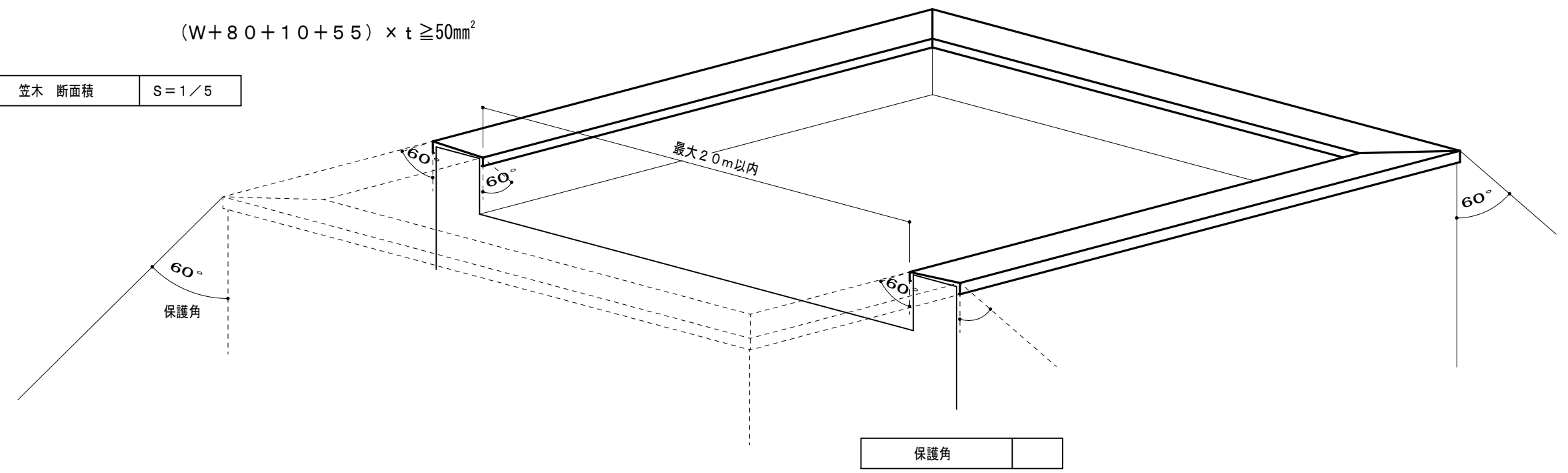


笠木 断面積 S=1/5

アース端子 S=1/2



保護角

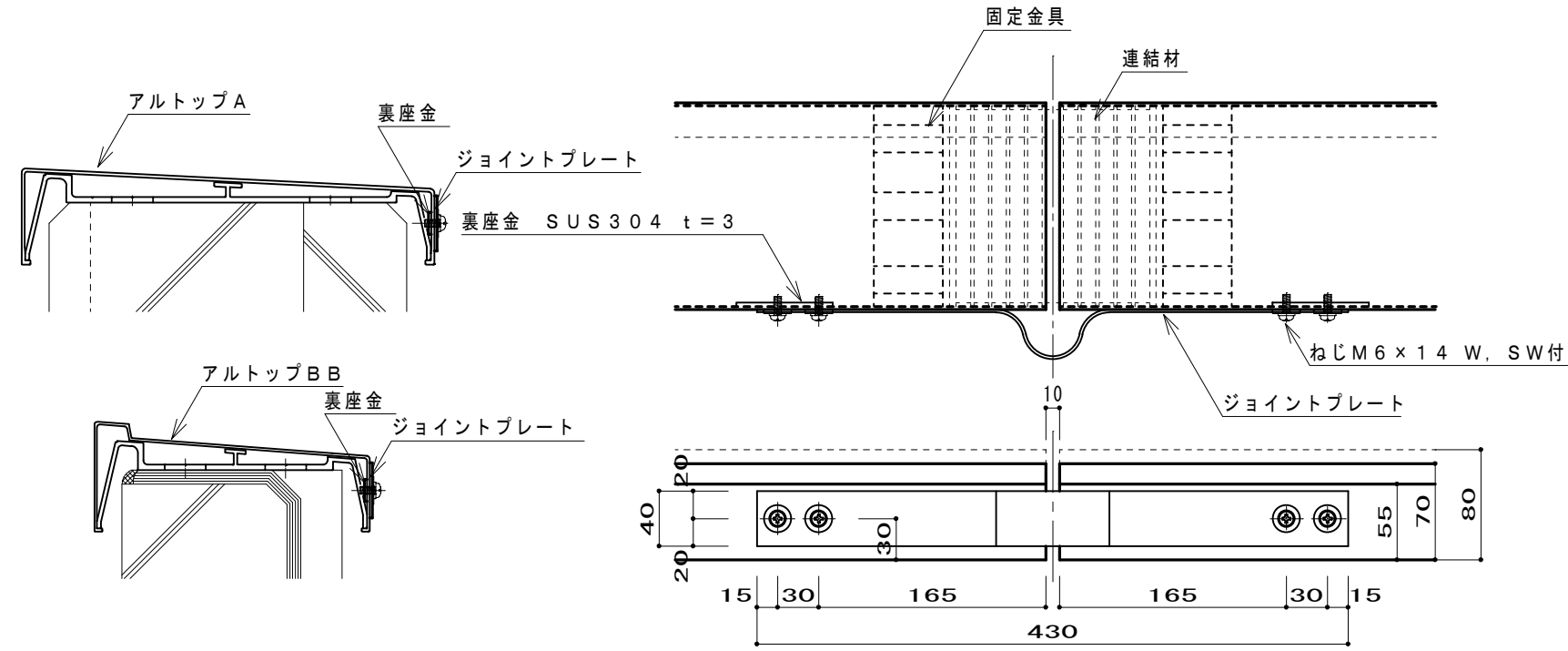


改訂日	2012.08.06	アース端子形状改訂						承認	担当	作図	確認

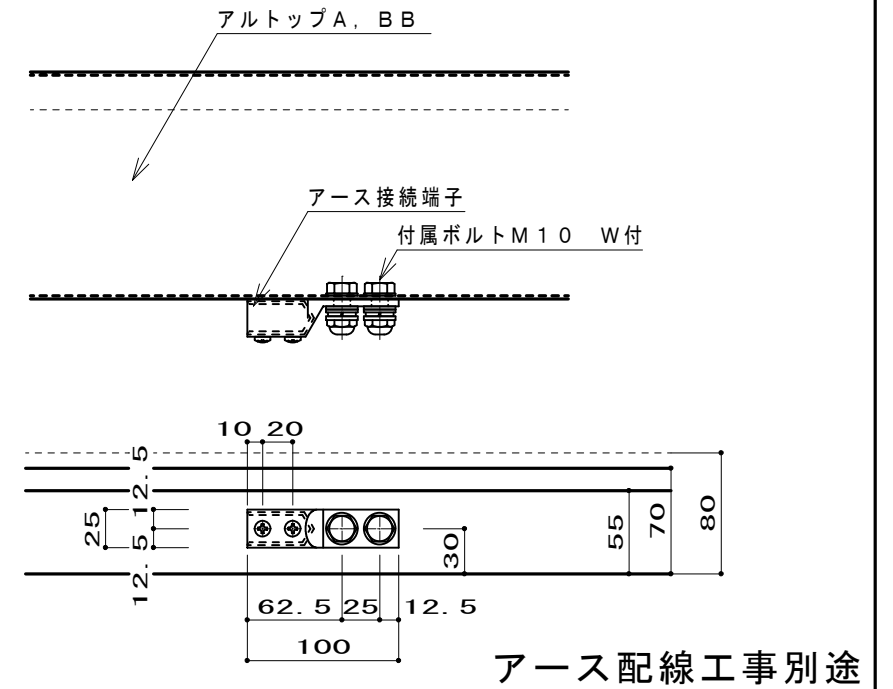
製品名称	アルトップ 避雷導体システム
図面内容	一覧

縮尺	図番
日付	

笠木と笠木及び笠木コーナーのジョイント

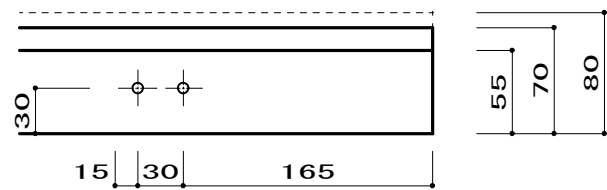


笠木とアース端子の接続

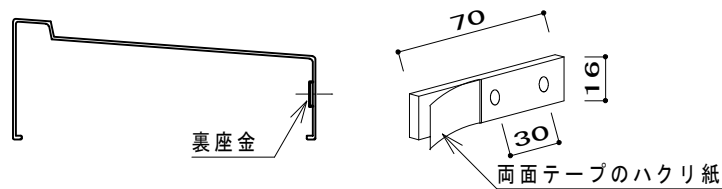


取付手順

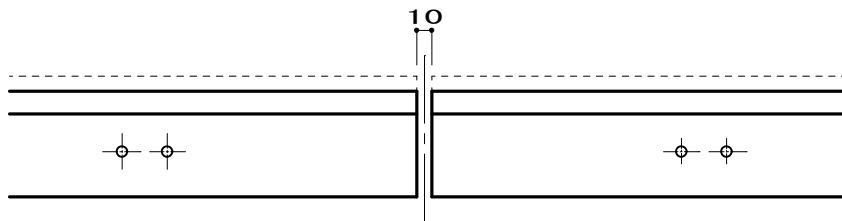
1. 笠木にジョイントプレートを取り付け用孔7mmをあけます。



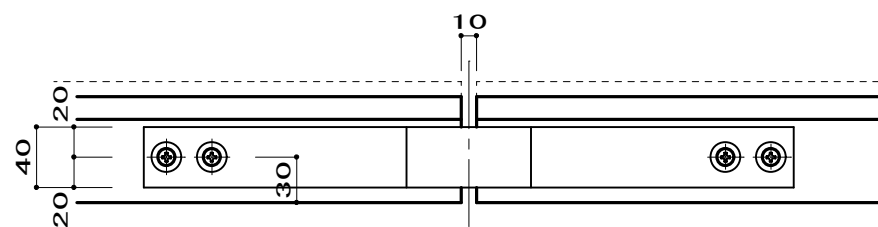
2. 裏座金の接着テープのハクリ紙をはがし、笠木の内側より孔位置に合わせて接着します。



3. 笠木と笠木を10mmの隙間をあけて設置して下さい。

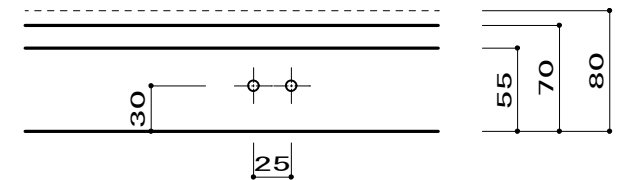


4. ジョイントプレートをM6ネジで締めつけて完了です。

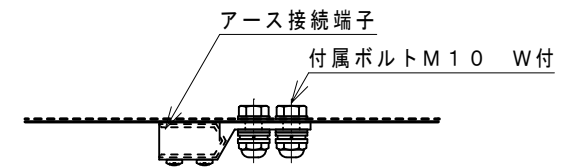


取付手順

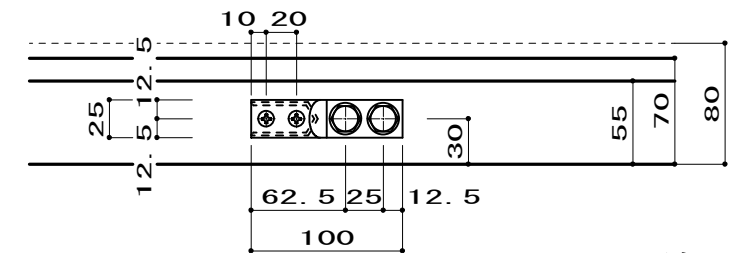
1. 笠木にアース端子を取り付け用孔11mmをあけます。



2. アース端子をM10ボルトで笠木本体に取り付ける。



3. 笠木をパラペットに取り付けて完了です。



アース配線工事別途



改訂日

1996.04.26  
2012.08.06

裏座金取付ビスを変更 M4 x 16  
大幅訂正 (手順、アース端子形状)

承認 担当 作図 確認

製品名称

アルトッパ 避雷導体システム

縮尺

図番

図面内容

各詳細図 (ジョイント、アース端子)

日付