

躯体	下穴径
ALC	7.5φ
RC	8.0φ



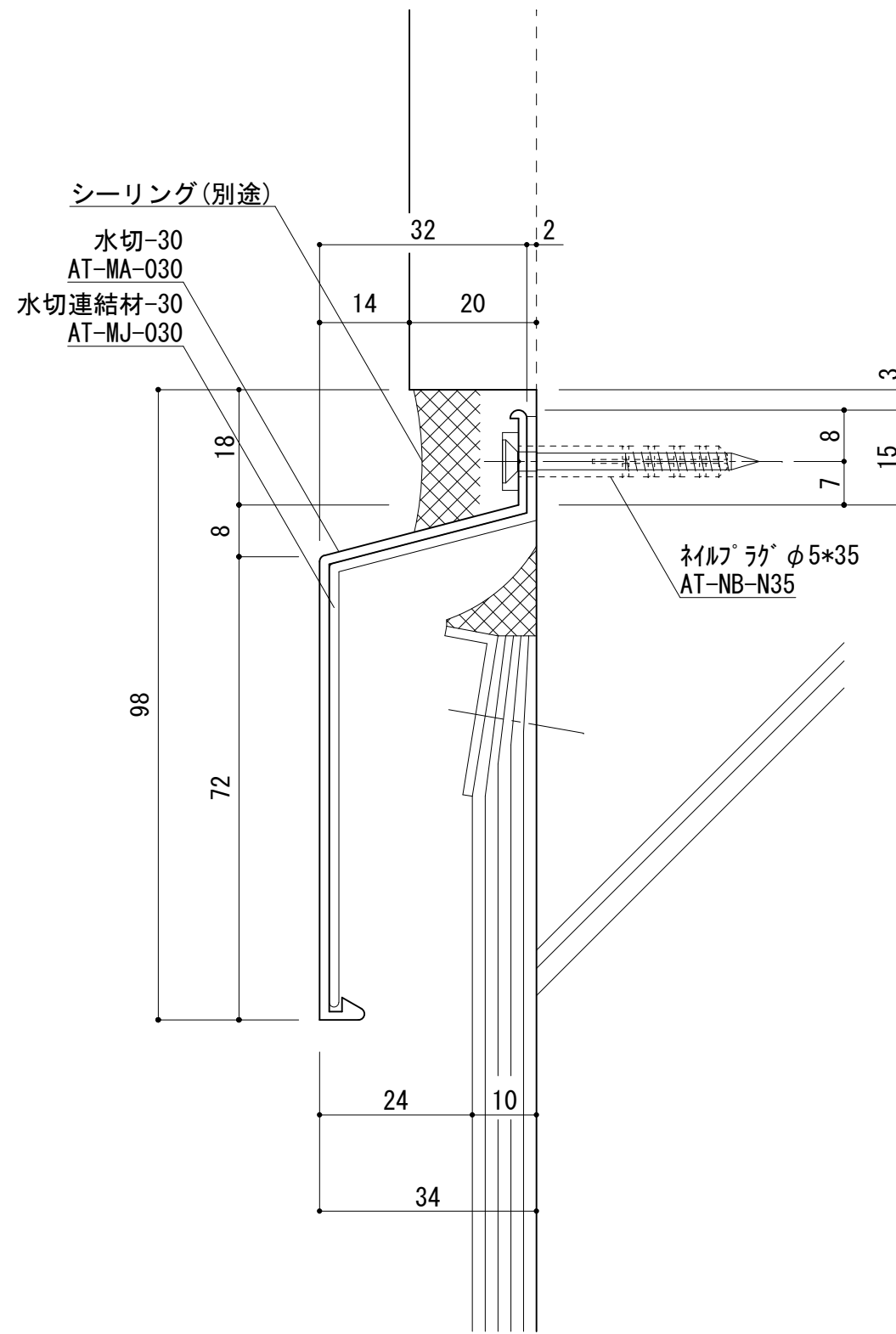
改訂日

承認	担当	作図	確認

製品名称	アルトトップ 水切-30A
図面内容	基本断面図

縮尺	1/1
日付	2016/12/01

図番	
MA30A	

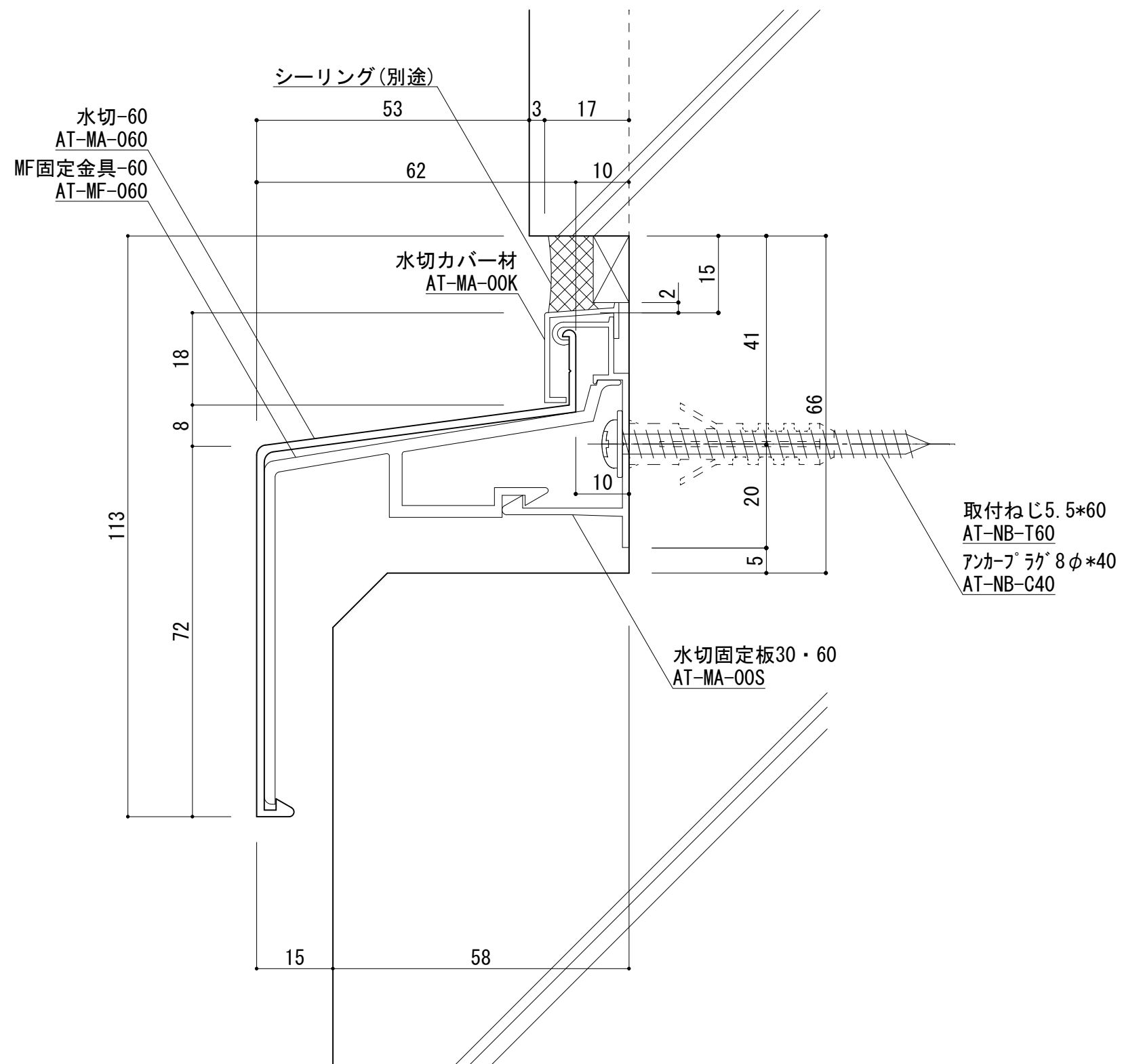


承認	担当	作図	確認

製品名称	アルトトップ 水切-30B
図面内容	基本断面図

縮尺	1/1
日付	2016/12/01

図番	MA30B
----	-------



躯体	下穴径
ALC	7.5φ
RC	8.0φ



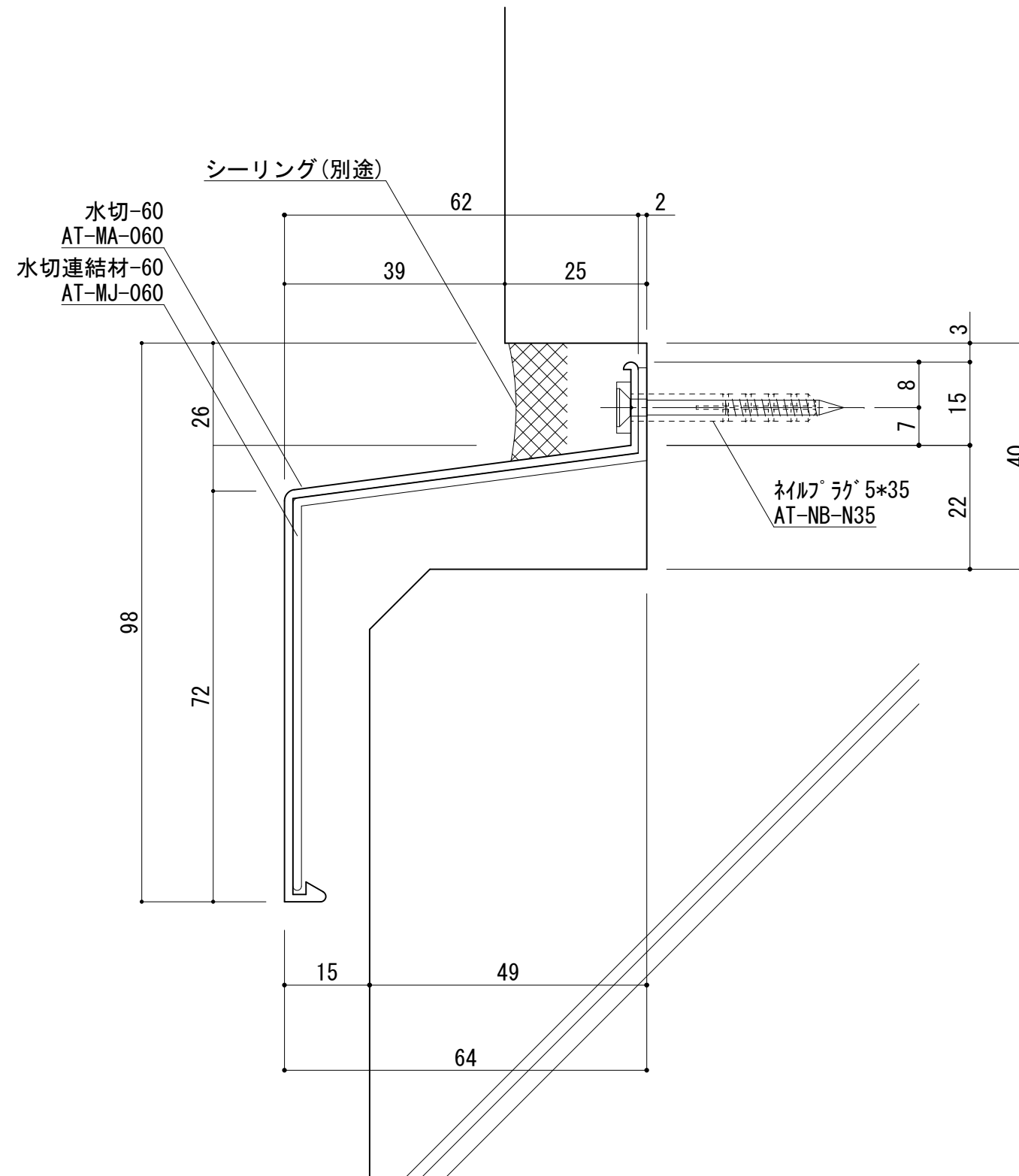
改訂日

承認	担当	作図	確認

製品名称	アルトトップ 水切-60A
図面内容	基本断面図

縮尺	1/1
日付	2016/12/01

図番	
----	--



躯体	下穴径
ALC	7.5φ
RC	8.0φ



改訂日

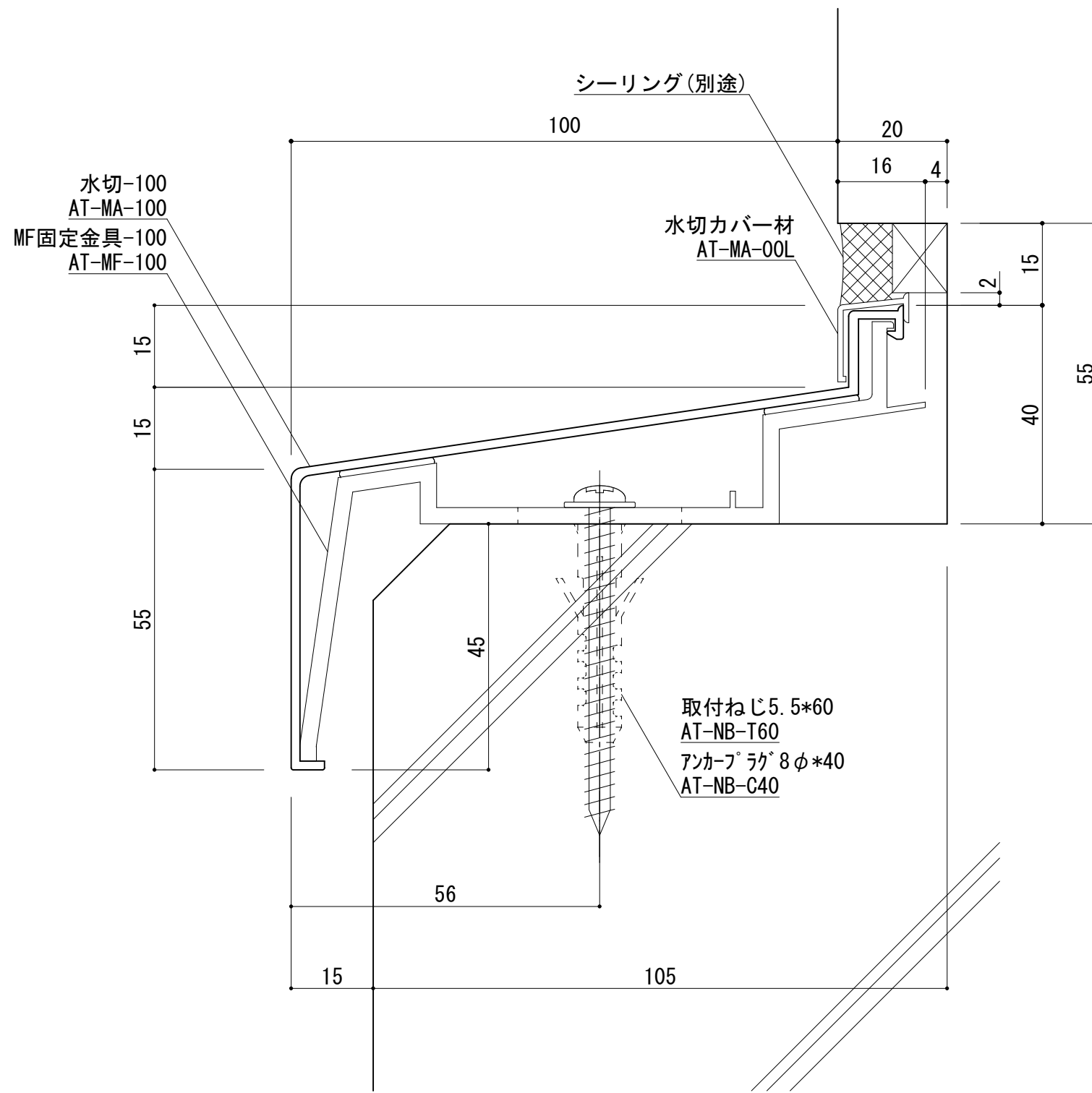
承認	担当	作図	確認

製品名称	アルトトップ 水切-60B
図面内容	基本断面図

縮尺	1/1
日付	2016/12/01

図番	
----	--

MA60B



躯体	下穴径
ALC	7.5φ
RC	8.0φ



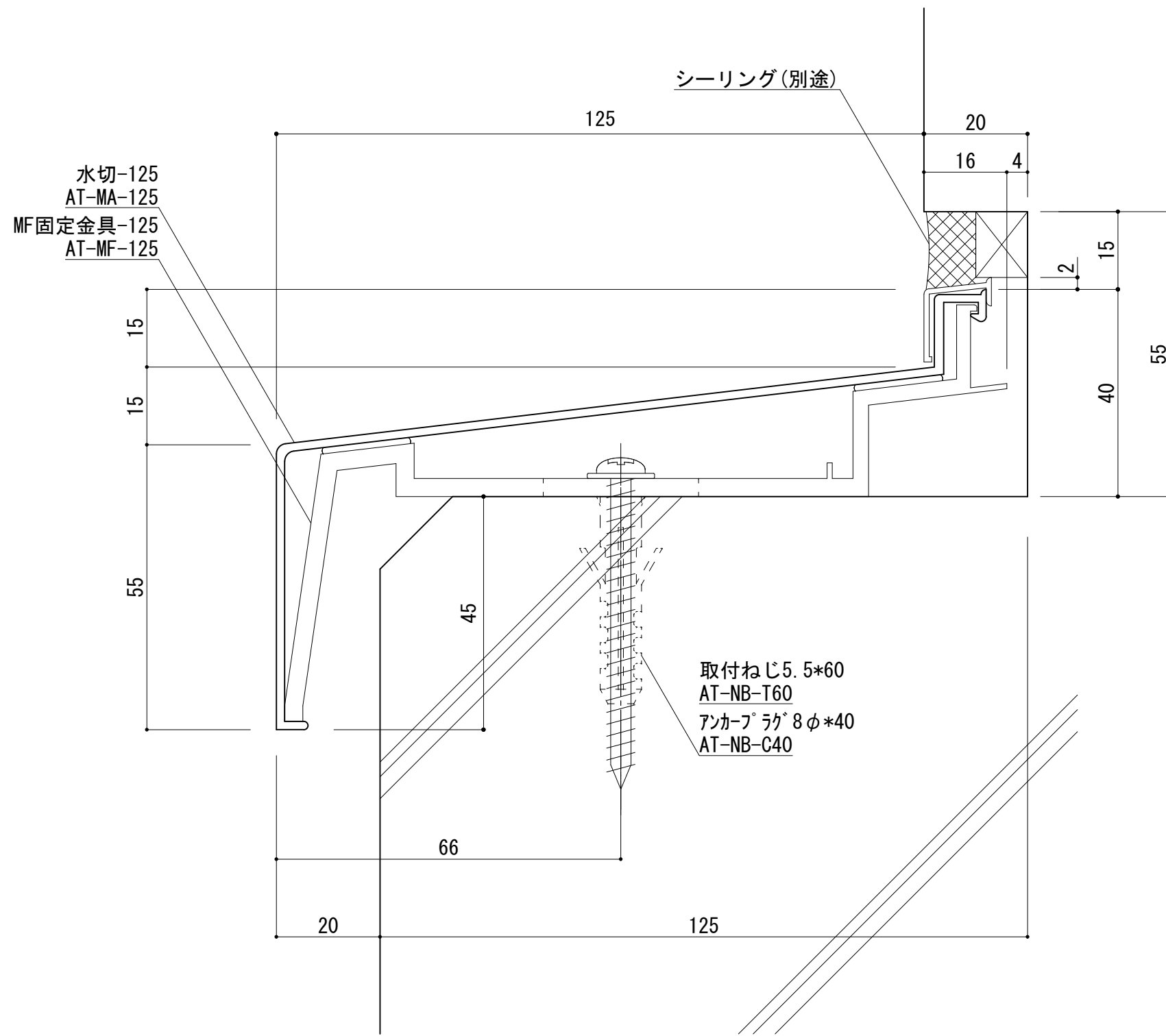
改訂日

承認	担当	作図	確認

製品名称	アルトトップ 水切-100
図面内容	基本断面図

縮尺	1/1
日付	2016/12/01

図番	
MA100	



躯体	下穴径
ALC	7.5 ϕ
RC	8.0 ϕ



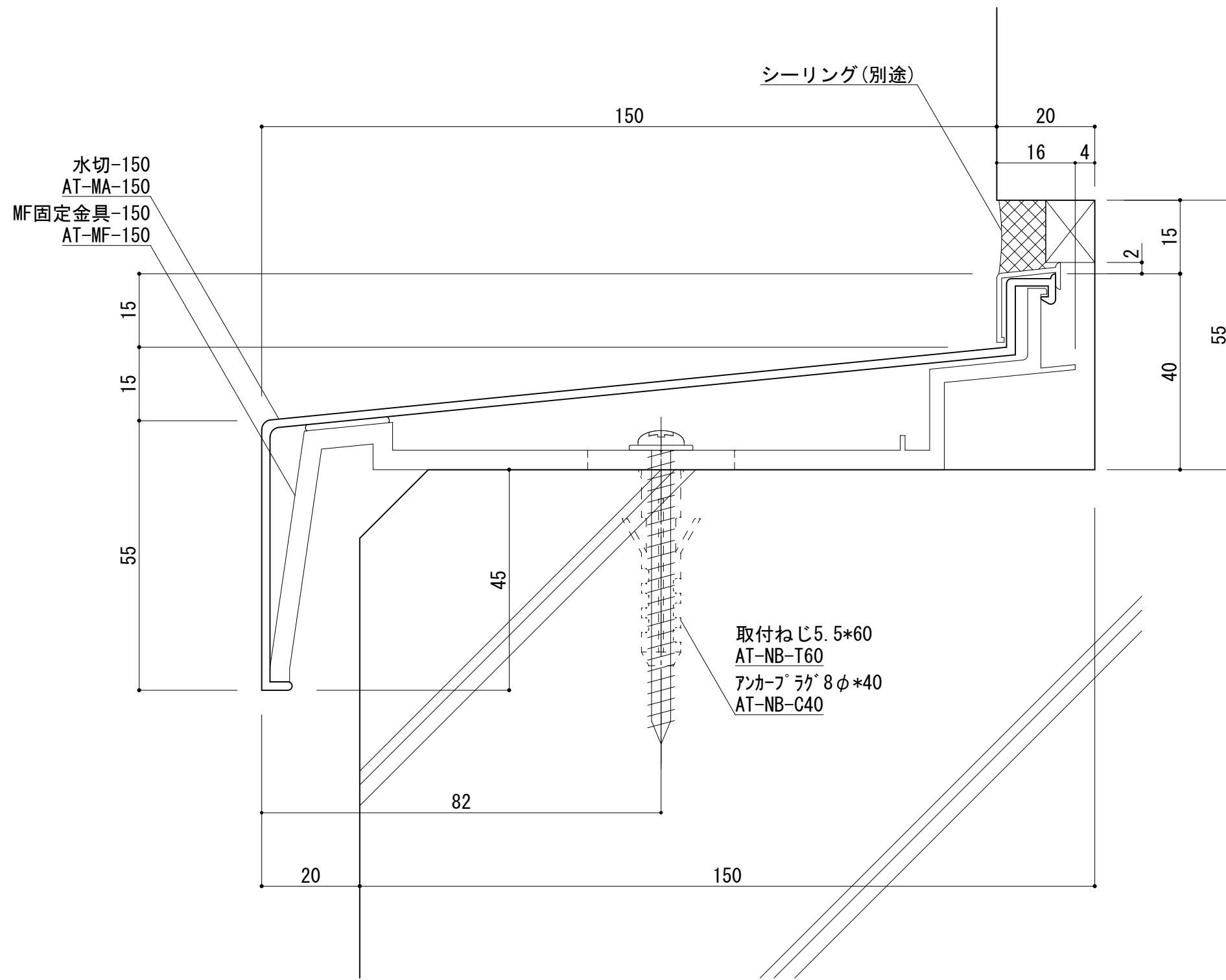
改訂日

承認	担当	作図	確認

製品名称	アルトトップ 水切-125
図面内容	基本断面図

縮尺	1/1
日付	2016/12/01

図番	
	MA125



躯体	下穴径
ALC	7.5φ
RC	8.0φ



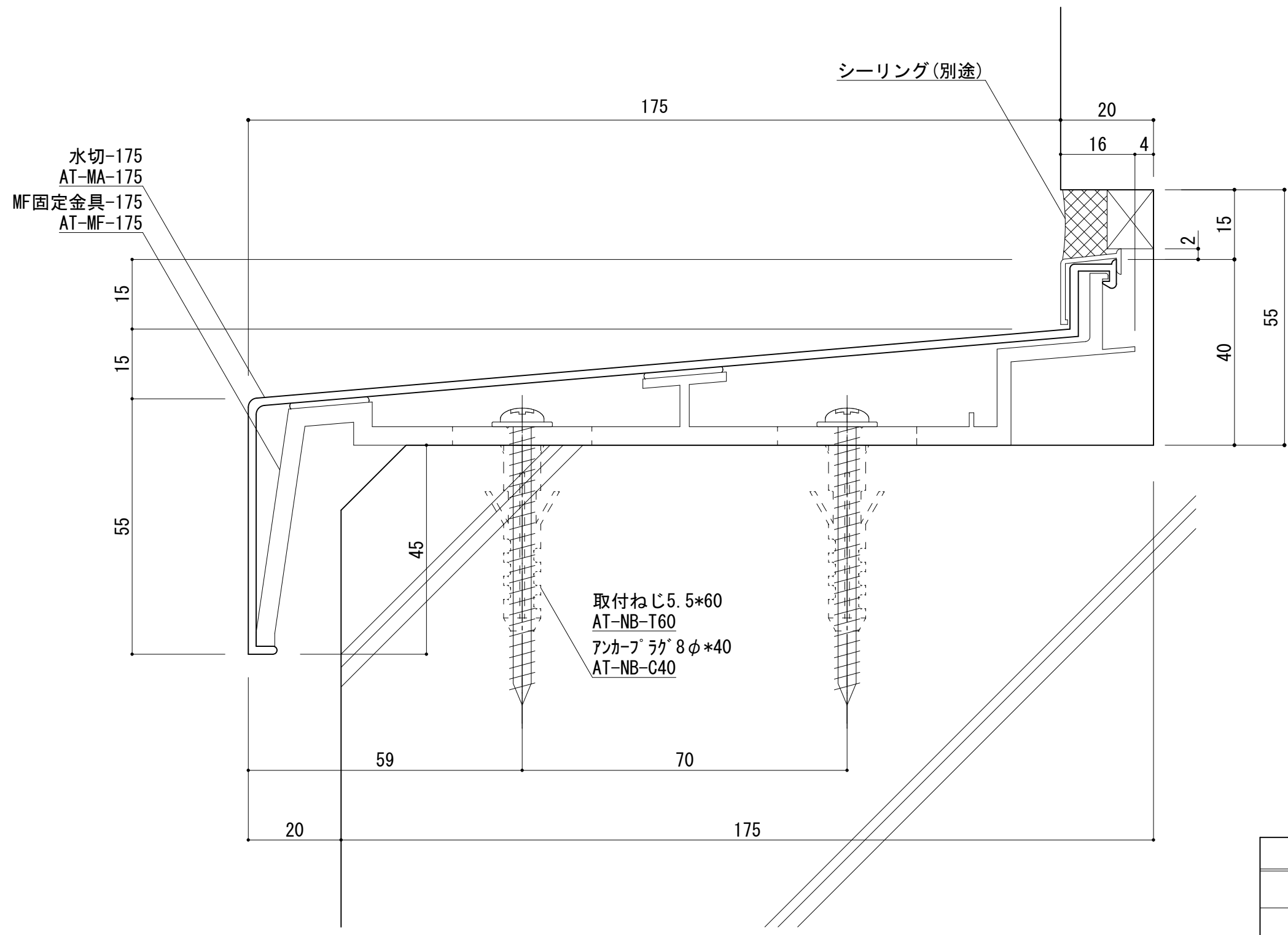
改訂日

承認	担当	作図	確認

製品名称	アルトップ 水切-150
図面内容	基本断面図

縮尺	1/1
日付	2016/12/01

図番	
	MA150



躯体	下穴径
ALC	7.5φ
RC	8.0φ



改訂日

承認	担当	作図	確認

製品名称	アルトトップ 水切-175
図面内容	基本断面図

縮尺	1/1
日付	2016/12/01

図番	MA175
----	-------

