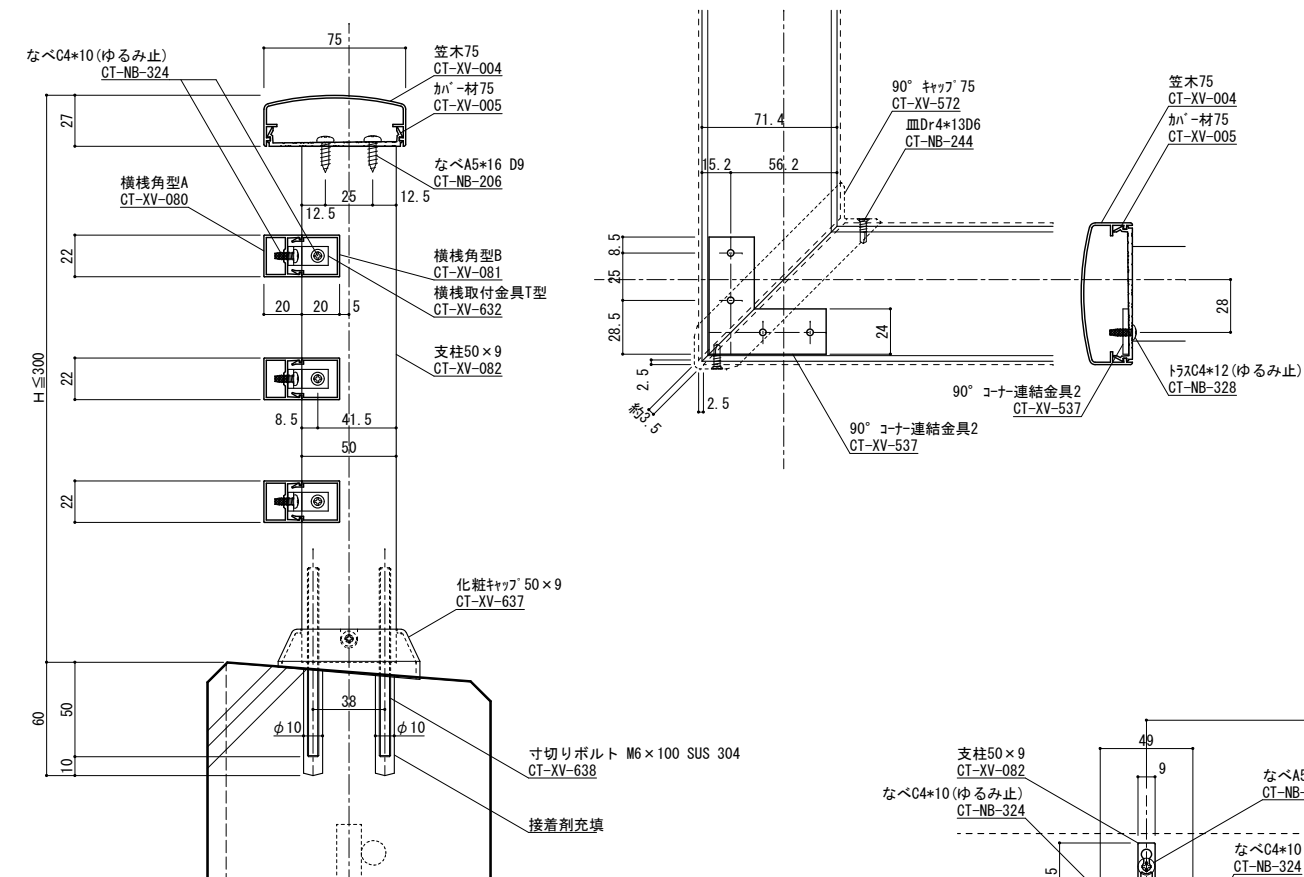
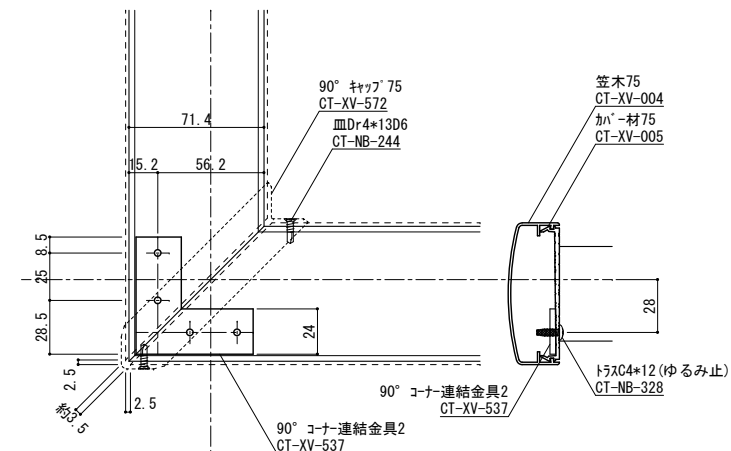


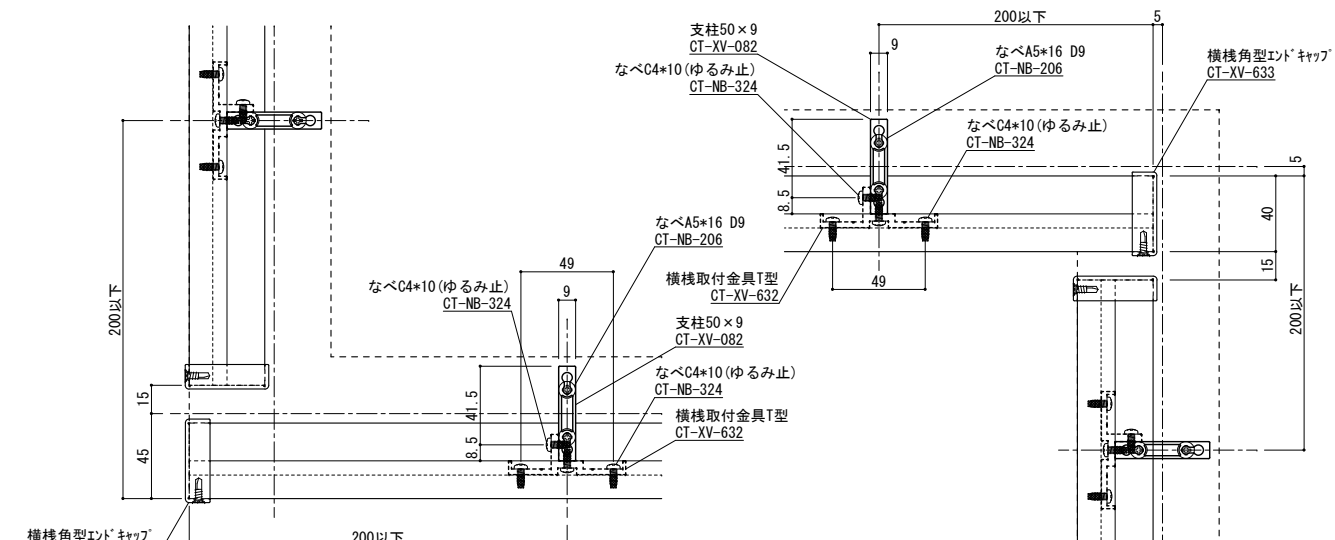
手摺姿図 S=1/10



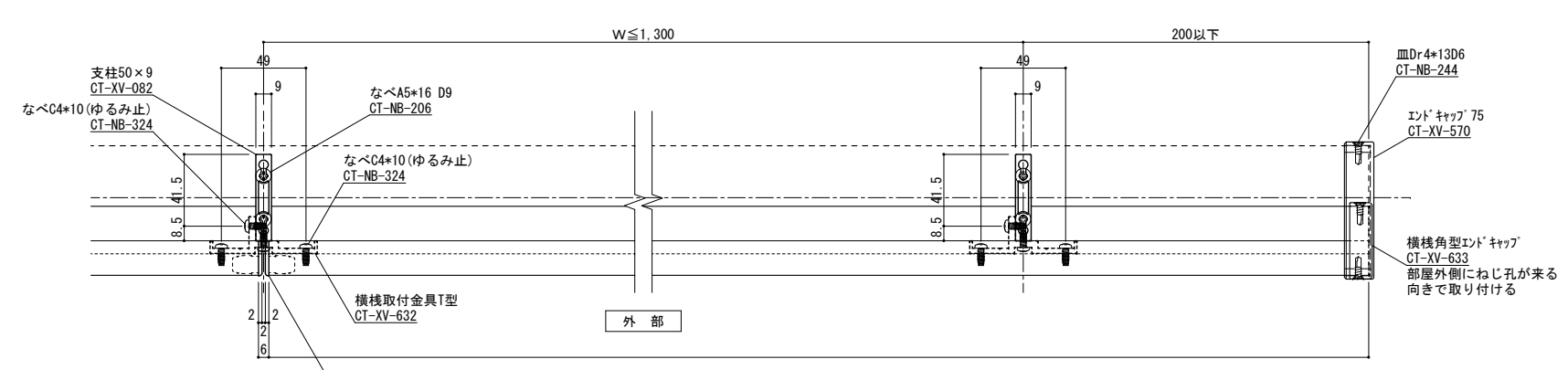
縦断面図 S=1/2



コーナー詳細図 S=1/2



コーナー詳細図 S=1/2



横断面図 S=1/2

手摺埋め込み部と鉄筋が干渉しないよう鉄筋位置を下げる等躯体寸法、配筋位置を確認、設定してください。
鉄筋とアンカーが干渉する場合、鉄筋を切断する必要があります。予めご了承ください。

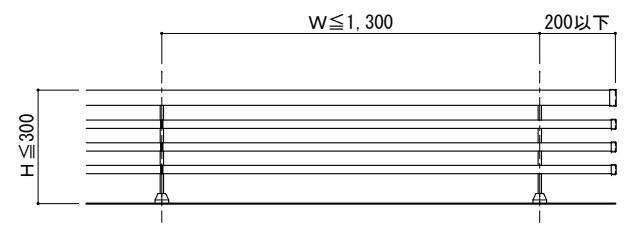
ねじ種類記号
A:1種タッピンねじ B:2種タッピンねじ BP:2種ガイド付きタッピンねじ C:3種タッピンねじ
M:ミリ小ねじ Dr:ドリルねじ PW:平ワッシャー SW:スプリングワッシャー

変更記号	日付	変更事項	担当	作図	検図	確認
△						
△						
△						
△						
△						

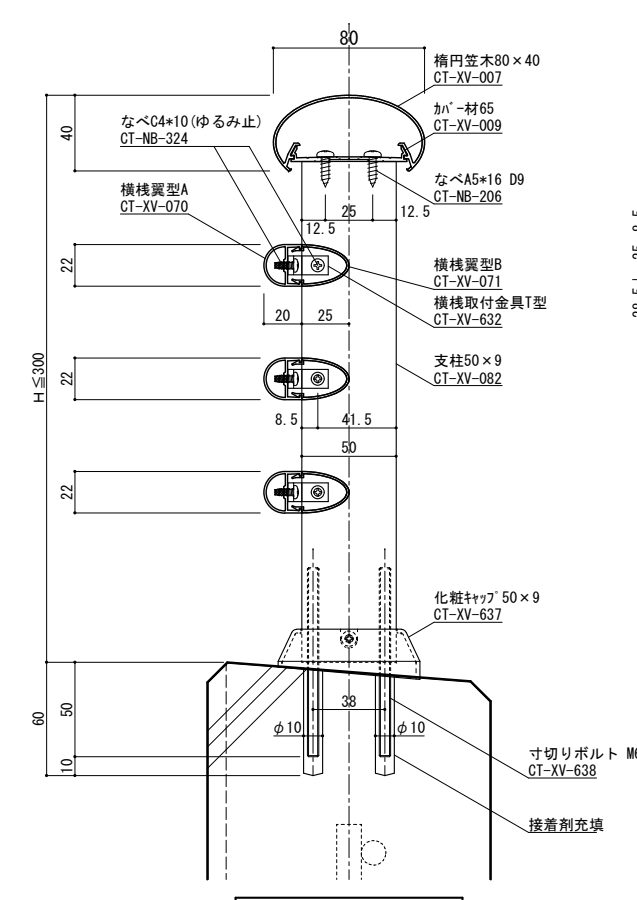
表面処理：陽極酸化塗装複合皮膜	笠木ジョイント	設計監理
仕上色：シルバー	足元二本ボルト	施工
	足元コの字アンカー	
	足元埋め込み	
	ベースアンカー	

工事名	受領印	株式会社	縮尺	姿図第	断面図第	納り図第	図番
図面内容		1/2					
トップレール フラットコスモ	年月日						

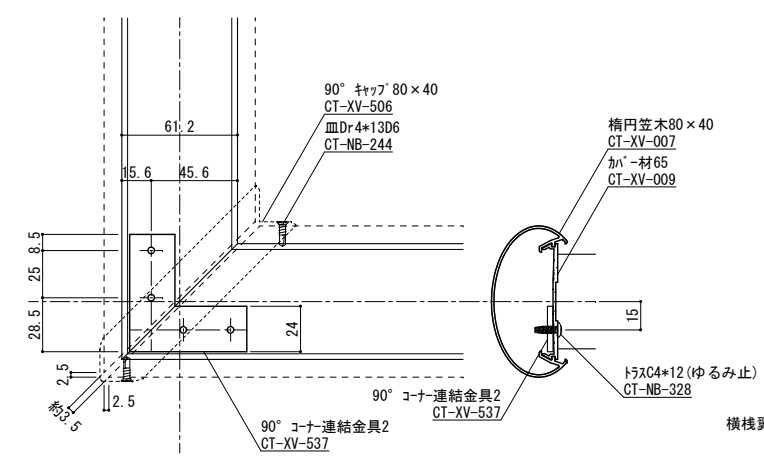
管理番号	Z								
CAD管理番号	F C-4 MK 7 5 0 0 9								



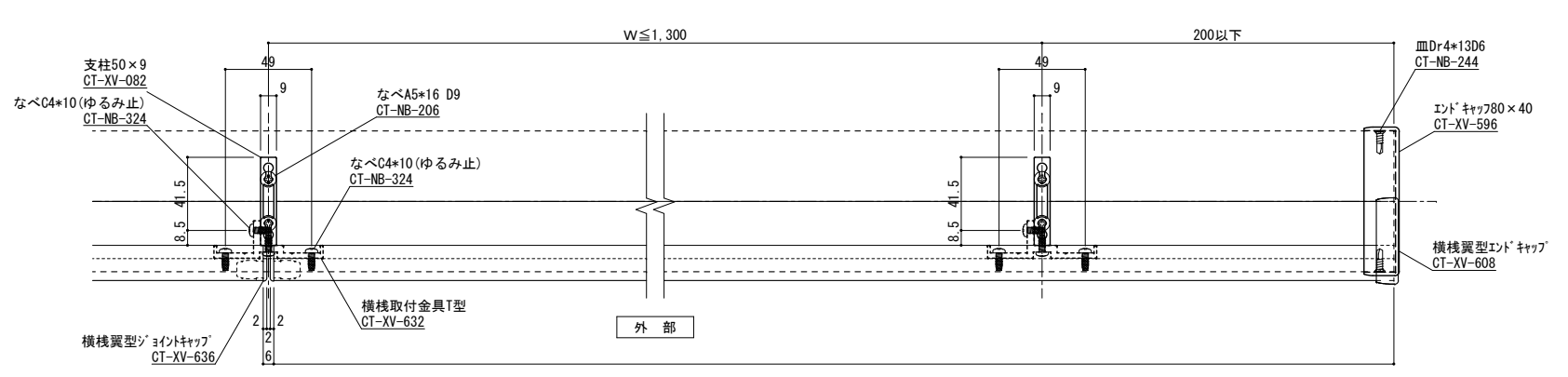
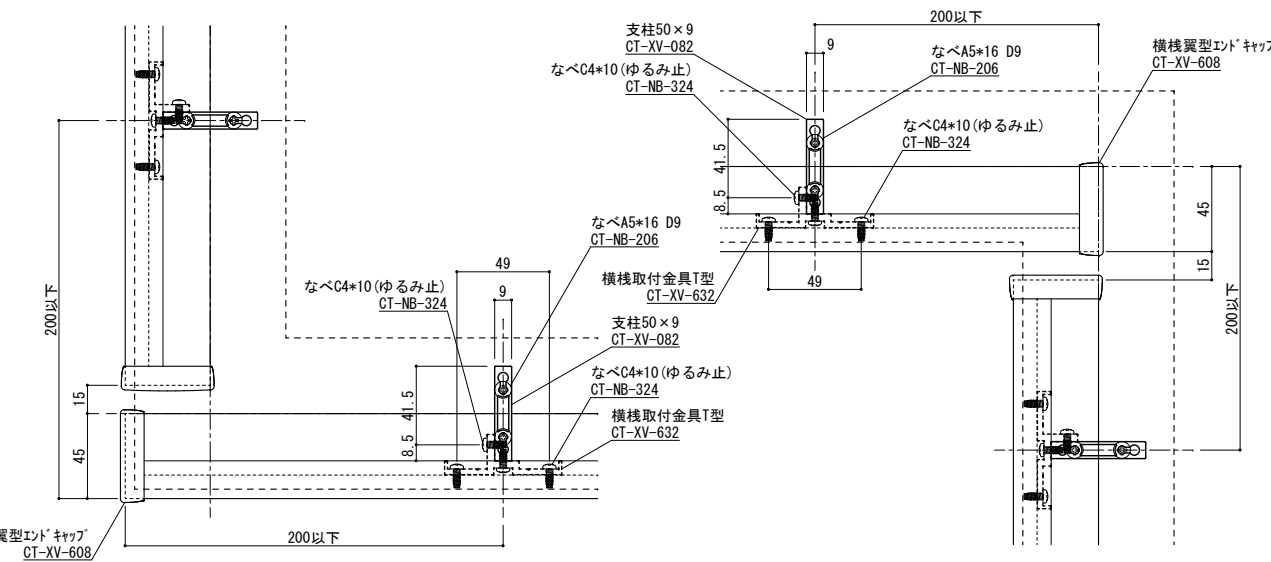
手摺姿図 S=1/10



縦断面図 S=1/2



コーナー詳細図 S=1/2



横断面図 S=1/2

手摺埋め込み部と鉄筋が干渉しないよう鉄筋位置を下げる等躯体寸法、配筋位置を確認、設定してください。
鉄筋とアンカーが干渉する場合、鉄筋を切断する必要があります。予めご了承ください。

ねじ種類記号
A:1種タッピンねじ B:2種タッピンねじ BP:2種ガイド付きタッピンねじ C:3種タッピンねじ
M:ミリ小ねじ Dr:ドリルねじ PW:平ワッシャー SW:スプリングワッシャー

変更記号	日付	変更事項	担当	作図	検図	確認	表面処理：陽極酸化塗装複合皮膜 仕上色：シルバー	笠木ジョイント 足元二本ボルト 足元コの字アンカー 足元埋め込み ベースアンカー	設計監理 施工	工事名 図面内容 トップレール ウィングコスモ	受領印 年月日	株式会社 担当 作図 検図 確認	縮尺 1/2	図面第 管理番号 Z	断面図第 納り図第	図番 枚
														CAD管理番号	WC-4MK65009	