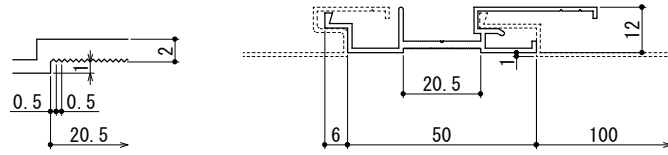
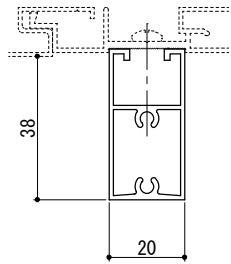


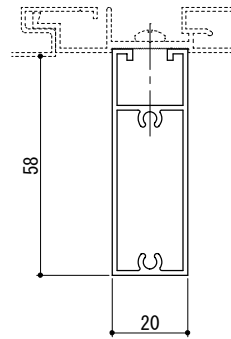
MT-RAP-50



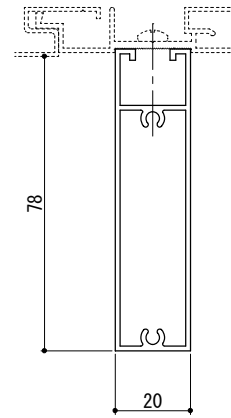
MT-SHS-2040



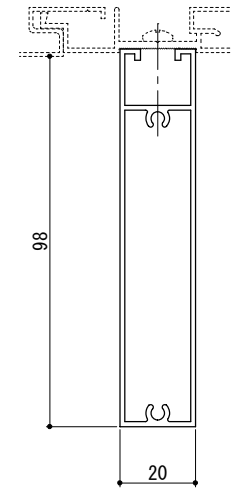
MT-SHS-2060



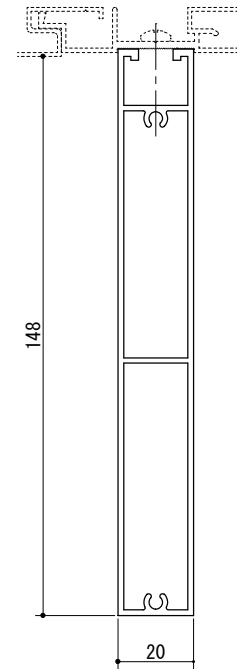
MT-SHS-2080



MT-SHS-2010



MT-SHS-2015



アクセントプラス組合せ例

MT-RAP-50

MT-RA-100

MT-RAP-50

MT-RA-100

MT-RAP-50

50

100

50

100

50

MT-RAP-50

MT-RA-100

MT-RA-100

MT-RAP-50

50

100

10

100

50

MT-RAP-50

MT-RA-100

MT-RAP-50

MT-RA-100

MT-RAP-50

15 20 15

50

100

50

100

50

MT-RAP-50

MT-RA-100

MT-RA-100

MT-RAP-50

15 20 15

50

100

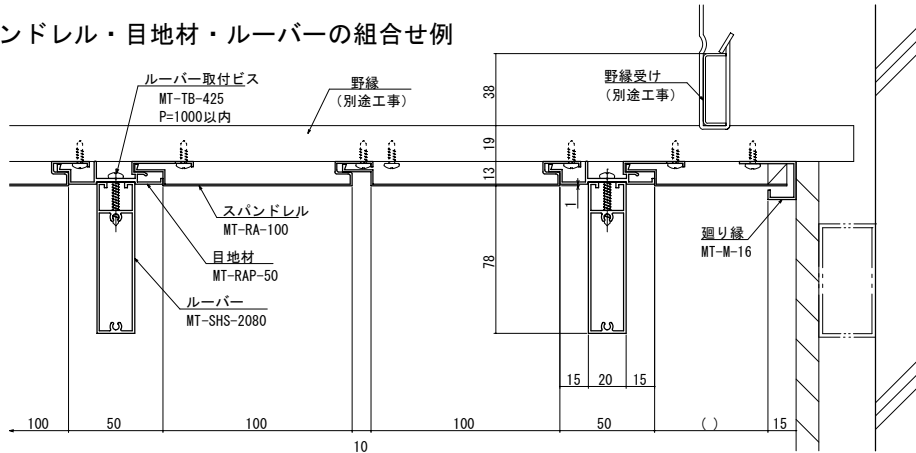
10

100

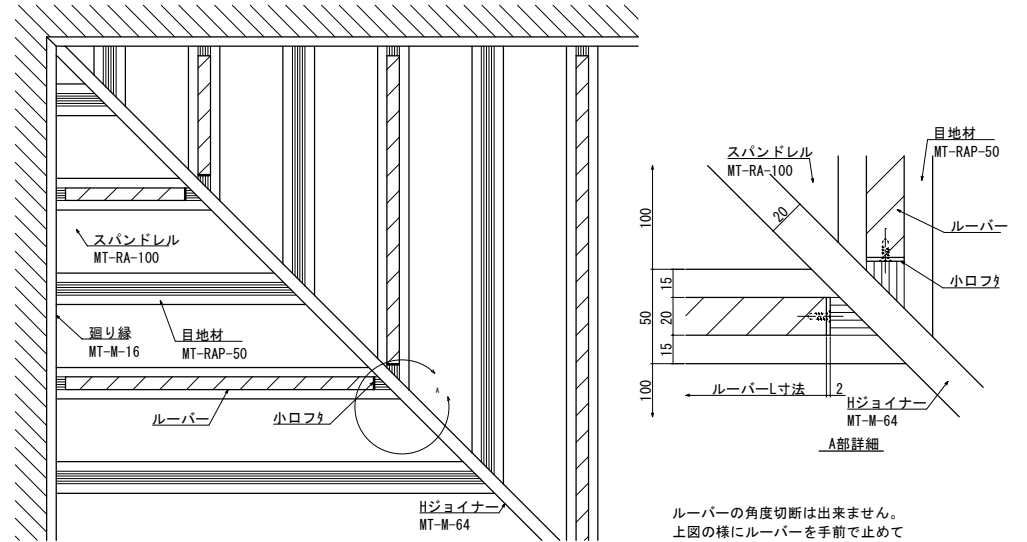
50

アクセントプラス納まり参考例

◆スパンドレル・目地材・ルーバーの組合せ例



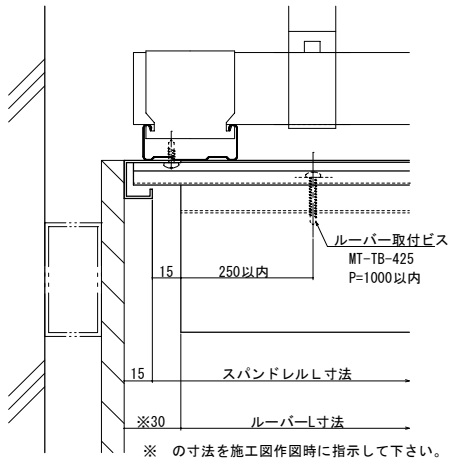
◆平面コーナー取合い 納まり例



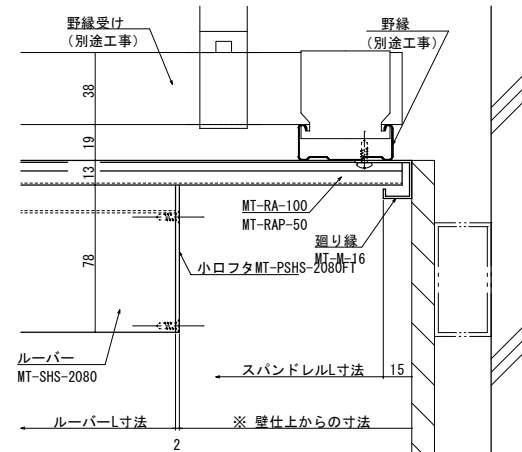
ルーバーの角度切断は出来ません。
上図の様にルーバーを手前で止めて
小ロフタを取り付けるようにして下さい。

◆ルーバー端部 納まり例

●ルーバーを壁際まで取付ける場合



●ルーバーを壁から離して取付ける場合



ルーバーを壁際まで取付ける場合は、廻り縁に突き付けず壁仕上面より30mm程度離すことをお勧めいたします。