

# ノンシールパネル

## 標準納まり図集（新築・改修）

2012.05.31

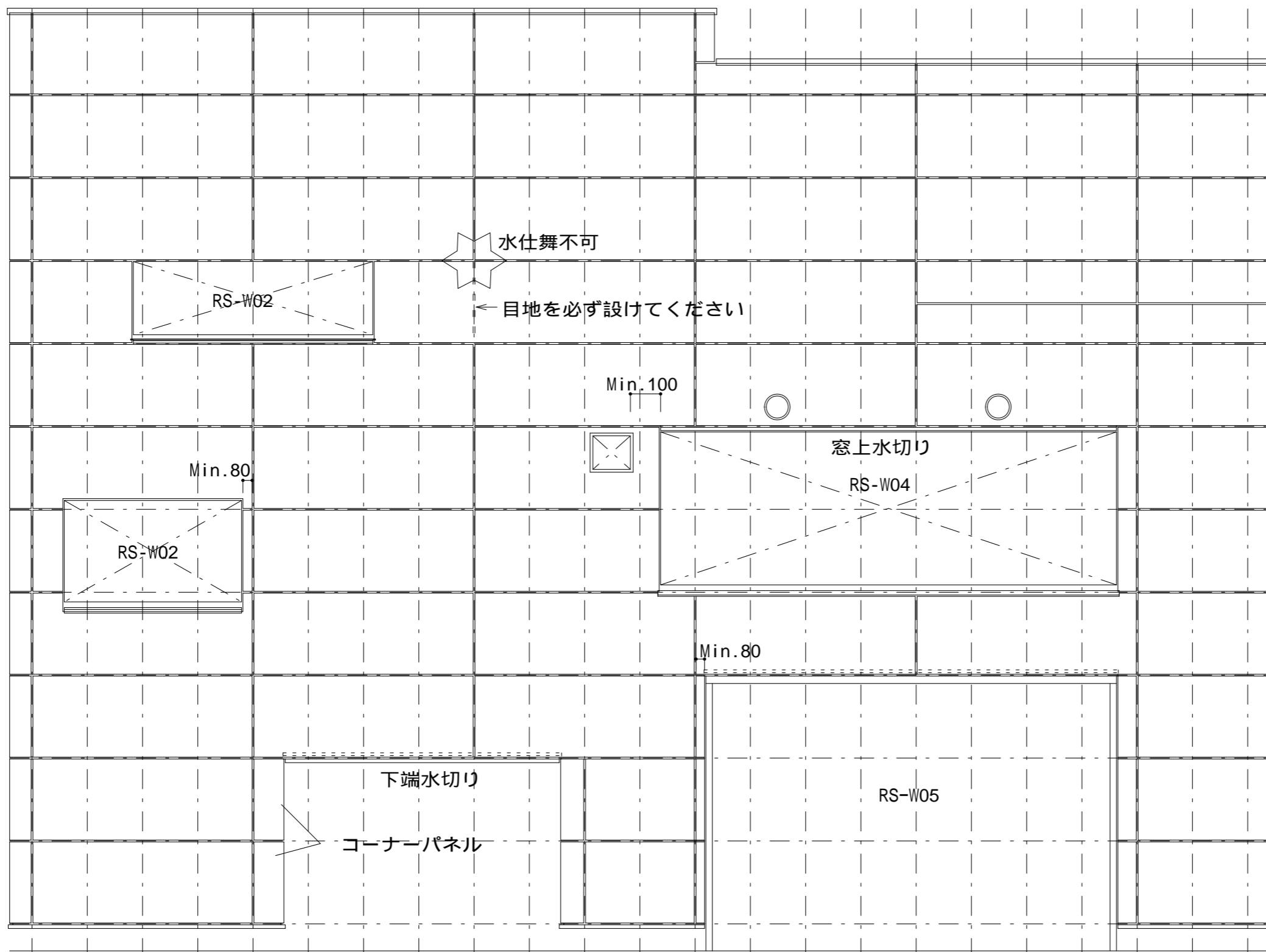


株式  
会社

**ツツキ**

# 図 面 リ ス ト

| 部 位   | 図面番号   | 図 面 名 称              | 部 位   | 図面番号    | 図 面 名 称              |
|-------|--------|----------------------|-------|---------|----------------------|
| 共通    | RS-G00 | パネル割付参考例             |       |         |                      |
|       | RS-G01 | パネル基本図               |       |         |                      |
|       | RS-G02 | 部品詳細                 |       |         |                      |
| 新 築   |        |                      | 改 修   |         |                      |
| 目地    | RS-J01 | 一般目地部 ( R C 下地 )     | 目地    | RS-J01R | 一般部 ( R C 改修 )       |
|       | RS-J02 | 一般目地部 ( R C 下地 )     |       | RS-J02R | 一般部 ( 鉄骨改修 )         |
|       | RS-J03 | 一般目地部 ( 鉄骨下地 )       |       | RS-J03R | 一般部 ( 鉄骨改修 )         |
|       | RS-J04 | 一般目地部 ( 鉄骨下地 )       |       |         |                      |
| 腰部    | RS-B01 | 腰水切り部 ( R C ・ 鉄骨下地 ) | 腰部    | RS-B01R | 腰水切り部 ( R C ・ 鉄骨改修 ) |
|       |        |                      |       |         |                      |
|       |        |                      |       |         |                      |
| パラペット | RSP01  | 笠木部 ( R C ・ 鉄骨下地 )   | パラペット | RS-P01R | 笠木部 ( R C ・ 鉄骨改修 )   |
|       |        |                      |       |         |                      |
|       |        |                      |       |         |                      |
| コーナー  | RS-C01 | 出隅・入隅部 ( R C 下地 )    | コーナー  | RS-C01R | 出隅・入隅部 ( R C 改修 )    |
|       | RS-C02 | 出隅・入隅部 ( 鉄骨下地 )      |       |         |                      |
|       |        |                      |       |         |                      |
| 開口部   | RS-W01 | 開口部 ( R C 下地 )       | 開口部   | RS-W01R | 開口部 ( R C ・ 鉄骨改修 )   |
|       | RS-W02 | 開口部 ( R C 下地 )       |       |         |                      |
|       | RS-W03 | 開口部 ( 鉄骨下地 )         |       |         |                      |
|       | RS-W04 | 開口部 ( 鉄骨下地 )         |       |         |                      |
|       | RS-W05 | 開口部 ( R C 下地 )       |       |         |                      |
|       | RS-W06 | 開口部 ( R C 下地 )       |       |         |                      |
| 軒 天   | RS-E01 | 軒水切り部 ( R C 下地 )     | 軒 天   | RS-E01R | 軒水切り部 ( R C 改修 )     |
| その他   | RS-S01 | ベントキャップ ( R C 下地 )   | その他   | RS-S01R | ベントキャップ ( R C 改修 )   |
|       | RS-S02 | 縦樋部 ( R C 下地 )       |       |         |                      |
|       |        |                      |       |         |                      |



仕様

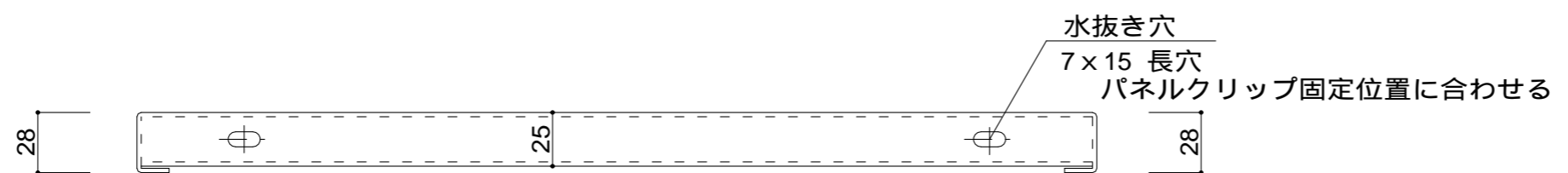
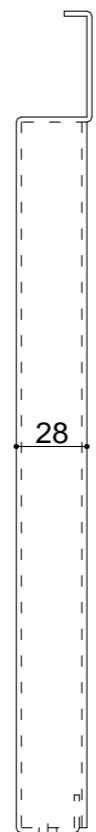
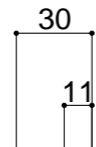
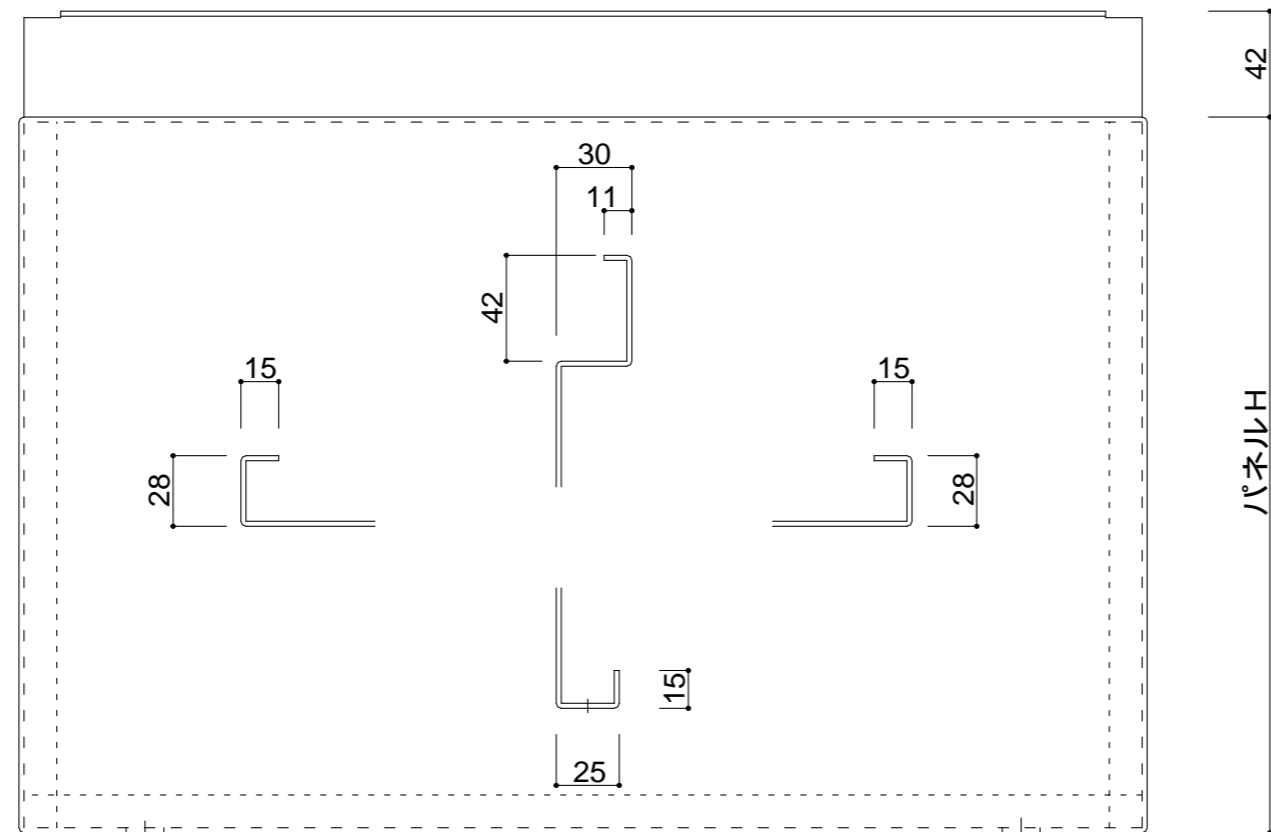
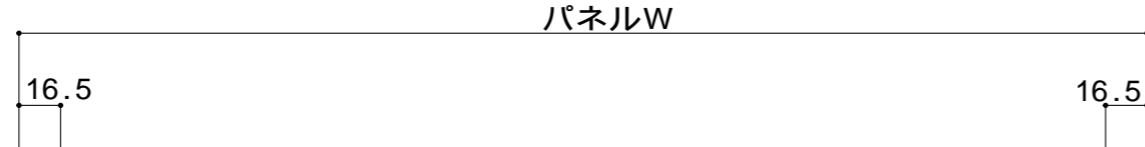
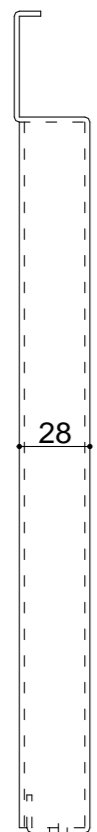
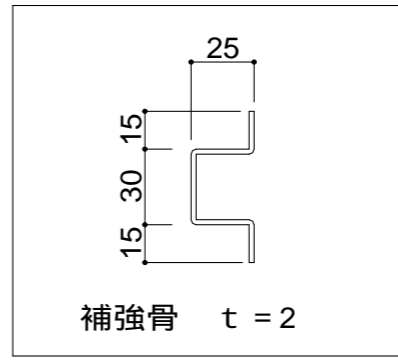
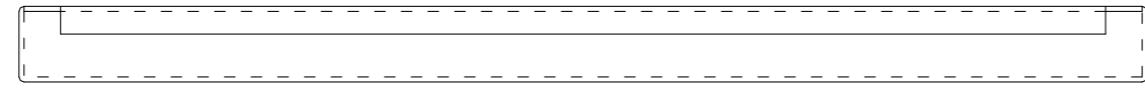
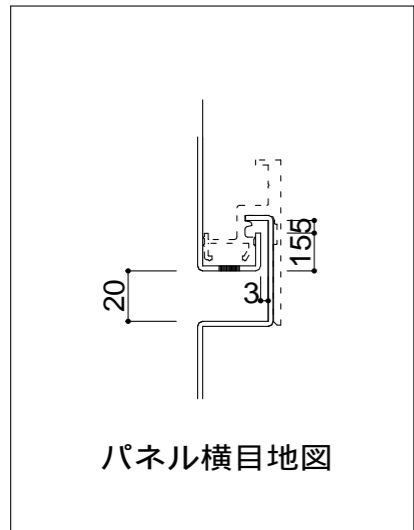
- 注意事項
1. 縦目地は通してください。
  2. 開口角部には縦目地を設けないでください。
  3. 開口横のパネル最小幅は、80mm必要です。
  4. 開口間の最小幅は、100mm必要です。

附記事項

改訂事項

名称 パネル割付け参考図

縮尺 1 : 50 RS - G 0 0



パネルH寸法が 500mmを超える場合は、補強骨を長手方向に接着します。

仕  
様

パネル仕様  
材料：A1100P同等  
板厚：t=2.0mm  
塗装：アクリル樹脂焼付

附  
記  
事  
項

改  
訂  
事  
項

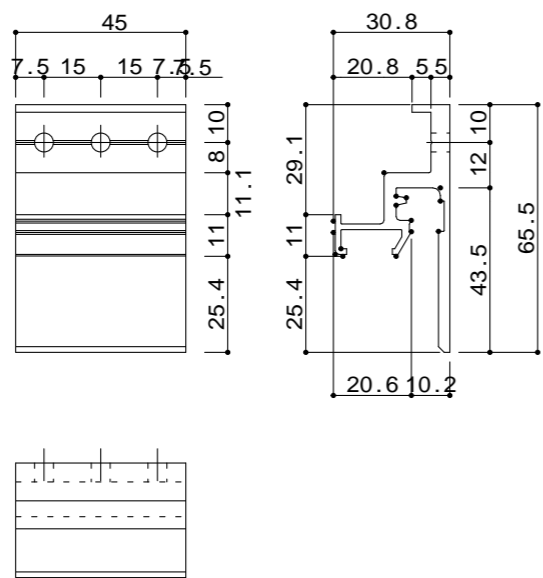
名  
称

パネル基本図  
(RC下地)

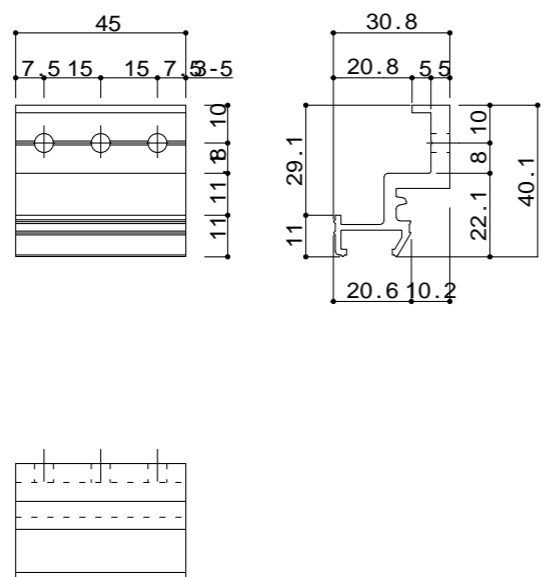
縮  
尺

1 : 3

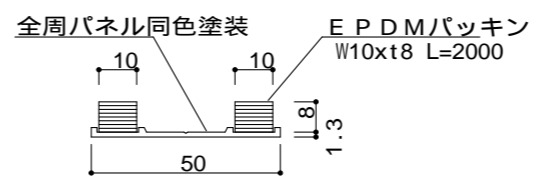
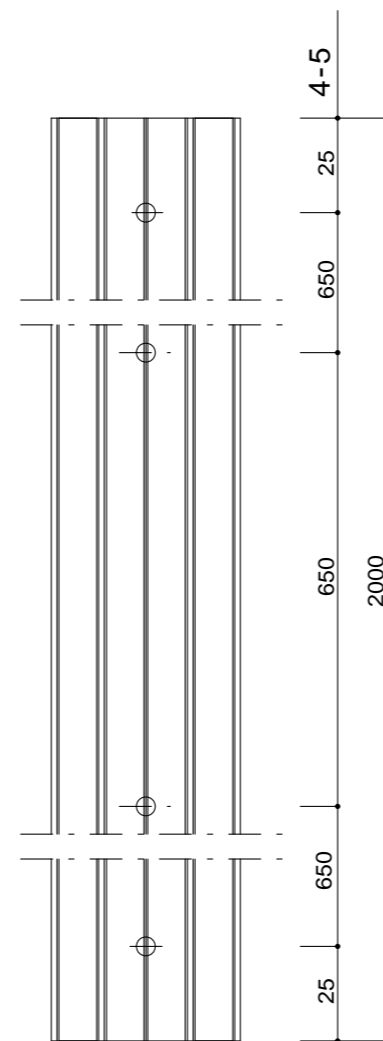
RS - G 0 1



パネルクリップ



パネルクリップ下端



化粧目板

仕  
様

パネルクリップ  
 材料：A6063S-T5  
 表面処理：  
 陽極酸化複合皮膜  
 切断面無処理

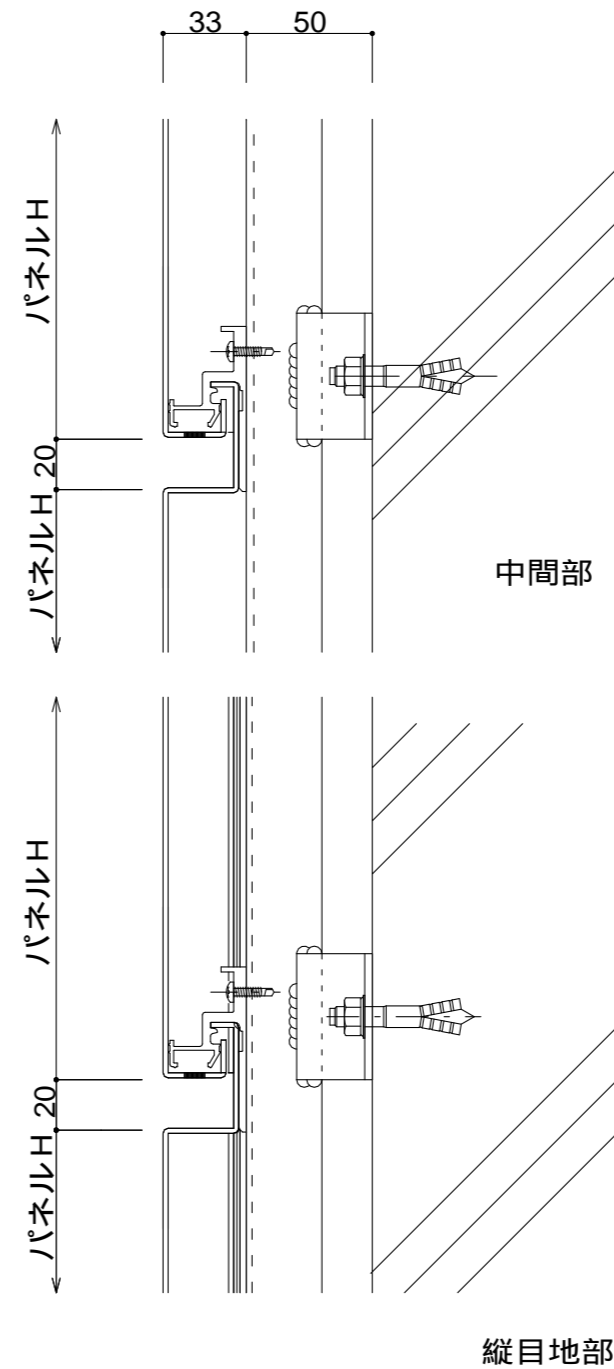
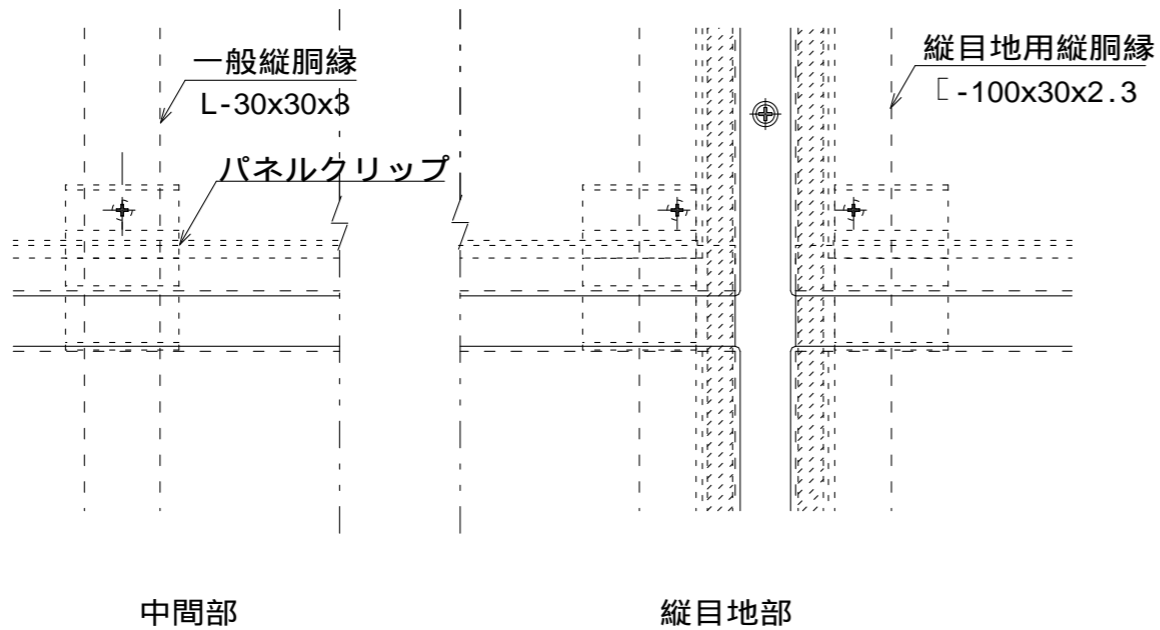
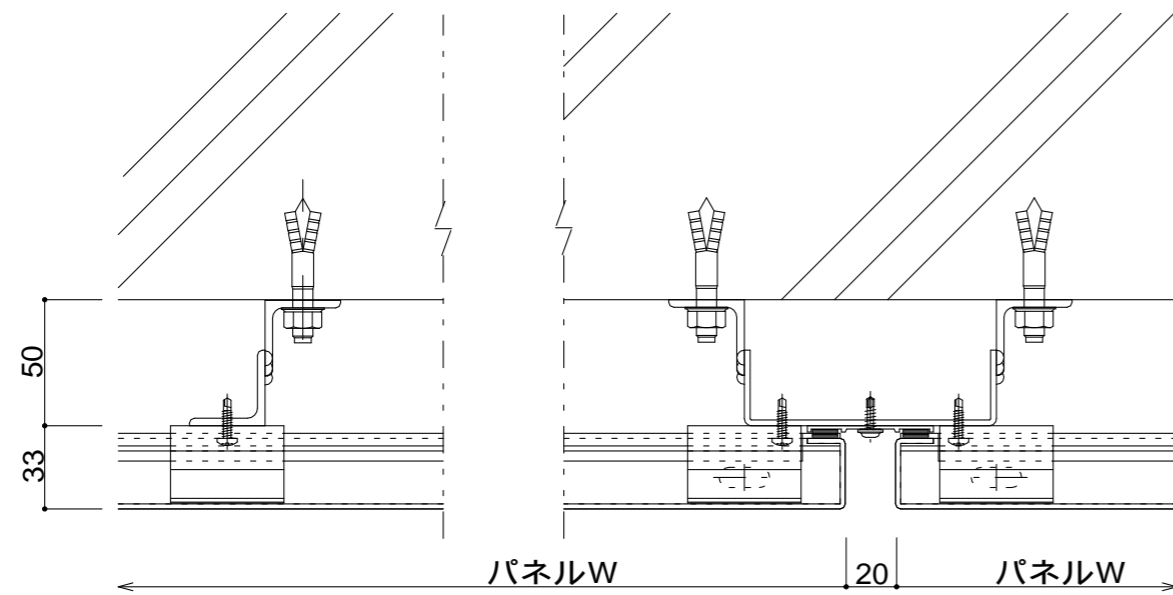
化粧目地  
 材料：A6063S-T5  
 E P D M発泡品  
 表面処理：  
 パネル同材同色塗装

附  
記  
事  
項

改  
訂  
事  
項

名  
称  
部品詳細

縮  
尺  
1 : 2  
R S - G 0 2



仕  
様

R C 下地の場合  
パネル下地を縦胴縁とする。  
  
縦胴縁ピッチ600mm以下  
  
アンカーピッチ600mm以下  
  
パネル仕様  
材料：A1100P同等  
板厚：t=2.0mm  
塗装：アクリル樹脂焼付

附  
記  
事  
項

強風雨時にパネル内外圧力差が大きくなり、僅かにパネル裏面側に漏水の可能性があるため、壁下地側の防水処理を施してください。

改  
訂  
事  
項

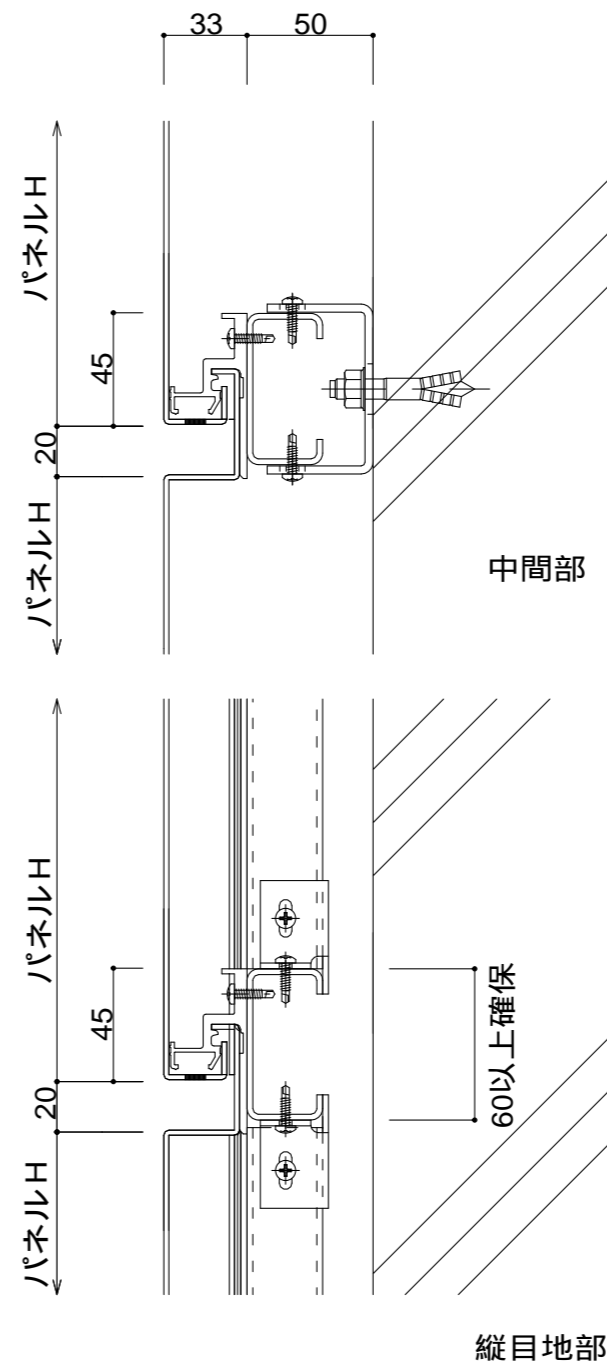
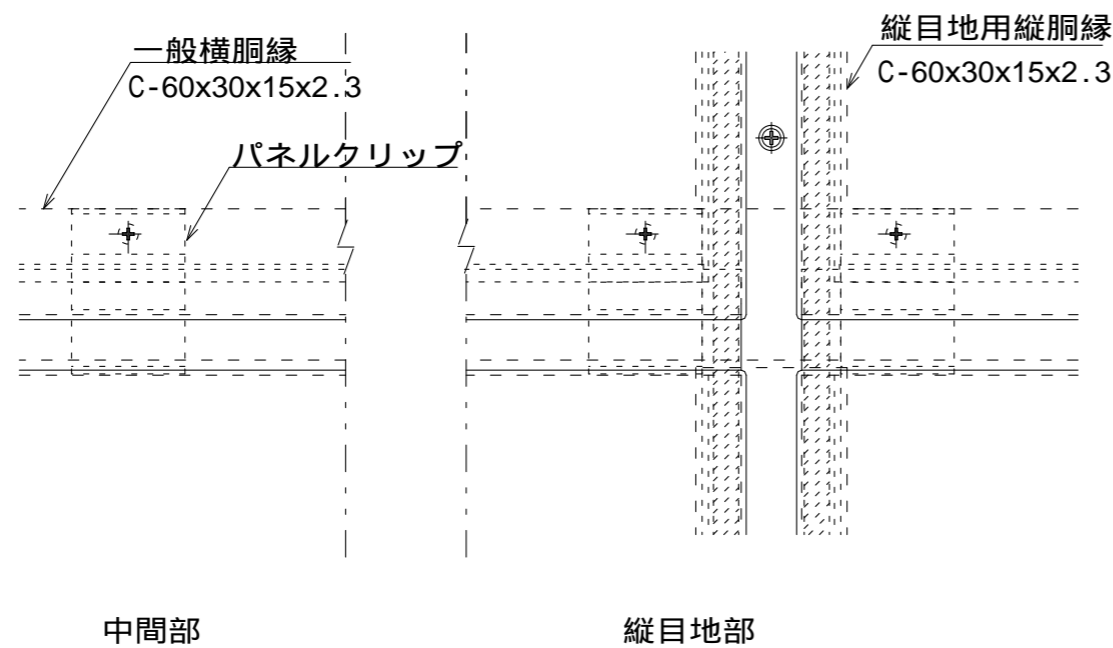
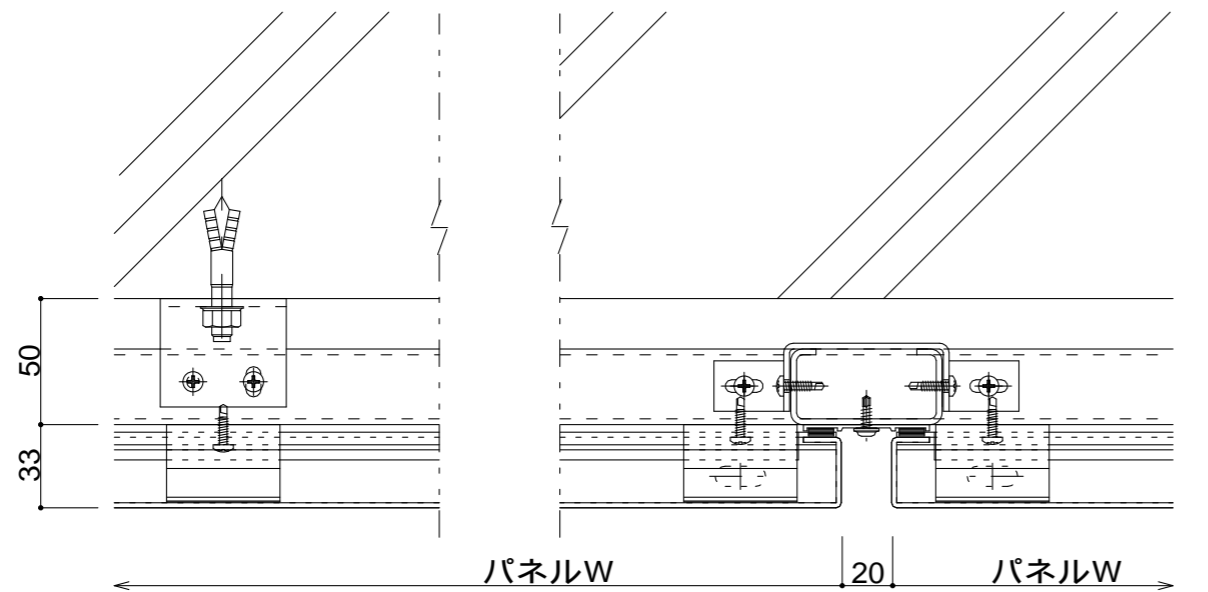
名  
称

一般目地部  
( R C 下地 )

縮  
尺

1 : 3

R S - J 0 1



仕  
様

下地を格子組みする場合  
C-60x30以上の胴縁を使用し、  
横胴縁を下地にアンカー止め  
し、縦胴縁は横胴縁で支持す  
る。(横長パネルの場合)

アンカーピッチ900mm以下

パネル仕様  
材料：A1100P同等  
板厚：t=2.0mm  
塗装：アクリル樹脂焼付

附  
記  
事  
項

強風雨時にパネル内外圧力差  
が大きくなり、僅かにパネル  
裏面側に漏水の可能性がある  
ため、壁下地側の防水処理を  
施してください。

改  
訂  
事  
項

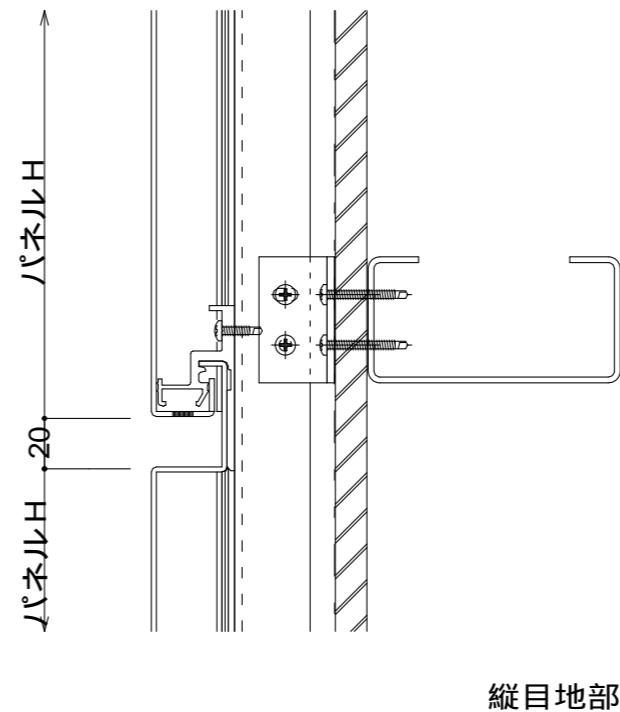
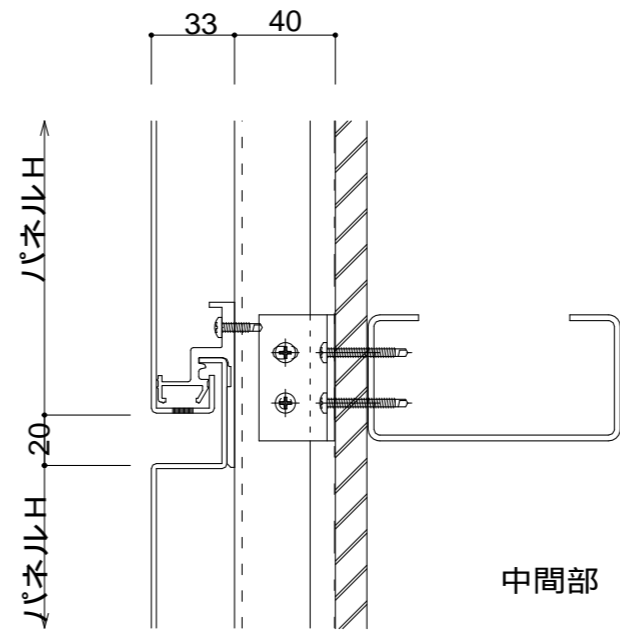
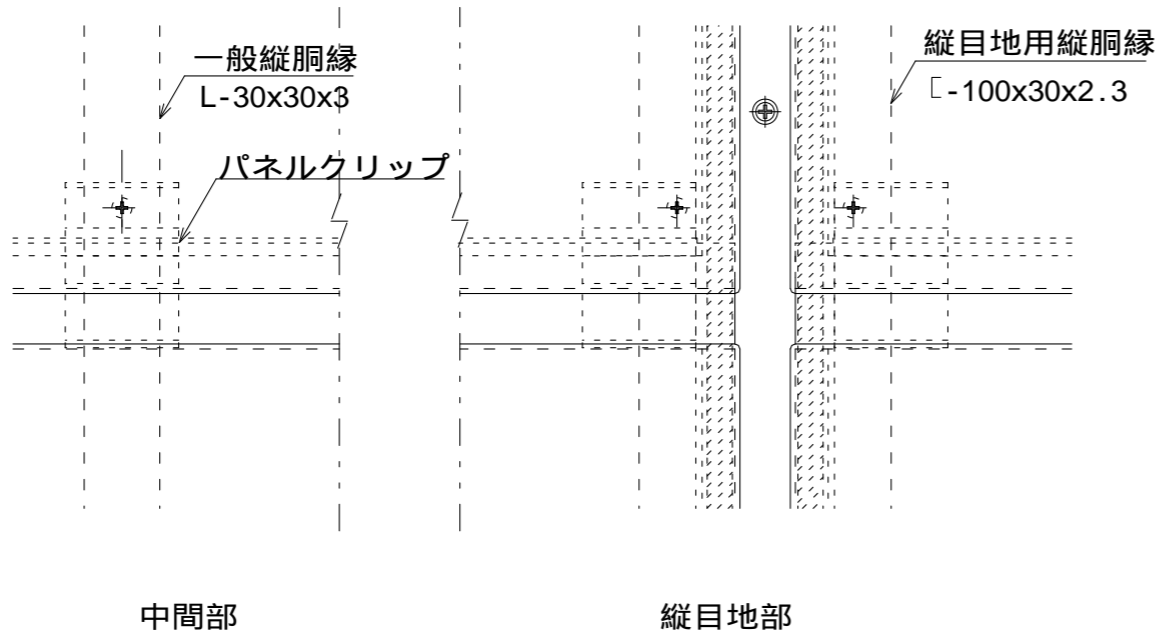
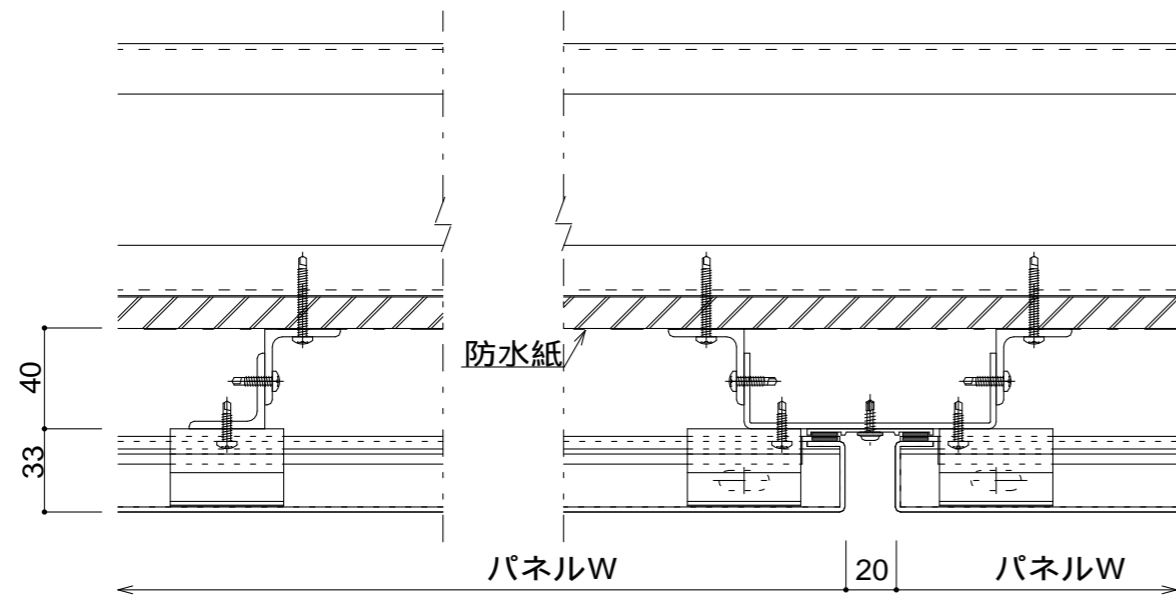
名  
称

一般目地部  
(RC下地)

縮  
尺

1:3

RS-J02



仕  
様

鉄骨下地の場合  
鉄骨下地は横胴縁とし、  
パネル下地を縦胴縁とする。

下地ピッチ600mm以下

アンカーピッチ600mm以下

パネル仕様  
材料：A1100P同等  
板厚：t=2.0mm  
塗装：アクリル樹脂焼付

附  
記  
事  
項

強風雨時にパネル内外圧力差  
が大きくなり、僅かにパネル  
裏面側に漏水の可能性がある  
ため、壁下地側の防水処理を  
施してください。

改  
訂  
事  
項

名  
称

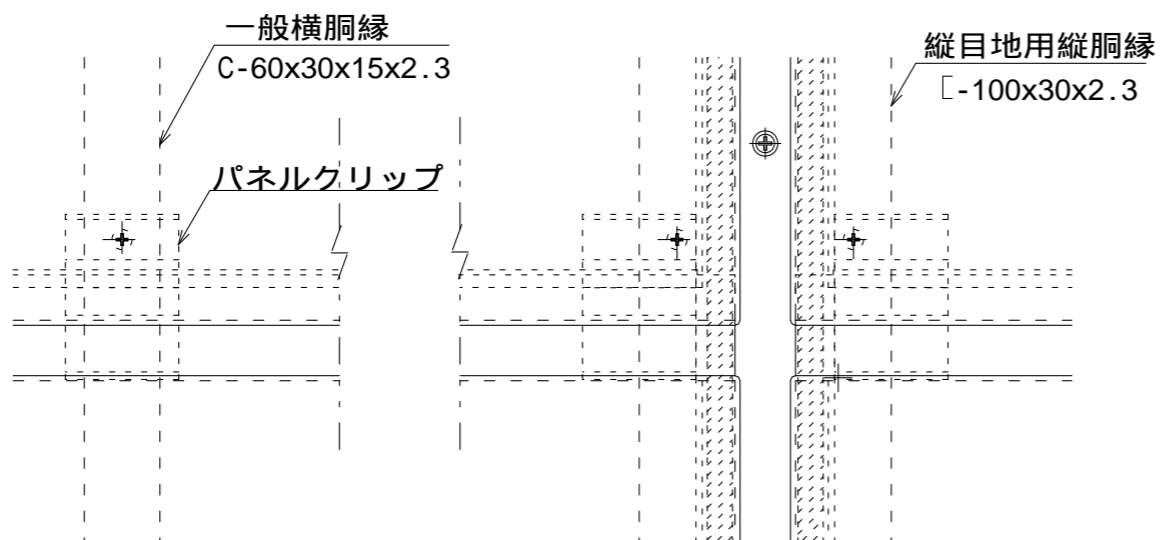
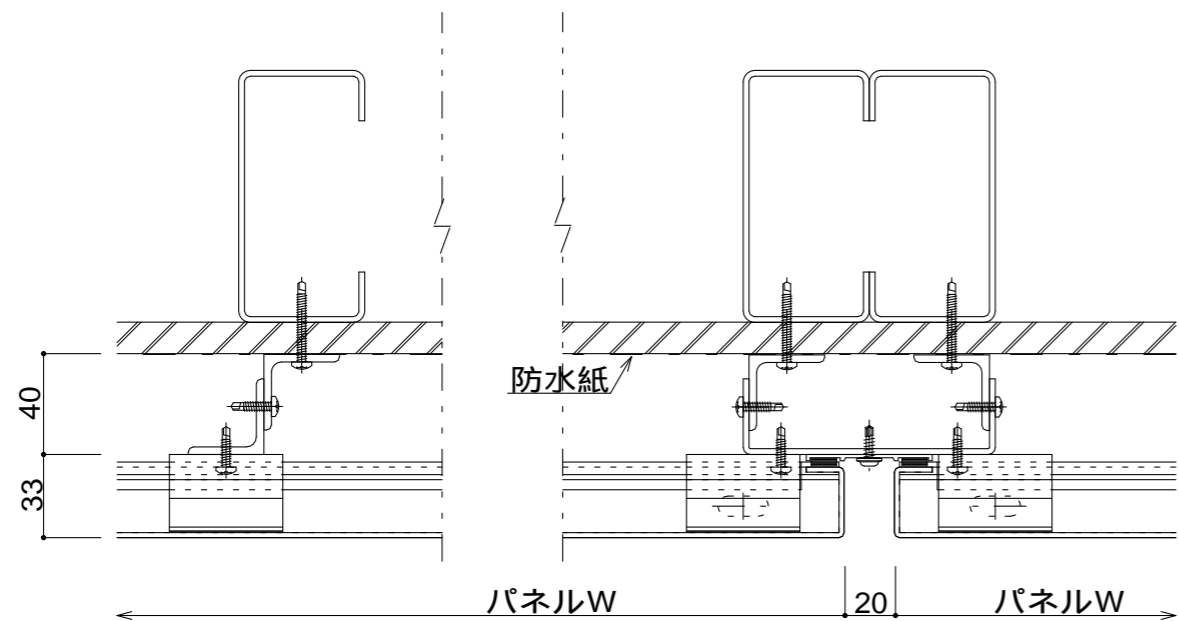
一般目地部  
(鉄骨下地)

縮  
尺

1 : 3

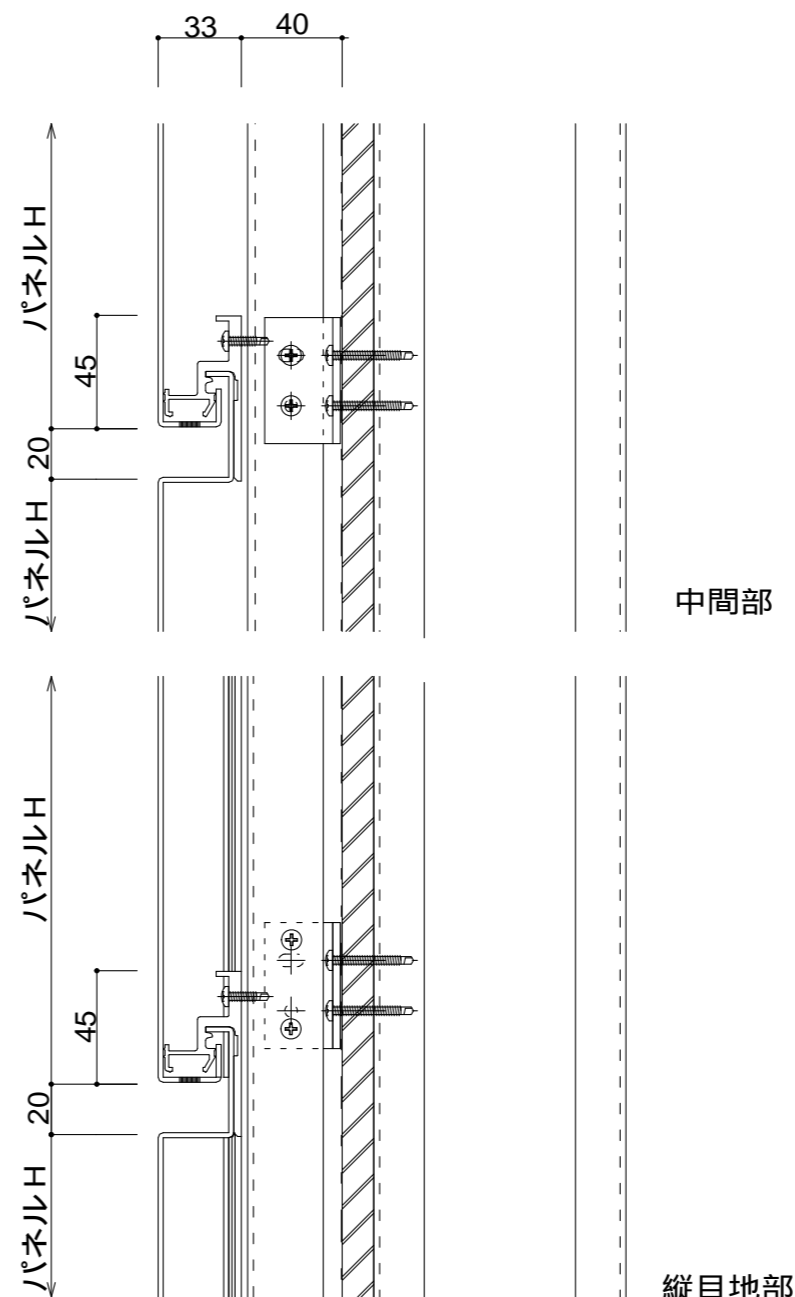
RS - J 0 3





中間部

縦目地部



中間部

縦目地部

仕  
様

鉄骨下地の場合  
鉄骨下地が縦胴縁の場合、  
パネル下地も縦胴縁とし、  
胴縁位置に合わせ配置する。

下地ピッチ600mm以下

アンカーピッチ600mm以下

パネル仕様  
材料：A1100P同等  
板厚：t=2.0mm  
塗装：アクリル樹脂焼付

附  
記  
事  
項

強風雨時にパネル内外圧力差  
が大きくなり、僅かにパネル  
裏面側に漏水の可能性がある  
ため、壁下地側の防水処理を  
施してください。

改  
訂  
事  
項

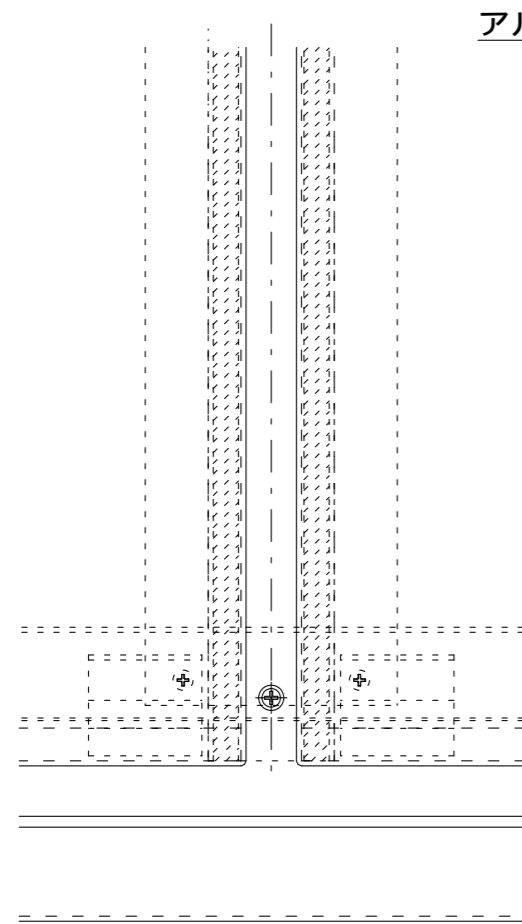
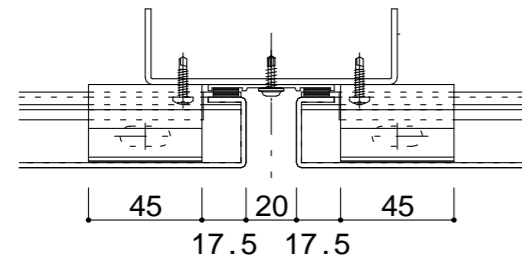
名  
称

一般目地部  
(鉄骨下地)

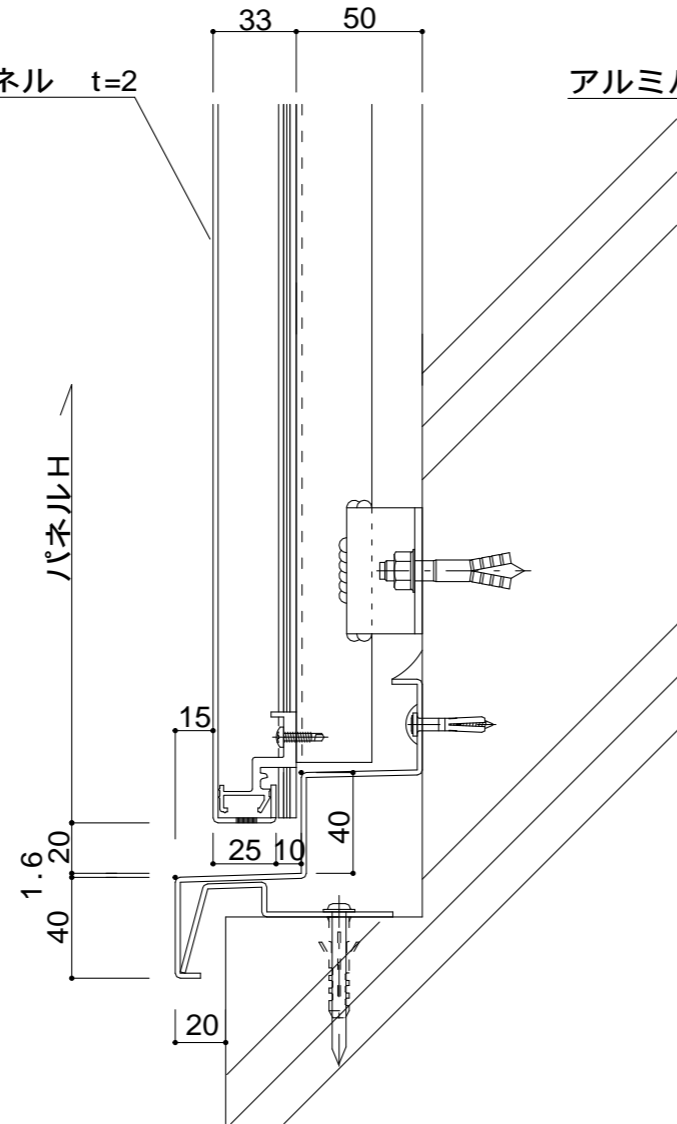
縮  
尺

1 : 3

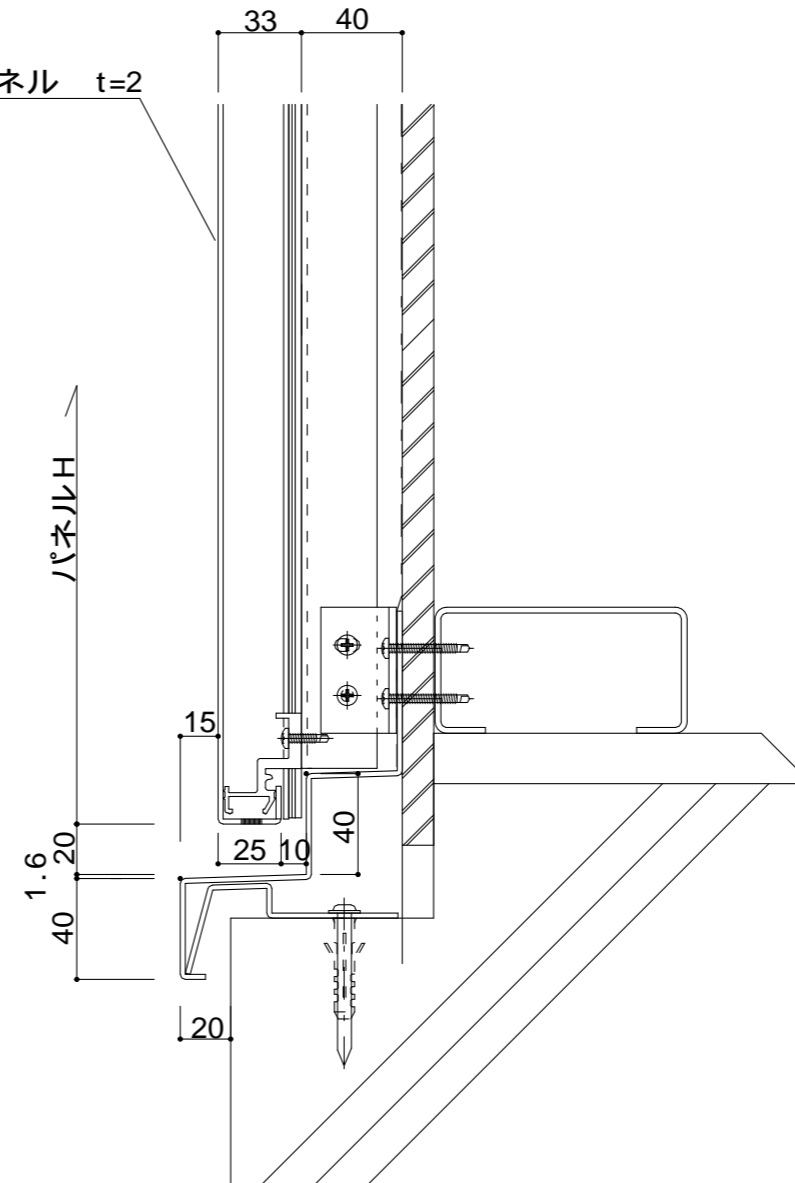
RS - J 0 4



アルミパネル t=2



アルミパネル t=2



仕  
様

鉄骨下地の場合  
鉄骨下地は横胴縁とし、  
パネル下地を縦胴縁とする。

下地ピッチ600mm以下

アンカーピッチ600mm以下

パネル仕様  
材料：A1100P同等  
板厚：t=2.0mm  
塗装：アクリル樹脂焼付

附  
記  
事  
項

強風雨時にパネル内外圧力差  
が大きくなり、僅かにパネル  
裏面側に漏水の可能性がある  
ため、壁下地側の防水処理を  
施してください。

改  
訂  
事  
項

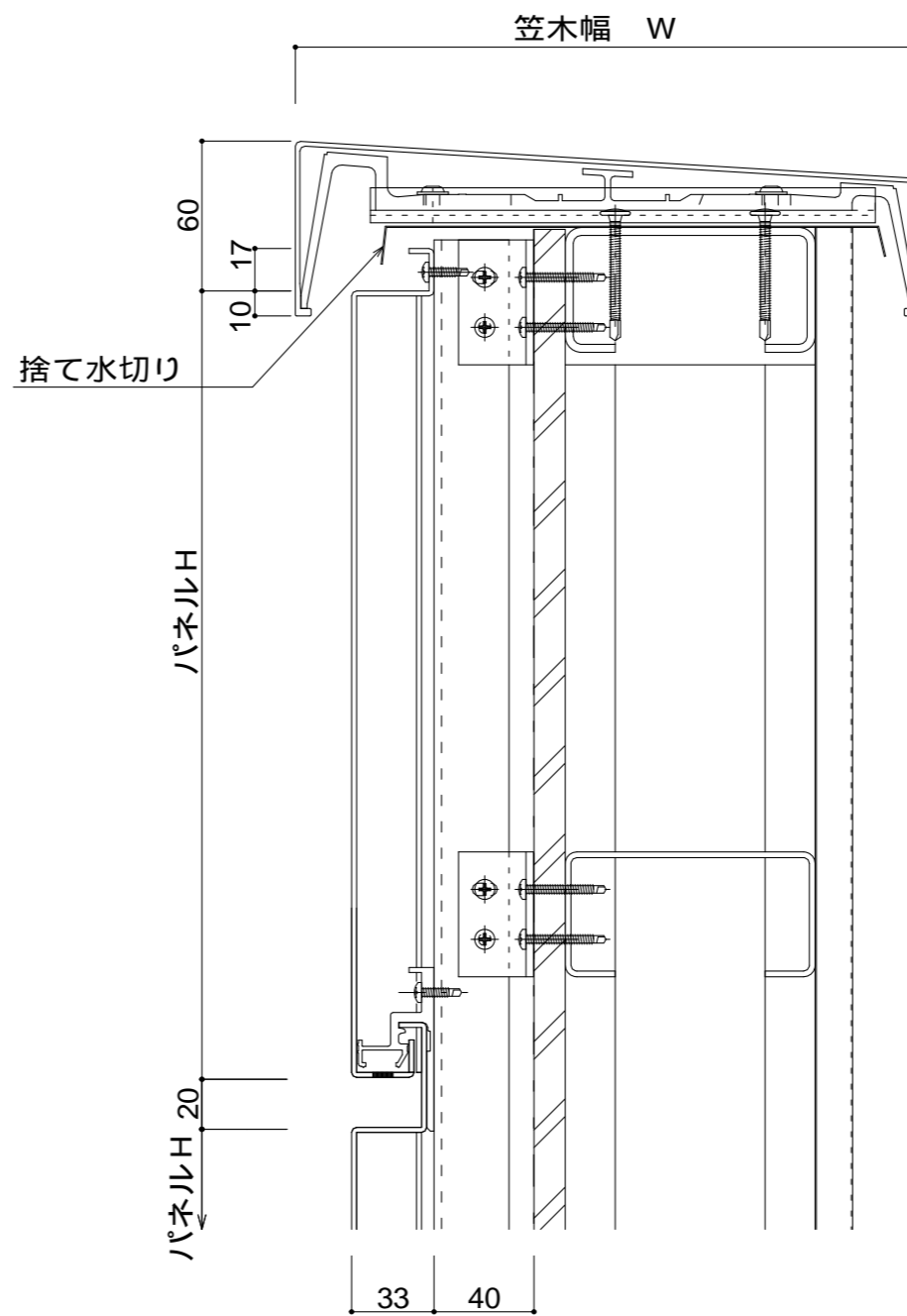
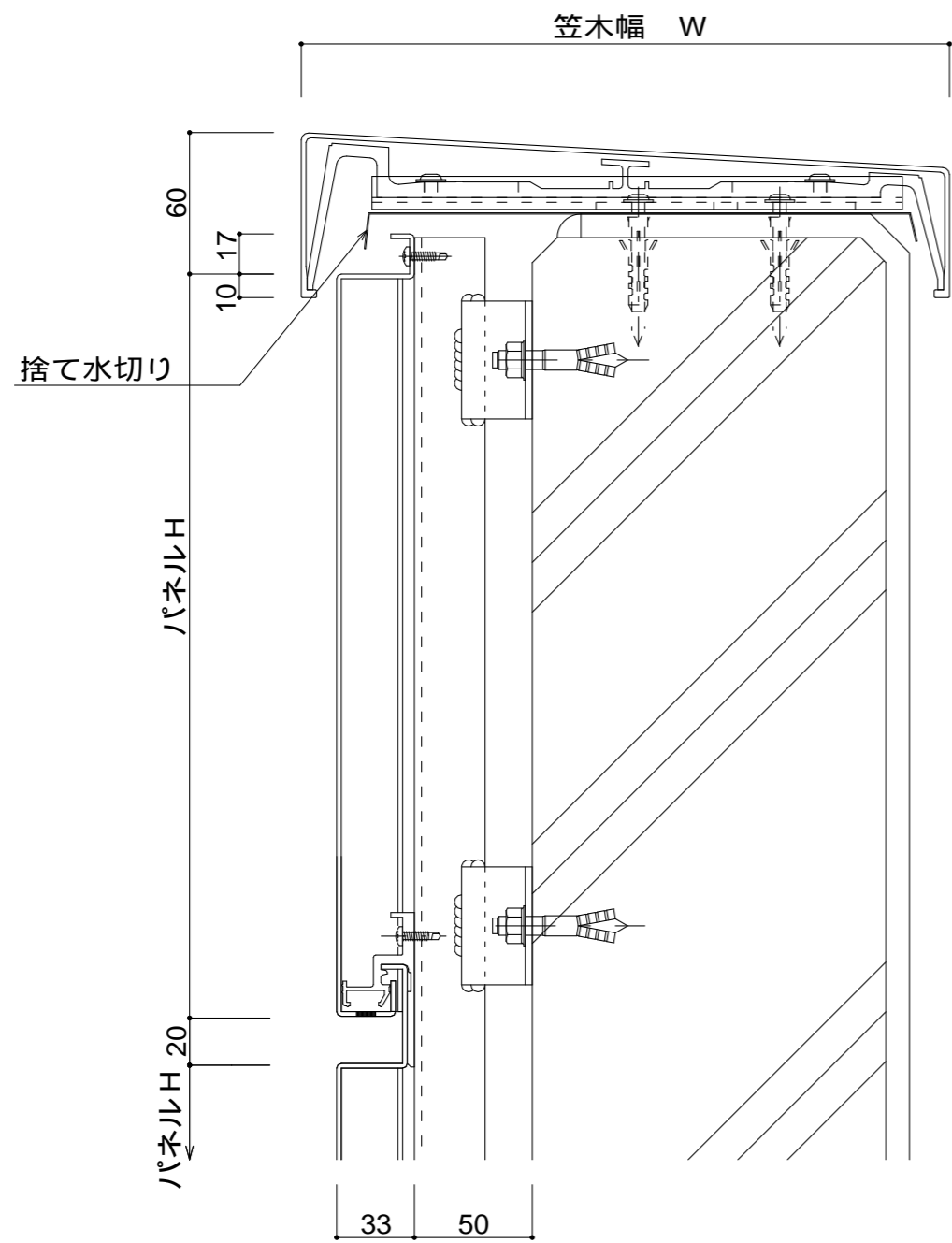
名  
称

腰水切り部  
(RC・鉄骨下地)

縮  
尺

1 : 3

RS - B 0 1



仕  
様

R C 下地の場合  
パネル下地を縦胴縁とする。

鉄骨下地の場合  
鉄骨下地は横胴縁とし、  
パネル下地を縦胴縁とする。

下地ピッチ600mm以下

アンカーピッチ600mm以下

パネル仕様  
材料：A1100P同等  
板厚：t=2.0mm  
塗装：アクリル樹脂焼付

附  
記  
事  
項

強風雨時にパネル内外圧力差  
が大きくなり、僅かにパネル  
裏面側に漏水の可能性がある  
ため、壁下地側の防水処理を  
施してください。

改  
訂  
事  
項

名  
称

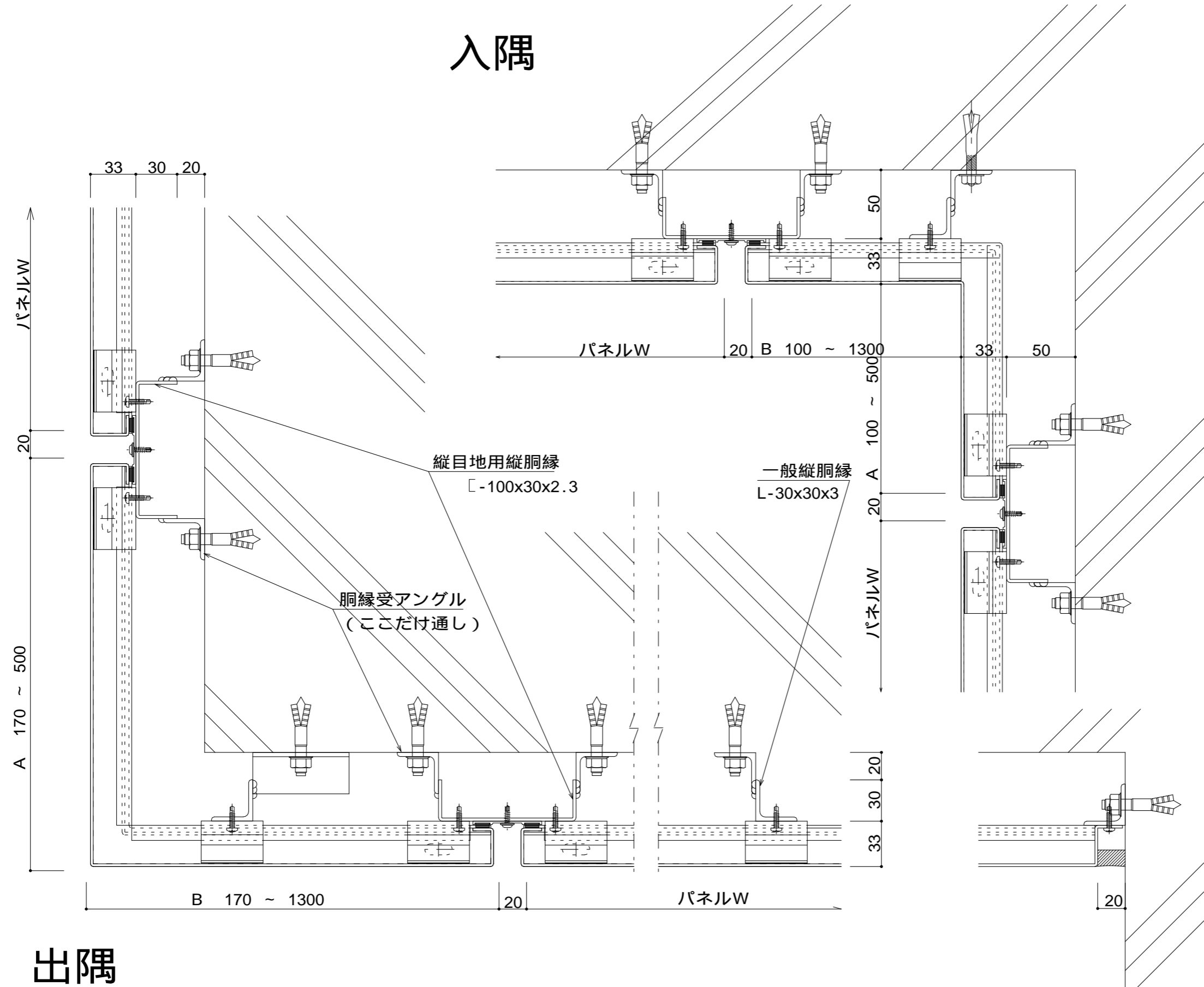
笠木部  
( R C ・ 鉄骨下地 )

縮  
尺

1 : 3

R S - P 0 1

# 入隅



# 出隅

鉄骨下地の場合  
鉄骨下地は横胴縁とし、  
パネル下地を縦胴縁とする。

なお、壁下地は防水紙を  
設けること。

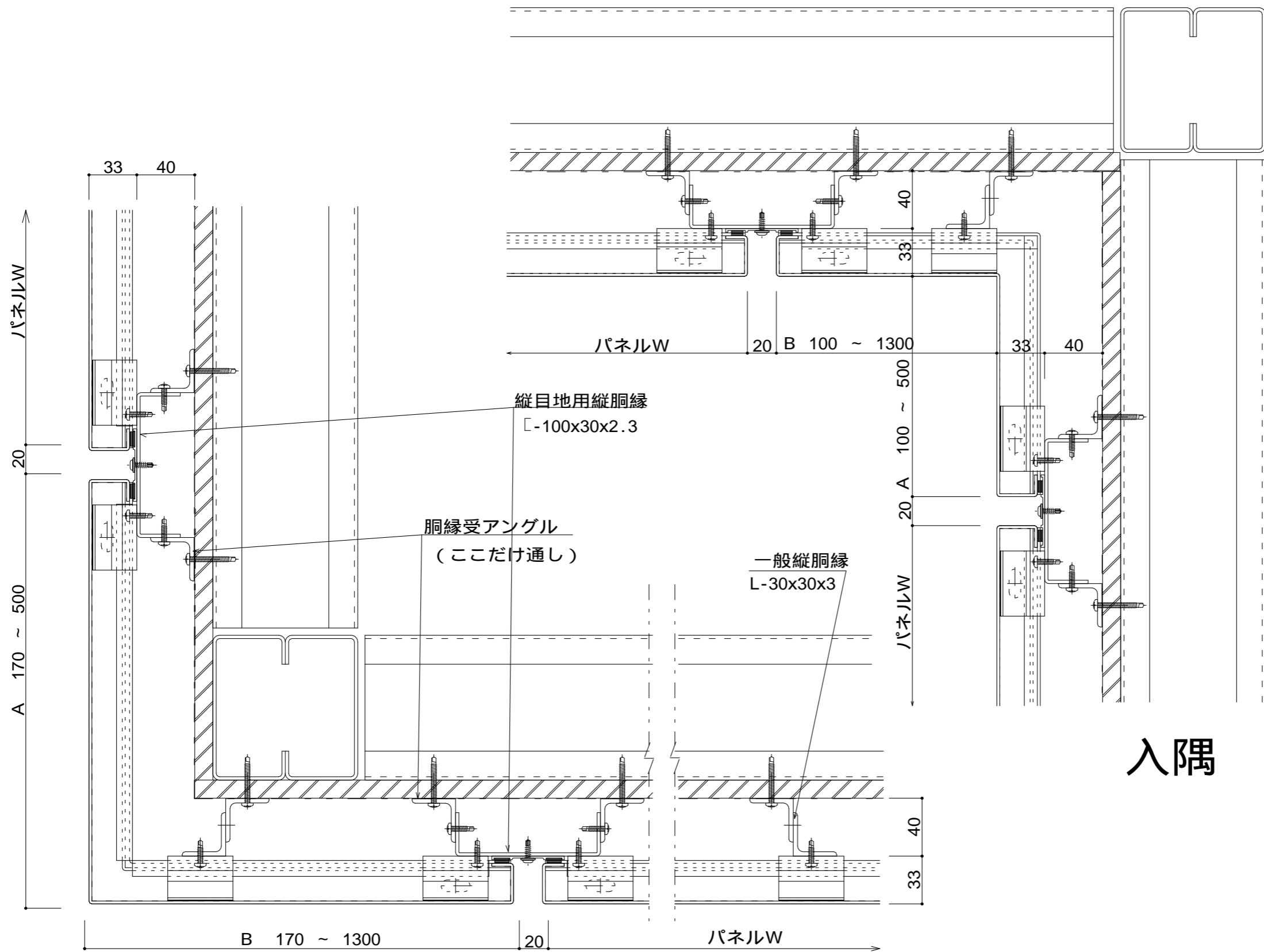
仕  
様

附  
記  
事  
項

改  
訂  
事  
項

名  
称  
出隅・入隅部  
(RC下地)

縮  
尺  
1:3  
RS-C01



鉄骨下地の場合  
鉄骨下地は横胴縁とし、  
パネル下地を縦胴縁とする。

なお、壁下地は防水紙を  
設けること。

仕  
様

附  
記  
事  
項

改  
訂  
事  
項

名  
称

出隅・入隅部  
(鉄骨下地)

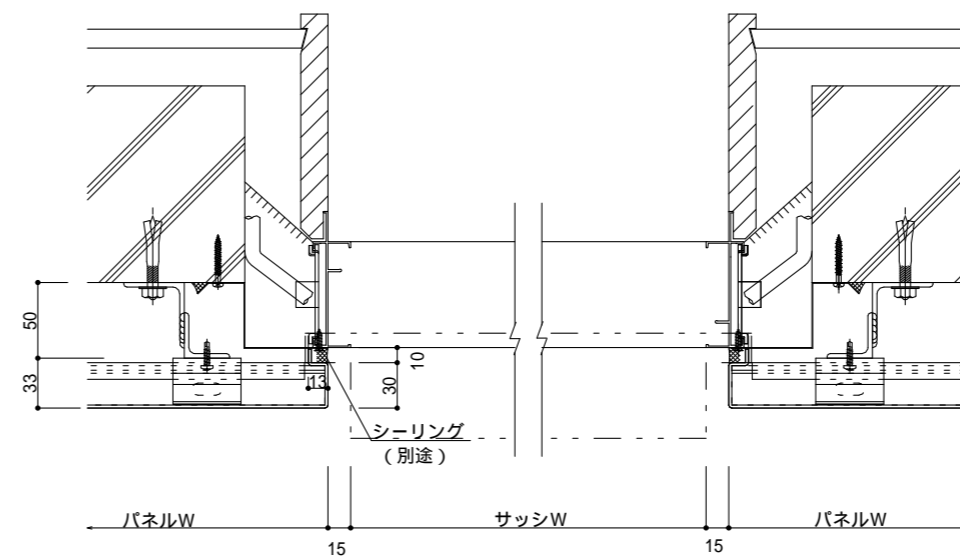
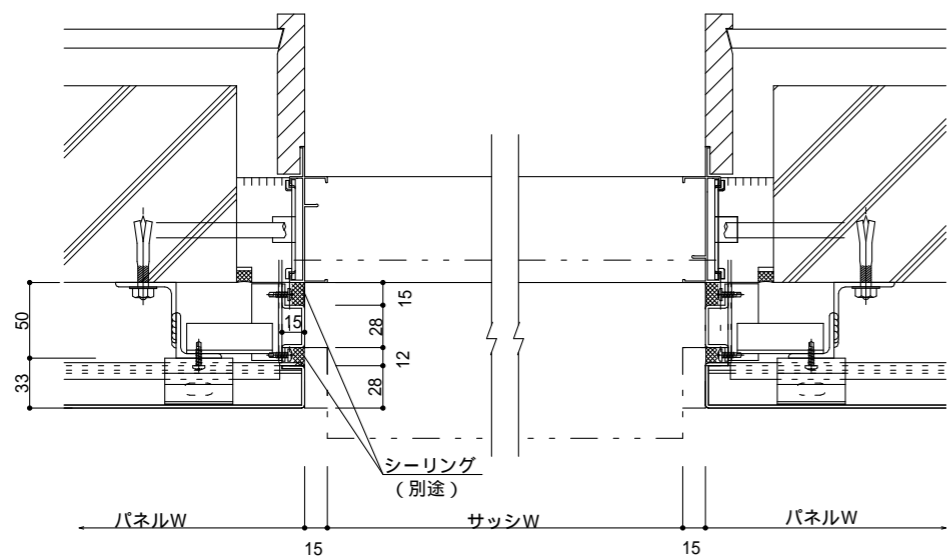
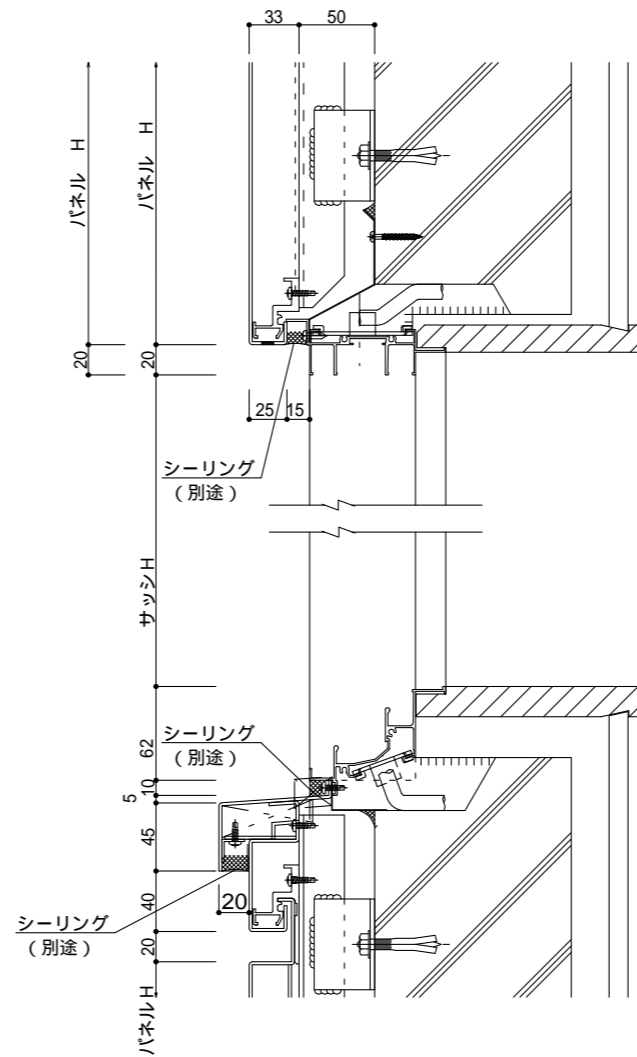
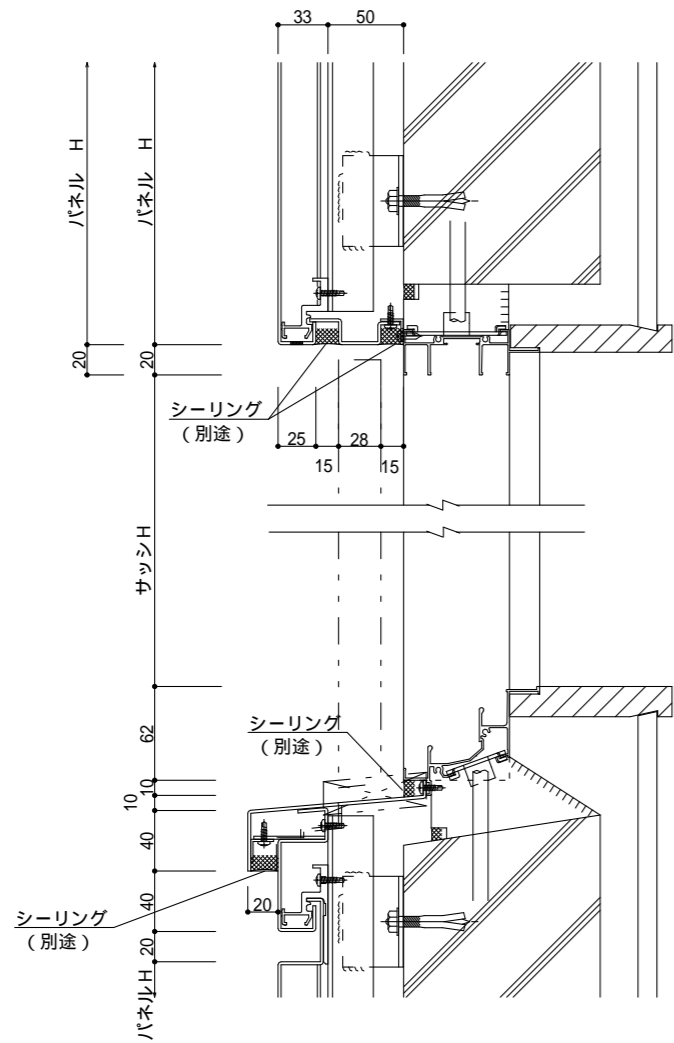
縮  
尺

1 : 3

RS - C 0 2

出隅

入隅



仕  
様

R C下地の場合  
パネル下地を縦胴縁とする。  
縦胴縁ピッチ600mm以下  
アンカーピッチ600mm以下  
パネル仕様  
材料：A1100P同等  
板厚：t=2.0mm  
塗装：アクリル樹脂焼付

附  
記  
事  
項

強風雨時にパネル内外圧力差が大きくなり、僅かにパネル裏面側に漏水の可能性があるため、壁下地側の防水処理を施してください。

改  
訂  
事  
項

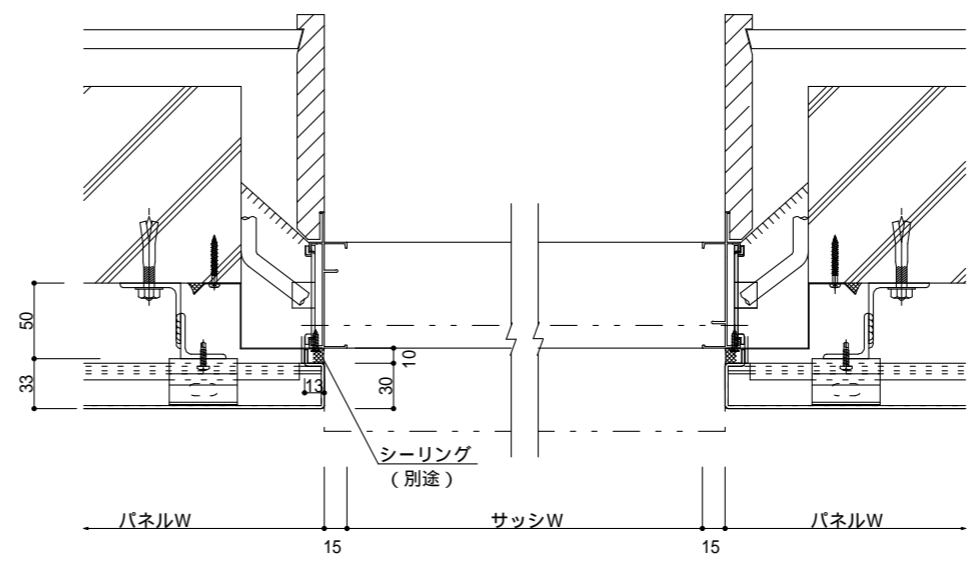
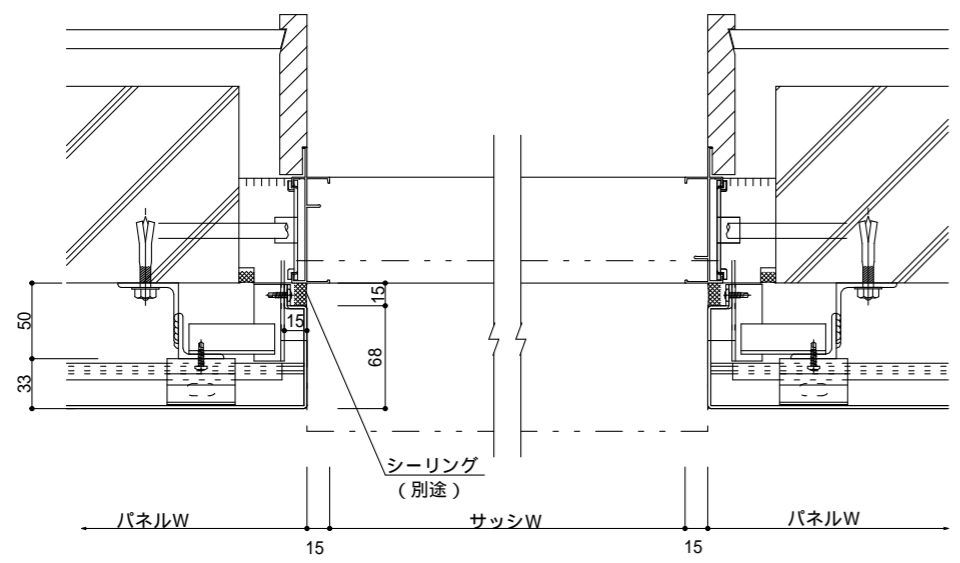
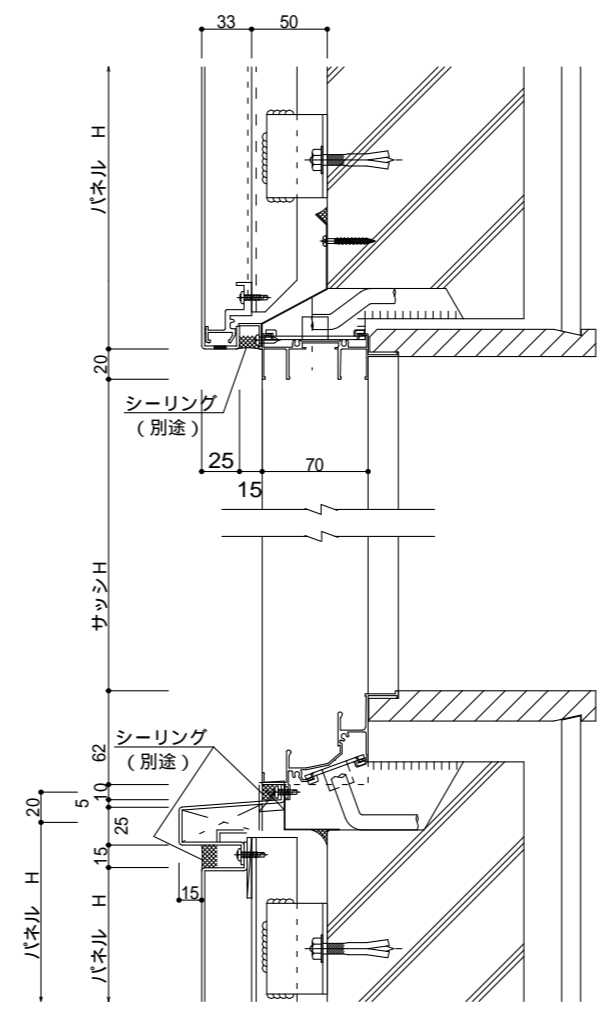
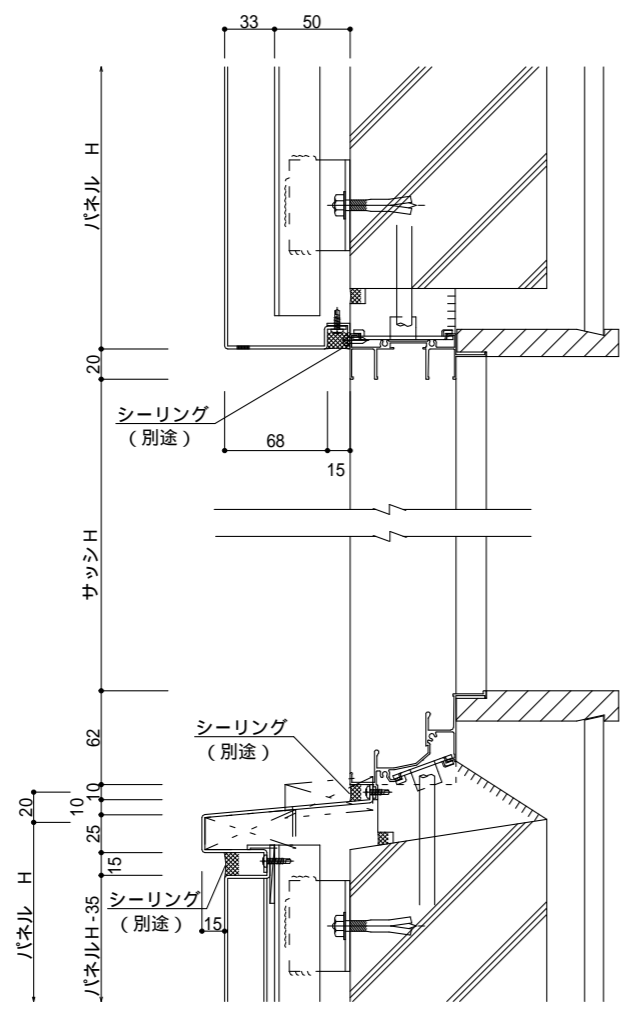
名  
称

開口部  
( R C 下地 )

縮  
尺

1 : 3

R S - W 0 1



仕  
様

R C 下地の場合  
パネル下地を縦胴縁とする。  
  
縦胴縁ピッチ600mm以下  
  
アンカーピッチ600mm以下  
  
パネル仕様  
材料：A1100P同等  
板厚：t=2.0mm  
塗装：アクリル樹脂焼付

附  
記  
事  
項

強風雨時にパネル内外圧力差が大きくなり、僅かにパネル裏面側に漏水の可能性があるため、壁下地側の防水処理を施してください。

改  
訂  
事  
項

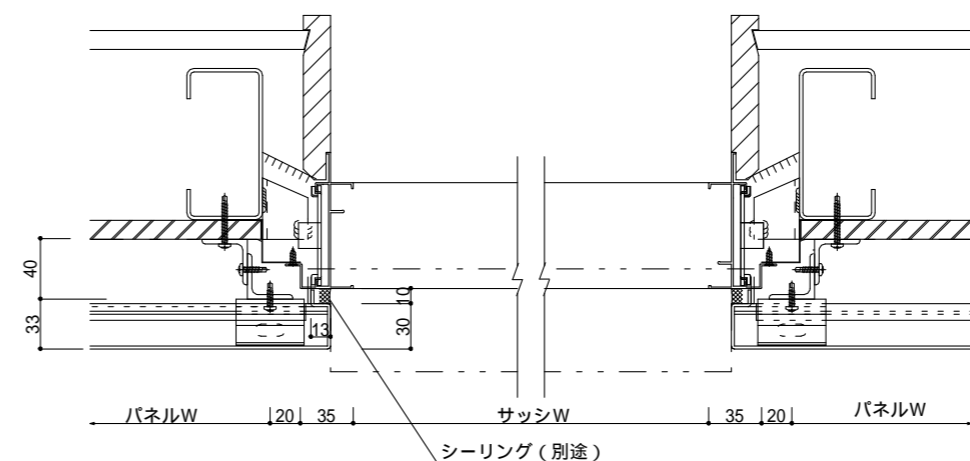
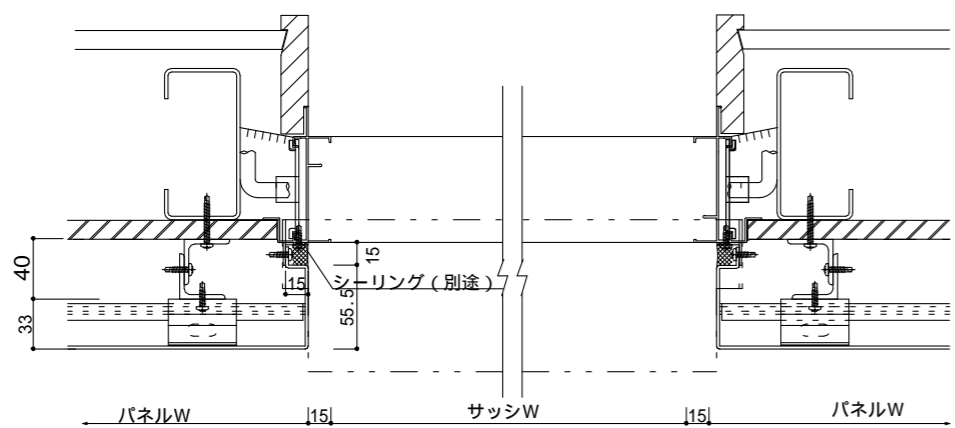
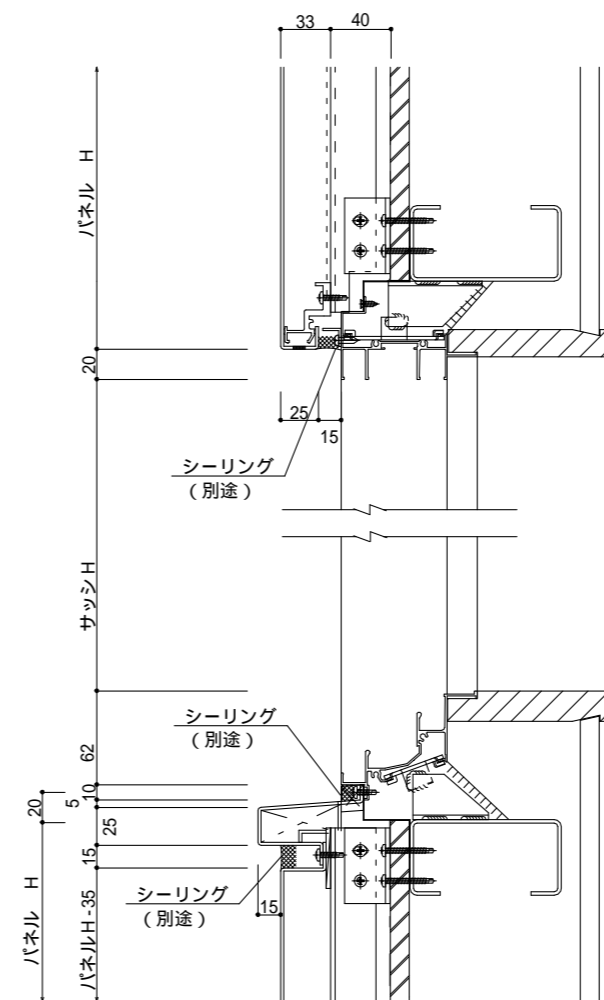
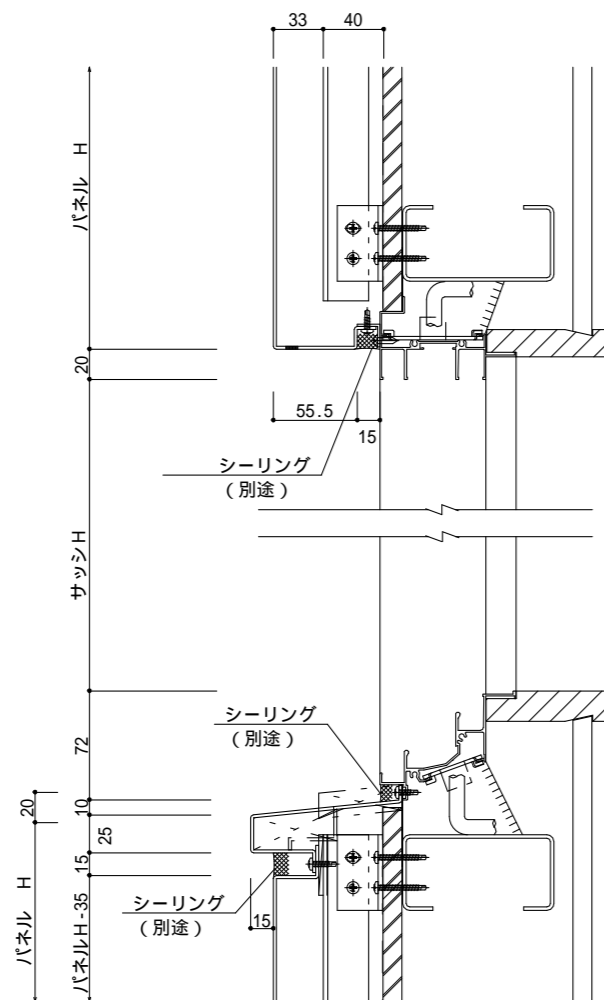
名  
称

開口部  
( R C 下地 )

縮  
尺

1 : 3

R S - W 0 2



仕  
様

鉄骨下地の場合  
鉄骨下地は横胴縁とし、  
パネル下地を縦胴縁とする。

下地ピッチ600mm以下

アンカーピッチ600mm以下

パネル仕様  
板厚：t=2.0mm  
材料：A1100P同等  
塗装：アクリル樹脂焼付

附  
記  
事  
項

強風雨時にパネル内外圧力差  
が大きくなり、僅かにパネル  
裏面側に漏水の可能性がある  
ため、壁下地側の防水処理を  
施してください。

改  
訂  
事  
項

名  
称

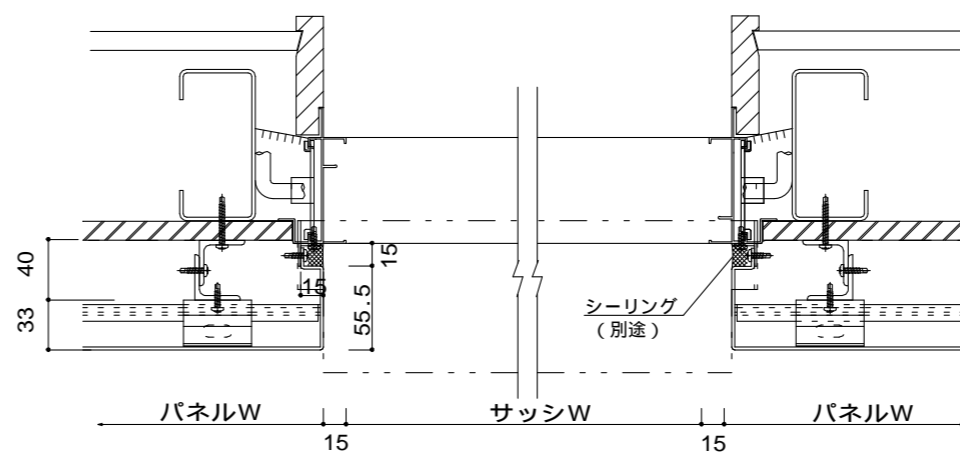
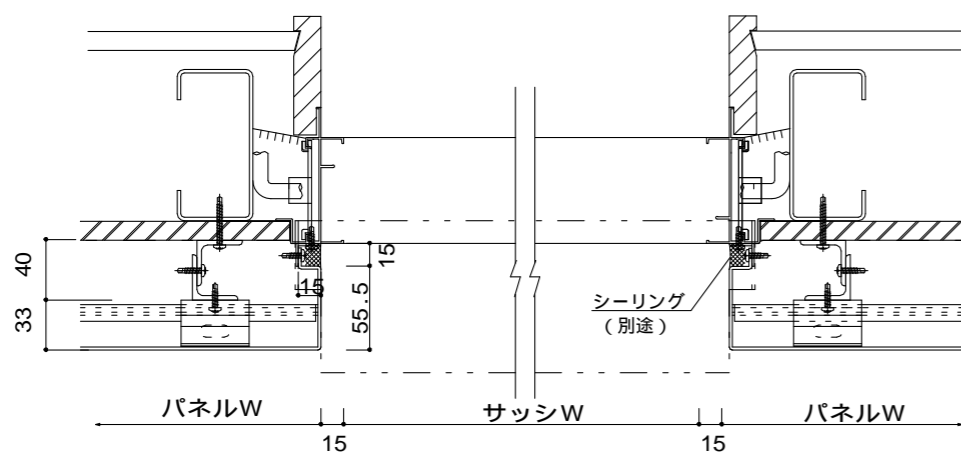
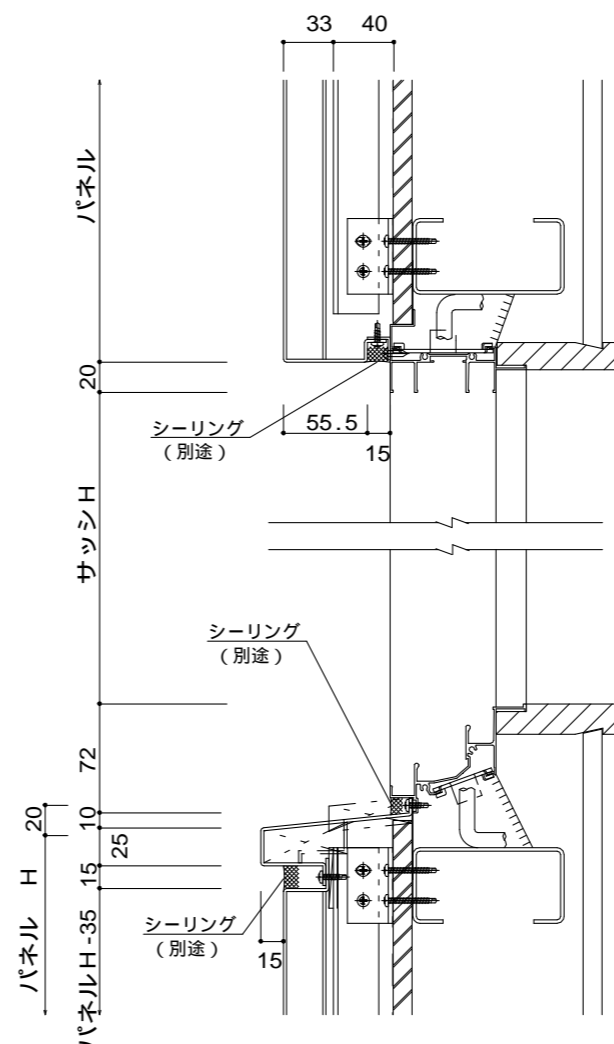
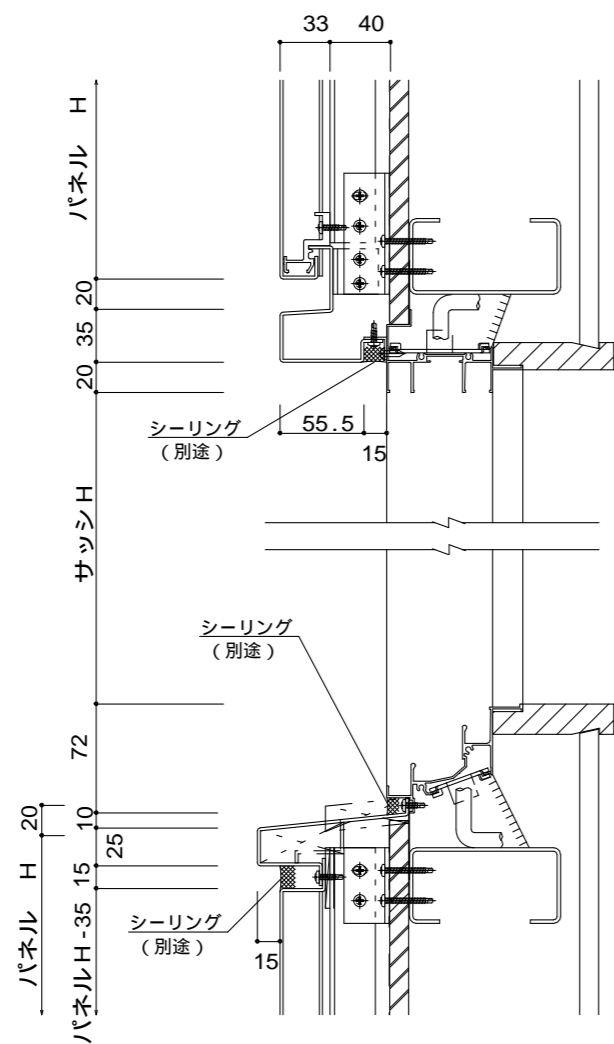
開口部  
(鉄骨下地)

縮  
尺

1 : 3

RS - W 0 3





仕  
様

鉄骨下地の場合  
鉄骨下地は横胴縁とし、  
パネル下地を縦胴縁とする。

下地ピッチ600mm以下

アンカーピッチ600mm以下

パネル仕様

板厚：t=2.0mm

材料：A1100P同等

塗装：アクリル樹脂焼付

附  
記  
事  
項

強風雨時にパネル内外圧力差  
が大きくなり、僅かにパネル  
裏面側に漏水の可能性がある  
ため、壁下地側の防水処理を  
施してください。

改  
訂  
事  
項

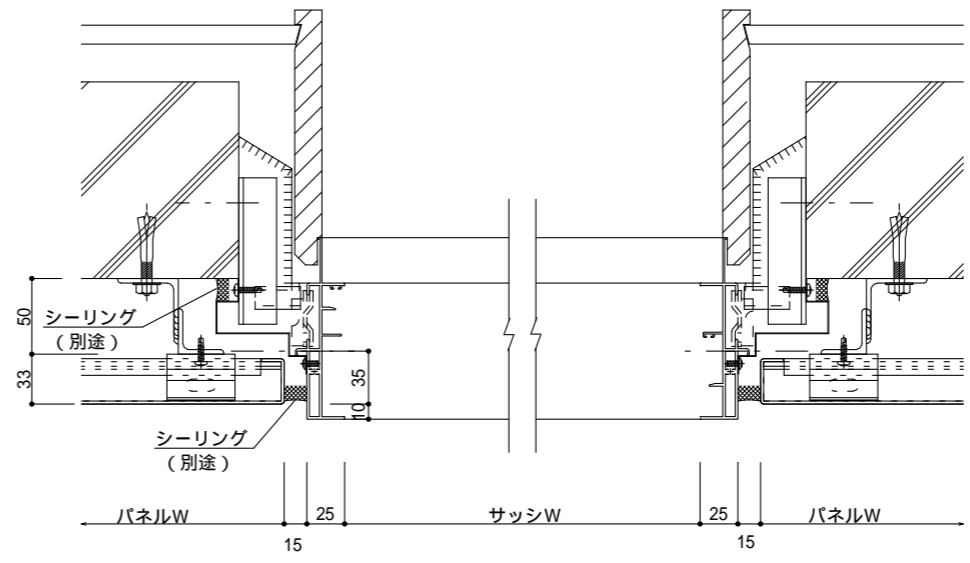
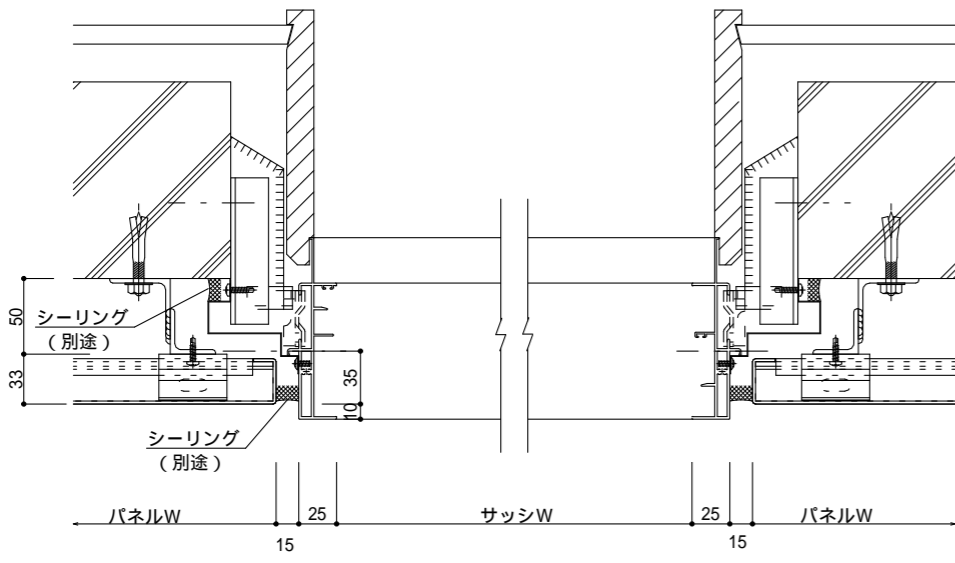
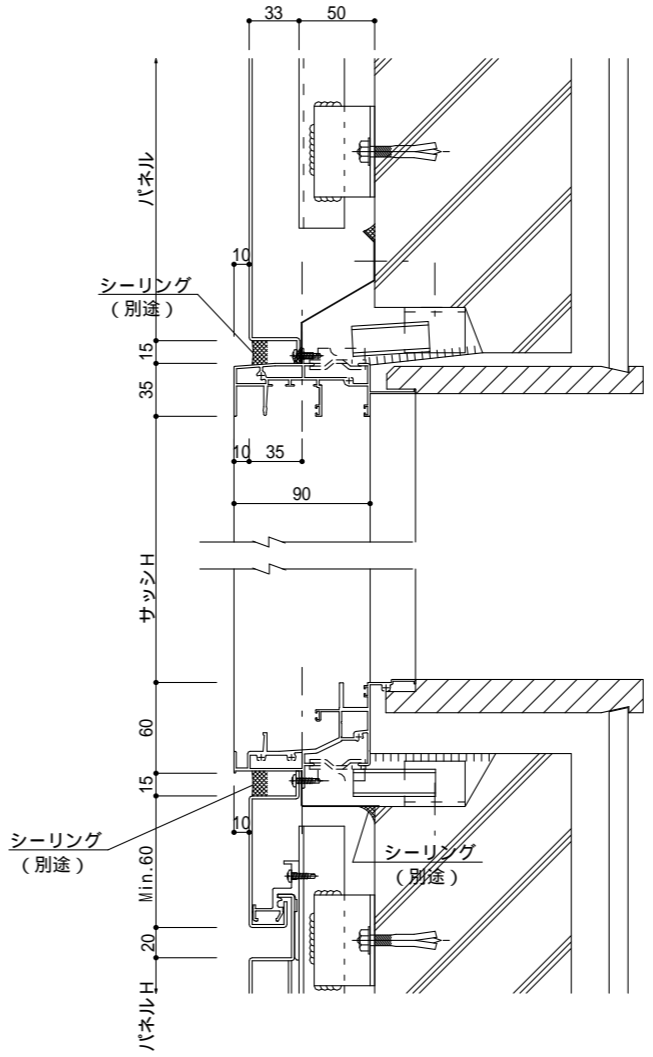
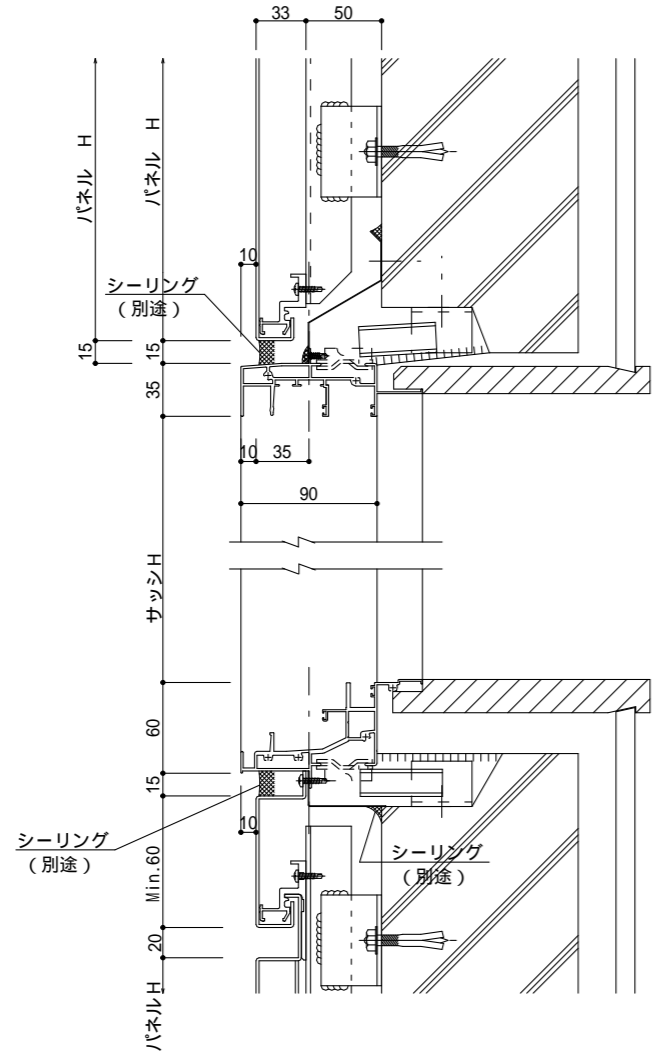
名  
称

開口部  
(鉄骨下地)

縮  
尺

1 : 5

RS - W04



仕  
様

R C下地の場合  
パネル下地を縦胴縁とする。  
  
縦胴縁ピッチ600mm以下  
  
アンカーピッチ600mm以下  
  
パネル仕様  
材料：A1100P同等  
板厚：t=2.0mm  
塗装：アクリル樹脂焼付

附  
記  
事  
項

強風雨時にパネル内外圧力差が大きくなり、僅かにパネル裏面側に漏水の可能性があるため、壁下地側の防水処理を施してください。

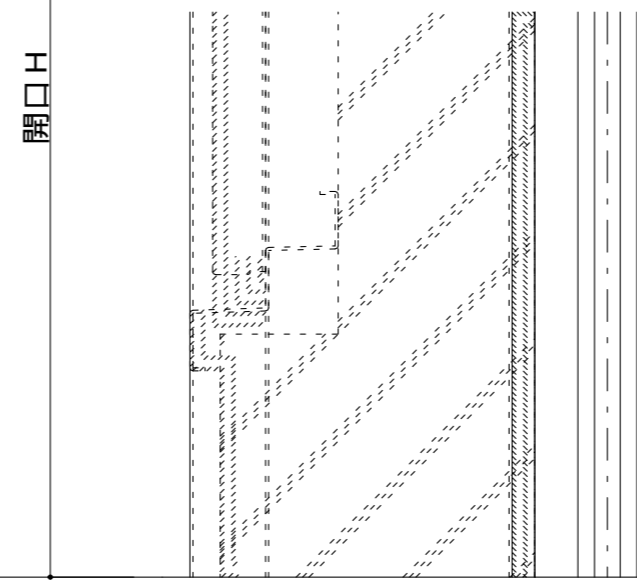
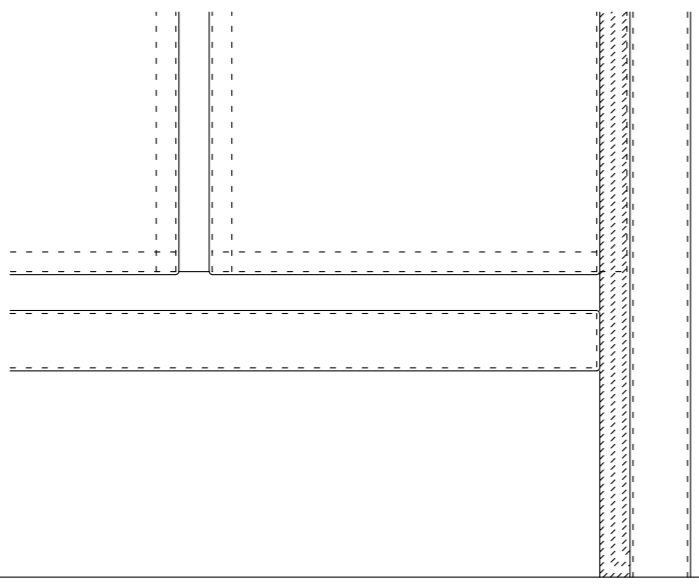
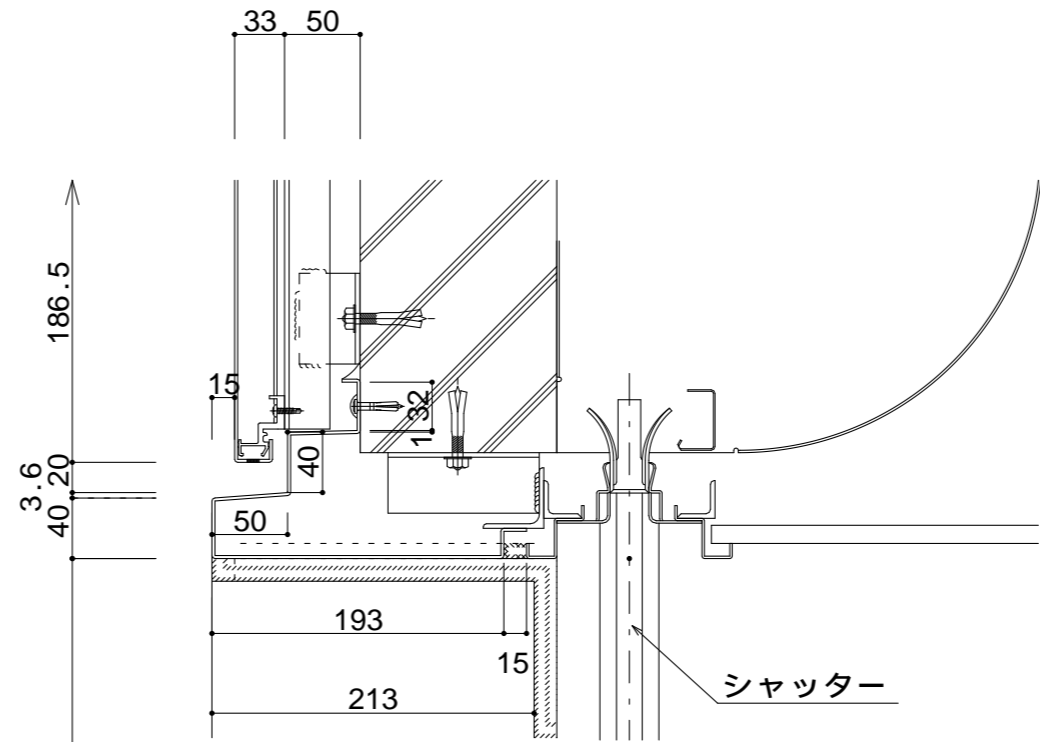
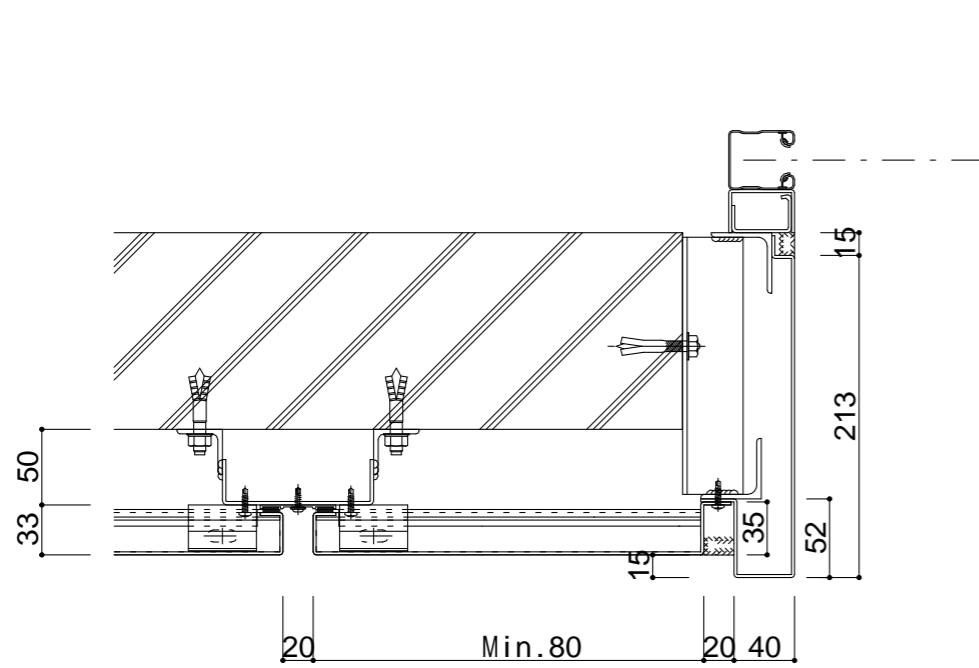
改  
訂  
事  
項

名  
称

開口部  
( R C 下地 )

縮  
尺

1 : 3      R S - W 0 5



仕  
様

R C 下地の場合  
パネル下地を縦胴縁とする。  
縦胴縁ピッチ600mm以下  
アンカーピッチ600mm以下  
パネル仕様  
材料：A1100P同等  
板厚：t=2.0mm  
塗装：アクリル樹脂焼付

附  
記  
事  
項

強風雨時にパネル内外圧力差が大きくなり、僅かにパネル裏面側に漏水の可能性があるため、壁下地側の防水処理を施してください。

改  
訂  
事  
項

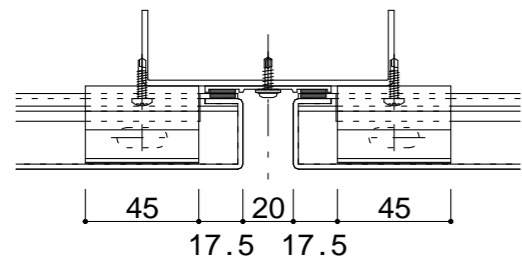
名  
称

開口部  
( R C 下地 )

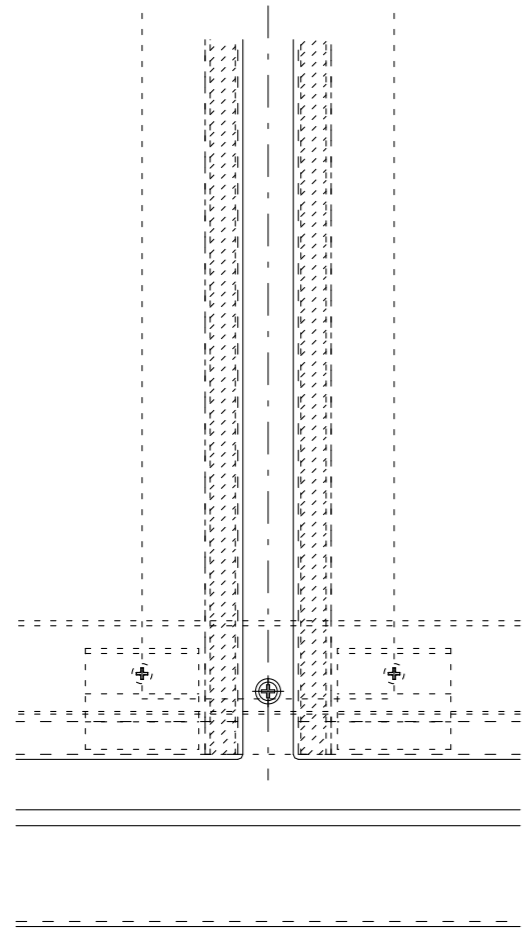
縮  
尺

1 : 5

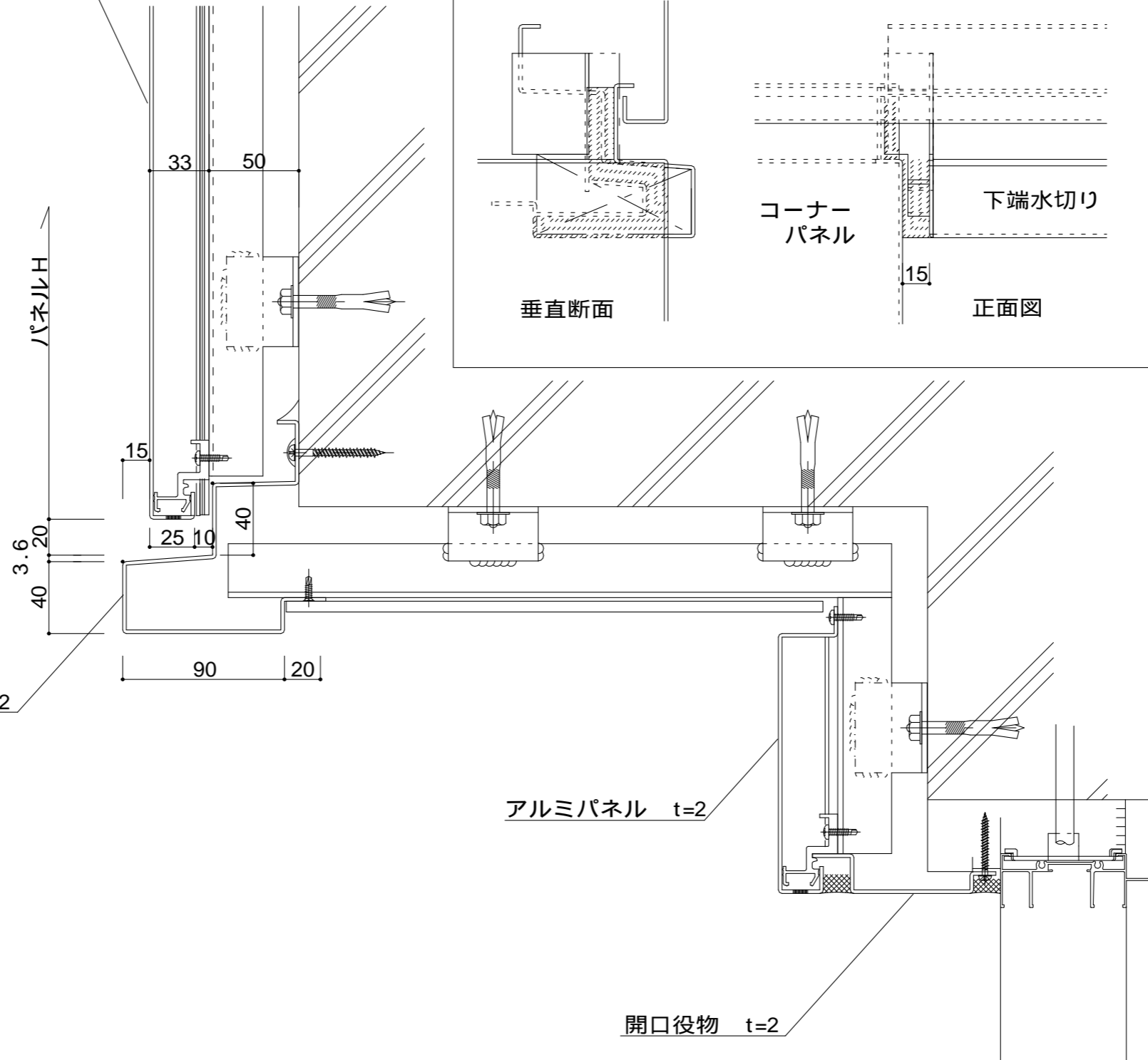
R S - W 0 6



アルミパネル t=2



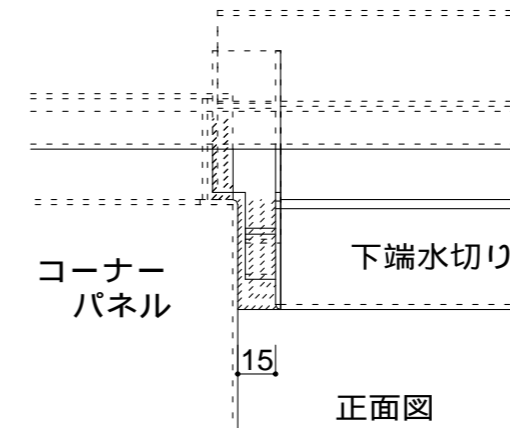
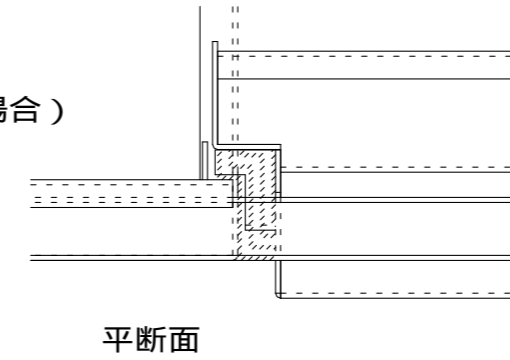
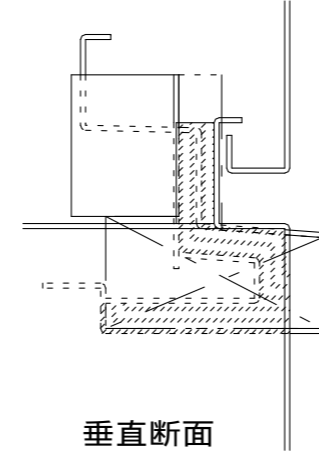
下端水切り t=2



アルミパネル t=2

開口役物 t=2

端部詳細  
(コーナーパネルの場合)



仕様

R C 下地の場合  
パネル下地を縦胴縁とする。  
縦胴縁ピッチ600mm以下  
アンカーピッチ600mm以下  
パネル仕様  
材料：A1100P同等  
板厚：t=2.0mm  
塗装：アクリル樹脂焼付

附記事項

強風雨時にパネル内外圧力差が大きくなり、僅かにパネル裏面側に漏水の可能性があるため、壁下地側の防水処理を施してください。

改訂事項

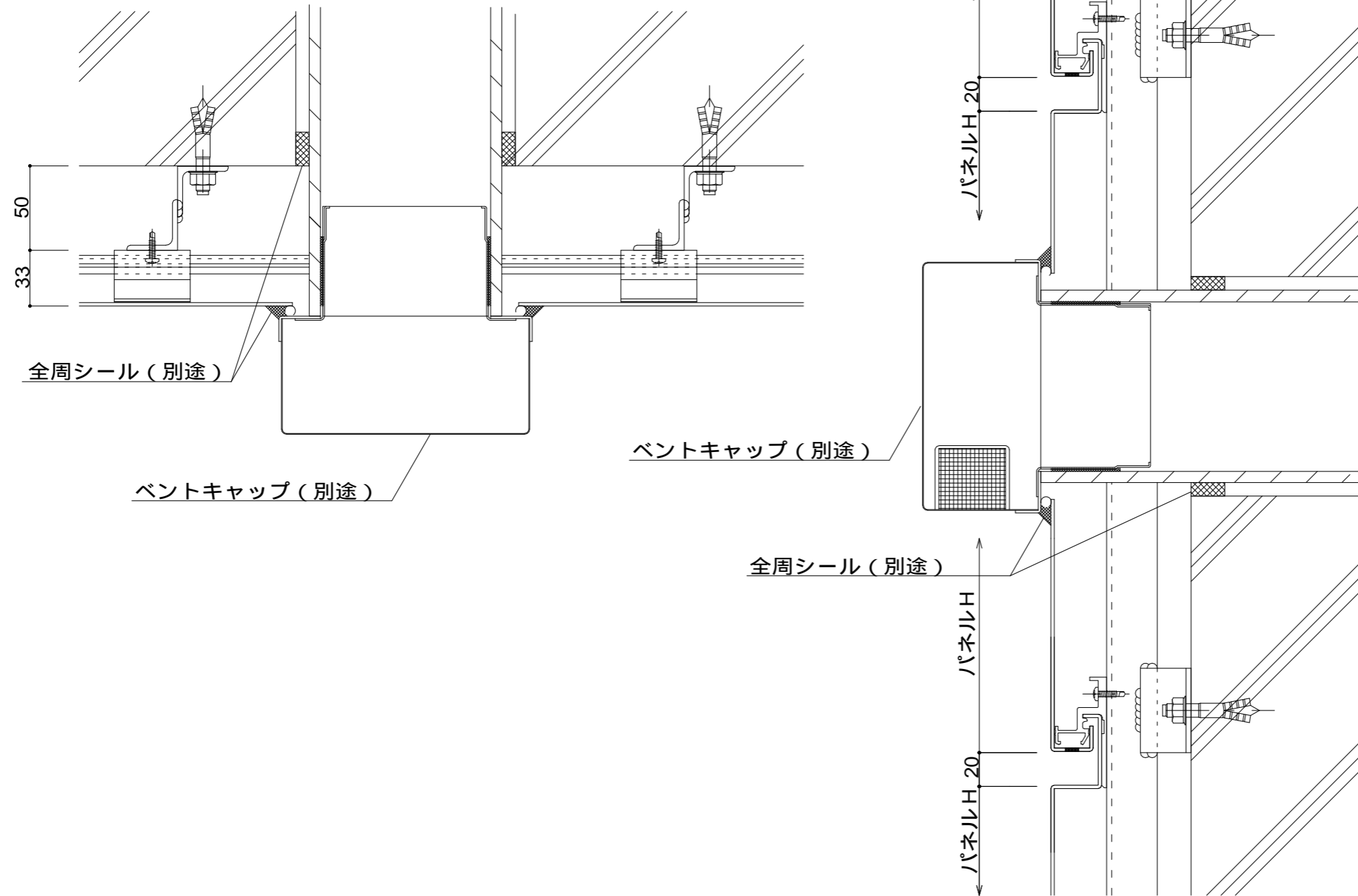
名称

軒水切り部  
(RC下地)

縮尺

1:3

RS-E01



仕  
様

R C 下地の場合  
パネル下地を縦胴縁とする。  
縦胴縁ピッチ600mm以下  
アンカーピッチ600mm以下  
パネル仕様  
材料：A1100P同等  
板厚：t=2.0mm  
塗装：アクリル樹脂焼付

附  
記  
事  
項

強風雨時にパネル内外圧力差が大きくなり、僅かにパネル裏面側に漏水の可能性があるため、壁下地側の防水処理を施してください。

改  
訂  
事  
項

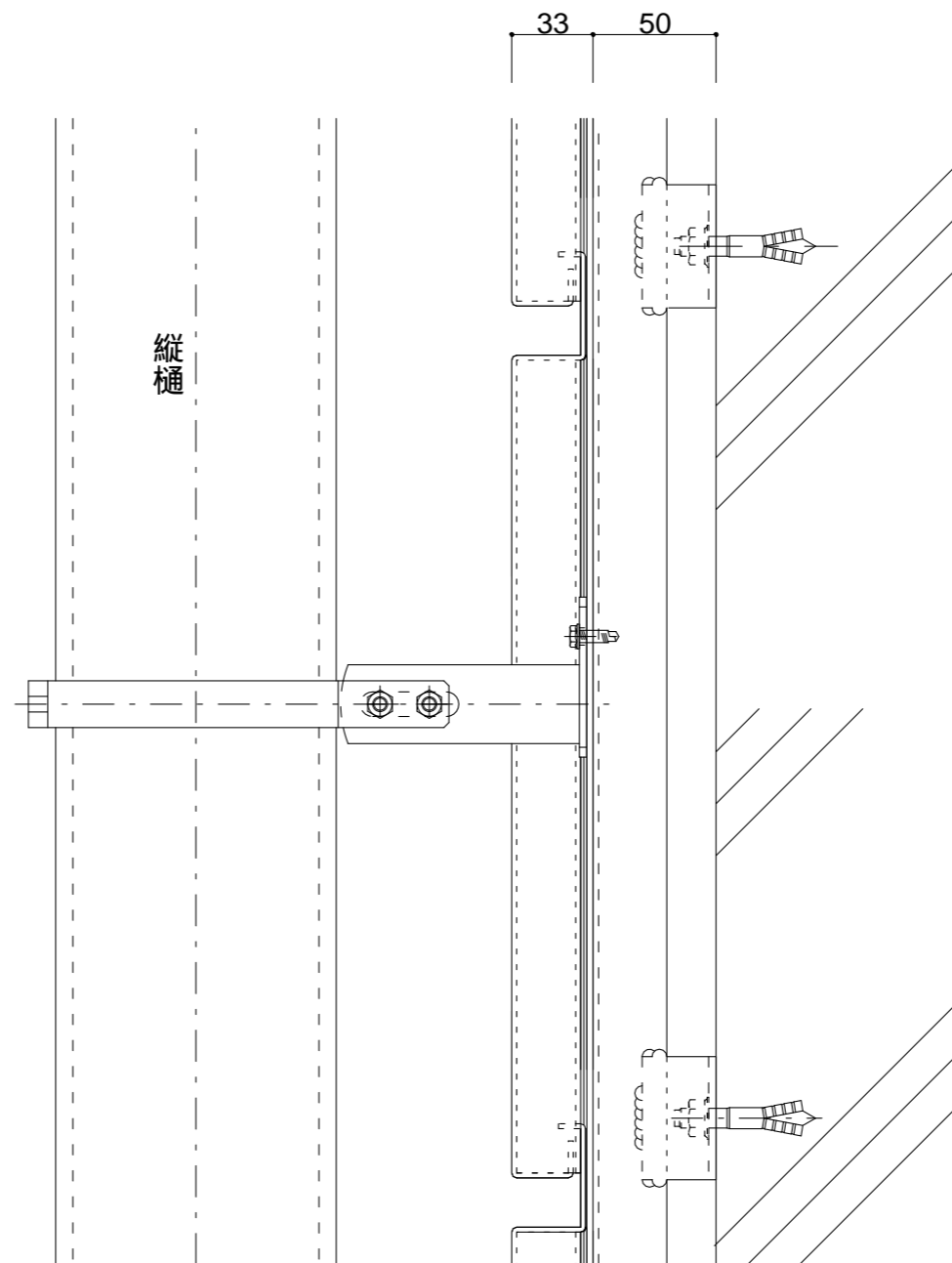
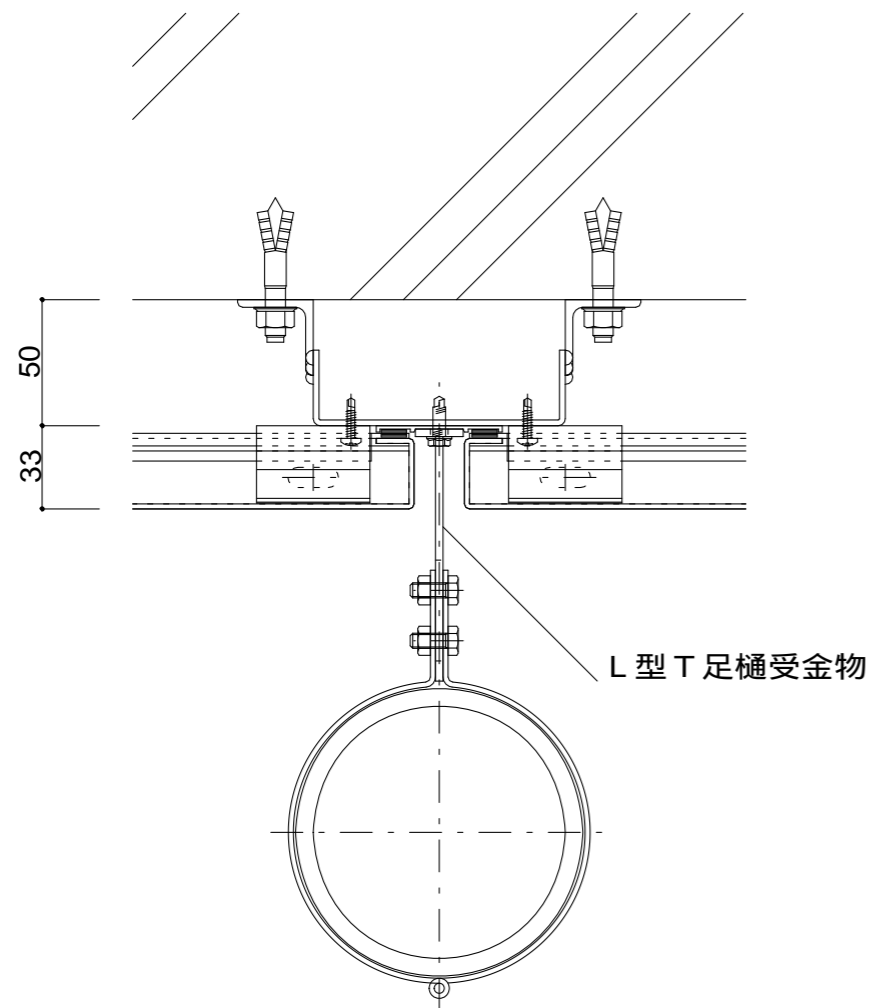
名  
称

ベントキャップ  
(RC下地)

縮  
尺

1 : 3

RS - S 0 1



仕  
様

R C 下地の場合  
パネル下地を縦胴縁とする。

縦胴縁ピッチ600mm以下

アンカーピッチ600mm以下

パネル仕様  
材料：A1100P同等  
板厚：t=2.0mm  
塗装：アクリル樹脂焼付

附  
記  
事  
項

改  
訂  
事  
項

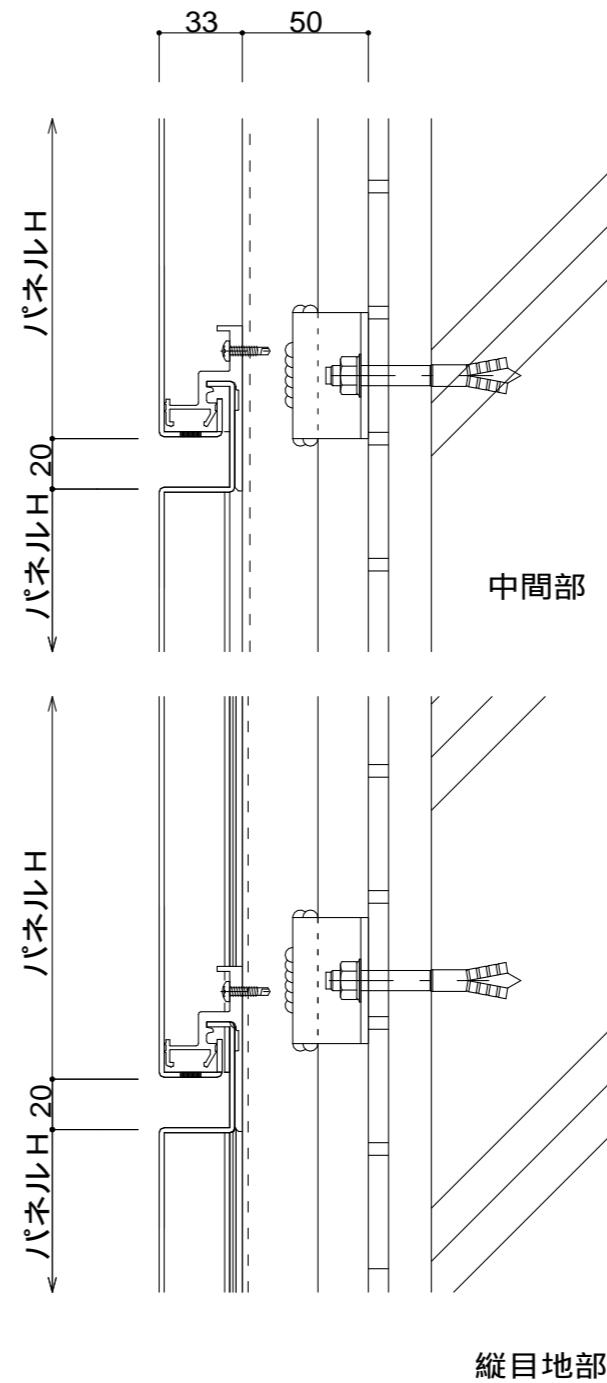
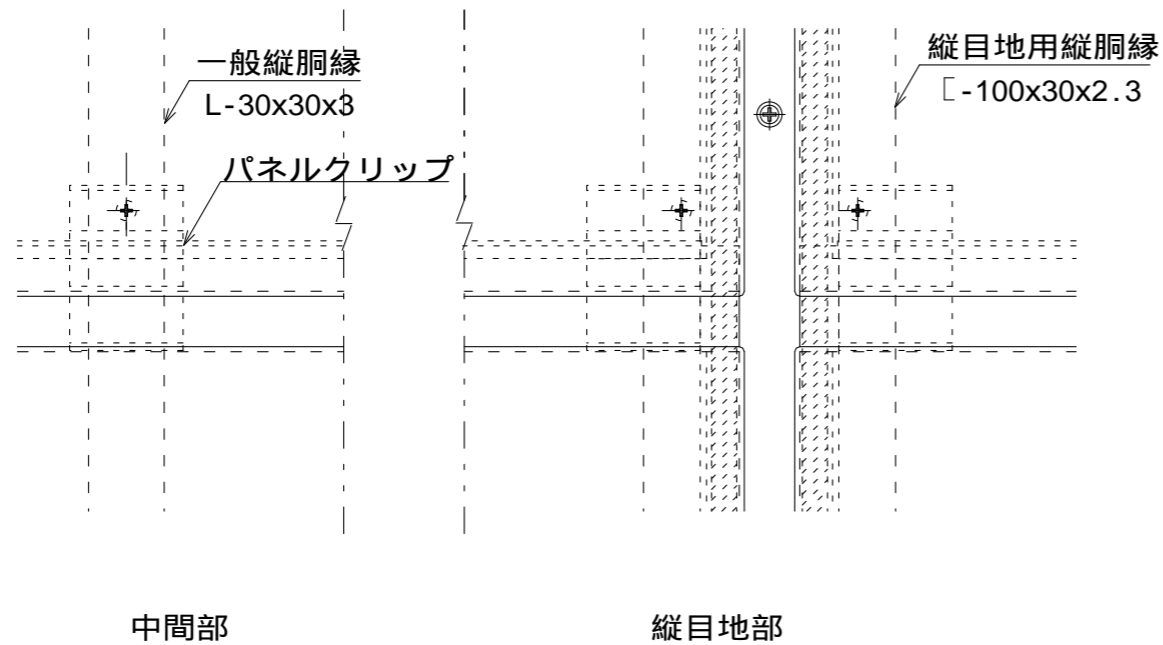
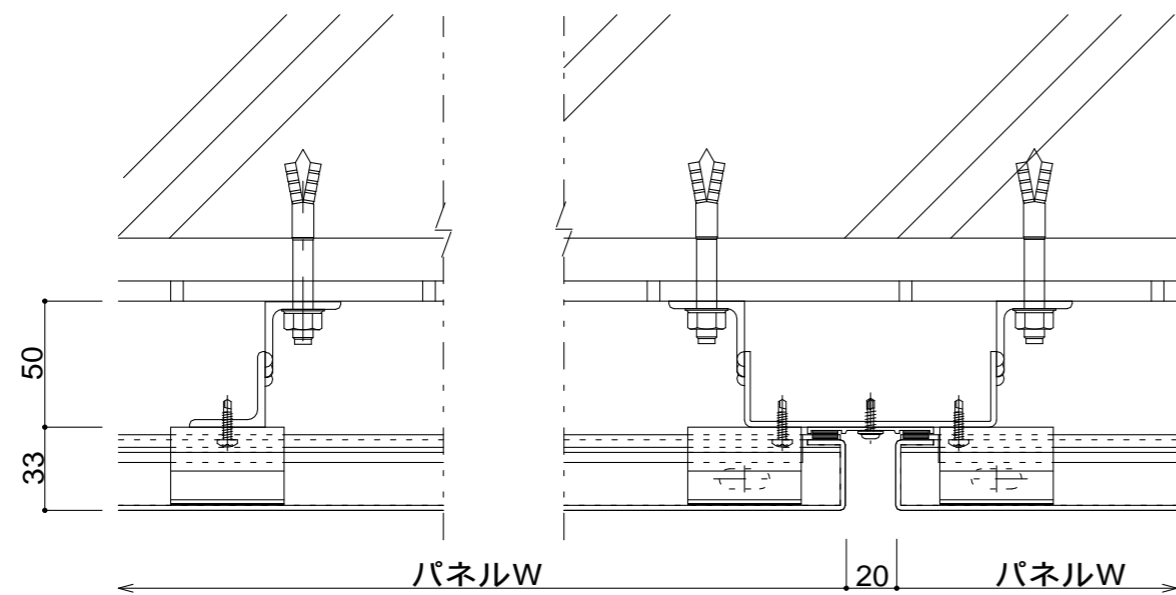
名  
称

縦樋部  
( R C 下地 )

縮  
尺

1 : 3

R S - S 0 2



仕様

縦胴縁ピッチ600mm以下  
 アンカーはRC層迄打込み強度を確保すること  
 アンカーピッチ600mm以下  
 パネル仕様  
 材料：A1100P同等  
 板厚：t=2.0mm  
 塗装：アクリル樹脂焼付

附記事項

強風雨時にパネル内外圧力差が大きくなり、僅かにパネル裏面側に漏水の可能性があるため、壁下地側の防水処理を施してください。

改訂事項

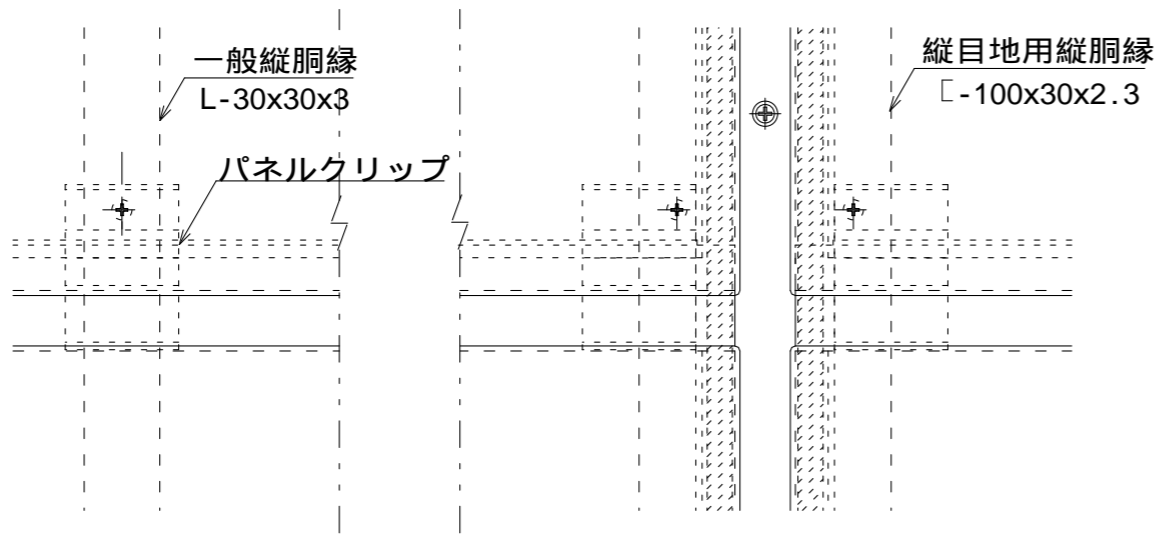
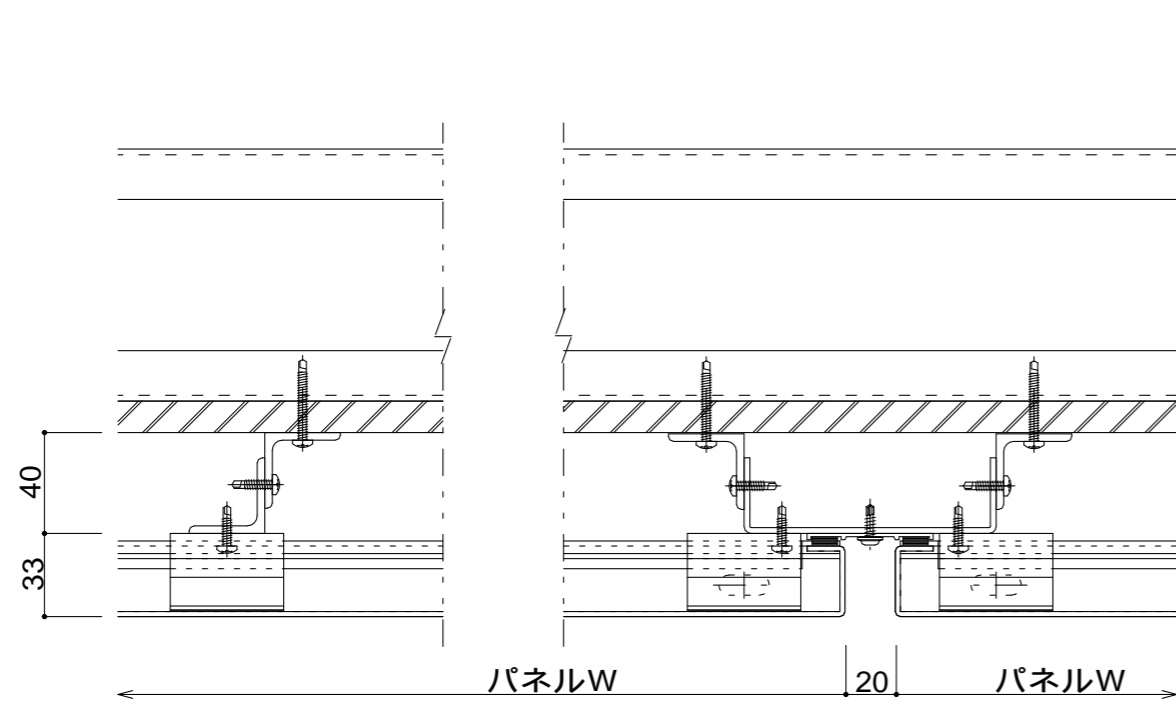
名称

一般目地部  
 (RC改修)

縮尺

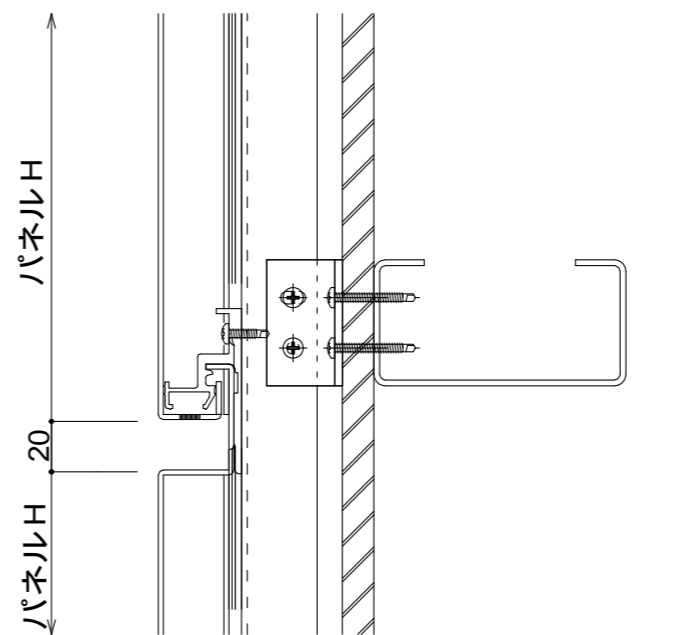
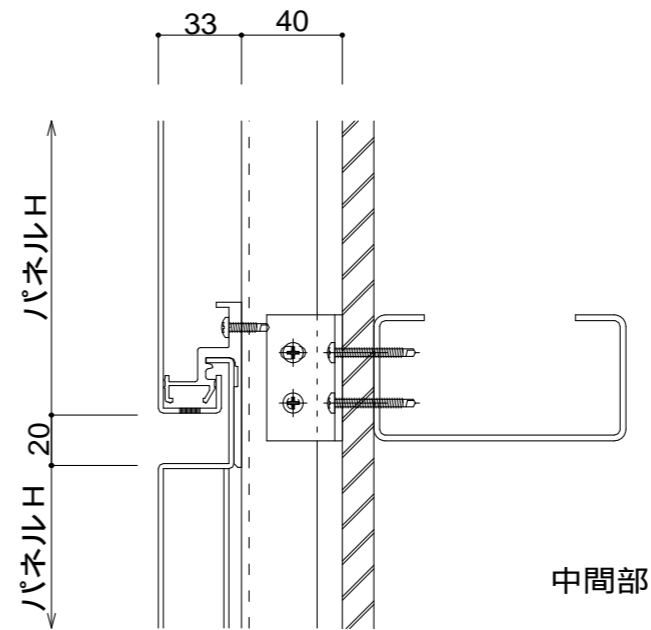
1:3

RS-J01R



中間部

縦目地部



縦目地部

仕  
様

鉄骨下地の場合  
鉄骨下地は横胴縁とし、  
パネル下地を縦胴縁とする。

下地ピッチ600mm以下

アンカーピッチ600mm以下

パネル仕様

材料：A1100P同等

板厚：t=2.0mm

塗装：アクリル樹脂焼付

附  
記  
事  
項

強風雨時にパネル内外圧力差  
が大きくなり、僅かにパネル  
裏面側に漏水の可能性がある  
ため、壁下地側の防水処理を  
施してください。

改  
訂  
事  
項

名  
称

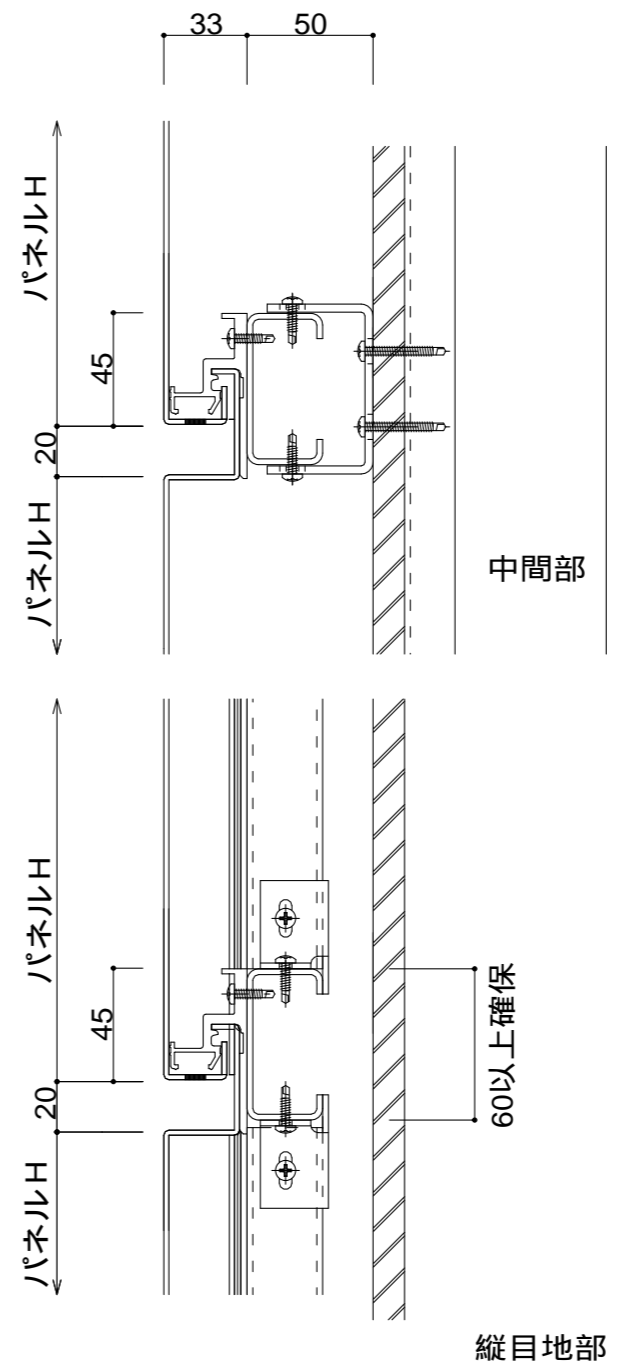
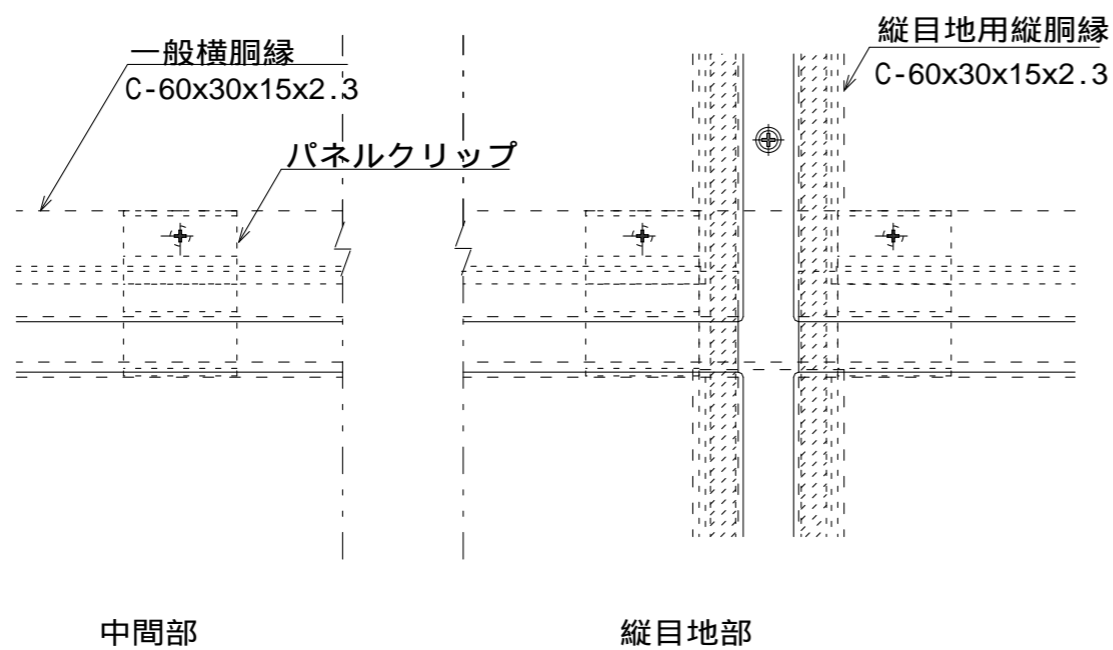
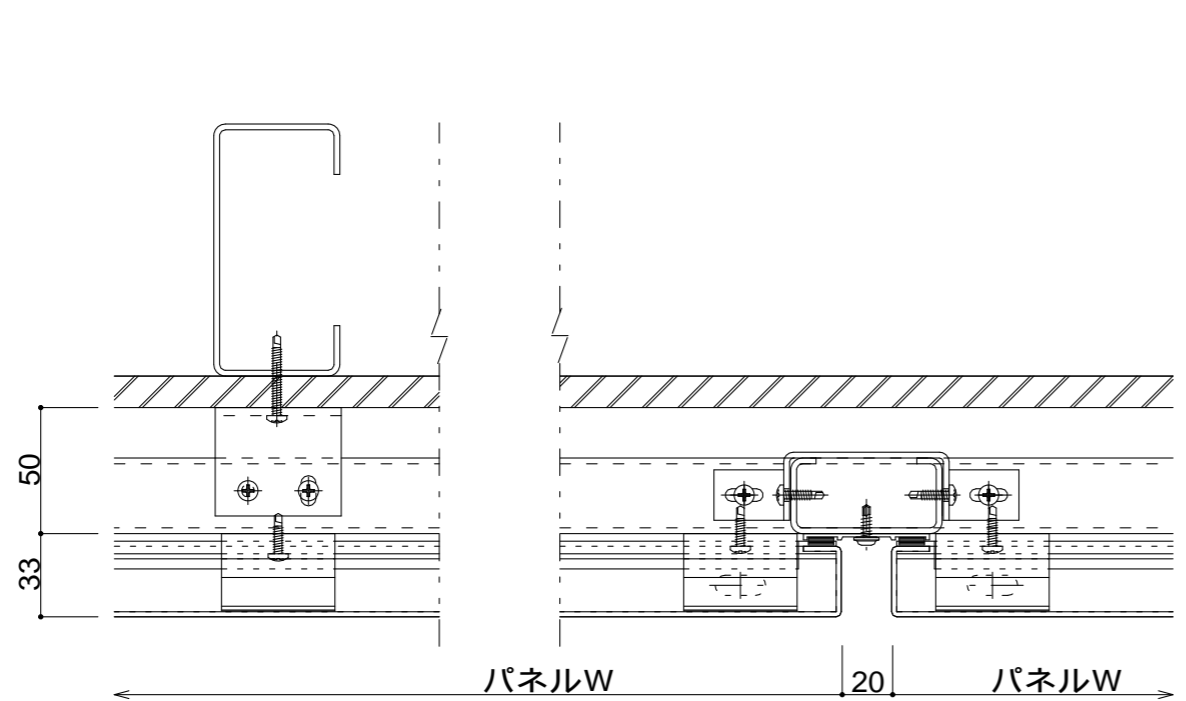
一般目地部  
(鉄骨改修)

縮  
尺

1 : 3

RS - J 0 2 R





仕  
様

在来下地が縦胴縁の場合  
C-60x30以上の横胴縁とし、  
横胴縁を下地にドリルビス止  
めし、縦胴縁は横胴縁で支持  
する。

横胴縁支持間隔900mm以下

パネル仕様  
材料：A1100P同等  
板厚：t=2.0mm  
塗装：アクリル樹脂焼付

附  
記  
事  
項

強風雨時にパネル内外圧力差  
が大きくなり、僅かにパネル  
裏面側に漏水の可能性がある  
ため、壁下地側の防水処理を  
施してください。

改  
訂  
事  
項

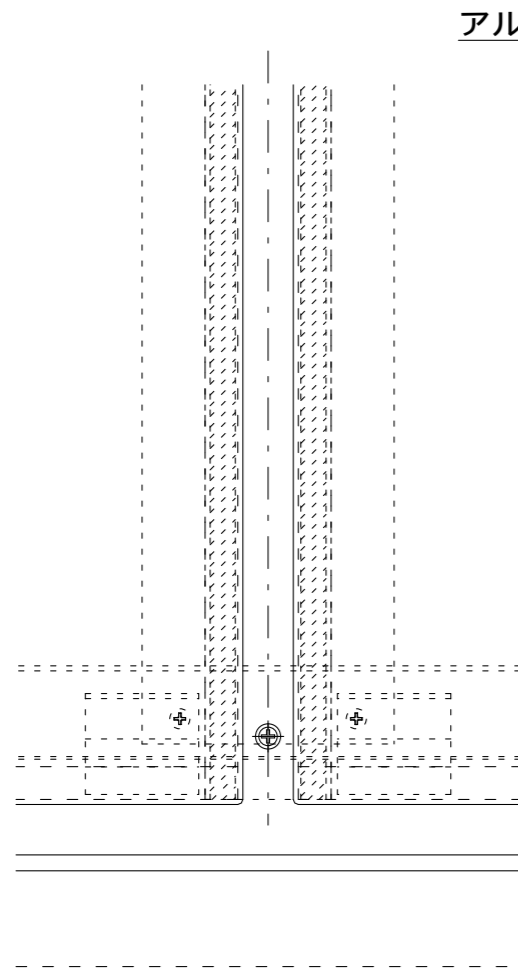
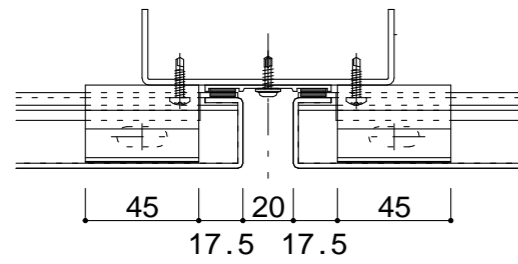
名  
称

一般目地部  
(鉄骨下地)

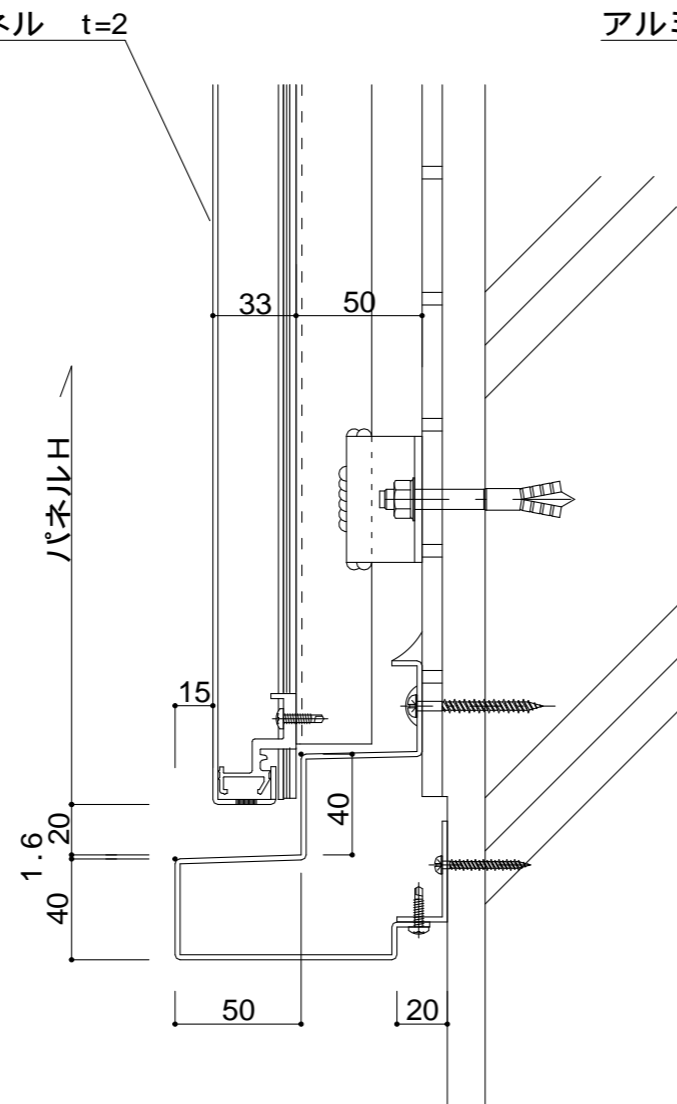
縮  
尺

1 : 3

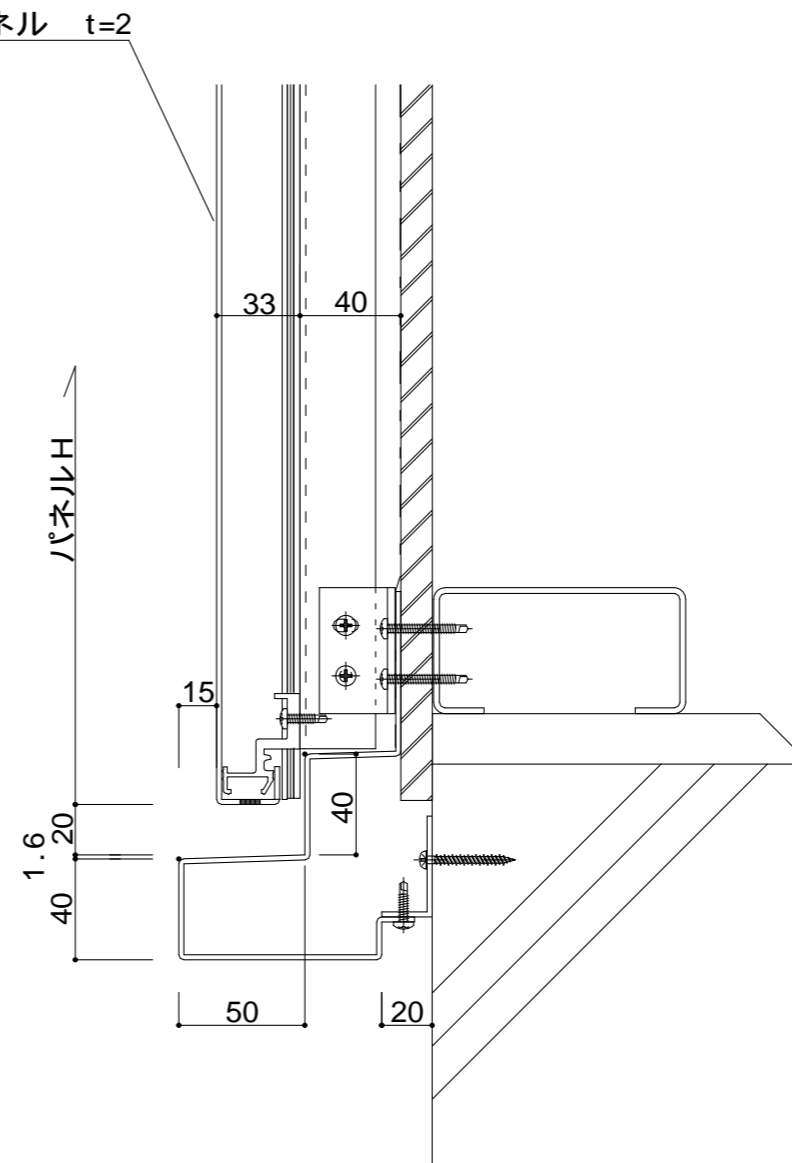
RS - J 0 3 R



アルミパネル t=2



アルミパネル t=2



仕  
様

縦胴縁ピッチ600mm以下  
アンカーはRC層迄打込み強度を確保すること  
アンカーピッチ600mm以下  
パネル仕様  
材料：A1100P同等  
板厚：t=2.0mm  
塗装：アクリル樹脂焼付

附  
記  
事  
項

強風雨時にパネル内外圧力差が大きくなり、僅かにパネル裏面側に漏水の可能性があるため、壁下地側の防水処理を施してください。

改  
訂  
事  
項

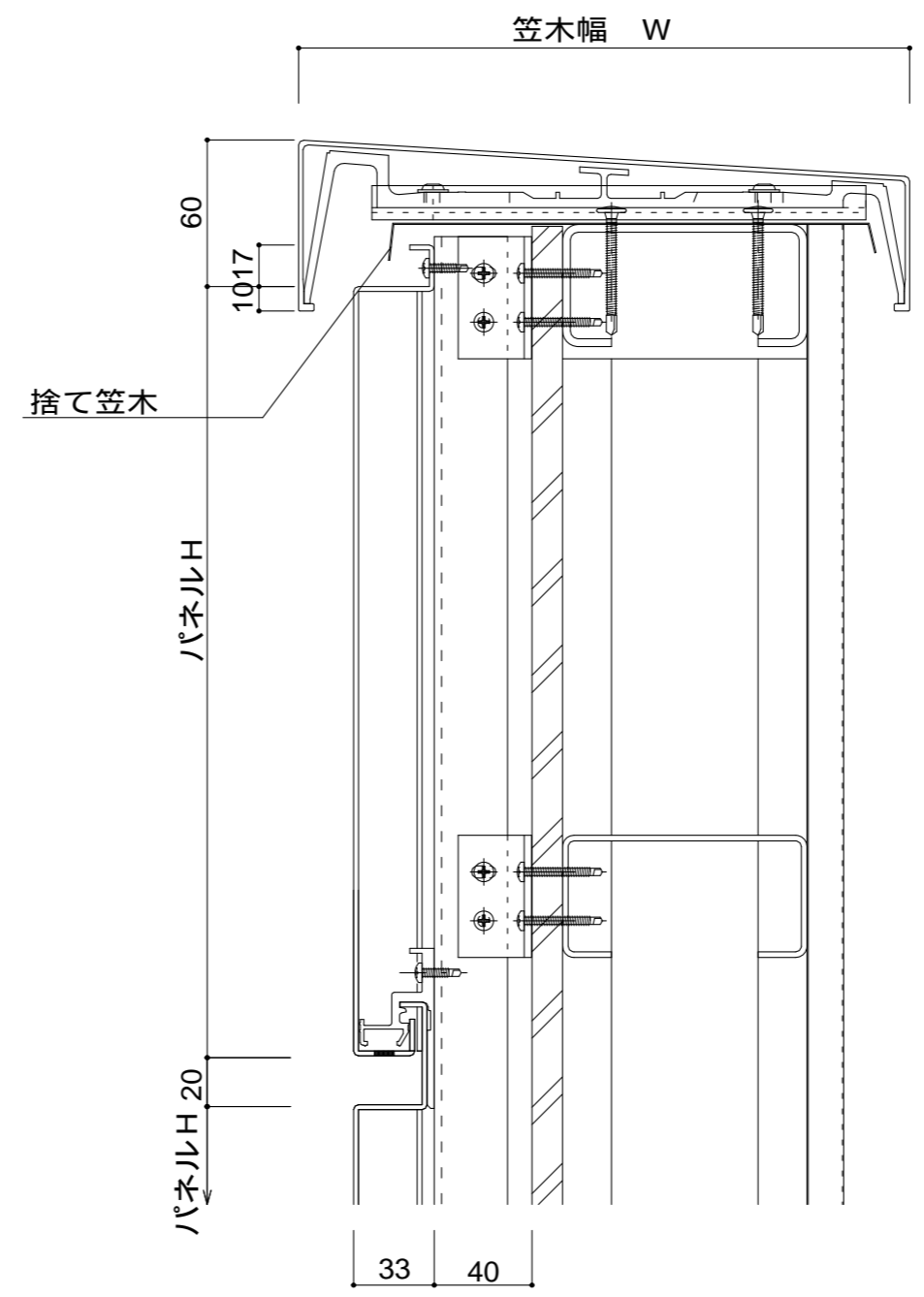
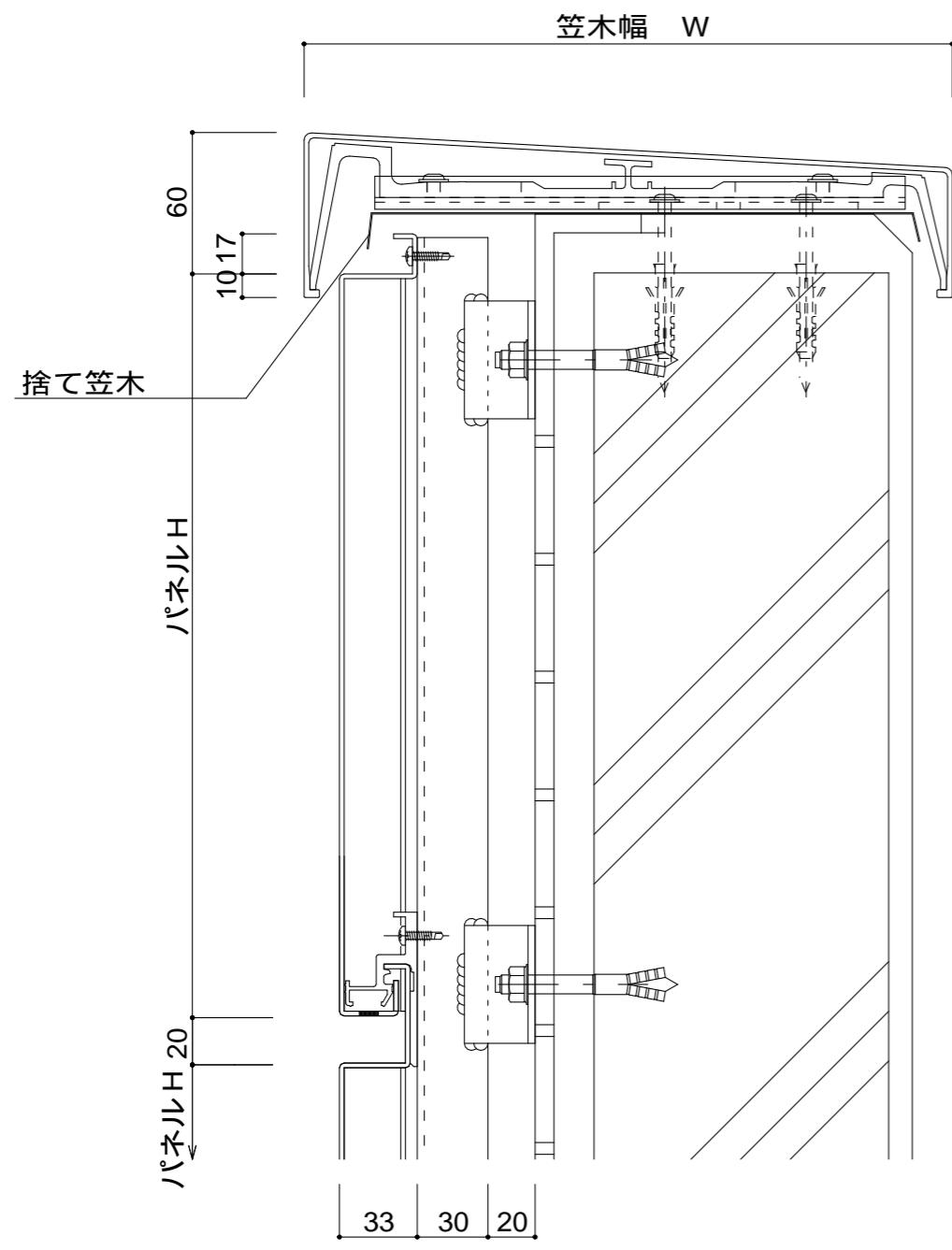
名  
称

腰水切り部  
(RC・鉄骨改修)

縮  
尺

1:3

RS-B01R



仕  
様

R C 下地の場合  
パネル下地を縦胴縁とする。

鉄骨下地の場合  
鉄骨下地は横胴縁とし、  
パネル下地を縦胴縁とする。

下地ピッチ600mm以下  
アンカーピッチ600mm以下

パネル仕様  
材料：A1100P同等  
板厚：t=2.0mm  
塗装：アクリル樹脂焼付

附記事項

強風雨時にパネル内外圧力差が大きくなり、僅かにパネル裏面側に漏水の可能性があるため、壁下地側の防水処理を施してください。

改訂事項

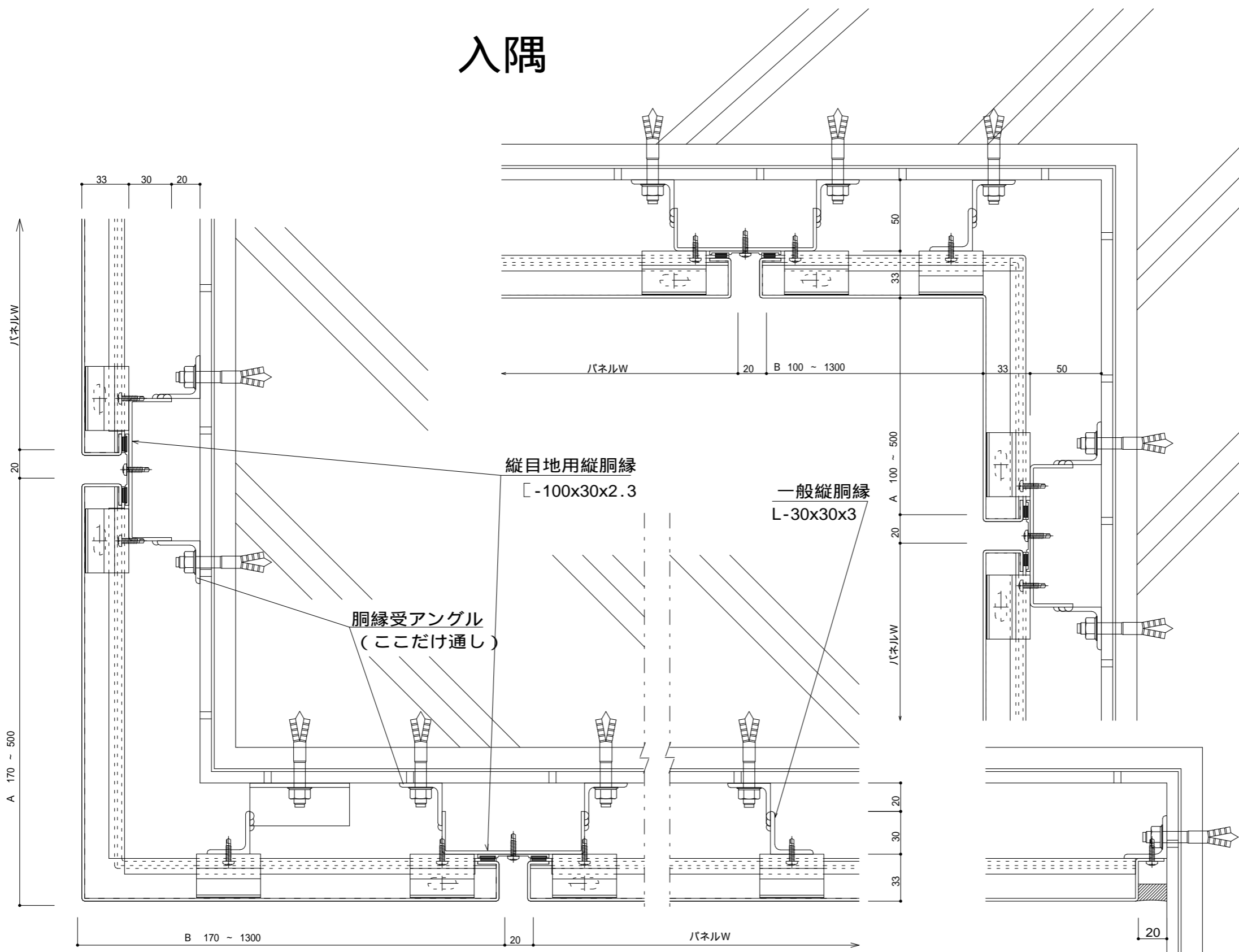
名称

笠木部  
( R C ・ 鉄骨改修 )

縮尺

1 : 3      R S - P 0 1 R

# 入隅



# 出隅

縦胴縁ピッチ600mm以下  
 アンカーはRC層迄打込み  
 強度を確保すること  
 アンカーピッチ600mm以下

仕  
 様

附  
 記  
 事  
 項

改  
 訂  
 事  
 項

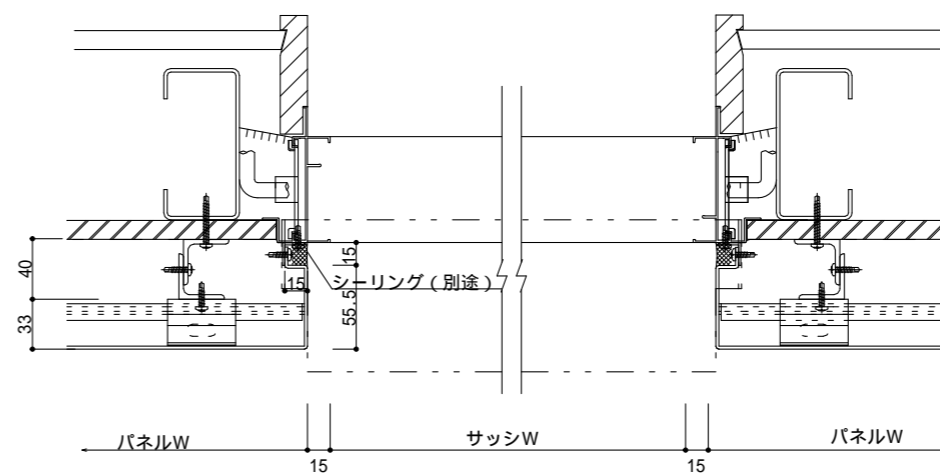
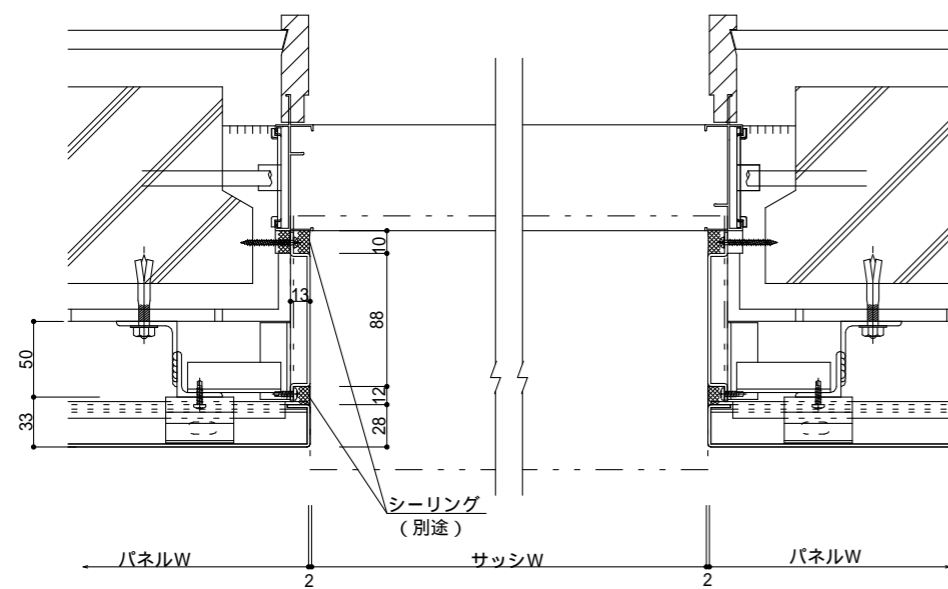
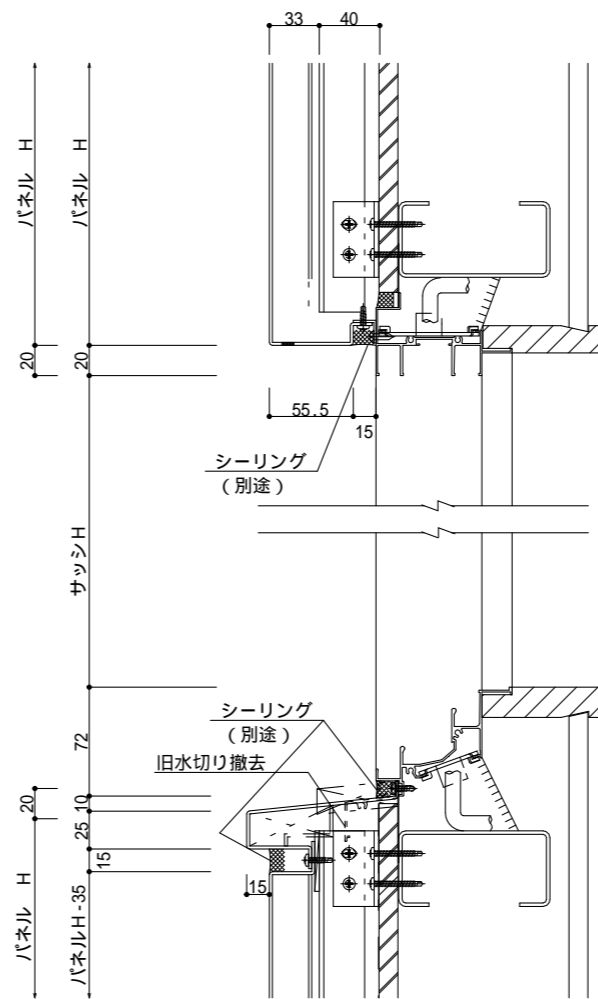
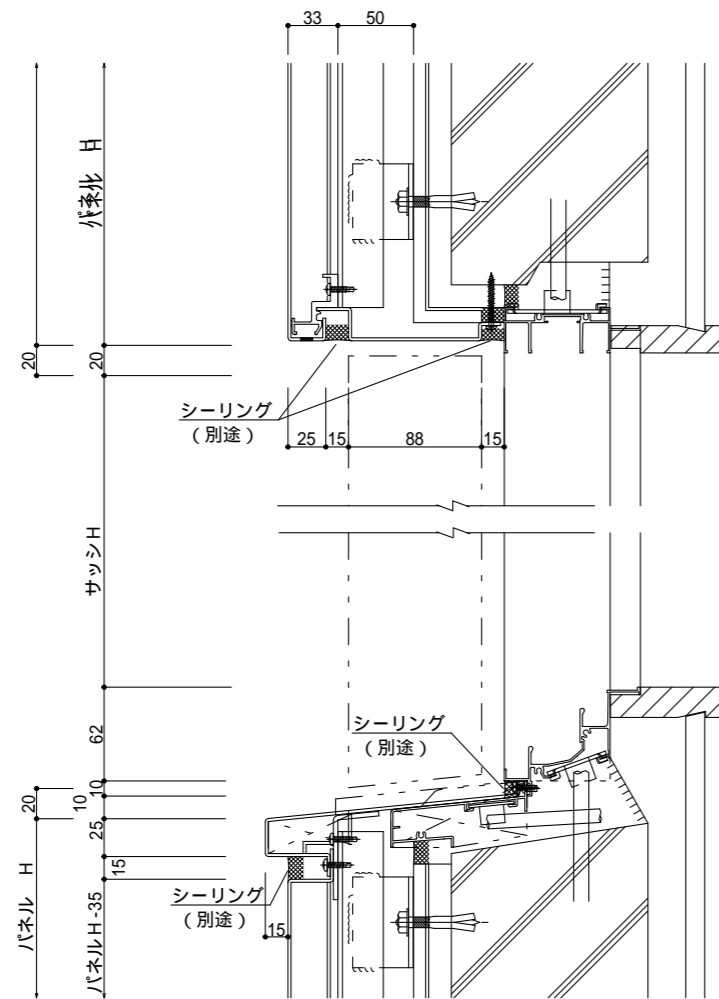
名  
 称

出隅・入隅部  
 (RC改修)

縮  
 尺

1 : 3

RS - C 0 1 R



仕  
様

縦胴縁ピッチ600mm以下  
アンカーはRC層迄打込み強度を確保すること  
アンカーピッチ600mm以下

附  
記  
事  
項

強風雨時にパネル内外圧力差が大きくなり、僅かにパネル裏面側に漏水の可能性があるため、壁下地側の防水処理を施してください。

改  
訂  
事  
項

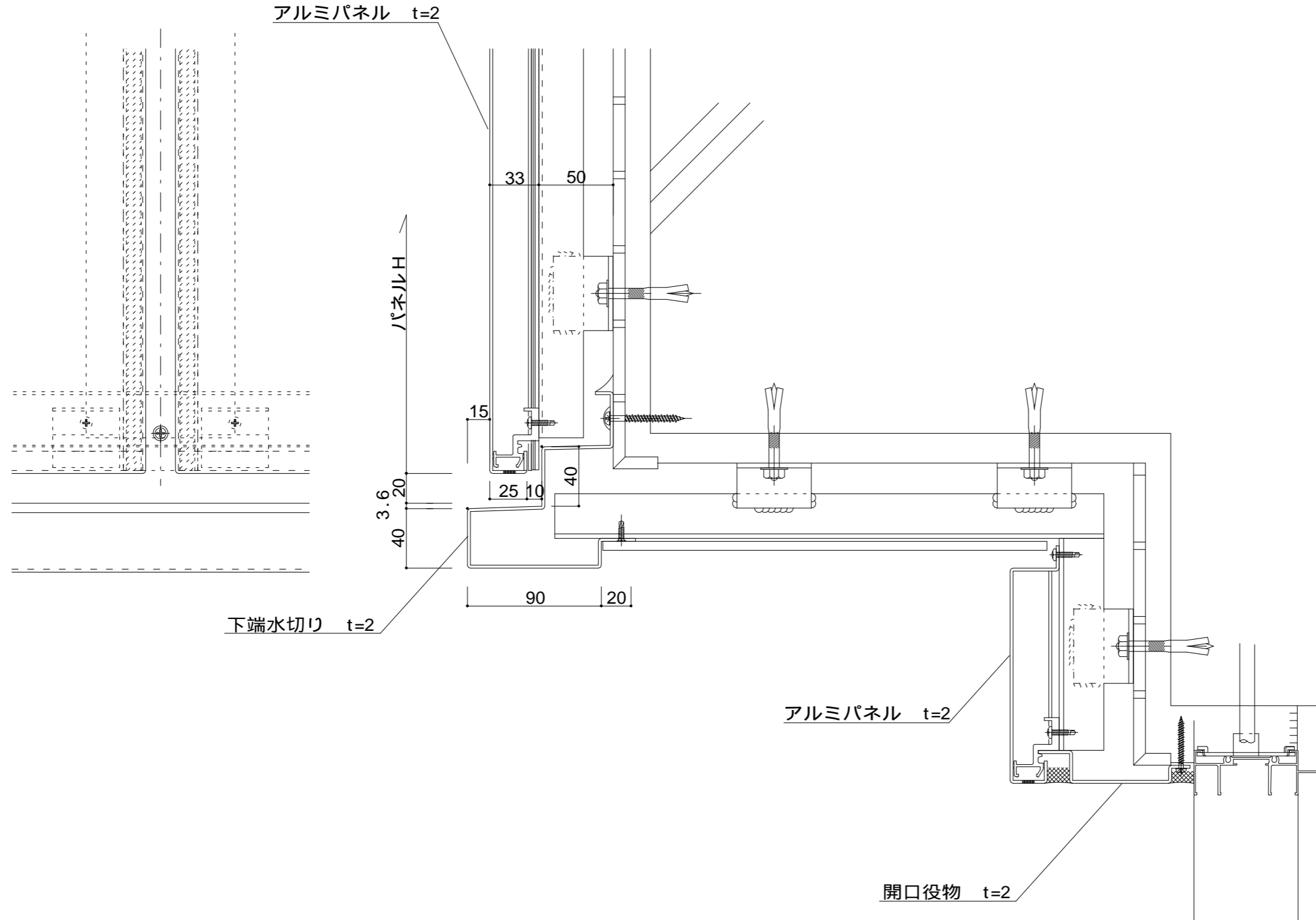
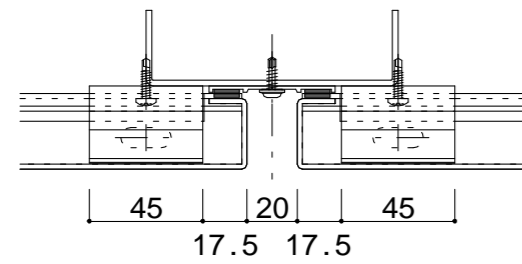
名  
称

開口部  
(RC・鉄骨改修)

縮  
尺

1:3

RS-W01R



仕  
様

縦胴縁ピッチ600mm以下  
 アンカーはRC層迄打込み強度を確保すること  
 アンカーピッチ600mm以下  
 パネル仕様  
 材料：A1100P同等  
 板厚：t=2.0mm  
 塗装：アクリル樹脂焼付

附  
記  
事  
項

強風雨時にパネル内外圧力差が大きくなり、僅かにパネル裏面側に漏水の可能性があるため、壁下地側の防水処理を施してください。

改  
訂  
事  
項

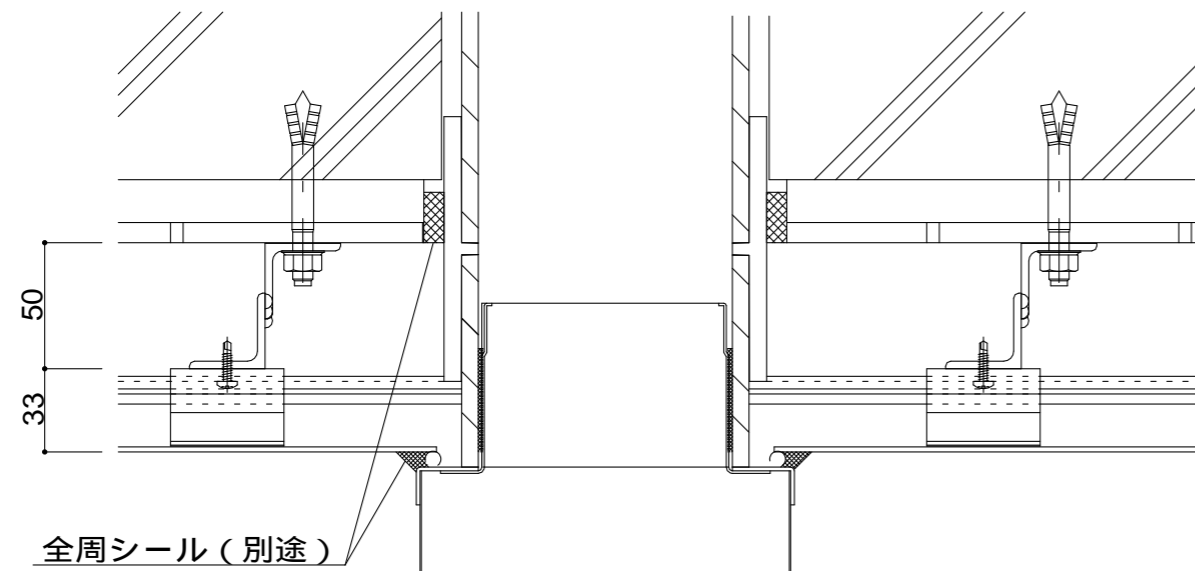
名  
称

軒水切り部  
 (RC改修)

縮  
尺

1:3

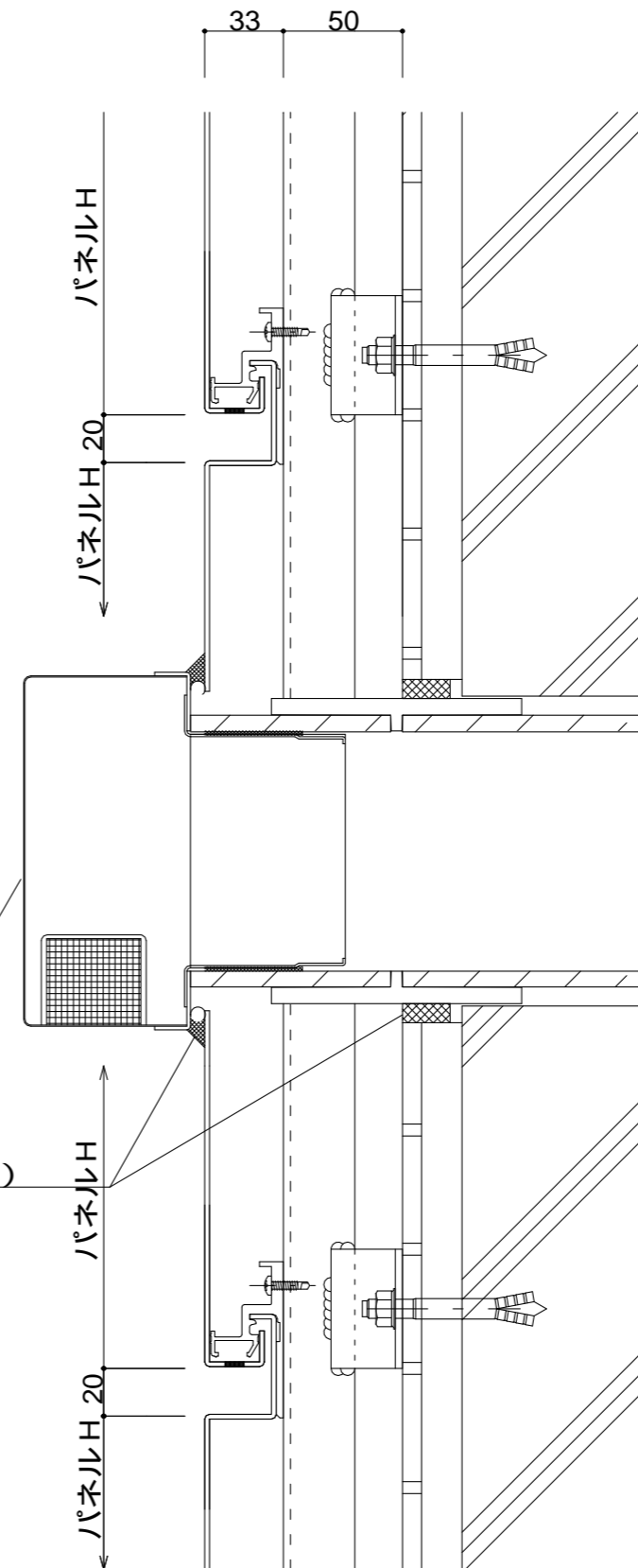
RS-E01R



ベントキャップ (別途)

ベントキャップ (別途)

全周シール (別途)



仕様

R C 下地の場合  
 パネル下地を縦胴縁とする。  
 縦胴縁ピッチ600mm以下  
 アンカーピッチ600mm以下  
 パネル仕様  
 材料：A1100P同等  
 板厚：t=2.0mm  
 塗装：アクリル樹脂焼付

附記事項

改訂事項

名称

ベントキャップ  
 (RC下地)

縮尺

1:3

RS-S01R