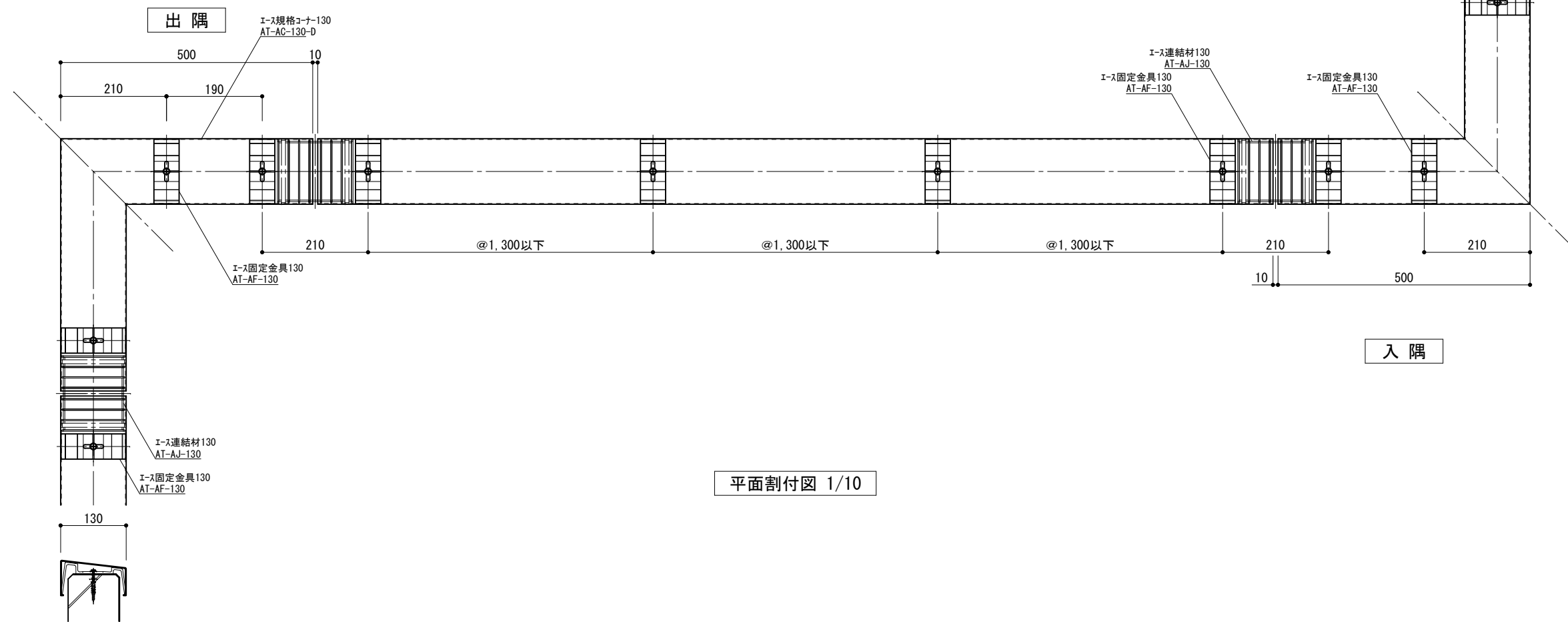
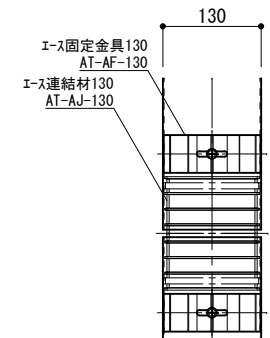


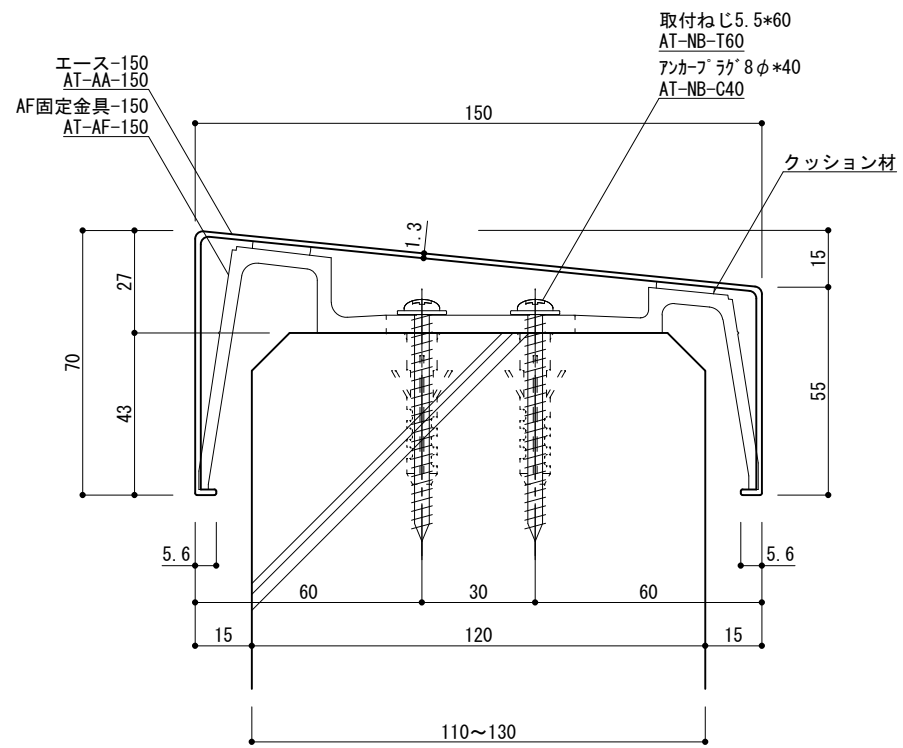
躯体	下穴径
ALC	7.5φ
RC	8.0φ



平面割付図 1/10

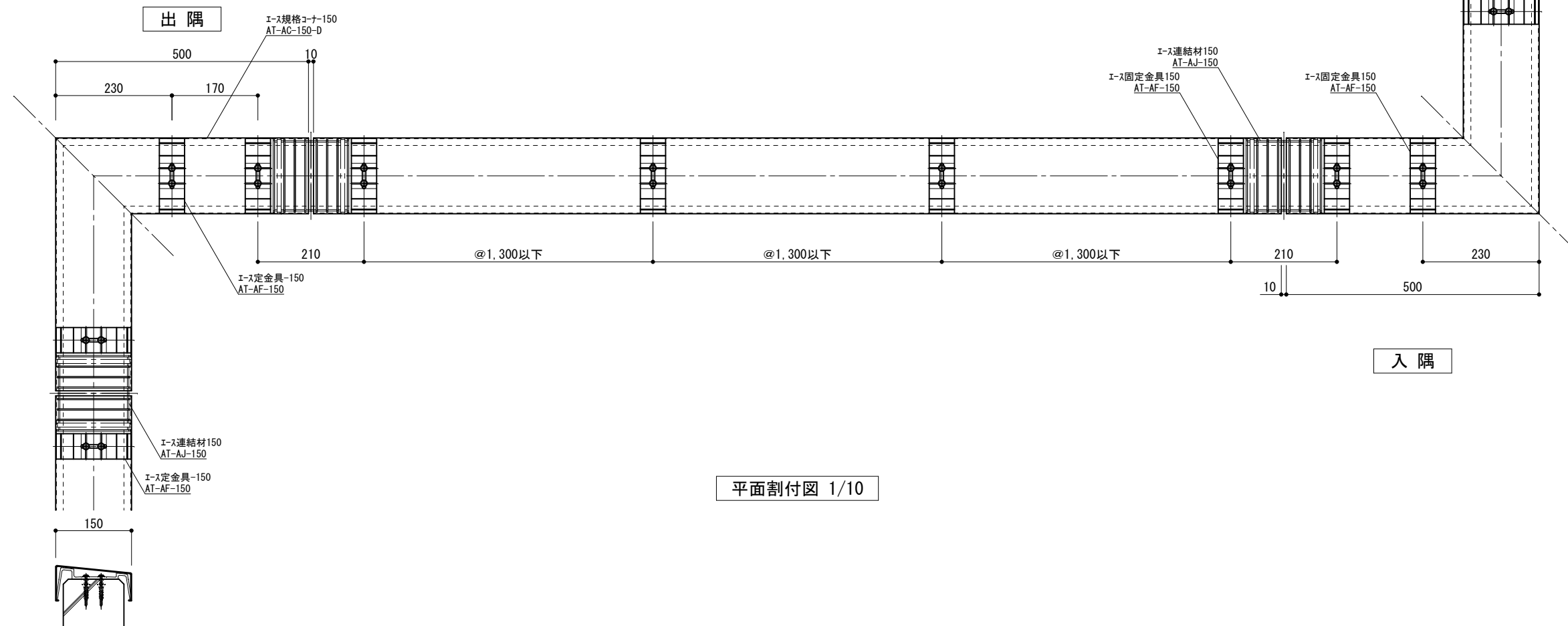
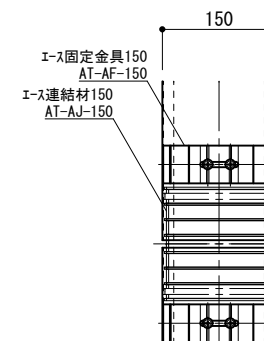


承認	担当	作図	確認	製品名称	縮尺	図番
				アルトトップ エース笠木 130	1/2 1/10	
				図面内容	日付	
				基本断面図	2016/12/01	



断面図 1/2

躯体	下穴径
ALC	7.5φ
RC	8.0φ



平面割付図 1/10

入隅



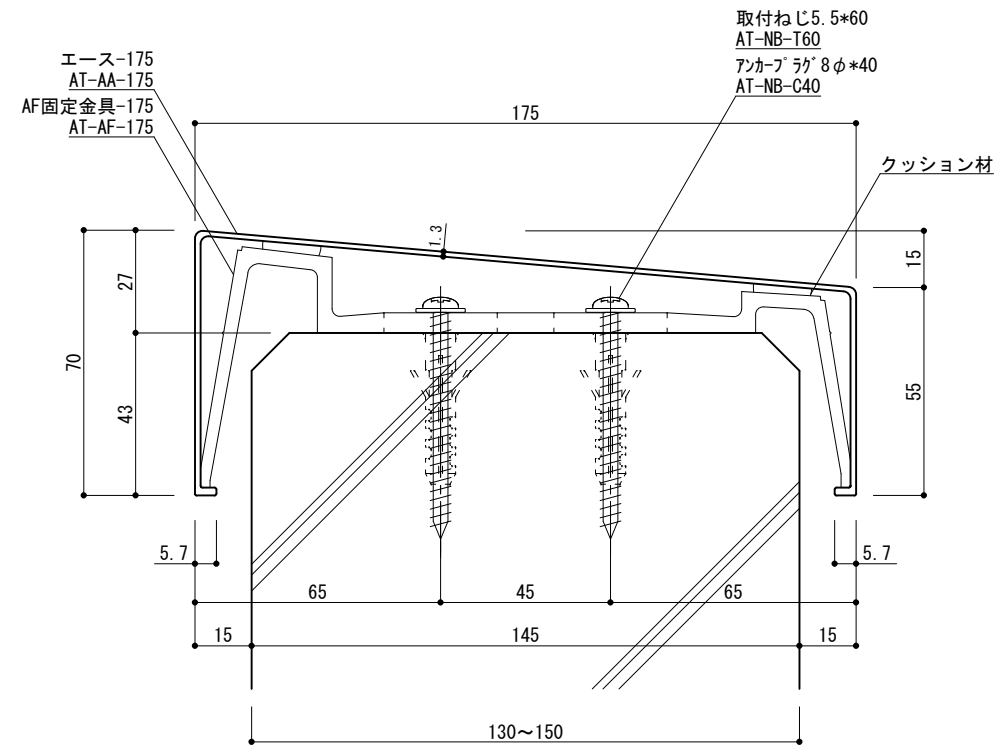
改訂日

承認	担当	作図	確認

製品名称	アルトトップ エース笠木 150
図面内容	基本断面図

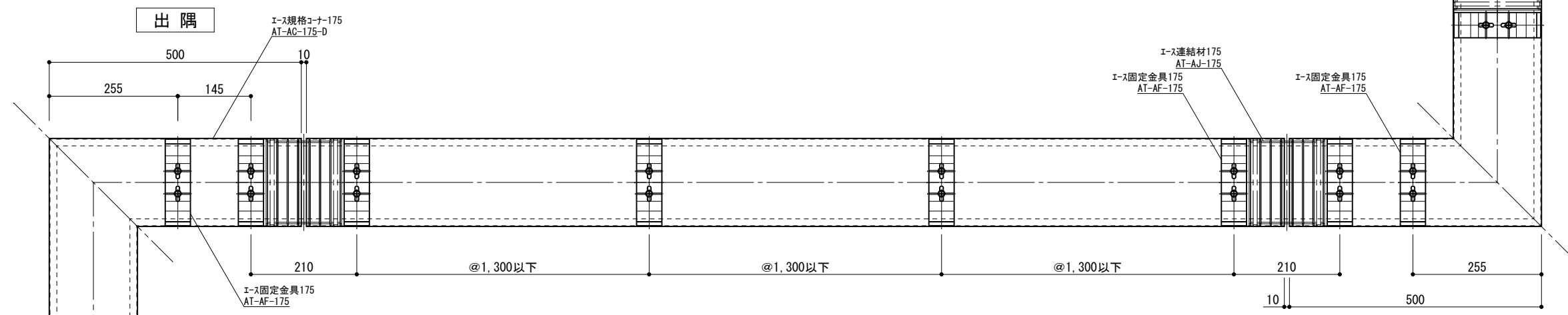
縮尺	1/2 1/10
日付	2016/12/01

図番



断面図 1/2

躯体	下穴径
ALC	7.5φ
RC	8.0φ



平面割付図 1/10

入隅



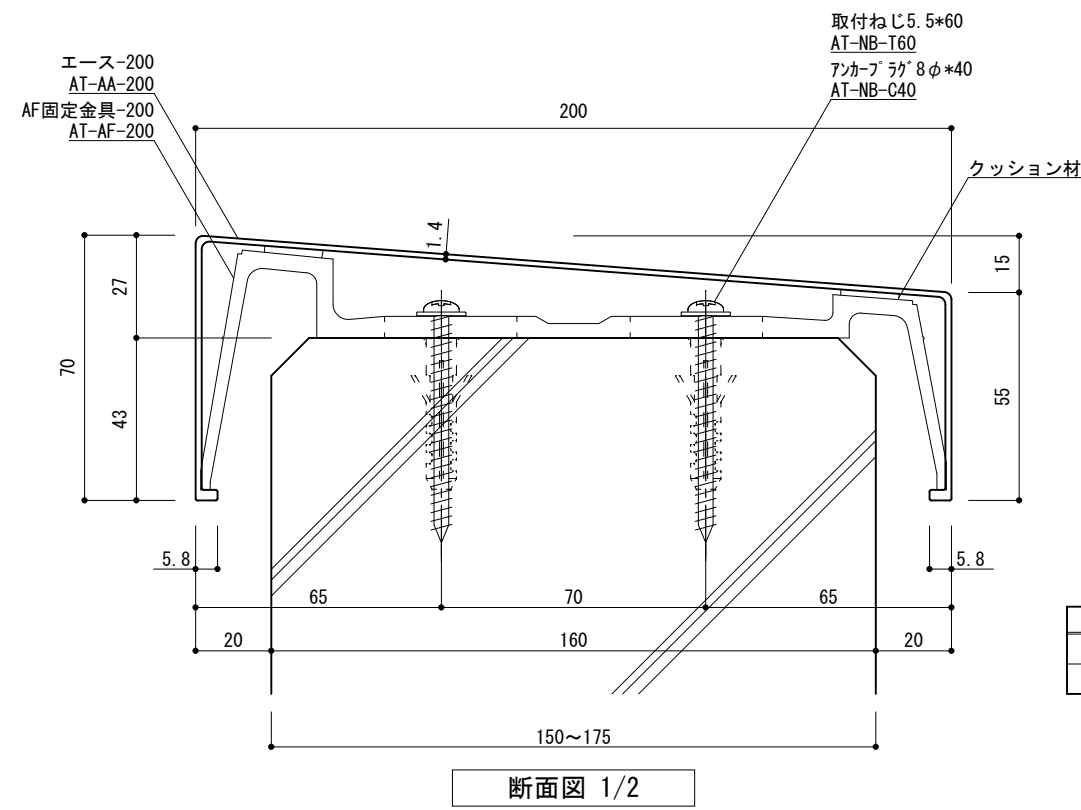
改訂日

承認	担当	作図	確認

製品名称	アルトップ エース笠木 175
図面内容	基本断面図

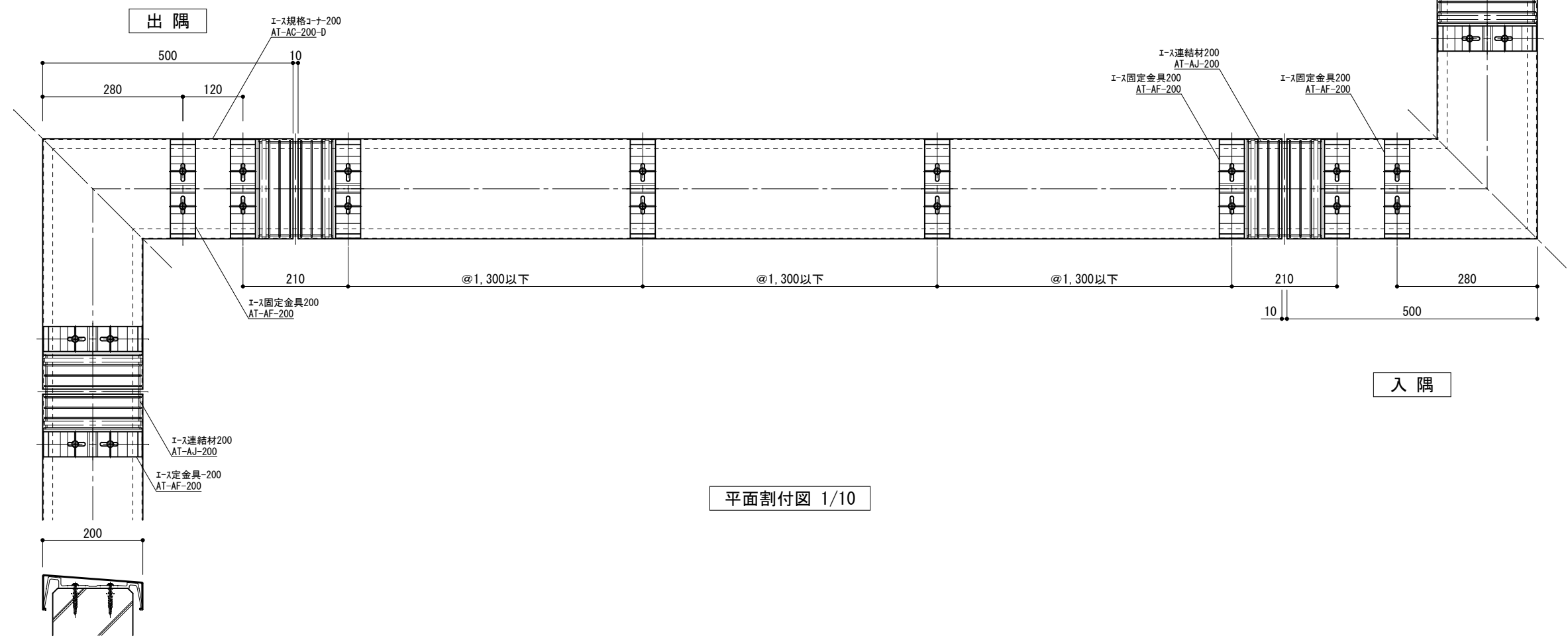
縮尺	1/2 1/10
日付	2016/12/01

図番	AT175
----	-------



躯体	下穴径
ALC	7.5φ
RC	8.0φ

断面図 1/2



平面割付図 1/10



改訂日

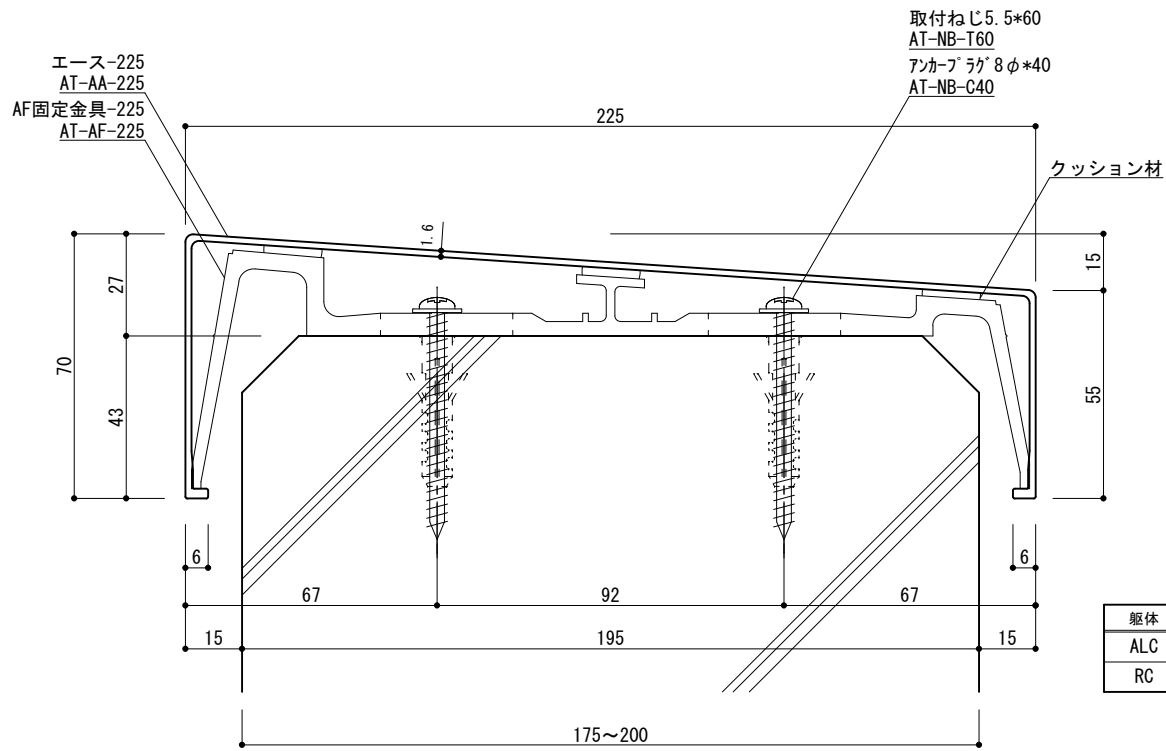
承認	担当	作図	確認

承認	担当	作図	確認

製品名称	アルトトップ エース笠木 200
図面内容	基本断面図

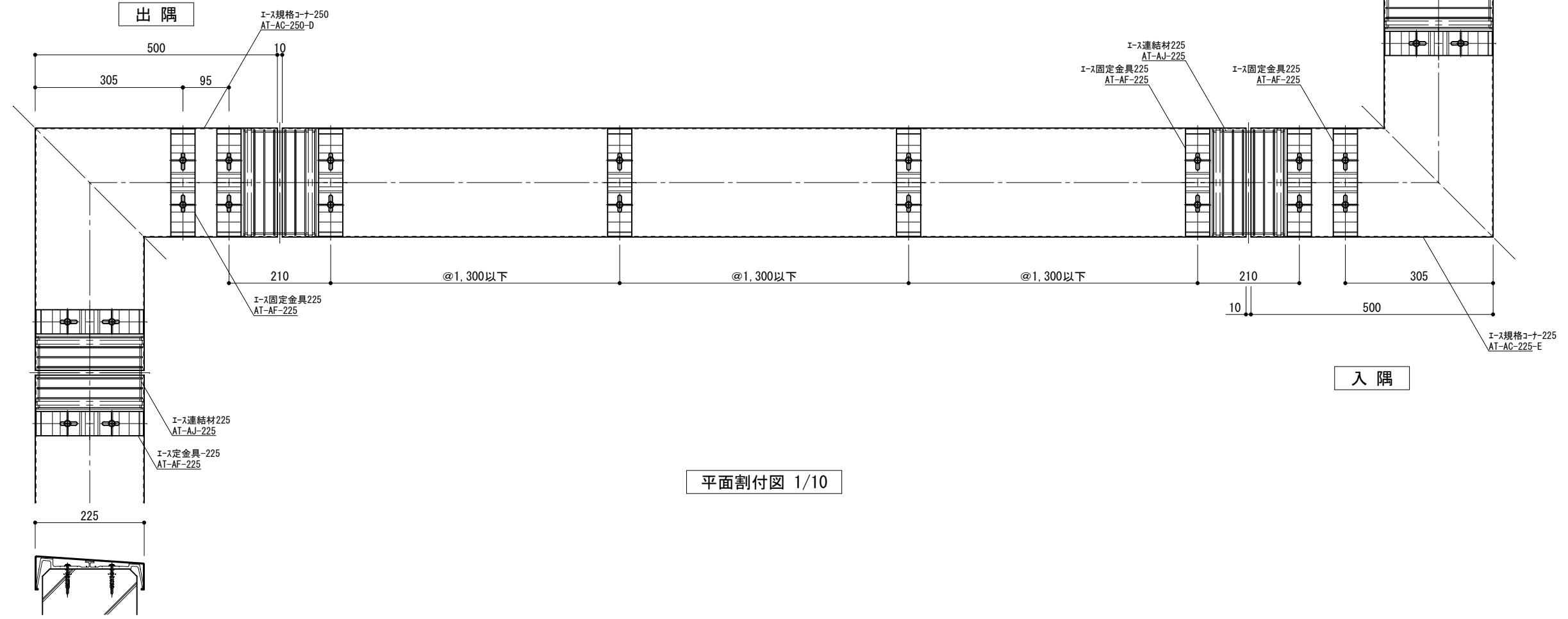
縮尺	1/2 1/10
日付	2016/12/01

図番	AT200
----	-------



躯体	下穴径
ALC	7.5φ
RC	8.0φ

断面図 1/2



平面割付図 1/10



改訂日

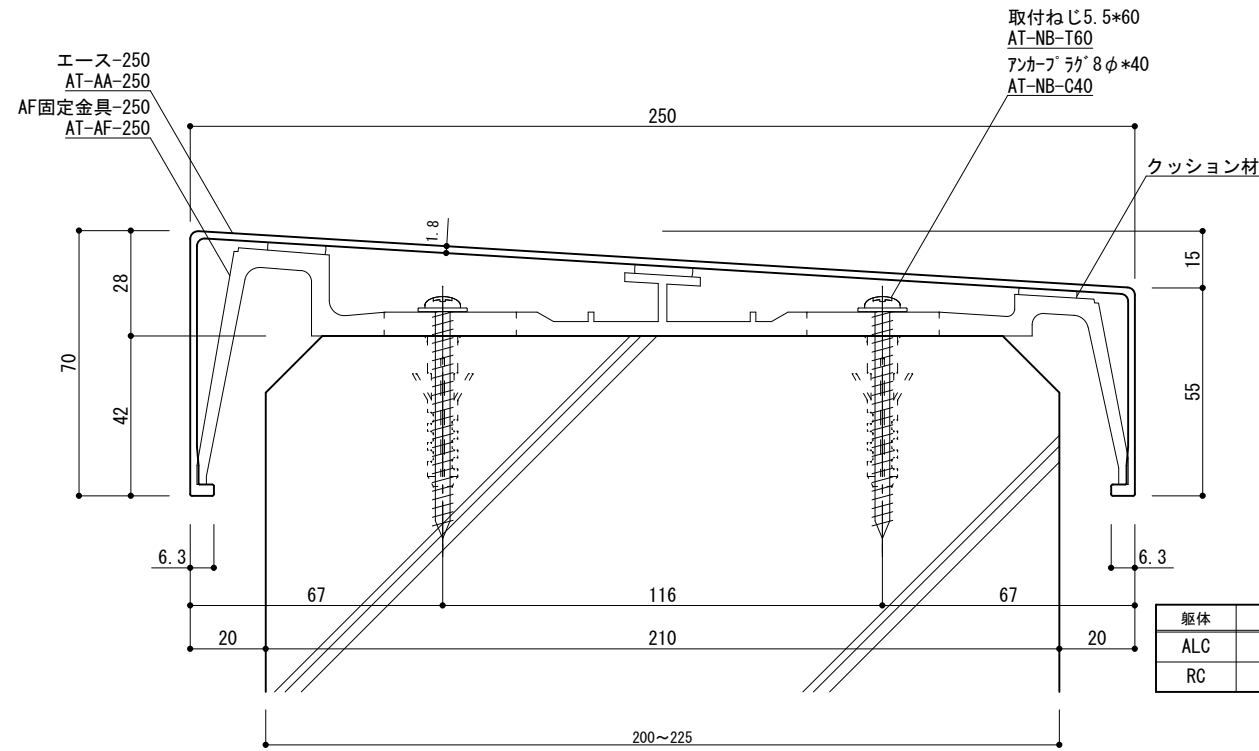
承認	担当	作図	確認

承認	担当	作図	確認

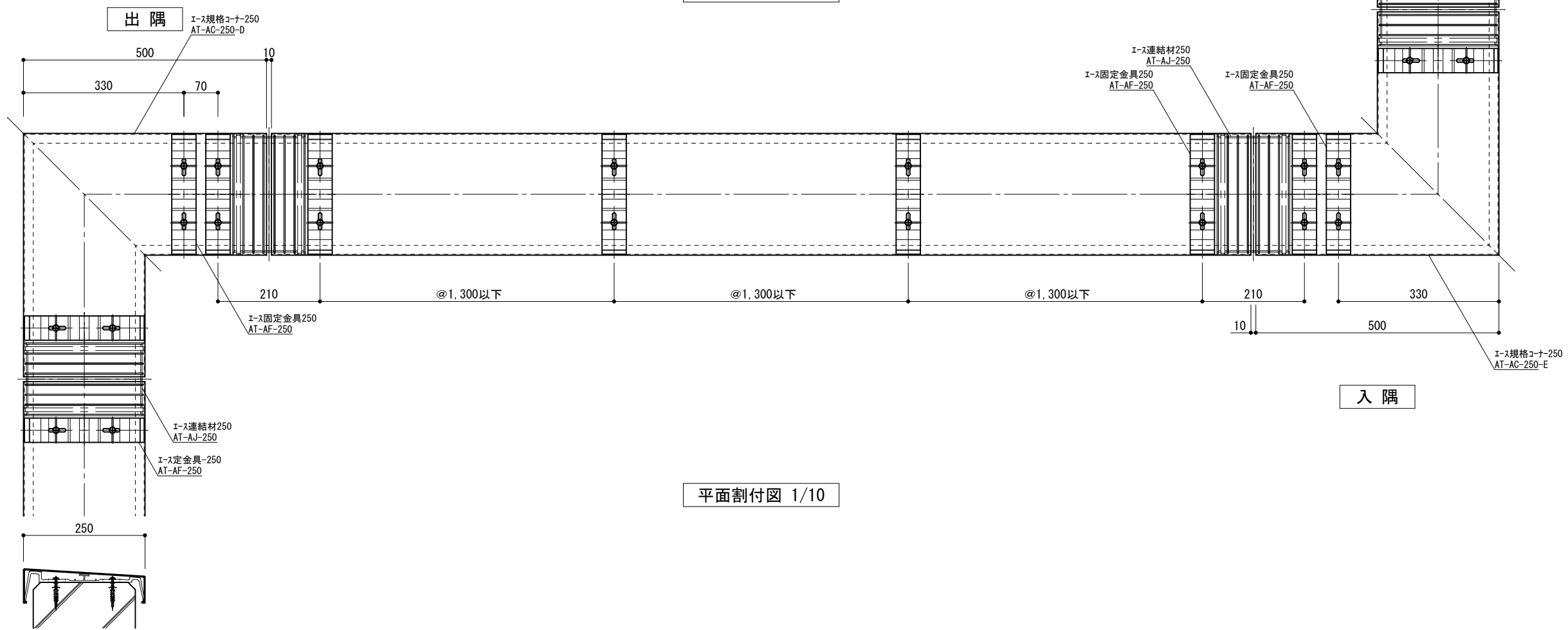
製品名称	アルトトップ エース笠木 225
図面内容	基本断面図

縮尺	1/2 1/10
日付	2016/12/01

図番	AT225
----	-------



断面図 1/2



平面割付図 1/10



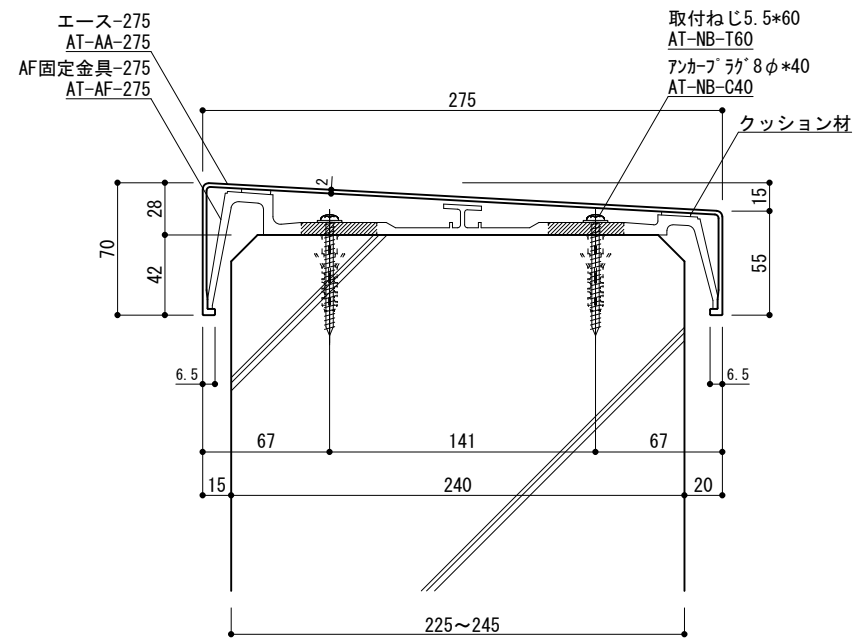
改訂日

承認	担当	作図	確認

製品名称	アルトトップ エース笠木 250
図面内容	基本断面図

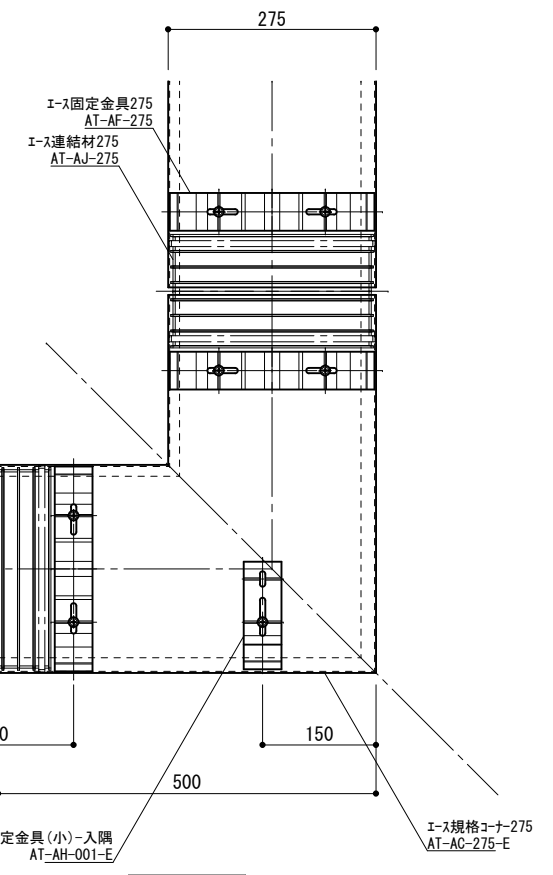
縮尺	1/2 1/10
日付	2016/12/01

図番	AT250
----	-------



断面図 1/4

躯体	下穴径
ALC	7.5φ
RC	8.0φ



平面割付図 1/10



改訂日

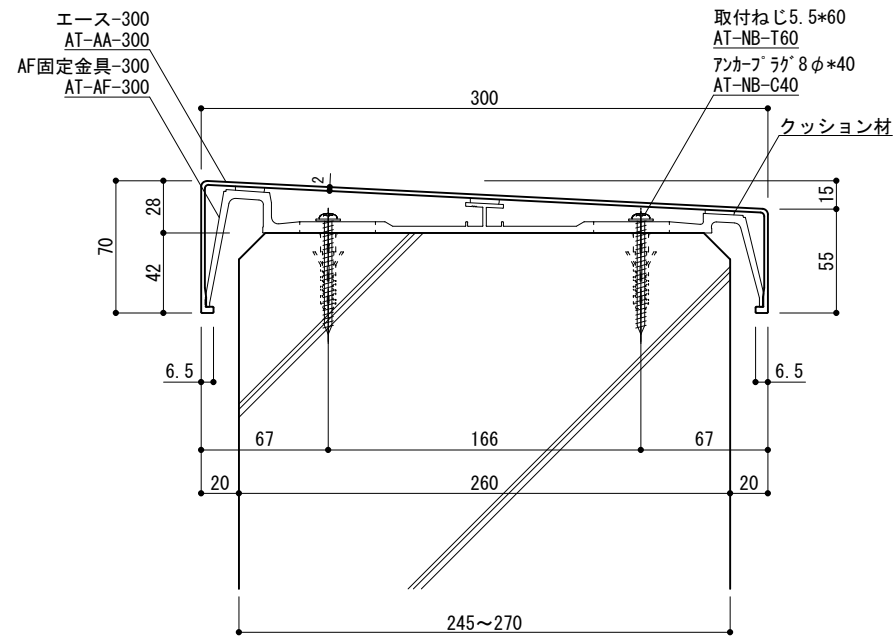
承認	担当	作図	確認

製品名称	アルトトップ エース笠木 275
図面内容	基本断面図

縮尺	1/4 1/10
日付	2016/12/01

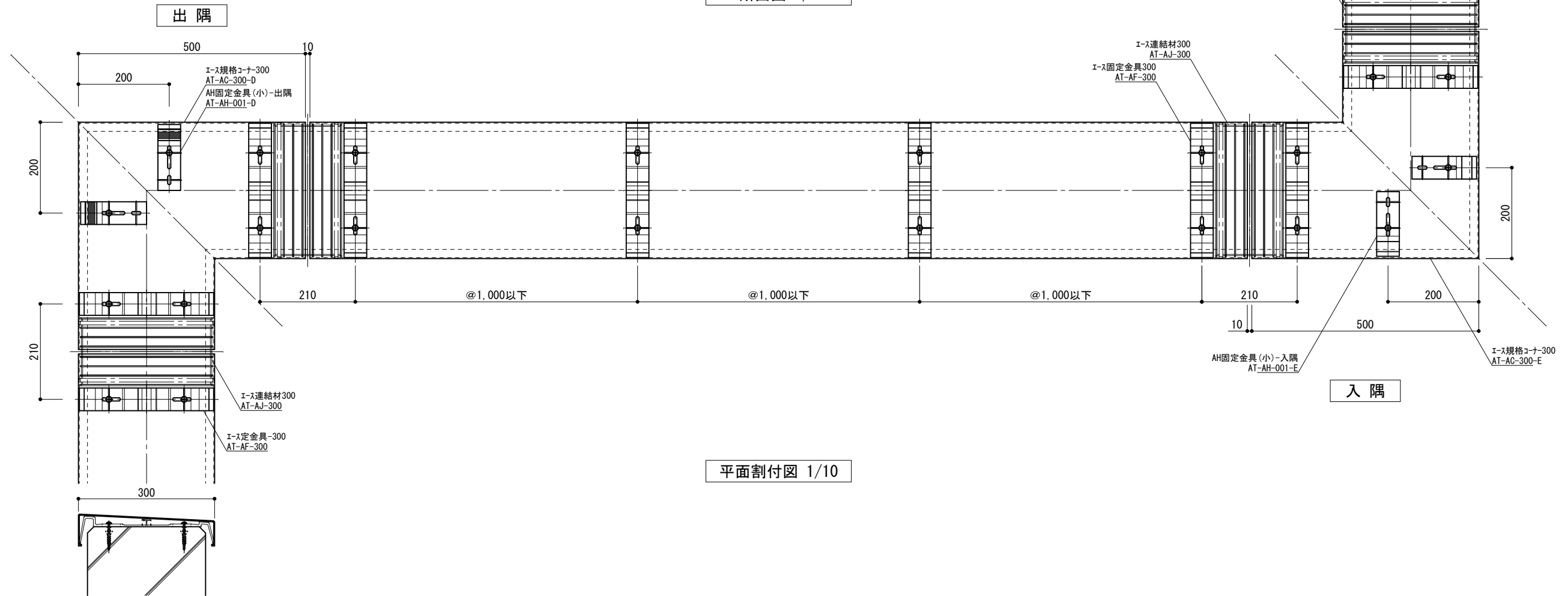
図番

AT275



断面図 1/4

躯体	下穴径
ALC	7.5φ
RC	8.0φ



平面割付図 1/10



改訂日

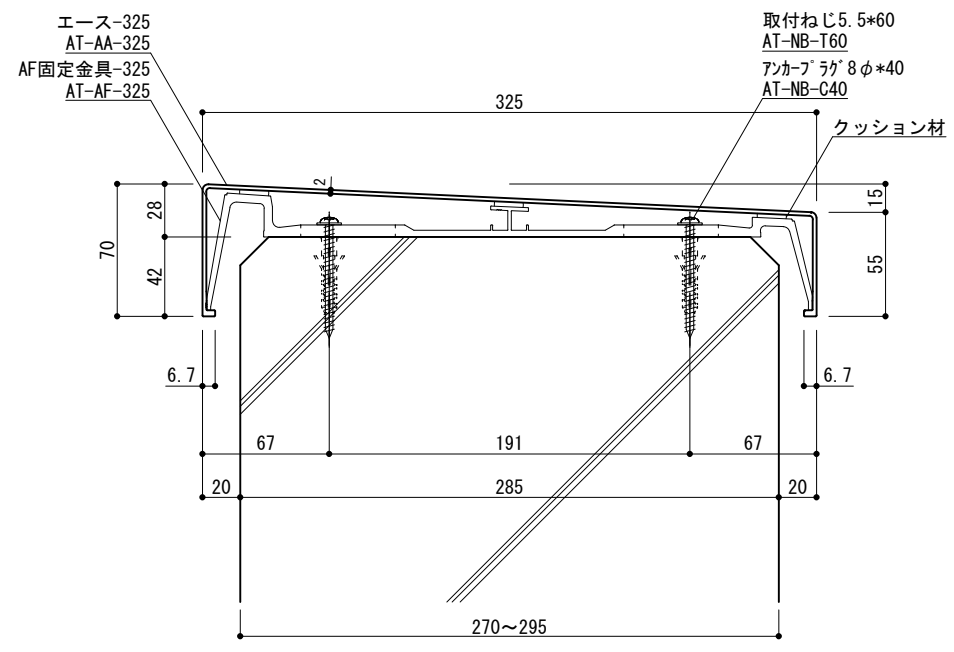
承認	担当	作図	確認

製品名称	アルトトップ エース笠木 300
図面内容	基本断面図

縮尺	1/4 1/10
日付	2016/12/01

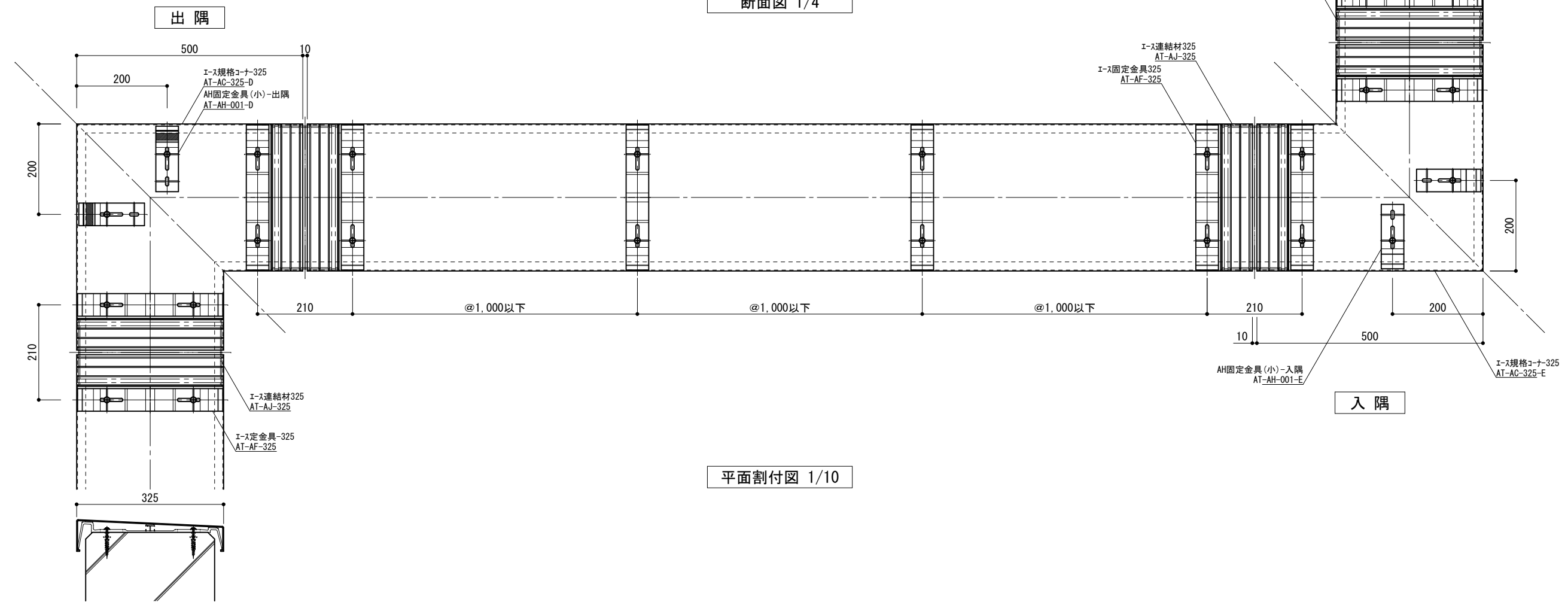
図番





断面図 1/4

躯体	下穴径
ALC	7.5φ
RC	8.0φ



平面割付図 1/10



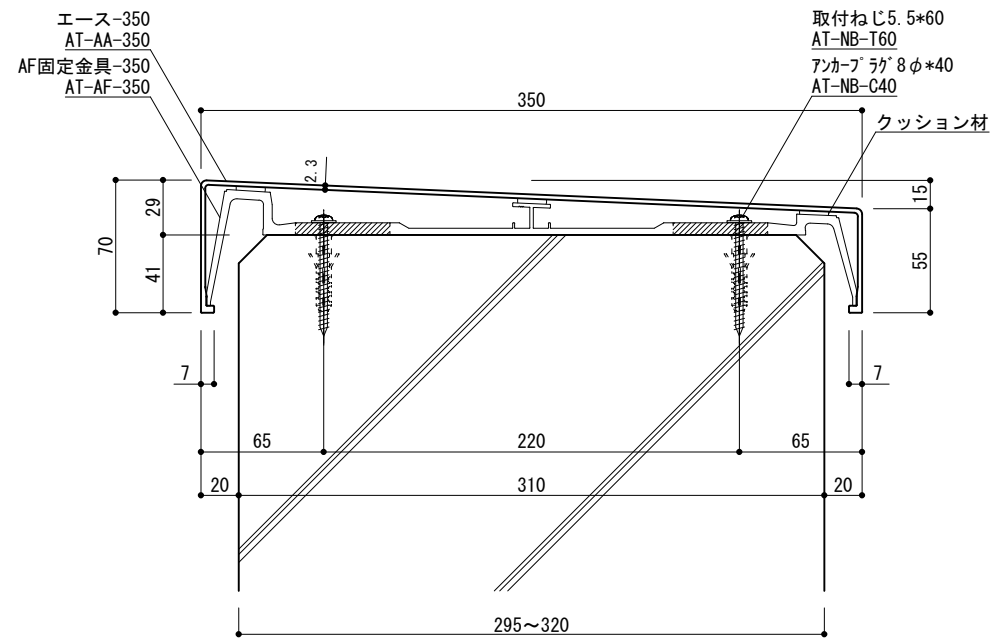
改訂日

承認	担当	作図	確認

製品名称	アルトトップ エース笠木 325
図面内容	基本断面図

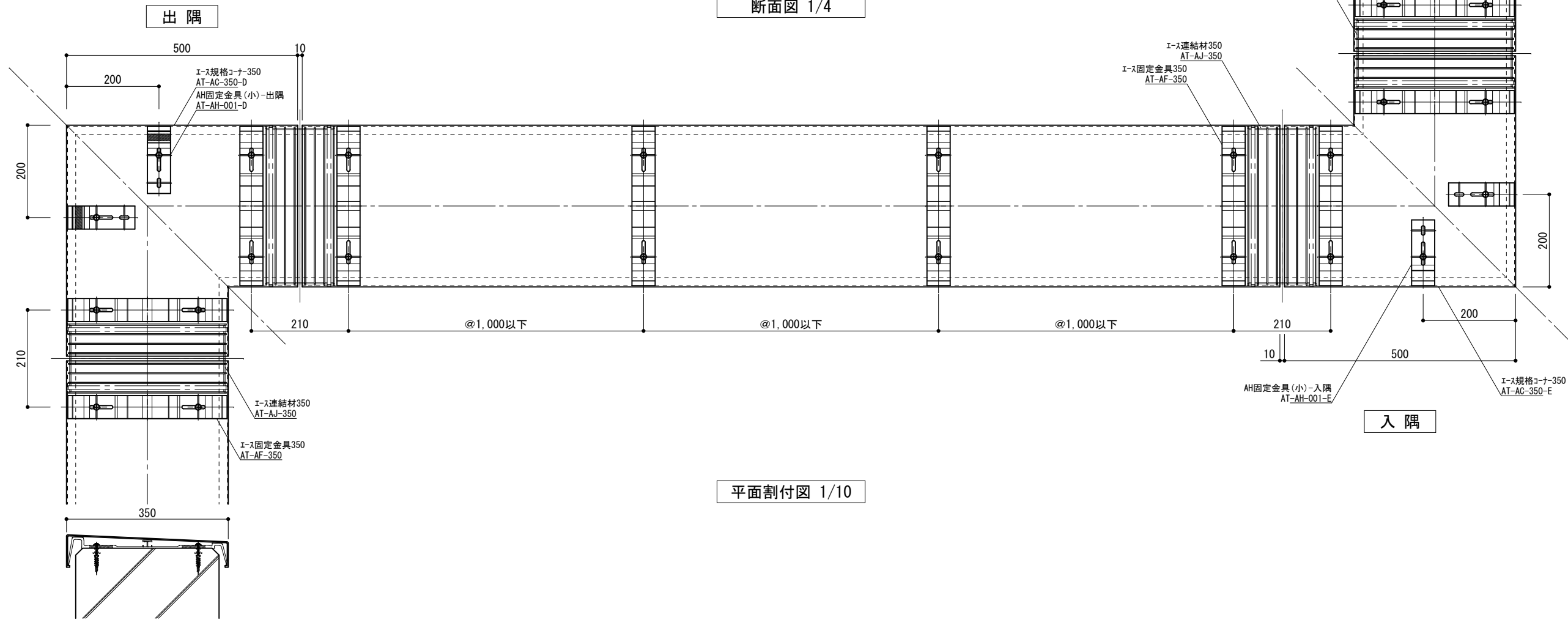
縮尺	1/4 1/10
日付	2016/12/01

図番	AT325
----	-------



断面図 1/4

躯体	下穴径
ALC	7.5φ
RC	8.0φ



平面割付図 1/10



改訂日

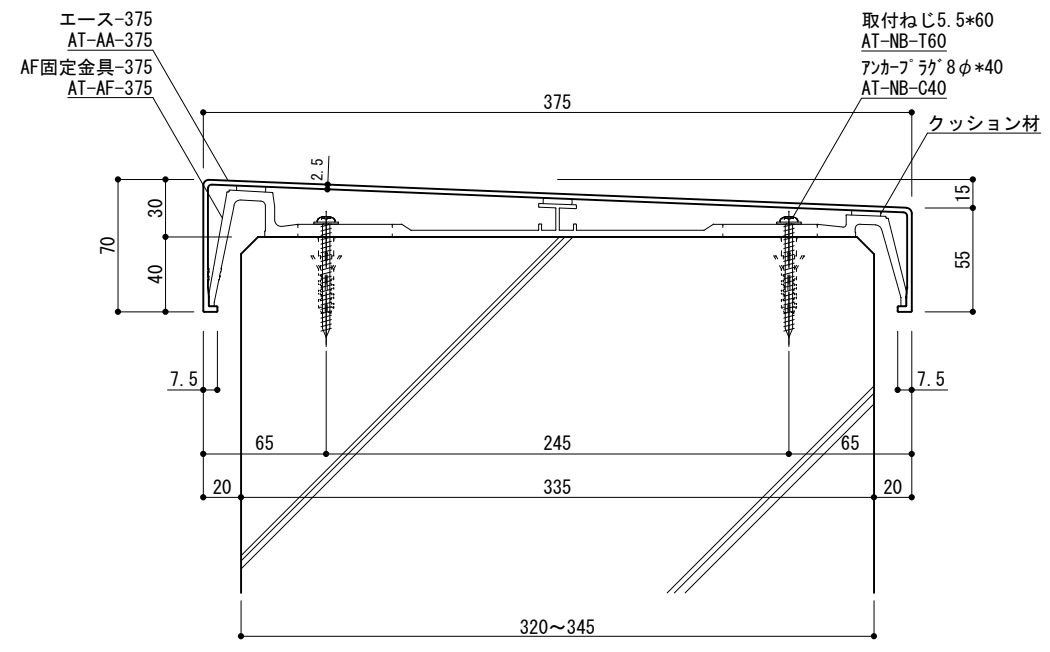
承認	担当	作図	確認

製品名称	アルトップ エース笠木 350
図面内容	基本断面図

縮尺	1/4 1/10
日付	2016/12/01

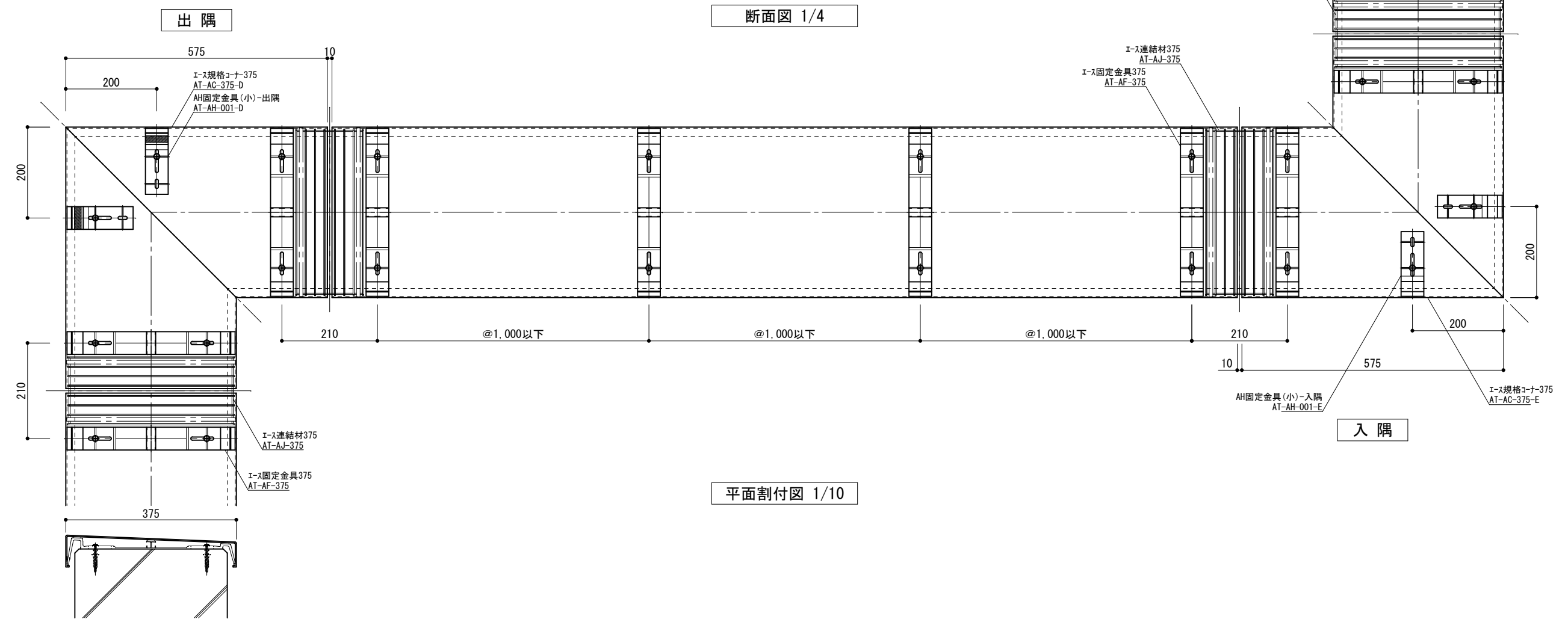
図番

AT350



躯体	下穴径
ALC	7.5φ
RC	8.0φ

断面図 1/4



平面割付図 1/10



改訂日

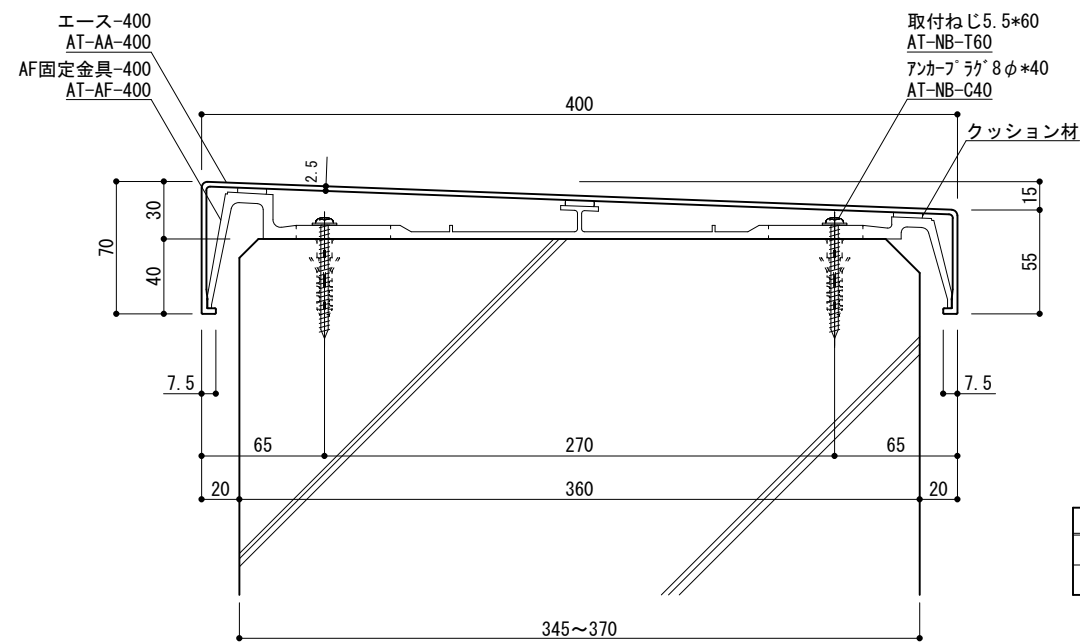
承認	担当	作図	確認

承認	担当	作図	確認

製品名称	アルトトップ エース笠木 375
図面内容	基本断面図

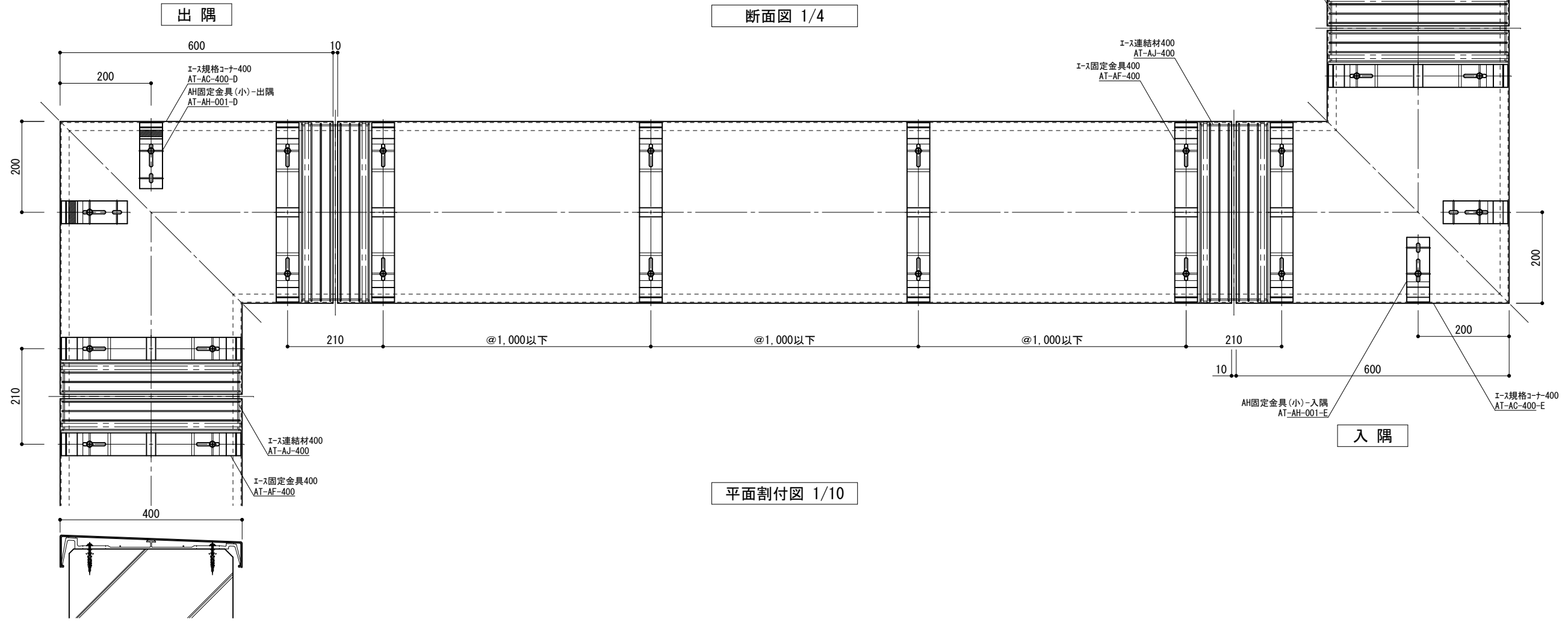
縮尺	1/4 1/10
日付	2016/12/01

図番	AT375
----	-------



躯体	下穴径
ALC	7.5φ
RC	8.0φ

断面図 1/4



平面割付図 1/10



改訂日

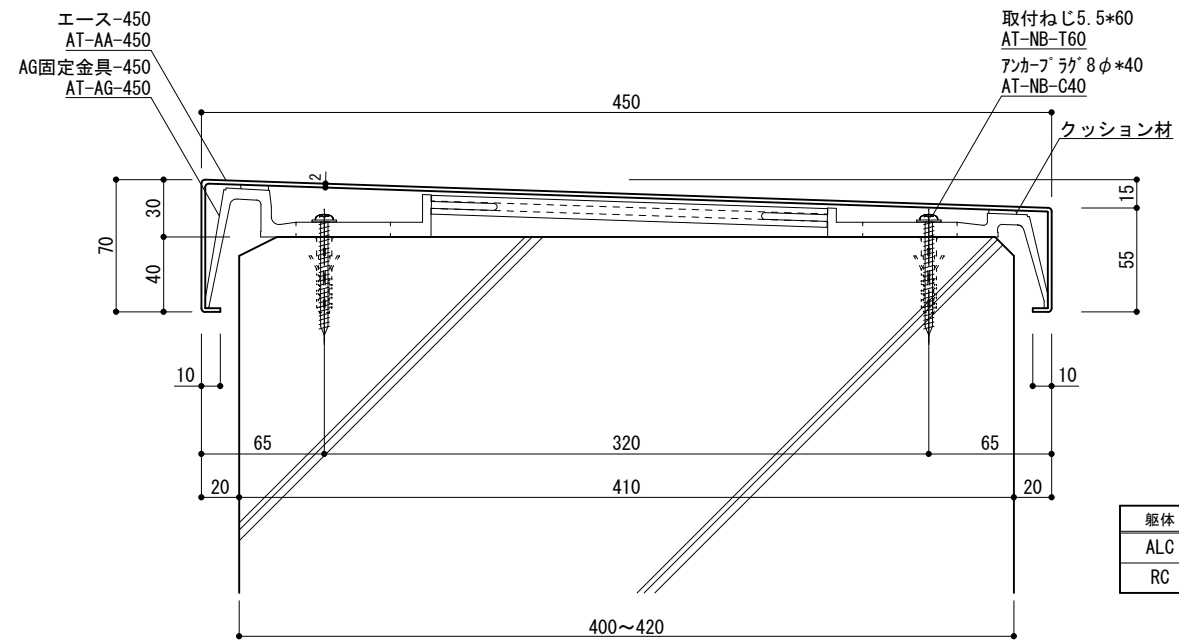
承認	担当	作図	確認

承認	担当	作図	確認

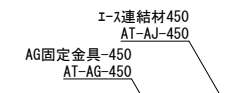
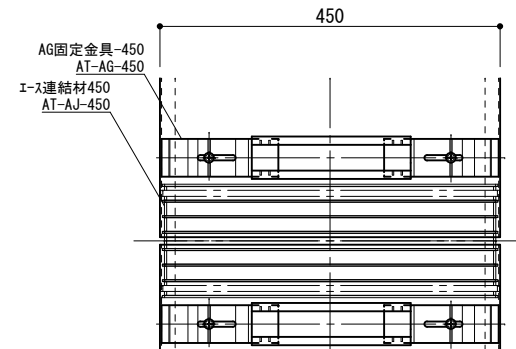
製品名称	アルトップ エース笠木 400
図面内容	基本断面図

縮尺	1/4 1/10
日付	2016/12/01

図番	AT400
----	-------

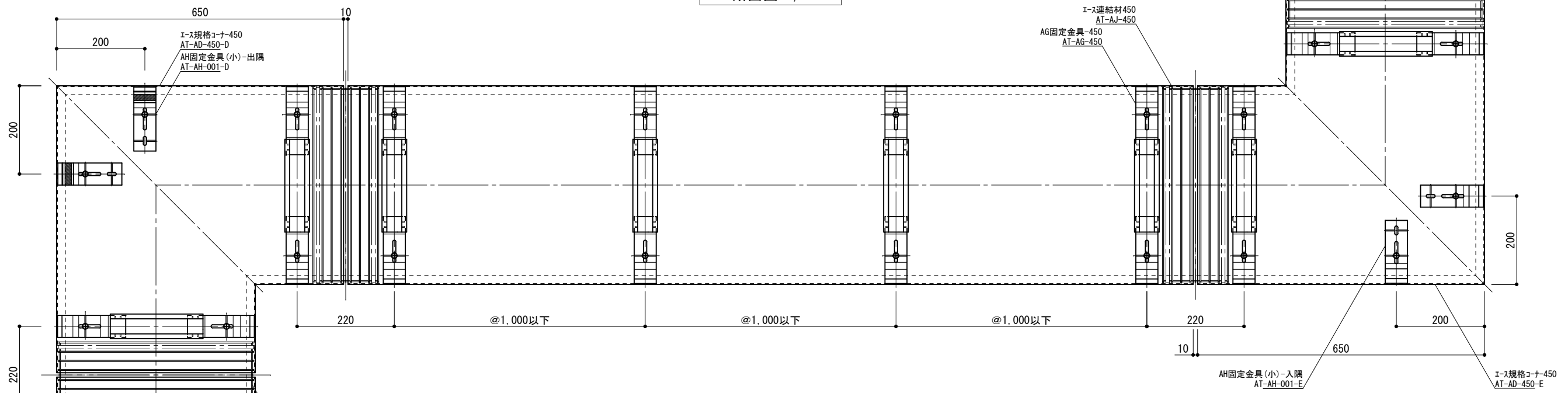


躯体	下穴径
ALC	7.5φ
RC	8.0φ



出隅

断面図 1/4



平面割付図 1/10

入隅



改訂日

承認	担当	作図	確認

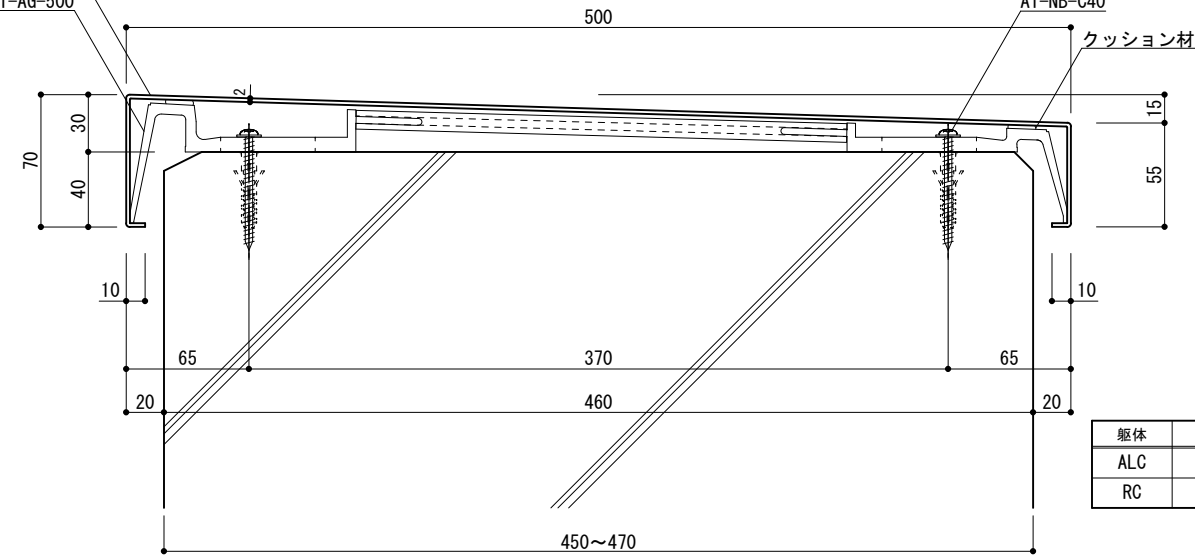
製品名称	アルトトップ エース笠木 450
図面内容	基本断面図

縮尺	1/4 1/10
日付	2016/12/01

図番	AT450
----	-------

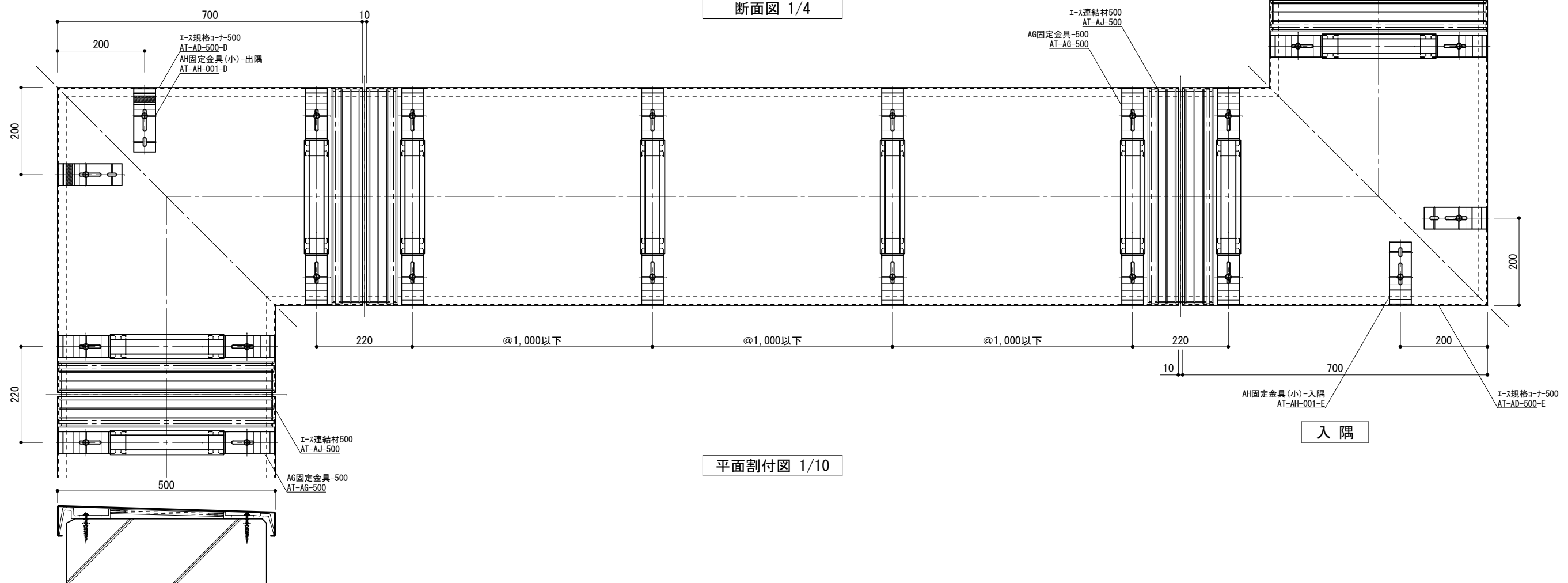
エース-500  
AT-AA-500  
AG固定金具-500  
AT-AG-500

取付ねじ5.5\*60  
AT-NB-T60  
アンカプラグ8φ\*40  
AT-NB-C40



断面図 1/4

出隅



平面割付図 1/10

入隅



改訂日

承認	担当	作図	確認

製品名称	アルトトップ エース笠木 500
図面内容	基本断面図

縮尺	1/4 1/10
日付	2016/12/01

図番	AT500
----	-------