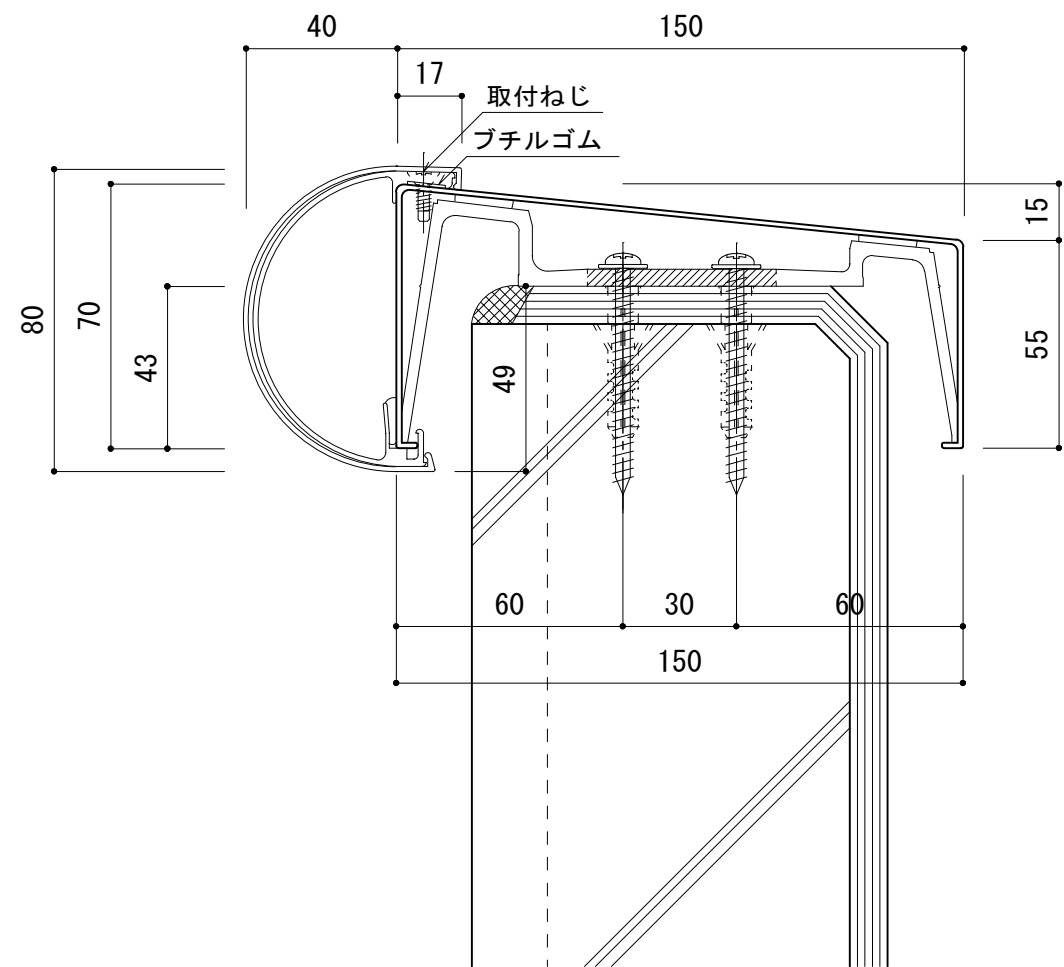


アルトップ デザイン笠木 130
笠木巾 130mm+40mm 1/2



アルトップ デザイン笠木 150
笠木巾 150mm+40mm 1/2



改訂日

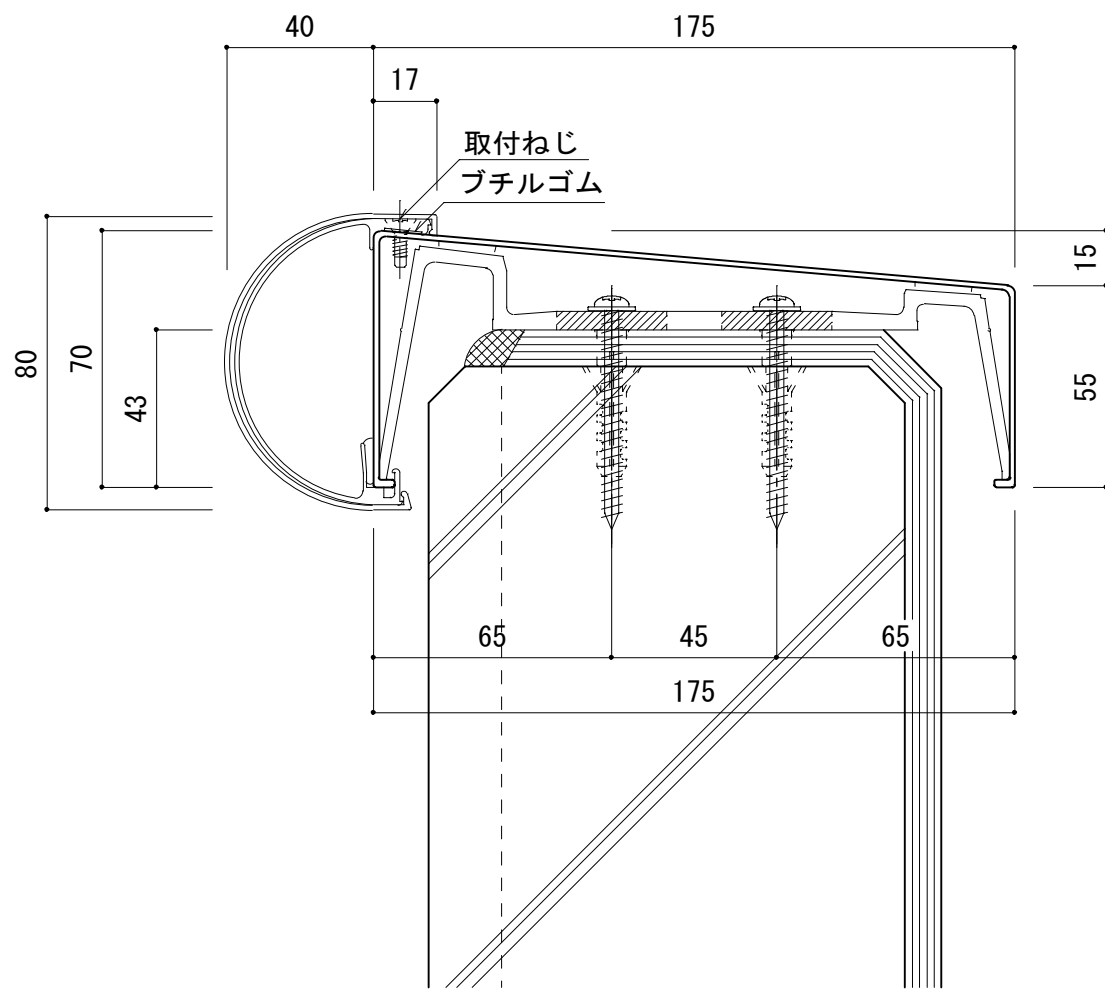
1996.03.08	在庫色・定尺・仕様追加			
1996.08.02	固定金具の変更			
2012.06.14	固定金具の変更			

承認	担当	作図	確認

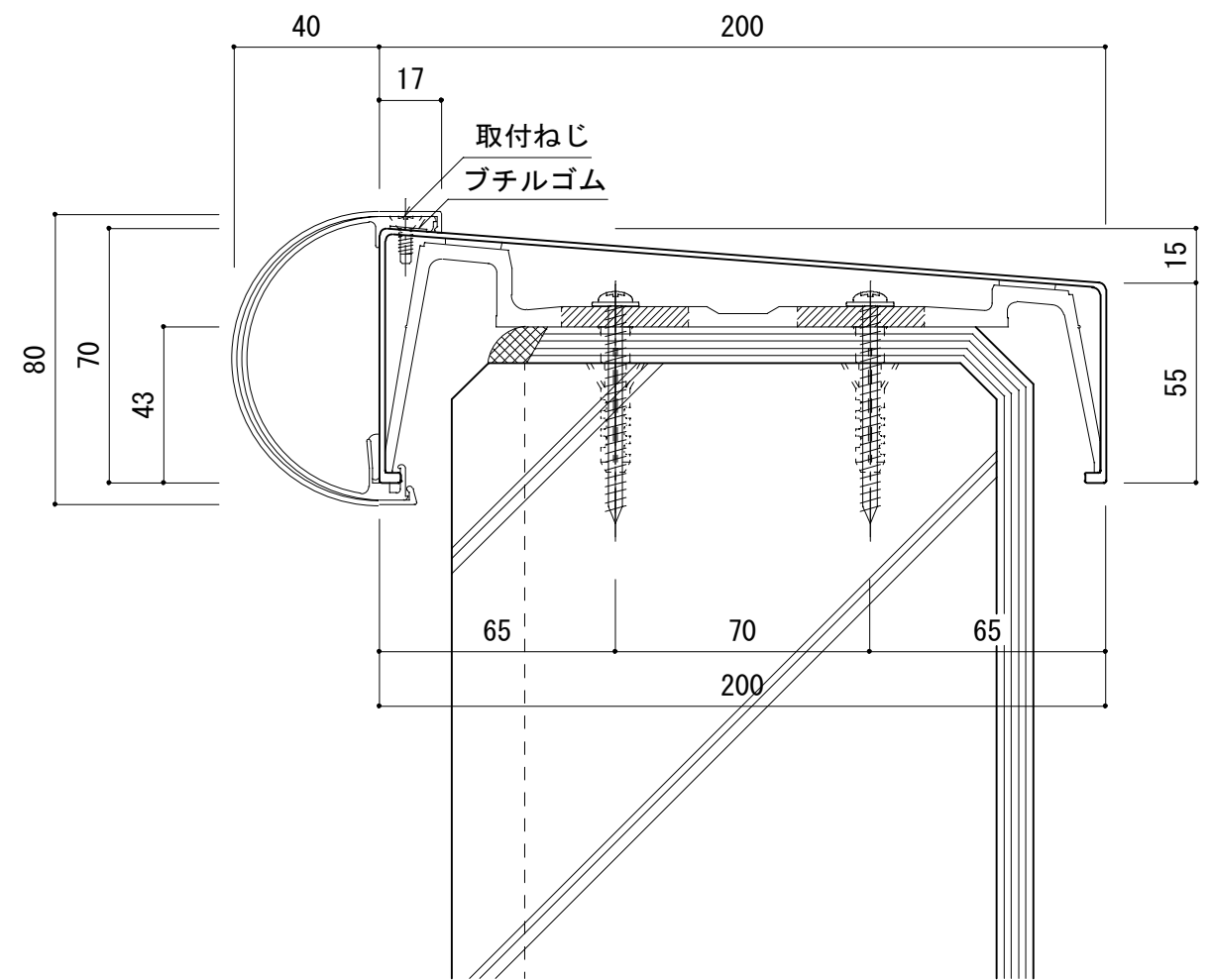
製品名称	アルトップ エース笠木 130・150
図面内容	基本断面図

縮尺	1/1
日付	2012/06/14

図番	AT-A03
----	--------



アルトップ デザイン笠木 175
 笠木巾 175mm+40mm 1/2



アルトップ デザイン笠木 200
 笠木巾 200mm+40mm 1/2



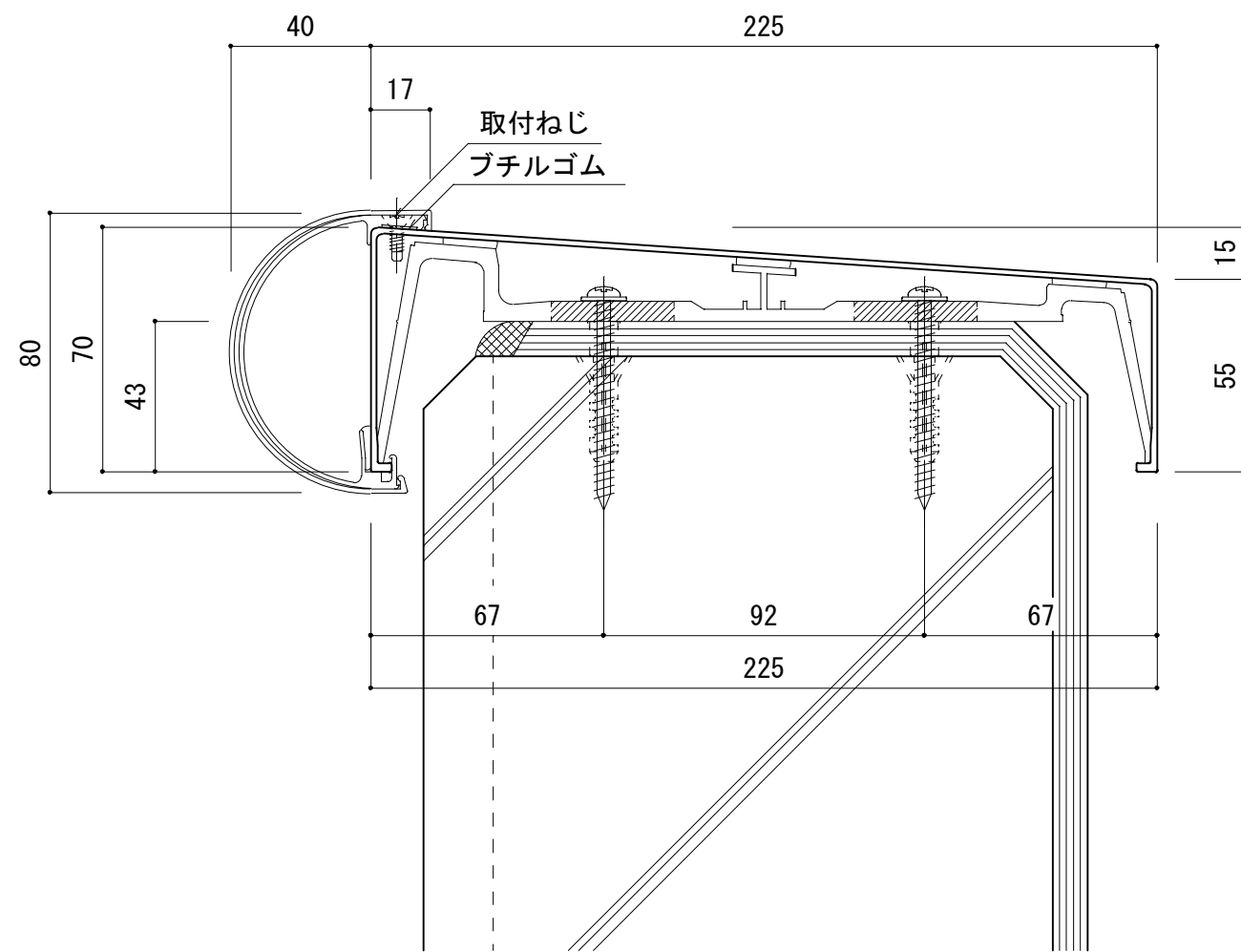
改訂日

1996.03.08	在庫色・定尺・仕様追加		
1996.08.02	固定金具の変更		
2012.06.14	固定金具の変更		
2015.10.26	笠木の変更		

承認	担当	作図	確認

製品名称	アルトップ エース笠木 175・200
図面内容	基本断面図

縮尺	1/1	図番	
日付	2015/10/26		



アルトップ デザイン笠木 225
 笠木巾 225mm+40mm 1/2



改訂日

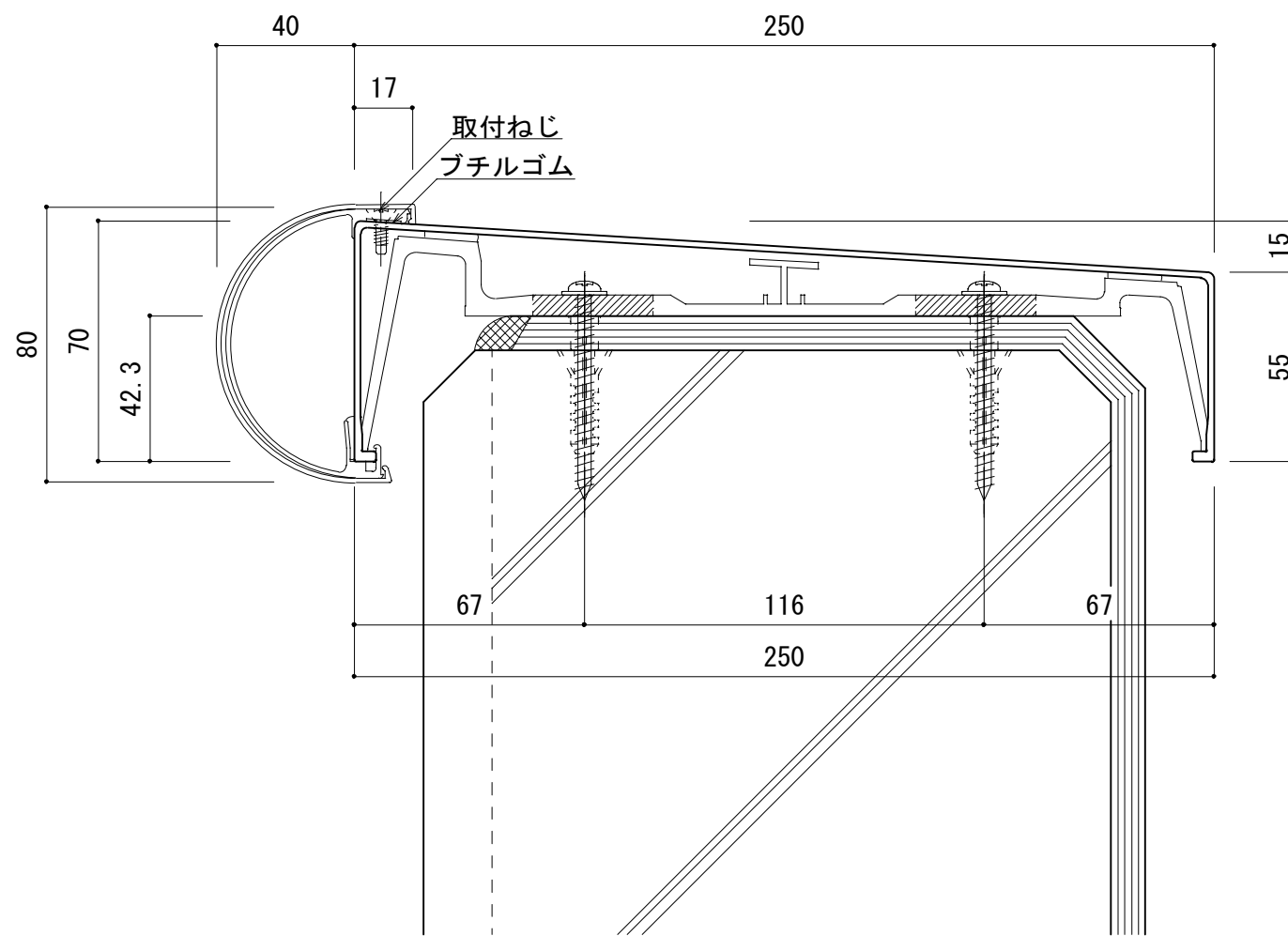
1996.03.08	在庫色・定尺・仕様追加		
1996.08.02	固定金具の変更		
2012.06.14	固定金具の変更		
2015.10.26	笠木の変更		

承認	担当	作図	確認

製品名称	アルトップ エース笠木 225
図面内容	基本断面図

縮尺	1/2
日付	2015/10/26

図番	AT-AD5
----	--------



アルトップ デザイン笠木 250
 笠木巾 250mm+40mm 1/2



改訂日

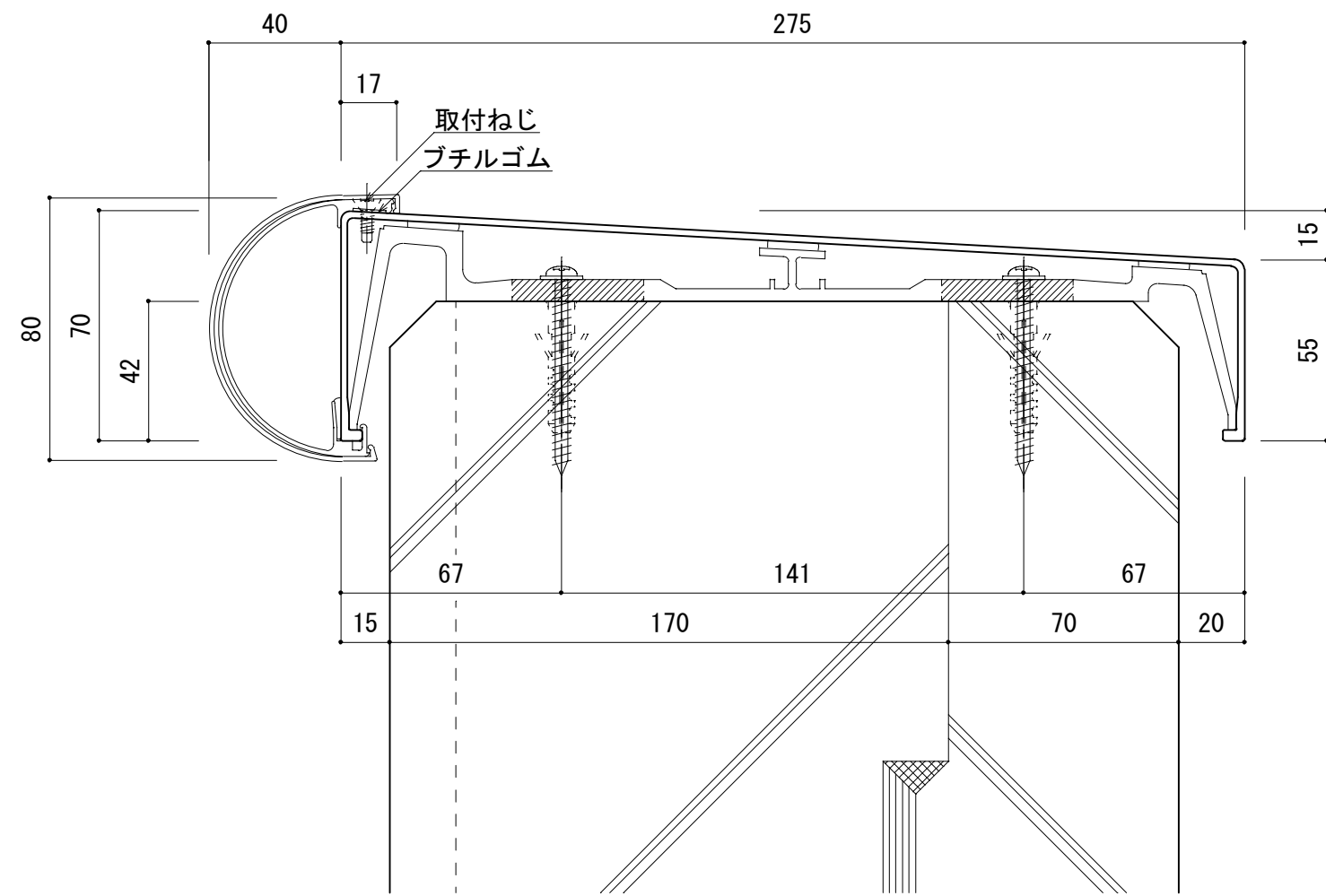
1996.03.08	在庫色・定尺・仕様追加		
1996.08.02	固定金具の変更		
2012.06.14	固定金具の変更		
2015.10.26	笠木の変更		

承認	担当	作図	確認

製品名称	アルトップ エース笠木 250
図面内容	基本断面図

縮尺	1/2
日付	2015/10/26

図番	AT-AD6
----	--------



アルトップ デザイン笠木 275
 笠木巾 275mm+40mm 1/2



改訂日

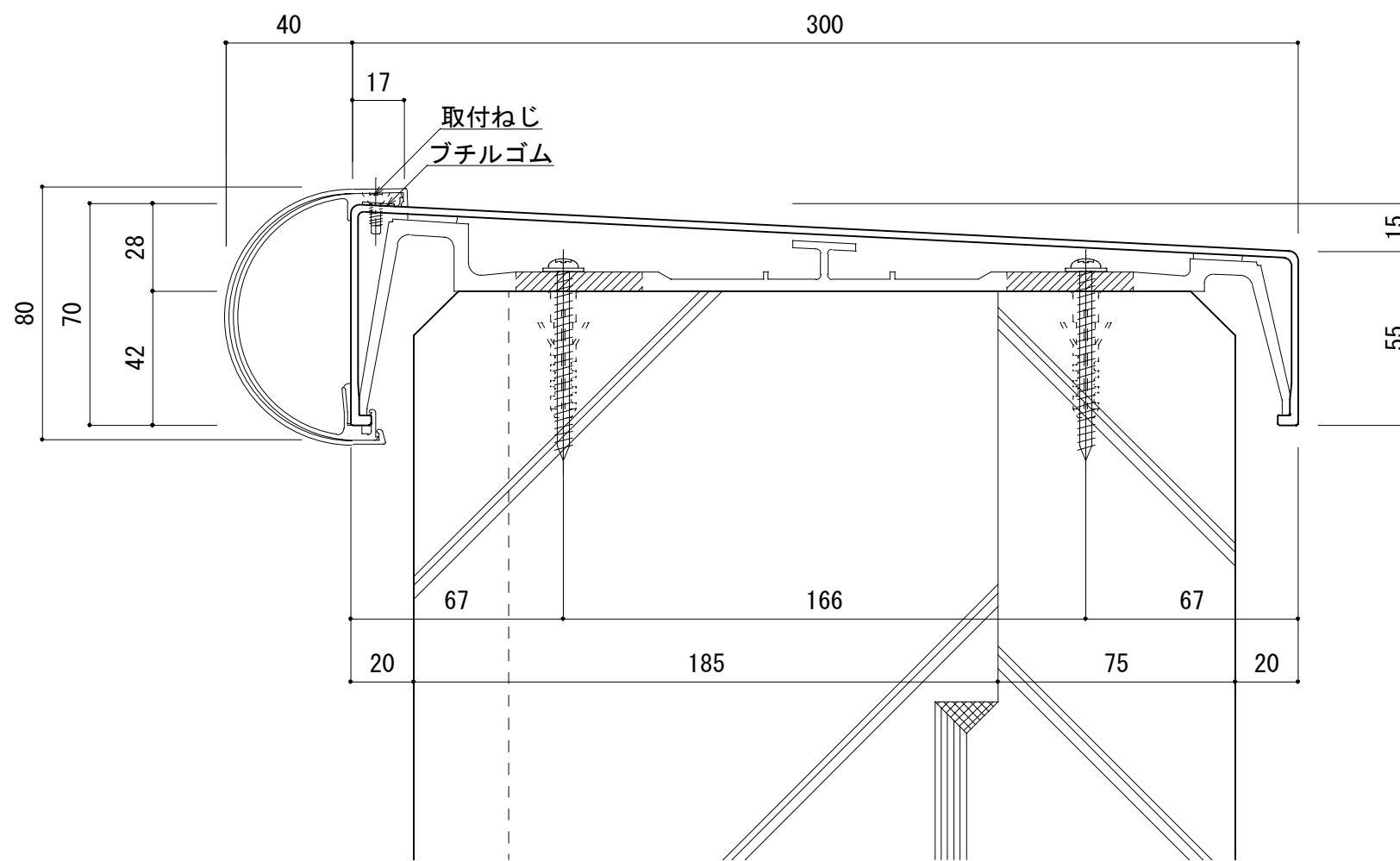
1996.03.08	在庫色・定尺・仕様追加		
1996.08.02	固定金具の変更		
2015.10.26	笠木の変更		

承認	担当	作図	確認

製品名称	アルトップ エース笠木 275
図面内容	基本断面図

縮尺	1/2
日付	2015/10/26

図番	AT-AD7
----	--------



アルトップ デザイン笠木 300
 笠木巾 300mm+40mm 1/2



改訂日

1996.03.08	在庫色・定尺・仕様追加		
1996.08.02	固定金具の変更		
2015.10.26	笠木の変更		

承認	担当	作図	確認

製品名称	アルトップ エース笠木 300
図面内容	基本断面図

縮尺	1/2
日付	2015/10/26

図番	AT-AD8
----	--------