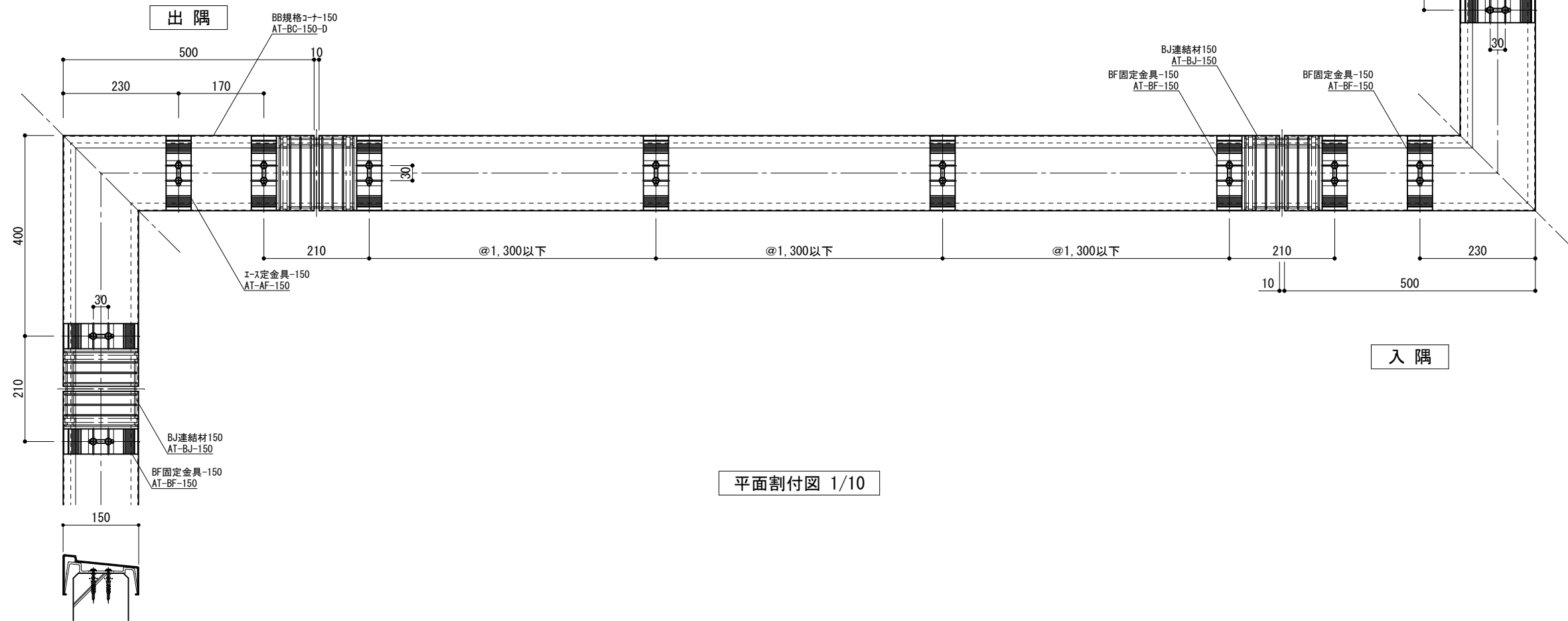
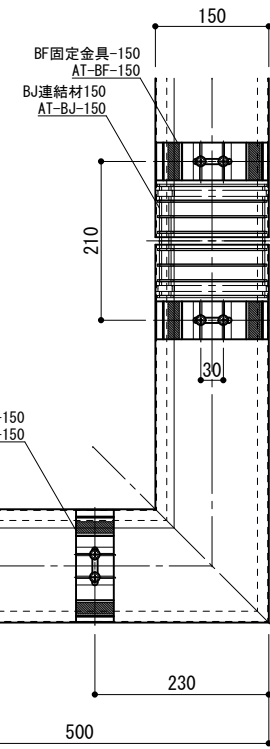


断面図 1/2

| 躯体 | 下穴径 |
|-----|------|
| ALC | 7.5φ |
| RC | 8.0φ |



平面割付図 1/10

入隅



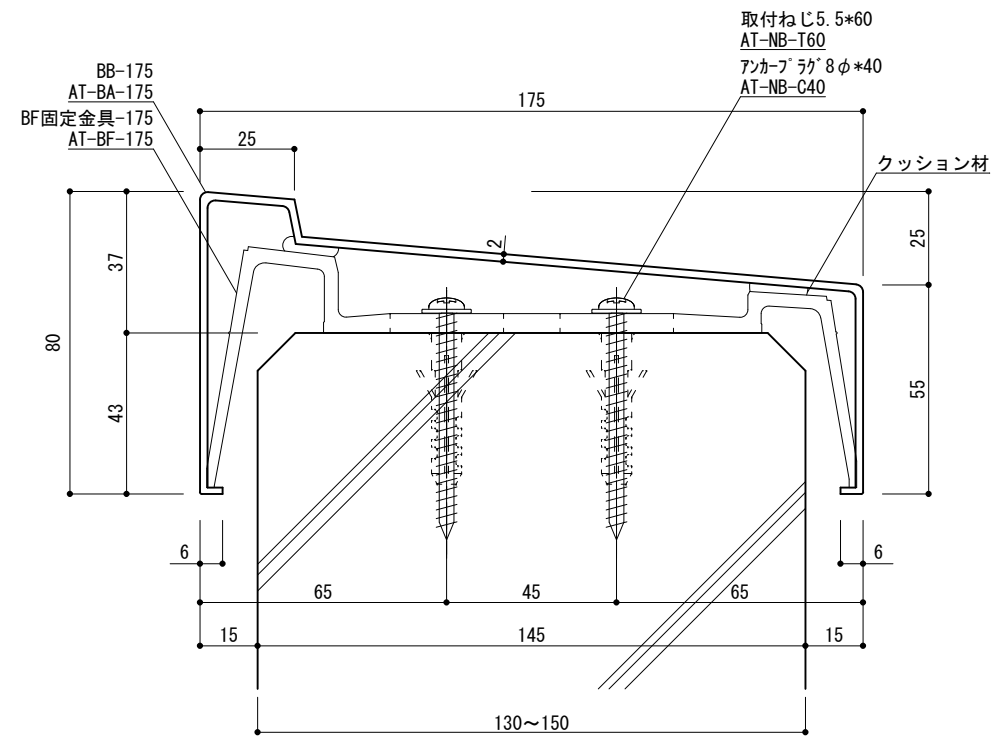
改訂日

| 承認 | 担当 | 作図 | 確認 |
|----|----|----|----|
| | | | |

| | |
|------|----------------|
| 製品名称 | アルトップ BB笠木 150 |
| 図面内容 | 基本断面図 |

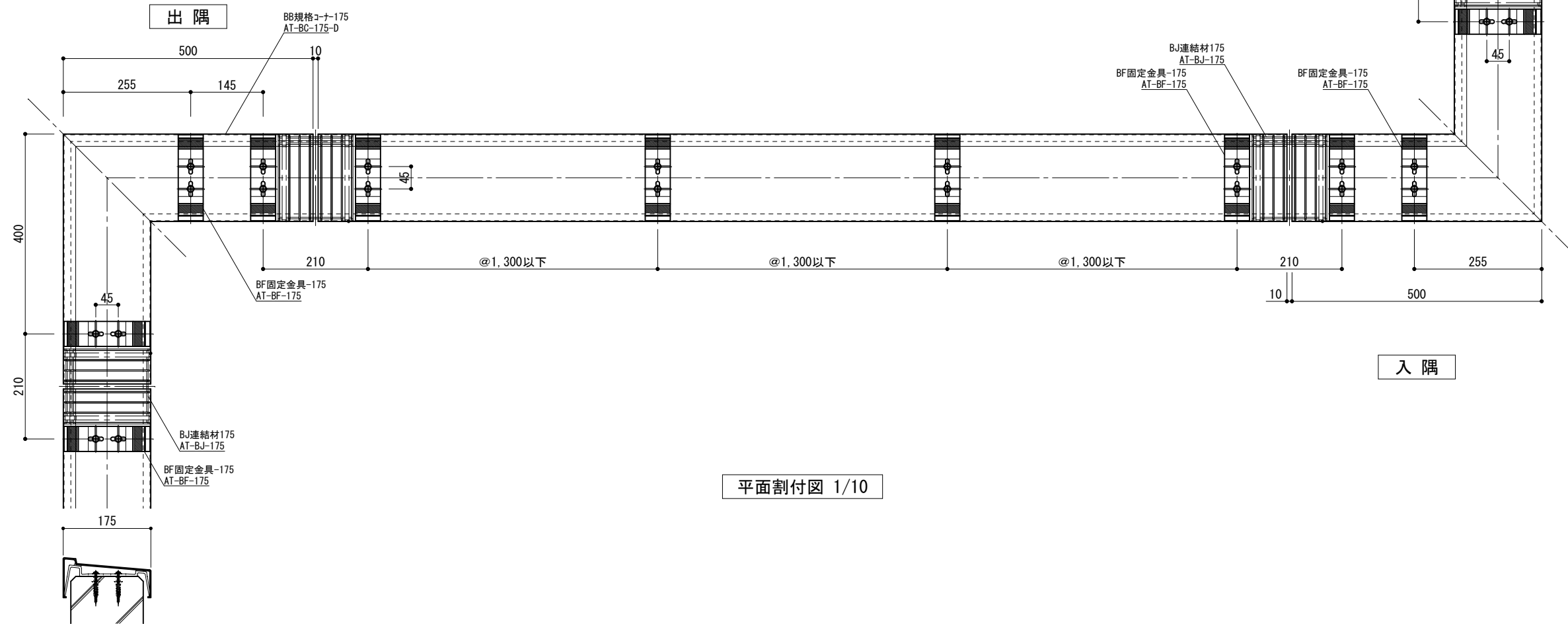
| | |
|----|------------|
| 縮尺 | 1/2 1/10 |
| 日付 | 2016/12/01 |

図番



断面図 1/2

| 躯体 | 下穴径 |
|-----|------|
| ALC | 7.5φ |
| RC | 8.0φ |



平面割付図 1/10



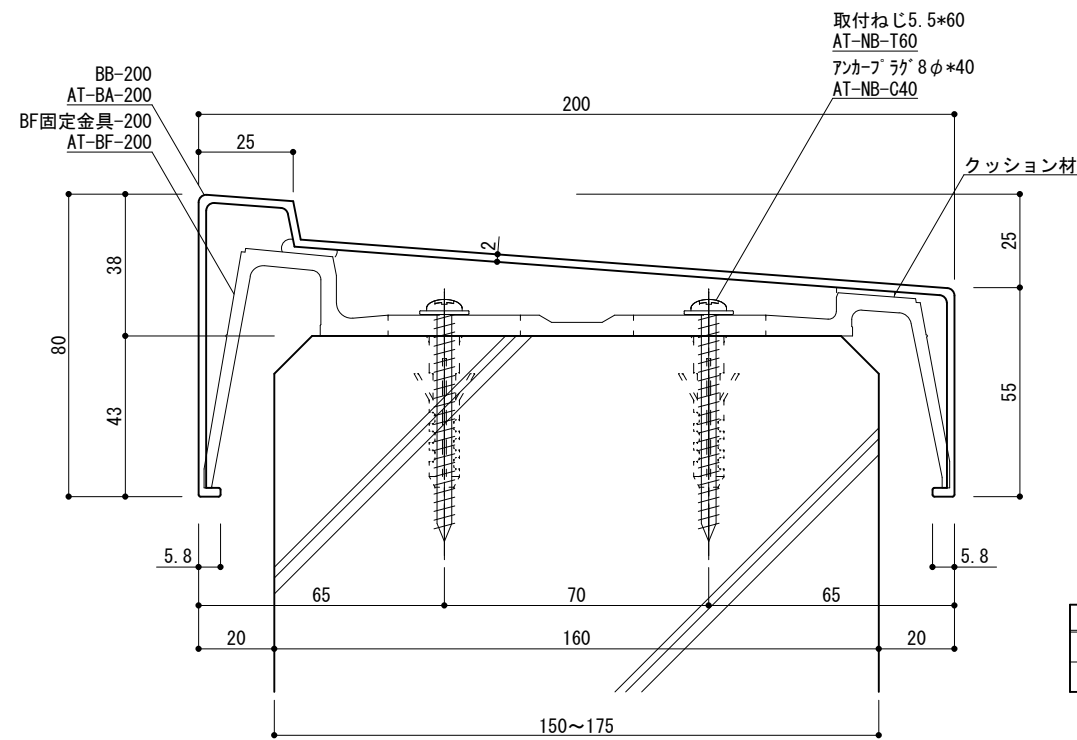
改訂日

| | | | |
|----|----|----|----|
| 承認 | 担当 | 作図 | 確認 |
| | | | |

| | |
|------|-----------------|
| 製品名称 | アルトトップ BB笠木 175 |
| 図面内容 | 基本断面図 |

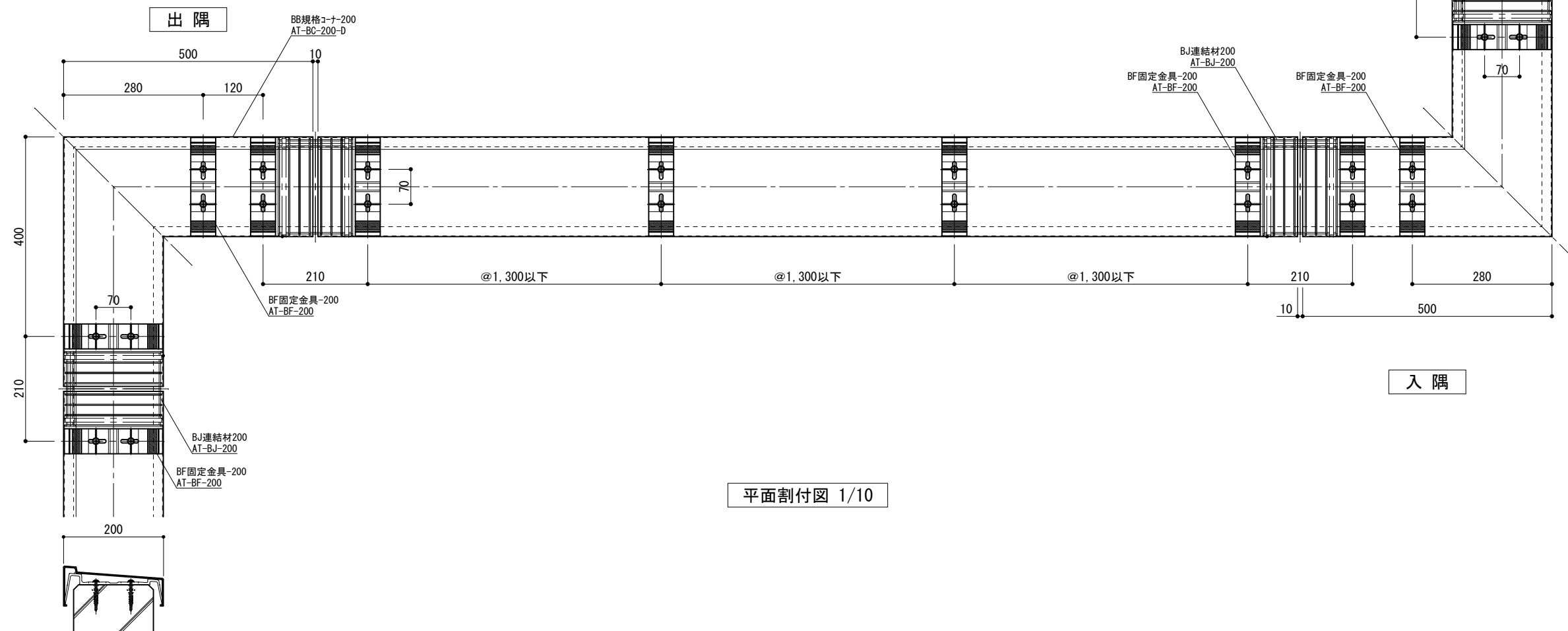
| | |
|----|------------|
| 縮尺 | 1/2 1/10 |
| 日付 | 2016/12/01 |

| | |
|----|-------|
| 図番 | BB175 |
|----|-------|

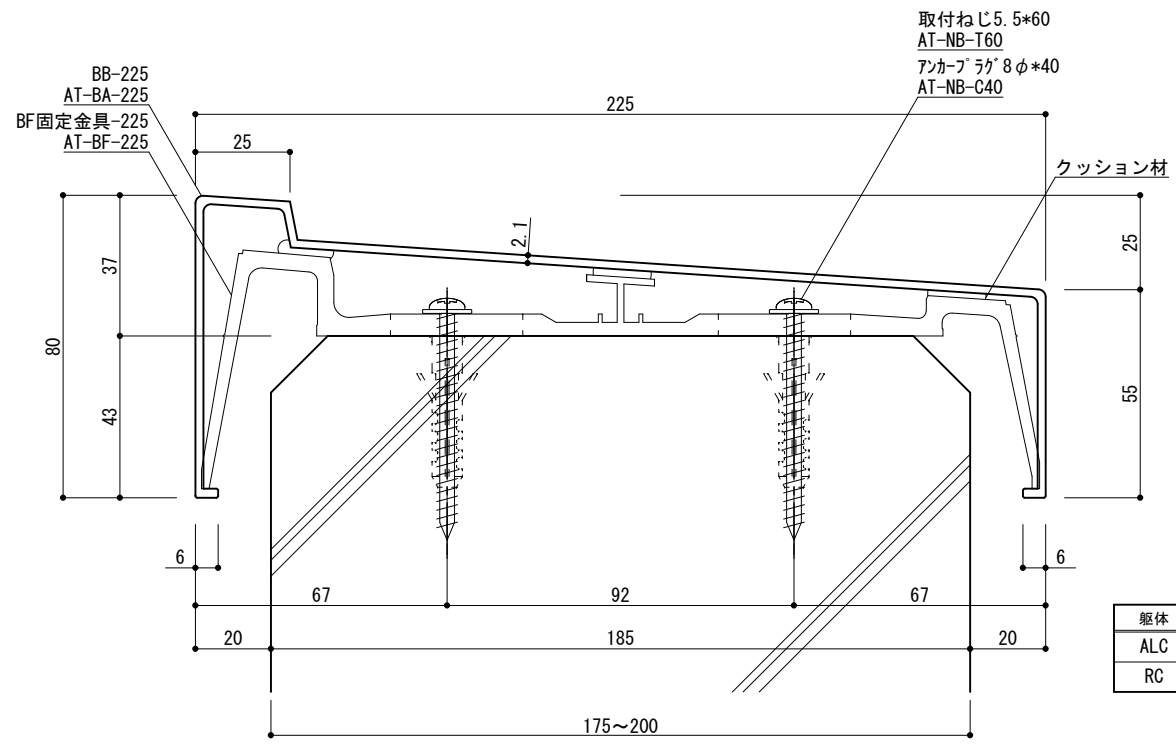


| 躯体 | 下穴径 |
|-----|------|
| ALC | 7.5φ |
| RC | 8.0φ |

断面図 1/2

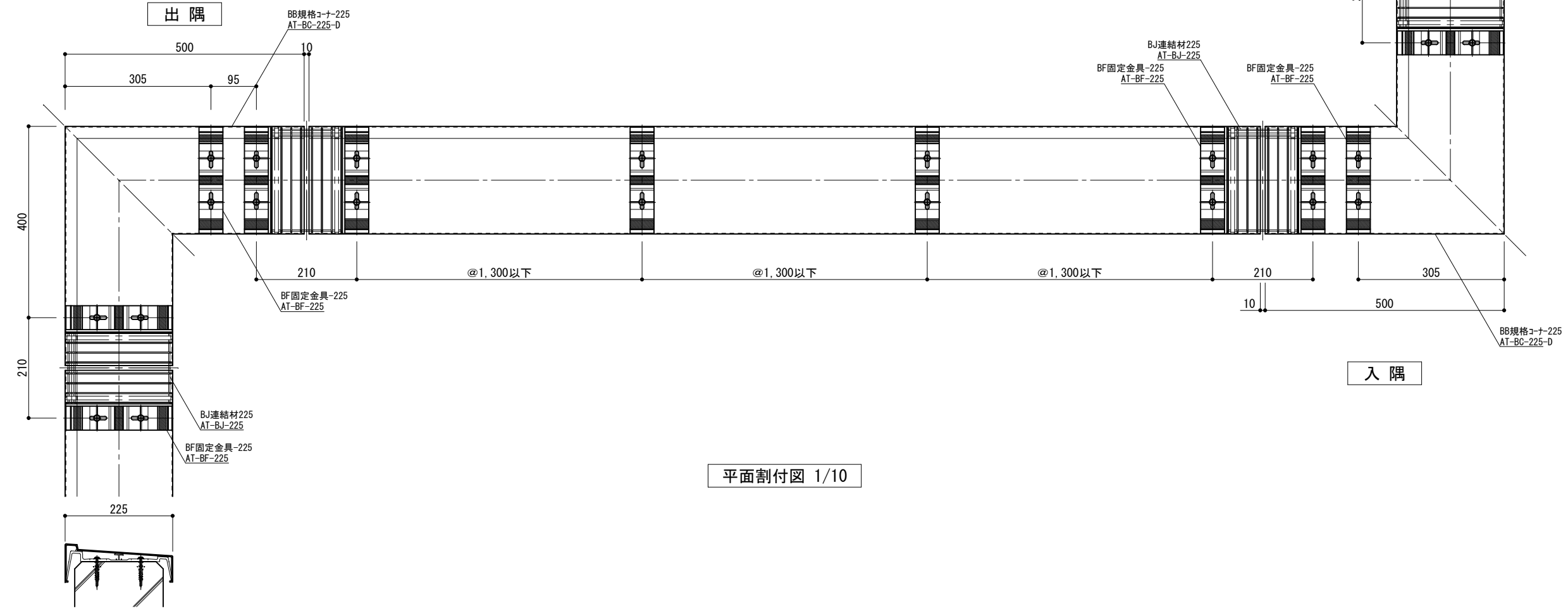


平面割付図 1/10



| 躯体 | 下穴径 |
|-----|------|
| ALC | 7.5φ |
| RC | 8.0φ |

断面図 1/2



平面割付図 1/10



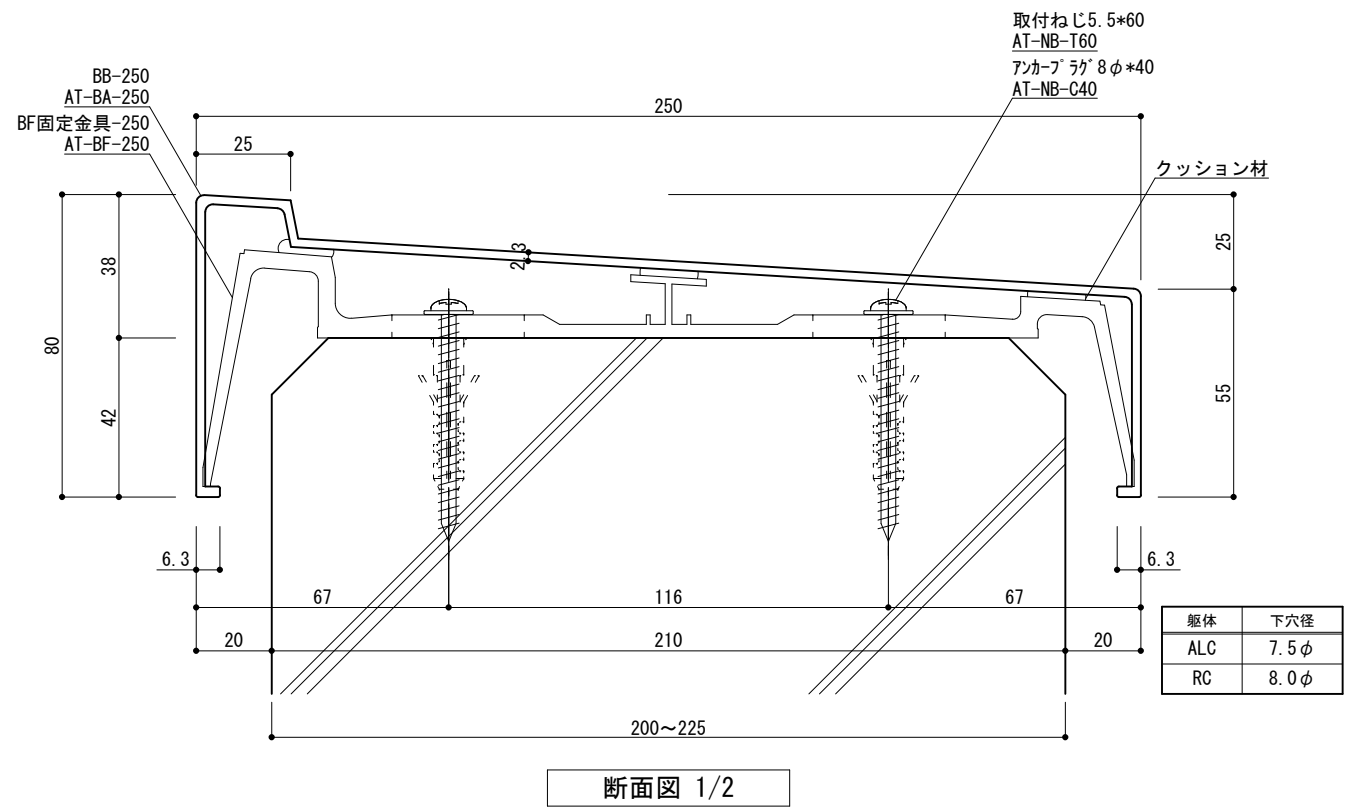
改訂日

| | | | |
|----|----|----|----|
| 承認 | 担当 | 作図 | 確認 |
| | | | |

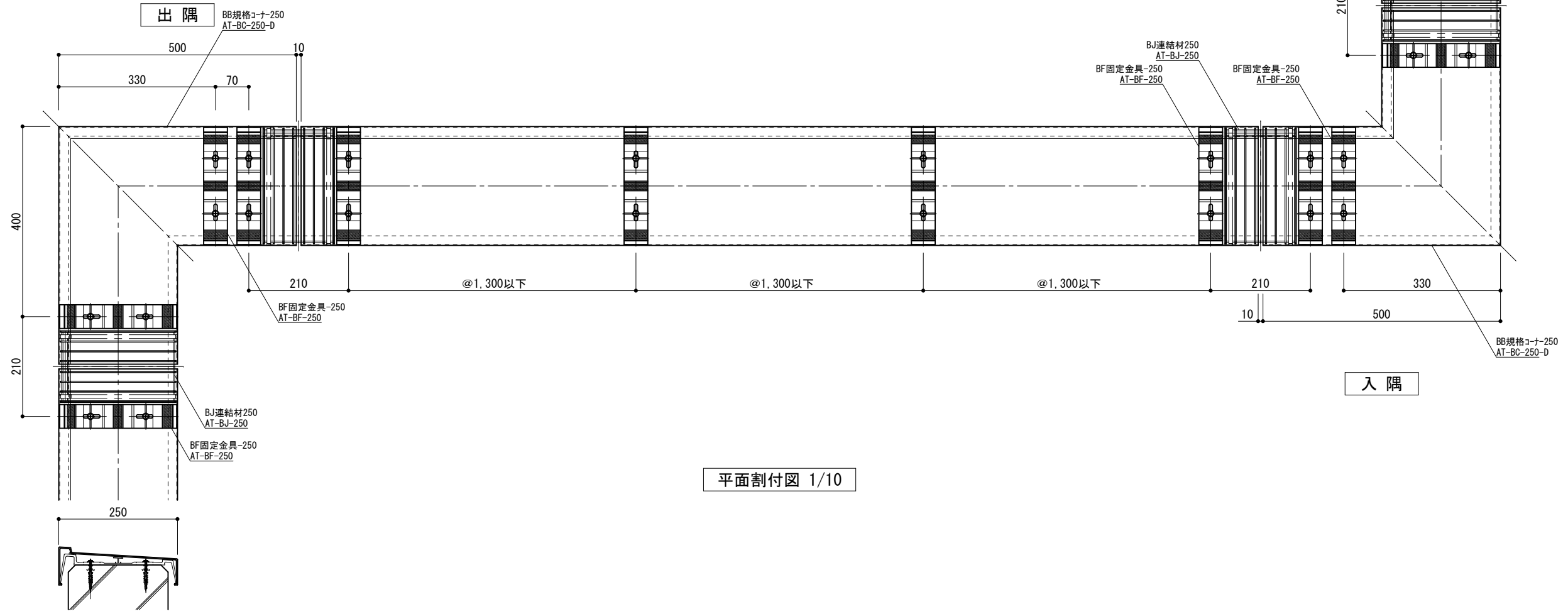
| | |
|------|----------------|
| 製品名称 | アルトップ BB笠木 225 |
| 図面内容 | 基本断面図 |

| | |
|----|------------|
| 縮尺 | 1/2 1/10 |
| 日付 | 2016/12/01 |

| | |
|----|-------|
| 図番 | BB225 |
|----|-------|



断面図 1/2



平面割付図 1/10



改訂日

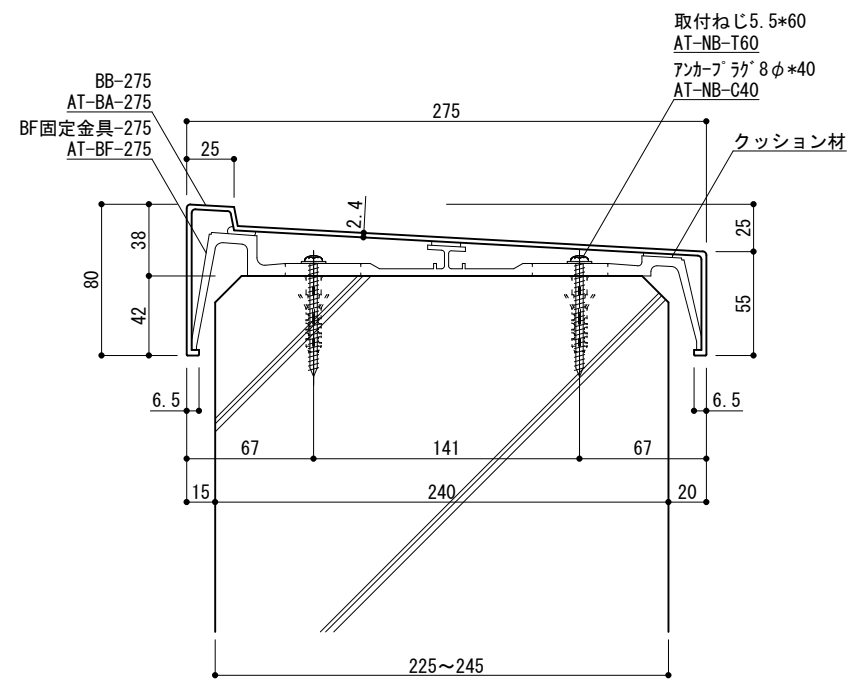
| | | | |
|----|----|----|----|
| 承認 | 担当 | 作図 | 確認 |
| | | | |

| | | | |
|----|----|----|----|
| 承認 | 担当 | 作図 | 確認 |
| | | | |

| | |
|------|-----------------|
| 製品名称 | アルトトップ BB笠木 250 |
| 図面内容 | 基本断面図 |

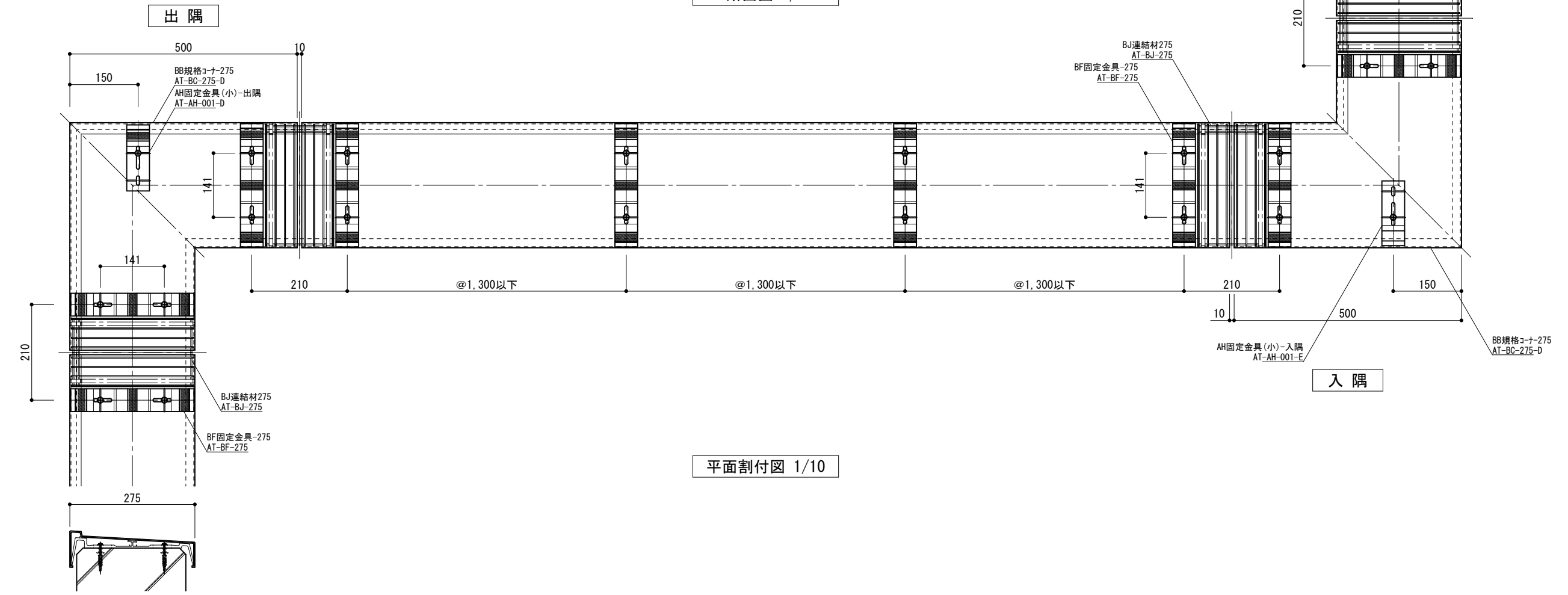
| | |
|----|------------|
| 縮尺 | 1/2 1/10 |
| 日付 | 2016/12/01 |

| | |
|----|-------|
| 図番 | BB250 |
|----|-------|



断面図 1/4

| 躯体 | 下穴径 |
|-----|------|
| ALC | 7.5φ |
| RC | 8.0φ |



平面割付図 1/10



改訂日

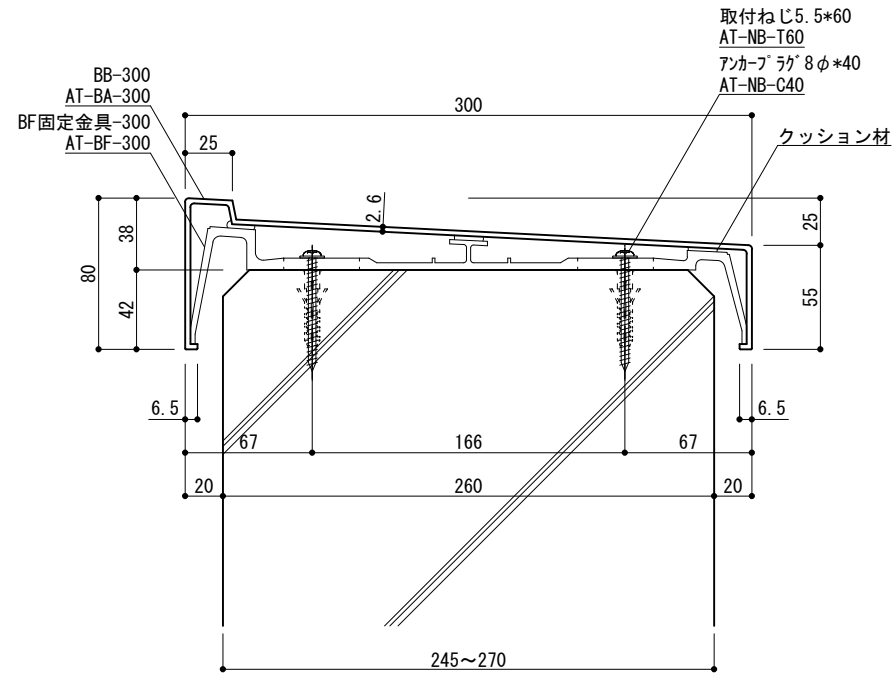
| | | | |
|----|----|----|----|
| 承認 | 担当 | 作図 | 確認 |
| | | | |

| | | | |
|----|----|----|----|
| 承認 | 担当 | 作図 | 確認 |
| | | | |

| | |
|------|----------------|
| 製品名称 | アルトップ BB笠木 275 |
| 図面内容 | 基本断面図 |

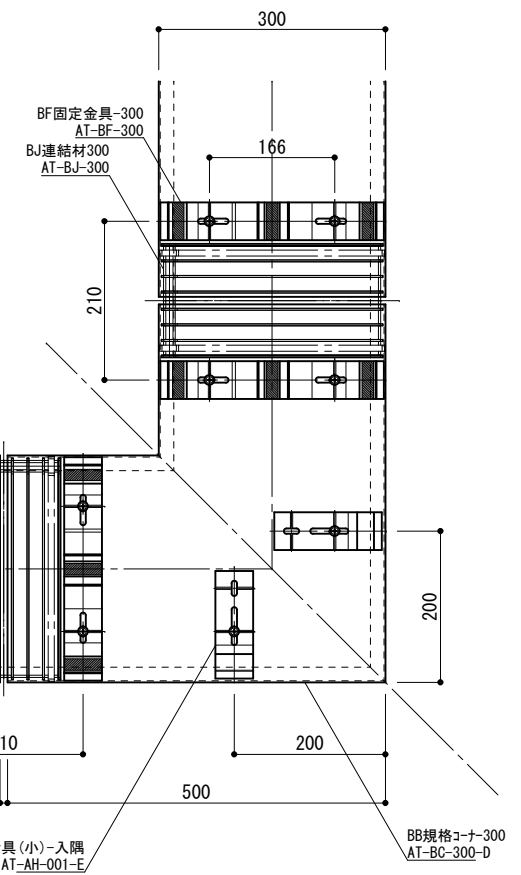
| | |
|----|------------|
| 縮尺 | 1/4 1/10 |
| 日付 | 2016/12/01 |

| | |
|----|-------|
| 図番 | BB275 |
|----|-------|

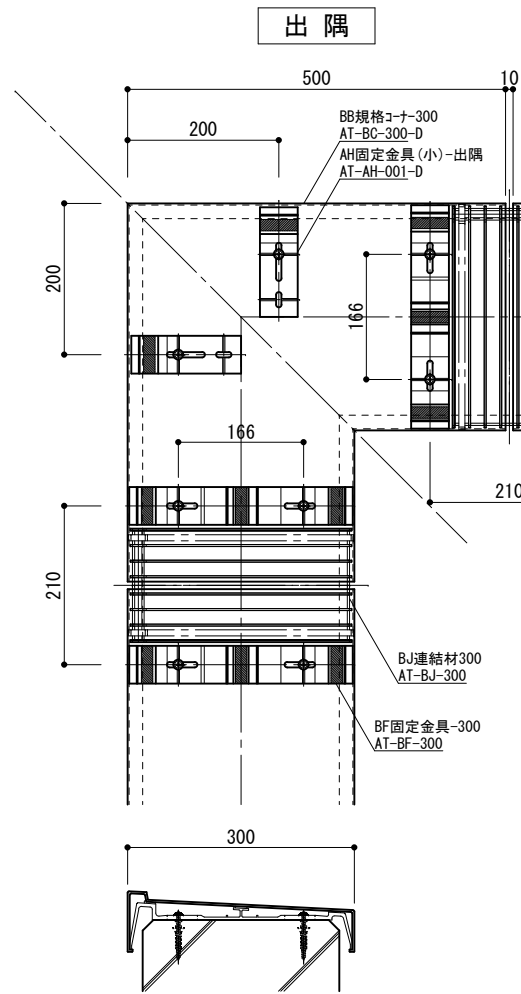


断面図 1/4

| 躯体 | 下穴径 |
|-----|------|
| ALC | 7.5φ |
| RC | 8.0φ |



平面割付図 1/10



入隅



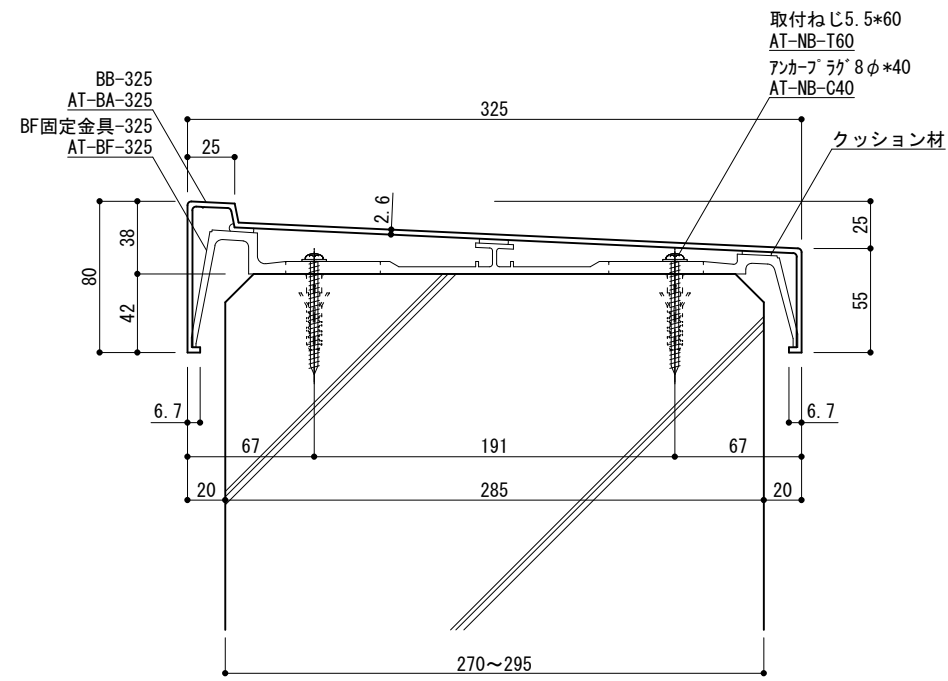
改訂日

| 承認 | 担当 | 作図 | 確認 |
|----|----|----|----|
| | | | |

| | |
|------|-----------------|
| 製品名称 | アルトトップ BB笠木 300 |
| 図面内容 | 基本断面図 |

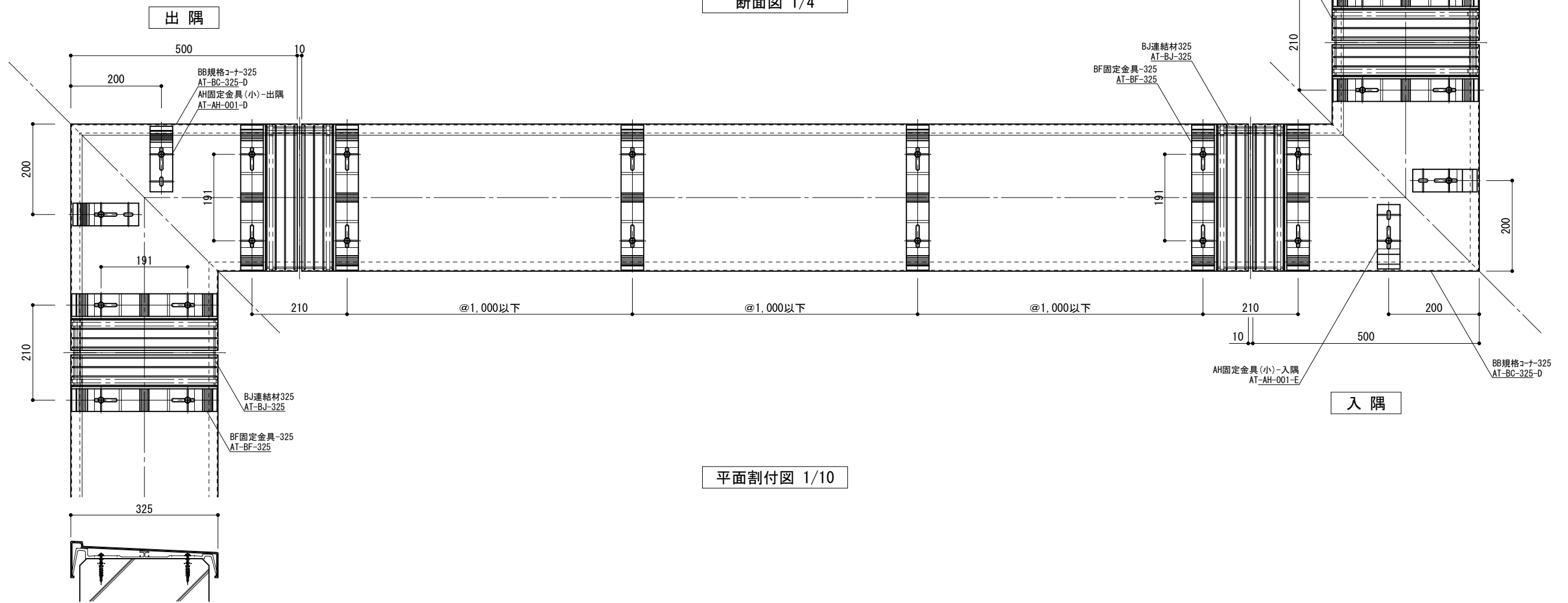
| | |
|----|------------|
| 縮尺 | 1/4 1/10 |
| 日付 | 2016/12/01 |

| | |
|----|-------|
| 図番 | BB300 |
|----|-------|



断面図 1/4

| 躯体 | 下穴径 |
|-----|------|
| ALC | 7.5φ |
| RC | 8.0φ |



平面割付図 1/10



改訂日

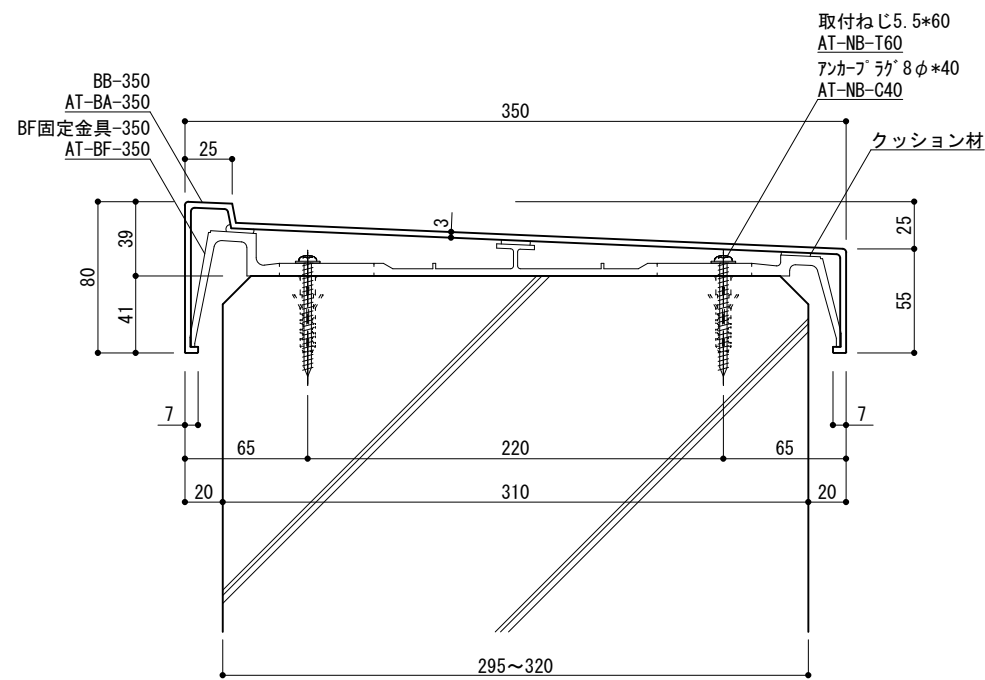
| 承認 | 担当 | 作図 | 確認 |
|----|----|----|----|
| | | | |

| | |
|------|----------------|
| 製品名称 | アルトップ BB笠木 325 |
| 図面内容 | 基本断面図 |

| | |
|----|------------|
| 縮尺 | 1/4 1/10 |
| 日付 | 2016/12/01 |

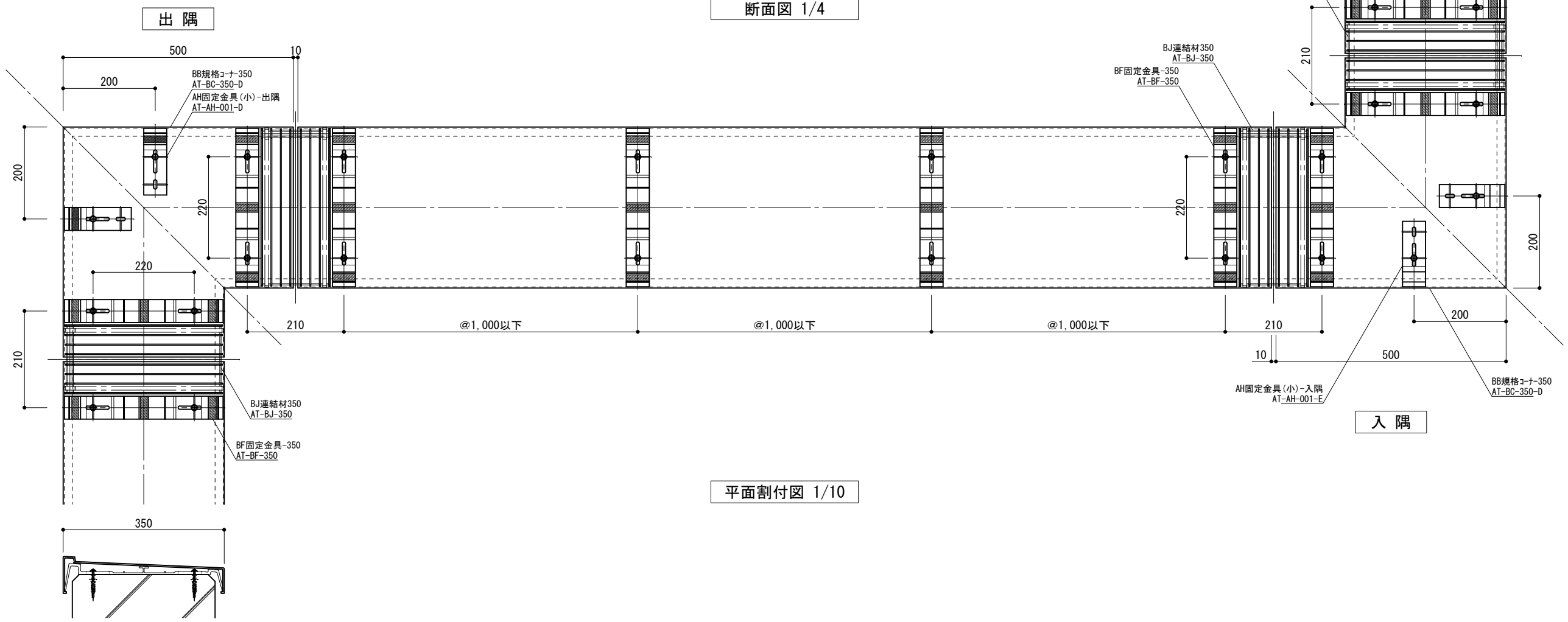
図番

BB325



断面図 1/4

| 躯体 | 下穴径 |
|-----|------|
| ALC | 7.5φ |
| RC | 8.0φ |



平面割付図 1/10



改訂日

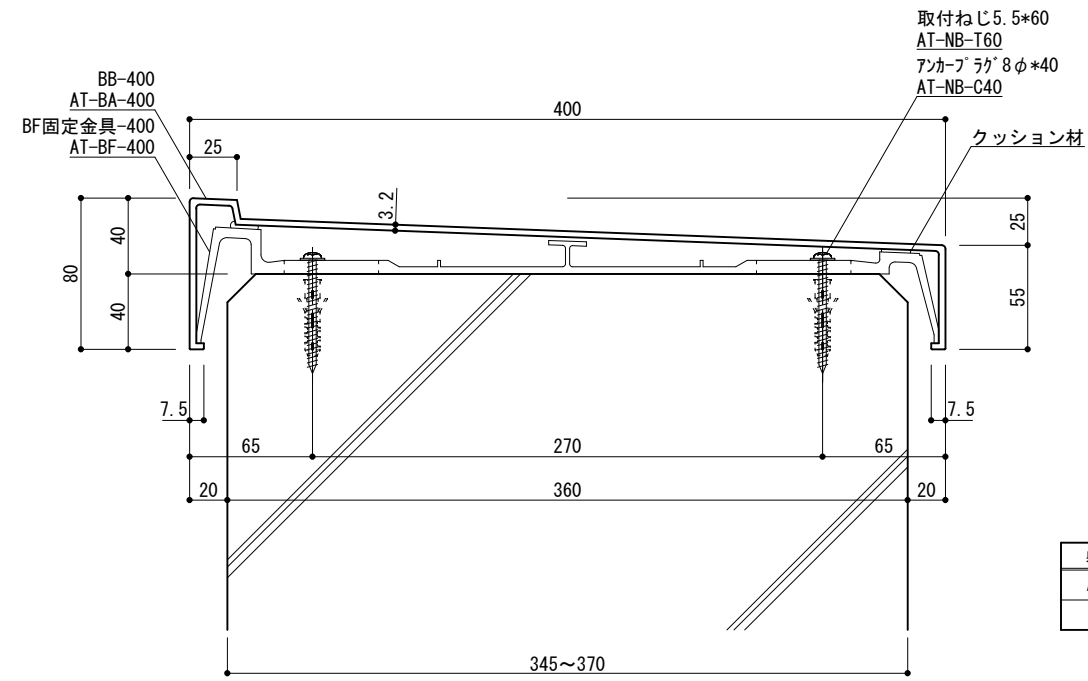
| | | | |
|----|----|----|----|
| 承認 | 担当 | 作図 | 確認 |
| | | | |

| | | | |
|----|----|----|----|
| 承認 | 担当 | 作図 | 確認 |
| | | | |

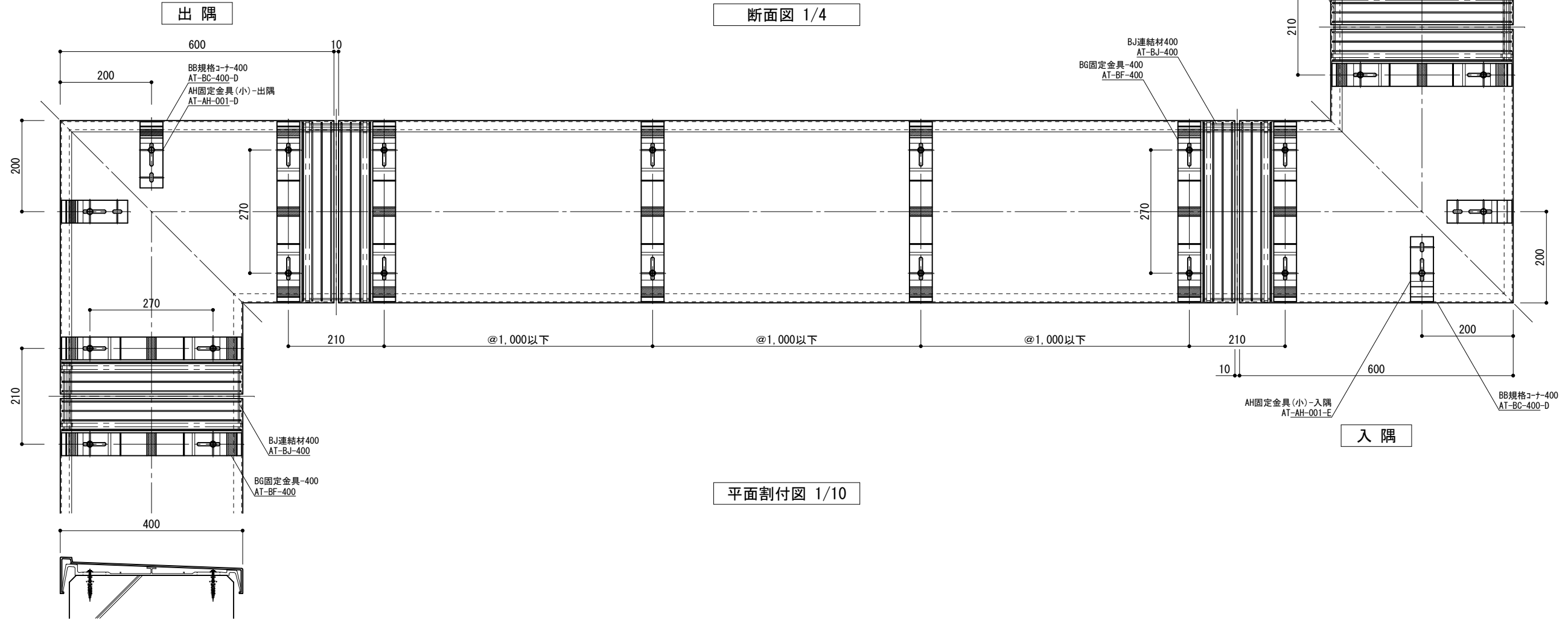
| | |
|------|----------------|
| 製品名称 | アルトップ BB笠木 350 |
| 図面内容 | 基本断面図 |

| | |
|----|------------|
| 縮尺 | 1/4 1/10 |
| 日付 | 2016/12/01 |

| | |
|----|-------|
| 図番 | BB350 |
|----|-------|



断面図 1/4



平面割付図 1/10



改訂日

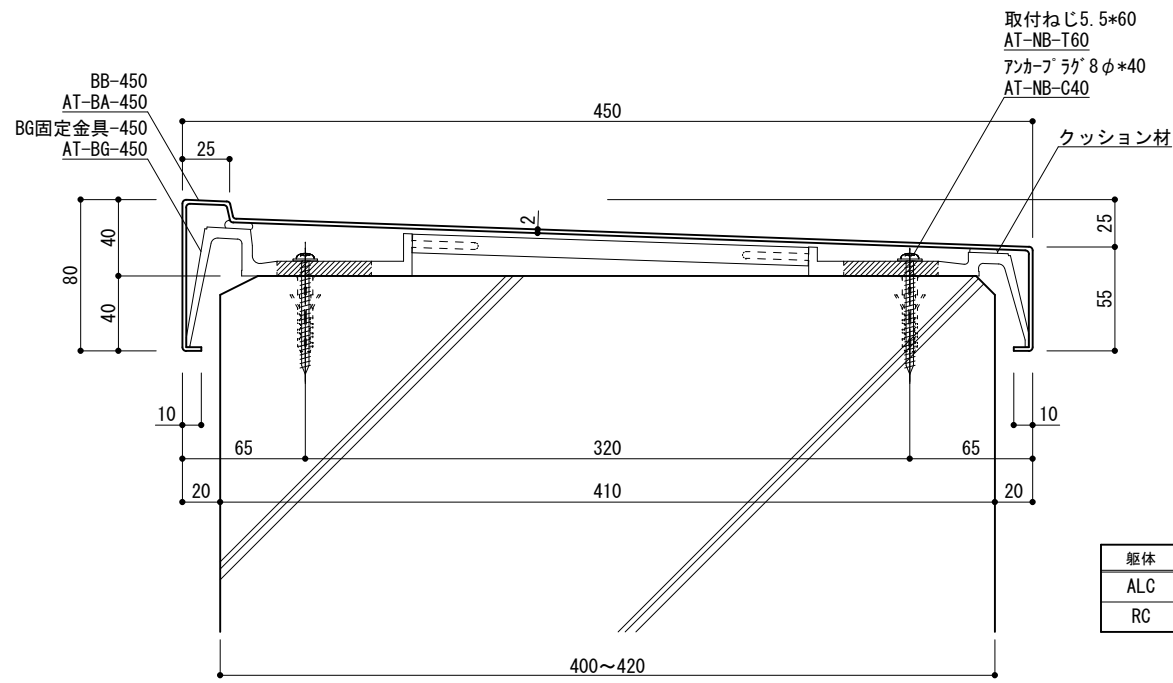
| 承認 | 担当 | 作図 | 確認 |
|----|----|----|----|
| | | | |

| 製品名称 |
|----------------|
| アルトップ BB笠木 400 |
| 図面内容 |
| 基本断面図 |

| 縮尺 |
|------------|
| 1/4 1/10 |
| 日付 |
| 2016/12/01 |

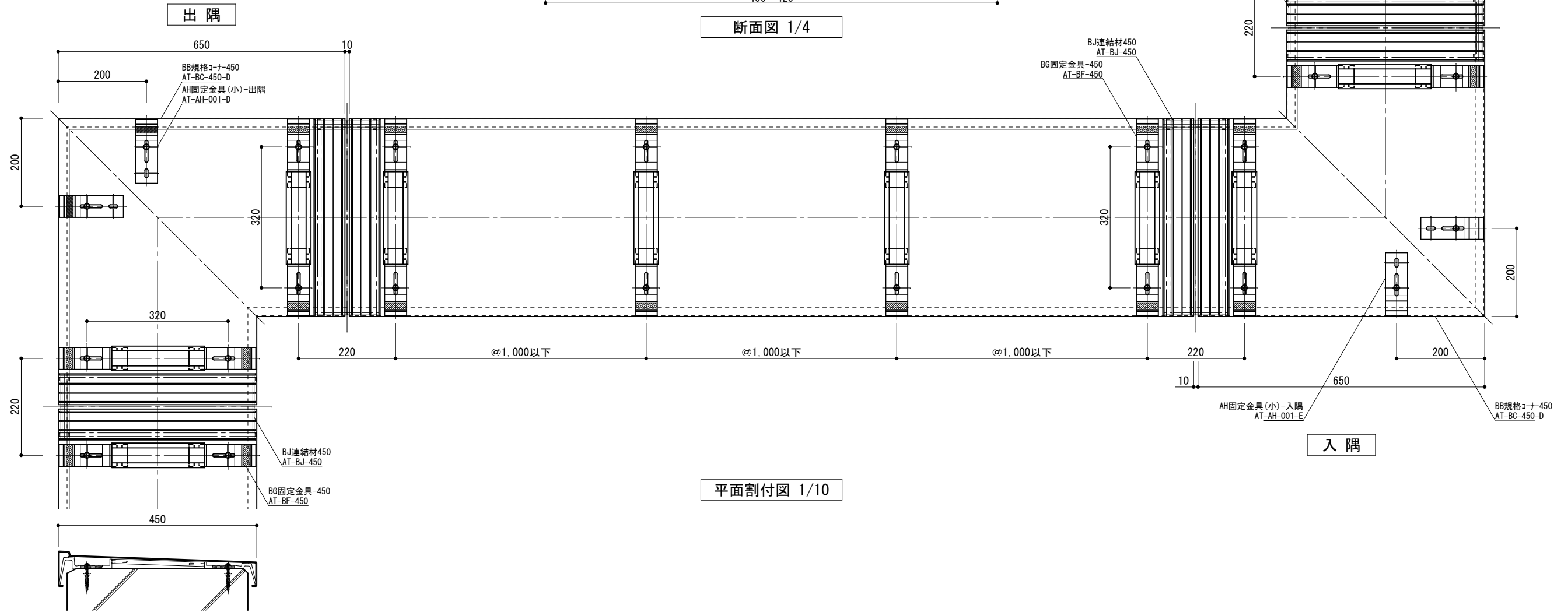
図番

BB400



| 躯体 | 下穴径 |
|-----|------|
| ALC | 7.5φ |
| RC | 8.0φ |

断面図 1/4



平面割付図 1/10



改訂日

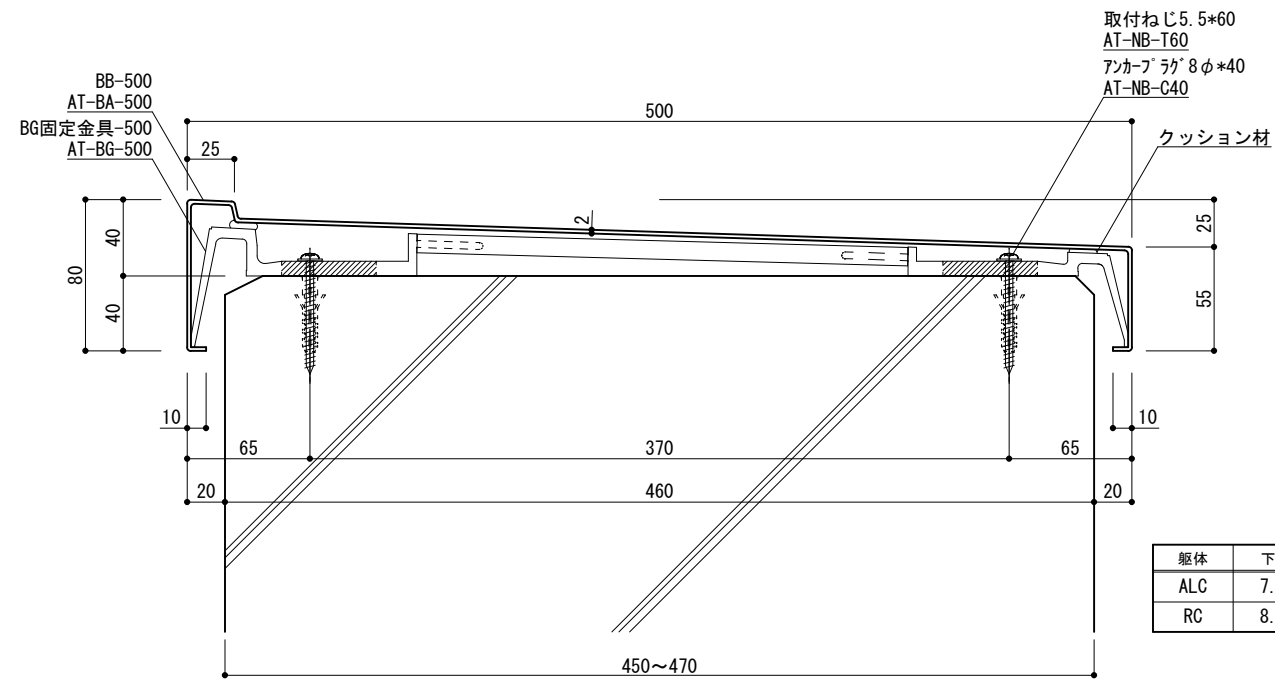
| | | | |
|----|----|----|----|
| 承認 | 担当 | 作図 | 確認 |
| | | | |

| | | | |
|----|----|----|----|
| 承認 | 担当 | 作図 | 確認 |
| | | | |

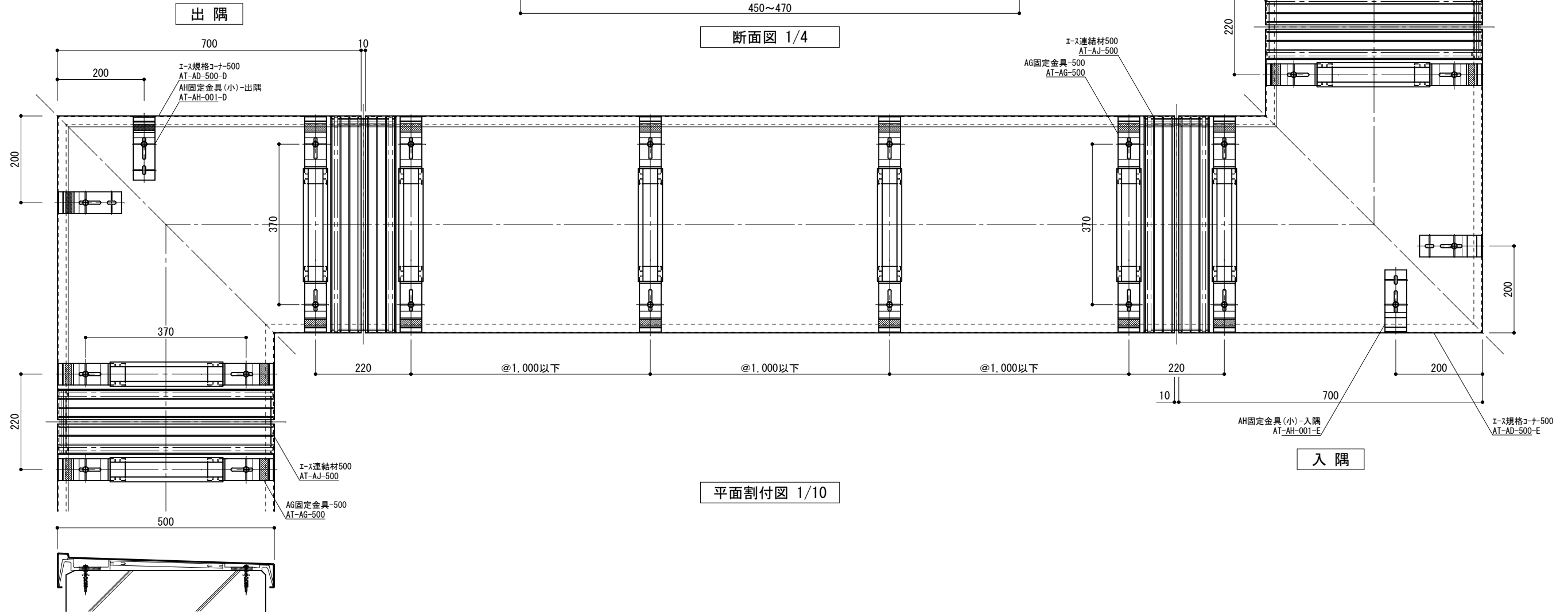
| | |
|------|----------------|
| 製品名称 | アルトップ BB笠木 450 |
| 図面内容 | 基本断面図 |

| | |
|----|------------|
| 縮尺 | 1/4 1/10 |
| 日付 | 2016/12/01 |

| | |
|----|-------|
| 図番 | BB450 |
|----|-------|



断面図 1/4



平面割付図 1/10



改訂日

| | | | |
|----|----|----|----|
| 承認 | 担当 | 作図 | 確認 |
| | | | |

| | |
|------|----------------|
| 製品名称 | アルトップ BB笠木 500 |
| 図面内容 | 基本断面図 |

| | |
|----|------------|
| 縮尺 | 1/4 1/10 |
| 日付 | 2016/12/01 |

| | |
|----|-------|
| 図番 | BB500 |
|----|-------|