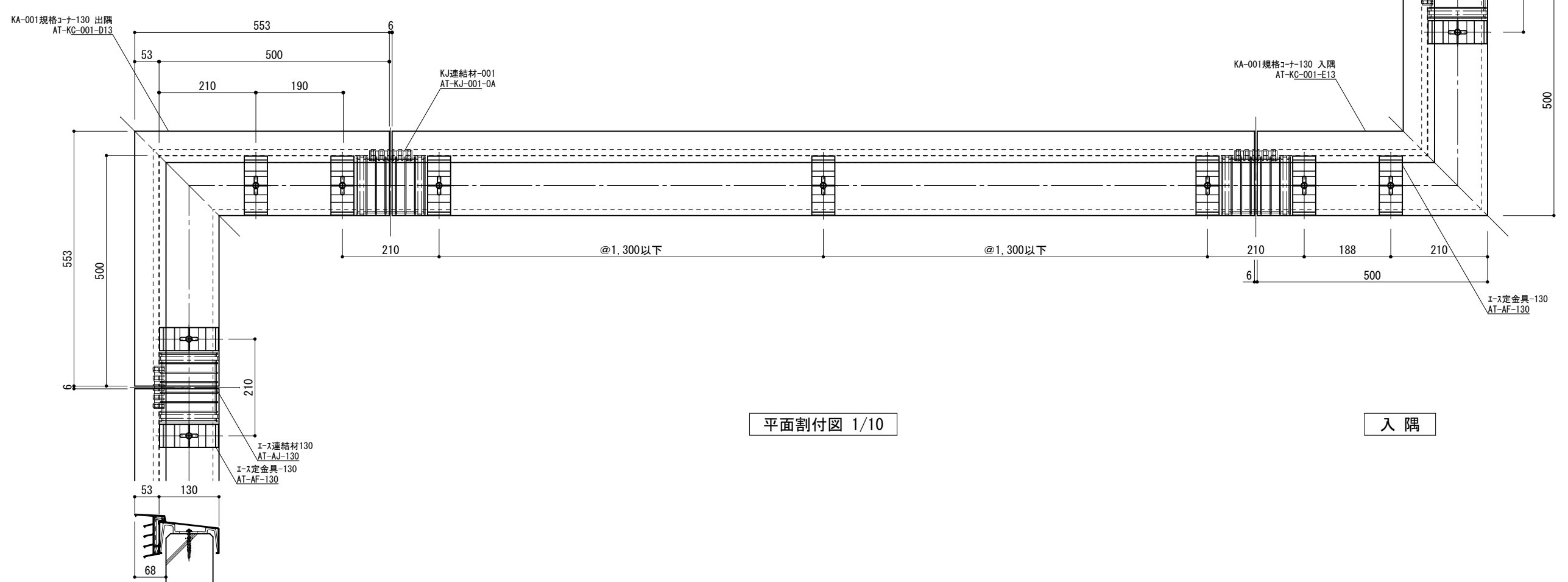


躯体	下穴径
ALC	7.5φ
RC	8.0φ

断面図 1/3



平面割付図 1/10

入隅



改訂日

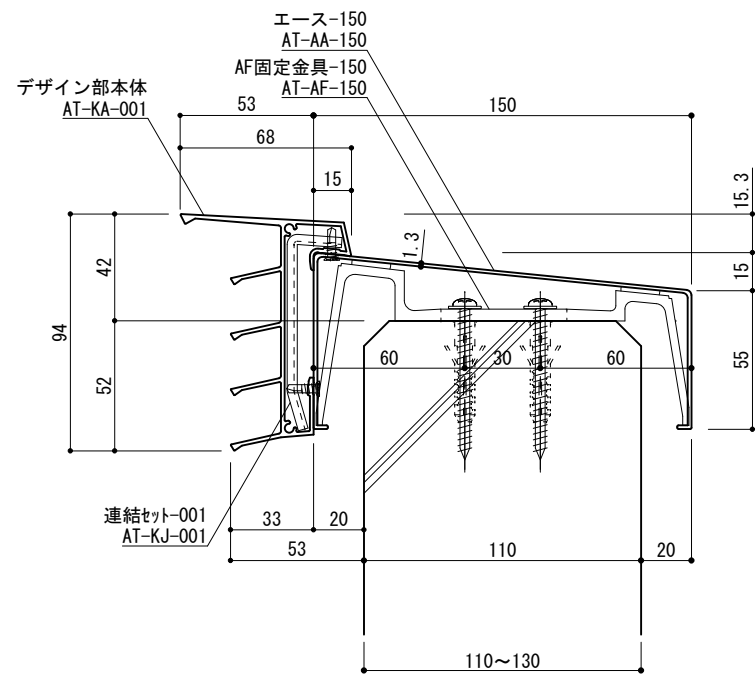
承認	担当	作図	確認

承認	担当	作図	確認

製品名称	アルトップ KA-001 150
図面内容	基本断面図

縮尺	1/3 1/10
日付	2017/02/01

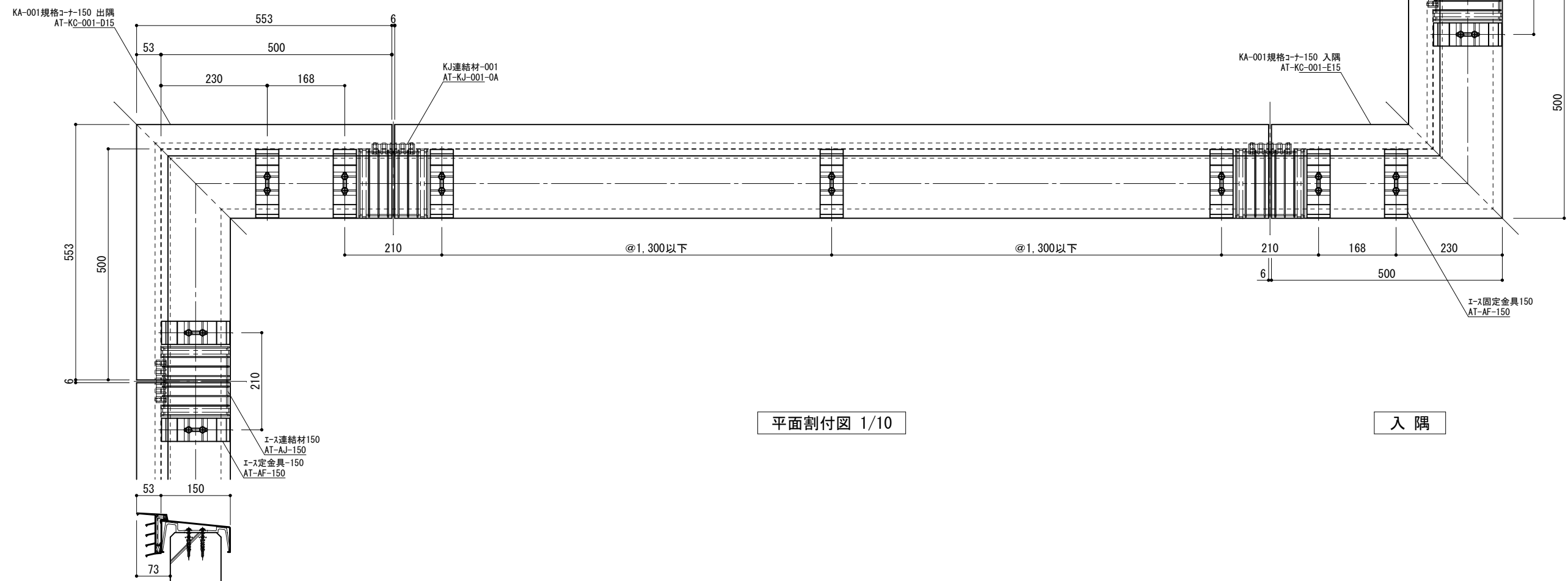
図番	KA001-130
----	-----------



躯体	下穴径
ALC	7.5φ
RC	8.0φ

出隅

断面図 1/3



平面割付図 1/10

入隅

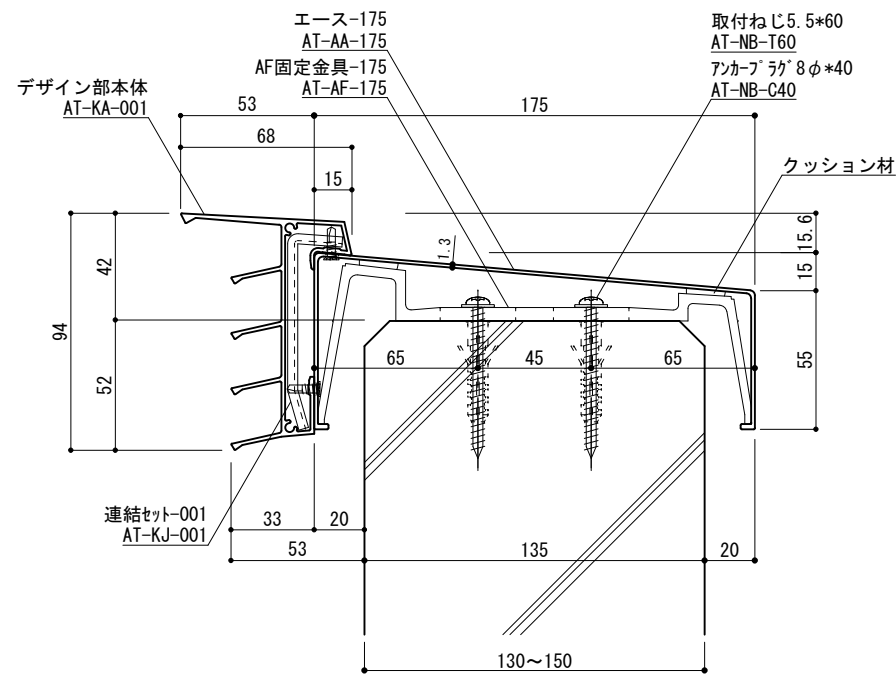


承認	担当	作図	確認

製品名称	アルトトップ KA-001 150
図面内容	基本断面図

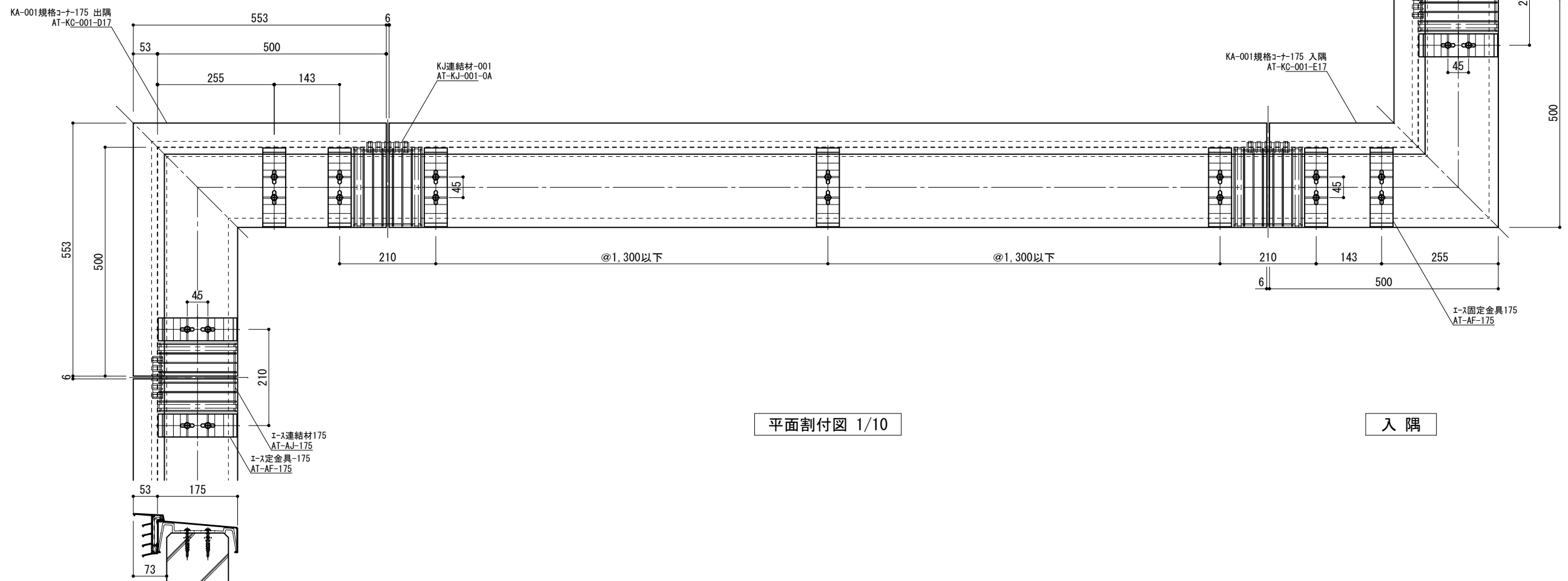
縮尺	1/3 1/10
日付	2017/02/01

図番	KA001-150
----	-----------



出隅

断面図 1/3



平面割付図 1/10

入隅



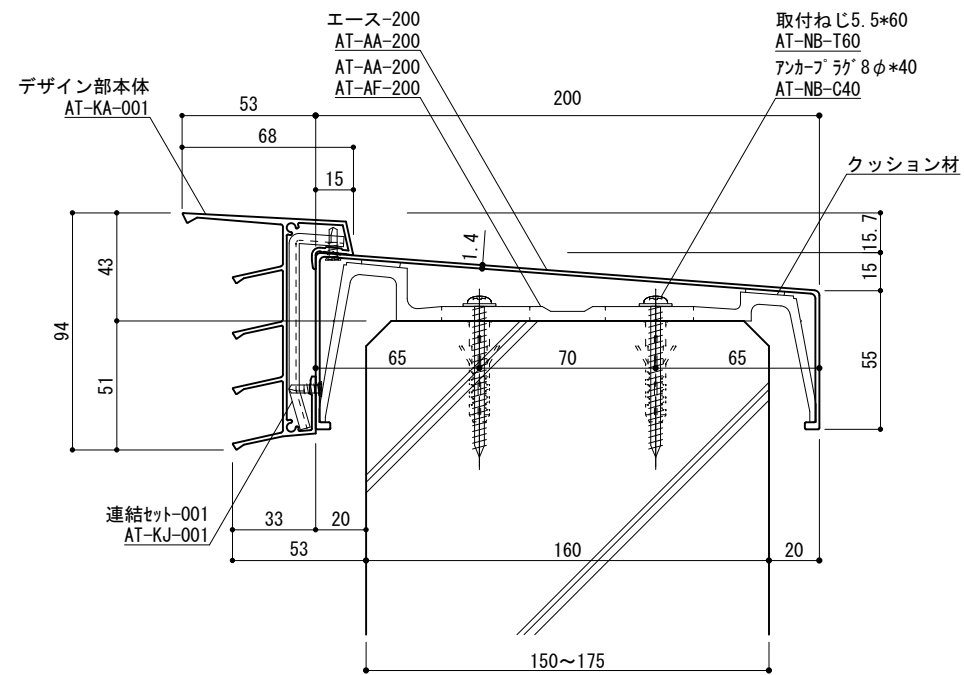
改訂日

承認	担当	作図	確認

製品名称	アルトトップ KA-001 175
図面内容	基本断面図

縮尺	1/3 1/10
日付	2017/02/01

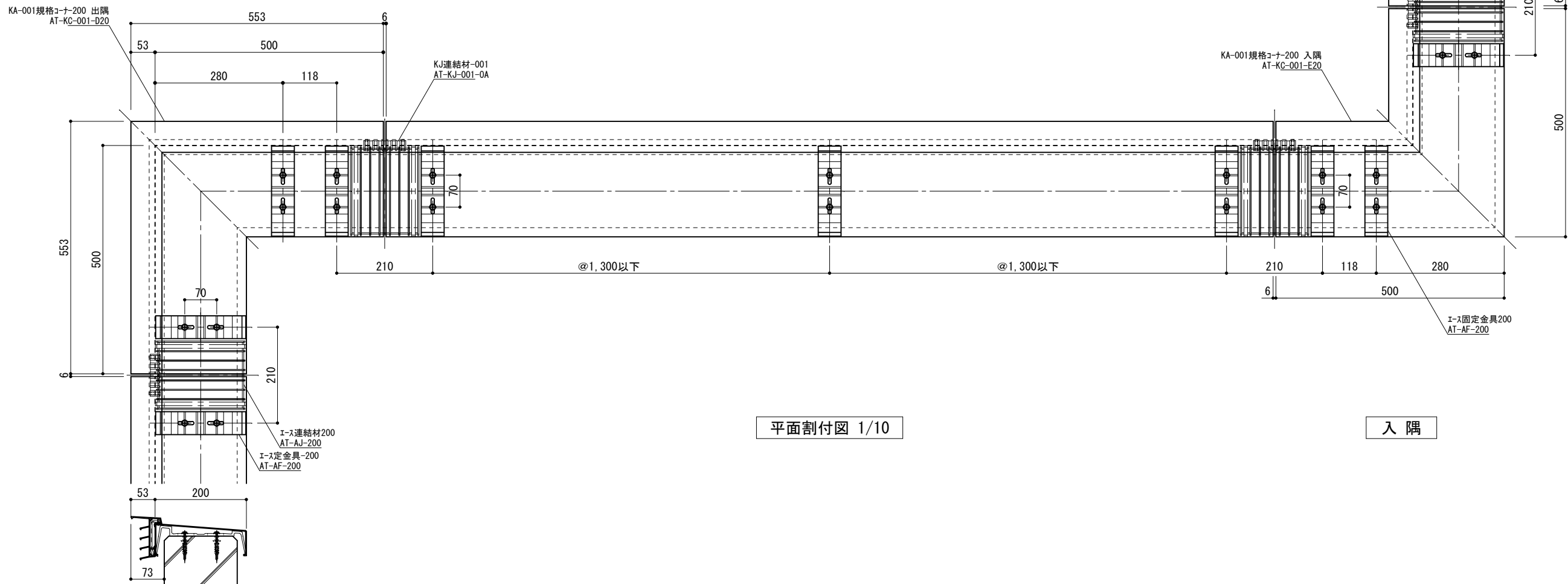
図番	KA001-175
----	-----------



躯体	下穴径
ALC	7.5φ
RC	8.0φ

出隅

断面図 1/3



平面割付図 1/10

入隅



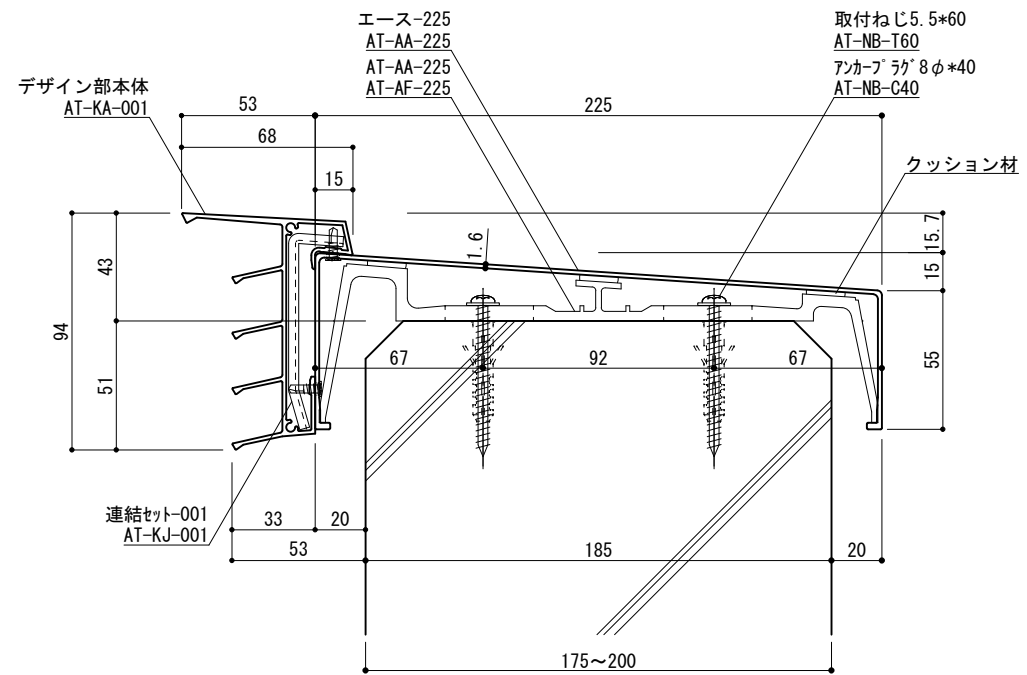
改訂日				

承認	担当	作図	確認

製品名称	アルトトップ KA-001 200
図面内容	基本断面図

縮尺	1/3 1/10
日付	2017/02/01

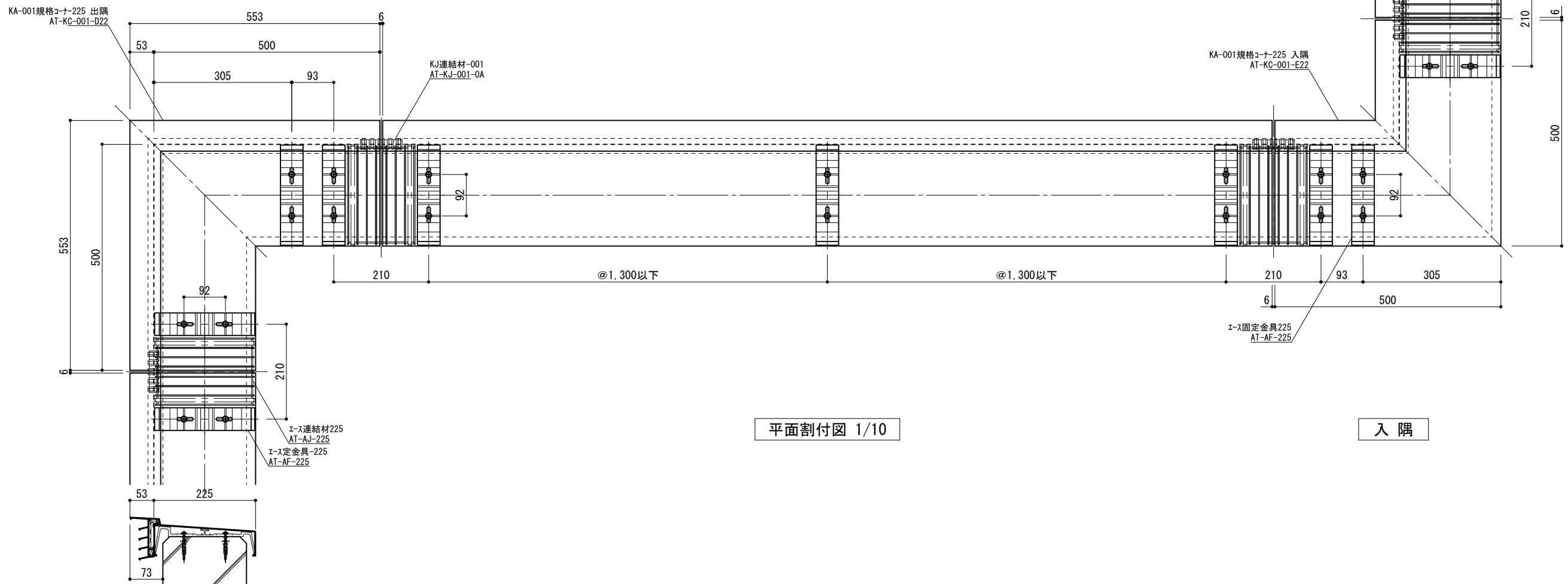
図番	KA001-200
----	-----------



躯体	下穴径
ALC	7.5φ
RC	8.0φ

出隅

断面図 1/3



入隅

平面割付図 1/10



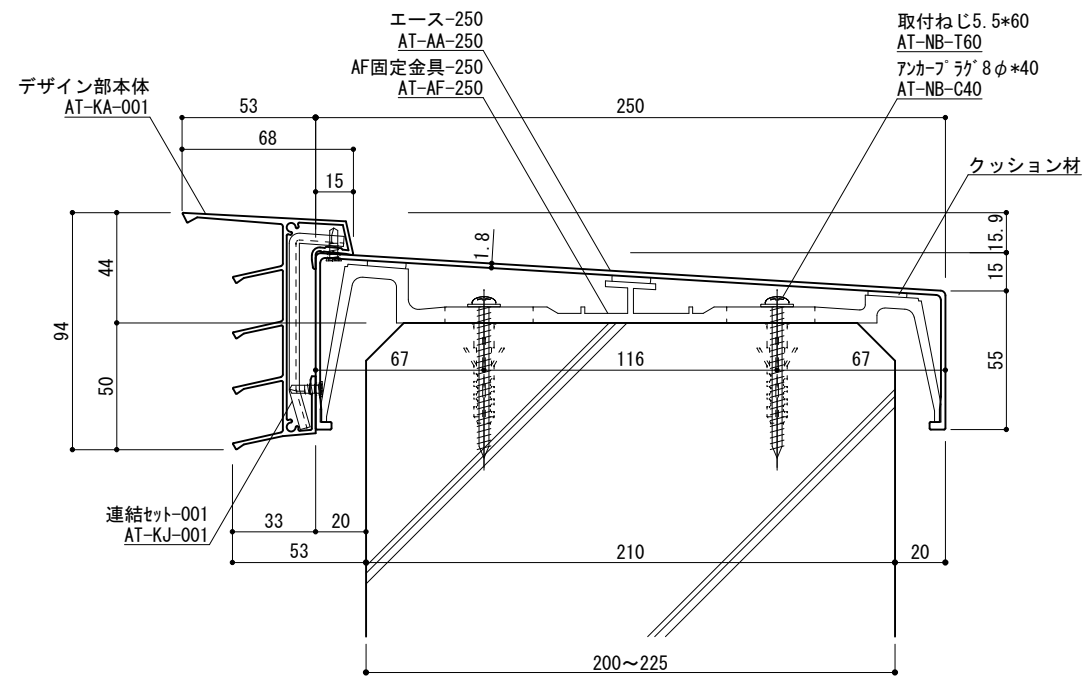
改訂日					
-----	--	--	--	--	--

承認	担当	作図	確認
----	----	----	----

製品名称	アルトトップ KA-001 225
図面内容	基本断面図

縮尺	1/3 1/10
日付	2017/02/01

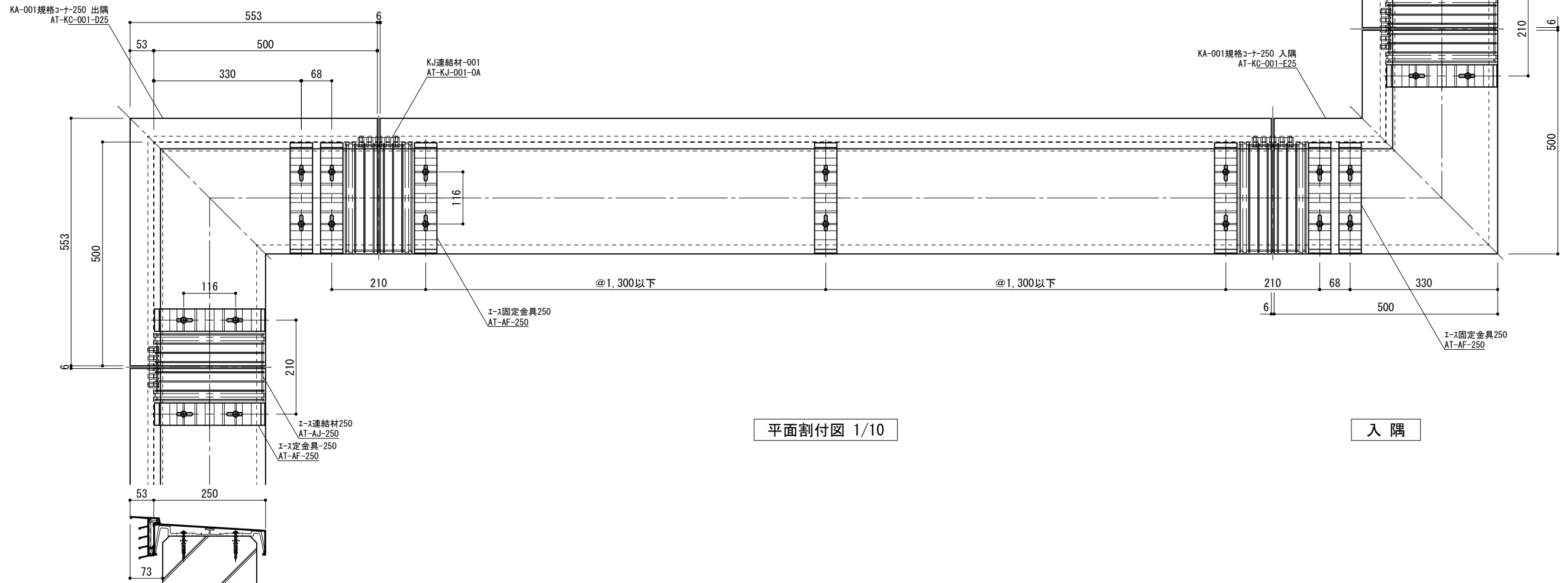
図番	KA001-225
----	-----------



躯体	下穴径
ALC	7.5φ
RC	8.0φ

出隅

断面図 1/3



平面割付図 1/10

入隅



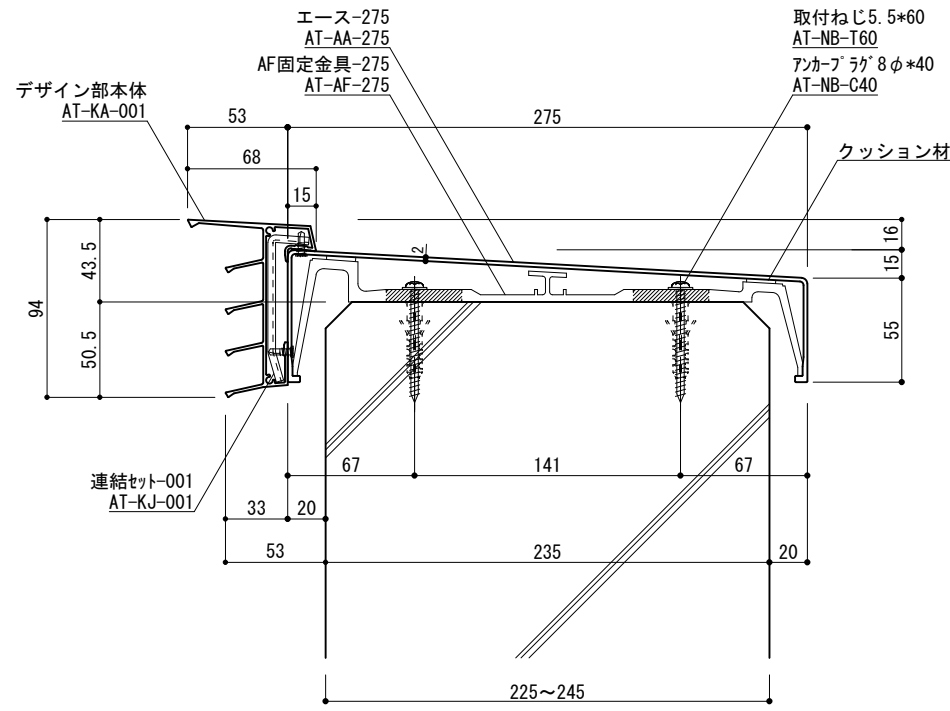
改訂日

承認	担当	作図	確認

製品名称	アルトップ KA-001 250
図面内容	基本断面図

縮尺	1/3 1/10
日付	2017/02/01

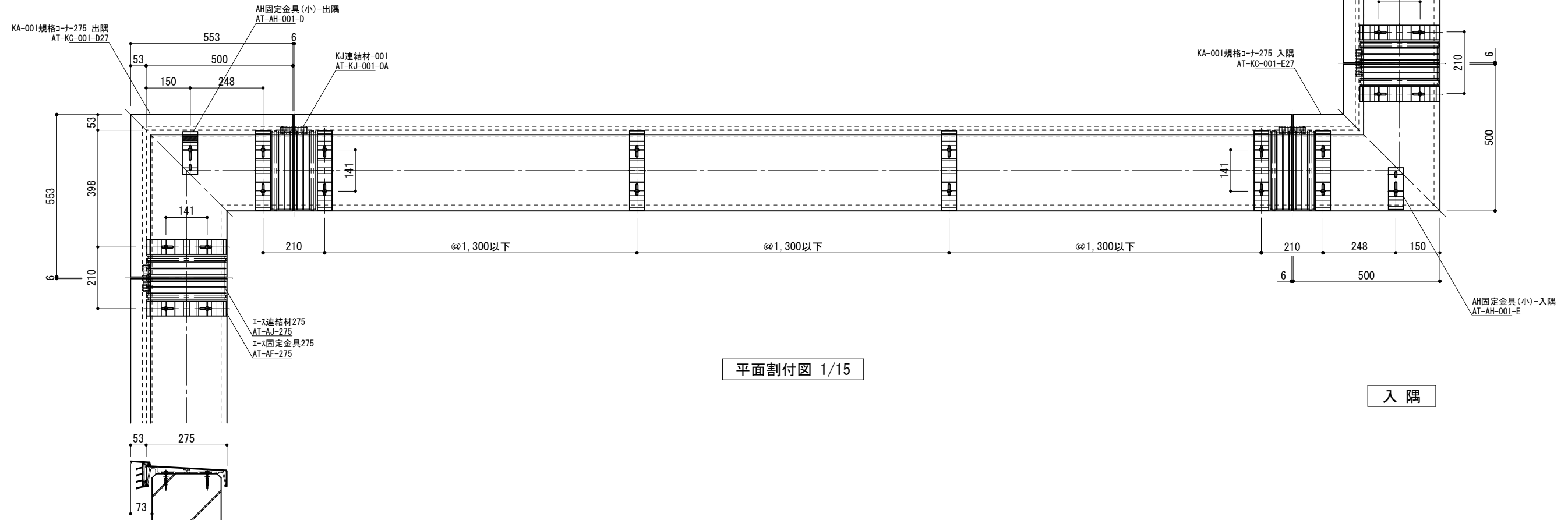
図番



躯体	下穴径
ALC	7.5φ
RC	8.0φ

出隅

断面図 1/4



入隅

平面割付図 1/15



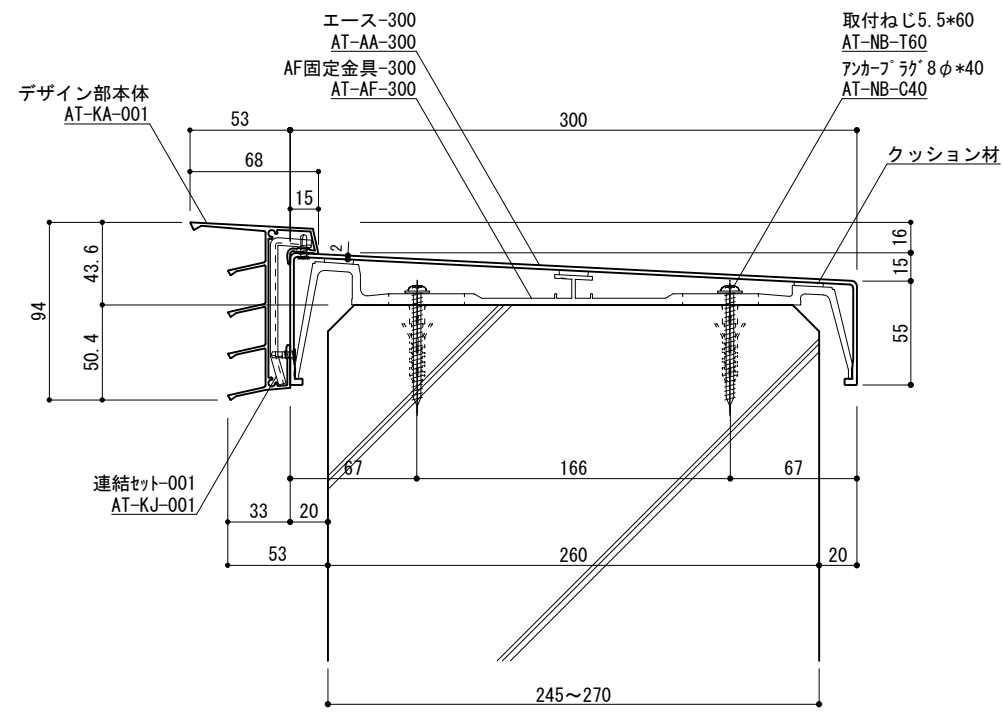
改訂日

承認	担当	作図	確認

製品名称	アルトップ KA-001 275
図面内容	基本断面図

縮尺	1/4 1/15
日付	2017/2/01

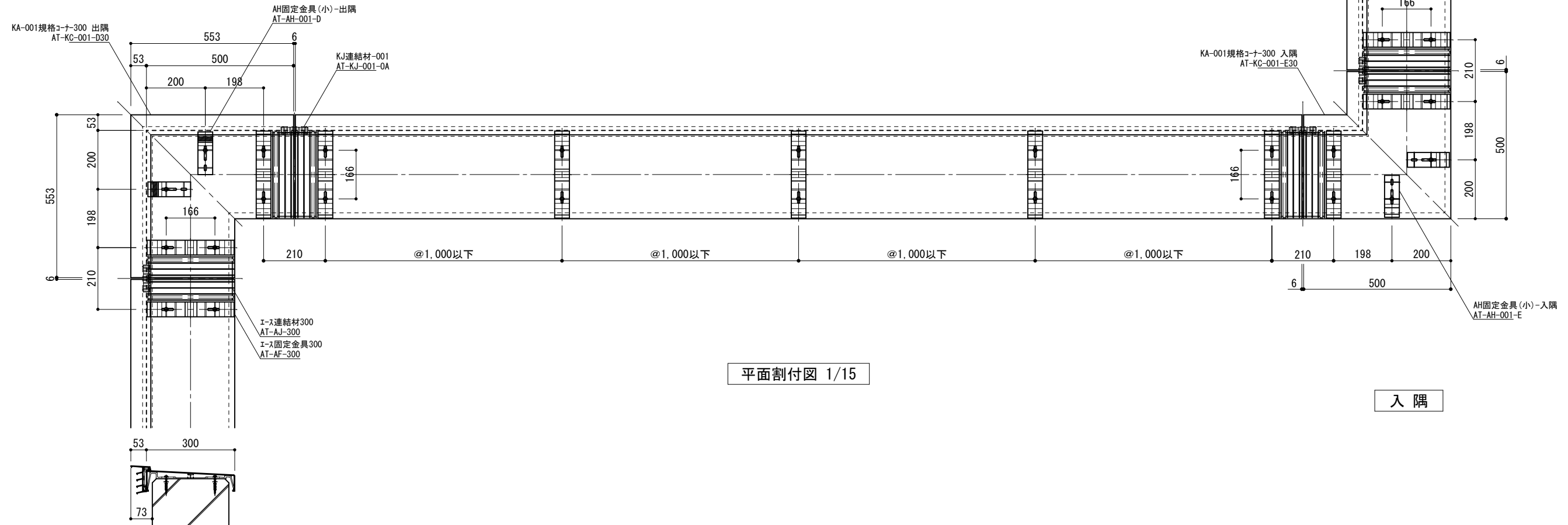
図番



躯体	下穴径
ALC	7.5φ
RC	8.0φ

断面図 1/4

出隅



平面割付図 1/15

入隅



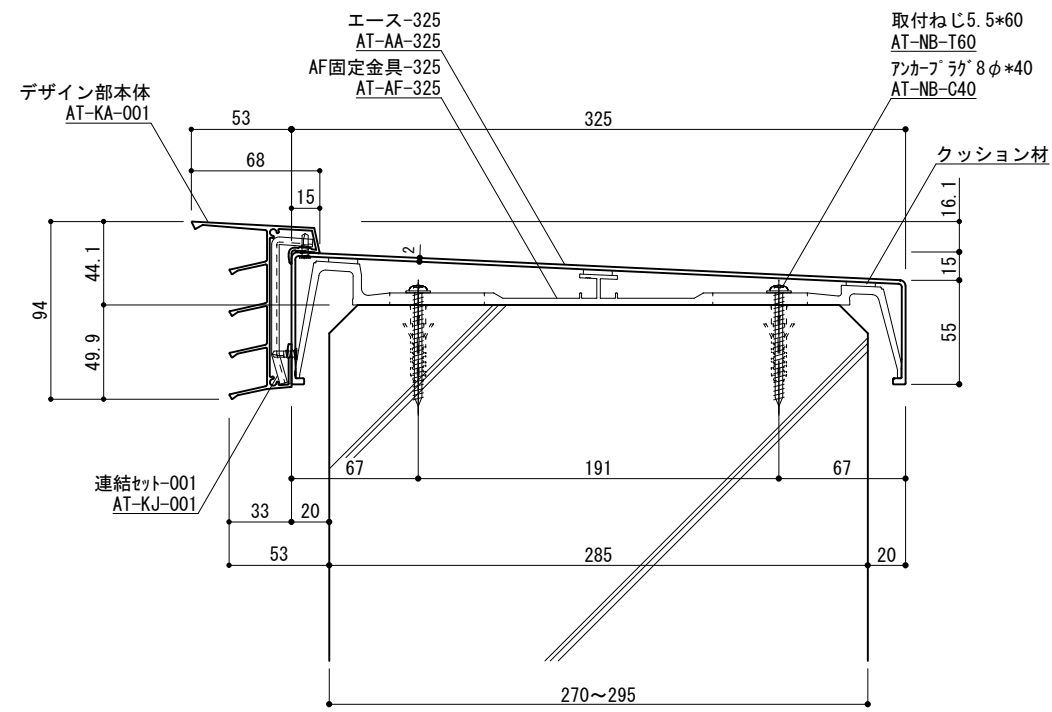
改訂日

承認	担当	作図	確認

製品名称	アルトトップ KA-001 300
図面内容	基本断面図

縮尺	1/4 1/15
日付	2017/2/01

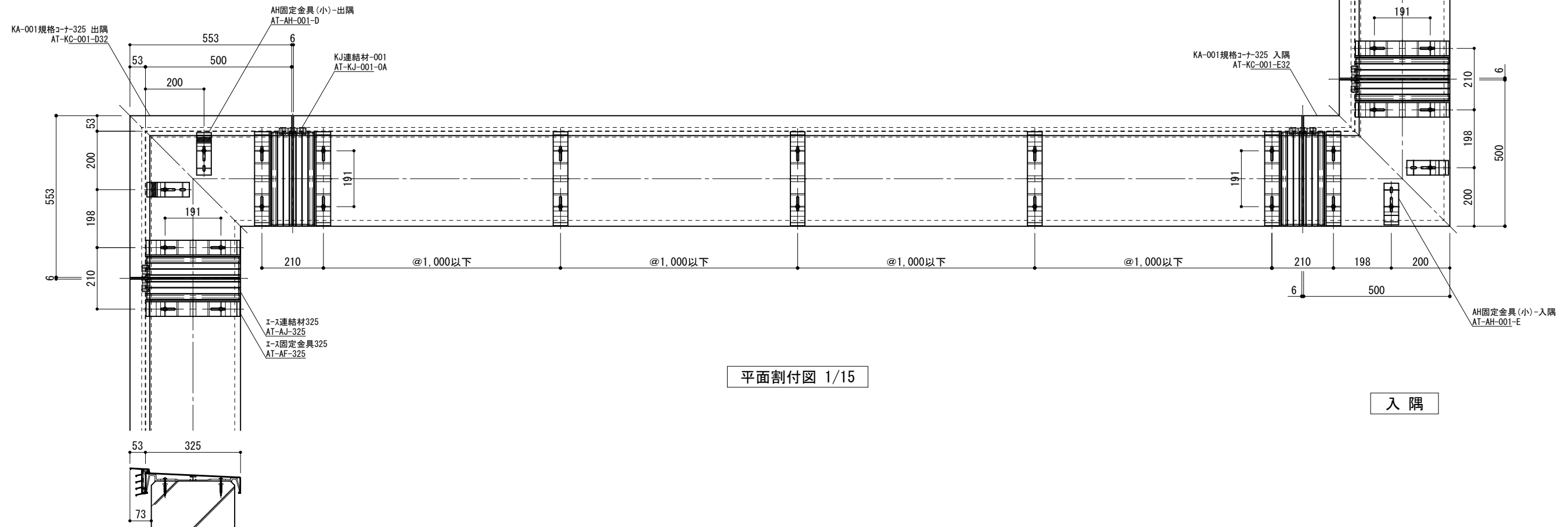
図番	
図番	KA001-300



躯体	下穴径
ALC	7.5φ
RC	8.0φ

出隅

断面図 1/4



平面割付図 1/15

入隅



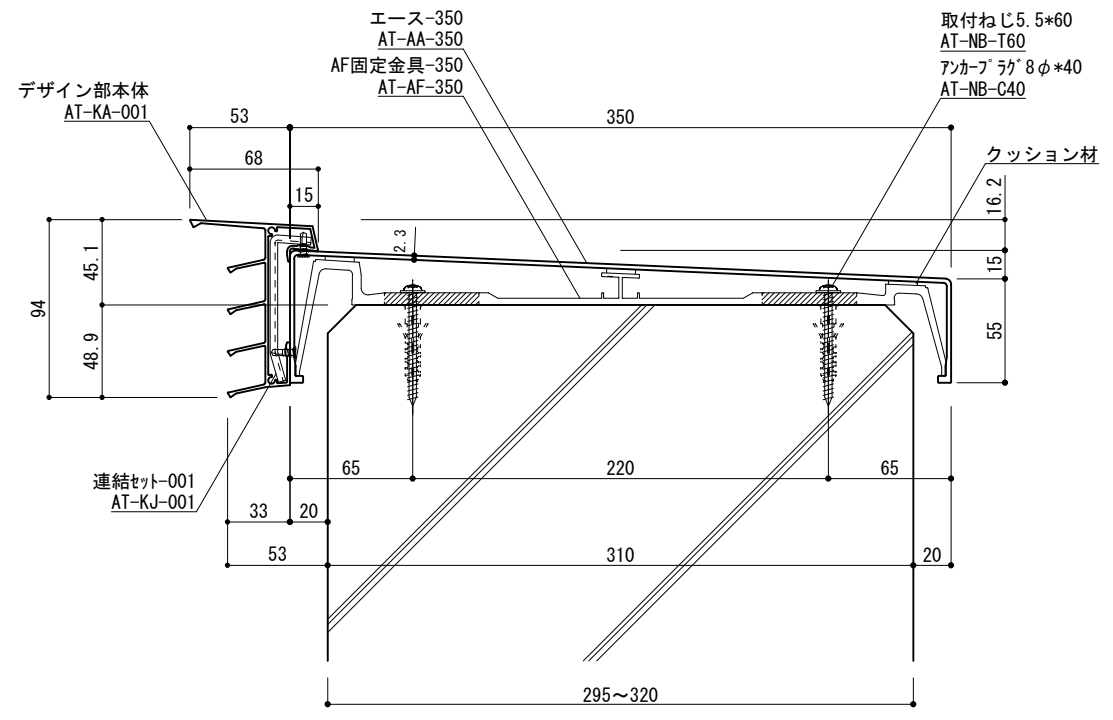
改訂日

承認	担当	作図	確認

製品名称	アルトトップ KA-001 325
図面内容	基本断面図

縮尺	1/4 1/15
日付	2017/2/01

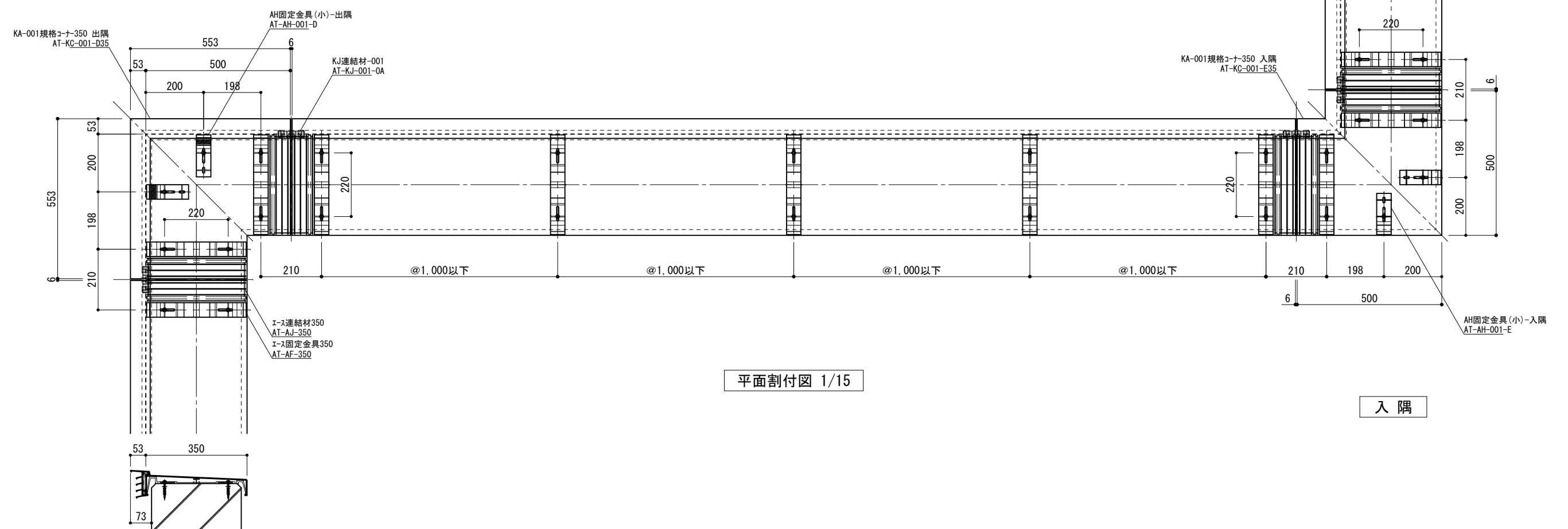
図番	KA001-325
----	-----------



躯体	下穴径
ALC	7.5φ
RC	8.0φ

出隅

断面図 1/4



平面割付図 1/15

入隅



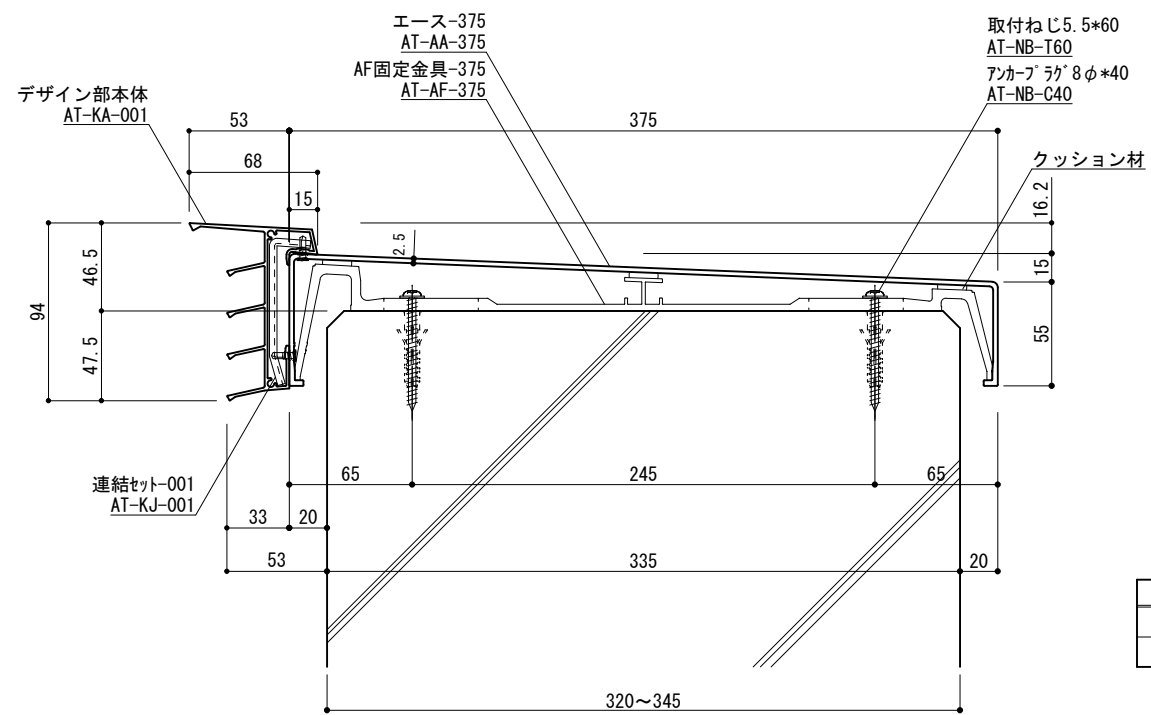
改訂日

承認	担当	作図	確認

製品名称	アルトトップ KA-001 350
図面内容	基本断面図

縮尺	1/4 1/15
日付	2017/2/01

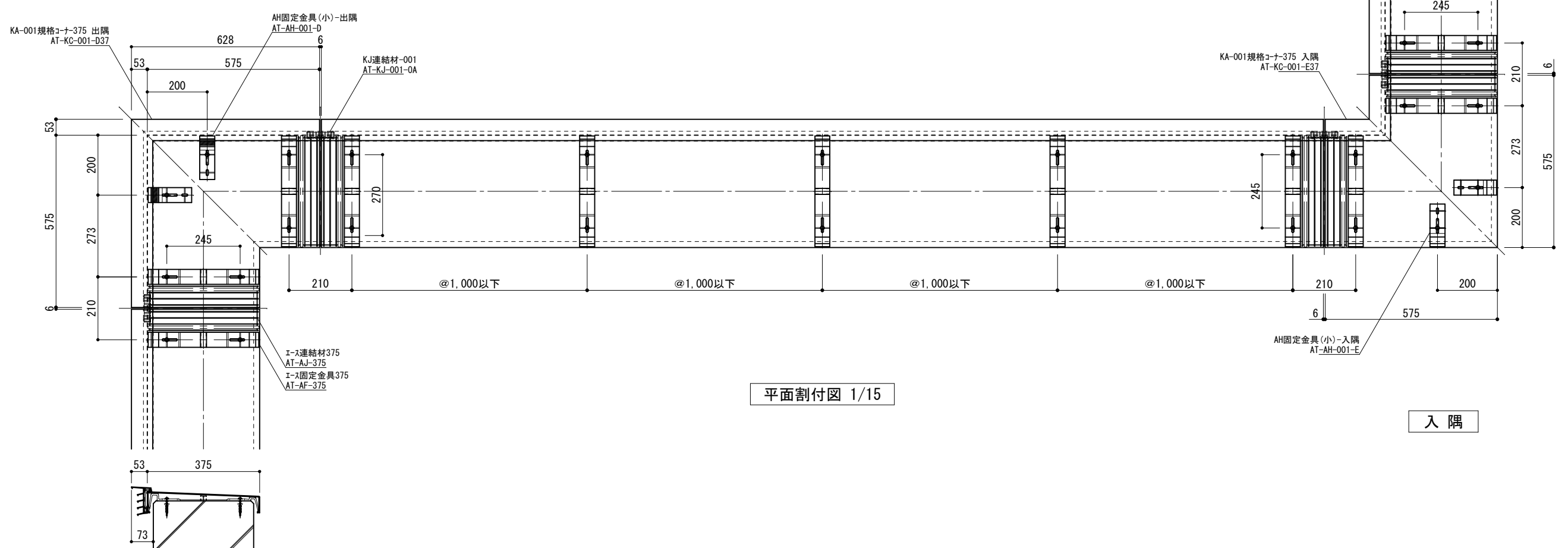
図番	KA001-350
----	-----------



躯体	下穴径
ALC	7.5φ
RC	8.0φ

断面図 1/4

出隅



平面割付図 1/15

入隅



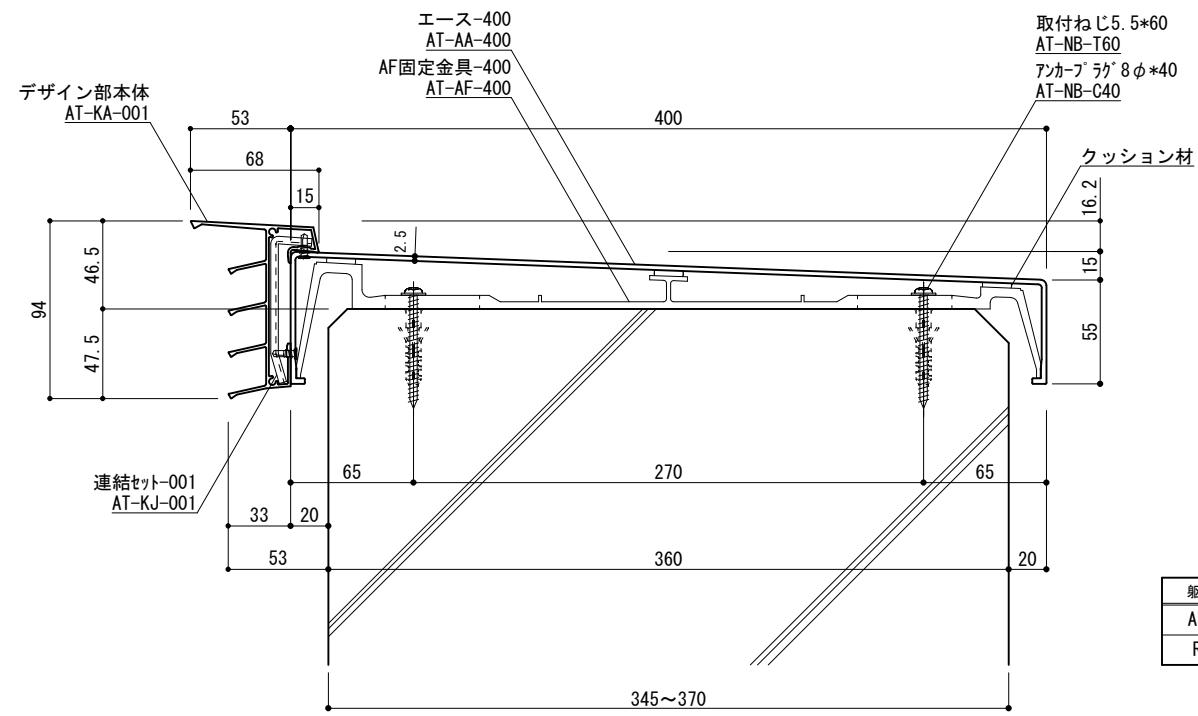
改訂日

承認	担当	作図	確認

製品名称	アルトップ KA-001 375
図面内容	基本断面図

縮尺	1/4 1/15
日付	2017/2/01

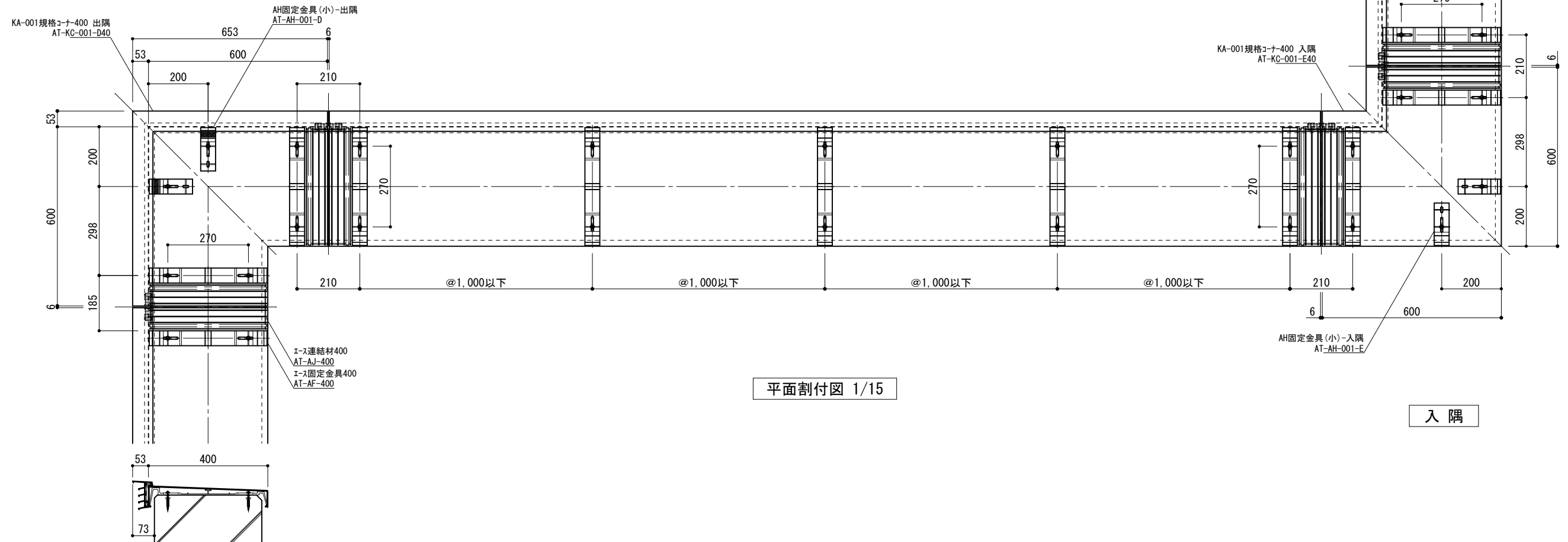
図番
KA001-375



躯体	下穴径
ALC	7.5φ
RC	8.0φ

出隅

断面図 1/4



平面割付図 1/15

入隅



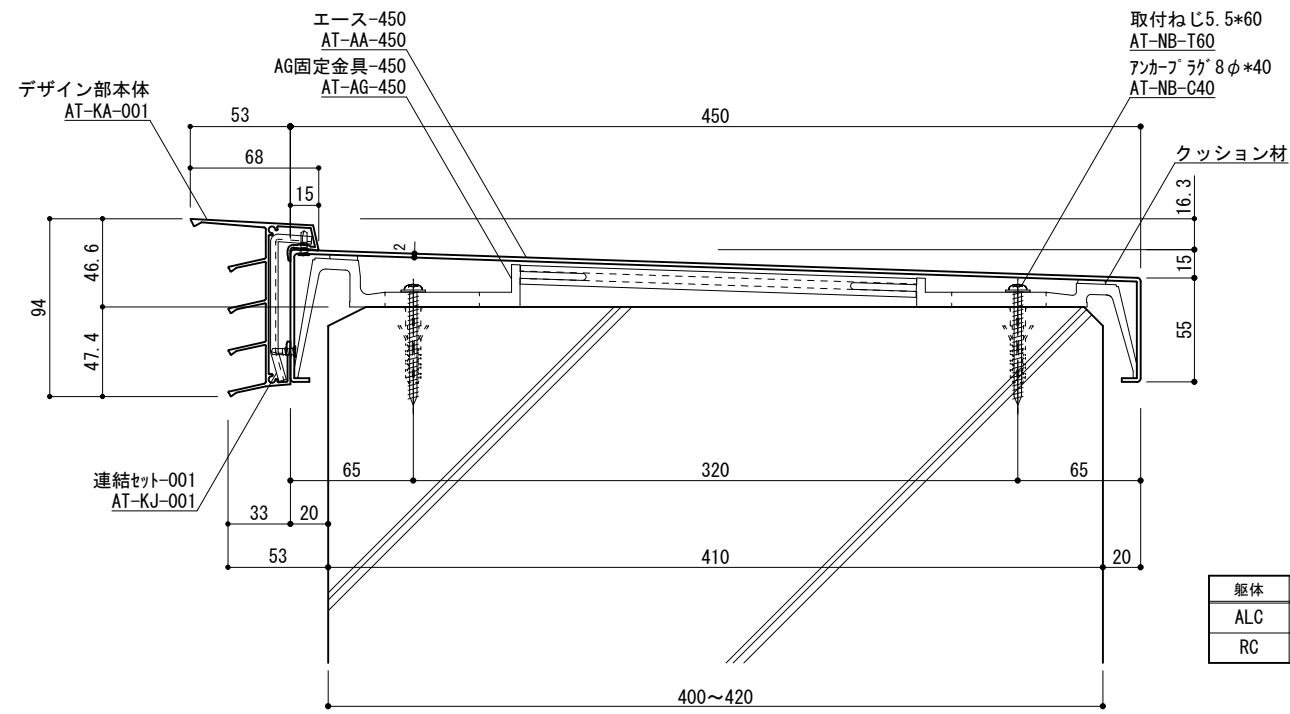
改訂日

承認	担当	作図	確認

製品名称	アルトップ KA-001 400
図面内容	基本断面図

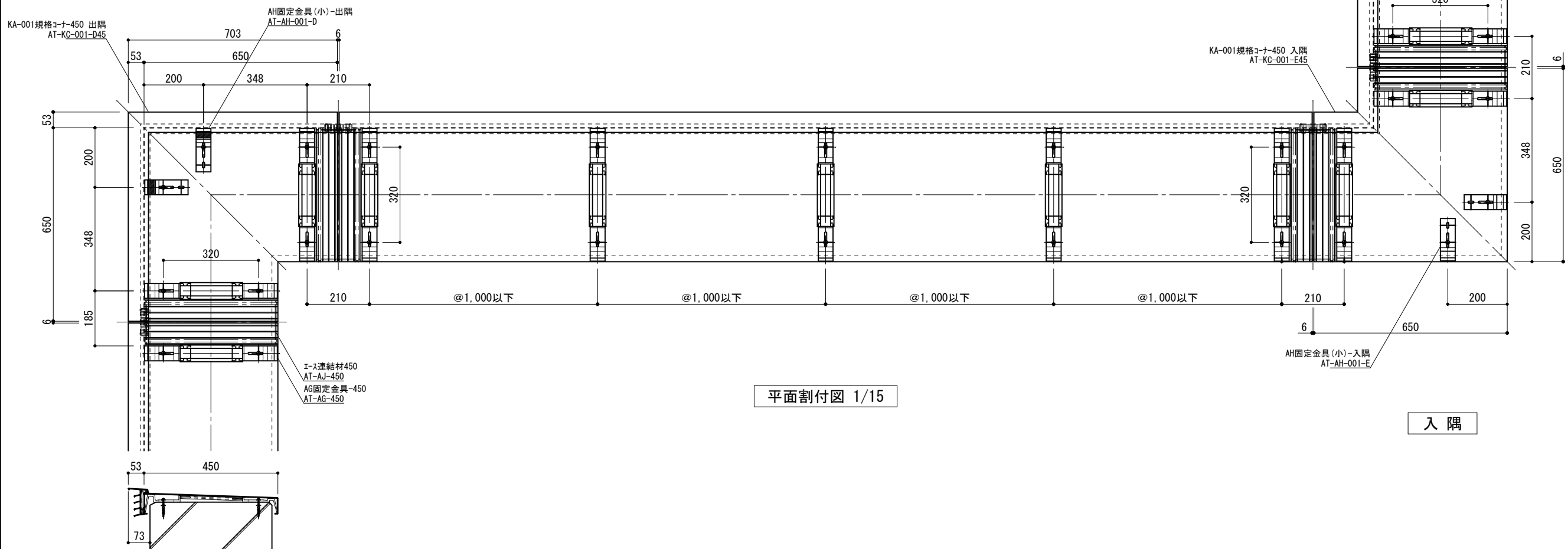
縮尺	1/4 1/15
日付	2017/2/01

図番	KA001-400
----	-----------



出隅

断面図 1/4



入隅

平面割付図 1/15



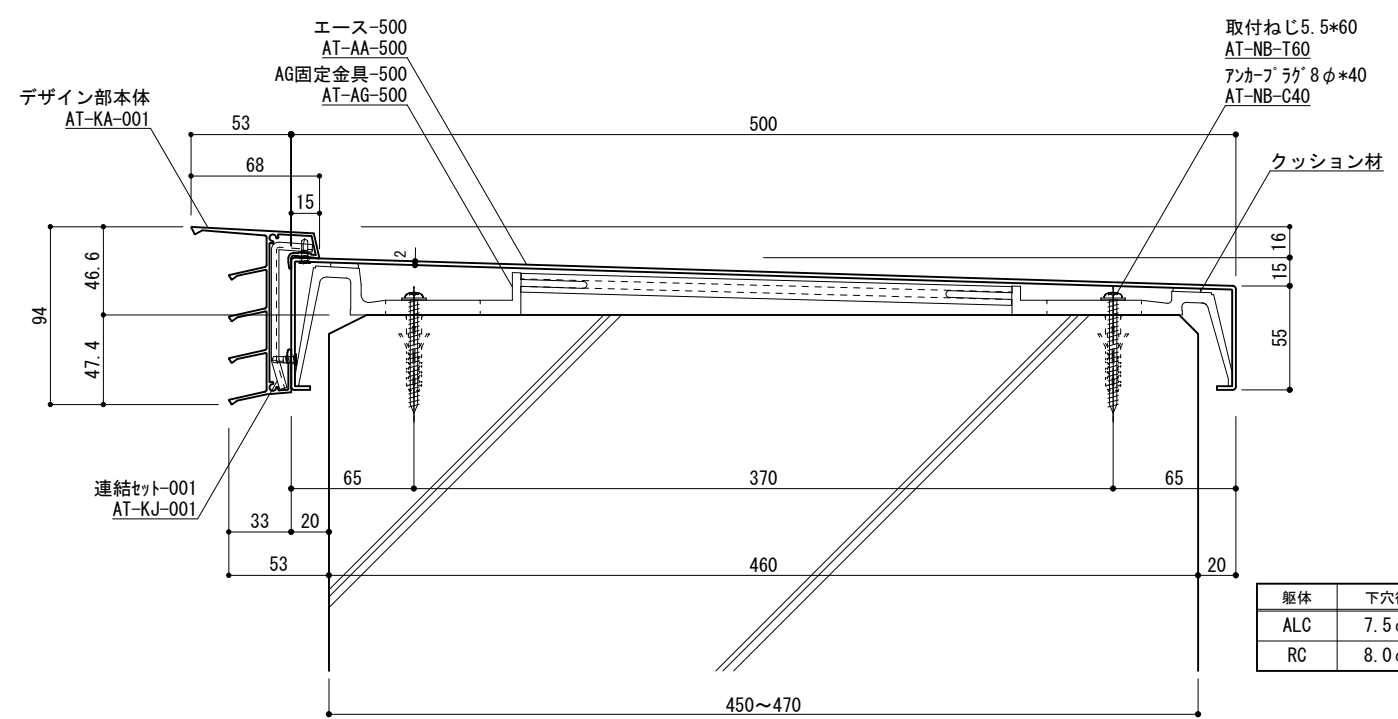
改訂日

承認	担当	作図	確認

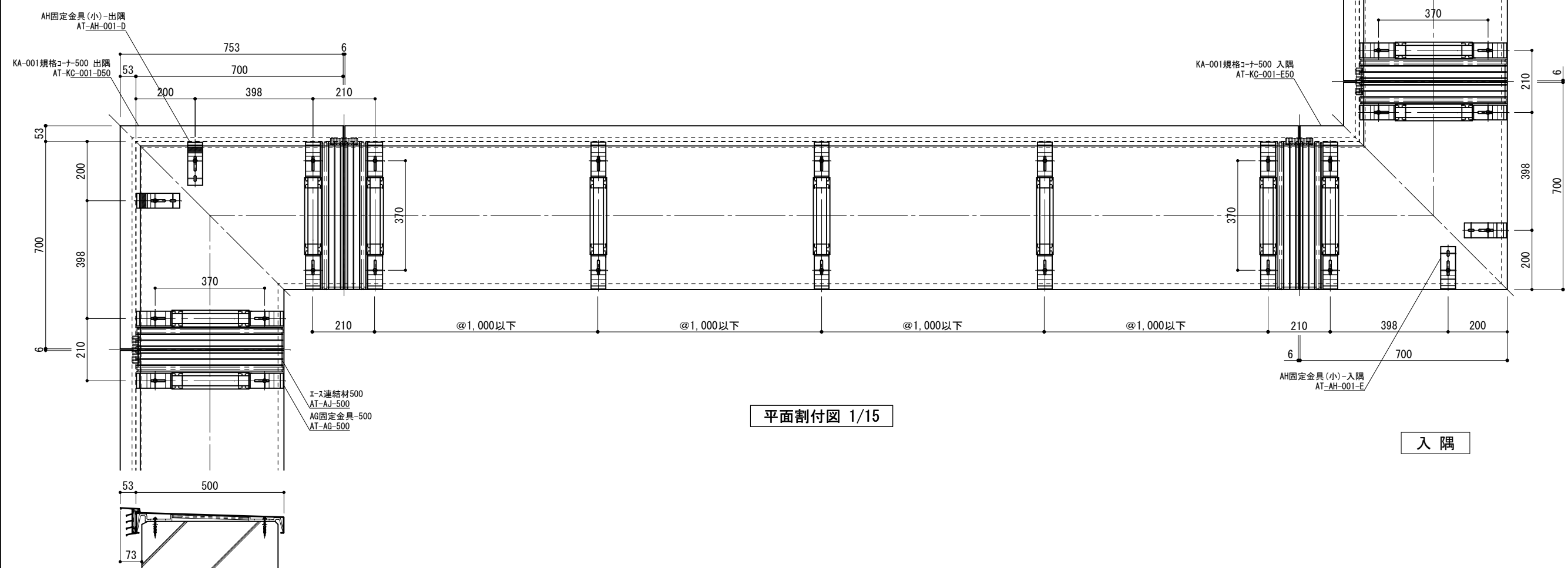
製品名称	アルトップ KA-001 450
図面内容	基本断面図

縮尺	1/4 1/15
日付	2017/2/01

図番	KA001-450
----	-----------



断面図 1/4



平面割付図 1/15

出隅

入隅



改訂日	

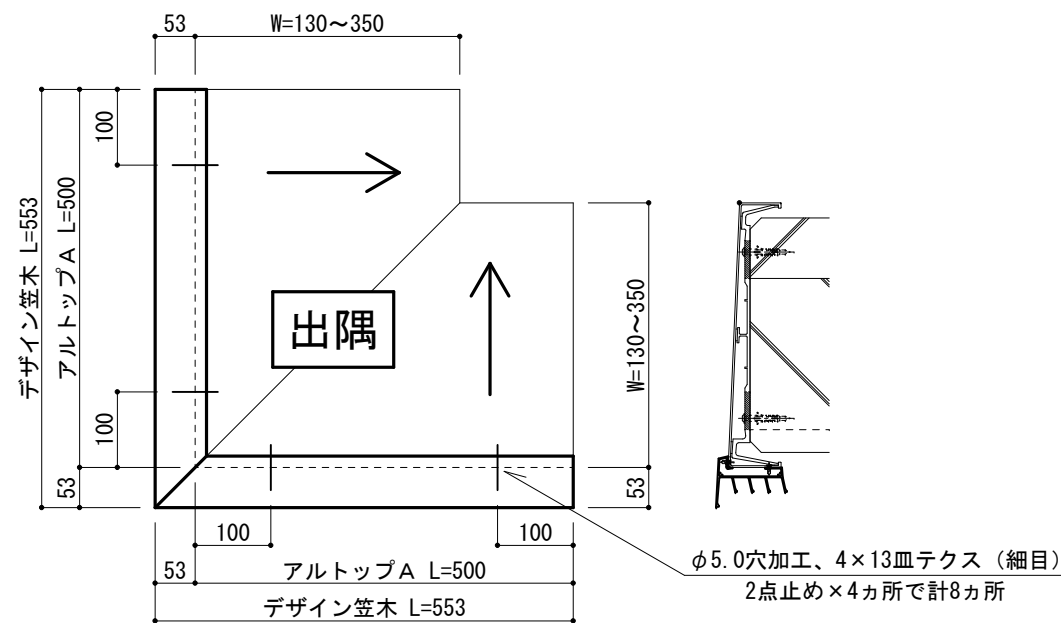
承認	担当	作図	確認

製品名称	アルトトップ KA-001 500
図面内容	基本断面図

縮尺	1/4 1/15
日付	2017/2/01

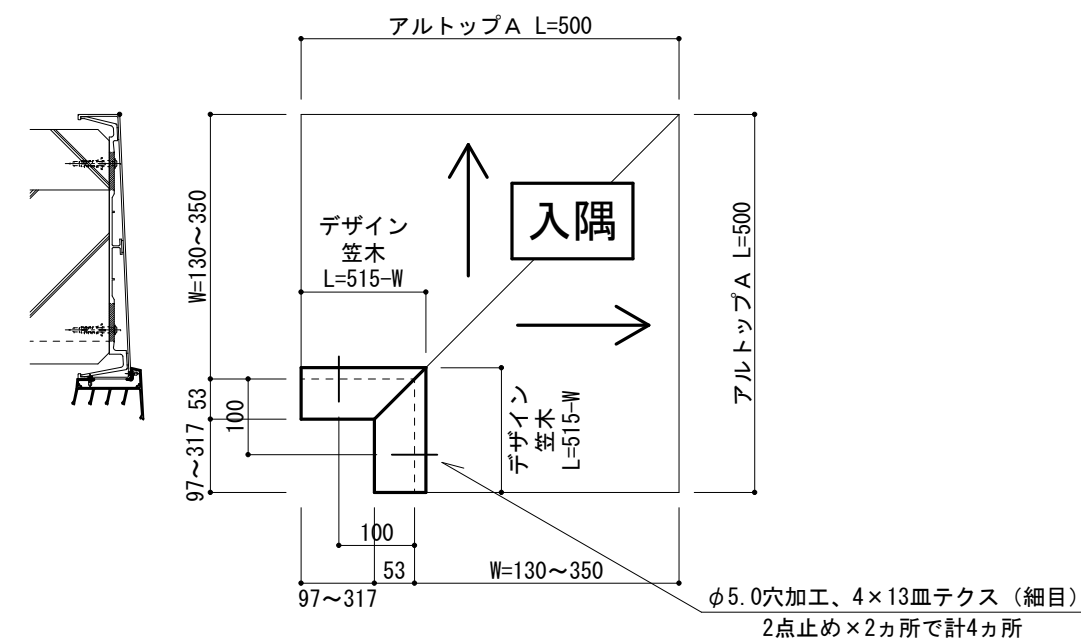
図番	KA001-500
----	-----------

●出隅 W=130~350 (アルトトップA L=500)



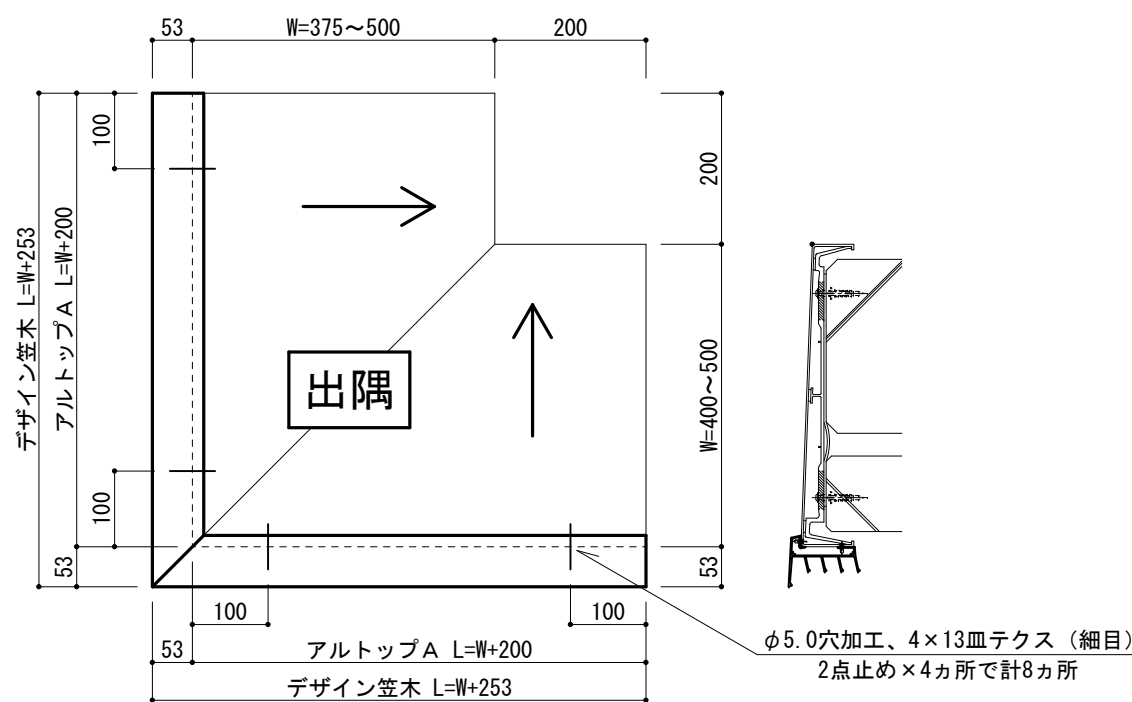
A 笠木W寸法	130	150	175	200	225	250	275	300	325	350
A 笠木L寸法	500									
デザイン部L寸法	553									

●入隅 W=130~350 (アルトトップA L=500)



A 笠木W寸法	130	150	175	200	225	250	275	300	325	350
A 笠木L寸法	500									
デザイン部L寸法	385	365	340	315	290	265	240	215	190	165

●出隅 W=375~500 (アルトトップA L=W+200)

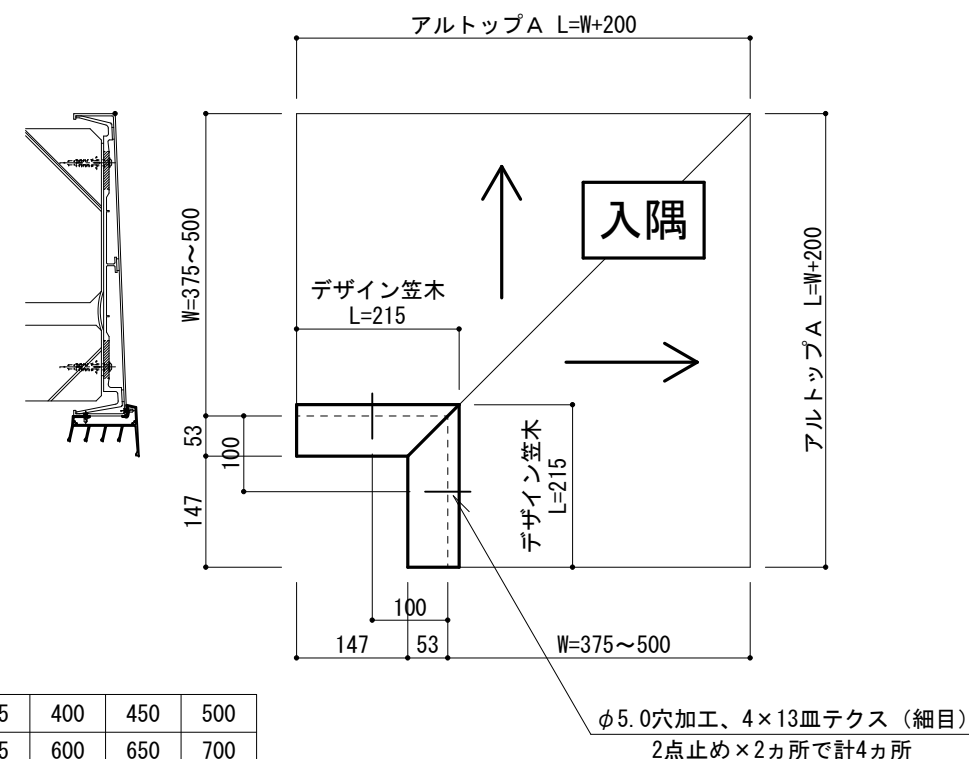


A 笠木W寸法	375	400	450	500
A 笠木L寸法	575	600	650	700
デザイン部L寸法	628	653	703	753

出隅在庫寸法

- デザイン笠木本体長さ : L=553、628、653、703、753mm (5種類) →在庫は最大長さ (753mm) のみとする。
- アルトトップA出隅コーナーは、すべて標準在庫品を使用する。

●入隅 W=375~500 (アルトトップA L=W+200)



A 笠木W寸法	375	400	450	500
A 笠木L寸法	575	600	650	700
デザイン部L寸法	215			

入隅在庫寸法

- デザイン笠木本体長さは10種類となり、すべて受注生産品とする。
- アルトトップA出隅コーナーは、すべて標準在庫品を使用する。

改訂日

デザイン笠木KA-001 規格コーナー寸法

ファイル
No

AT-1KC

株式会社 ツヅキ