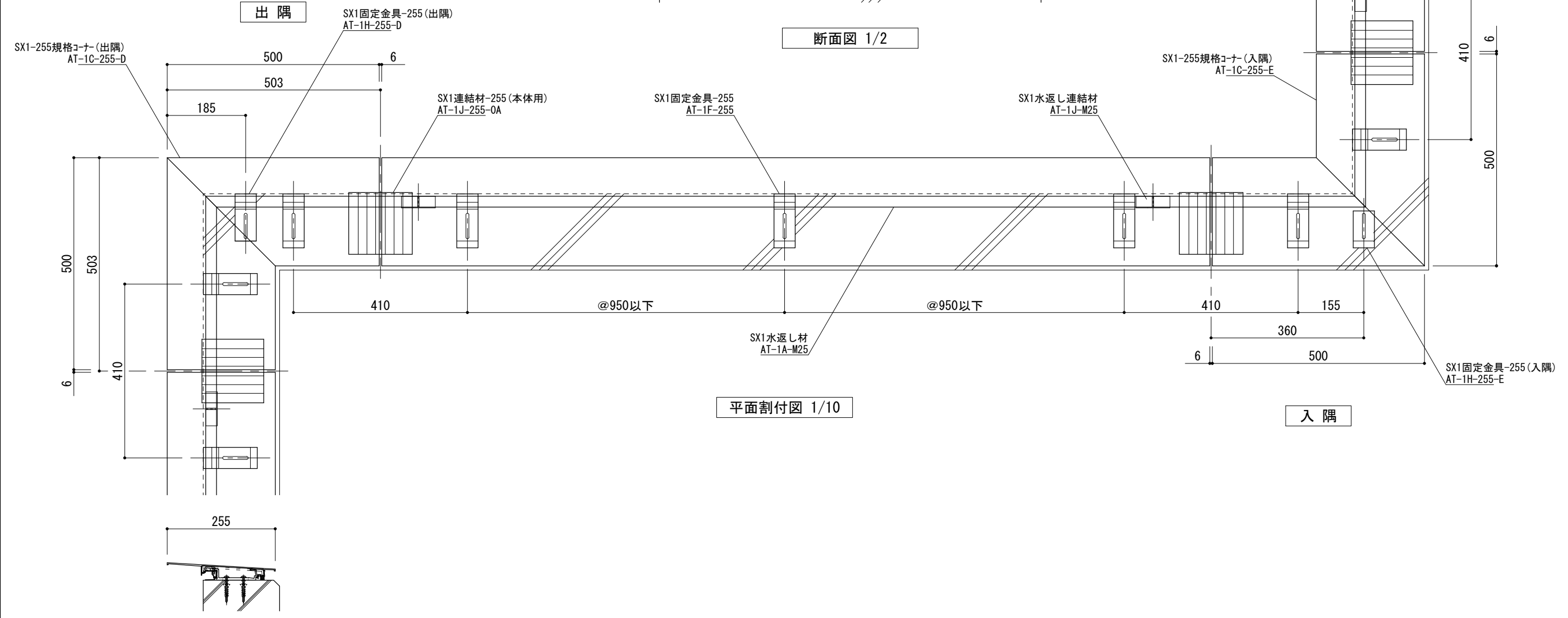


躯体	下穴径
ALC	7.5φ
RC	8.0φ



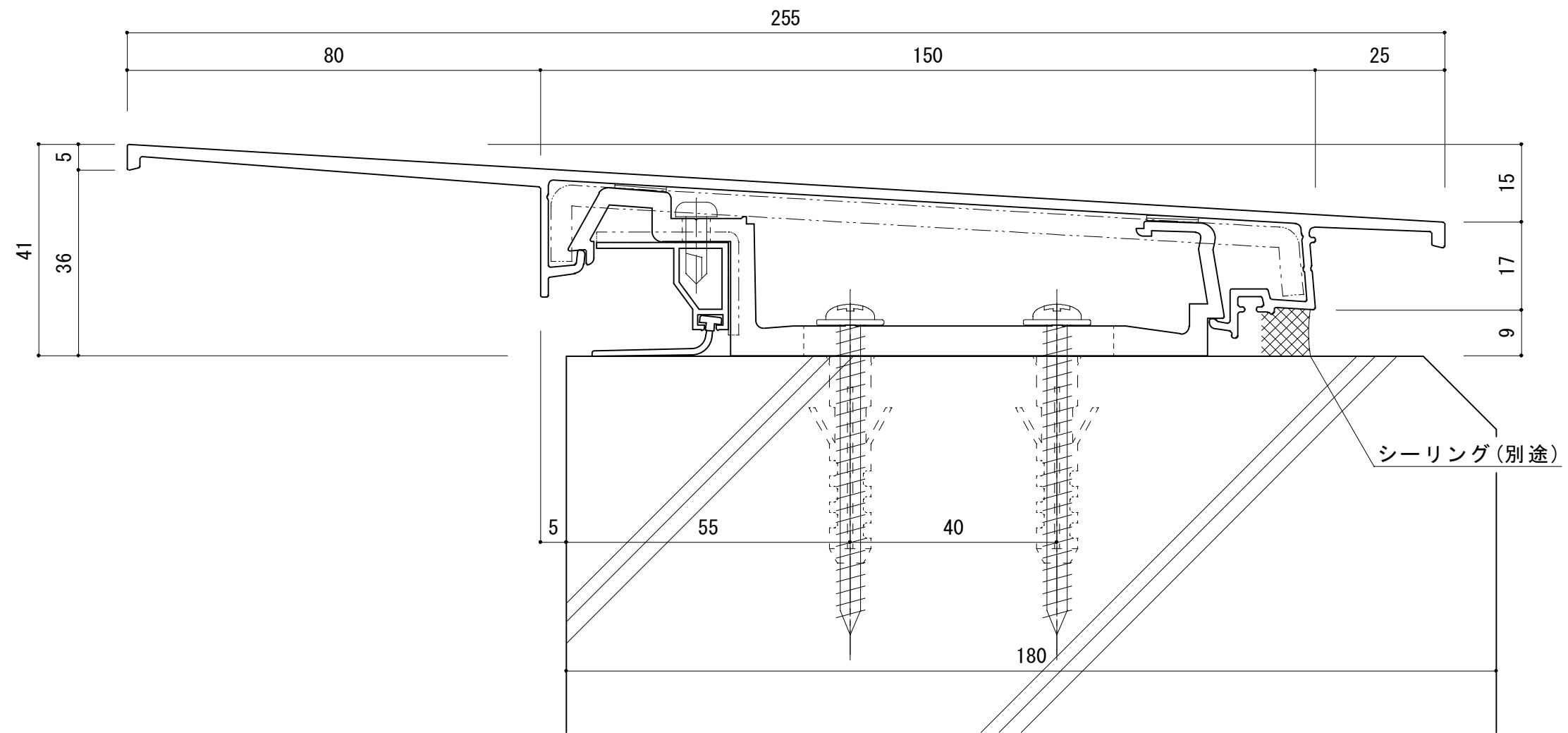
改訂日

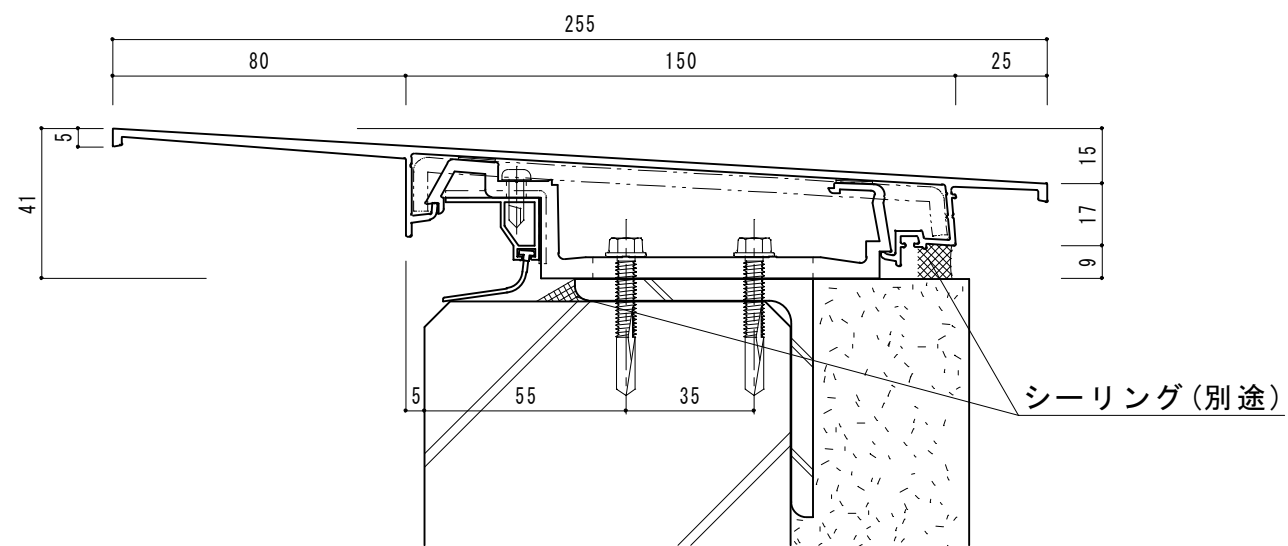
承認	担当	作図	確認

製品名称	アルトップ SX1
図面内容	標準図

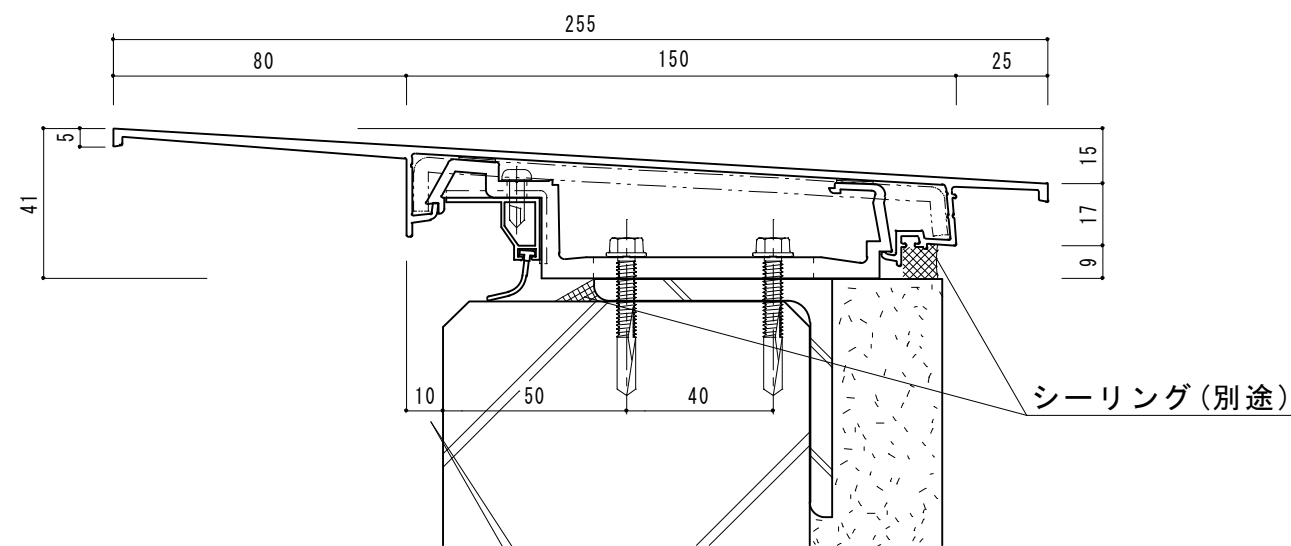
縮尺	1/2 1/10
日付	2018/08/02

図番	SX1-255
----	---------

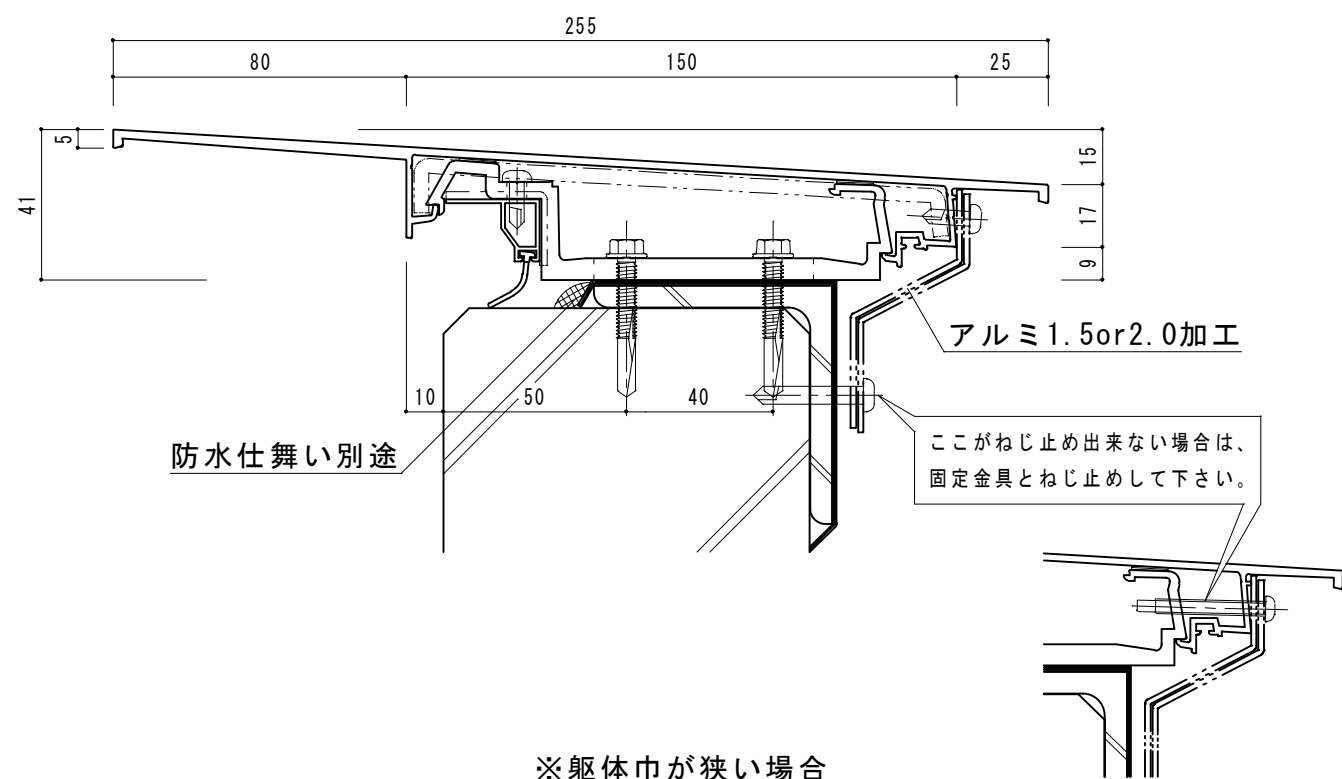




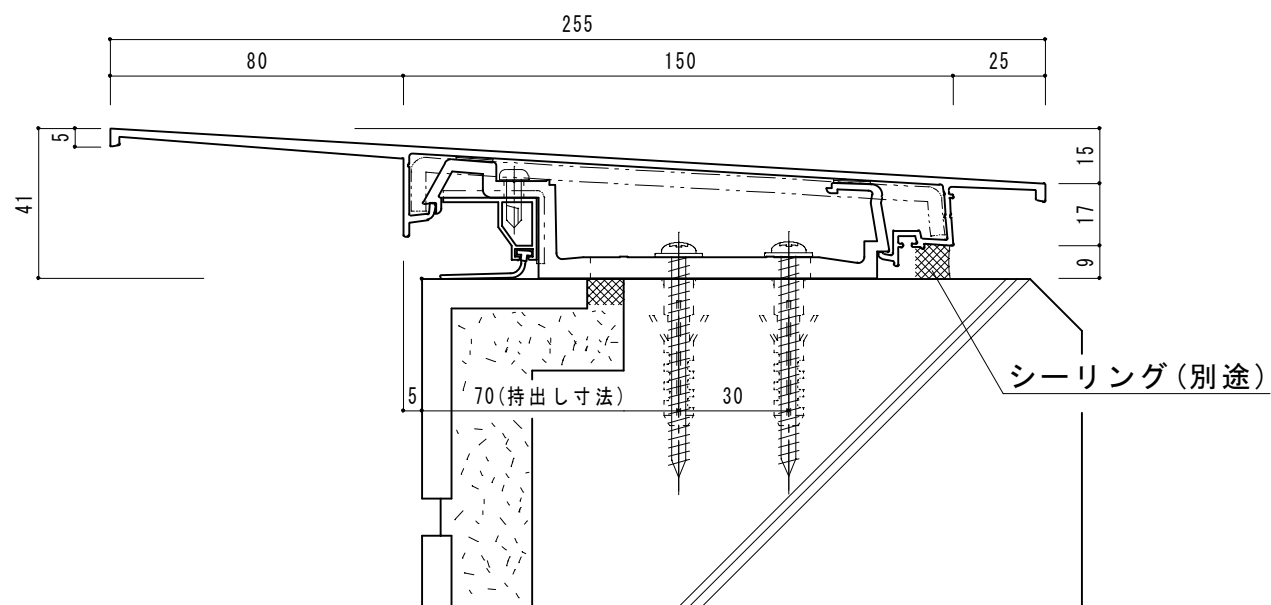
※納まる様に内側に、モルタルを塗ってもらう



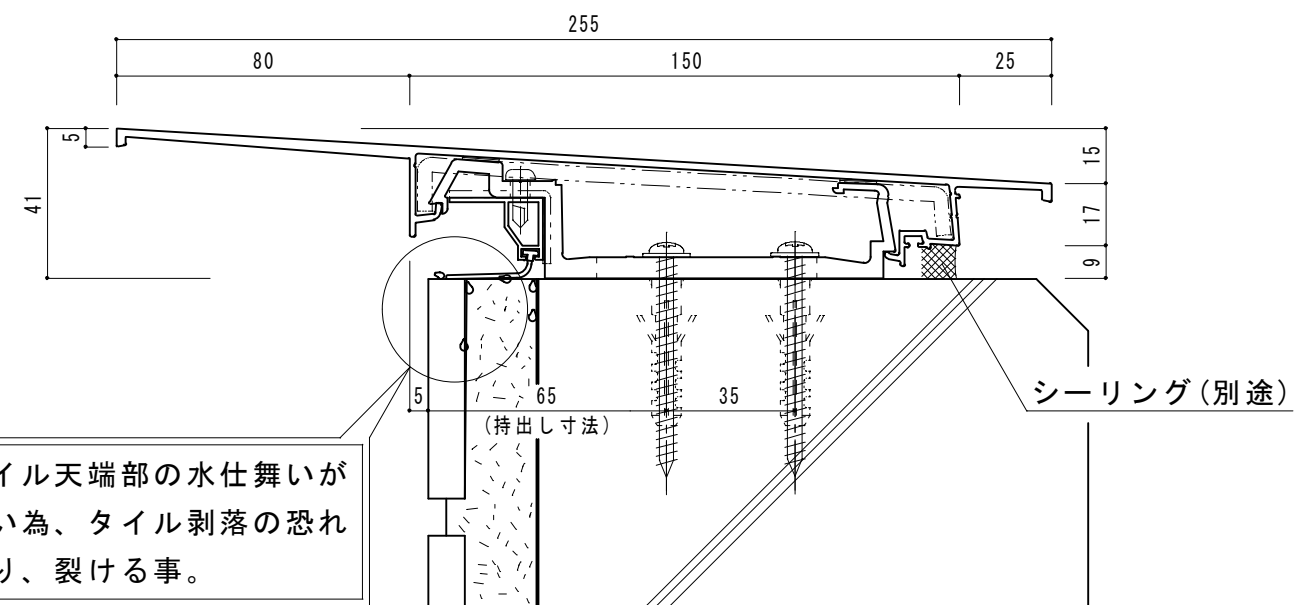
※チリでいくらか逃げる。



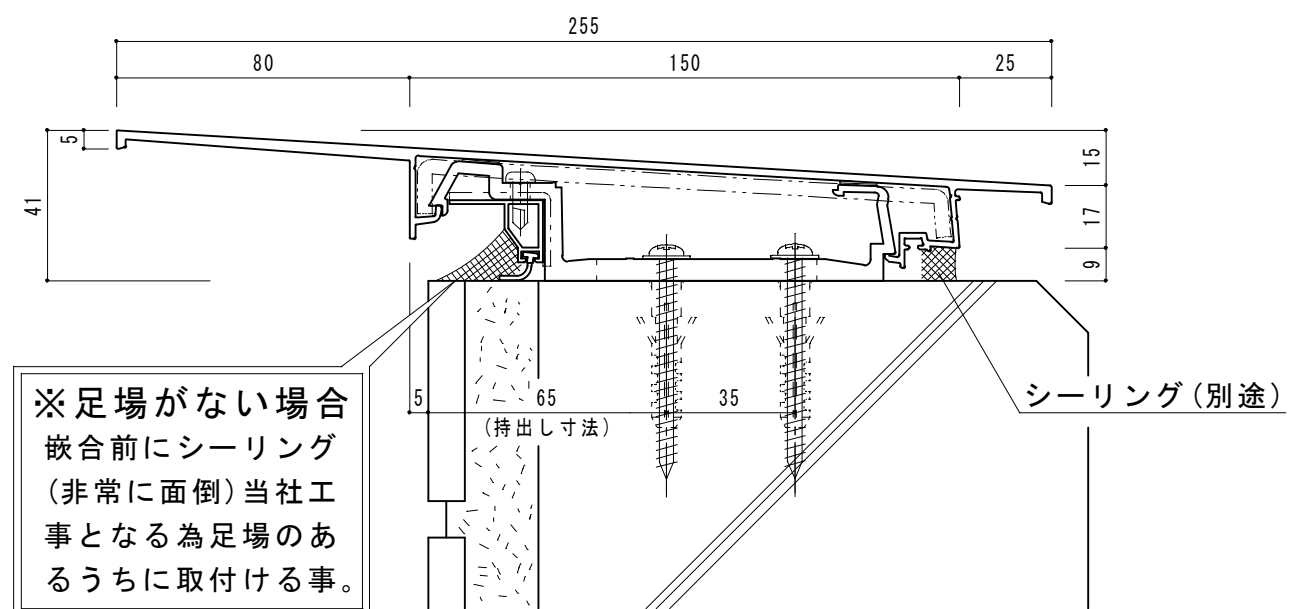
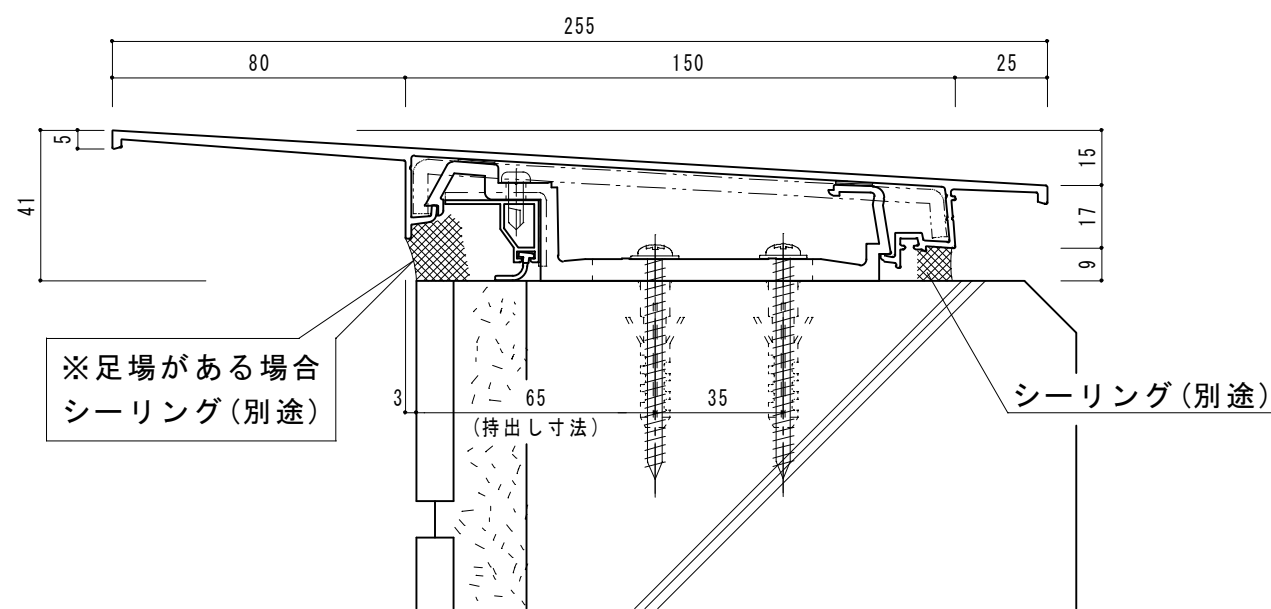
※ALC単独躯体への取付は、NGです。  
必ず、補強アングルに取付けて下さい。



※持出し寸法が75以上の場合、固定金具を1個追加。



※持出し寸法が75以上の場合、固定金具を1個追加。



改訂日

2015. 10. 26

笠木の変更

承認 担当 作図 確認

製品名称

アルトトップ デザイン笠木 SX1

縮尺

1/2

図番

図面内容

タイル仕上げ参考納まり図

日付

2015/10/26

AT-1AB