

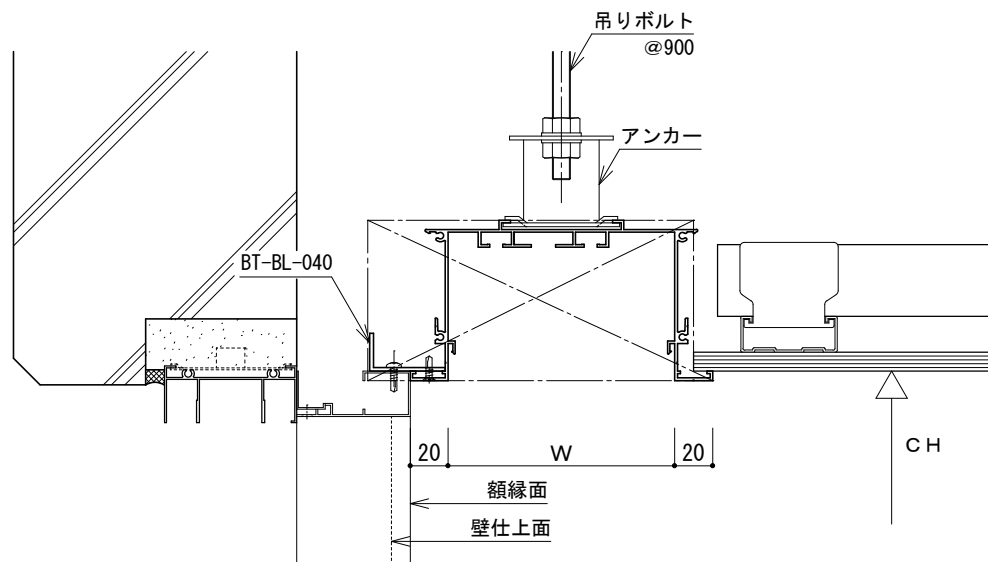
■一般埋込タイプ■

使用部材

- BT-BC-090~180
- BT-BC-121・151
- BT-BV-090~200
- BT-BV-121・151

固定方法

吊りボルト、アンカー



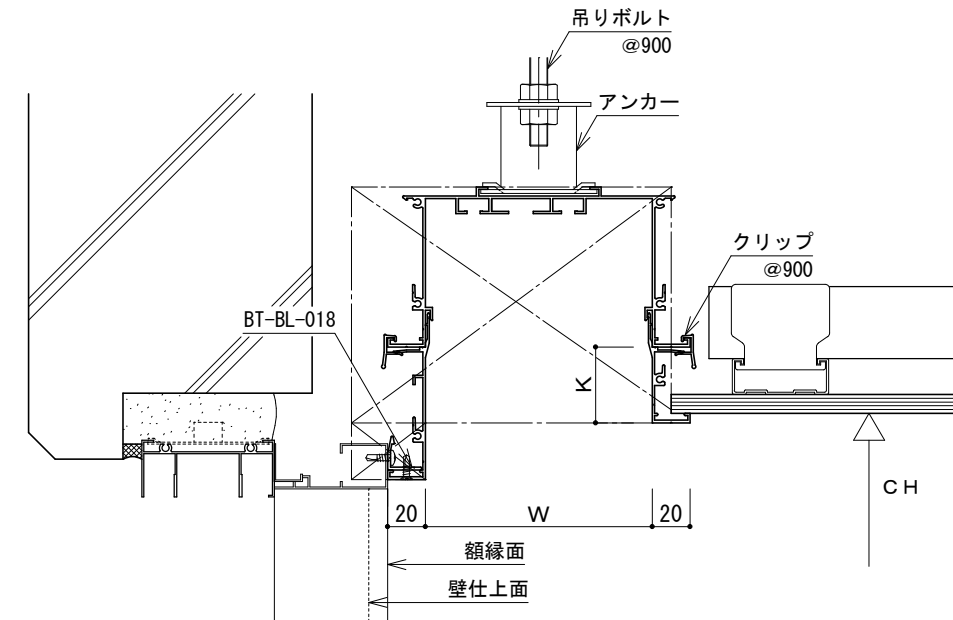
■BK付埋込タイプ■

使用部材

- BT-BC-090~180
- BT-BC-121・151
- BT-BV-090~200
- BT-BV-121・151
- BT-BK

固定方法

吊りボルト、アンカー



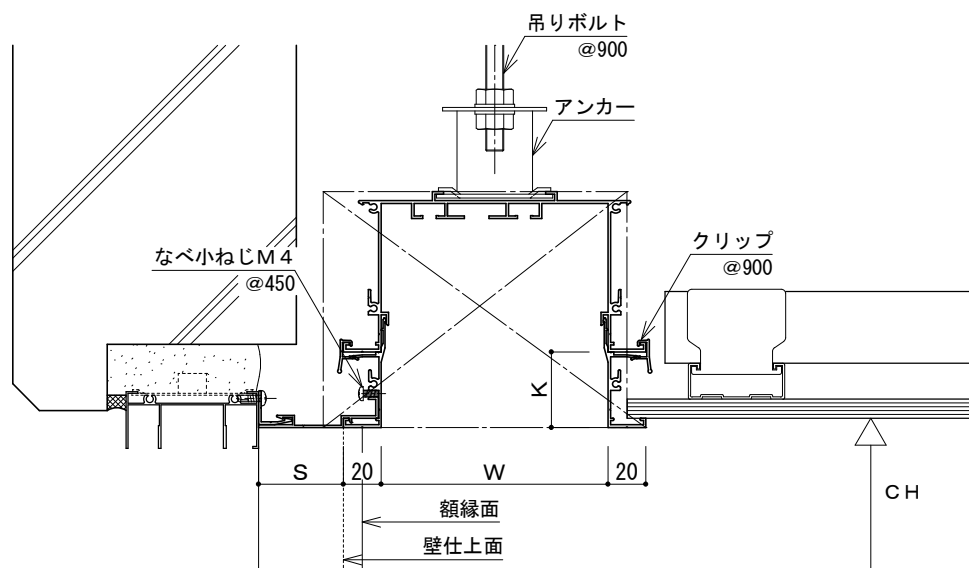
■BK付埋込タイプ■

使用部材

- BT-BC-090~180
- BT-BC-121・151
- BT-BV-090~200
- BT-BV-121・151
- BT-BS、BT-BK

固定方法

吊りボルト、アンカー



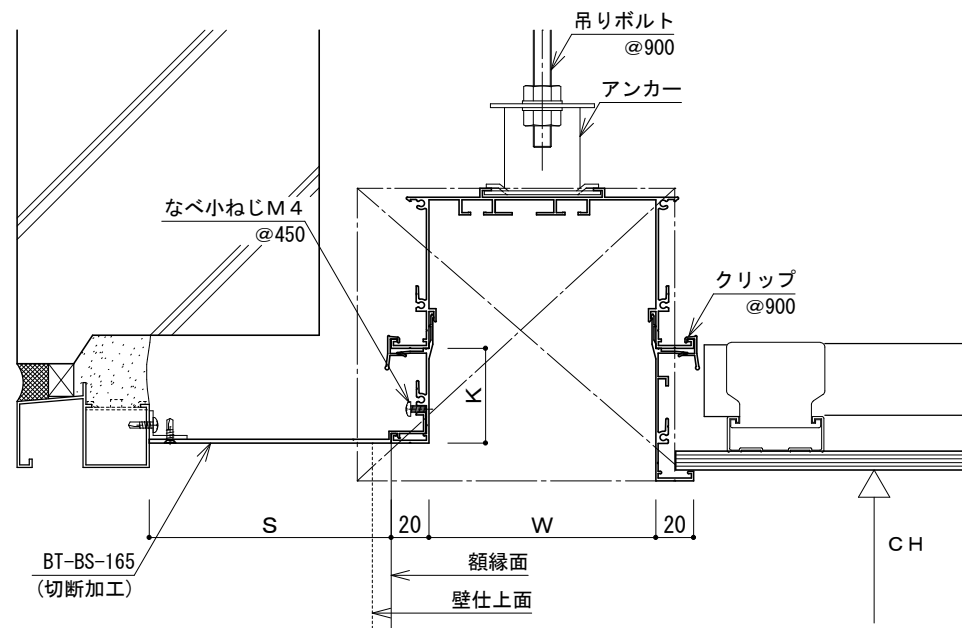
■BK付埋込タイプ■

使用部材

- BT-BC-090~180
- BT-BC-121・151
- BT-BV-090~200
- BT-BV-121・151
- BT-BS、BT-BK

固定方法

吊りボルト、アンカー



工事名称
設計監理
施工

承認 担当 作図 確認

製品名称

ボックスストップ

図面内容

カーテンボックス参考納り図 1

縮尺

1/4 (A3)

日付

2016/09/30

図番

BT-0S-01

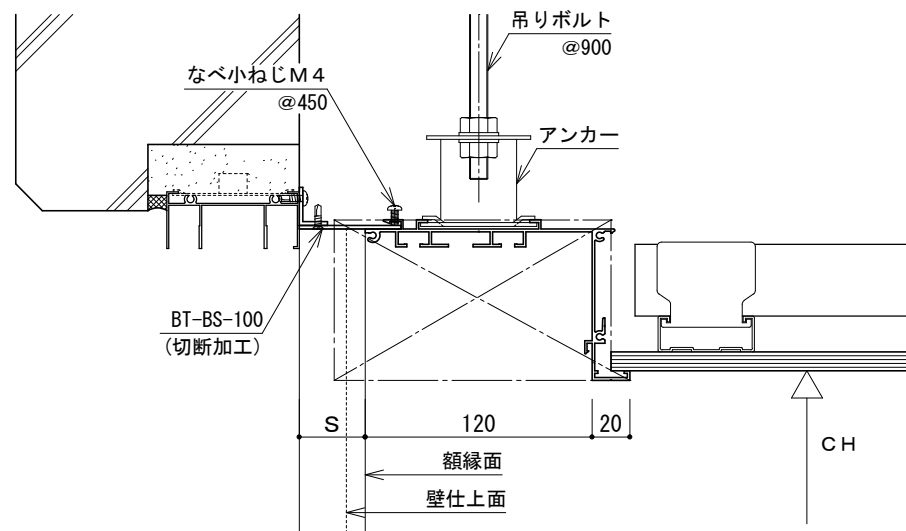
■ L型埋込タイプ ■

使用部材

- BT-BC-12L
- BT-BV-12L
- BT-BS-100 (切断)

固定方法

吊りボルト、アンカー



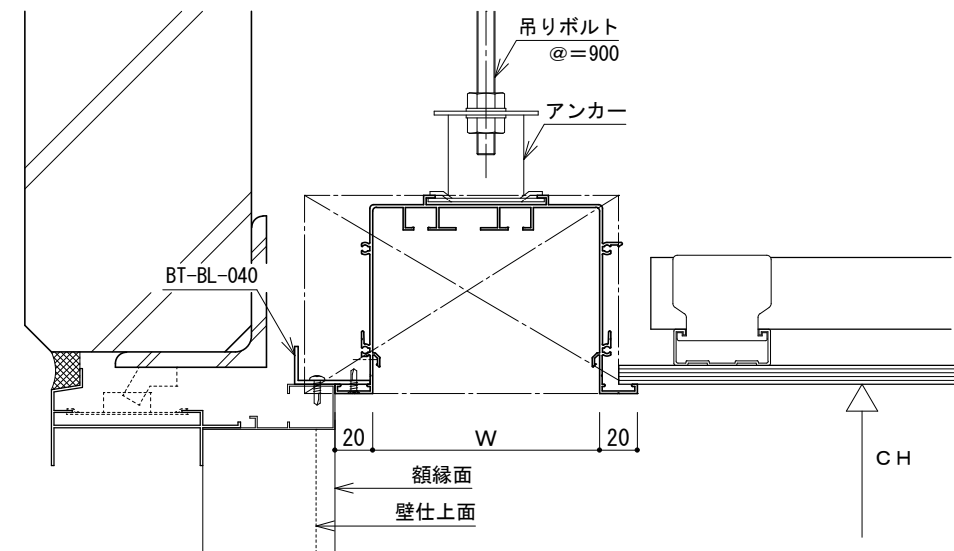
■ 一般埋込タイプ ■

使用部材

- BT-BC-090~180
- BT-BC-121・151
- BT-BV-090~200
- BT-BV-121・151

固定方法

吊りボルト、アンカー



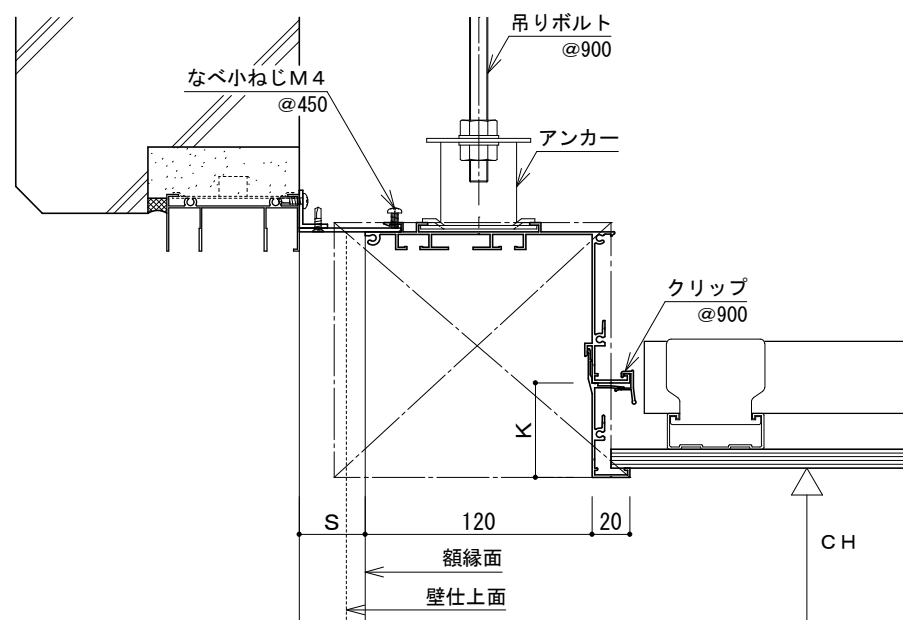
■ L型埋込タイプ ■

使用部材

- BT-BC-12L
- BT-BV-12L
- BT-BK

固定方法

吊りボルト、アンカー



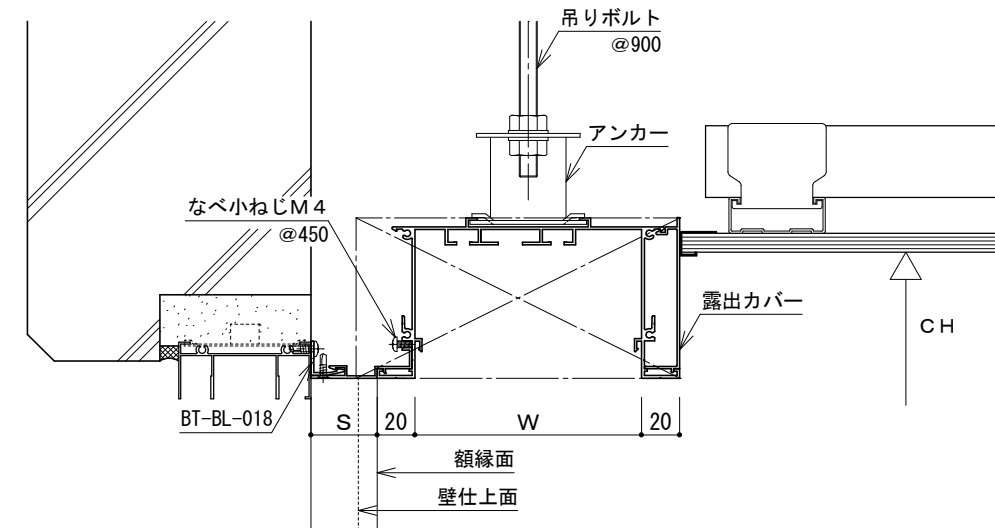
■ 露出転用タイプ ■

使用部材

- BT-BC-090~180
- BT-BC-121・151
- BT-BV-090~200
- BT-BV-121・151
- BT-BS
- BT-BR-080

固定方法

吊りボルト、アンカー



工事名称
設計監理
施工

承認 担当 作図 確認

製品名称

ボックストップ

図面内容

カーテンボックス参考納り図 2

縮尺

1/4 (A3)

日付

2016/09/30

図番

BT-OS-02

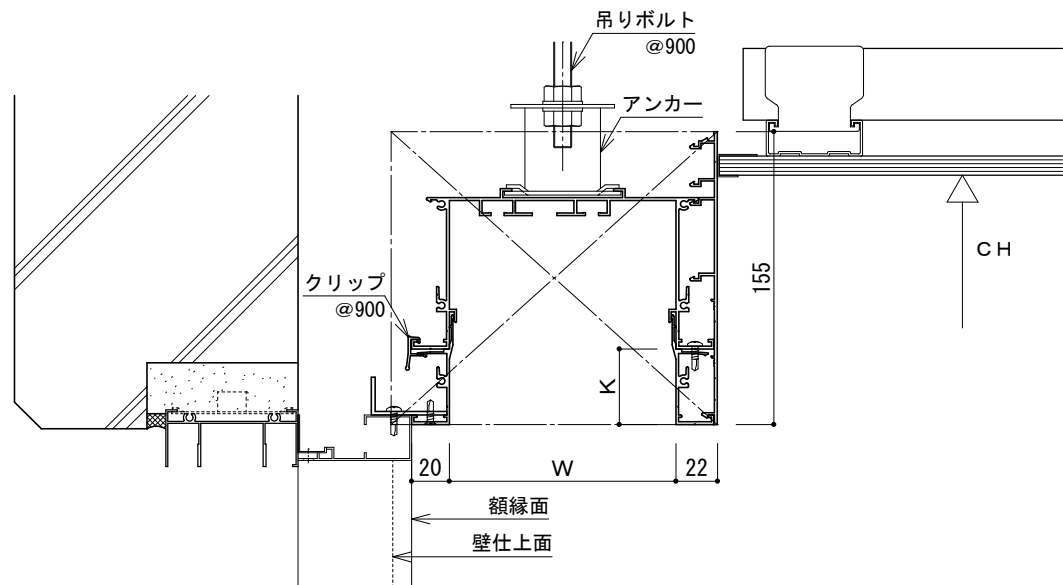
■ 露出転用タイプ ■

使用部材

- BT-BC-090~180
- BT-BC-121・151
- BT-BV-090~200
- BT-BV-121・151
- BT-BK
- BT-BR-155

固定方法

吊りボルト、アンカー



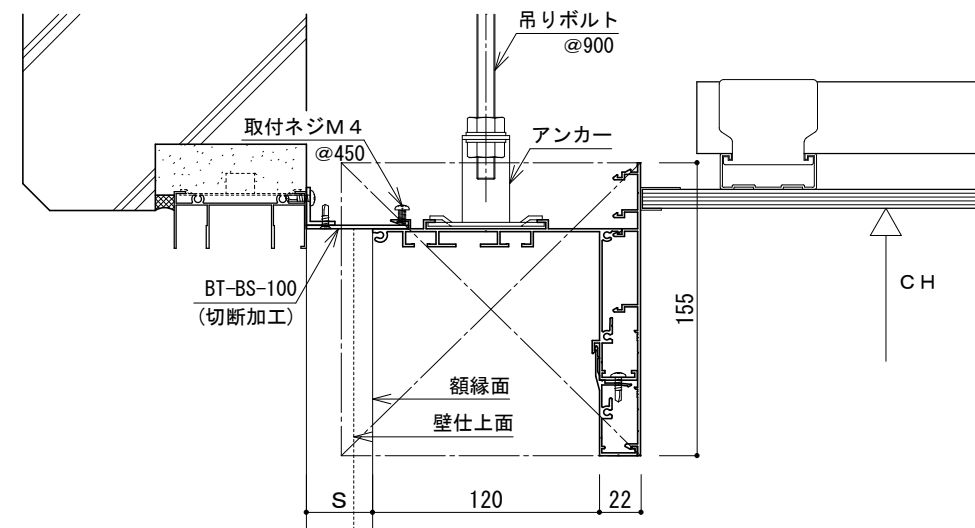
■ L型露出転用タイプ ■

使用部材

- BT-BC-12L
- BT-BV-12L
- BT-BR-155
- BT-BS-100 (切断)

固定方法

吊りボルト、アンカー



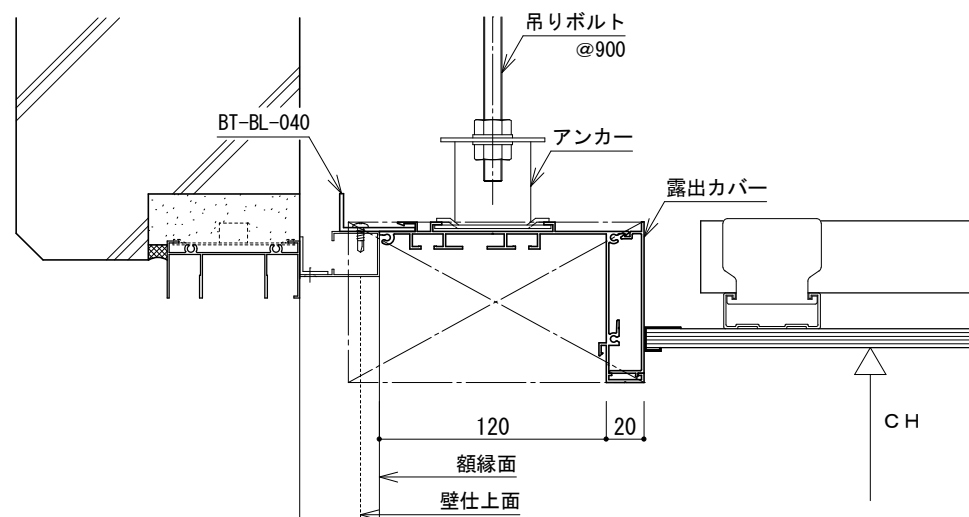
■ L型露出転用タイプ ■

使用部材

- BT-BC-12L
- BT-BV-12L
- BT-BR-080

固定方法

吊りボルト、アンカー



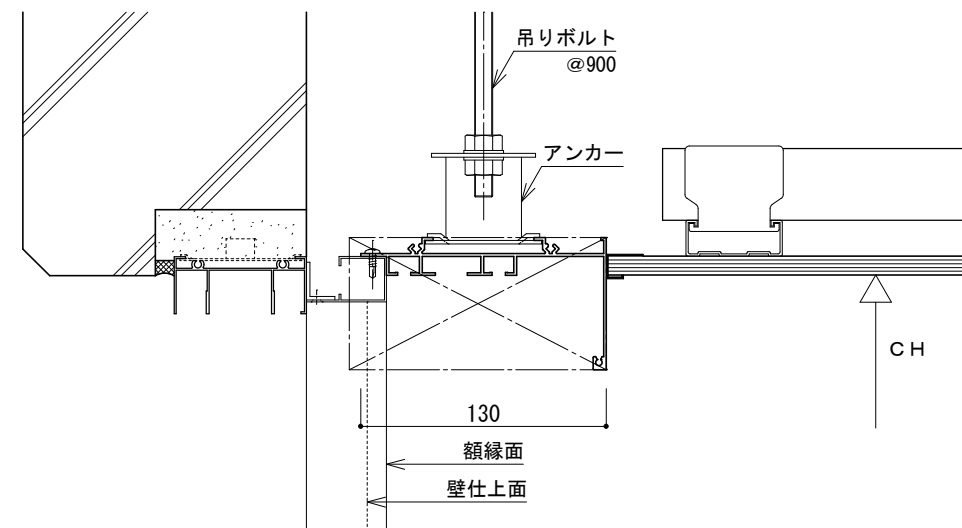
■ L型露出タイプ ■

使用部材

- BT-BC-13L

固定方法

吊りボルト、アンカー



工事名称
設計監理
施工

承認 担当 作図 確認

製品名称

ボックスストップ

縮尺

1/4 (A3)

図番

BT-OS-03

図面内容

カーテンボックス参考納り図 3

日付

2016/09/30

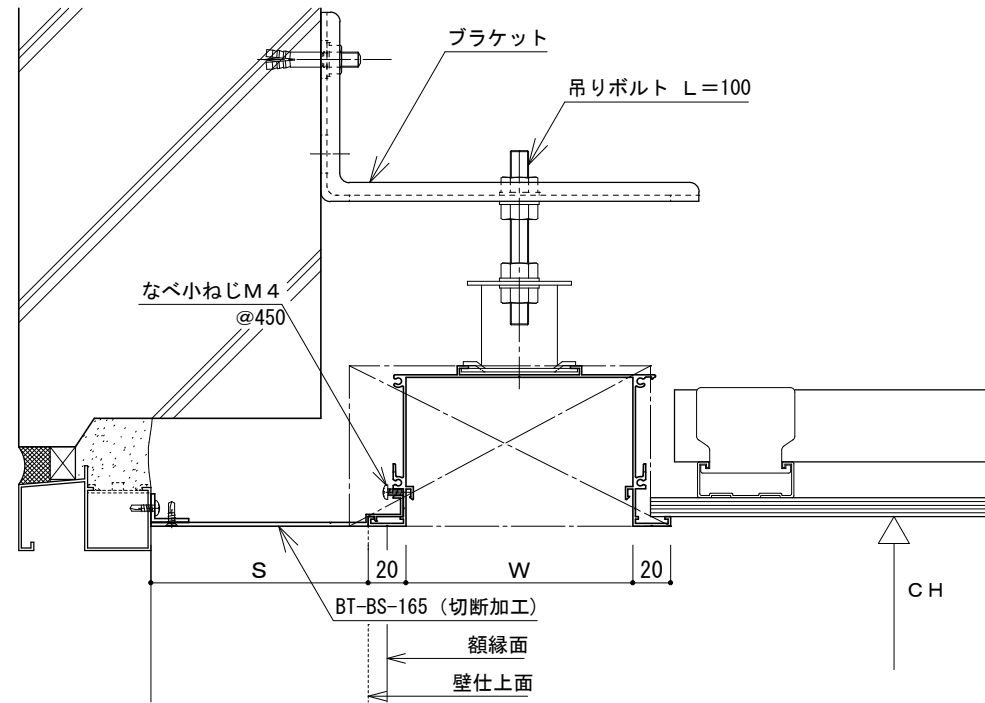
■ブラケット使用例■

使用部材

- BT-BC-090~180
- BT-BC-121・151
- BT-BV-090~200
- BT-BV-121・151
- BT-BS-165

固定方法

- 吊りボルト、アンカー
- ブラケット



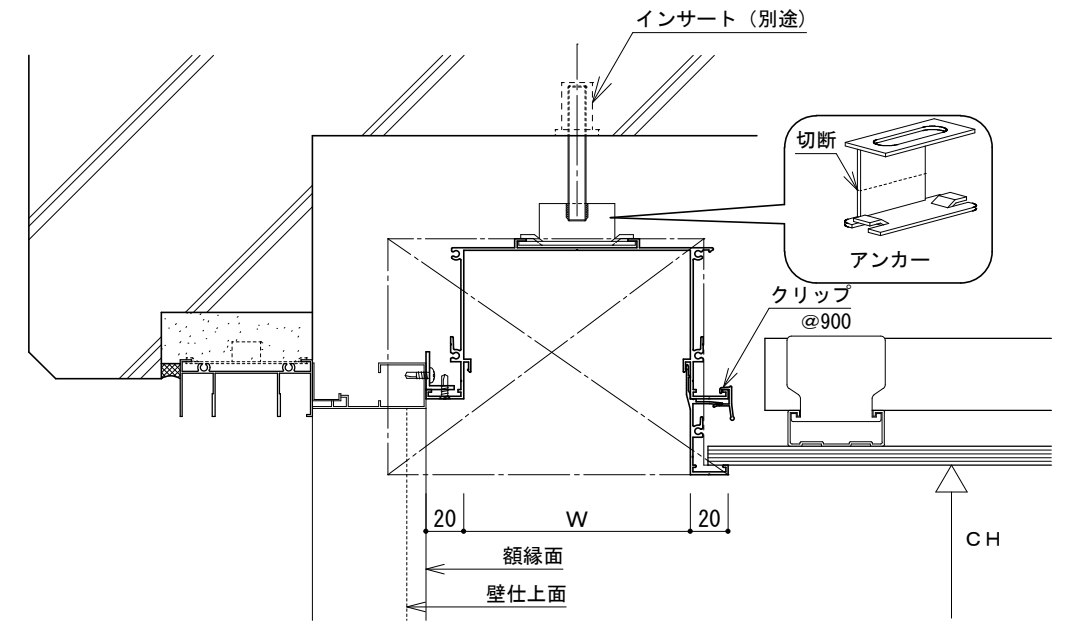
■アンカー切断使用例■

使用部材

- BT-BC-090~180
- BT-BC-121・151
- BT-BV-090~200
- BT-BV-121・151
- BT-BK (室内側)

固定方法

- 吊りボルト
- アンカー (切断加工)、溶接



※アンカー切断加工は受注生産となります。

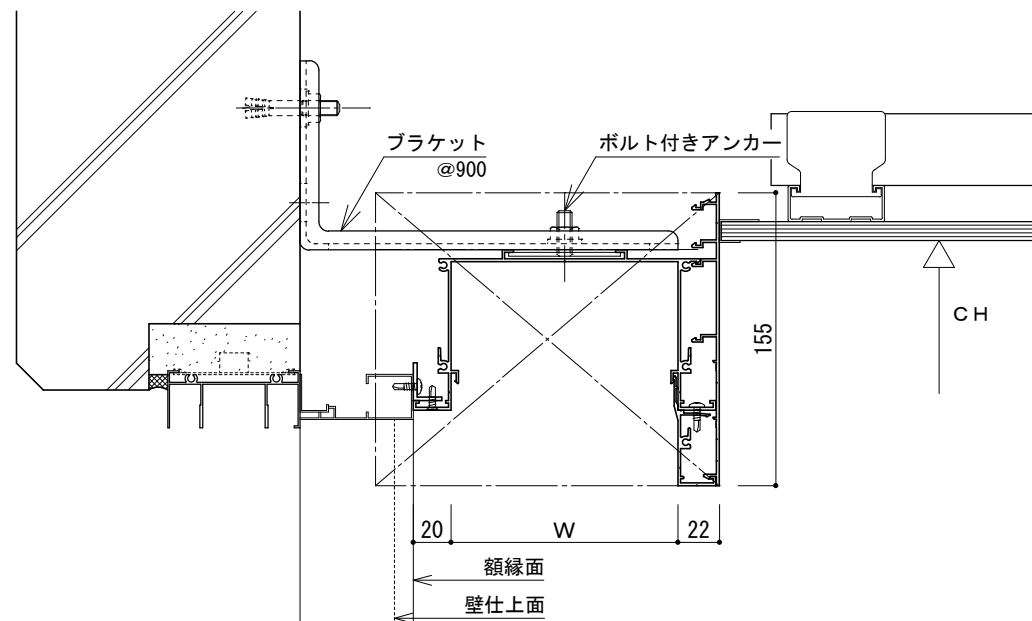
■ボルト付きアンカー使用例■

使用部材

- BT-BC-090~180
- BT-BC-121・151
- BT-BV-090~200
- BT-BV-121・151
- BT-BK (室内側)

固定方法

- ボルト付きアンカー
- ブラケット



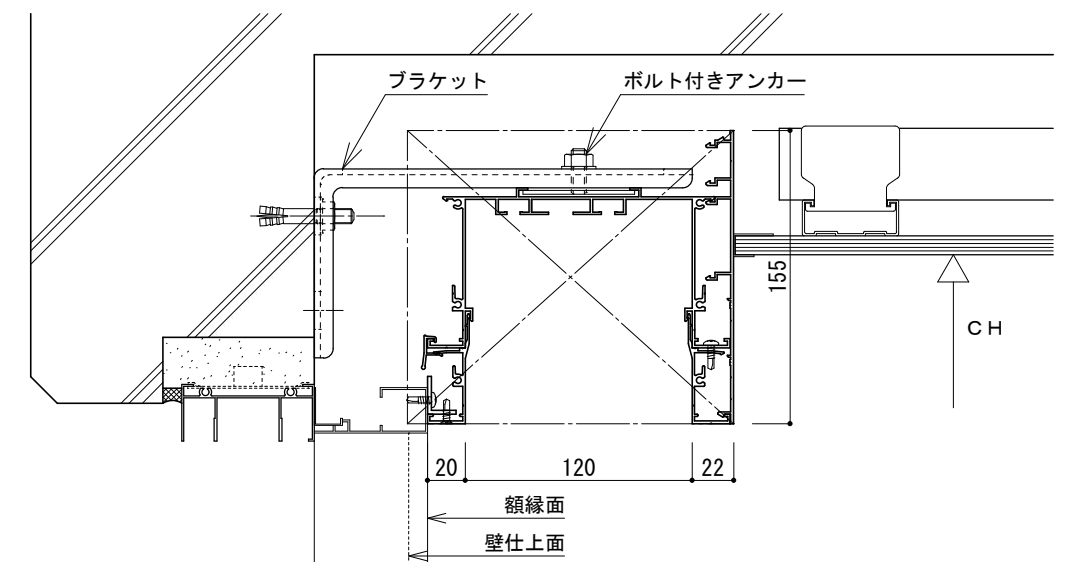
■ブラケット逆向使用例■

使用部材

- BT-BC-090~180
- BT-BC-121・151
- BT-BV-090~200
- BT-BV-121・151
- BT-BK
- BT-BR-155

固定方法

- ボルト付きアンカー
- ブラケット



工事名称
設計監理
施工

承認 担当 作図 確認

製品名称

ボックスストップ

図面内容

カーテンボックス参考納り図4

縮尺

1/4 (A3)

日付

2016/09/30

図番

BT-OS-04

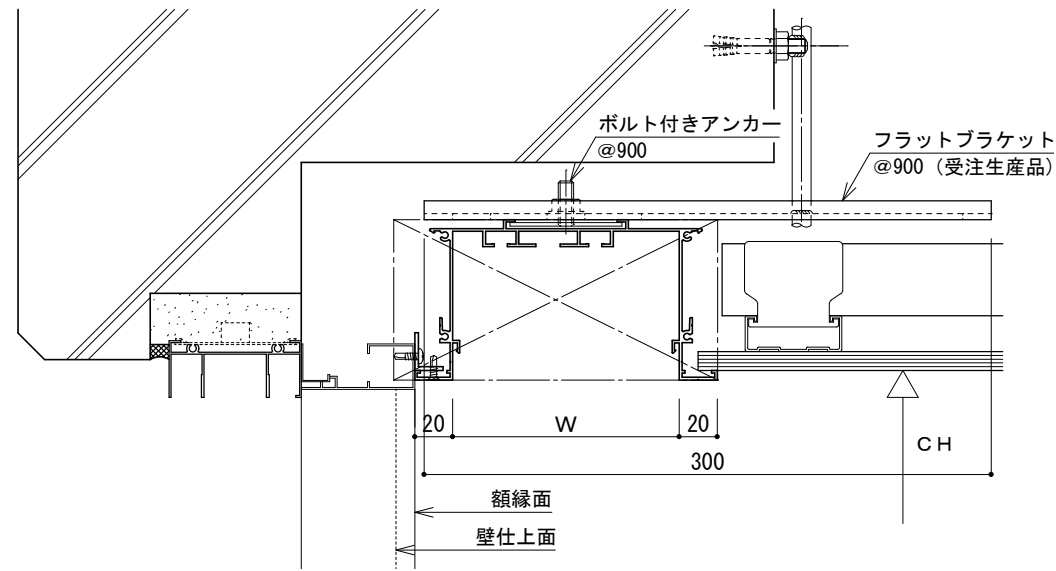
■フラットブラケット
使用例■

使用部材

- BT-BC-090~180
- BT-BC-121・151
- BT-BV-090~200
- BT-BV-121・151
- BT-BK (室内側)

固定方法

- ボルト付きアンカー
- フラットブラケット



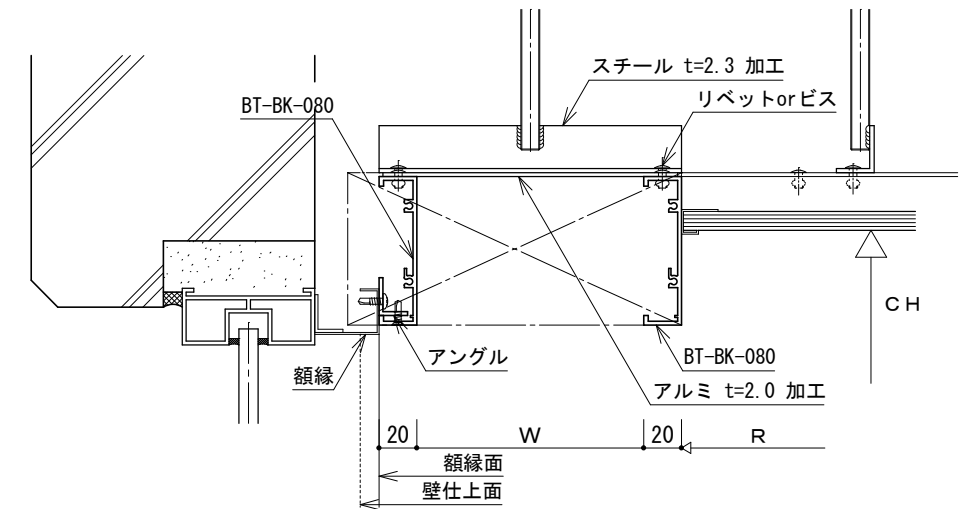
■Rコーナー露出タイプ■

使用部材

- BT-BK-080
- アルミ平板

固定方法

- 吊りボルト、アングル
- 溶接



※最小Rは500Rです。詳しくは、営業担当者にご相談下さい。
 ※R加工品は、板材と押出型材を使用している為、陽極酸化皮膜の場合、色調が相方異なります。あらかじめ、ご了承下さい。
 ※Rコーナーのカーテンレールは別途となっております。

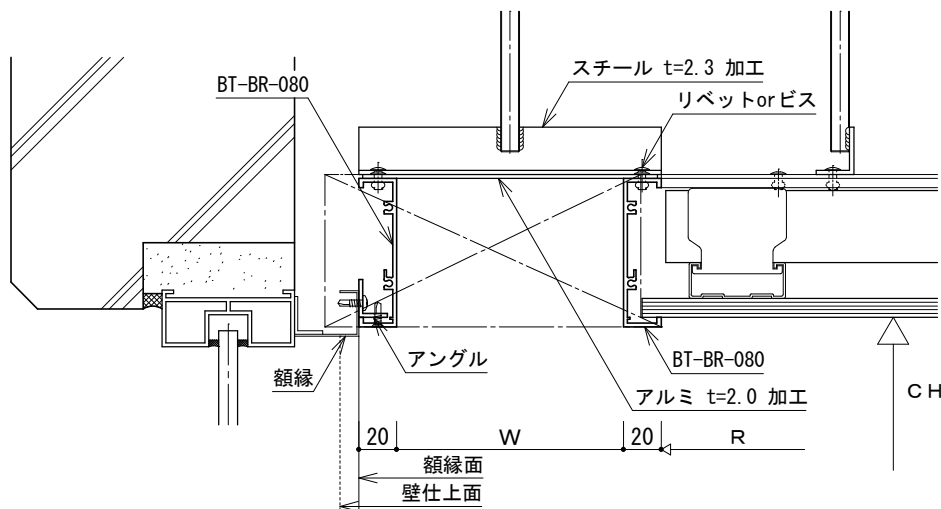
■Rコーナー埋込タイプ■

使用部材

- BT-BK-080
- アルミ平板

固定方法

- 吊りボルト、アングル
- 溶接



※最小Rは500Rです。詳しくは、営業担当者にご相談下さい。
 ※R加工品は、板材と押出型材を使用している為、陽極酸化皮膜の場合、色調が相方異なります。あらかじめ、ご了承下さい。
 ※Rコーナーのカーテンレールは別途となっております。



工事名称
 設計監理
 施工

承認 担当 作図 確認

製品名称

ボックスストップ

図面内容

カーテンボックス参考納り図5

縮尺

1/4 (A3)

日付

2016/09/30

図番

BT-OS-05