

変更記号	日付	変更事項	担当	図検	図確	認
①						
②						
③						
④						
⑤						

表面処理：陽極酸化塗装複合皮膜
仕上色：シルバー

- ▽ 笠木ジョイント
- ② 足元二本ボルト
- △ 足元コの字アンカー
- ⊕ 足元埋め込み
- △ ペースアンカー

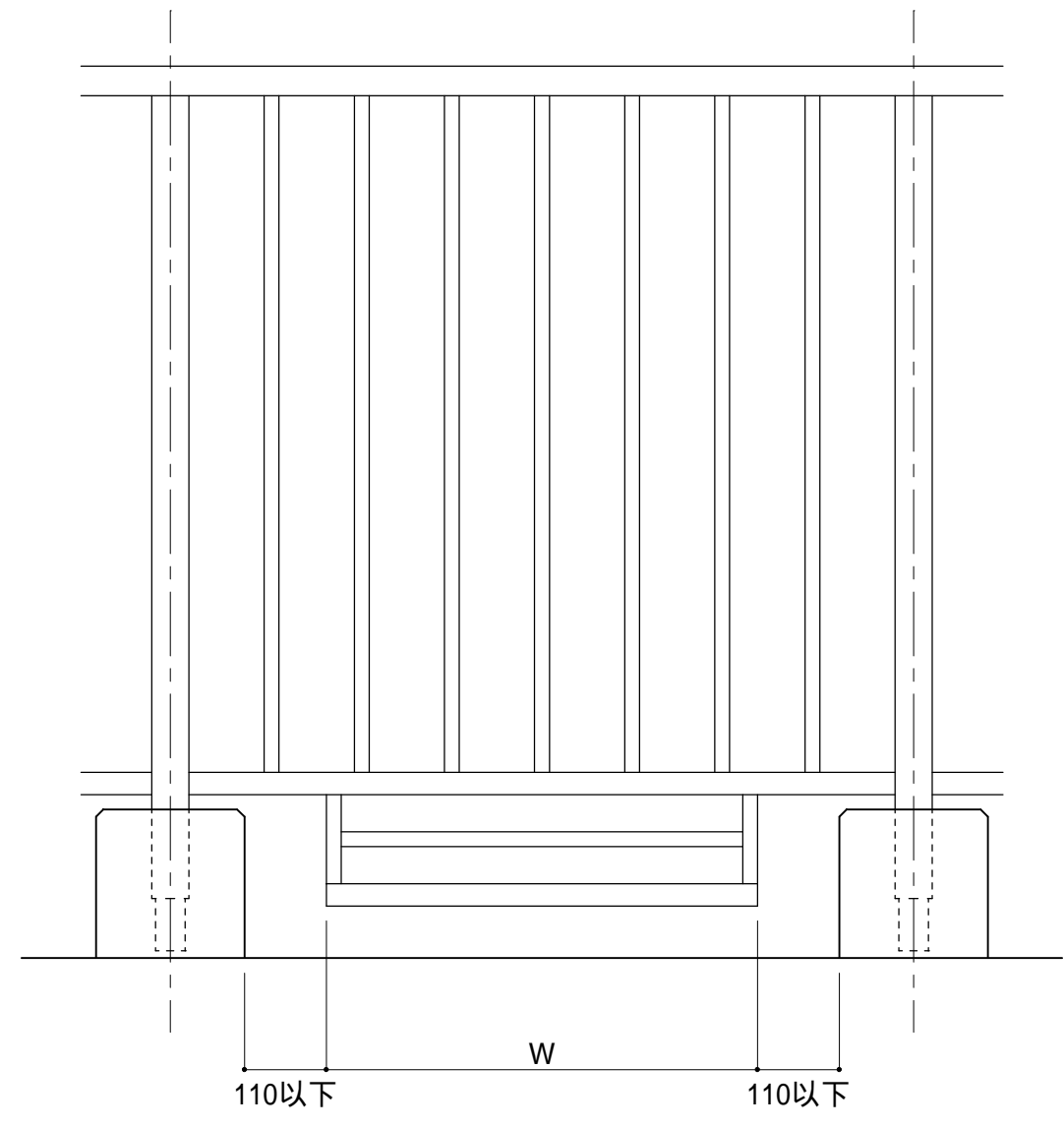
設計監理
施工

工事名
図面内容
X V ルーフ手すり参考納まり図

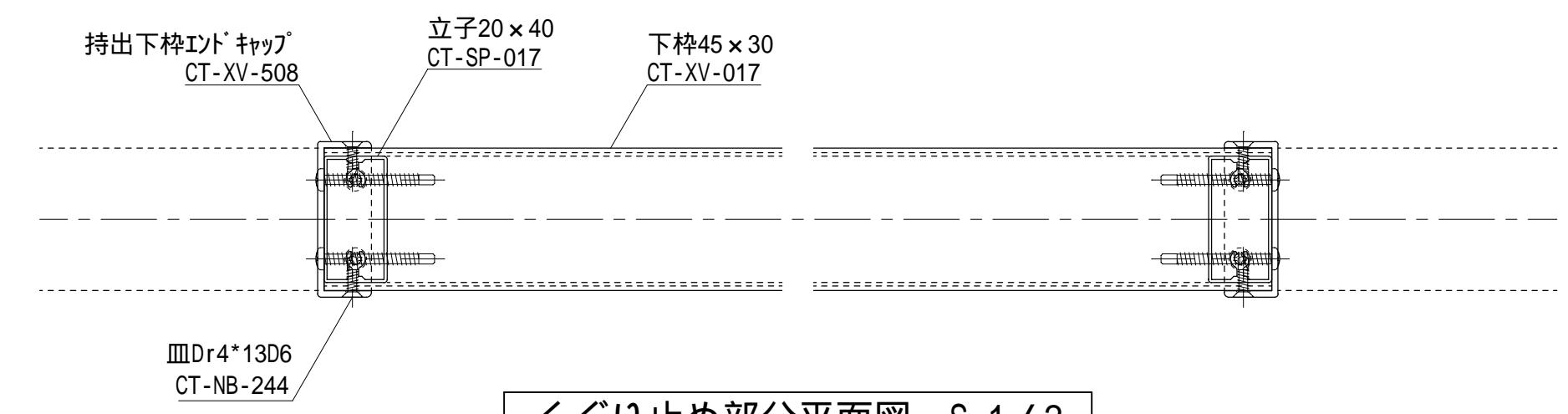
受領印
年月日

ねじ種類記号
A:1種タッピンねじ B:2種タッピンねじ BP:2種ガイド付きタッピンねじ C:3種タッピンねじ
M:ミリ小ねじ Dr:ドリルねじ PW:平ワッシャー SW:スプリングワッシャー

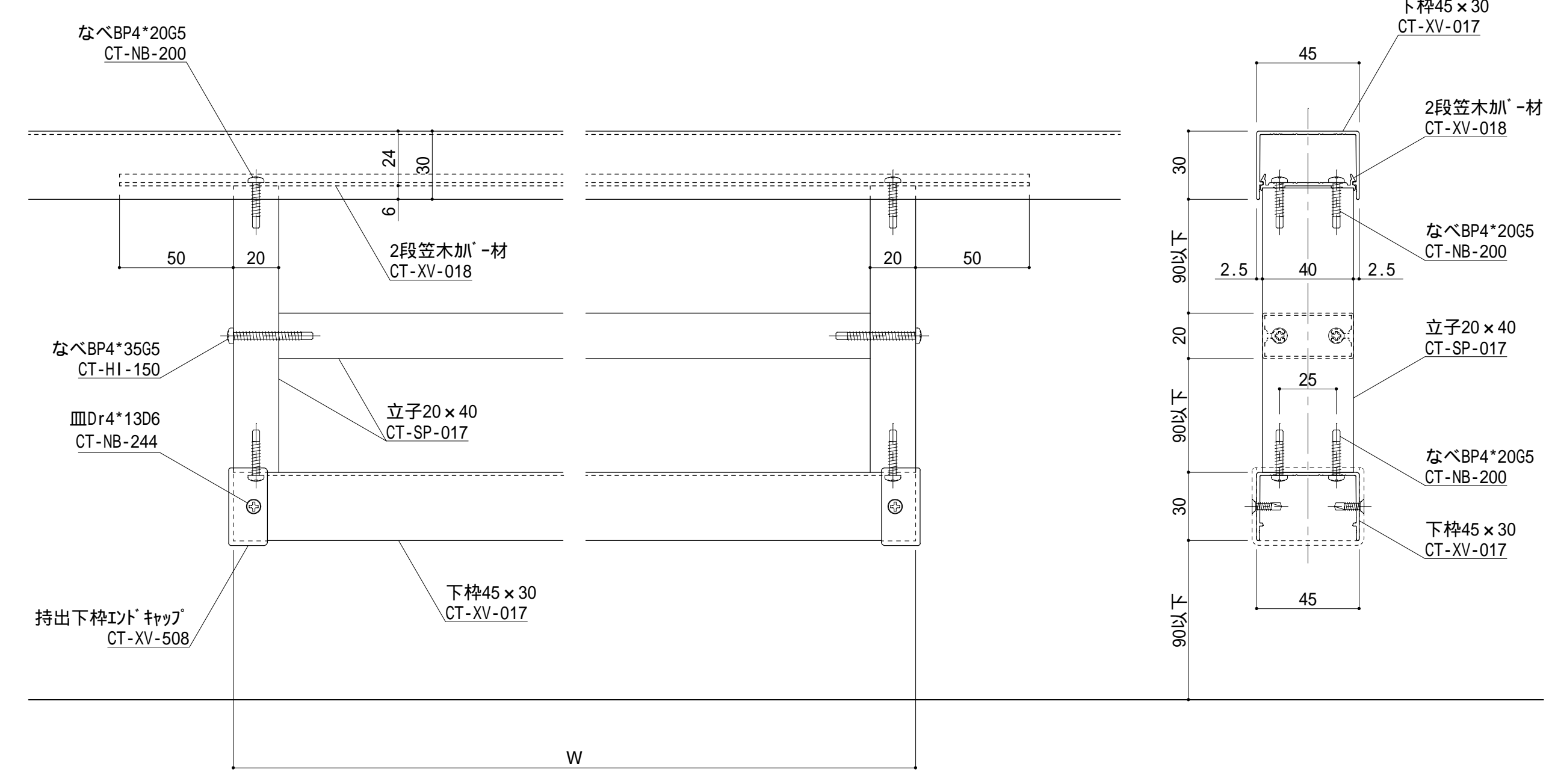
縮尺	姿図第	断面図第	納り図第	図番
1/2				
管理番号	Z			
CAD管理番号				



手摺姿図 S=1 / 10

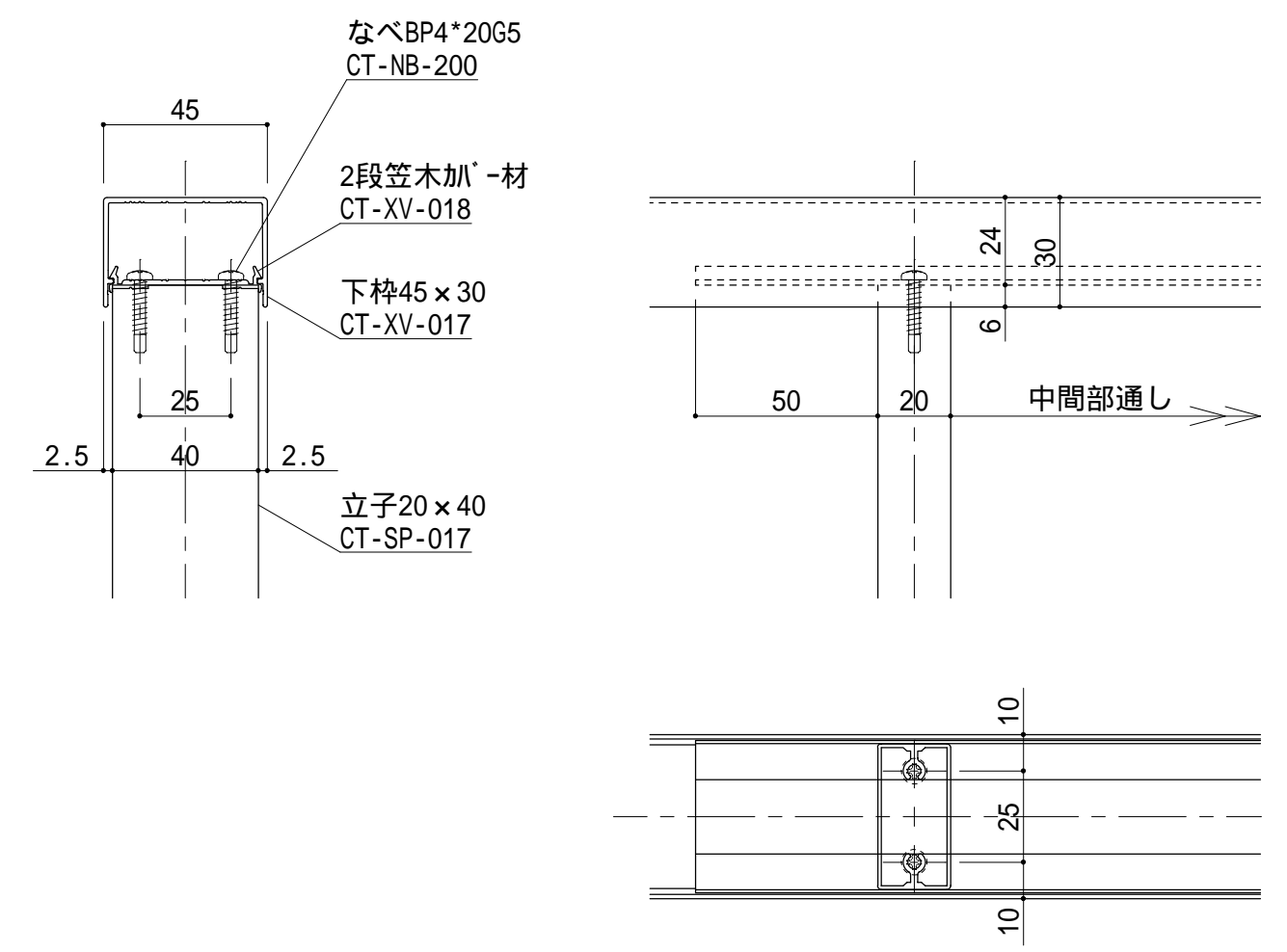


くぐり止め部分平面図 S=1 / 2

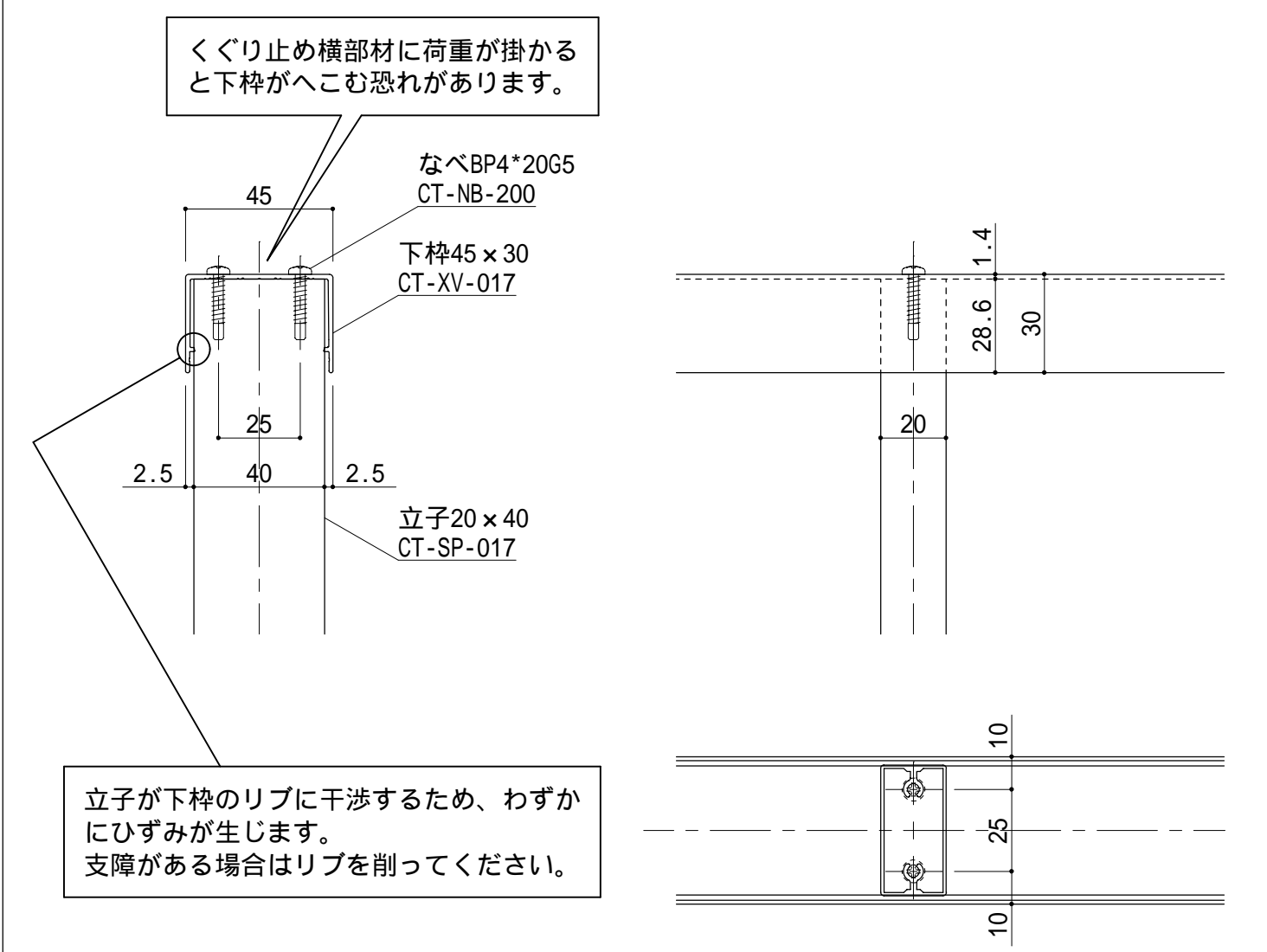


くぐり止め取付部分詳細図集

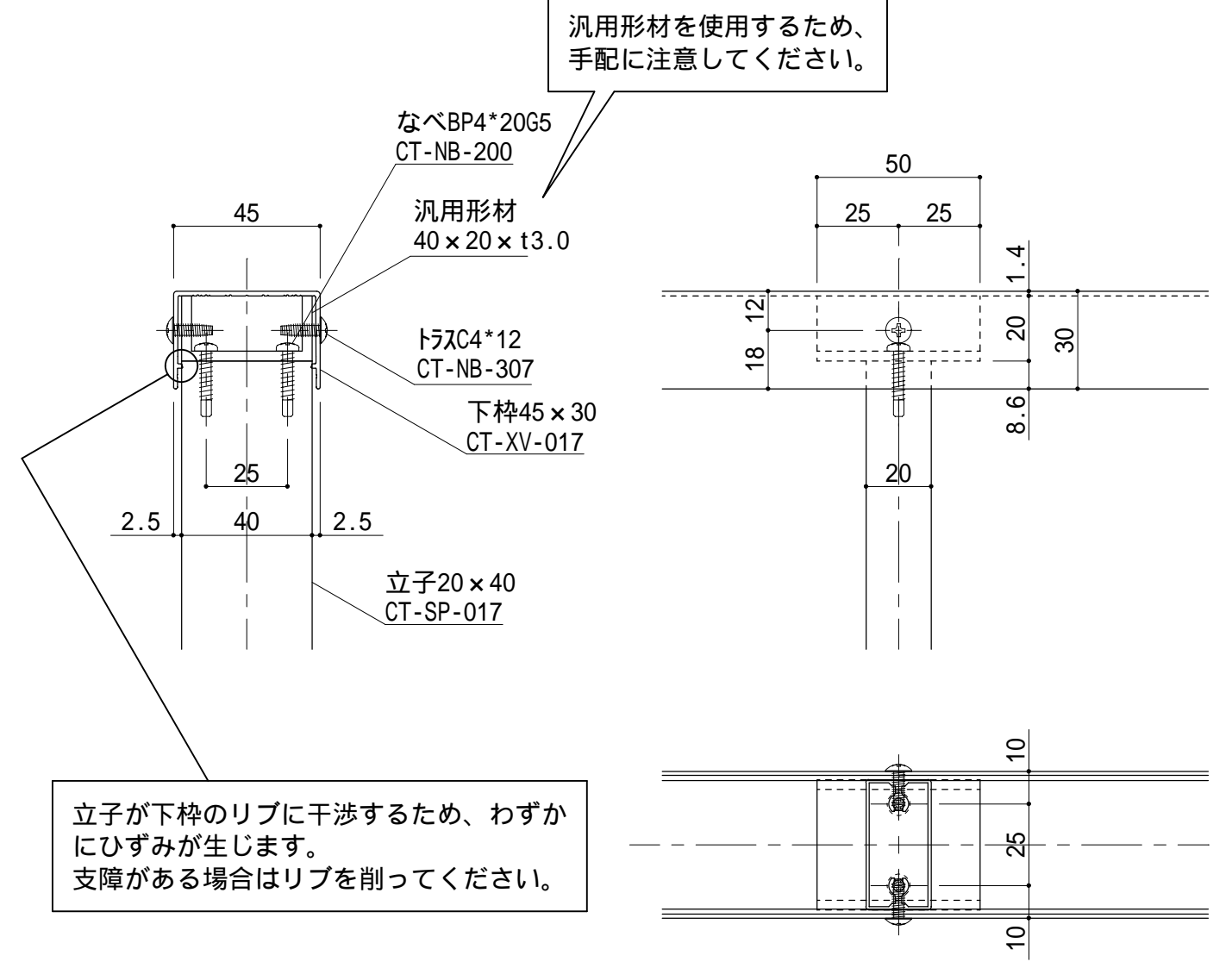
下枠45×30への取付け（嵌合タイプ）



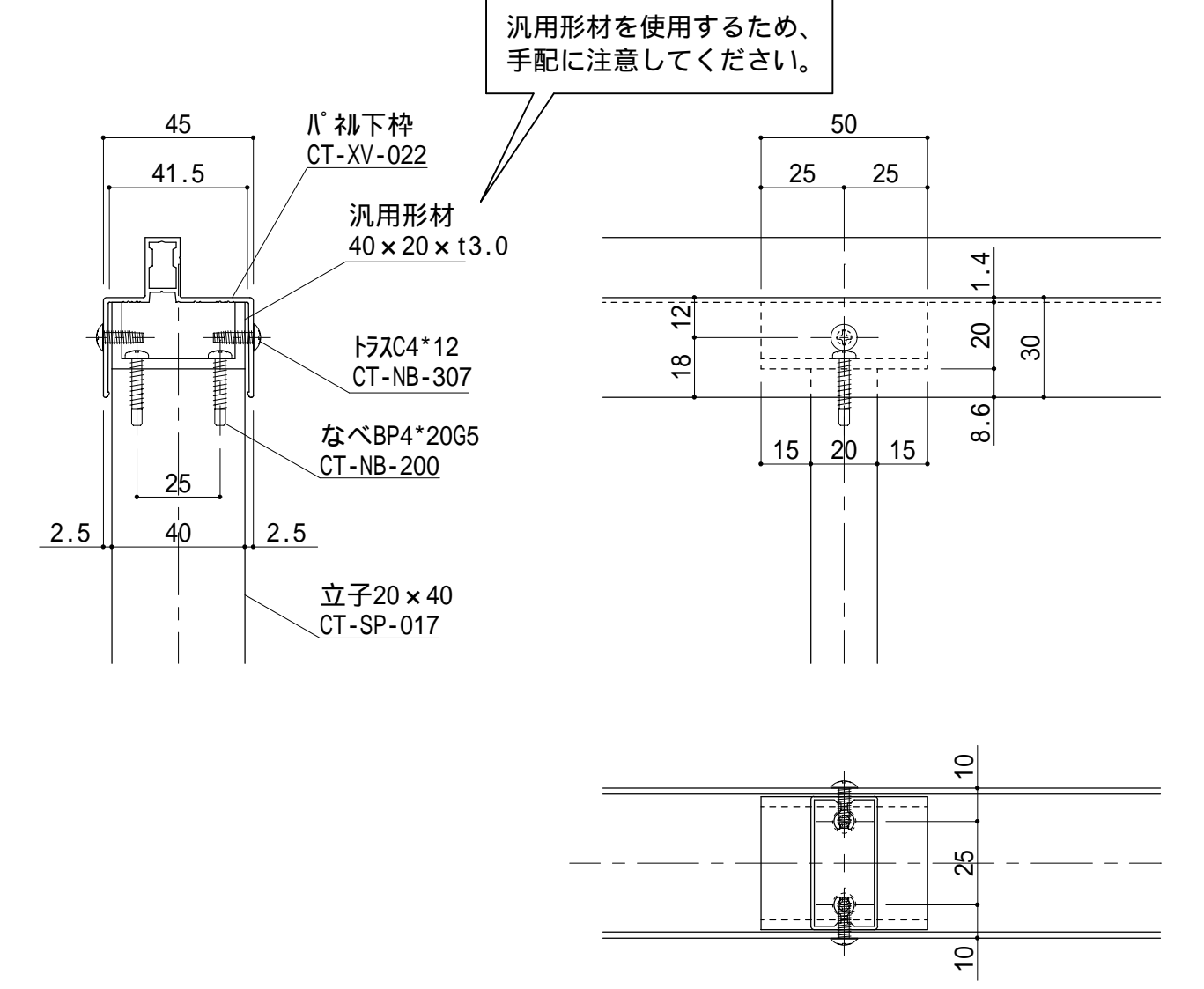
下枠45×30への取付け（直付けタイプ）



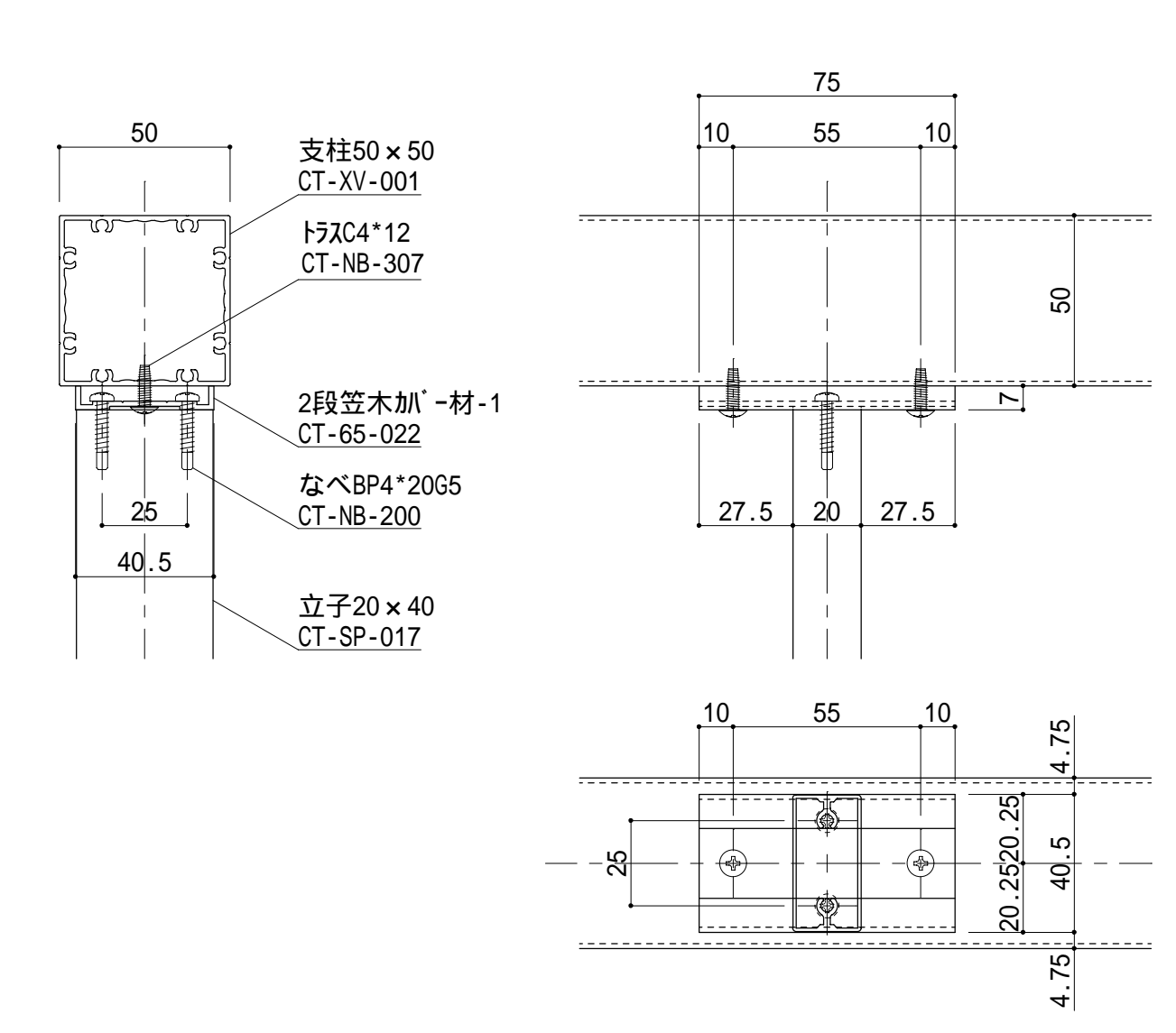
下枠45×30への取付け（後付けタイプ）



パネル下枠への取付け



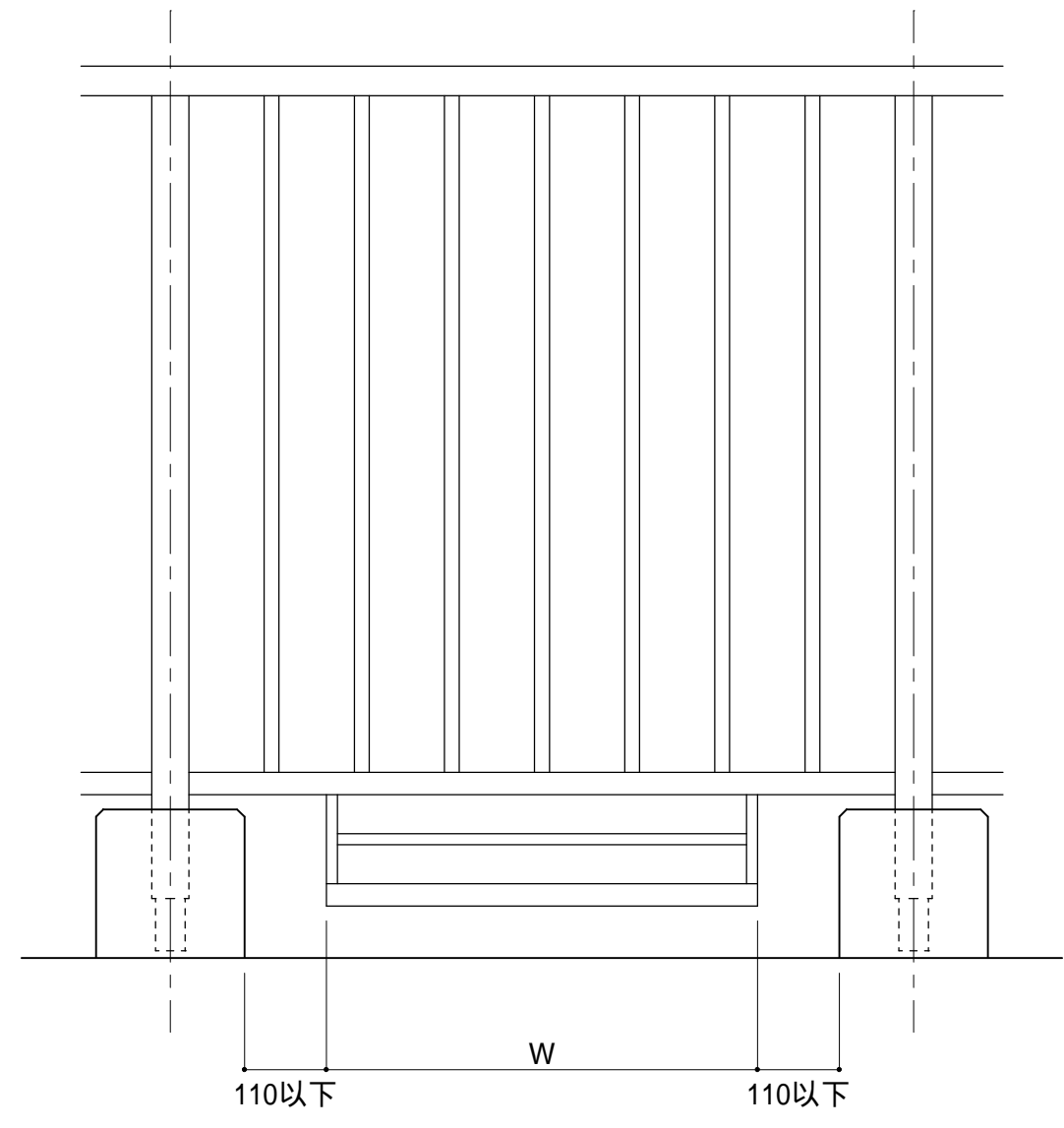
ホロー材（支柱50×50）への取付け



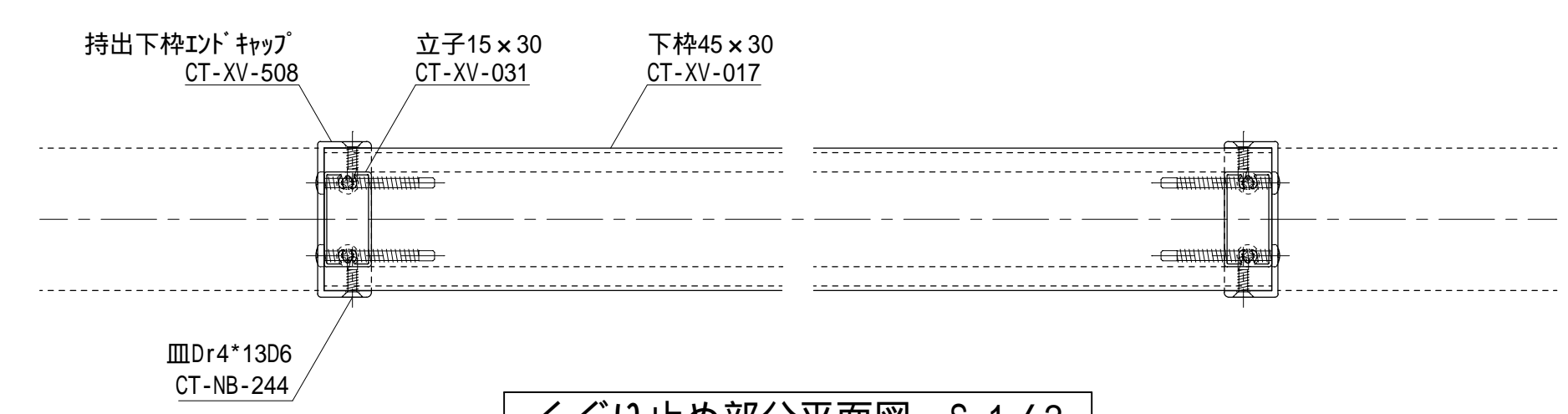
変更記号	日付	変更事項	備考
△1		新規作図	
△2			

図面内容
X V手すりくぐり止め参考図（立子20×40＋下枠タイプ）

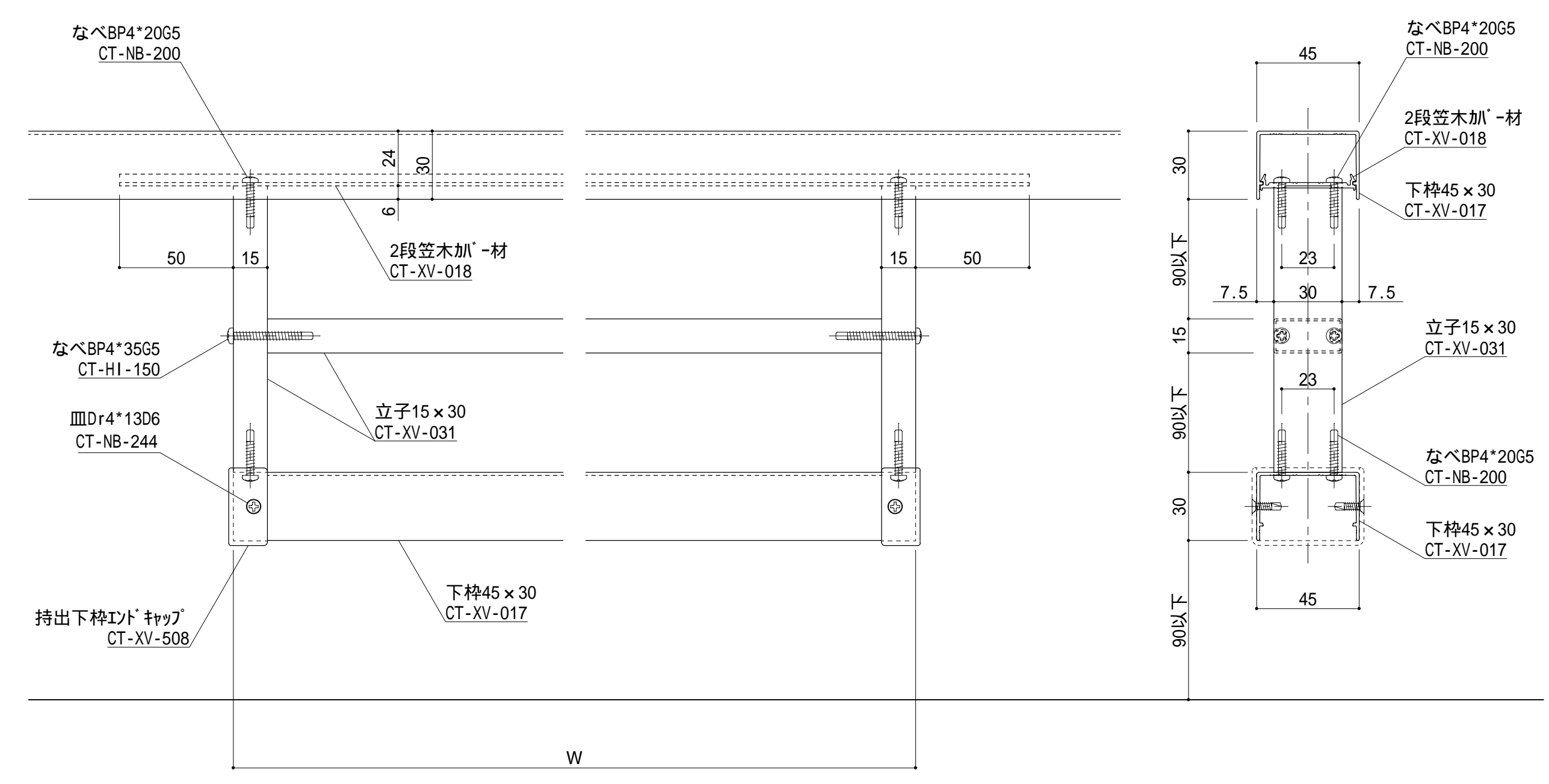
作図



手摺姿図 S=1 / 10

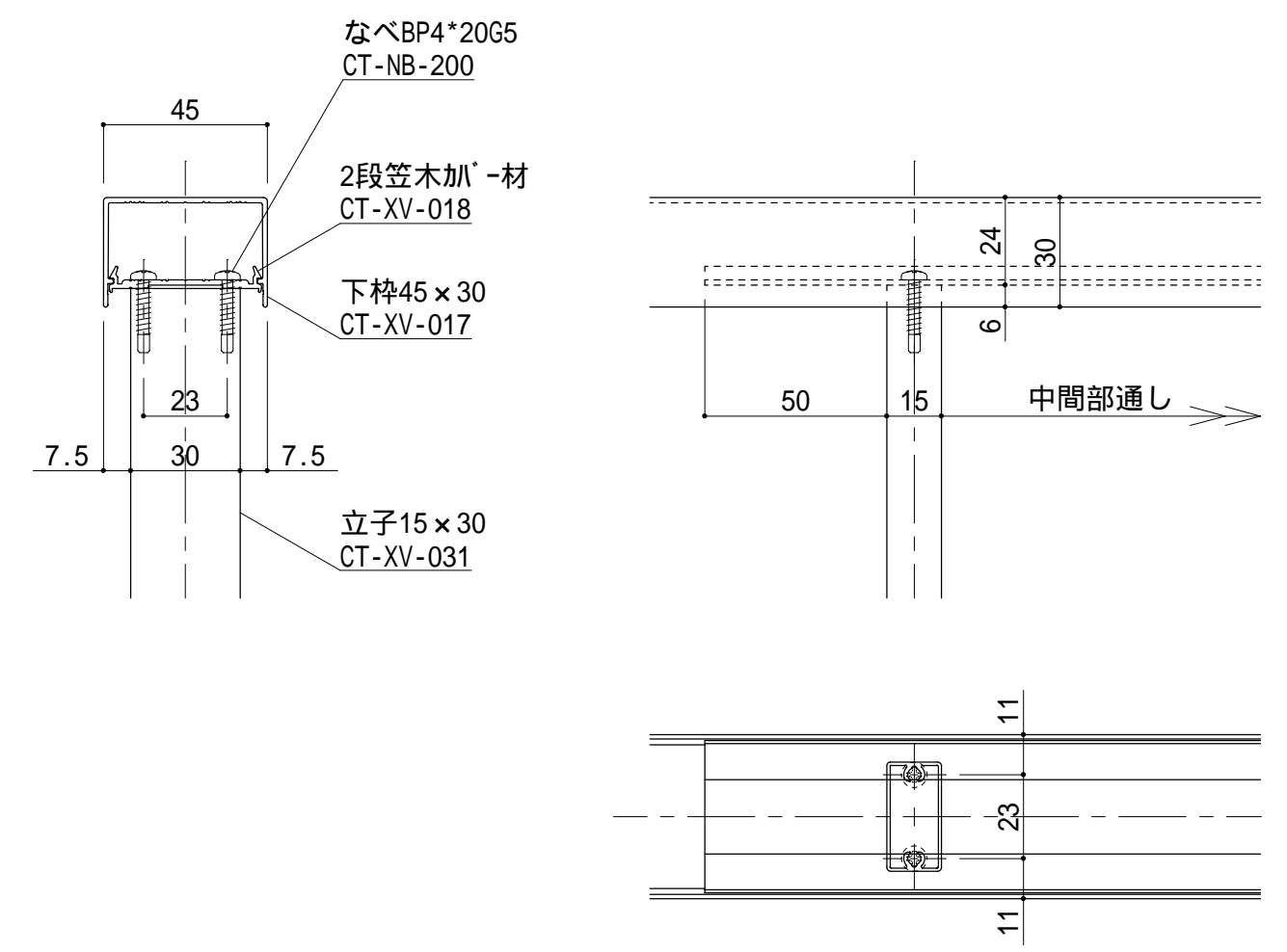


くぐり止め部分平面図 S=1 / 2

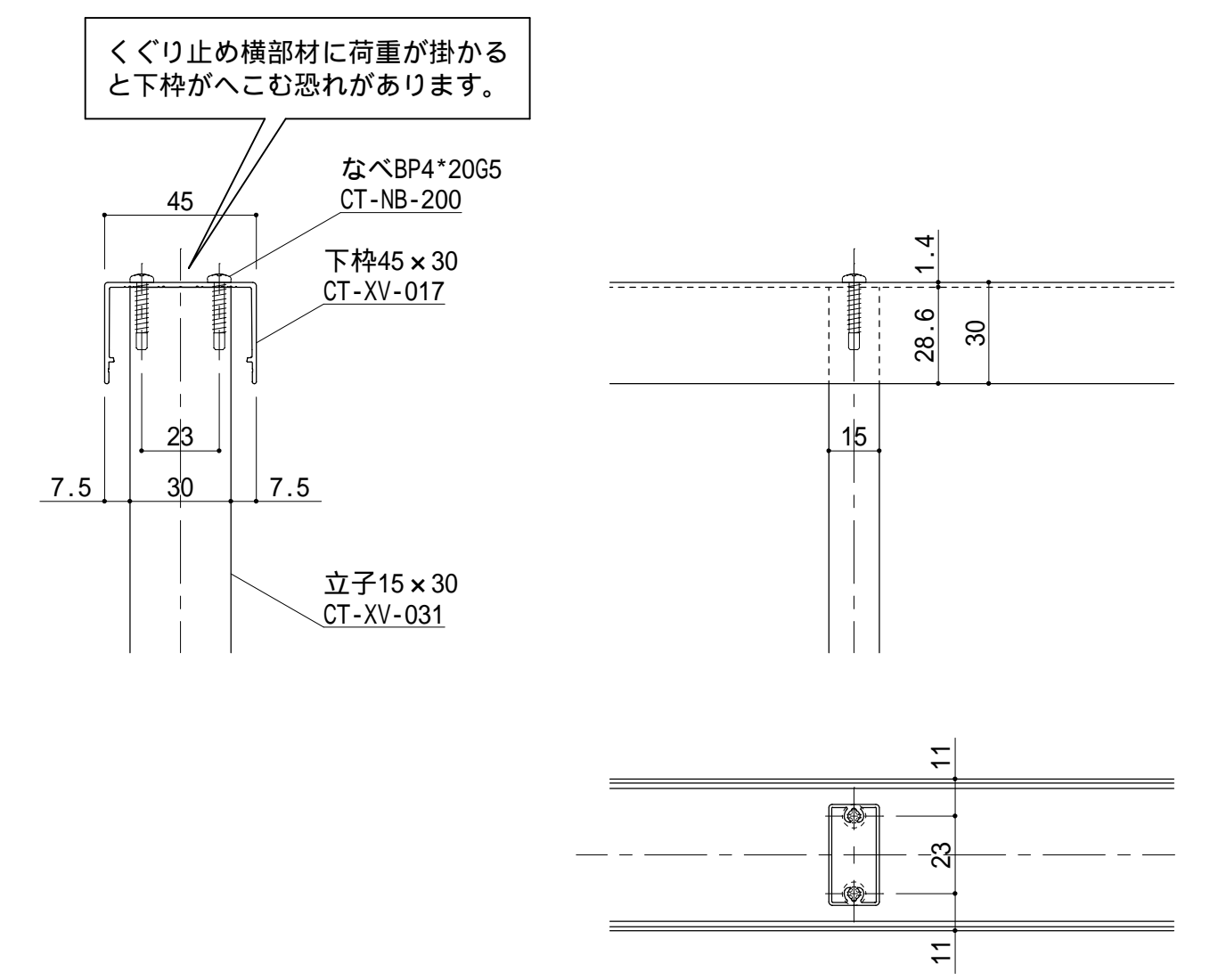


くぐり止め取付部分詳細図集

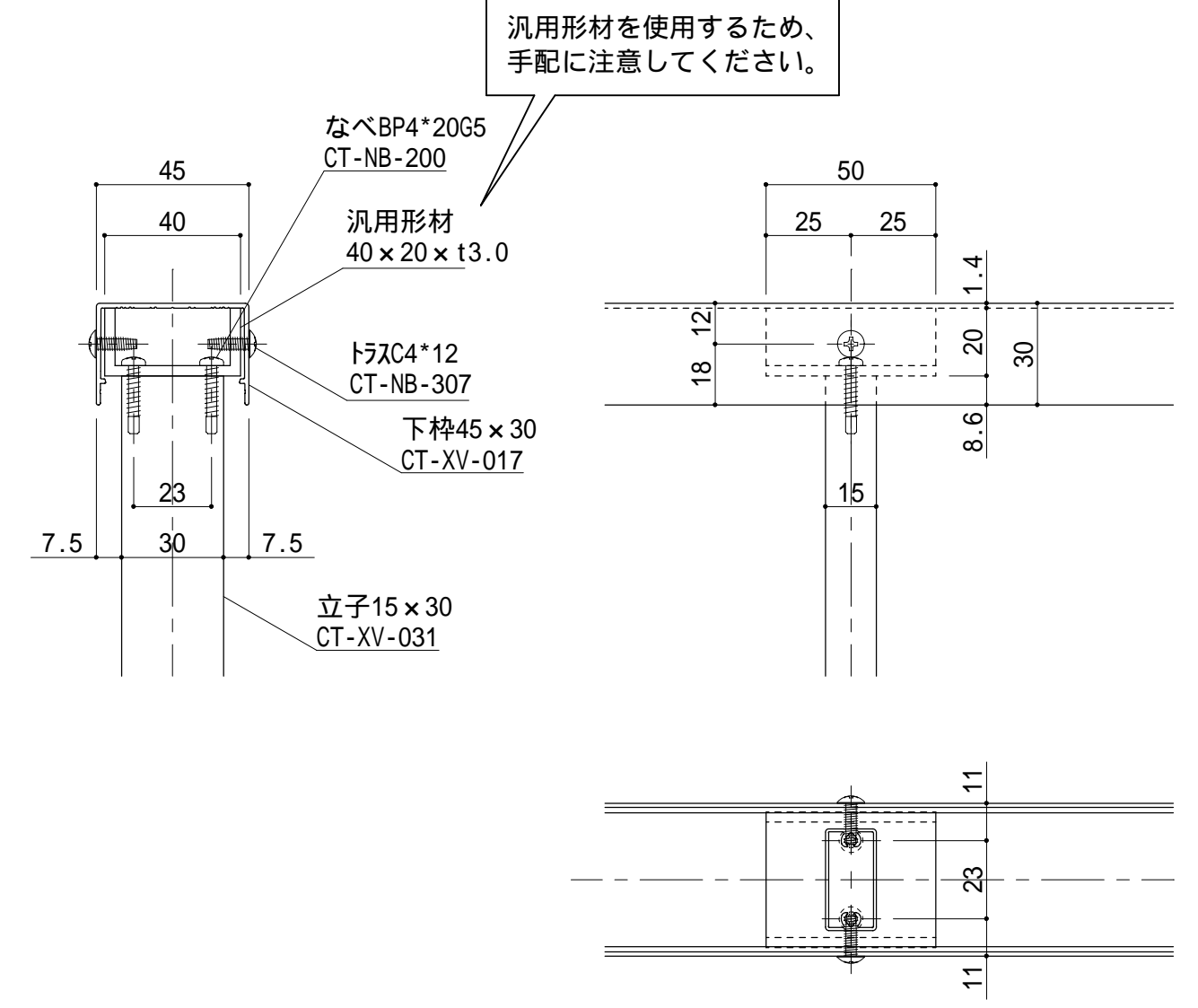
下枠45x30への取付け (嵌合タイプ)



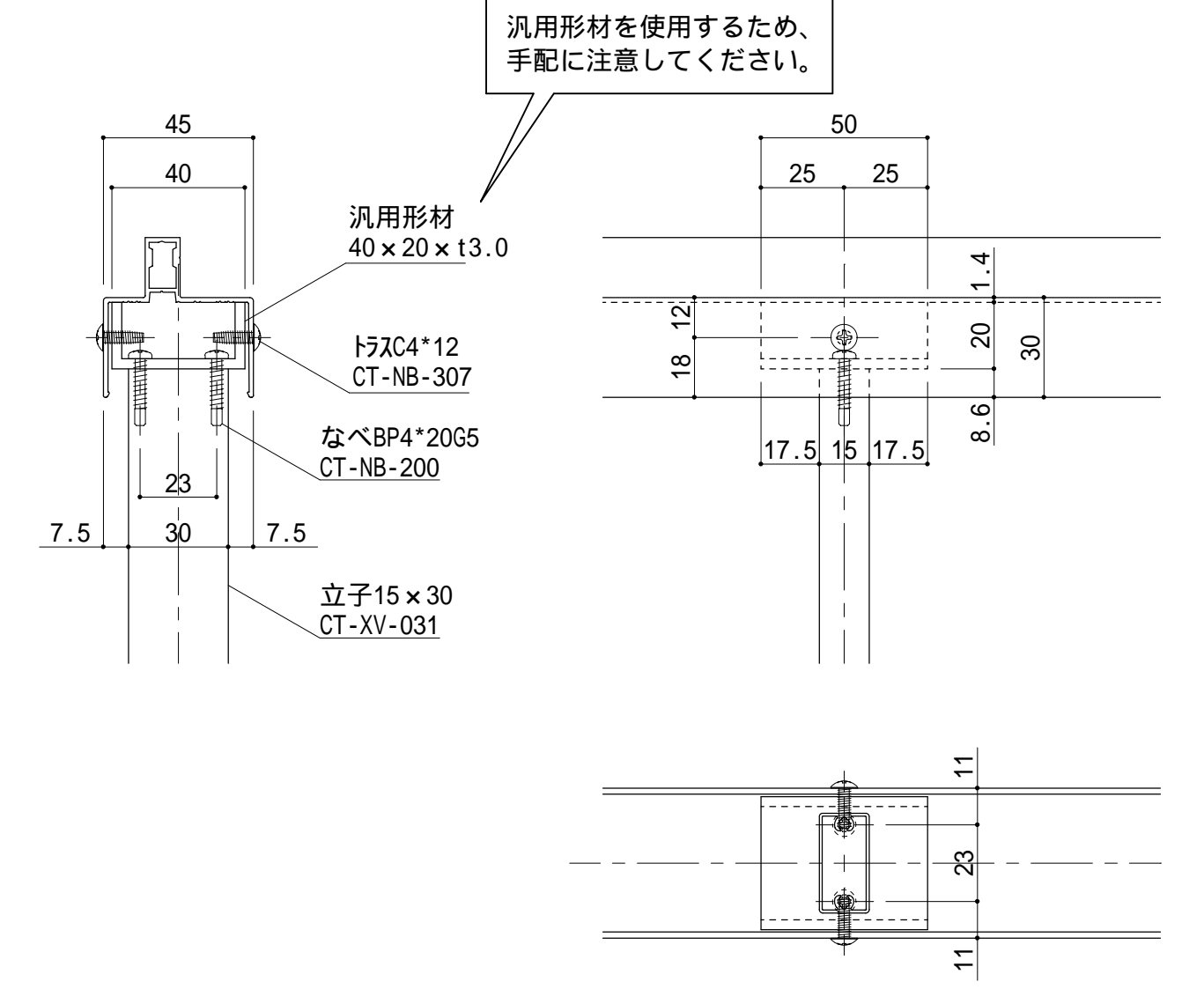
下枠45x30への取付け (直付けタイプ)



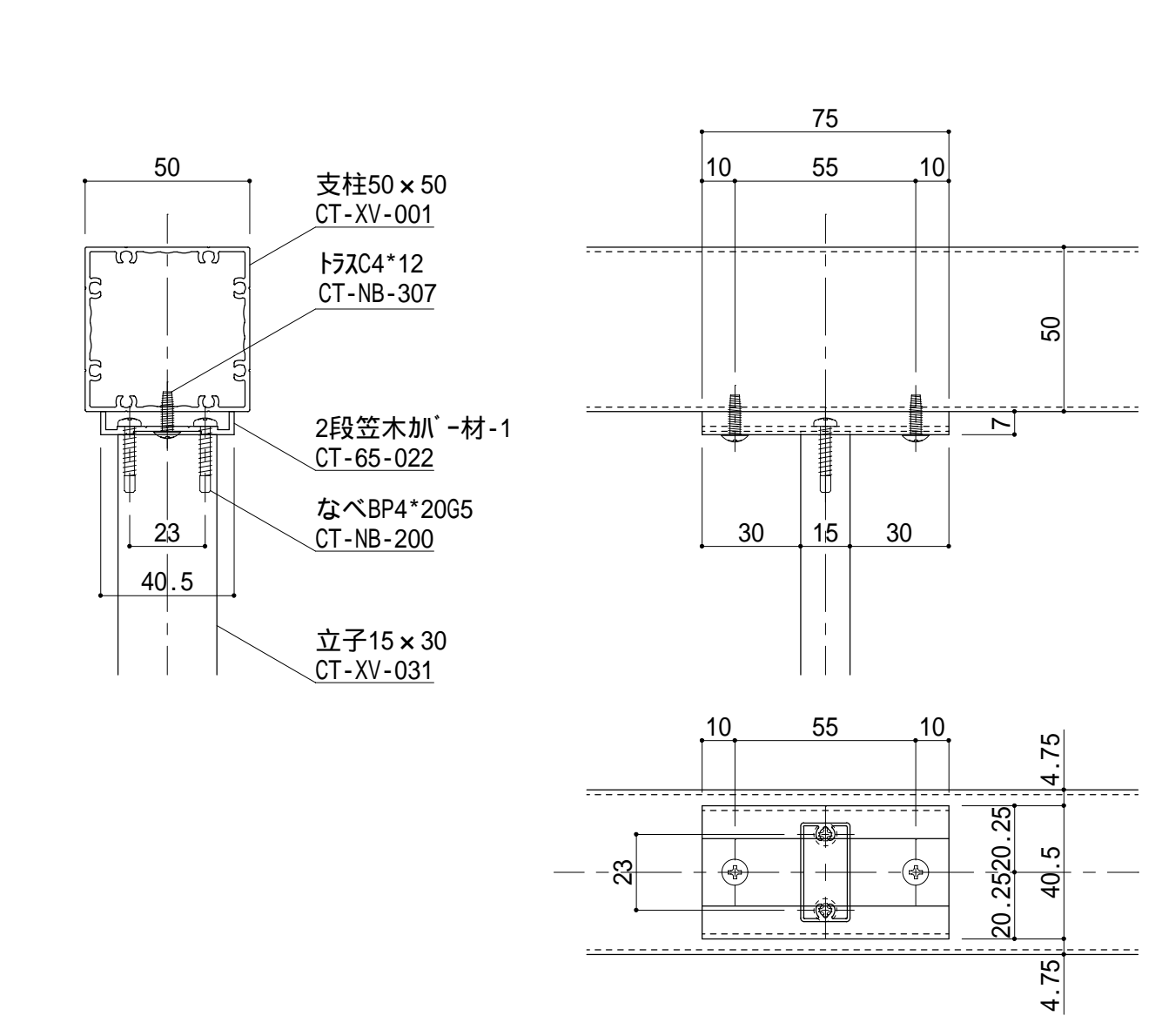
下枠45x30への取付け (後付けタイプ)



パネル下枠への取付け



ホロー材 (支柱50x50) への取付け

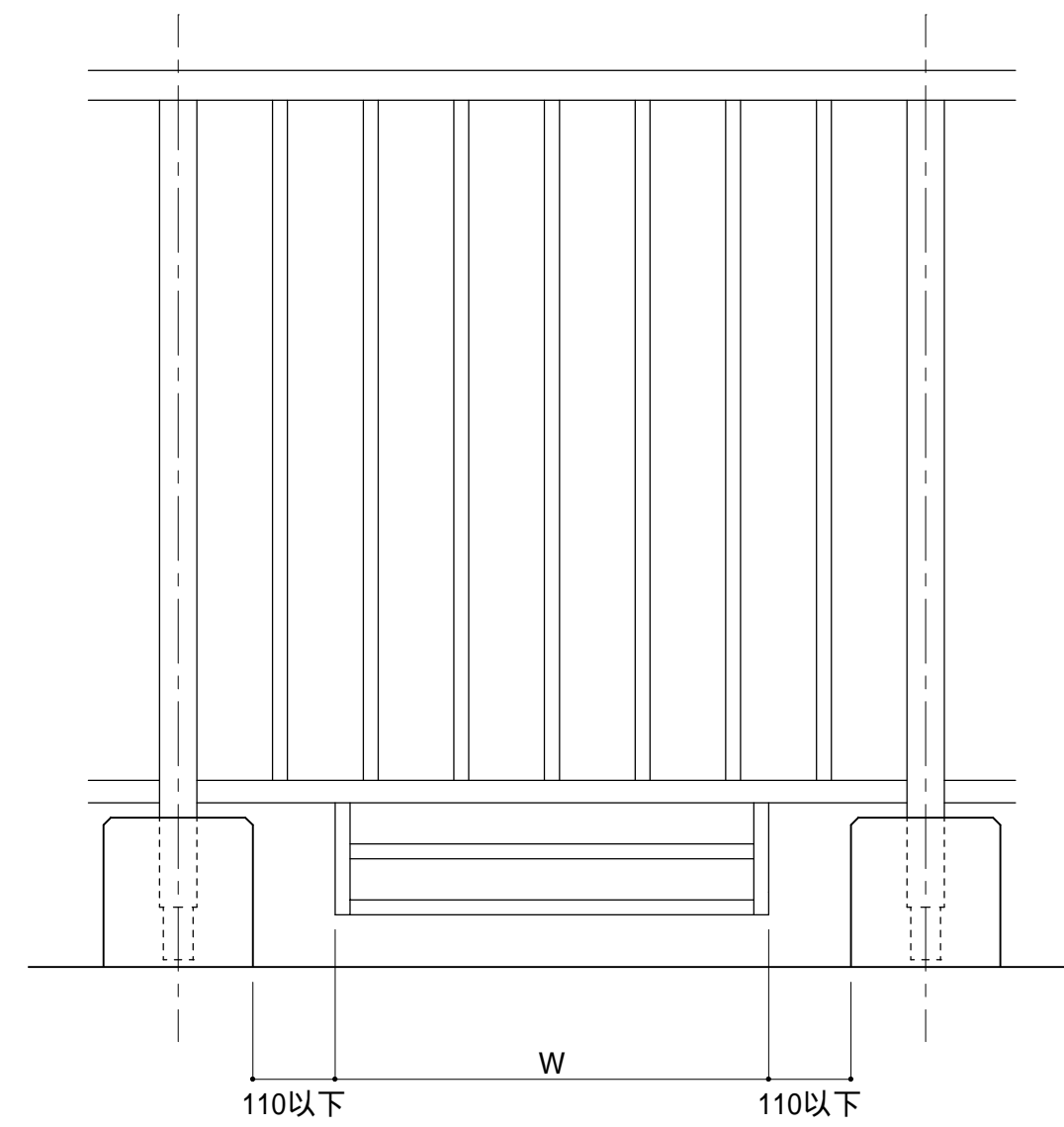


変更記号	日付	変更事項	備考
△1		新規作図	
△2			

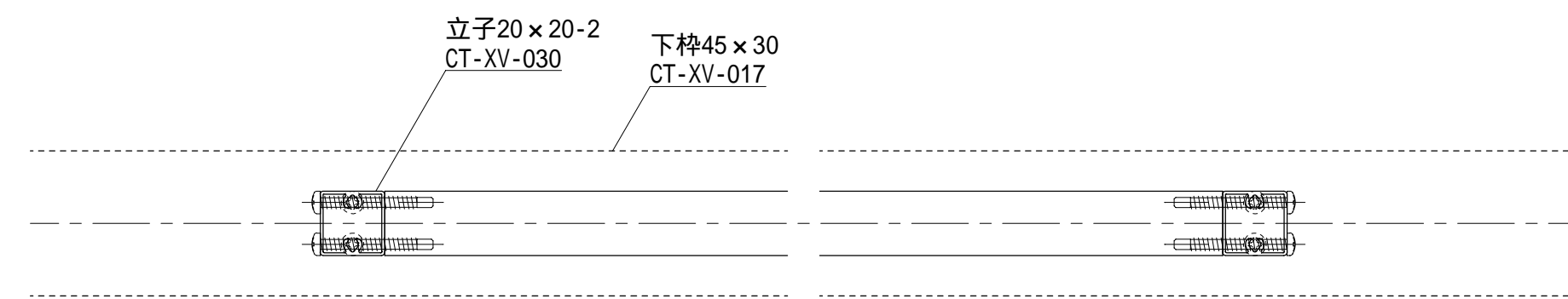
図面内容 XV手すりくぐり止め参考図 (立子15x30 + 下枠タイプ)

作図

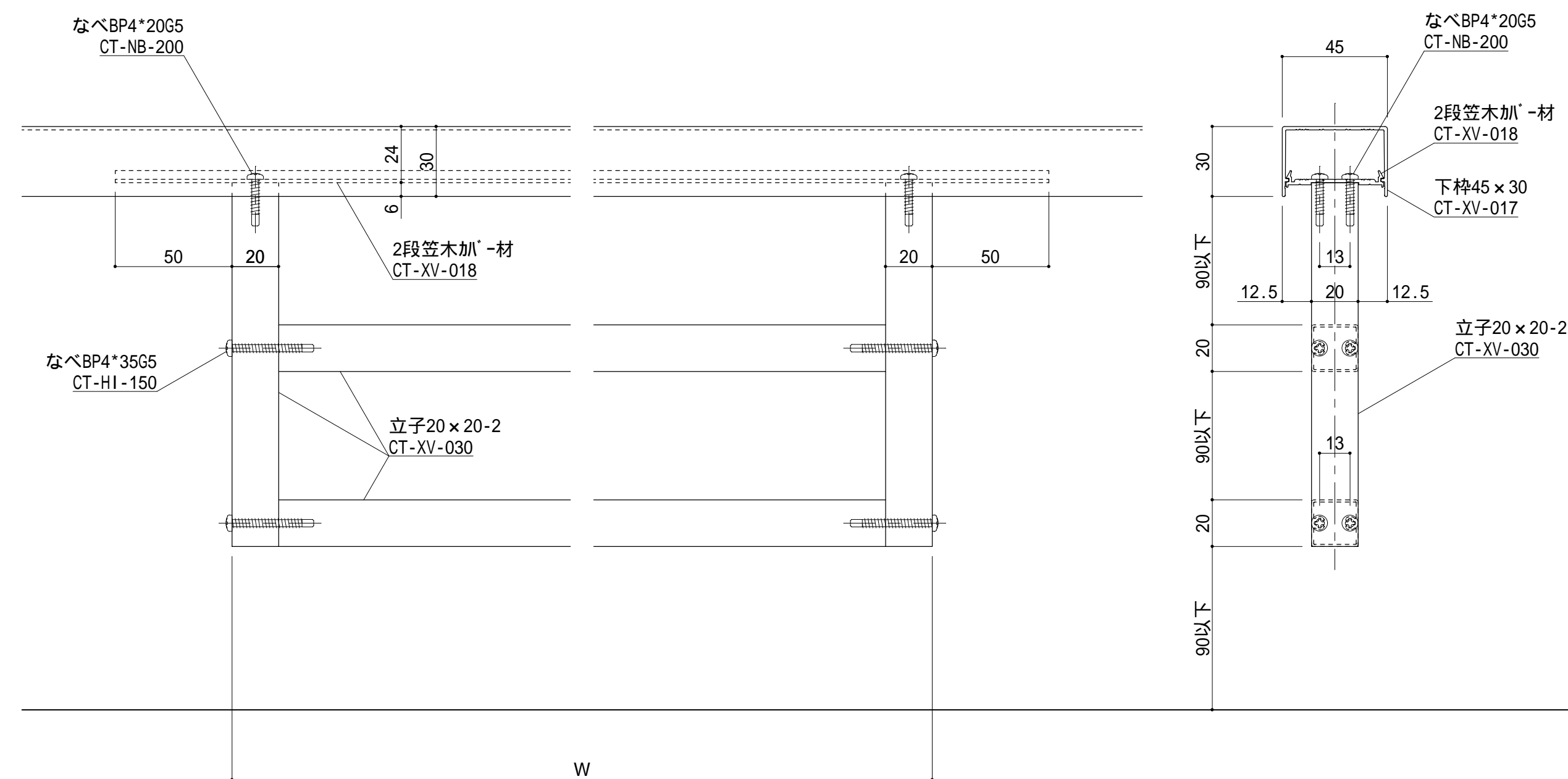
くぐり止め取付部分詳細図集



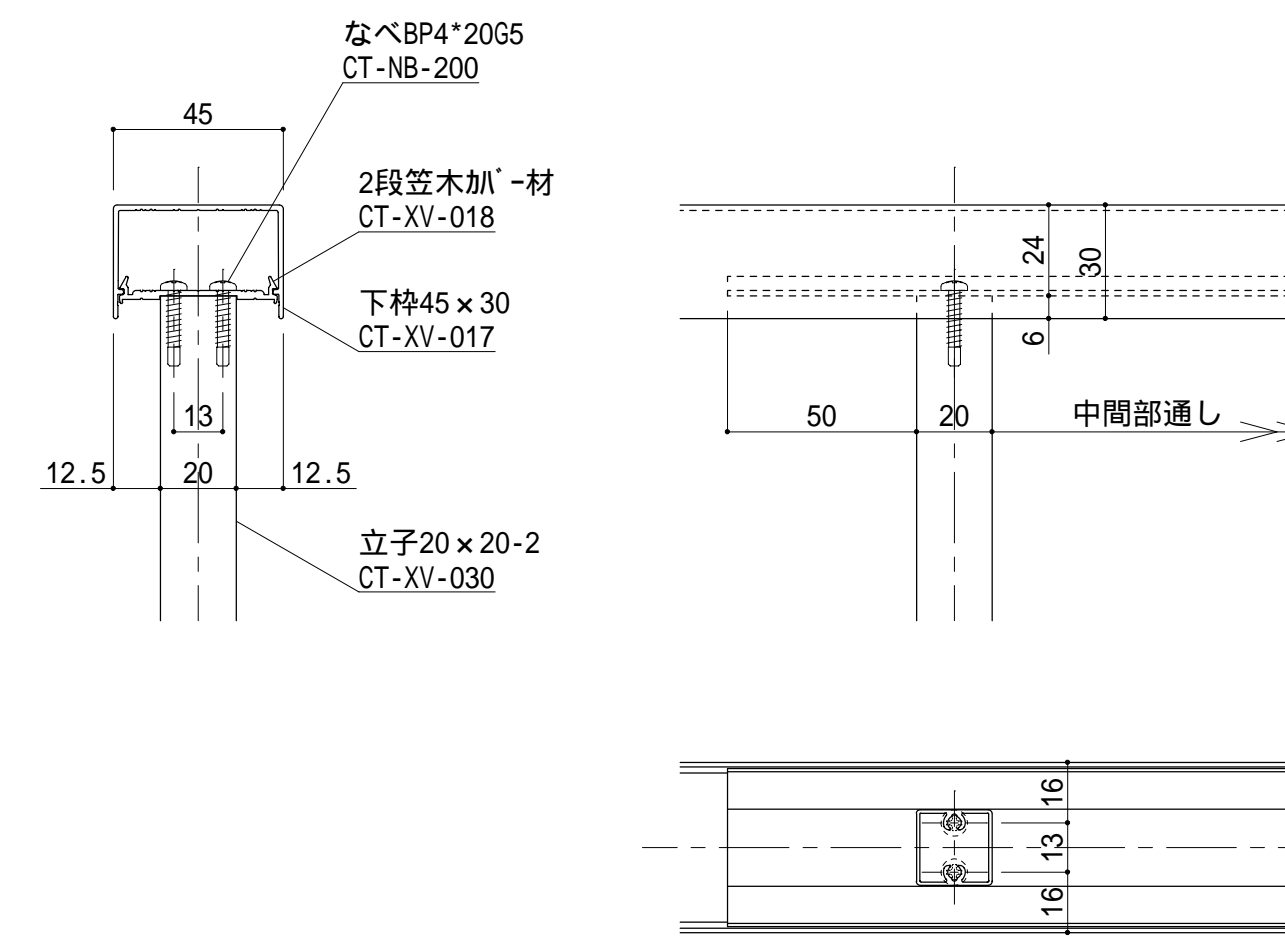
手摺姿図 S=1 / 10



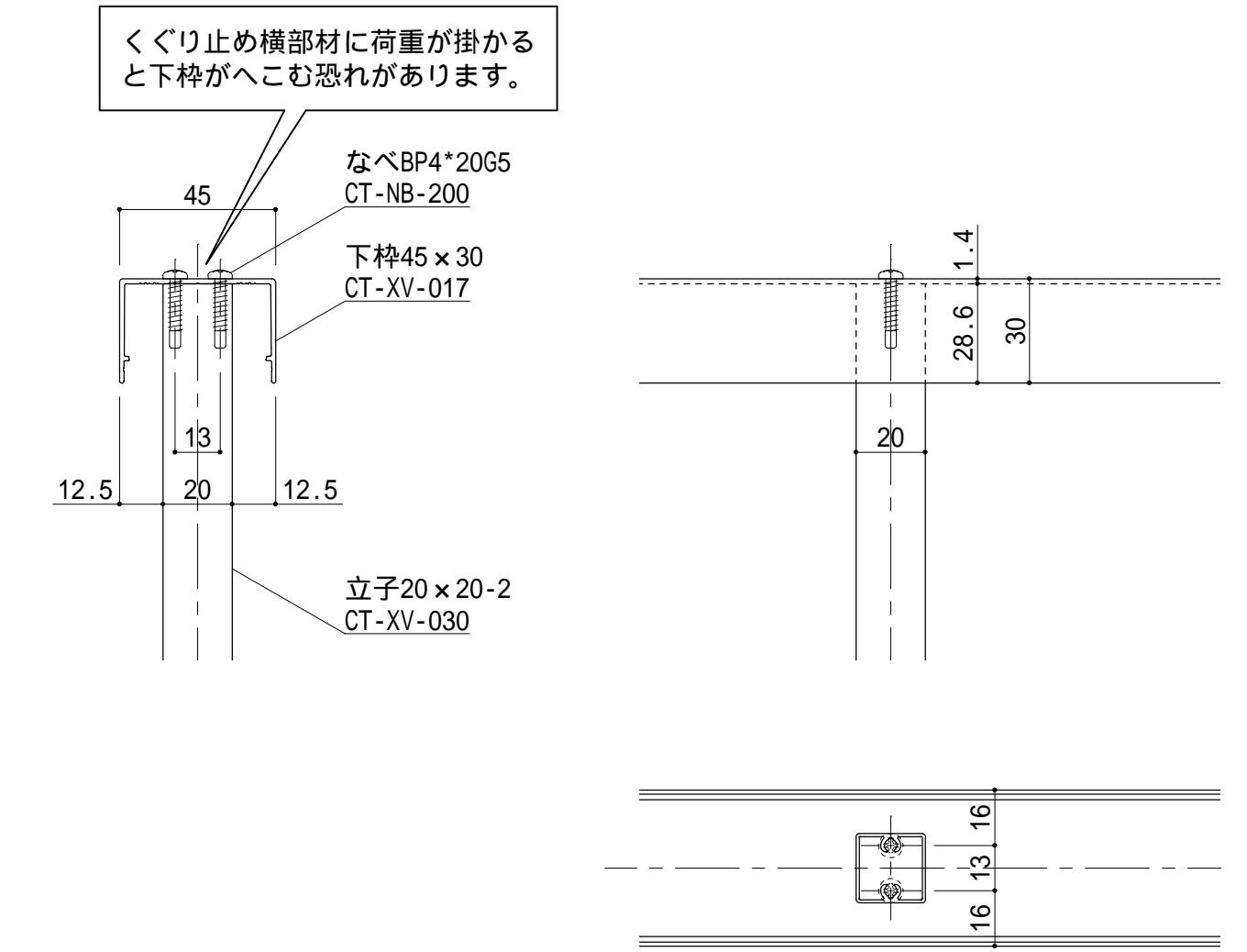
くぐり止め部分平面図 S=1 / 2



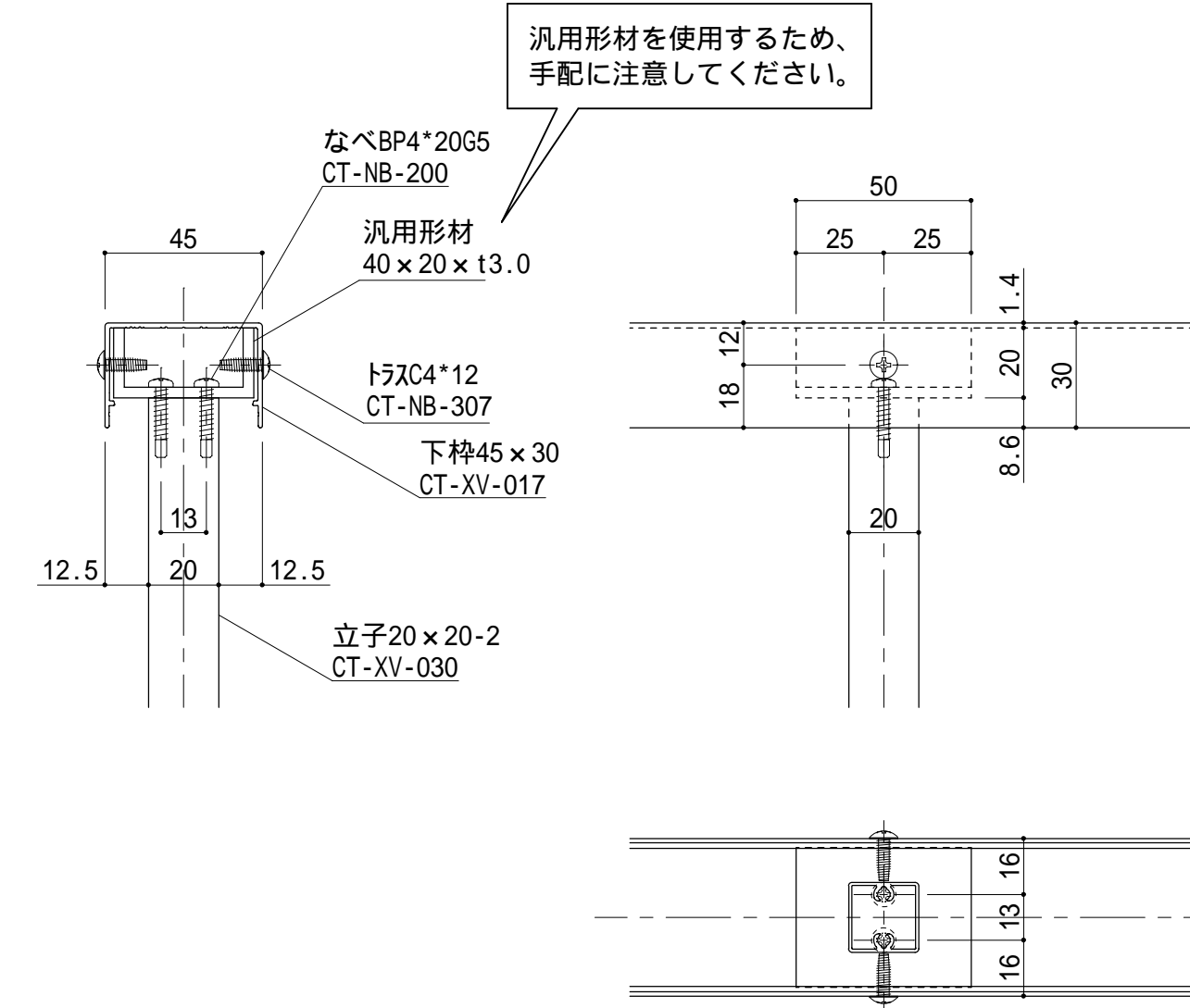
下枠45×30への取付け（嵌合タイプ）



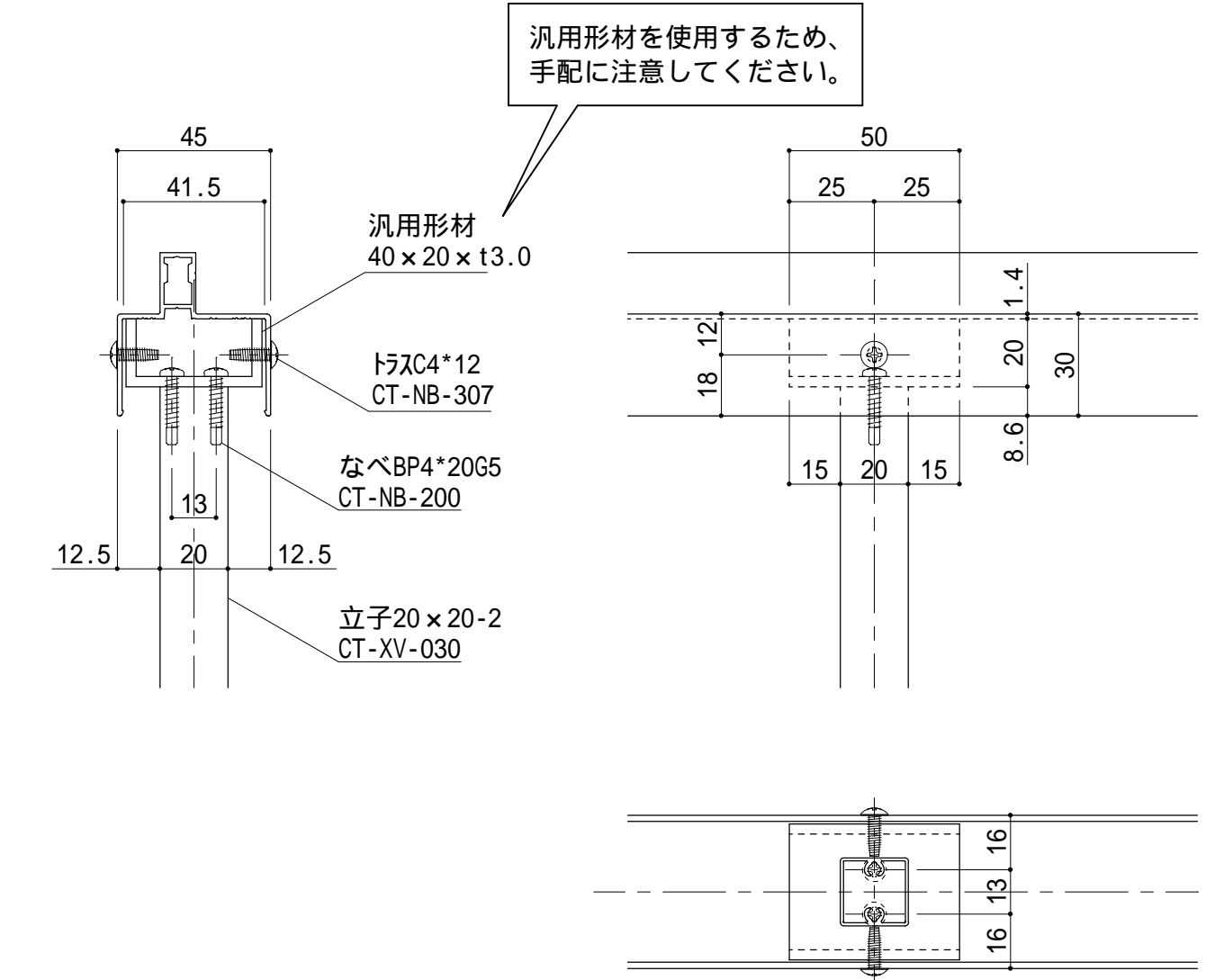
下枠45×30への取付け（直付けタイプ）



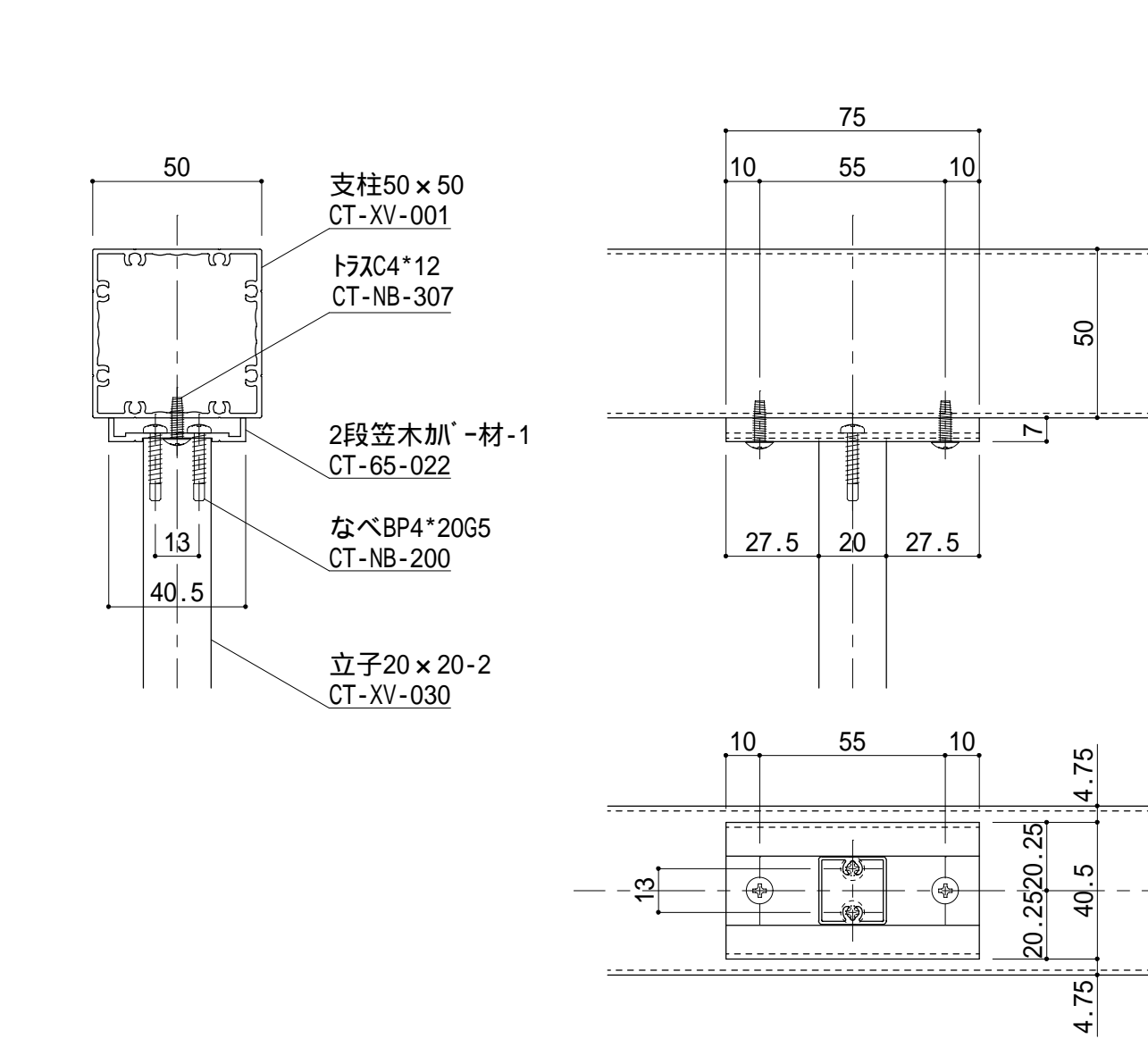
下枠45×30への取付け（後付けタイプ）



パネル下枠への取付け



ホロー材（支柱50×50）への取付け



図面内容

XV手すりくぐり止め参考図（立子20×20タイプ）

作図

変更記号	日付	変更事項	備考
△1		新規作図	
△2			