

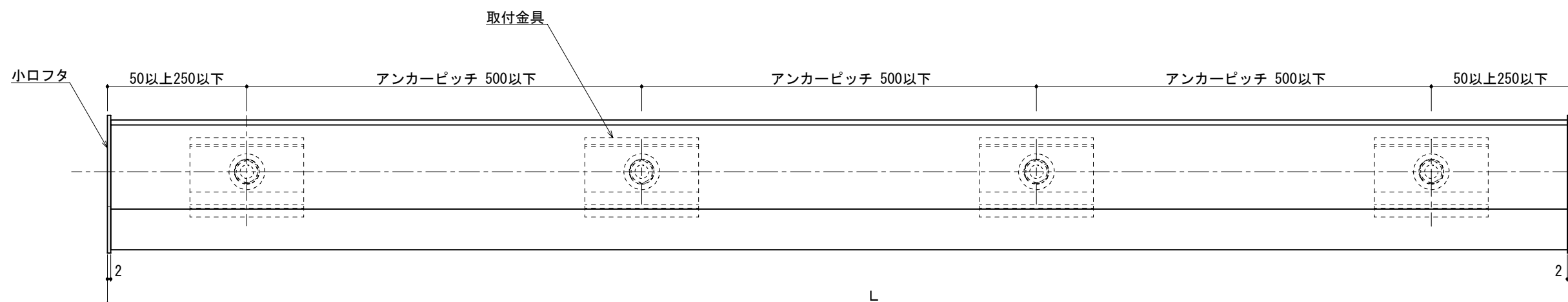
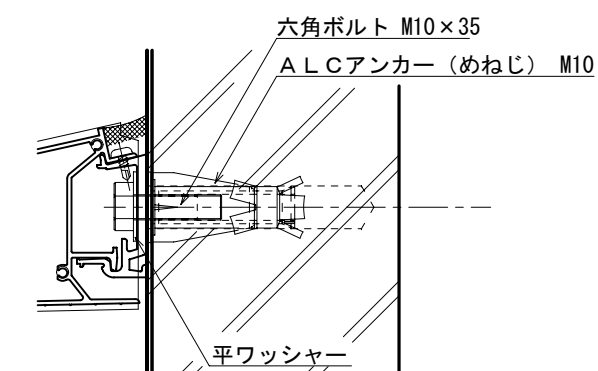
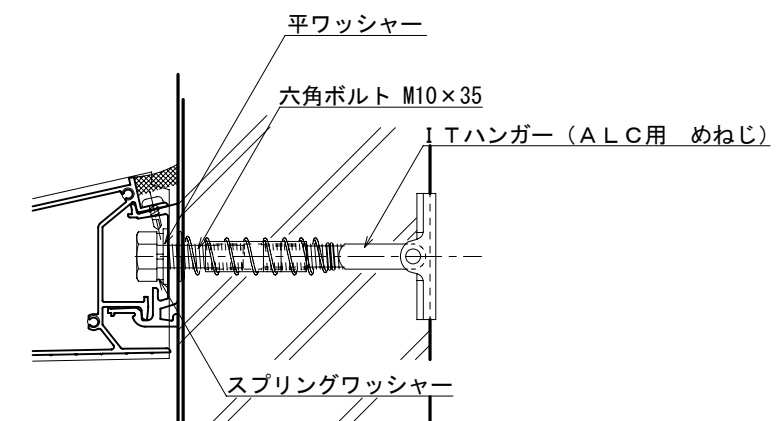
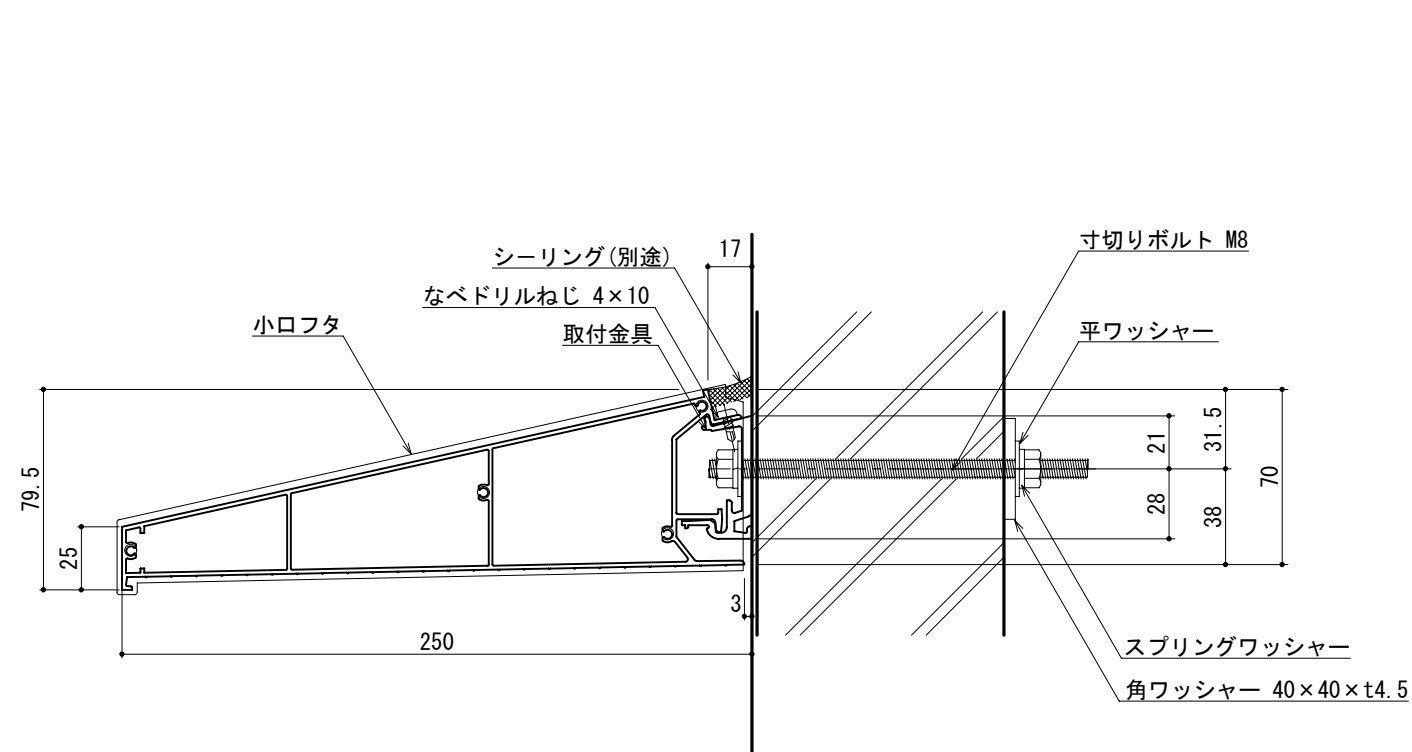
承認	担当	作図	確認

承認	担当	作図	確認

製品名称	アルミ型材庇 グロンダート Bシリーズ
図面内容	D=200 L=~4,000 基本断面図 (ALC躯体)

縮尺	1/3
日付	2013/02/20

図番	GB20ALC
----	---------



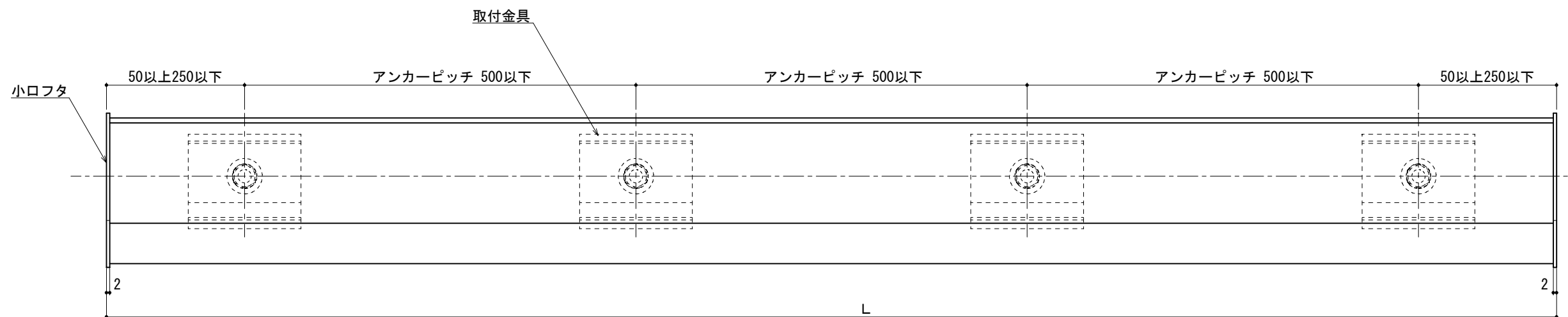
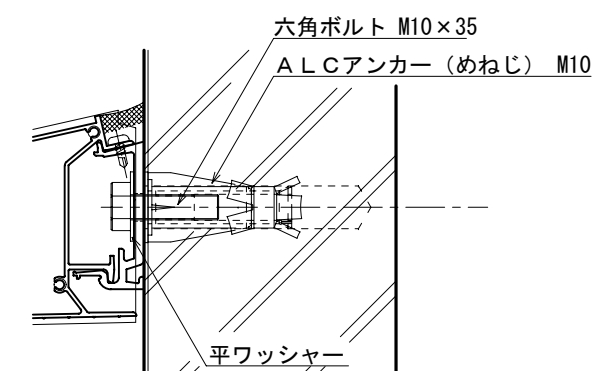
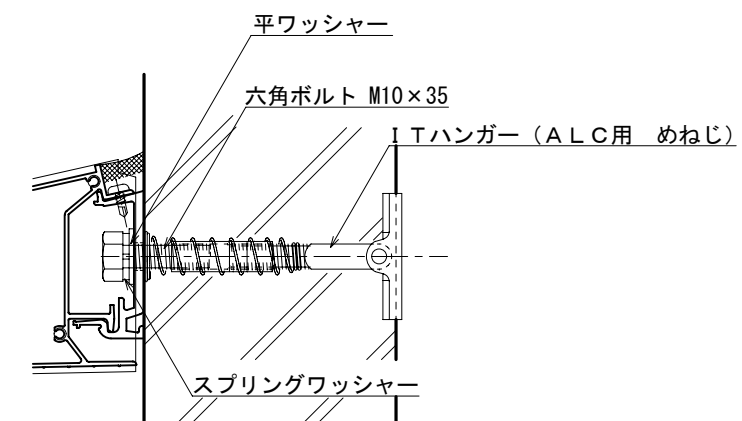
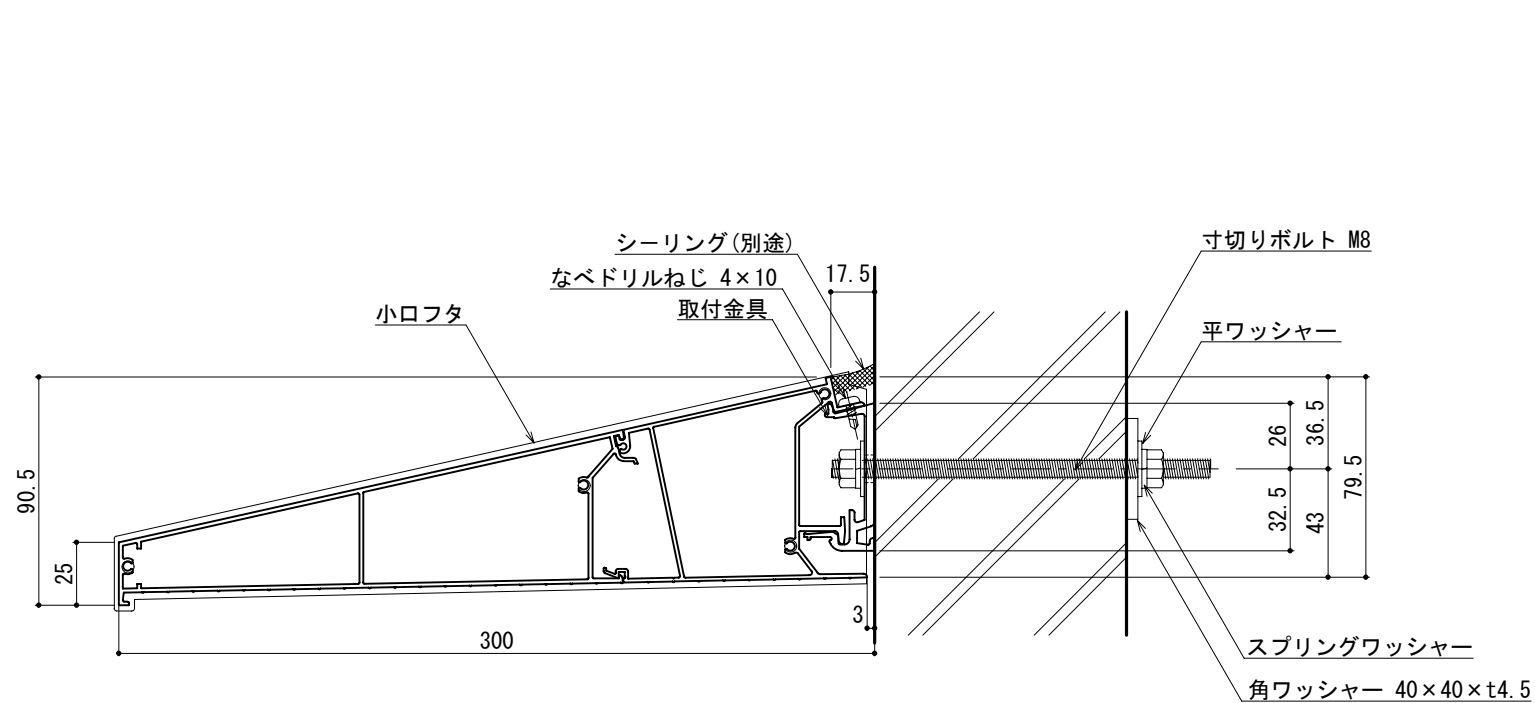
改訂日

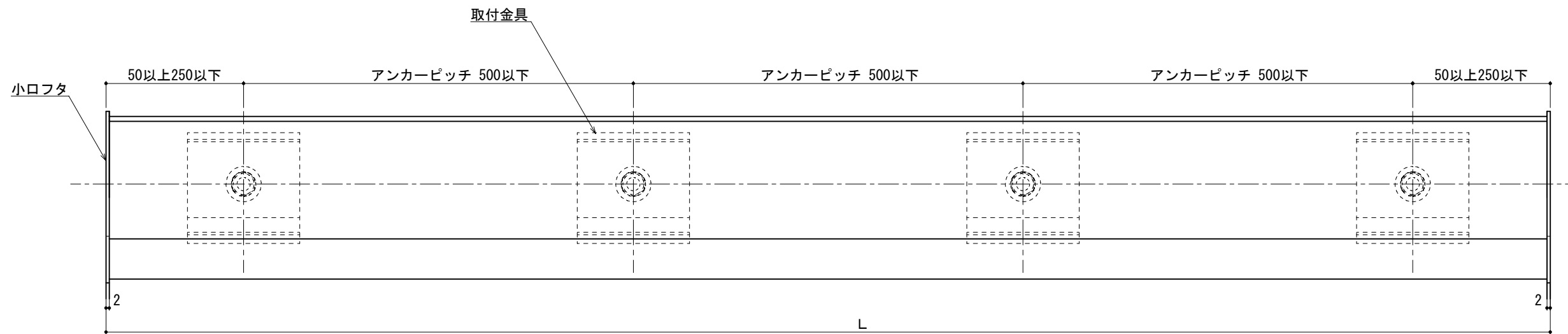
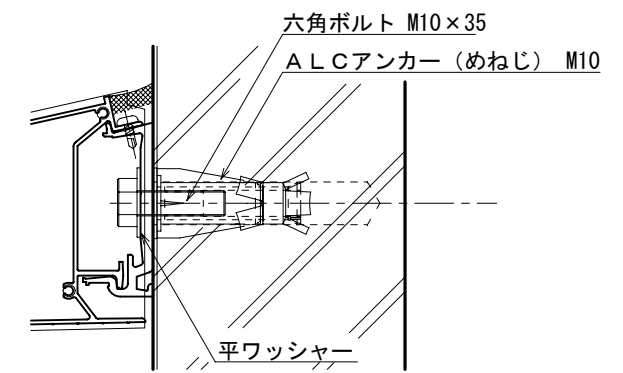
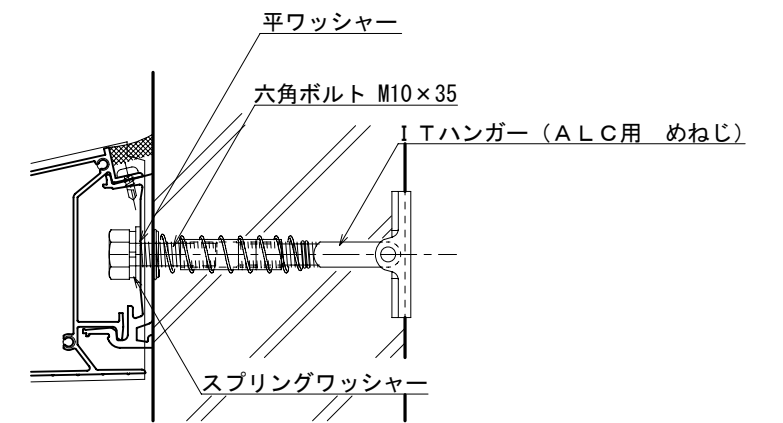
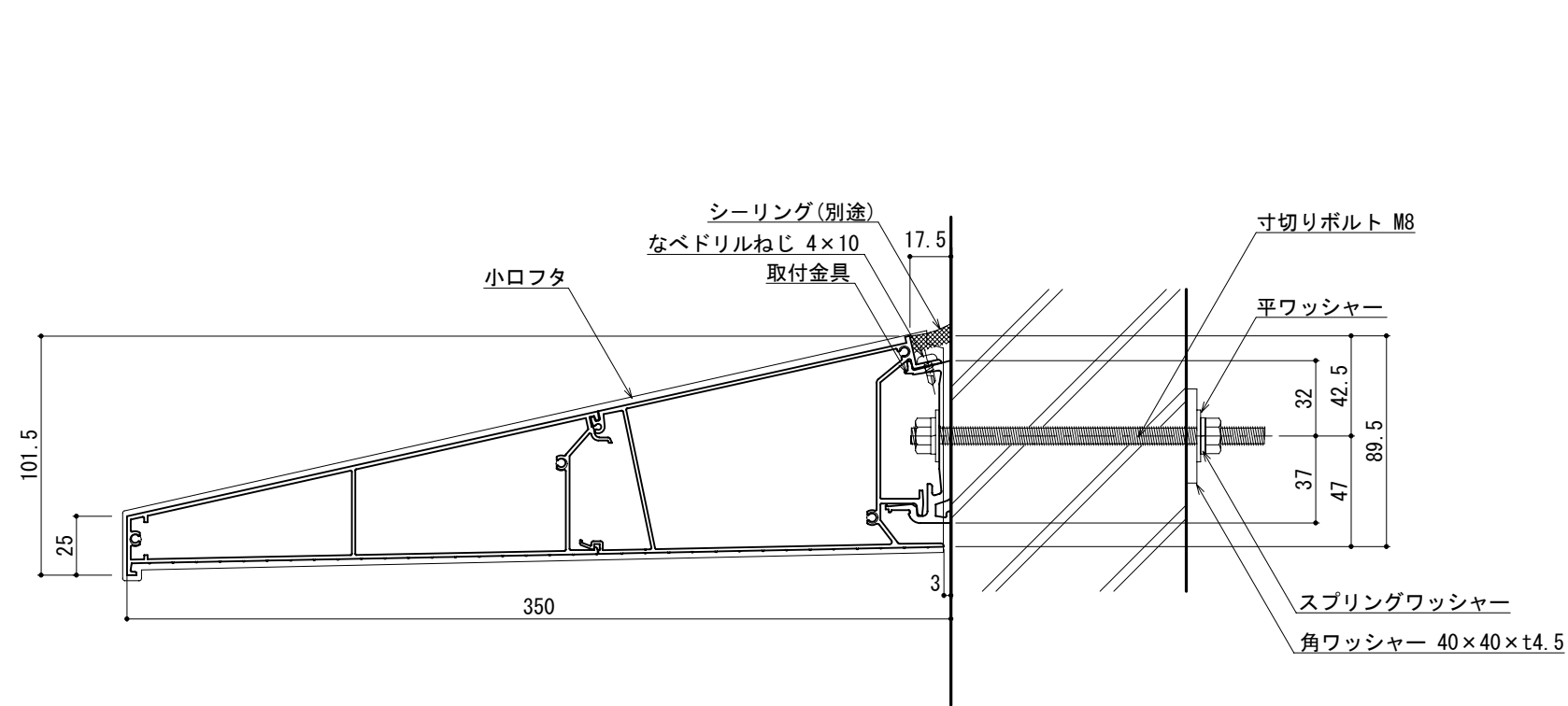
承認	担当	作図	確認

製品名称	アルミ型材底 グロンダート Bシリーズ
図面内容	D=250 L=~4,000 基本断面図 (ALC)

縮尺	1/3
日付	2013/02/20

図番	GB25ALC
----	---------



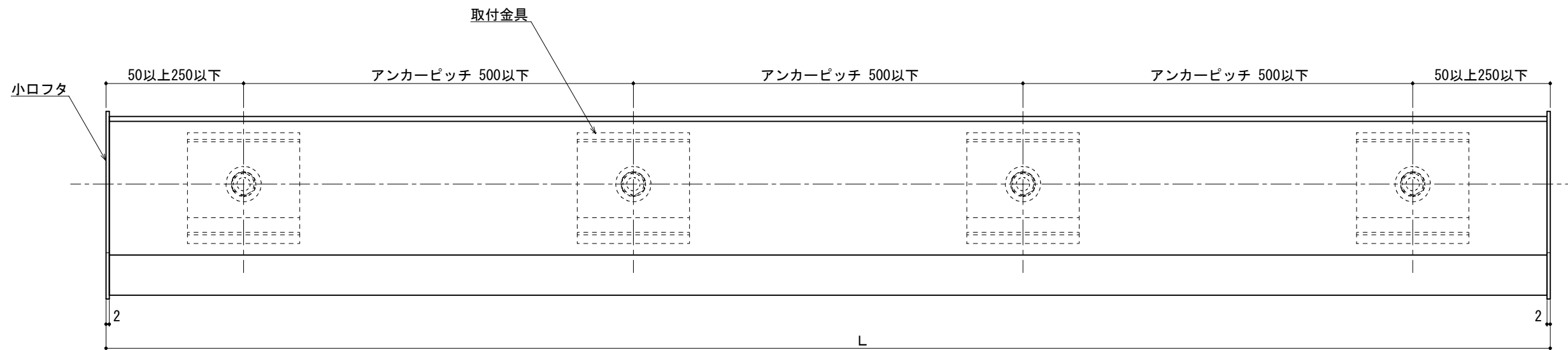
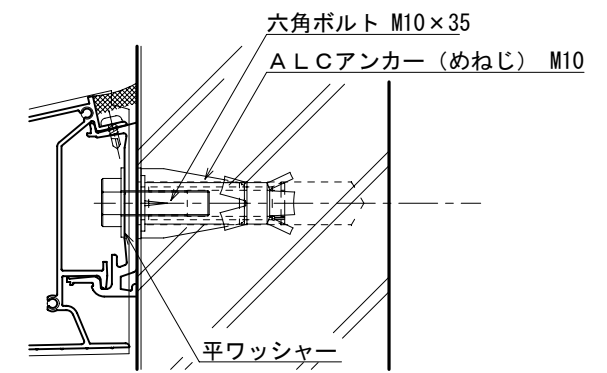
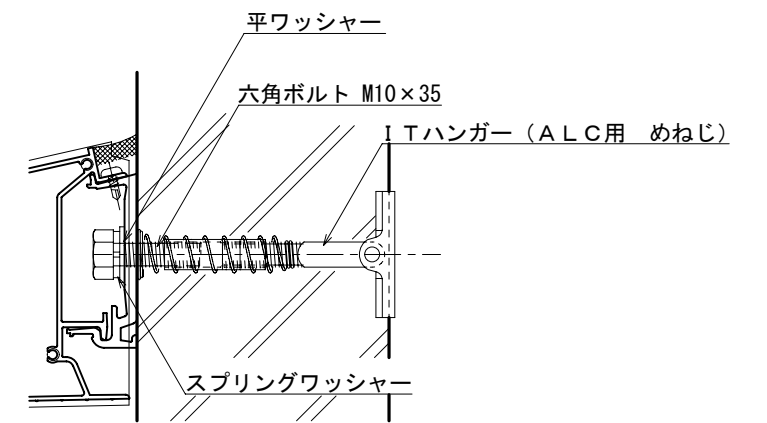
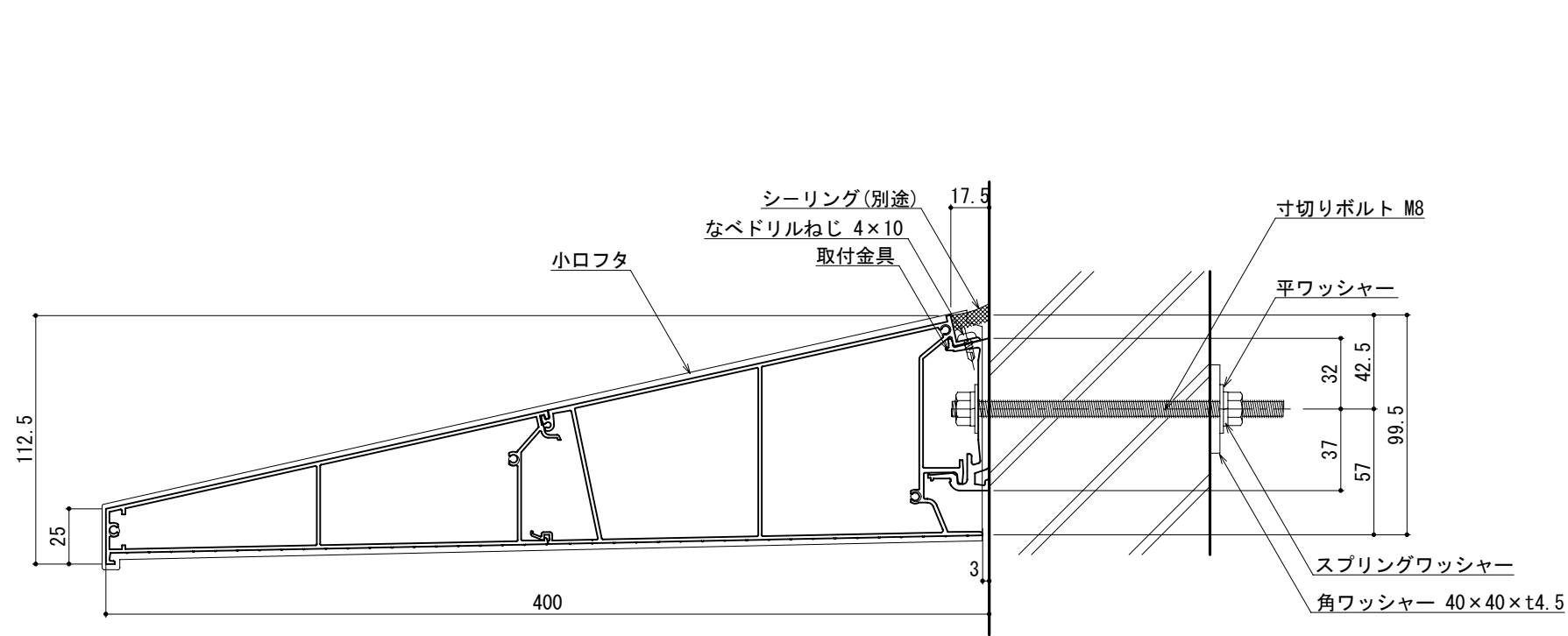


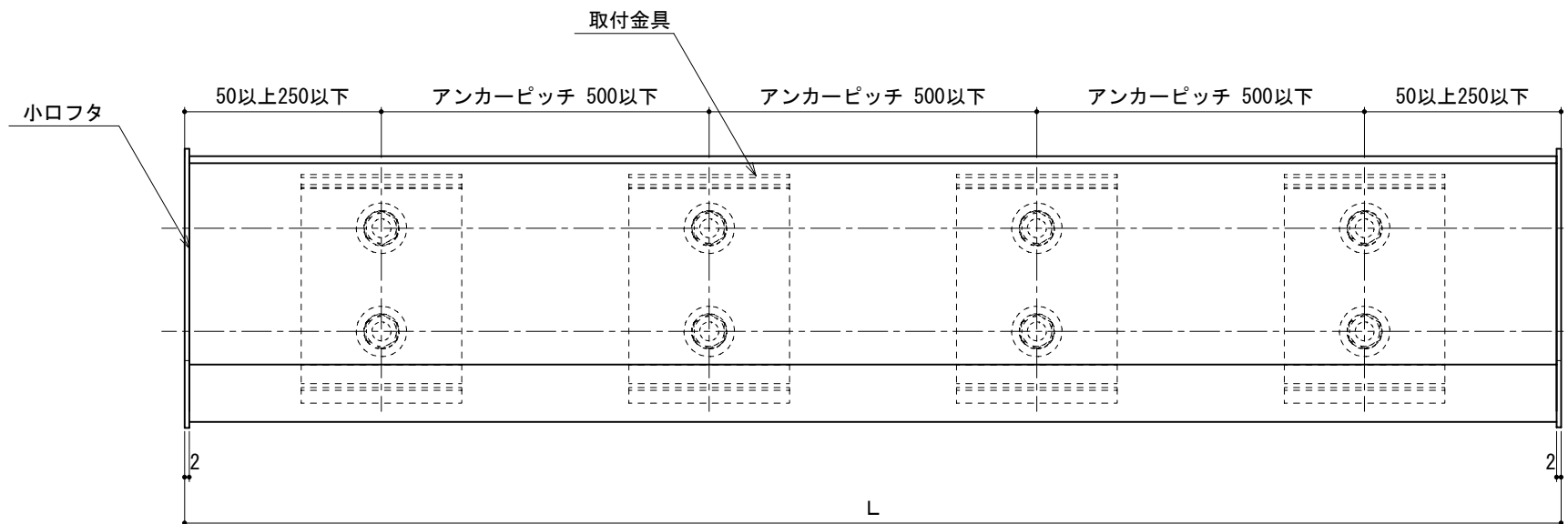
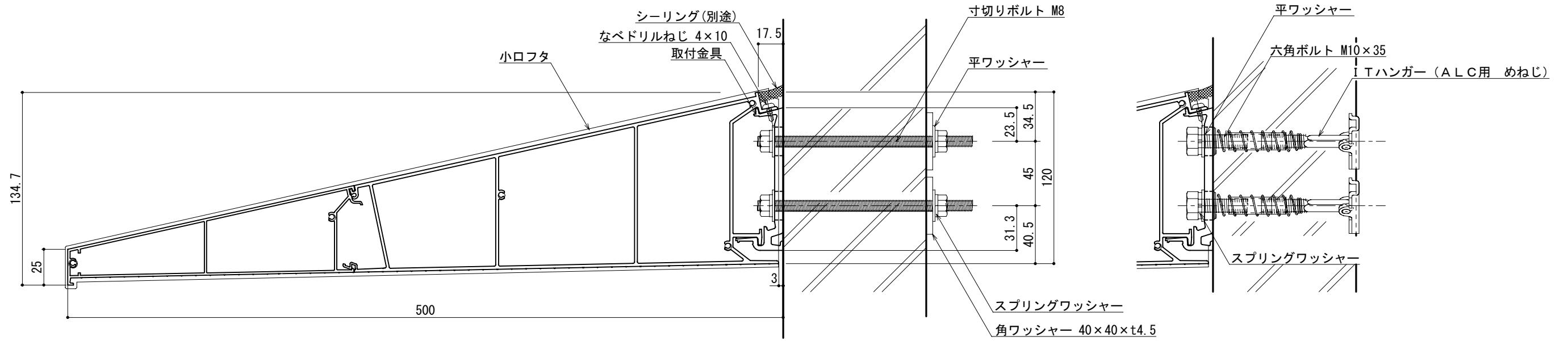
承認	担当	作図	確認

製品名称	アルミ形材底 グロンダート Bシリーズ
図面内容	D=350 L=~4,000 基本断面図 (ALC)

縮尺	1/3
日付	2013/02/20

図番	GB35ALC
----	---------





アルミ型材庇 グロンダート Bシリーズ
 図面内容 D=500 L=~4,000
 基本断面図 (ALC)

1/3
 日付
 2013/02/20