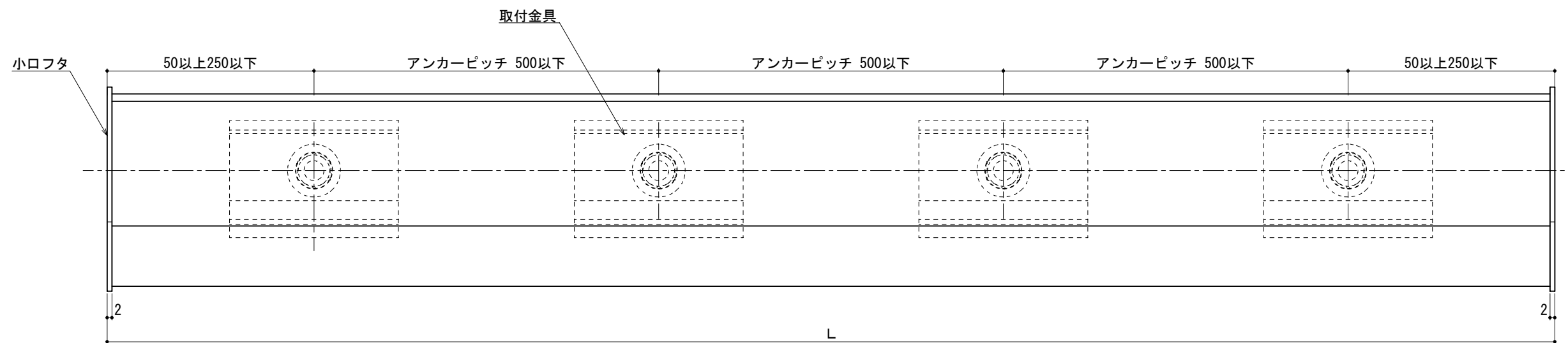


※
仕上がりがある場合は
ハイアンカー M8×70



改訂日

承認 担当 作図 確認

製品名称

アルミ型材底 グロンダート Bシリーズ

図面内容

D=200 L=~4,000
基本断面図 (RC)

縮尺

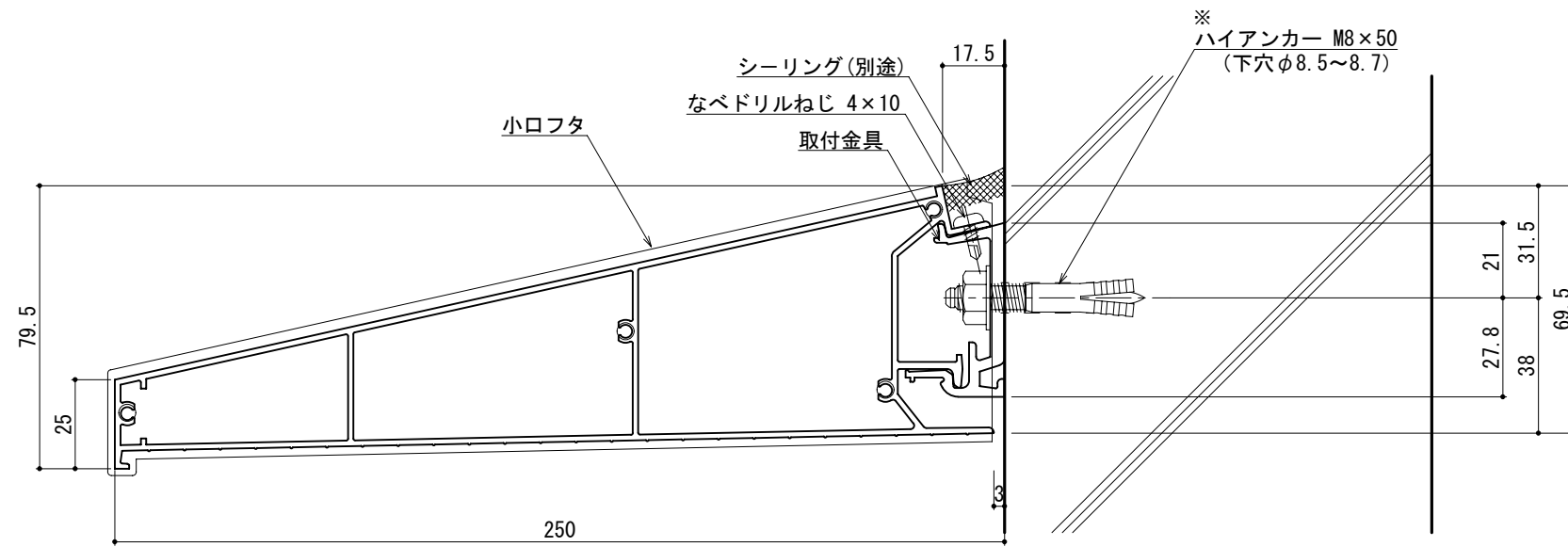
1/2

日付

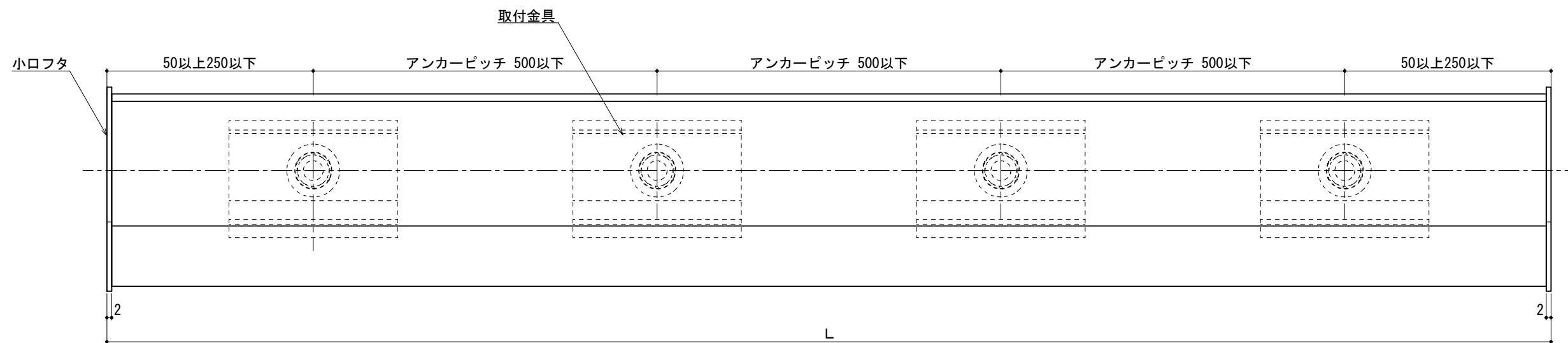
2013/02/20

図番

GB20RC



※
仕上げがある場合は
ハイアンカー M8×70

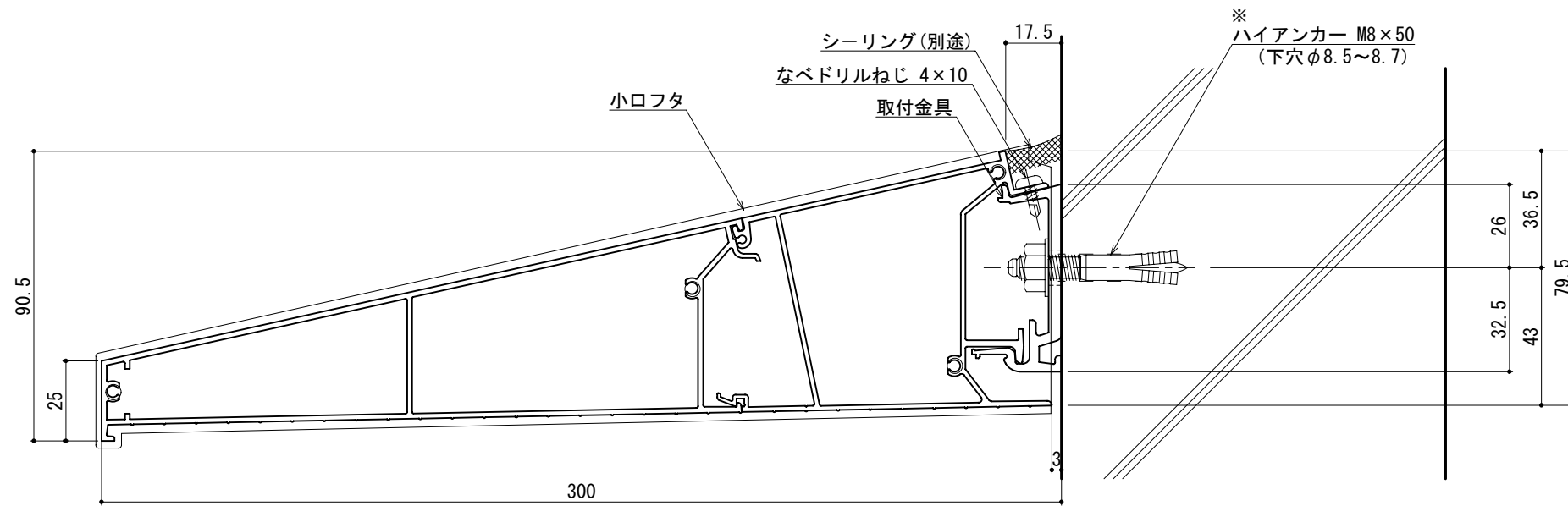


改訂日

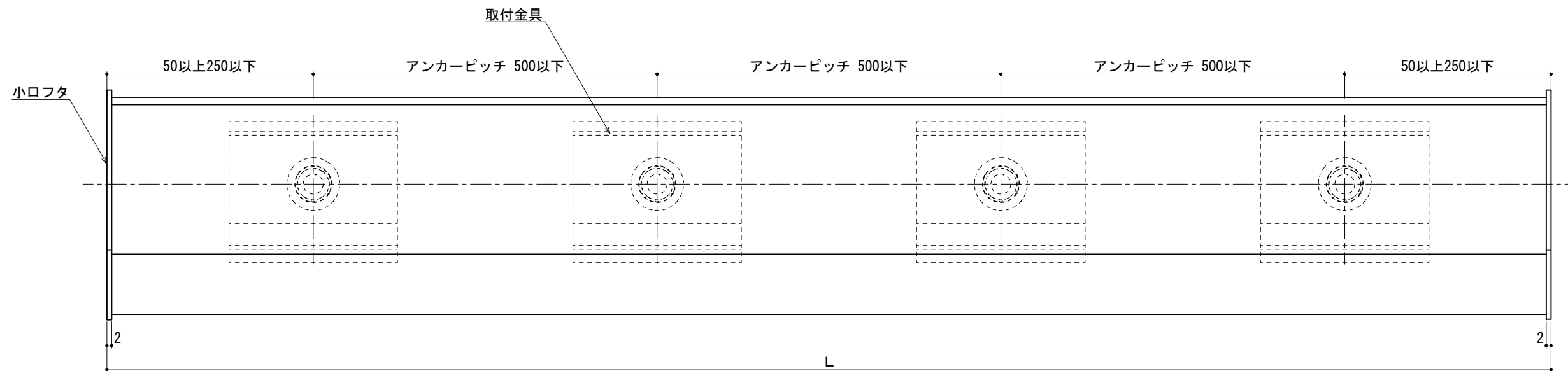
製品名称	アルミ形材庇 グロンダート Bシリーズ	
図面内容	D=250	L=~4,000
	基本断面図 (RC)	

縮尺	1/2
日付	2013/02/20

図番	GB25RC
----	--------



※
仕上げがある場合は
ハイアンカー M8×70



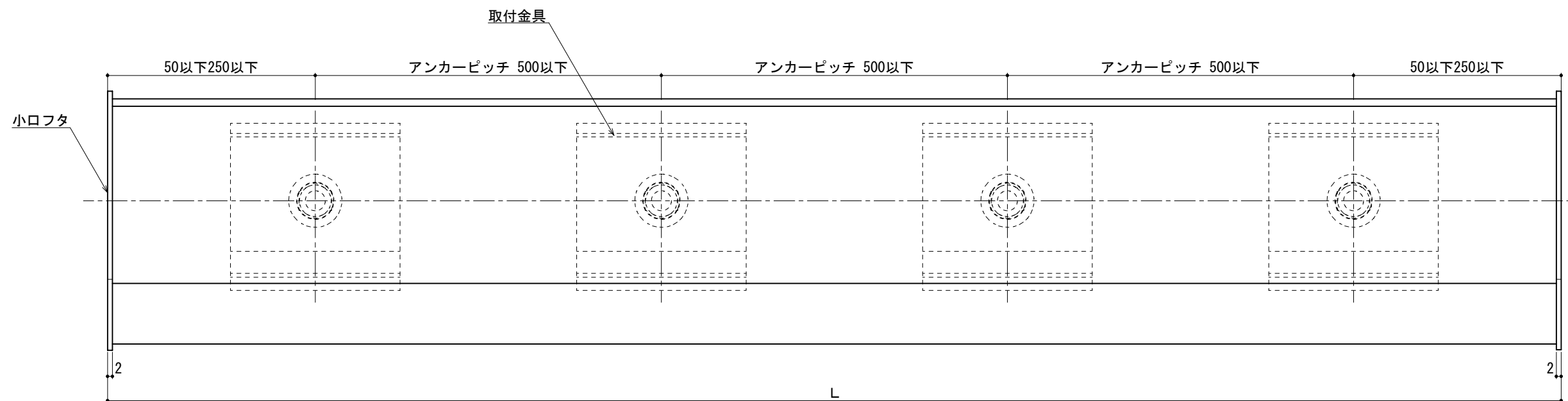
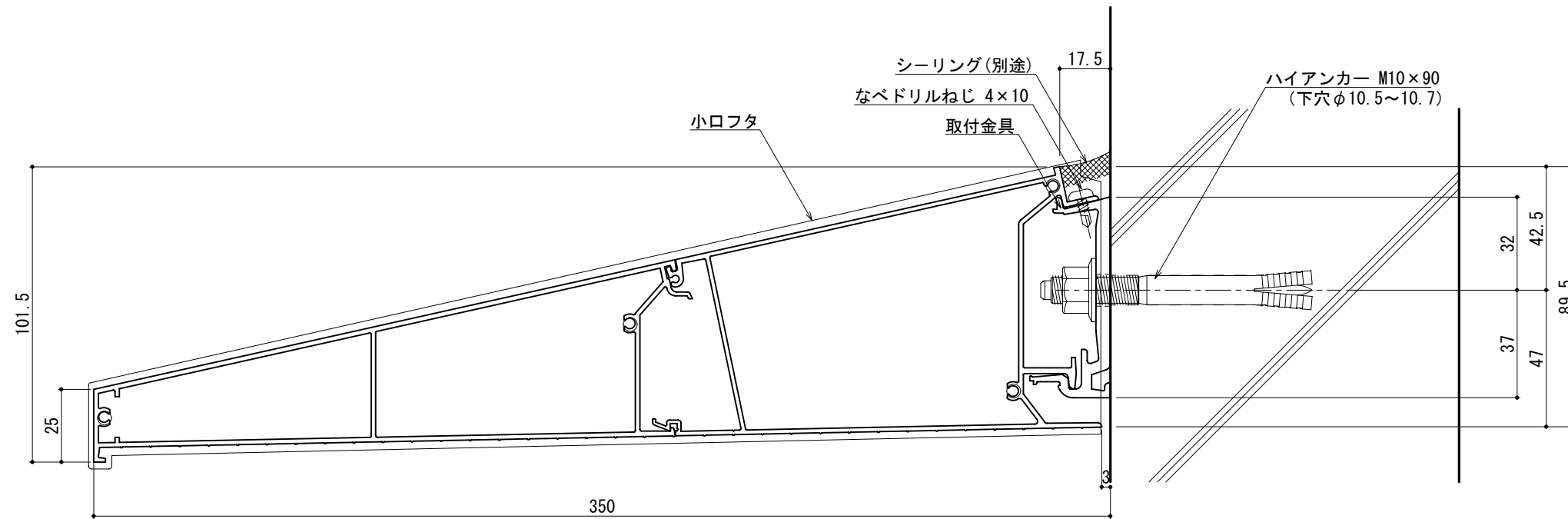
改訂日

承認	担当	作図	確認

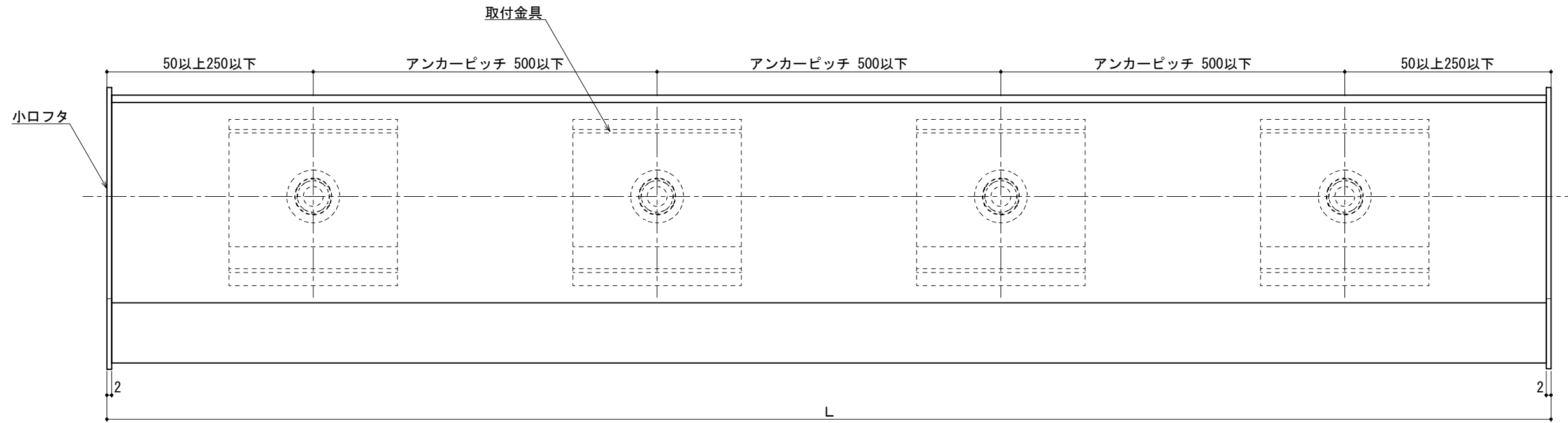
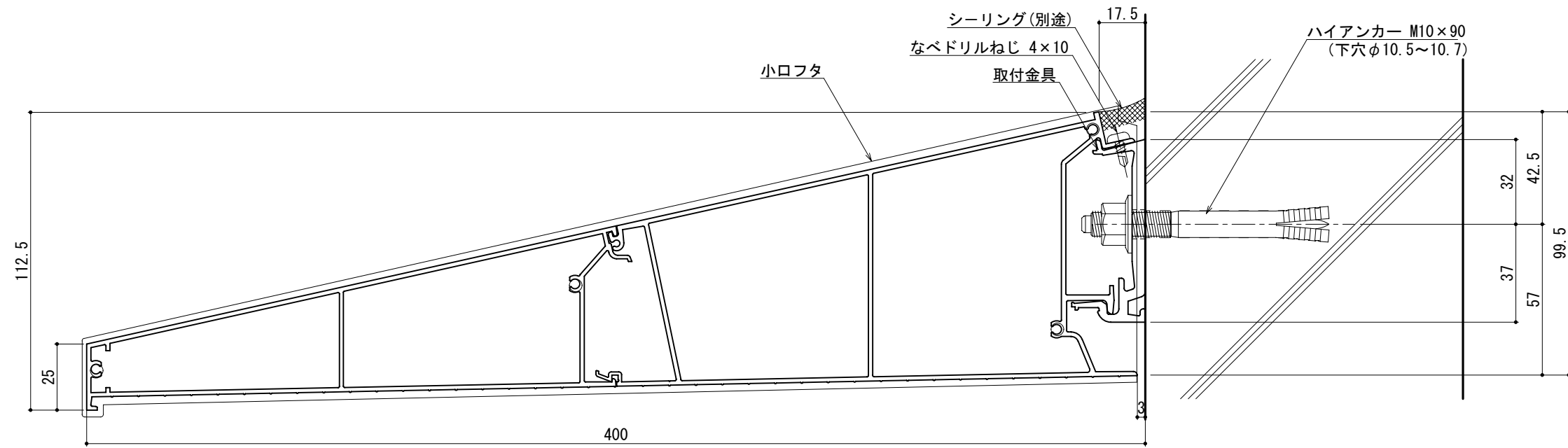
製品名称	アルミ形材庇 グロンダート Bシリーズ
図面内容	D=300 L=~4,000 基本断面図 (RC)

縮尺	1/2
日付	2013/02/20

図番	GB30RC
----	--------



承認	担当	作図	確認



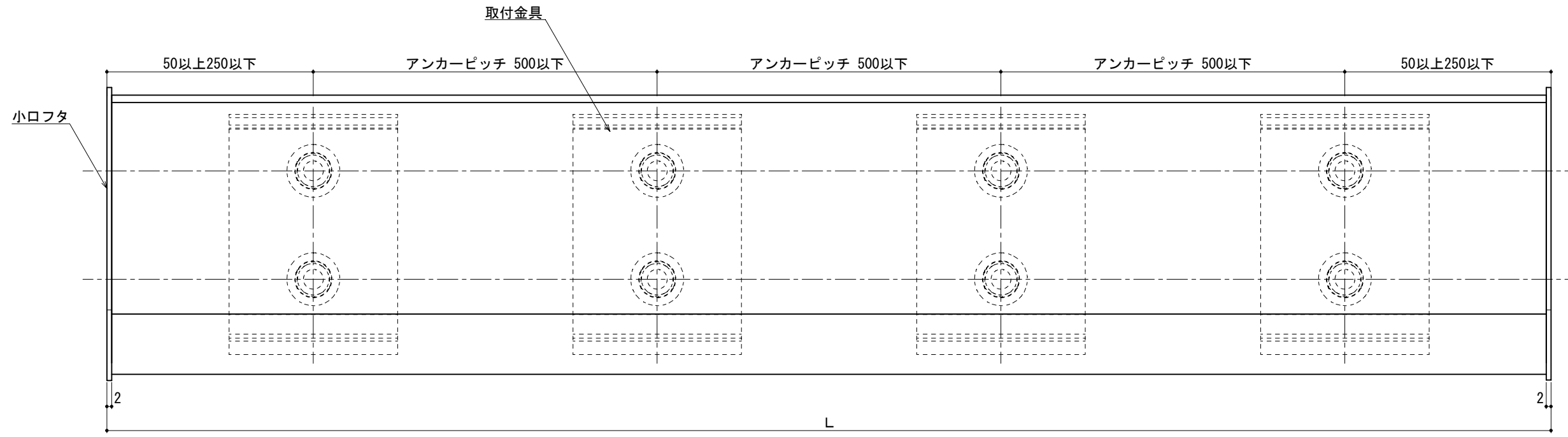
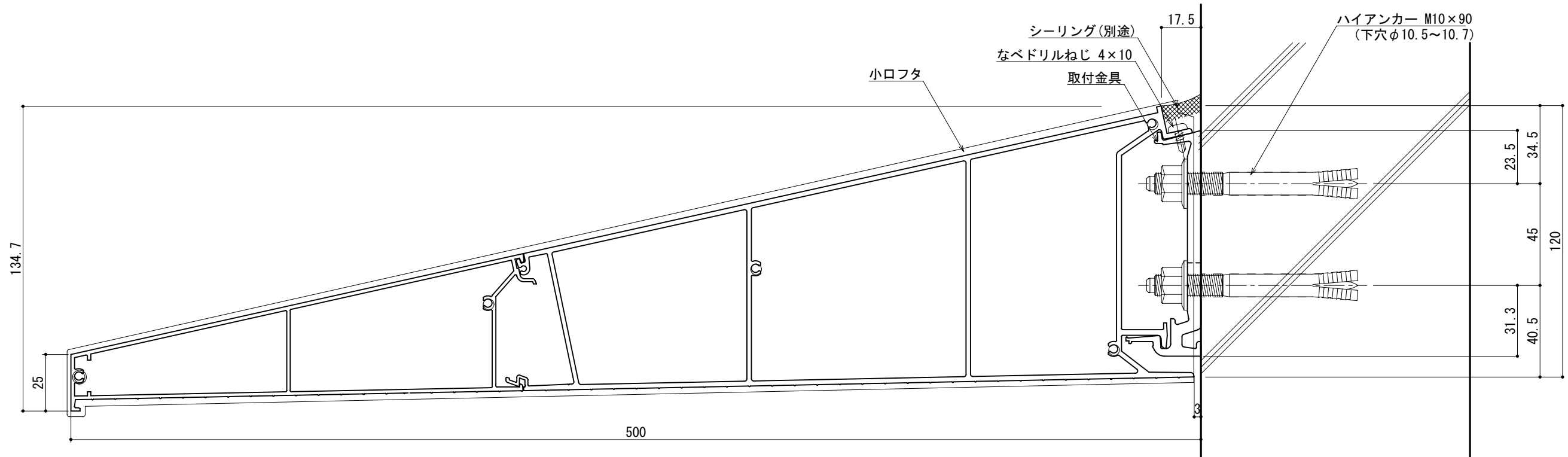
改訂日								
-----	--	--	--	--	--	--	--	--

承認	担当	作図	確認

製品名称	アルミ型材底 グロンダート Bシリーズ
図面内容	D=400 L=~4,000 基本断面図 (RC)

縮尺	1/2
日付	2013/02/20

図番	GB40RC
----	--------



改訂日									
-----	--	--	--	--	--	--	--	--	--

承認	担当	作図	確認

製品名称	アルミ型材底 グロンダート Bシリーズ
図面内容	D=500 L=~4,000 基本断面図 (RC)

縮尺	1/2
日付	2013/02/20

図番	GB50RC
----	--------