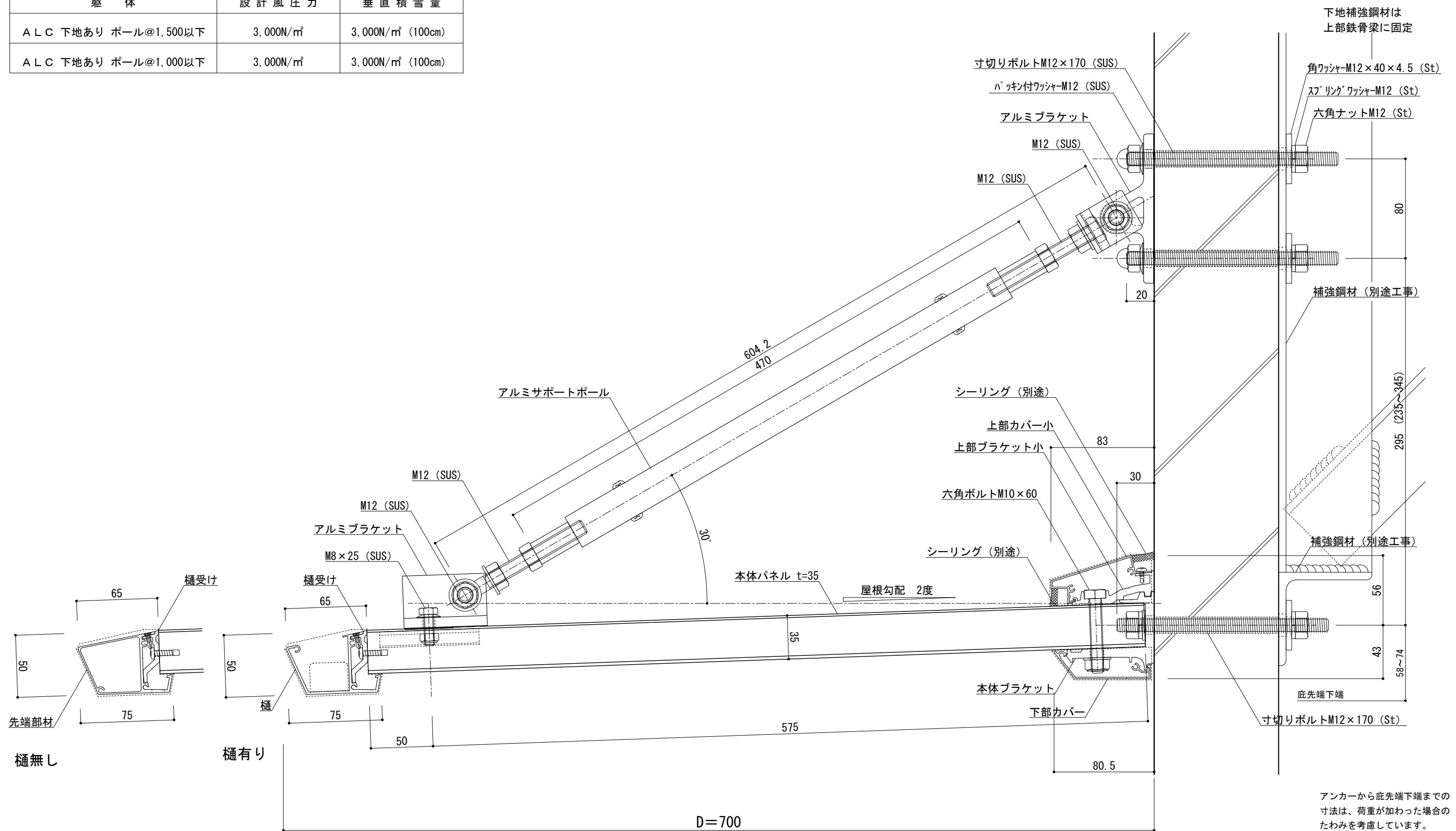


躯体	設計風圧力	垂直積雪量
ALC 下地あり ポール@1,500以下	3,000N/m ²	3,000N/m ² (100cm)
ALC 下地あり ポール@1,000以下	3,000N/m ²	3,000N/m ² (100cm)



※底取付け用の下地補強鋼材は別途となります。補強鋼材は建物本体柱・梁等にしっかり固定してください。取付けられる壁の条件により、耐荷重性能が低くなります。

※シーリング工事は別途となります。バックアップ材又はボンドブレイカーを設置してシーリングして下さい。

アンカーから底先端下端までの寸法は、荷重が加わった場合のたわみを考慮しています。



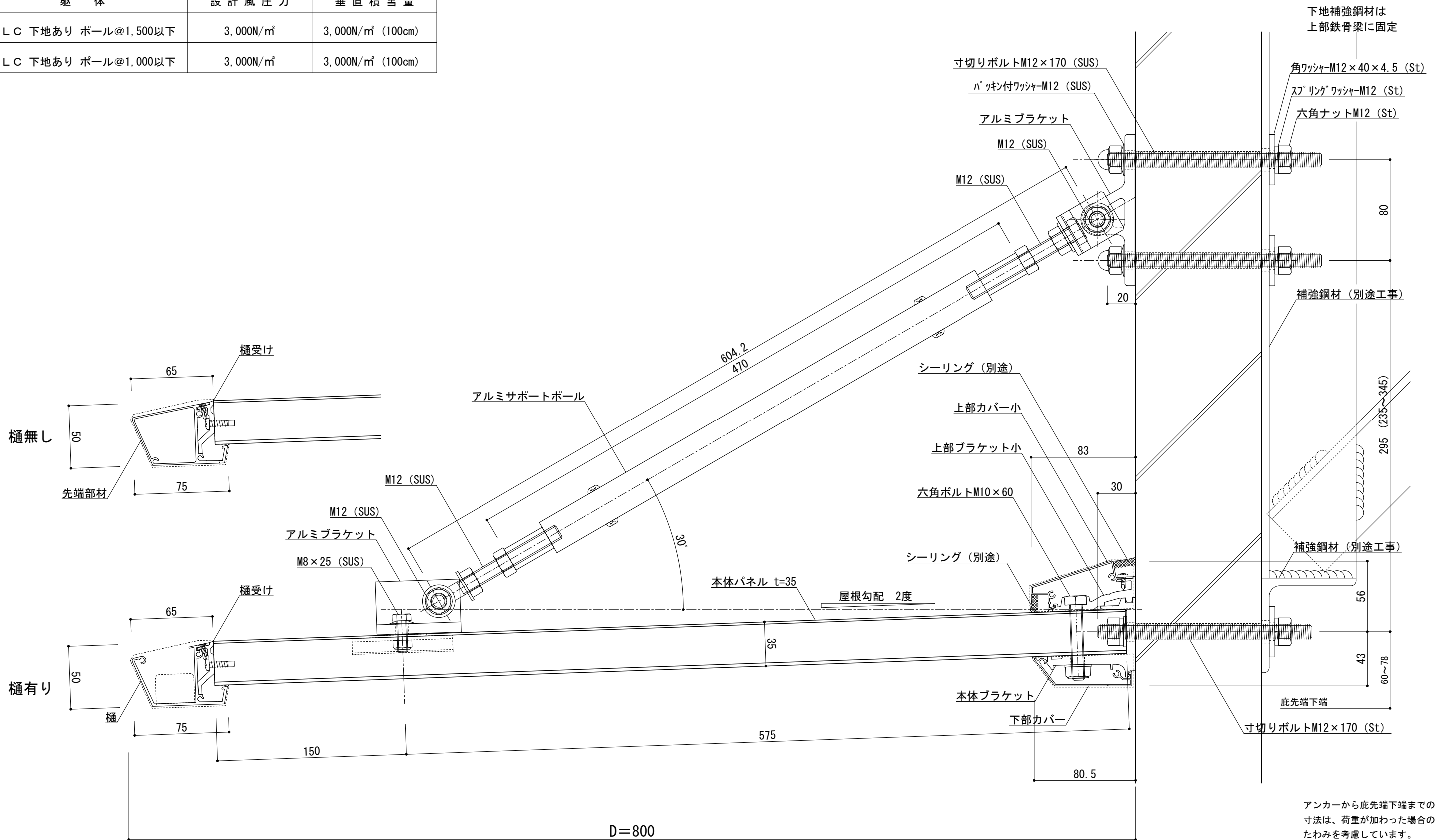
工事名称
設計監理
施工

承認	担当	作図	確認

製品名称
アルミ形材底 グロンダート Fシリーズ
図面内容
基本断面図

縮尺
1/3
日付
2011/12/01
図番

躯体	設計風圧力	垂直積雪量
ALC 下地あり ポール@1,500以下	3,000N/m ²	3,000N/m ² (100cm)
ALC 下地あり ポール@1,000以下	3,000N/m ²	3,000N/m ² (100cm)



※底取付け用の下地補強鋼材は別途となります。補強鋼材は建物本体柱・梁等にしっかり固定してください。取付けられる壁の条件により、耐荷重性能が低くなります。
 ※シーリング工事は別途となります。バックアップ材又はボンドブレイカーを設置してシーリングして下さい。



工事名称
 設計監理
 施工

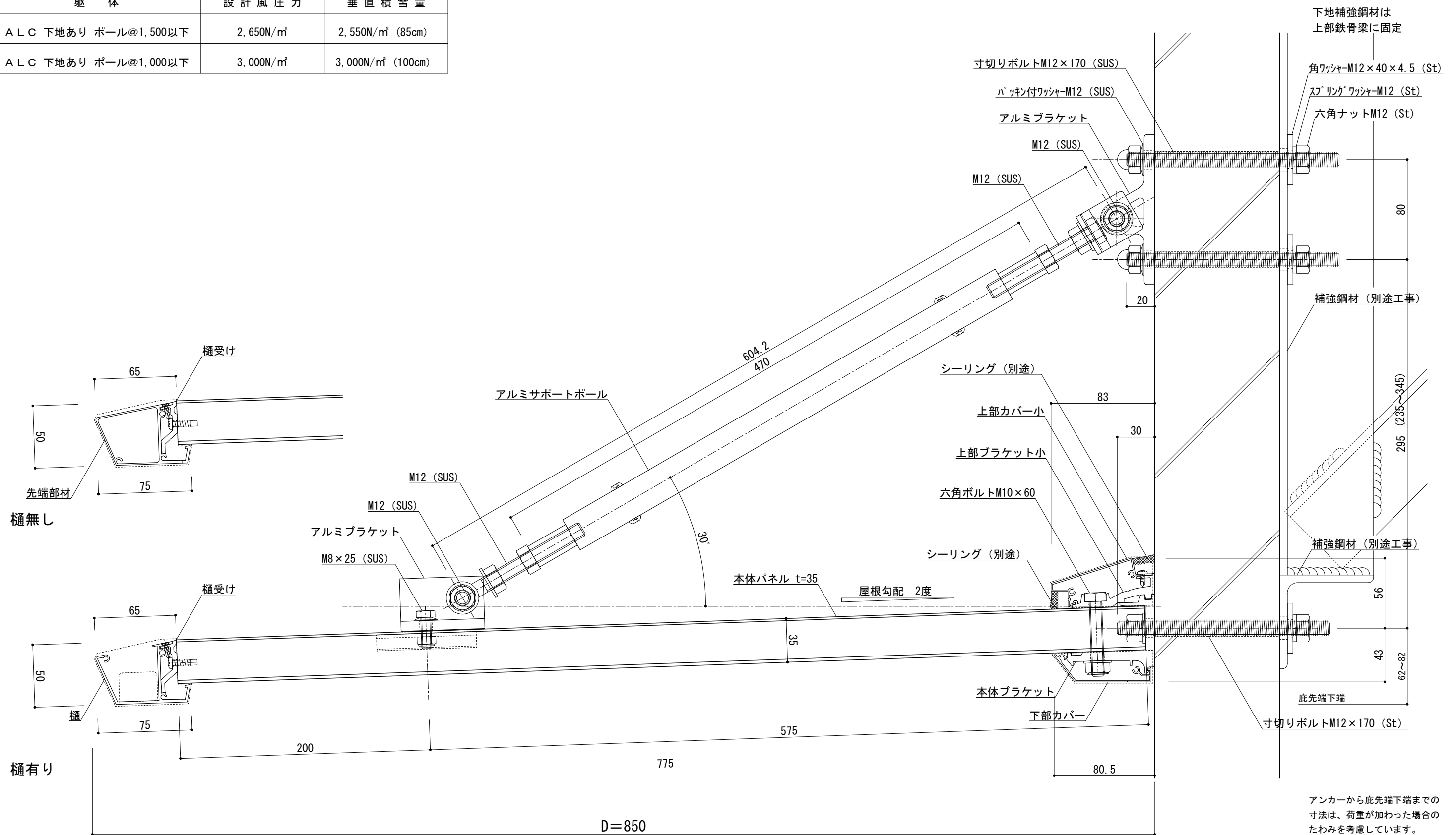
承認 担当 作図 確認

製品名称
 アルミ形材底 グロンダート Fシリーズ
 図面内容
 基本断面図

縮尺
 1/3
 日付
 2011/12/01

図番
 GFAPH080

躯体	設計風圧力	垂直積雪量
ALC 下地あり ポール@1,500以下	2.650N/m ²	2.550N/m ² (85cm)
ALC 下地あり ポール@1,000以下	3.000N/m ²	3.000N/m ² (100cm)



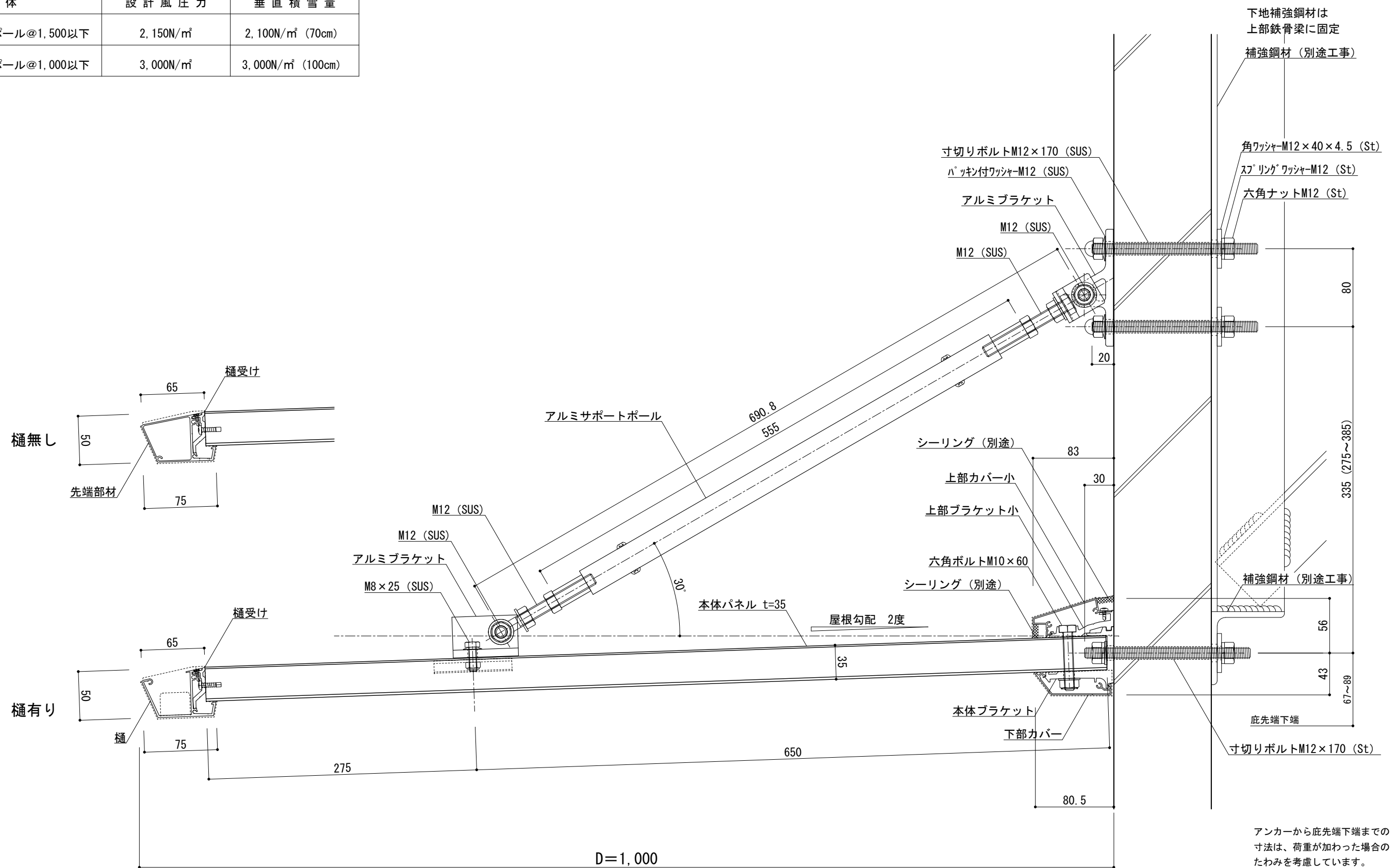
※底取付け用の下地補強鋼材は別途となります。補強鋼材は建物本体柱・梁等にしっかり固定してください。取付けられる壁の条件により、耐荷重性能が低くなります。
 ※シーリング工事は別途となります。バックアップ材又はボンドブレーカーを設置してシーリングして下さい。

アンカーから底先端下端までの寸法は、荷重が加わった場合のたわみを考慮しています。



工事名称	承認	担当	作図	確認	製品名称	縮尺	図番
設計監理					アルミ形材底 グロンダート Fシリーズ	1/3	
施工					図面内容	日付	
					基本断面図	2011/12/01	

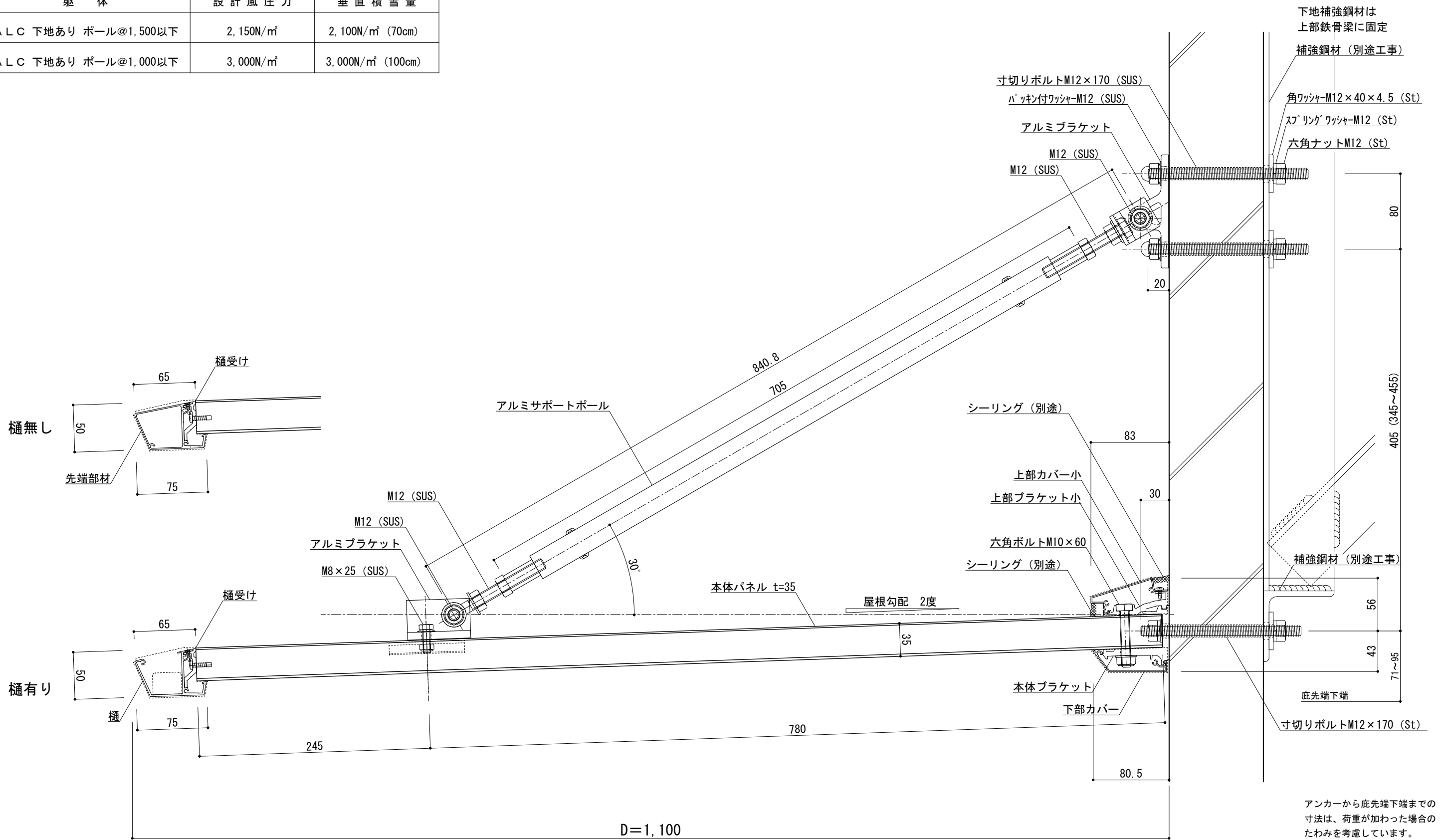
躯体	設計風圧力	垂直積雪量
ALC 下地あり ポール@1,500以下	2,150N/m ²	2,100N/m ² (70cm)
ALC 下地あり ポール@1,000以下	3,000N/m ²	3,000N/m ² (100cm)



※底取付け用の下地補強鋼材は別途となります。補強鋼材は建物本体柱・梁等にしっかり固定してください。取付けられる壁の条件により、耐荷重性能が低くなります。
 ※シーリング工事は別途となります。バックアップ材又はボンドブレイカーを設置してシーリングして下さい。

アンカーから底先端下端までの寸法は、荷重が加わった場合のたわみを考慮しています。

躯体	設計風圧力	垂直積雪量
ALC 下地あり ポール@1,500以下	2,150N/m ²	2,100N/m ² (70cm)
ALC 下地あり ポール@1,000以下	3,000N/m ²	3,000N/m ² (100cm)

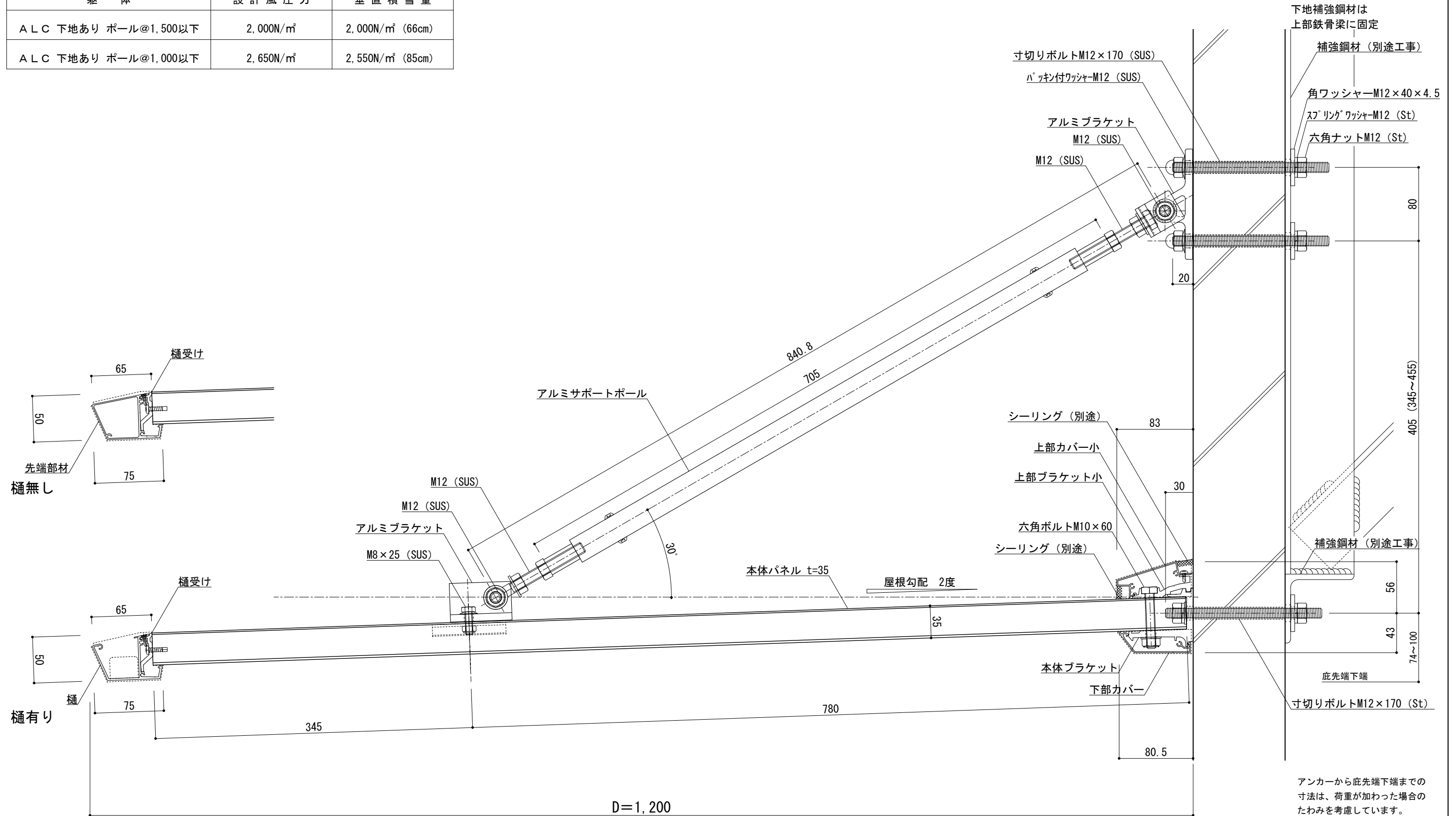


※底取付け用の下地補強鋼材は別途となります。補強鋼材は建物本体柱・梁等にしっかり固定してください。取付けられる壁の条件により、耐荷重性能が低くなります。
 ※シーリング工事は別途となります。バックアップ材又はボンドブレイカーを設置してシーリングして下さい。



工事名称	承認	担当	作図	確認	製品名称	縮尺	図番
設計監理					アルミ形材底 グロンダート Fシリーズ	1/4	
施工					図面内容	日付	
					基本断面図	2011/12/01	

躯体	設計風圧力	垂直積雪量
ALC 下地あり ポール@1,500以下	2,000N/m ²	2,000N/m ² (66cm)
ALC 下地あり ポール@1,000以下	2,650N/m ²	2,550N/m ² (85cm)



※底取付け用の下地補強鋼材は別途となります。補強鋼材は建物本体柱・梁等にしっかり固定してください。取付けられる壁の条件により、耐荷重性能が低くなります。
 ※シーリング工事は別途となります。バックアップ材又はボンドブレーカーを設置してシーリングして下さい。

アンカーから底先端下端までの寸法は、荷重が加わった場合のたわみを考慮しています。



工事名称	承認	担当	作図	確認	製品名称	縮尺	図番
設計監理					アルミ型材底 グロンダート Fシリーズ	1/4	
施工					図面内容	日付	
					基本断面図	2011/12/01	