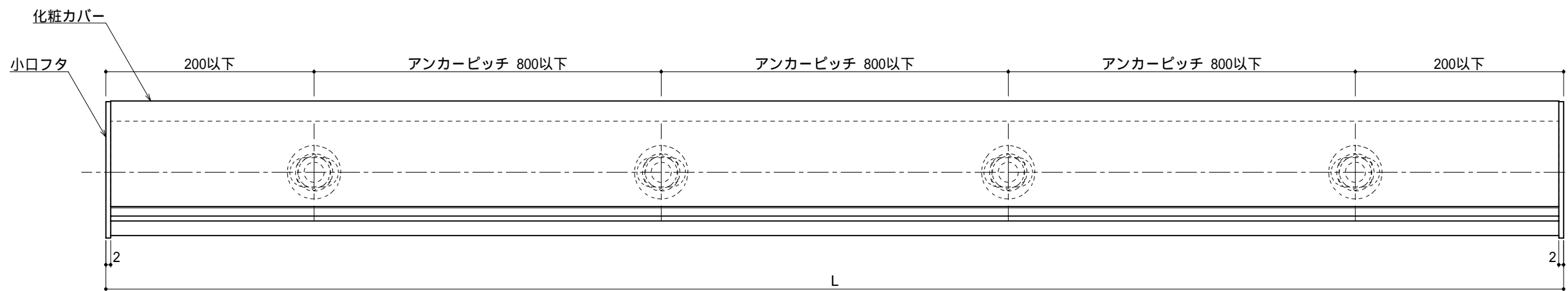
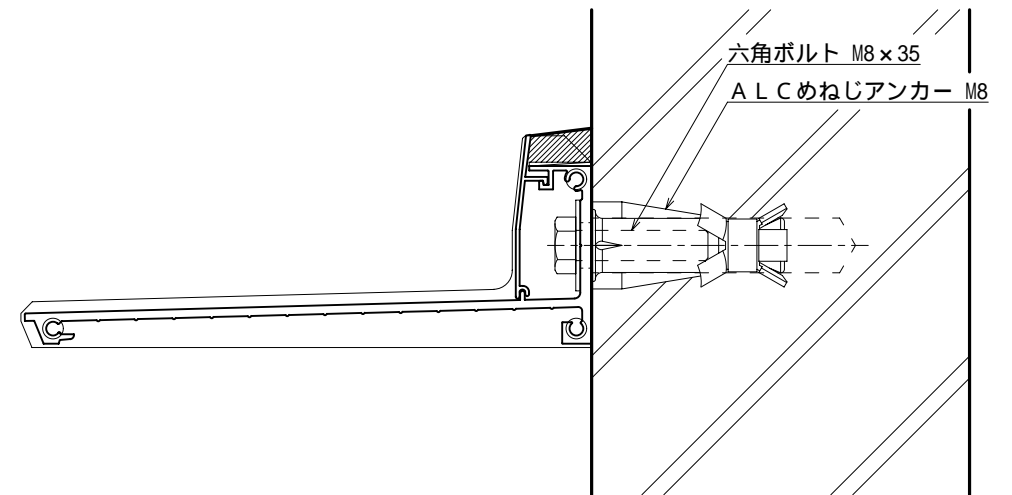
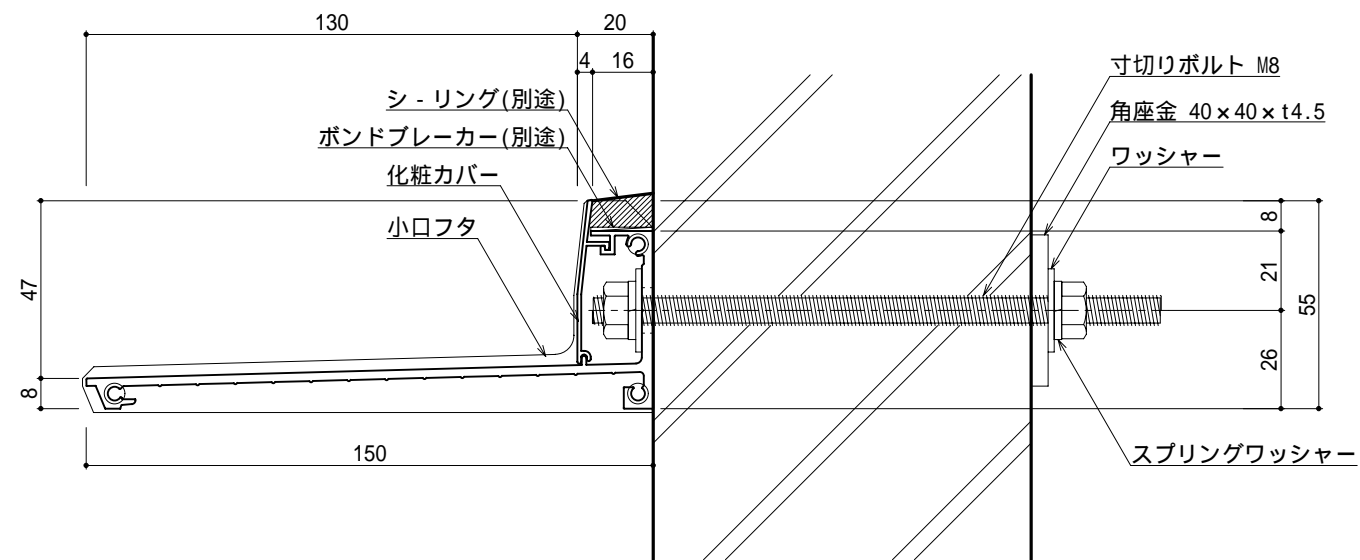


GL-100-ALC

出巾100 L= ~ 4,000 基本断面 ( A L C 躯体 )

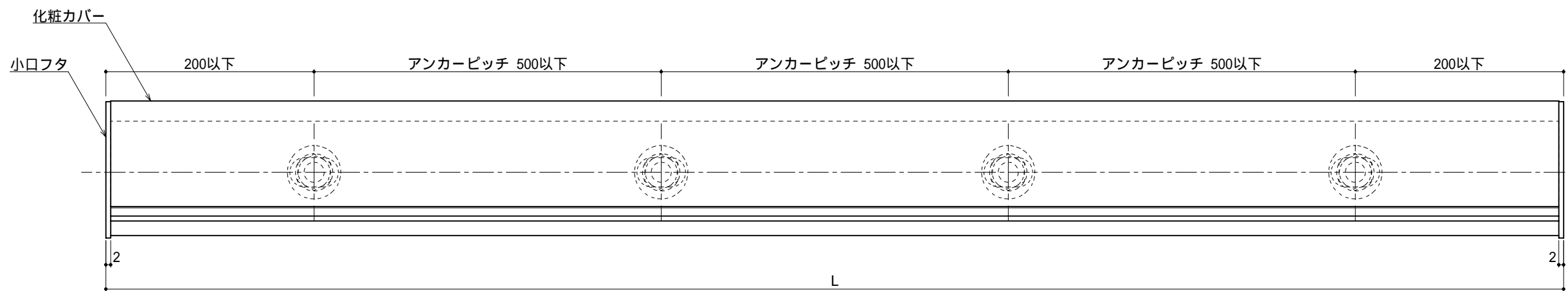
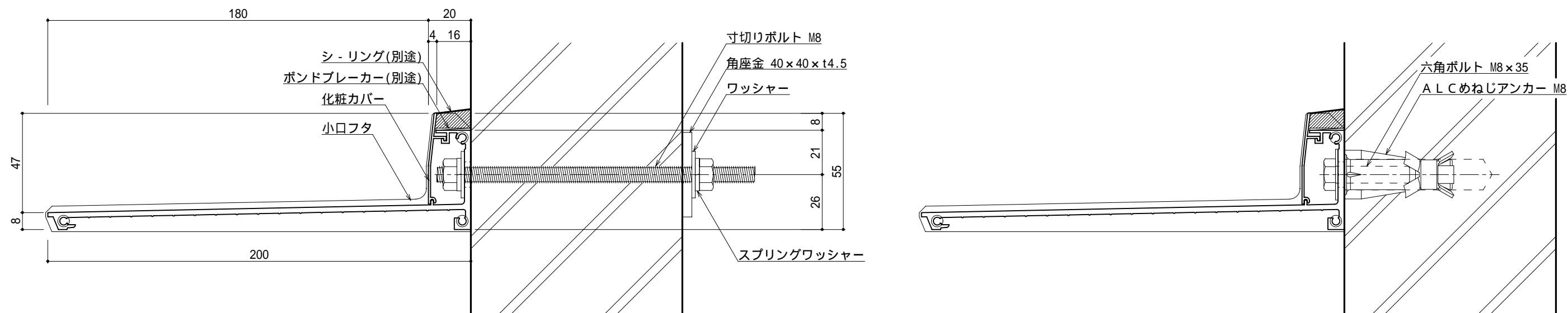
S = 1 / 2



GL-150-ALC

出巾150 L= ~ 4,000 基本断面 (ALC躯体)

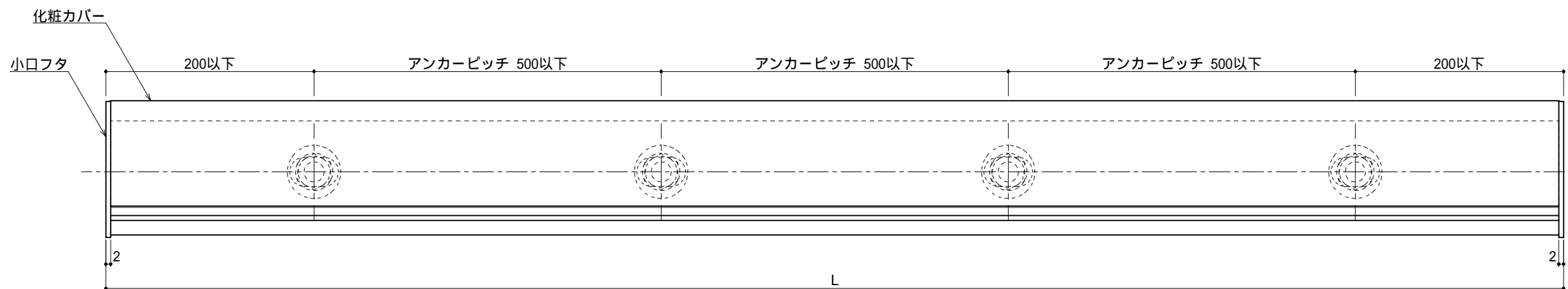
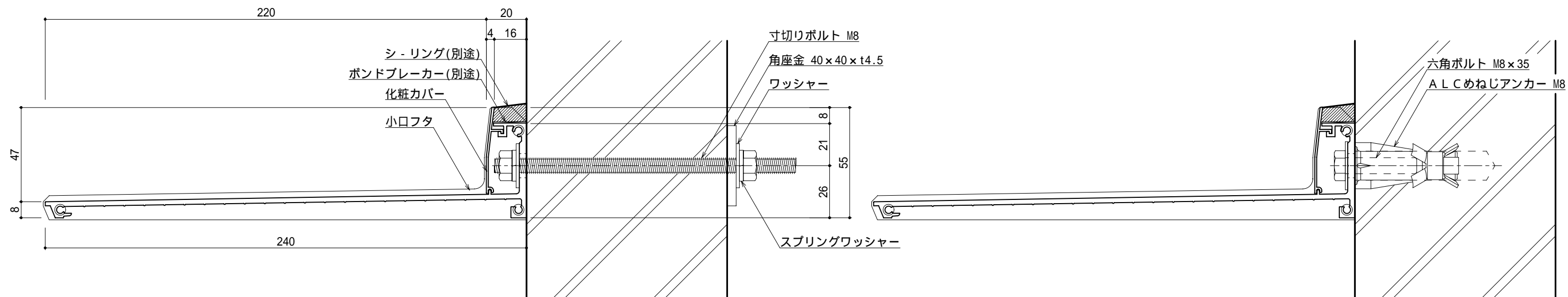
S = 1 / 2



GL-200-ALC

出巾200 L= ~ 4,000 基本断面 (ACL躯体)

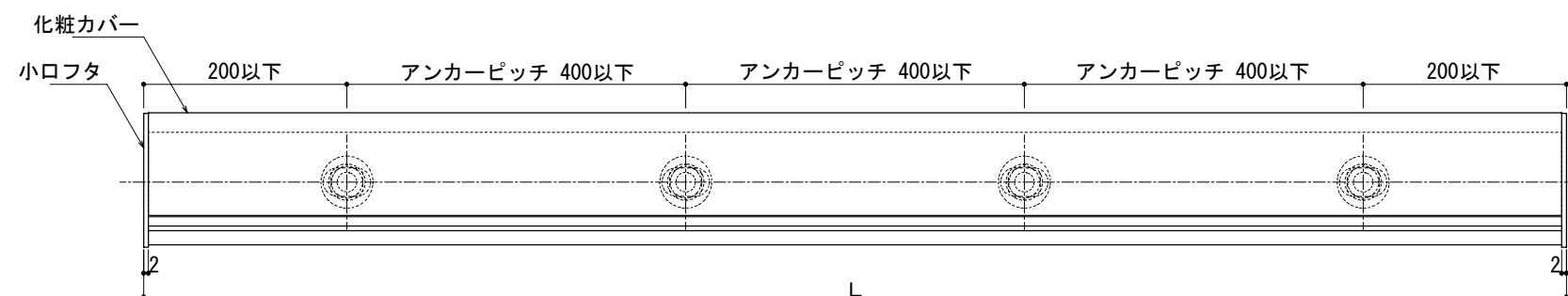
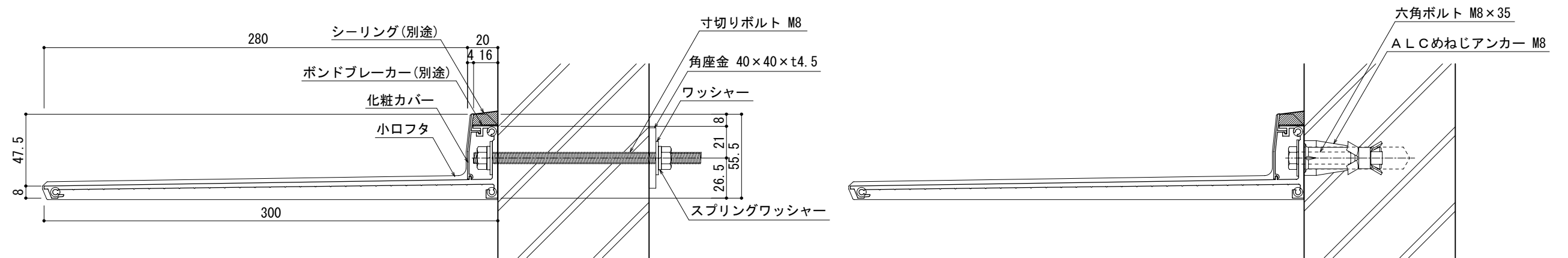
S = 1 / 2



GL-240-ALC

出巾240 L= ~ 4,000 基本断面 (ALC躯体)

S = 1 / 2



GL-300-ALC

出巾300  $4,000 \leq L$  基本断面 (ALC躯体)

S=1/3