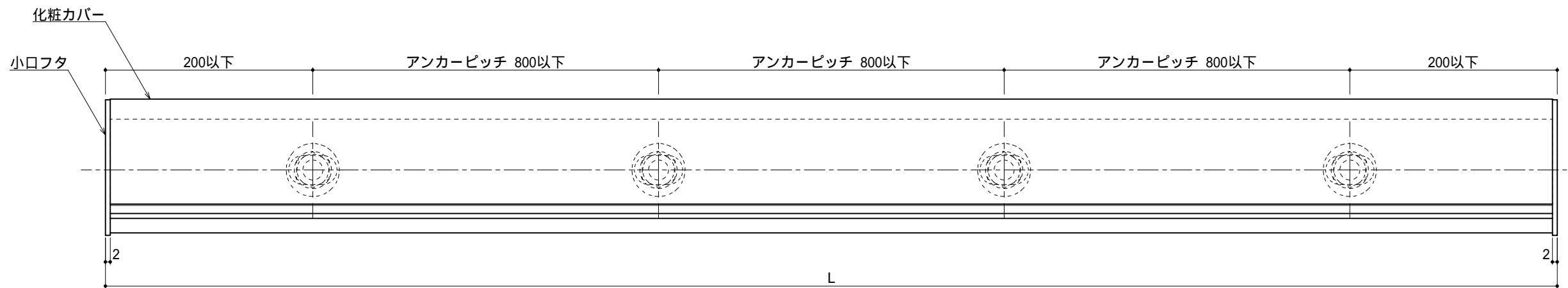
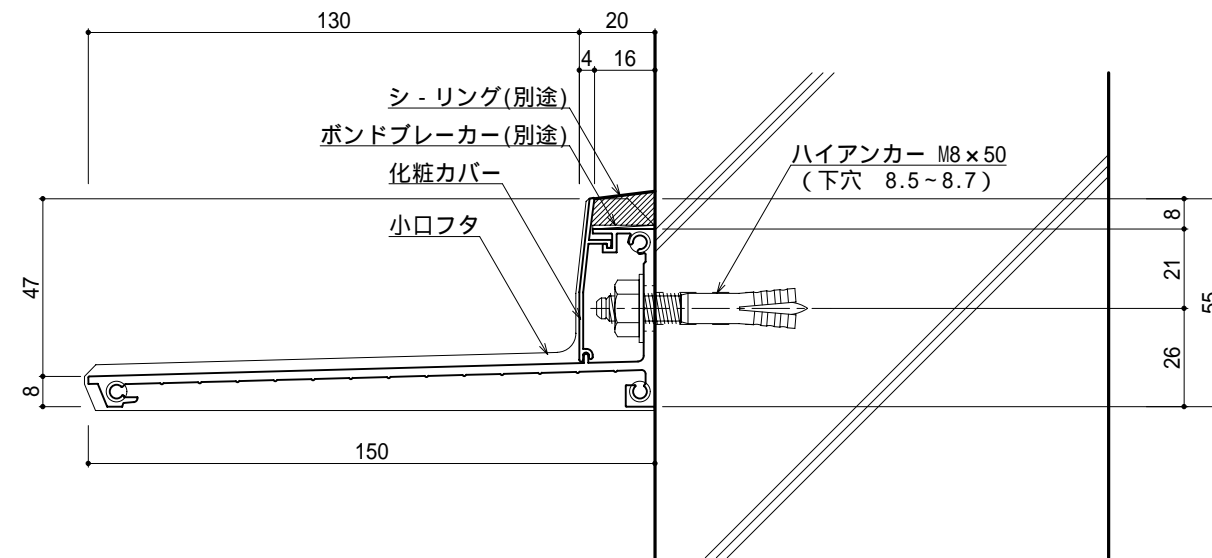


GL-100-RC

出巾100 L = ~ 4,000 基本断面 (R C 躯体)

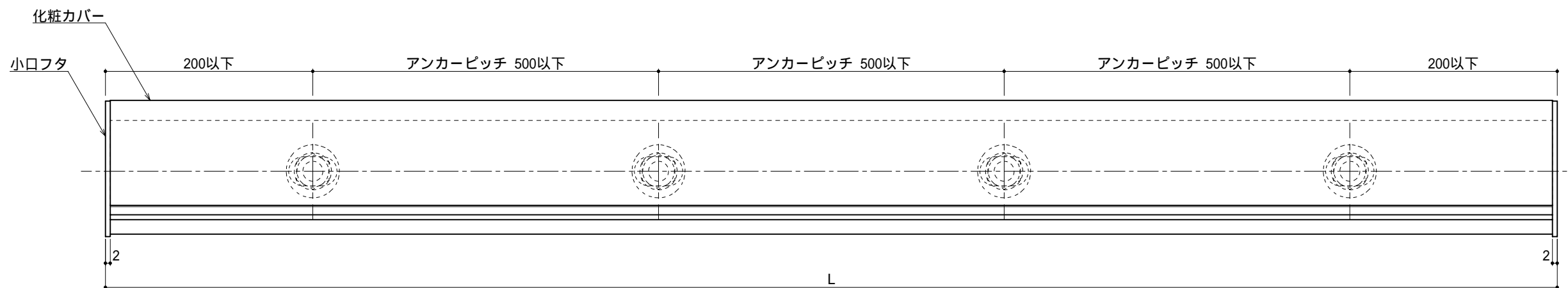
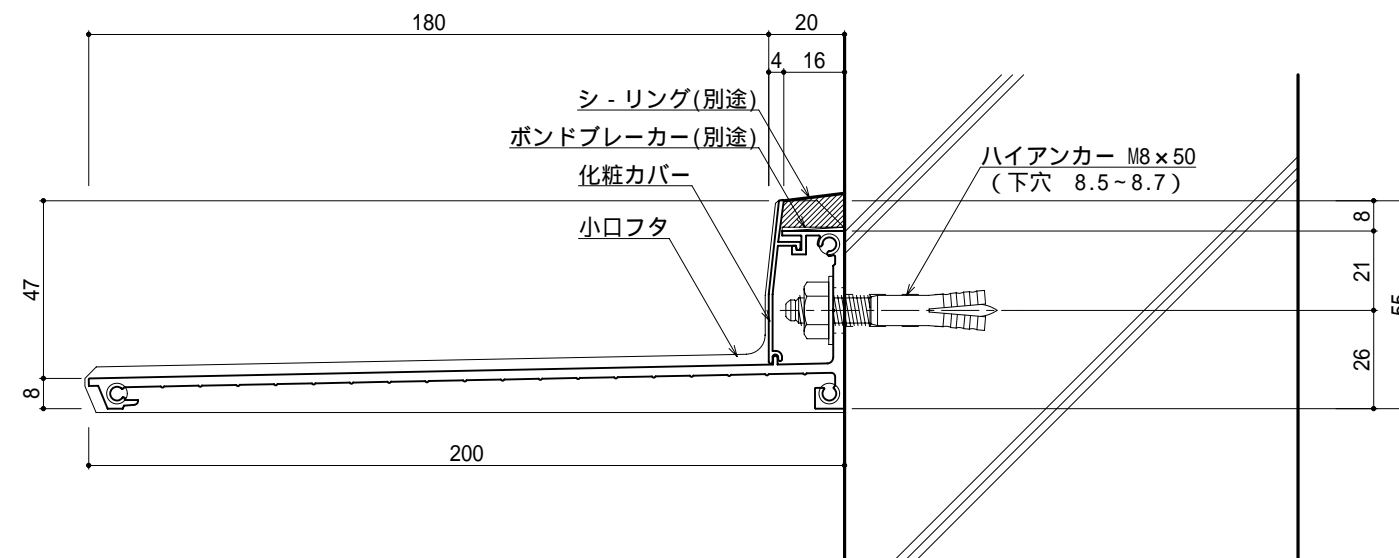
S = 1 / 2



GL-150-RC

出巾150 L= ~ 4,000 基本断面 (R C 躯体)

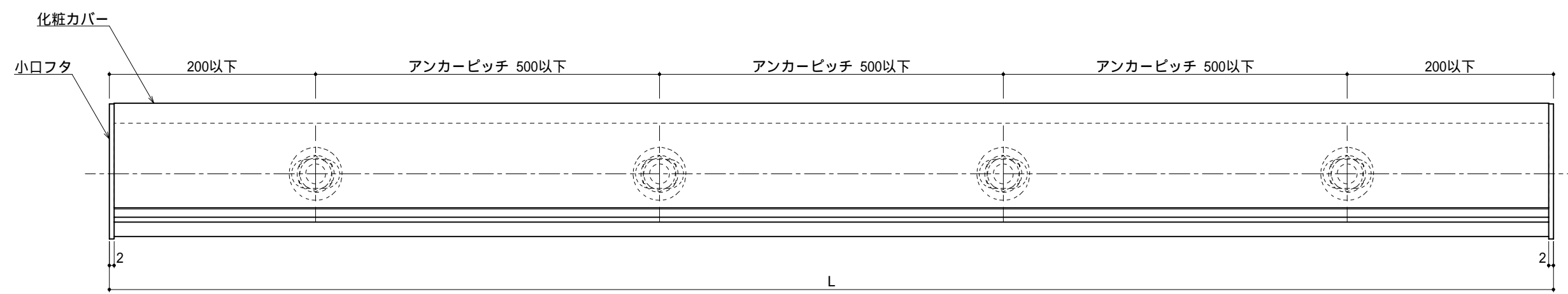
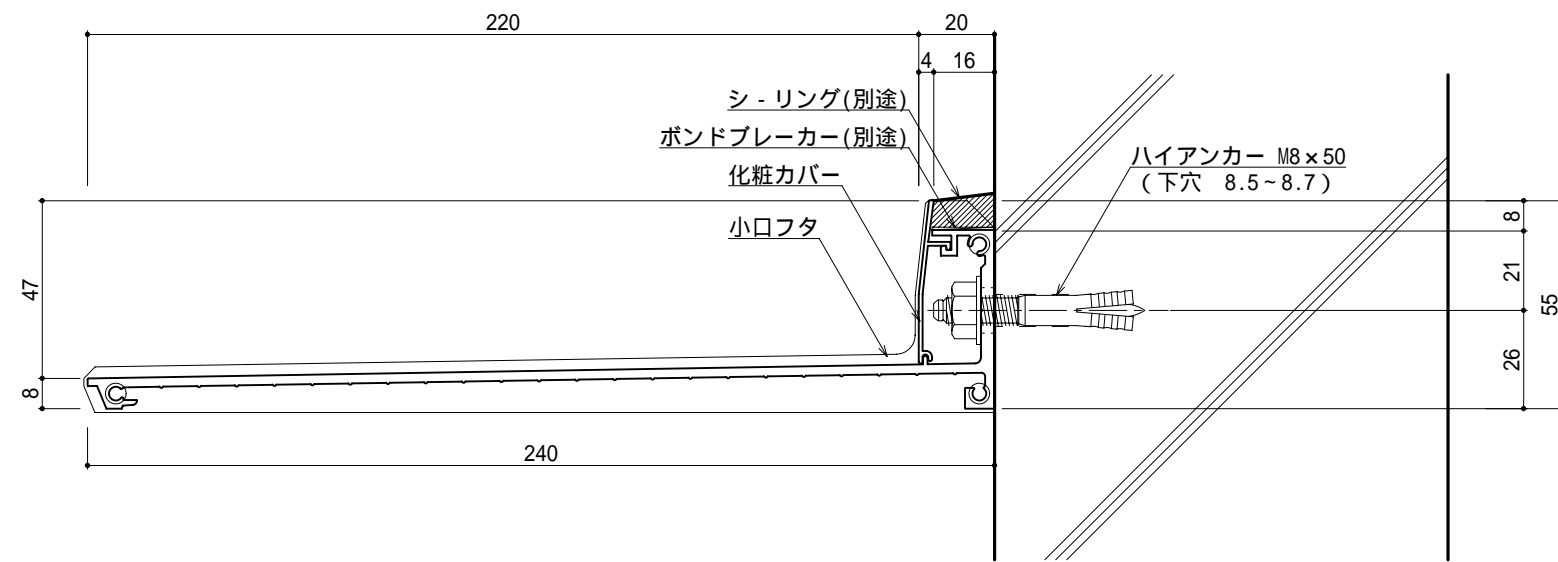
S = 1 / 2



GL-200-RC

出巾200 L= ~ 4,000 基本断面 (RC躯体)

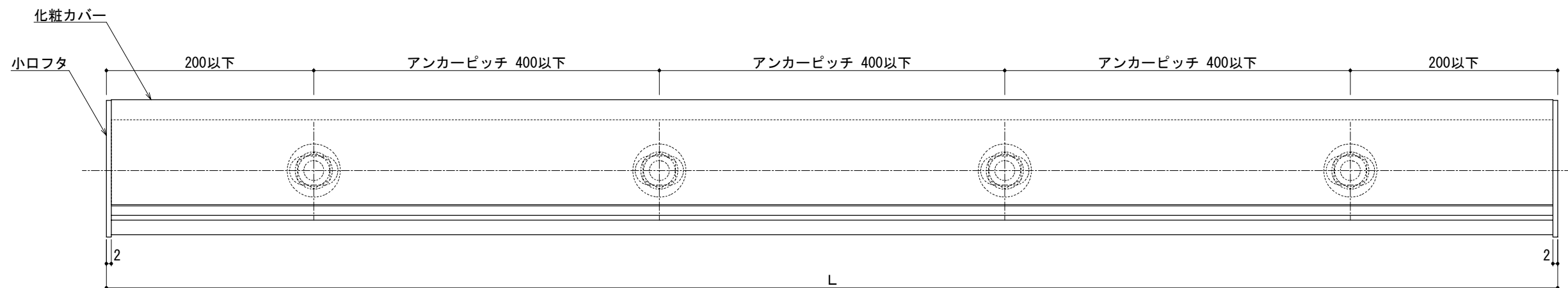
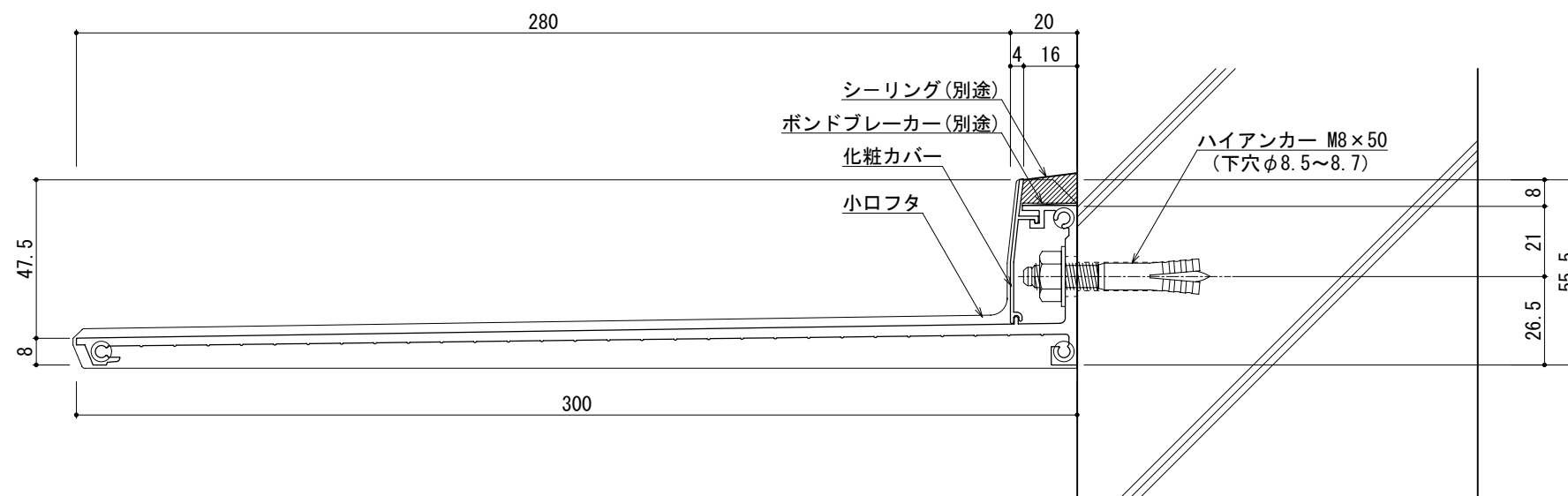
S = 1 / 2



GL-240-RC

出巾240 L= ~ 4,000 基本断面 (RC躯体)

S = 1 / 2



GL-300-RC

出巾300 $4,000 \leq L$ 基本断面 (RC躯体)

S = 1/2