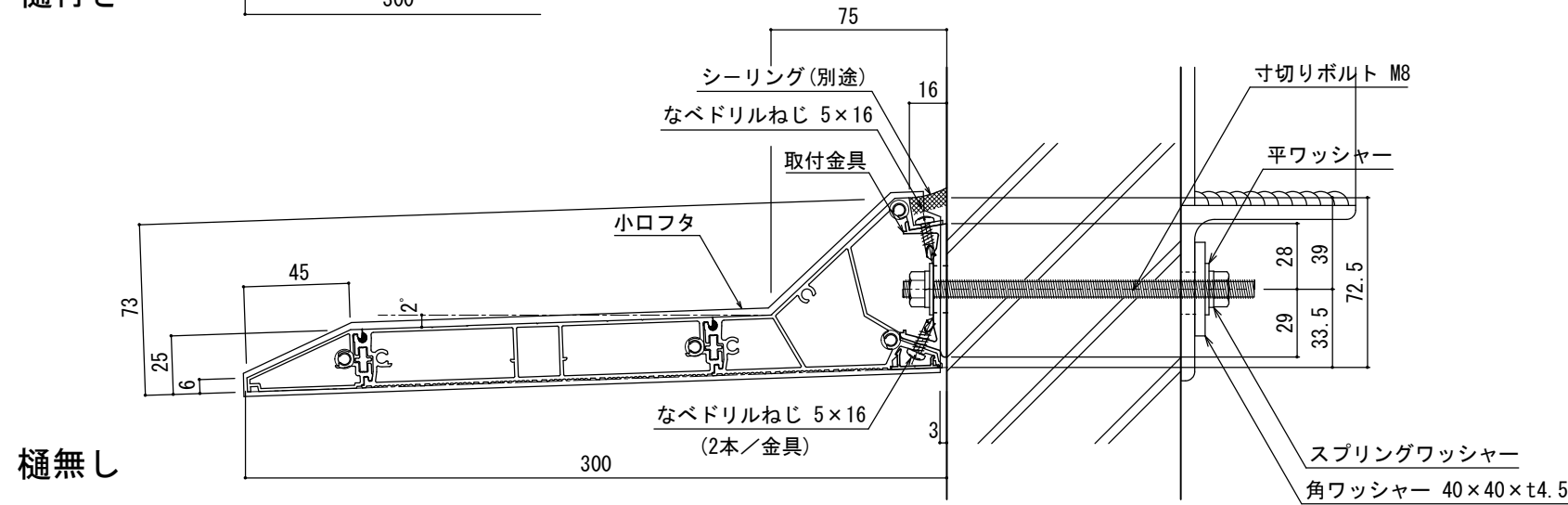
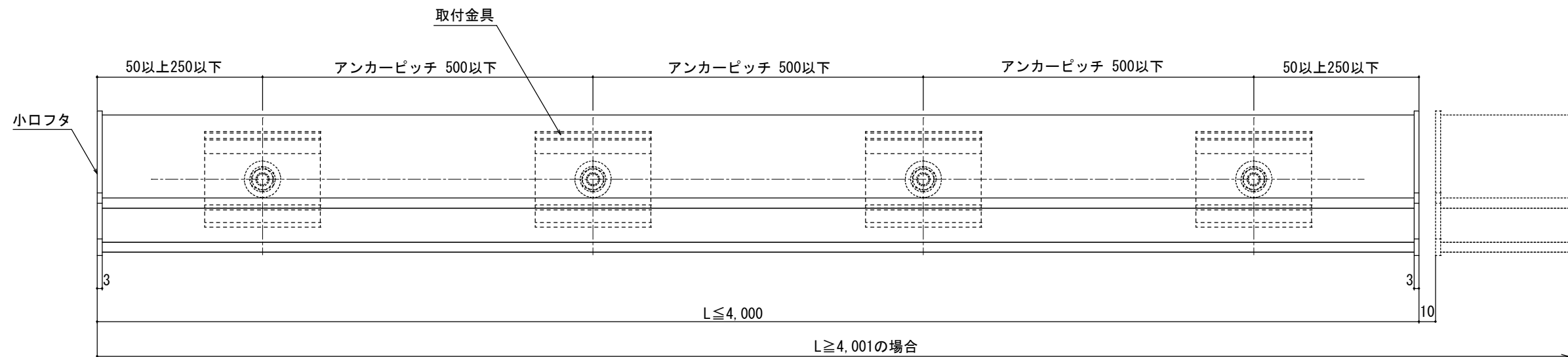
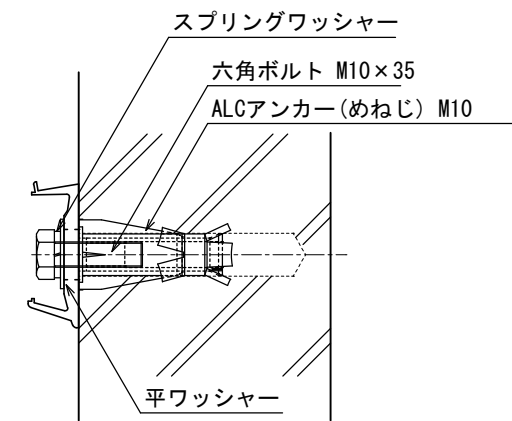
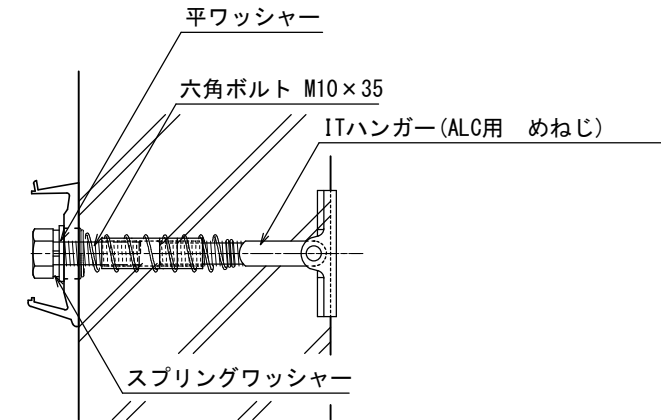


樋付き



樋無し

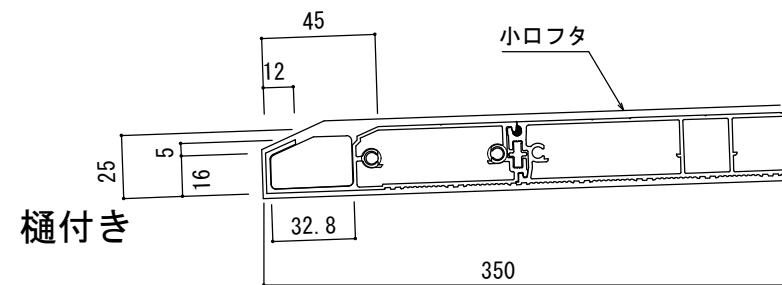


承認	担当	作図	確認

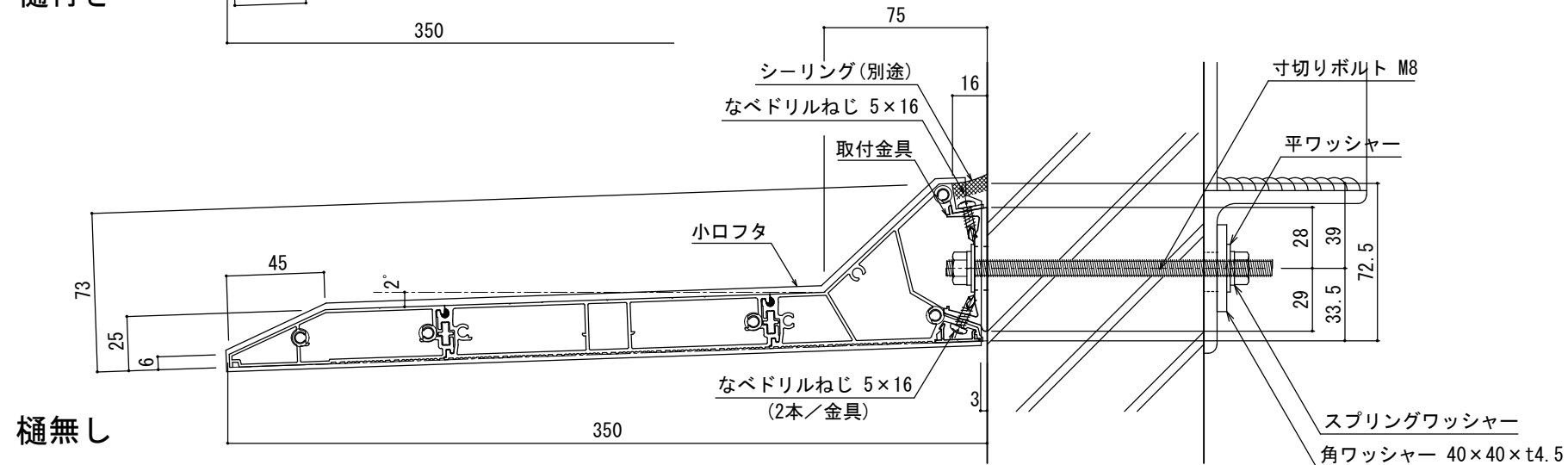
製品名称	アルミ形材庇 グロンダート Sシリーズ
図面内容	D=300 基本断面図 (ALC躯体)

縮尺	1/3
日付	2013/01/21

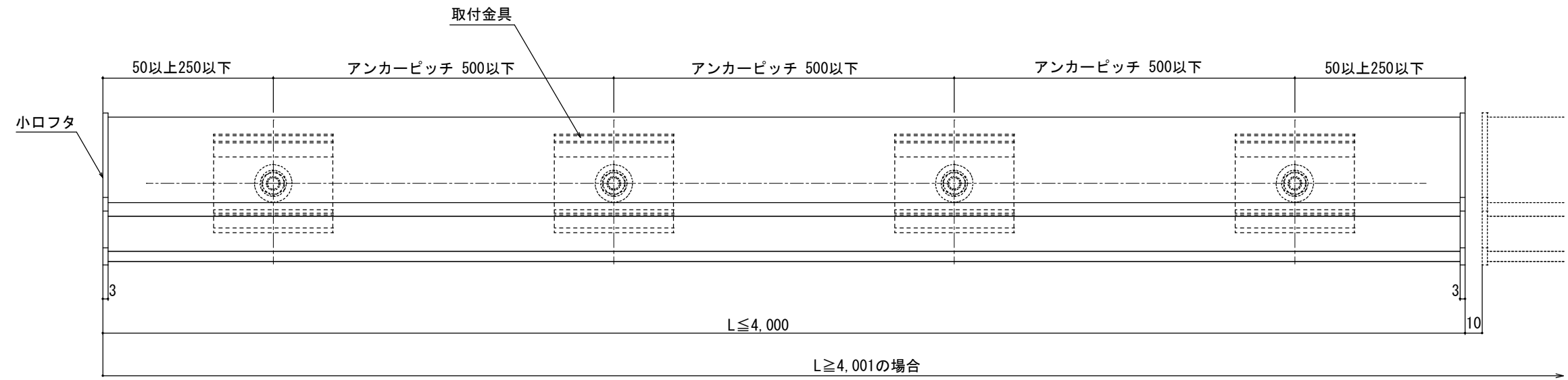
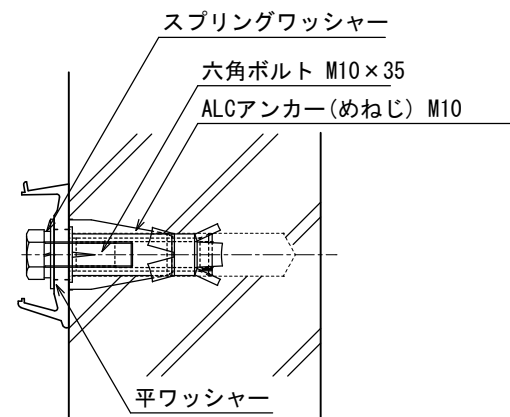
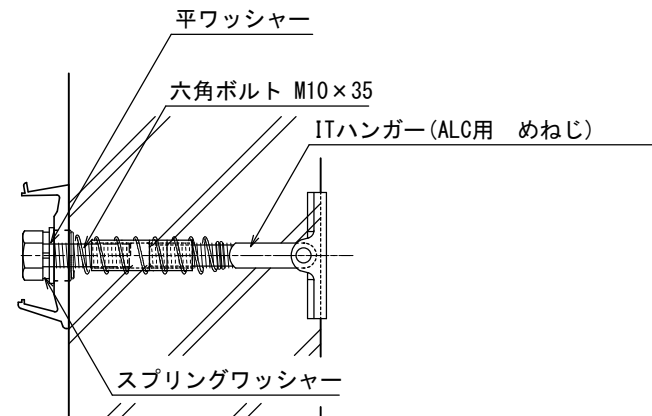
図番	GS030ALC
----	----------



樋付き



樋無し



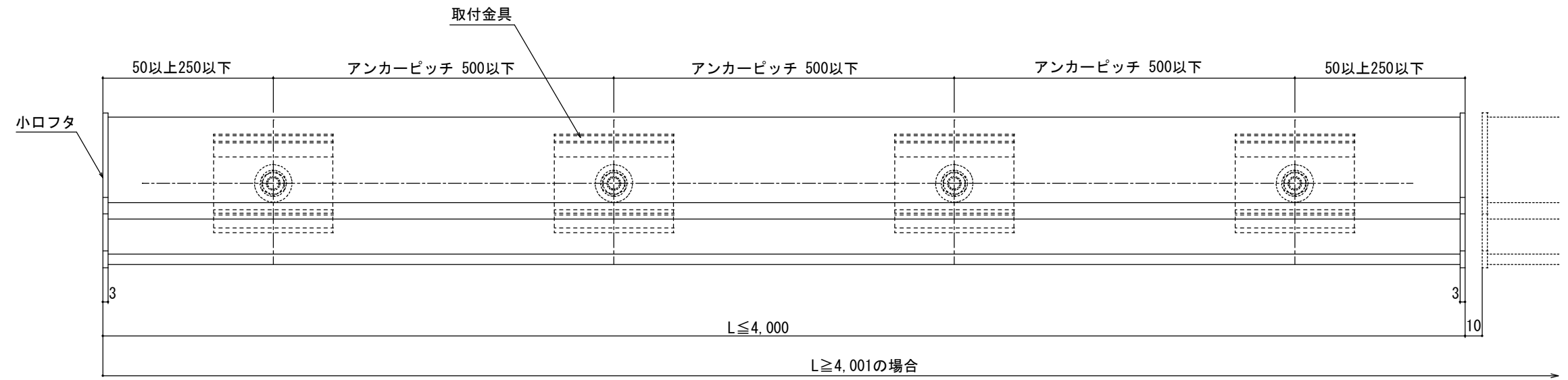
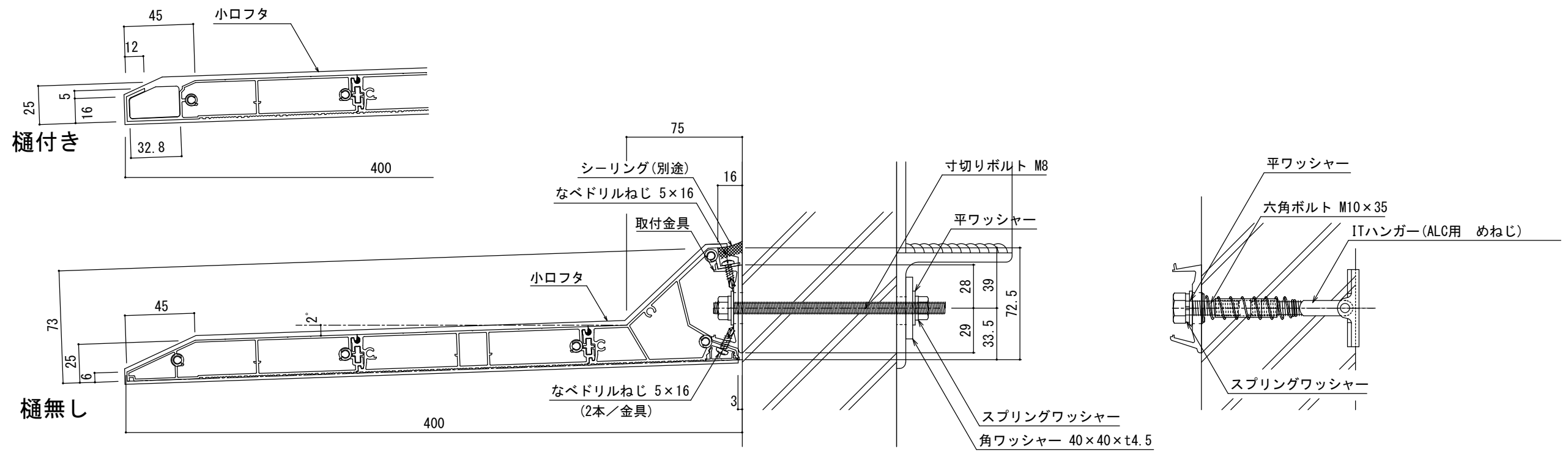
改訂日					
-----	--	--	--	--	--

承認	担当	作図	確認

製品名称	アルミ形材庇 グロンダート Sシリーズ
図面内容	D=350 基本断面図 (ALC躯体)

縮尺	1/3
日付	2013/01/21

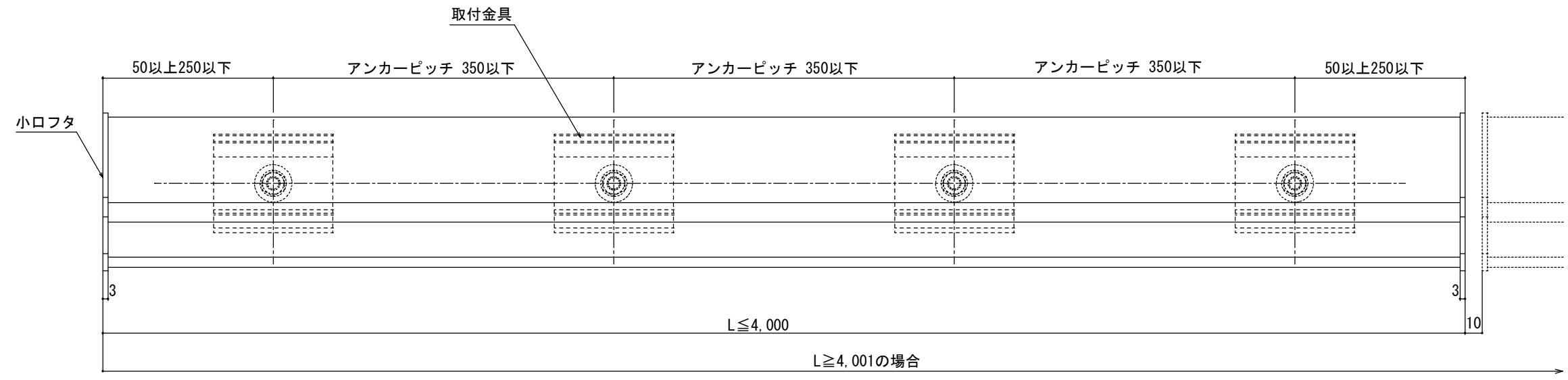
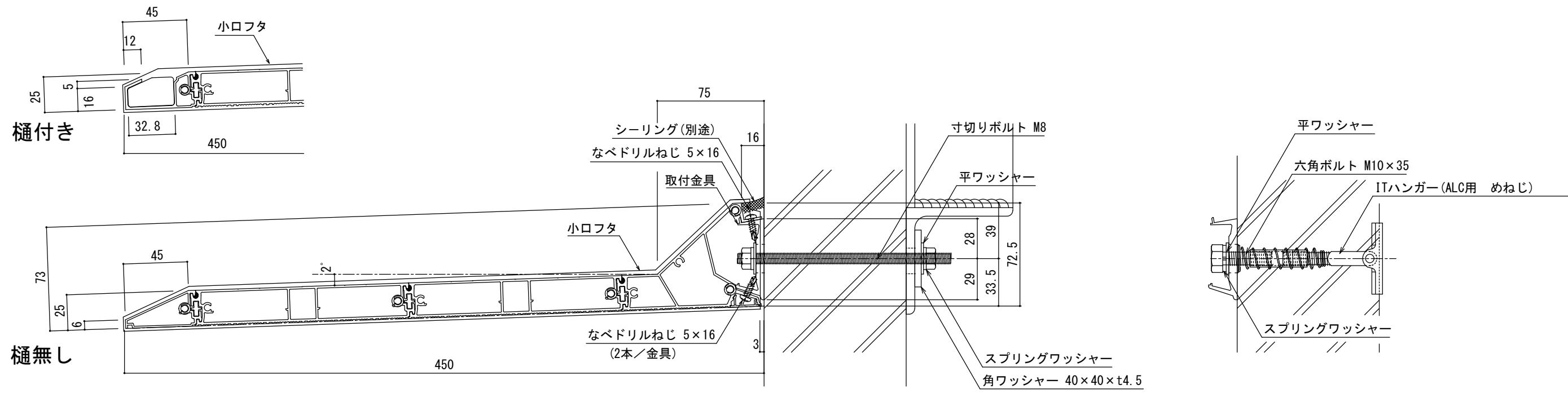
図番	GS035ALC
----	----------



承認	担当	作図	確認

製品名称	アルミ型材底 グロンダート Sシリーズ
図面内容	D=400 基本断面図 (ALC躯体)

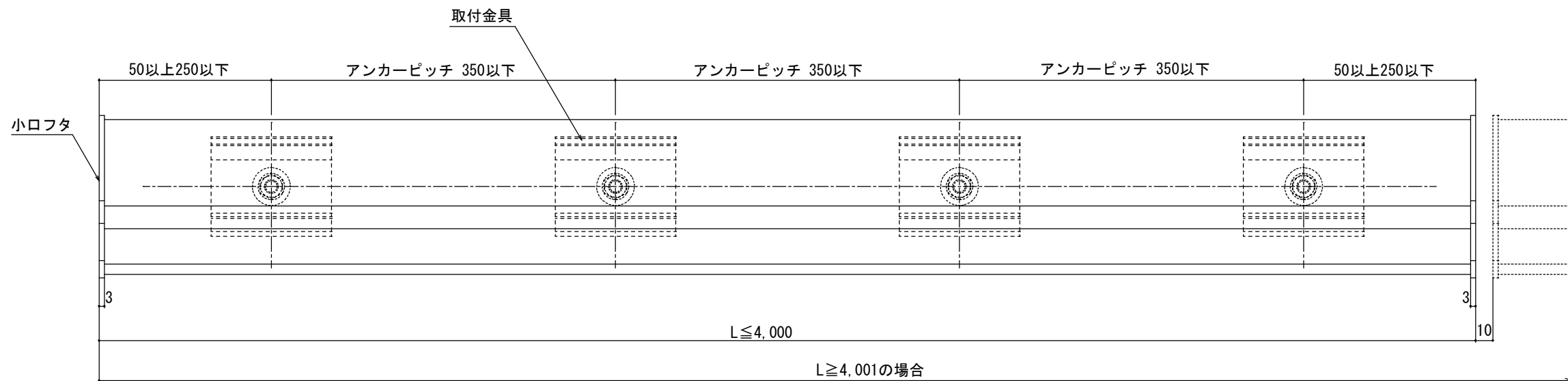
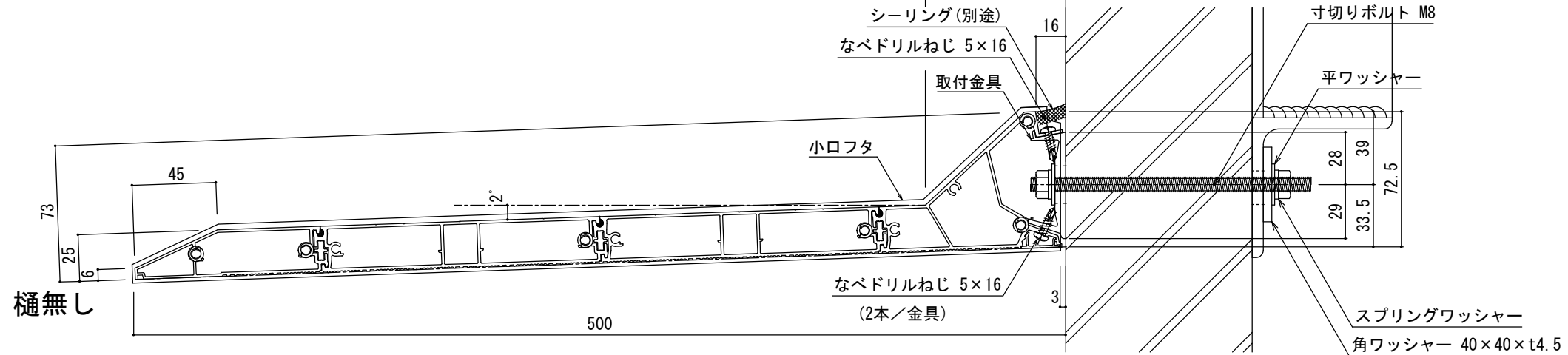
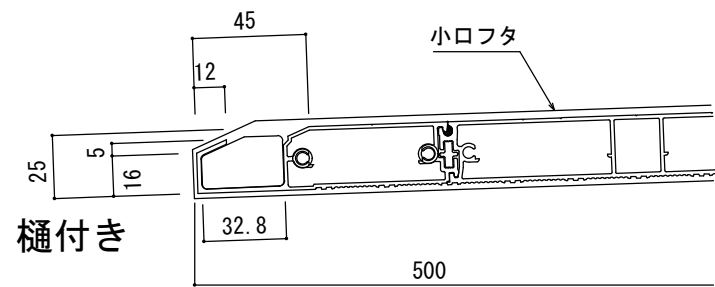
縮尺	1/3
日付	2013/01/21



承認	担当	作図	確認

製品名称	アルミ形材庇 グロンダート Sシリーズ
図面内容	D=450 基本断面図 (ALC躯体)

縮尺	1/3
日付	2013/01/21

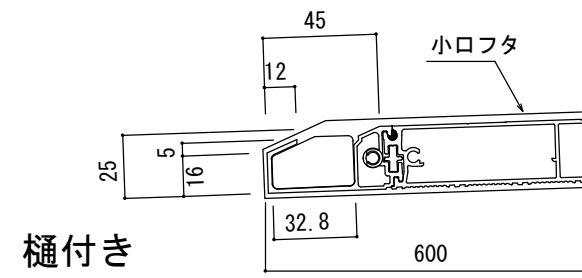


承認	担当	作図	確認

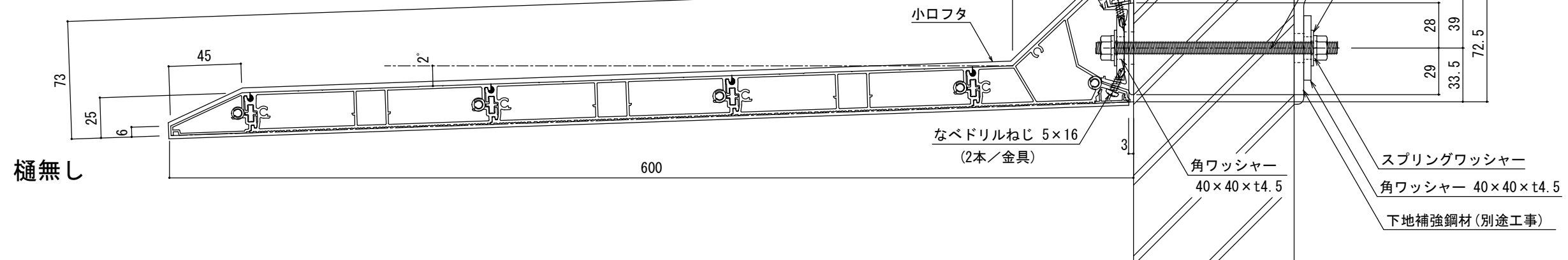
製品名称	アルミ型材庇 グロンダート Sシリーズ
図面内容	D=500 基本断面図 (ALC躯体)

縮尺	1/3
日付	2013/01/21

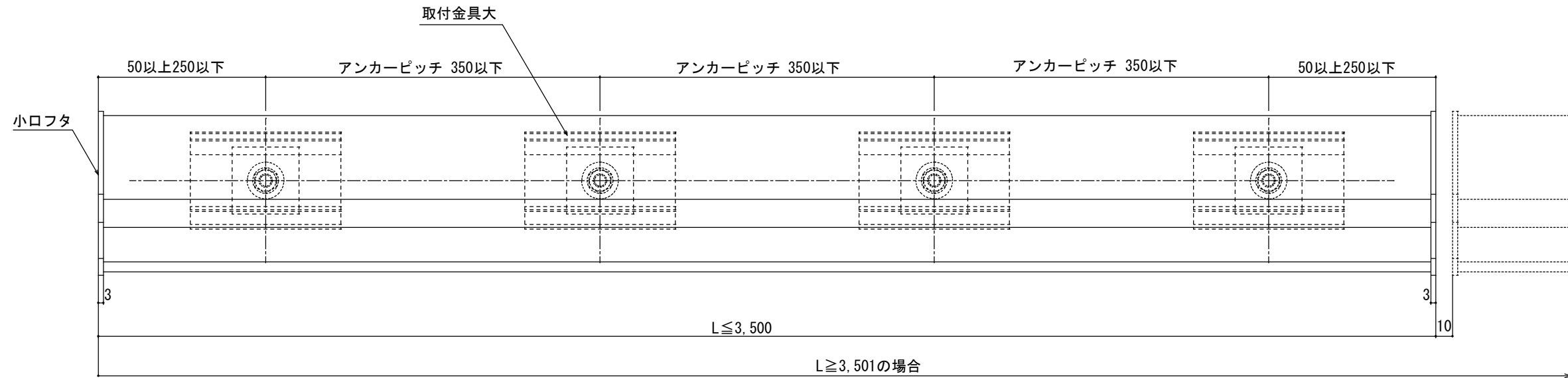
図番	GS050ALC
----	----------



樋付き



樋無し



承認	担当	作図	確認

製品名称	アルミ形材底 グロンダート Sシリーズ
図面内容	D=600 基本断面図 (ALC躯体)

縮尺	1/3
日付	2013/01/21

図番	GS060ALC
----	----------