

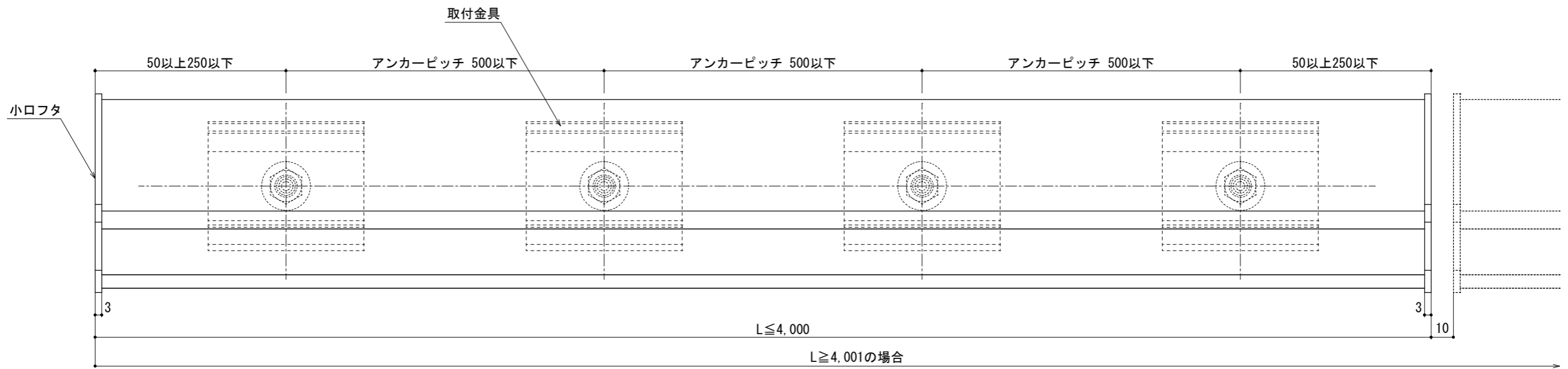
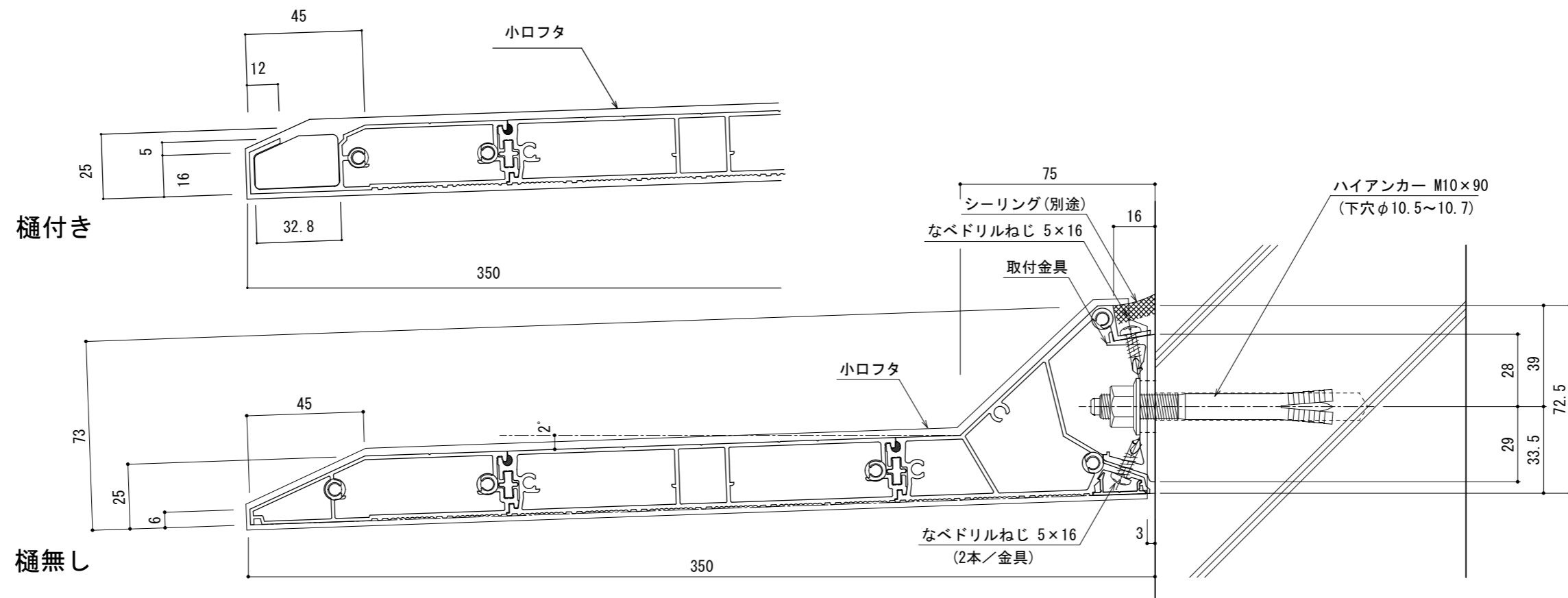
承認	担当	作図	確認

承認	担当	作図	確認

製品名称	アルミ型材底 グロンダート Sシリーズ
図面内容	D=300 基本断面図 (RC躯体)

縮尺	1/2
日付	2013/01/21

図番	GS030RC
----	---------



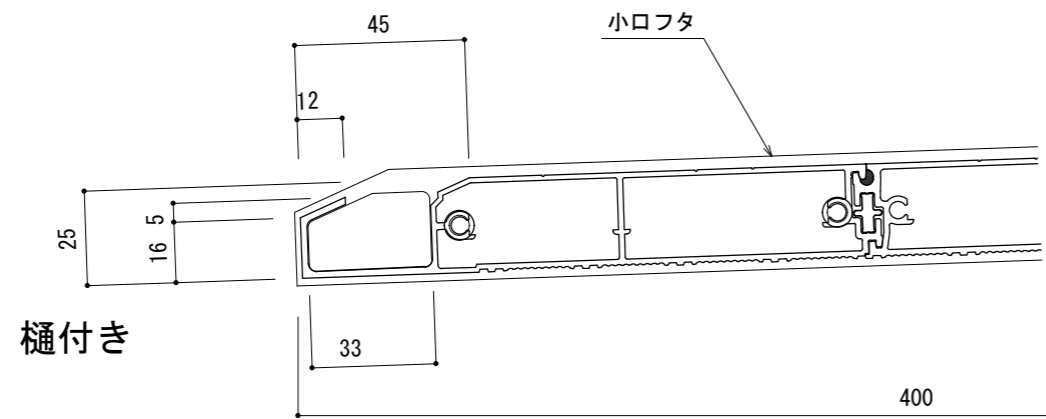
承認	担当	作図	確認

承認	担当	作図	確認

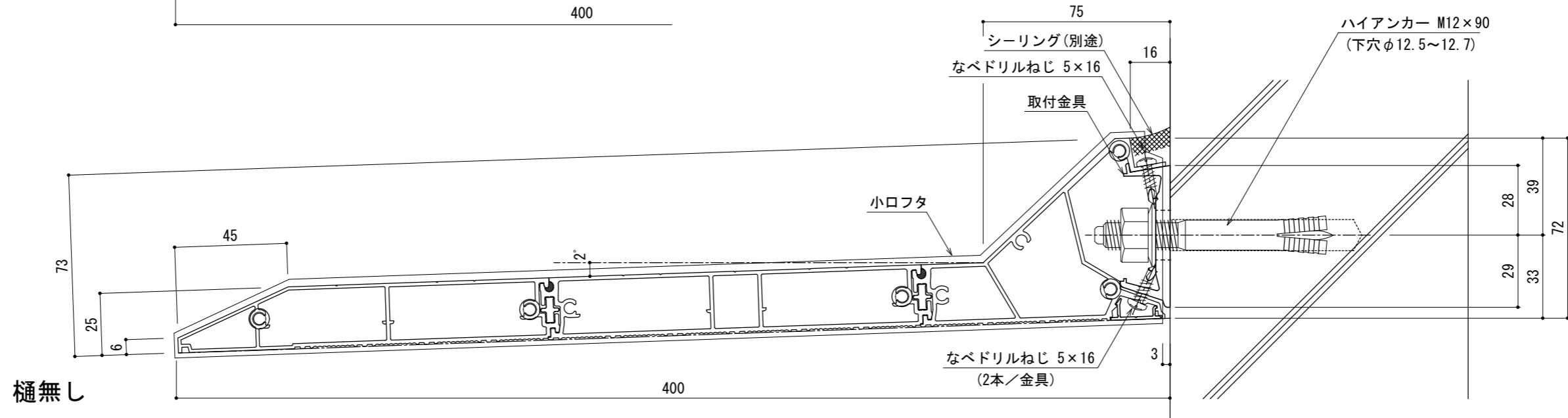
製品名称	アルミ型材底 グロンダート Sシリーズ
図面内容	D=350 基本断面図 (RC躯体)

縮尺	1/2
日付	2013/01/21

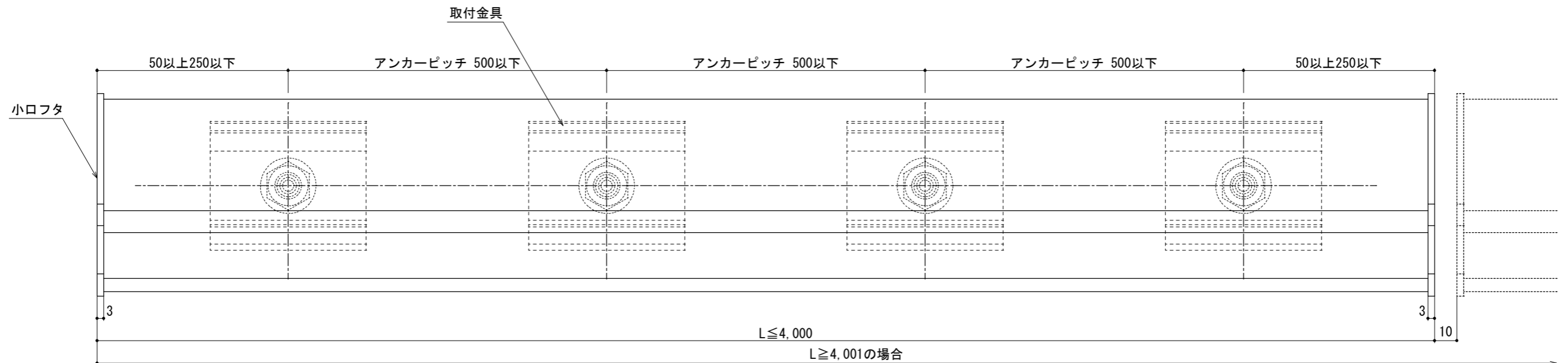
図番	GS035RC
----	---------



樋付き



樋無し



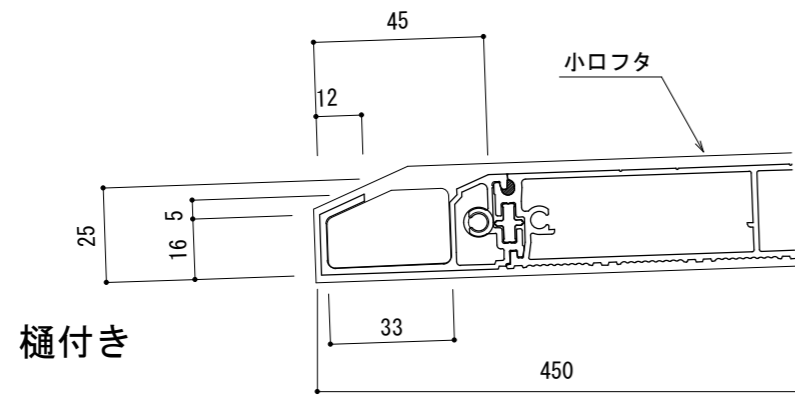
改訂日

承認	担当	作図	確認

製品名称	アルミ形材庇 グロンダート Sシリーズ
図面内容	D=400 基本断面図 (RC躯体)

縮尺	1/2
日付	2013/01/21

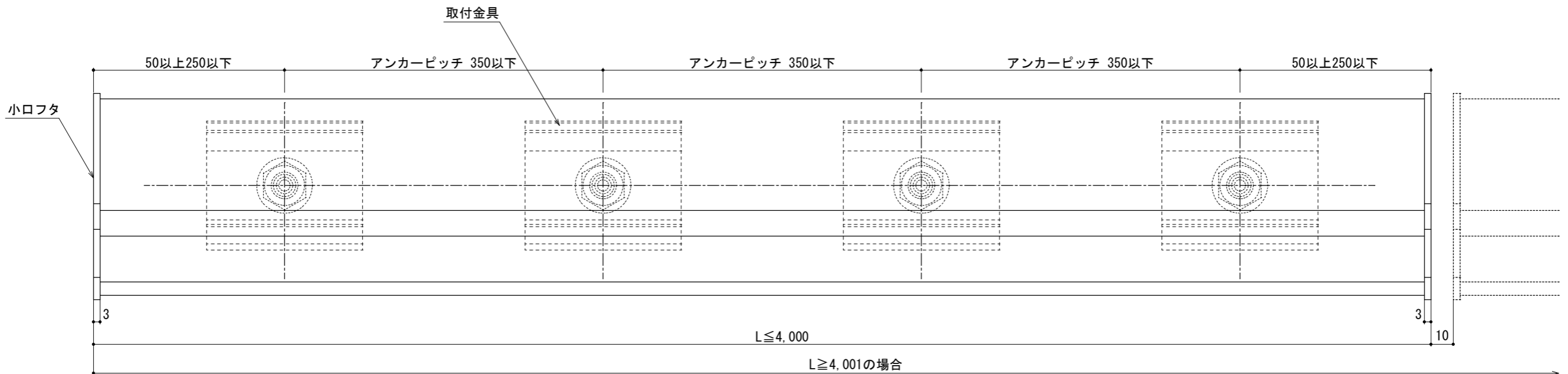
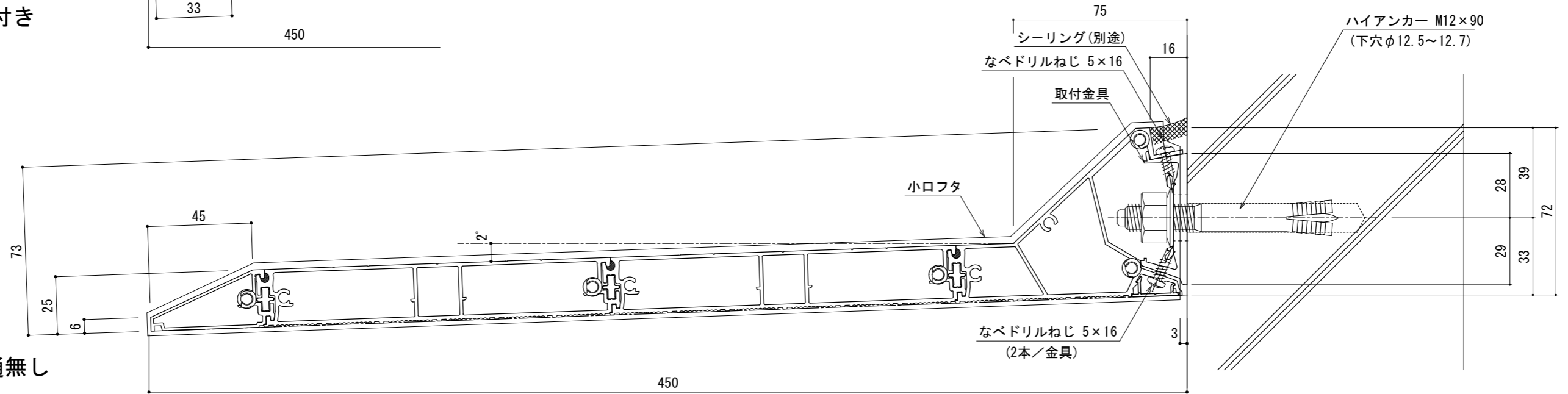
図番	GS040RC
----	---------



樋付き

樋付き

樋無し



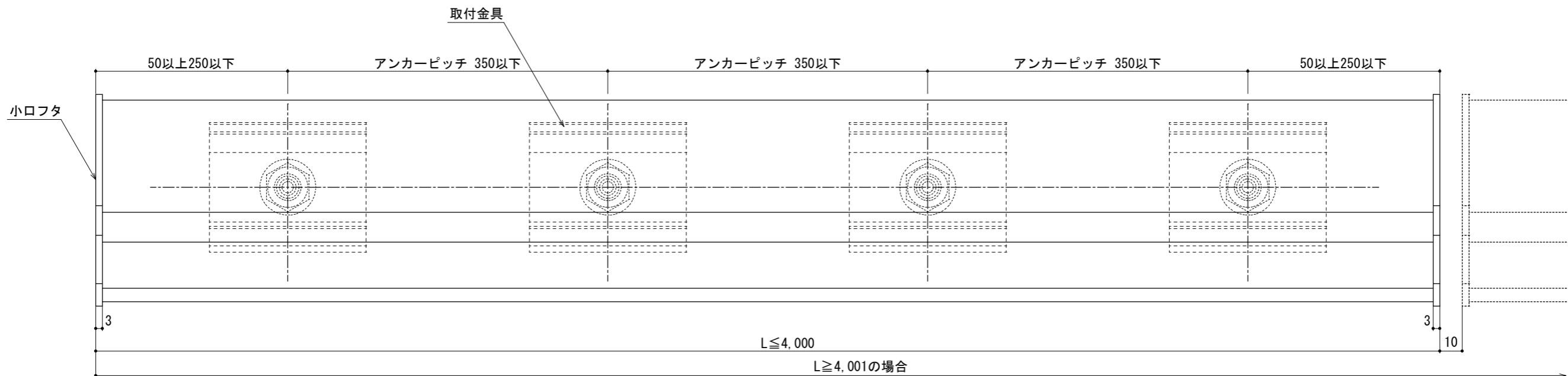
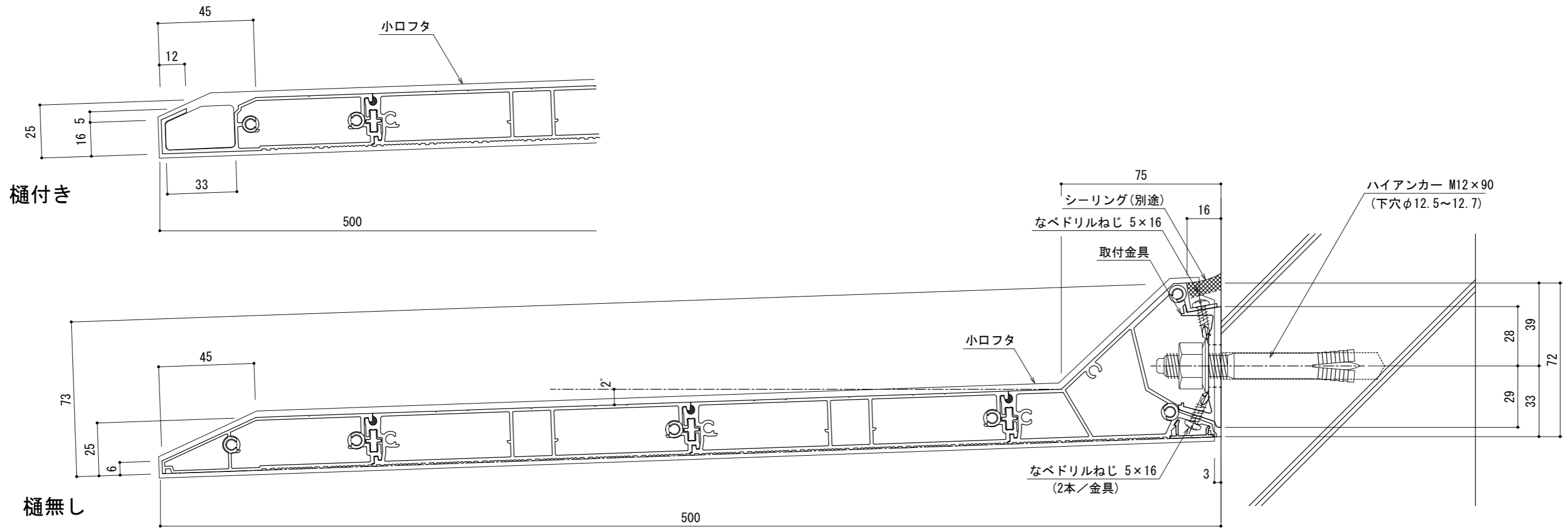
改訂日

承認	担当	作図	確認

製品名称	アルミ形材庇 グロンダート Sシリーズ
図面内容	D=450 基本断面図 (RC躯体)

縮尺	1/2
日付	2013/01/21

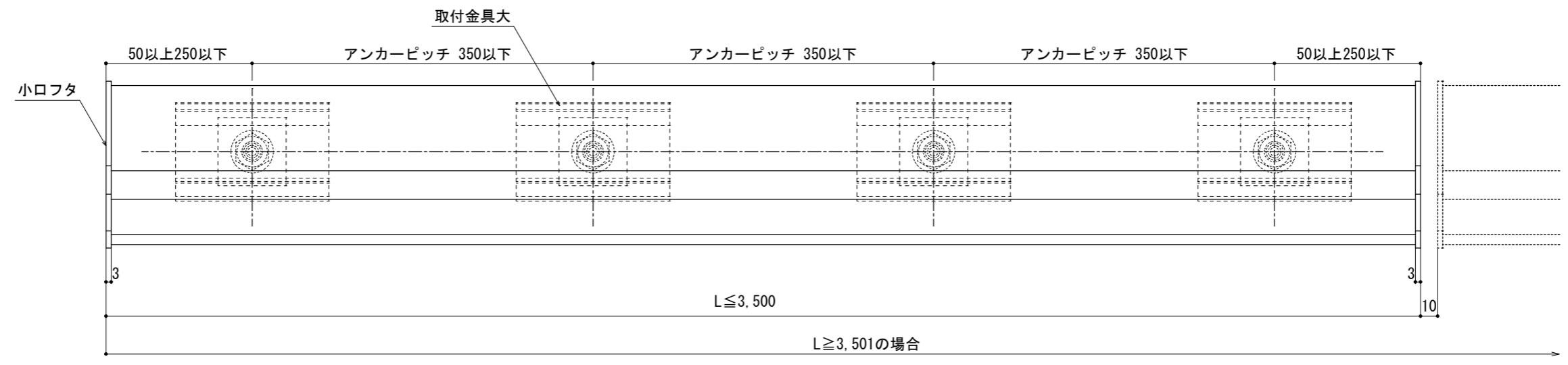
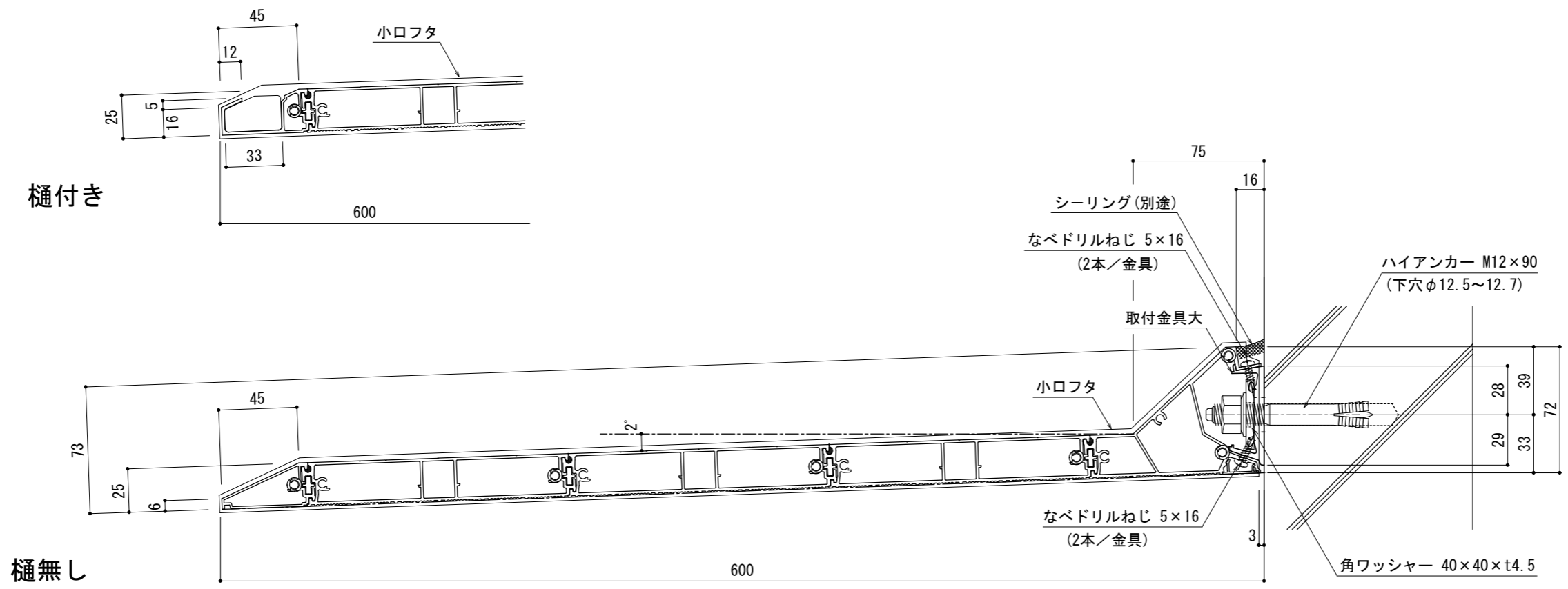
図番	GS045RC
----	---------



承認	担当	作図	確認

製品名称	アルミ形材底 グロンダート Sシリーズ
図面内容	D=500 基本断面図 (RC躯体)

縮尺	1/2
日付	2013/01/21



改訂日

承認	担当	作図	確認

製品名称	アルミ型材底 グロンダート Sシリーズ
図面内容	D=600 基本断面図 (RC躯体)

縮尺	1/3
日付	2013/01/21

図番	GS060RC
----	---------