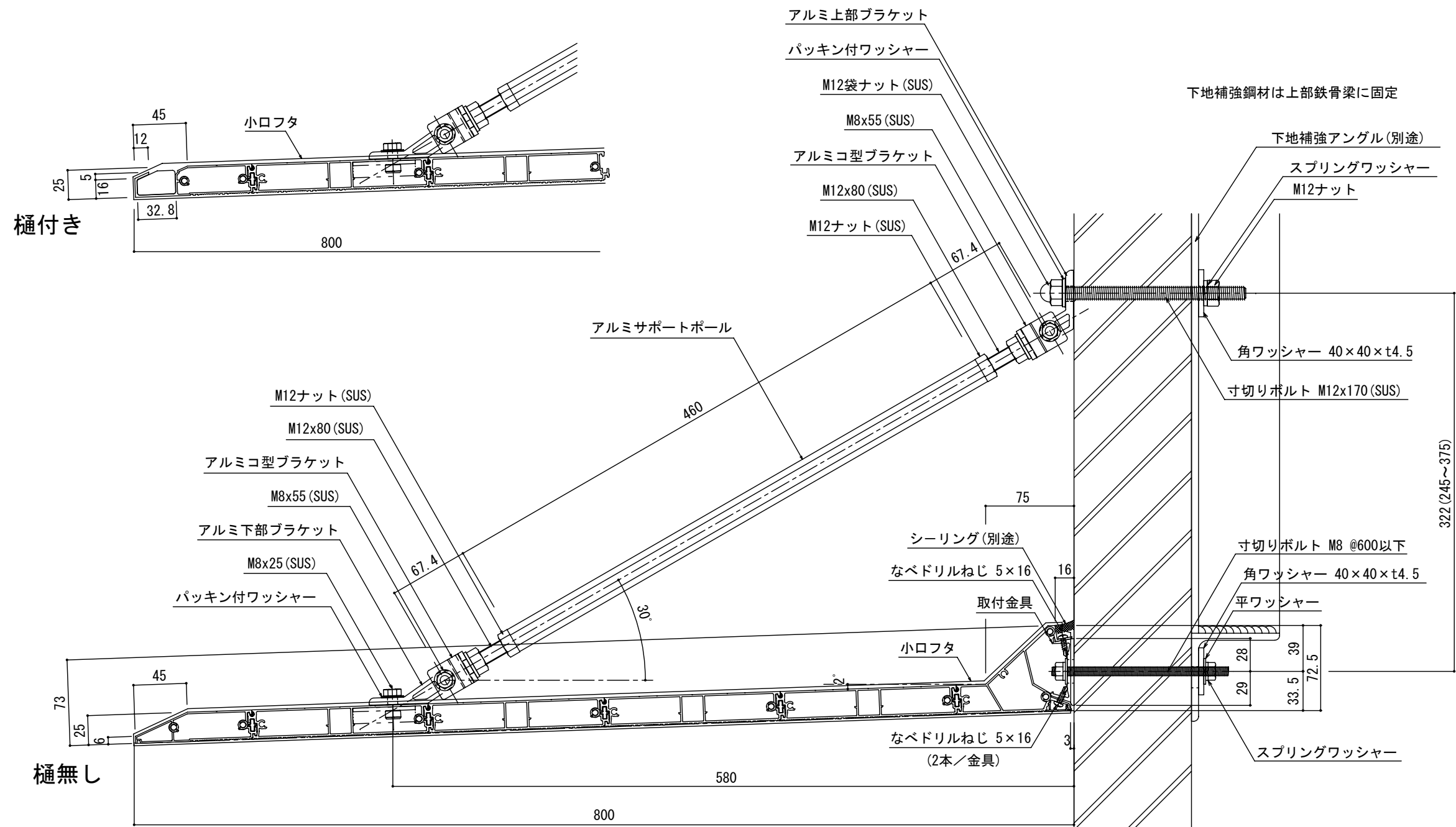


庇最大長さ L ≤ 3,200mm

庇長さが最大長さを超える場合は、各々の長さが3,200mm以下の庇に分割となります。

承認	担当	作図	確認



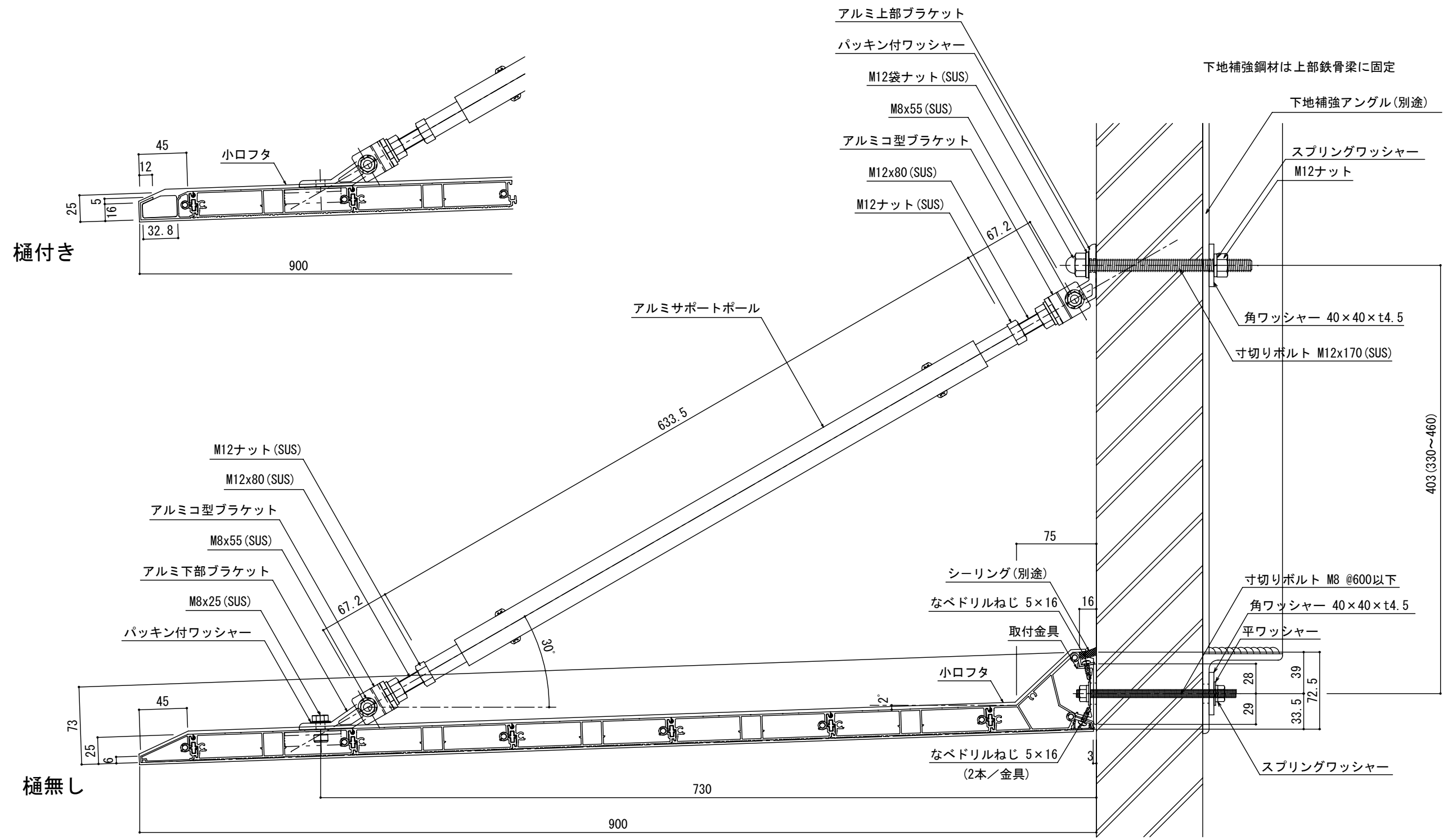
底最大長さ L ≤ 2,900mm

底長さが最大長さを超える場合は、各々の長さが2,900mm以下の底に分割となります。


承認	担当	作図	確認

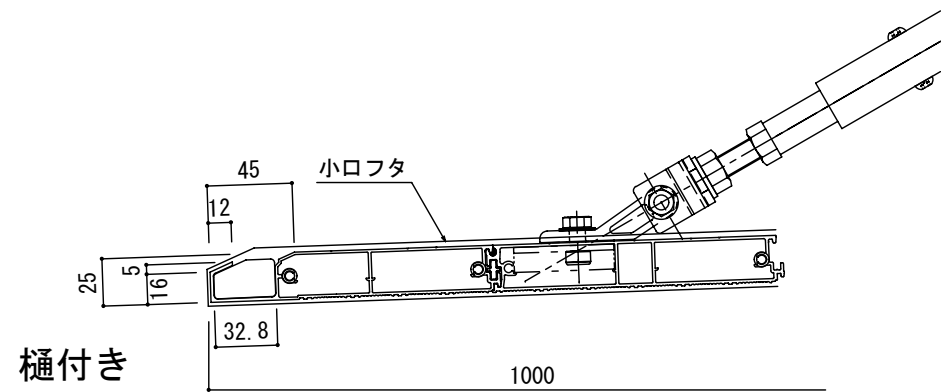
製品名称	アルミ型材庇 グロンダート Sシリーズ
図面内容	D=800 ポール付き 基本断面図 (ALC躯体)

縮尺	1/4
日付	2013/01/21



底最大長さ L ≤ 2,600mm
 底長さが最大長さを超える場合は、各々の長さが2,600mm以下の底に分割となります。

	改訂日	承認	担当	作図	確認	製品名称 アルミ形材底 グロンダート Sシリーズ	縮尺 1/4	図番 GS090PAL
						図面内容 D=900 ポール付き 基本断面図 (ALC躯体)	日付 2013/01/21	



樋付き

1000

アルミサポートポール

720

- M12ナット (SUS)
- M12x80 (SUS)
- アルミコ型ブラケット
- M8x55 (SUS)
- アルミ下部ブラケット
- M8x25 (SUS)
- パッキン付ワッシャー

67.2

30°

樋無し

73

45

25

6

805

1000

アルミ上部ブラケット

パッキン付ワッシャー

M12袋ナット (SUS)

M8x55 (SUS)

アルミコ型ブラケット

M12x80 (SUS)

M12ナット (SUS)

67.2

下地補強鋼材は
上部鉄骨梁に固定

下地補強アングル(別途)

スプリングワッシャー

M12ナット

角ワッシャー 40×40×t4.5

寸切りボルト M12x170 (SUS)

444 (370~500)

シーリング(別途)

なべドリルねじ 5×16

取付金具

小口フタ

なべドリルねじ 5×16

(2本/金具)

寸切りボルト M8 @600以下

角ワッシャー 40×40×t4.5

平ワッシャー

28

29

33.5

39

72.5

スプリングワッシャー

底最大長さ L ≤ 2,300mm

底長さが最大長さを超える場合は、各々の長さが2,300mm以下の底に分割となります。



改訂日

承認 担当 作図 確認

製品名称

アルミ形材庇 グロンダート Sシリーズ

縮尺

1/4

図番

図面内容 D=1000 ポール付き

基本断面図 (ALC躯体)

日付

2013/01/21