

庇最大長さ L ≤ 3, 200mm

庇長さが最大長さを超える場合は、各々の長さが3, 200mm以下の庇に分割となります。



改訂日


承認 担当 作図 確認

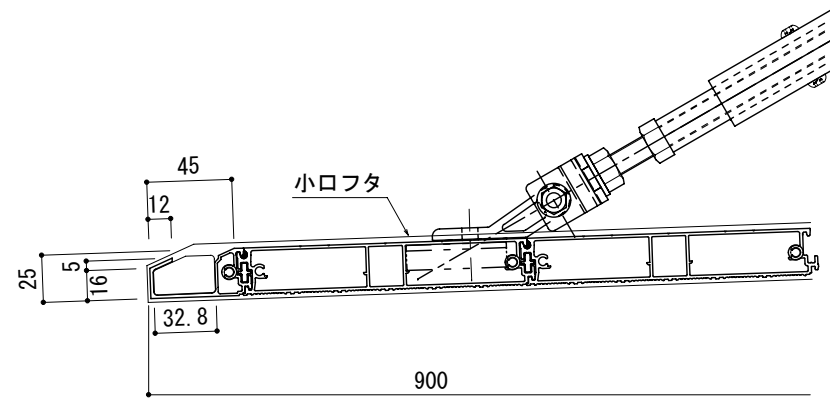

製品名称  
アルミ形材庇 グロンダート Sシリーズ  
図面内容 D=700 ポール付き  
基本断面図 (RC躯体)

縮尺 1/3  
日付 2013/01/21

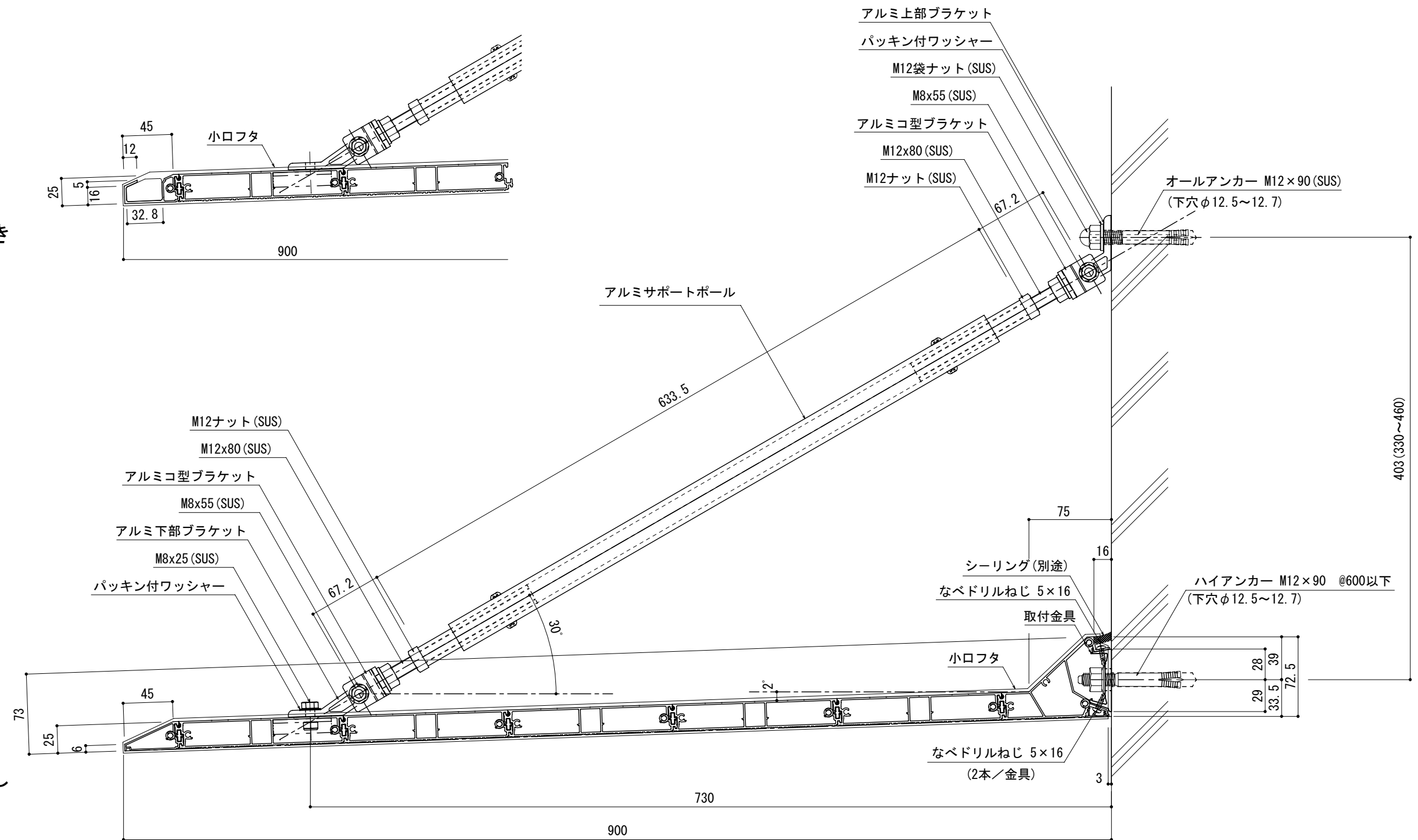
図番



樋付き



樋無し



底最大長さ L ≤ 2,600mm

底長さが最大長さを超える場合は、各々の長さが2,600mm以下の底に分割となります。



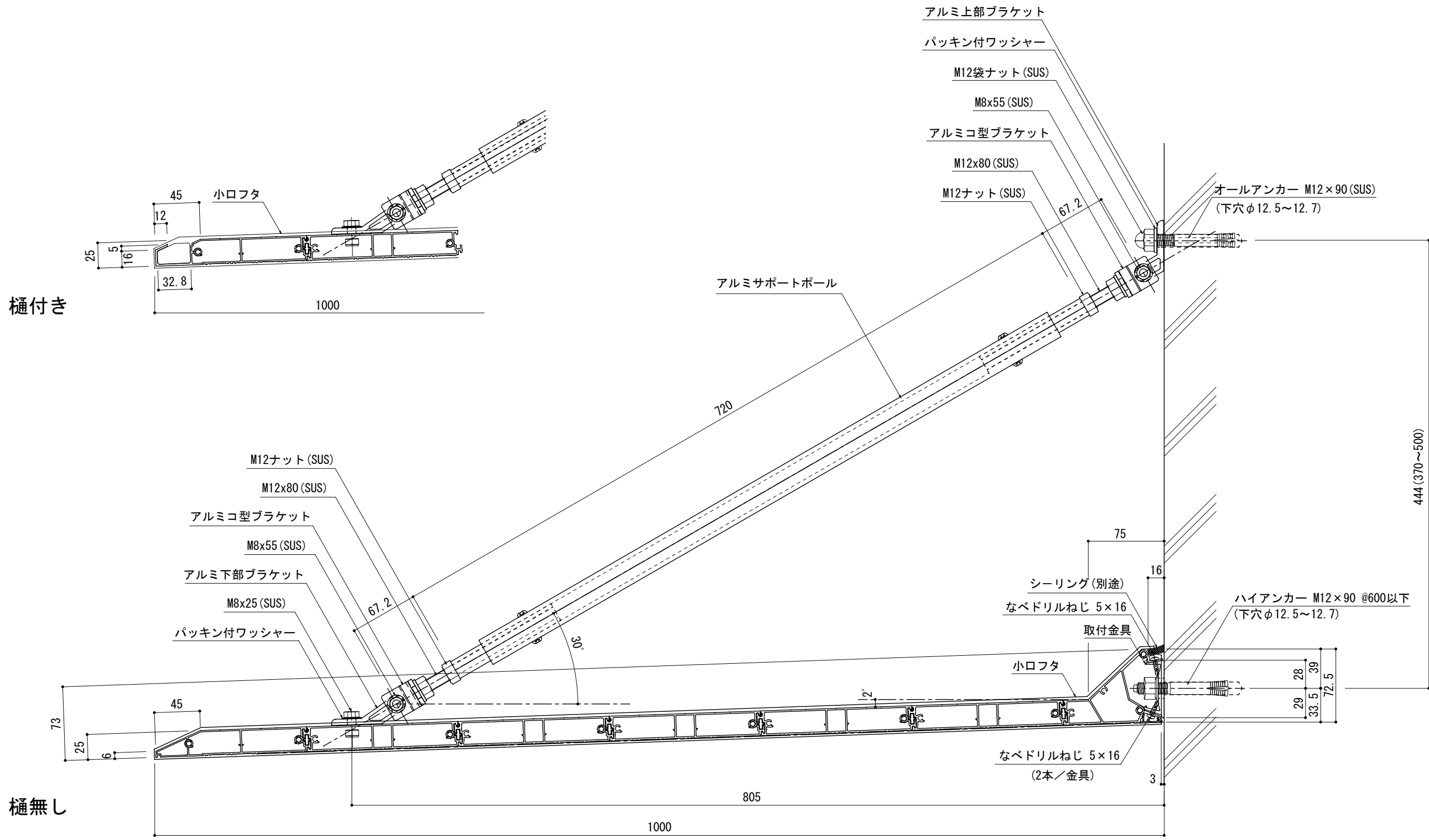
改訂日


承認	担当	作図	確認


製品名称	アルミ形材底 グロンダート Sシリーズ
図面内容	D=900 ポール付き 基本断面図 (RC躯体)

縮尺	1/4
日付	2013/01/21

図番



底最大長さ L ≤ 2,300mm  
 底長さが最大長さを超える場合は、各々の長さが2,300mm以下の底に分割となります。

	改訂日								承認	担当	作図	確認	製品名称	縮尺	図番
													アルミ形材底 グロンダート Sシリーズ	1/4	
														図面内容	日付
													D=1000 ポール付き 基本断面図 (RC躯体)	2013/01/21	