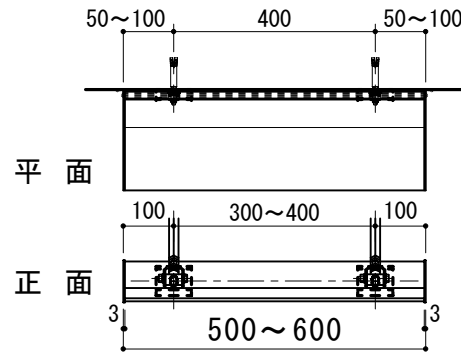


L 500～600

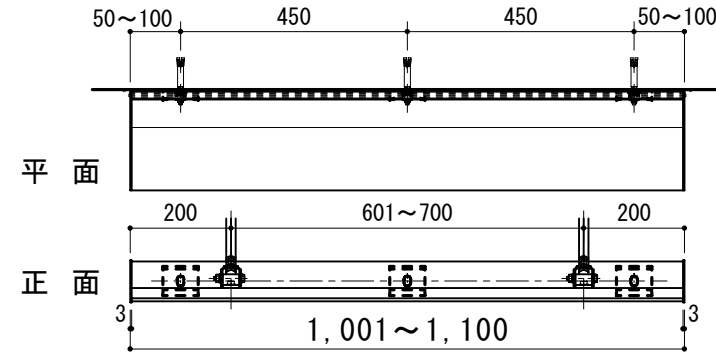
取付金具・アンカー 2ヶ
ポール上部アンカー 2ヶ



ポール限界位置(標準外)
L1(両端部) : 50～200
L2(中間部) : 300～400

L 1,001～1,100

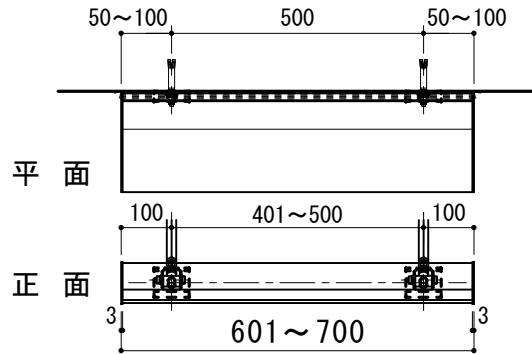
取付金具・アンカー 3ヶ
ポール上部アンカー 2ヶ



ポール限界位置(標準外)
L1(両端部) : 50～450
L2(中間部) : 550～900

L 601～700

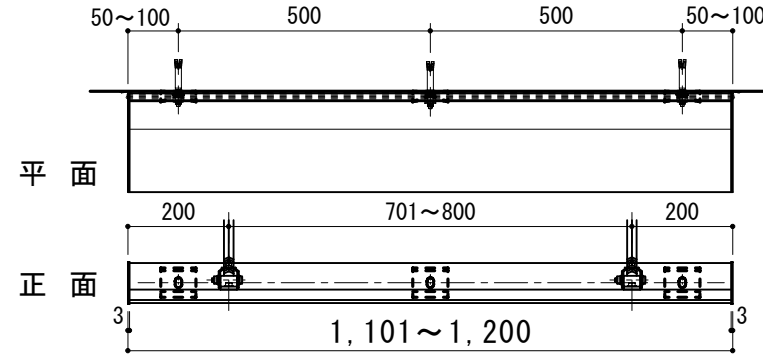
取付金具 2ヶ
ポール上部アンカー 2ヶ



ポール限界位置(標準外)
L1(両端部) : 50～250
L2(中間部) : 400～500

L 1,101～1,200

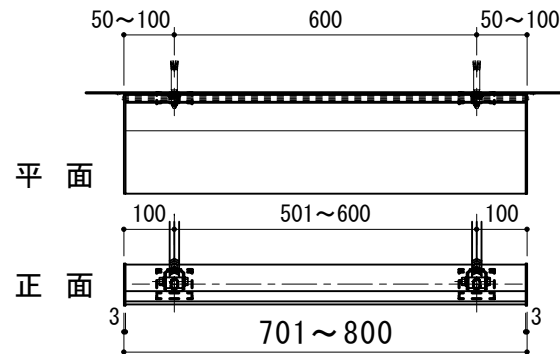
取付金具・アンカー 3ヶ
ポール上部アンカー 2ヶ



ポール限界位置(標準外)
L1(両端部) : 50～500
L2(中間部) : 600～1000

L 701～800

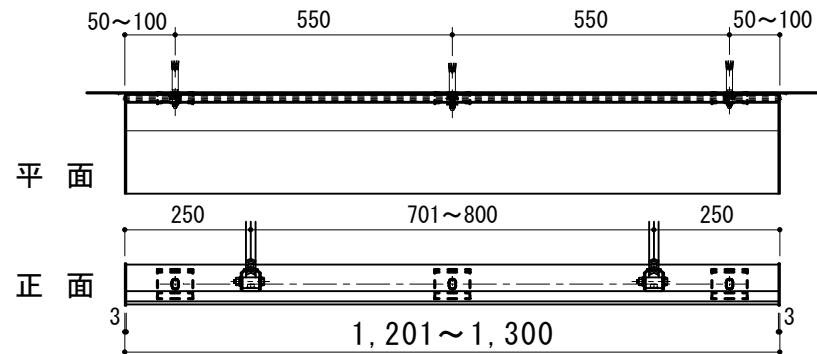
取付金具・アンカー 2ヶ
ポール上部アンカー 2ヶ



ポール限界位置(標準外)
L1(両端部) : 50～300
L2(中間部) : 400～600

L 1,201～1,300

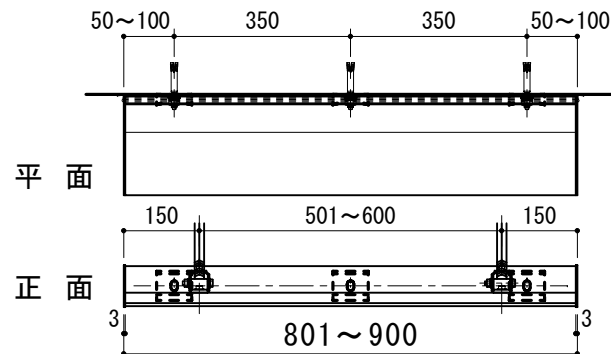
取付金具・アンカー 3ヶ
ポール上部アンカー 2ヶ



ポール限界位置(標準外)
L1(両端部) : 50～550
L2(中間部) : 650～1100

L 801～900

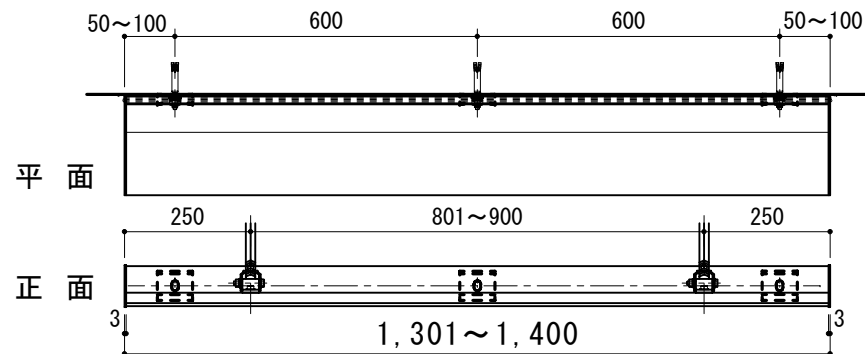
取付金具・アンカー 3ヶ
ポール上部アンカー 2ヶ



ポール限界位置(標準外)
L1(両端部) : 50～350
L2(中間部) : 400～700

L 1,301～1,400

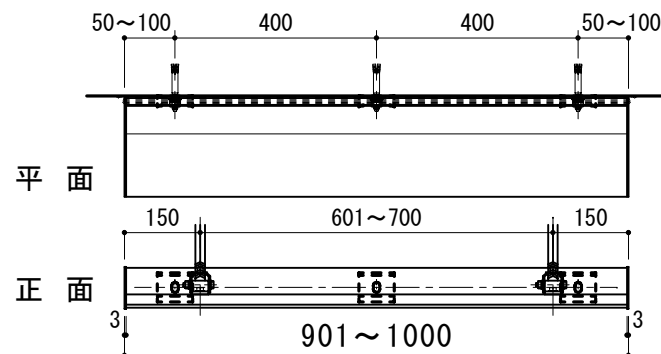
取付金具・アンカー 3ヶ
ポール上部アンカー 2ヶ



ポール限界位置(標準外)
L1(両端部) : 50～600
L2(中間部) : 700～1200

L 901～1,000

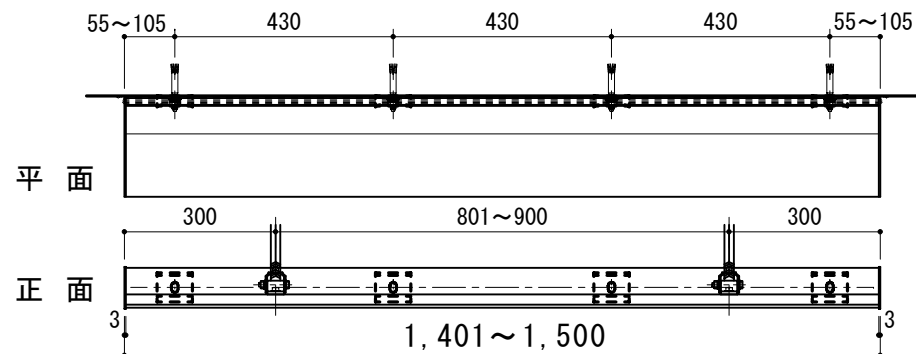
取付金具・アンカー 3ヶ
ポール上部アンカー 2ヶ



ポール限界位置(標準外)
L1(両端部) : 50～400
L2(中間部) : 500～800

L 1,401～1,500

取付金具・アンカー 4ヶ
ポール上部アンカー 2ヶ



ポール限界位置(標準外)
L1(両端部) : 70～650
L2(中間部) : 750～1300

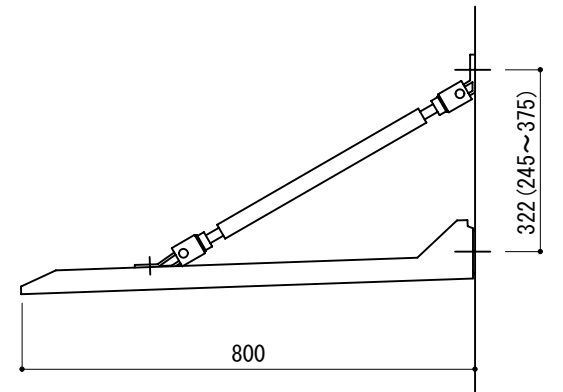
出幅 : 800

取付金具@600以下
ポール@1,600以下

L=500～1,500
(底最大長さ L=2,900)

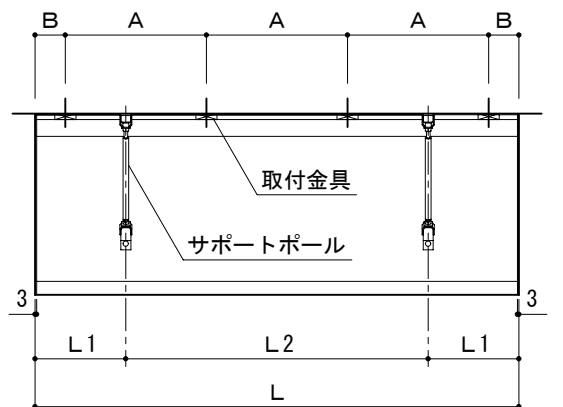
注意

- 割付けを変更する場合は、下図を参考にしてください。
また、サポートポールの割付けを変更した場合は、必ず手配時に指示をして下さい。
- 最大長さを超える場合、底は分割となります。
- 最大長さ以上の一体物底を止むを得ず受注した場合は、下図を参考に割付けて下さい。
但し、価格・納期・運賃(チャーター代・梱包代)・施工人員等、別途考慮して下さい。



取付金具限界位置

A : @600以下
B : 50～250 (ジョイント部は75～250)



L : 2,900以下
※ L1およびL2の限界位置(標準外)は、
底長さLによって異なります。



改訂日

承認 担当 作図 確認

製品名称

アルミ形材底 グロンダート Sシリーズ

図面内容 D=800

ポール付き 標準割付図 (RC・PC・鉄骨)

縮尺

日付

2013/01/21

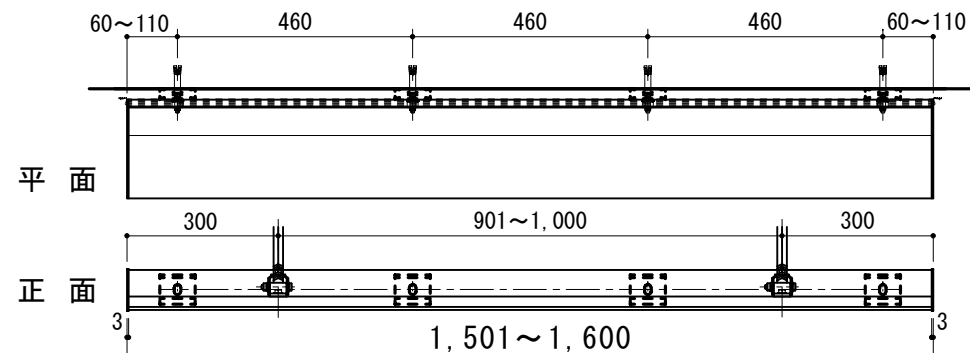
図番

L 1,501~1,600

取付金具・アンカー 4ヶ
ポール上部アンカー 2ヶ

ポール限界位置(標準外)

L1(両端部) : 110~650
L2(中間部) : 800~1360

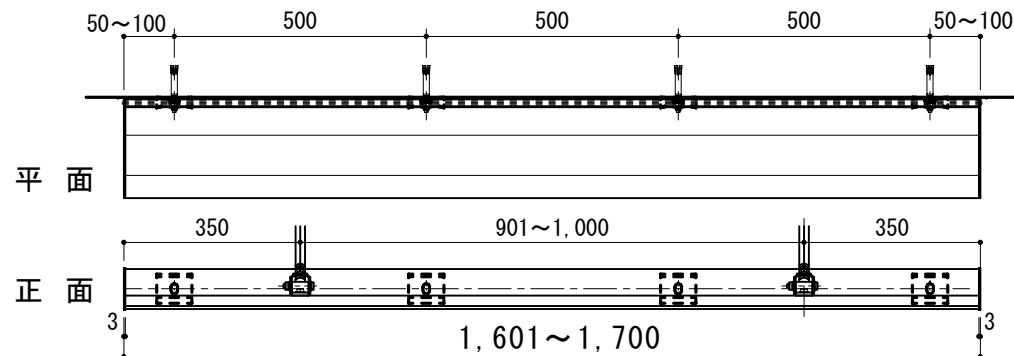


L 1,601~1,700

取付金具・アンカー 4ヶ
ポール上部アンカー 2ヶ

ポール限界位置(標準外)

L1(両端部) : 160~650
L2(中間部) : 850~1380

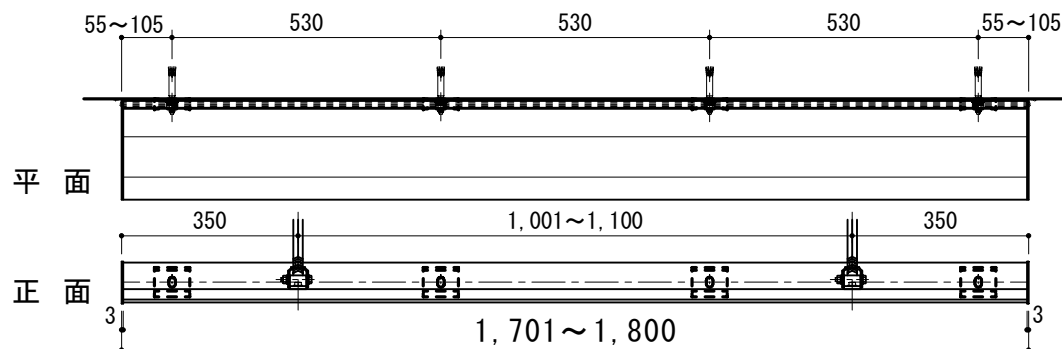


L 1,701~1,800

取付金具・アンカー 4ヶ
ポール上部アンカー 2ヶ

ポール限界位置(標準外)

L1(両端部) : 210~650
L2(中間部) : 900~1380

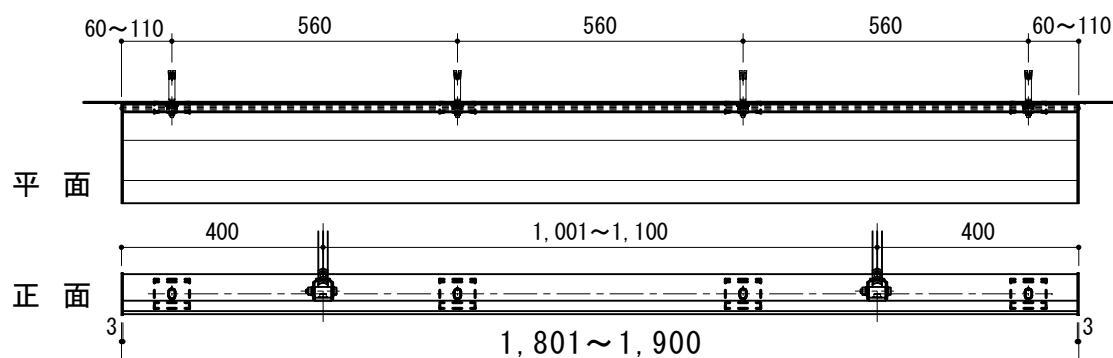


L 1,801~1,900

取付金具・アンカー 4ヶ
ポール上部アンカー 2ヶ

ポール限界位置(標準外)

L1(両端部) : 250~650
L2(中間部) : 950~1380

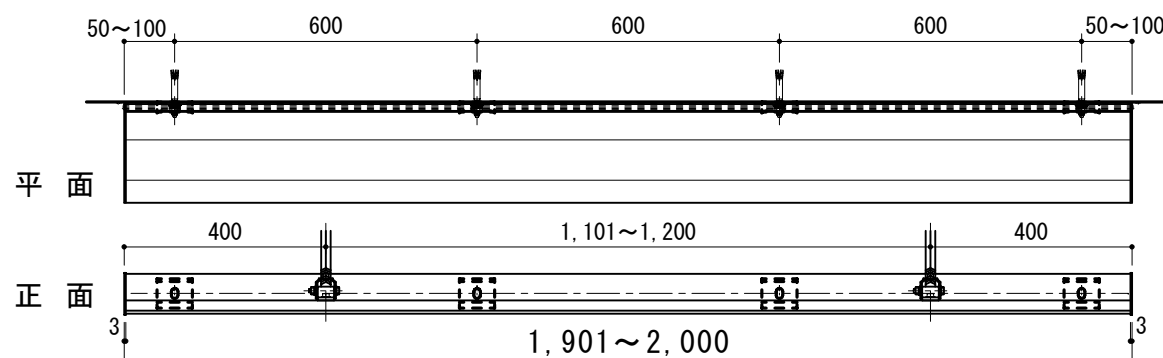


L 1,901~2,000

取付金具・アンカー 4ヶ
ポール上部アンカー 2ヶ

ポール限界位置(標準外)

L1(両端部) : 300~650
L2(中間部) : 1000~1400



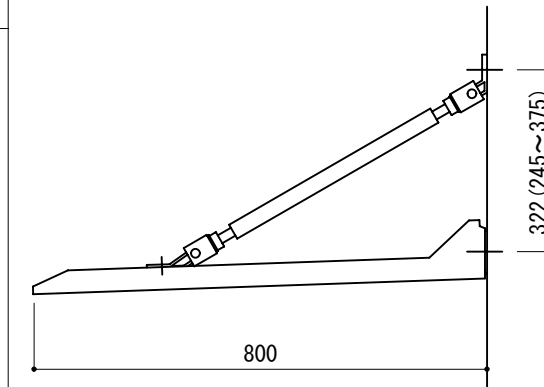
出幅 : 800

取付金具@600以下
ポール@1,600以下

L=1,500~2,000
(底最大長さ L=2,900)

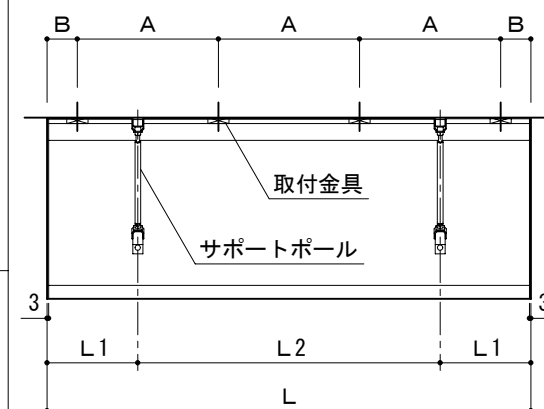
⚠ 注意

- 割付けを変更する場合は、下図を参考にしてください。
また、サポートポールの割付けを変更した場合は、必ず手配時に指示をして下さい。
- 最大長さを超える場合、底は分割となります。
- 最大長さ以上の一体物底を止むを得ず受注した場合は、下図を参考に割付けて下さい。
但し、価格・納期・運賃(チャーター代・梱包代)・施工人員等、別途考慮して下さい。



取付金具限界位置

A : @600以下
B : 50~250 (ジョイント部は75~250)



L : 2,900以下
※ L1およびL2の限界位置(標準外)は、
底長さLによって異なります。



改訂日

承認	担当	作図	確認

製品名称

アルミ形材底 グロンダート Sシリーズ

図面内容

D=800
ポール付き 標準割付図 (RC・PC・鉄骨)

縮尺

日付

2013/01/21

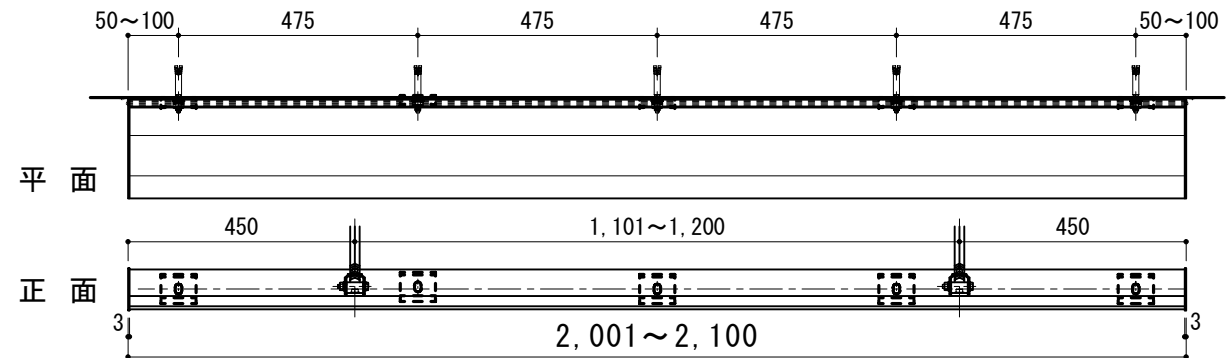
図番

L 2, 001 ~ 2, 100

取付金具・アンカー 5ヶ
ポール上部アンカー 2ヶ

ポール限界位置(標準外)

L1(両端部) : 330~650
L2(中間部) : 1050~1420

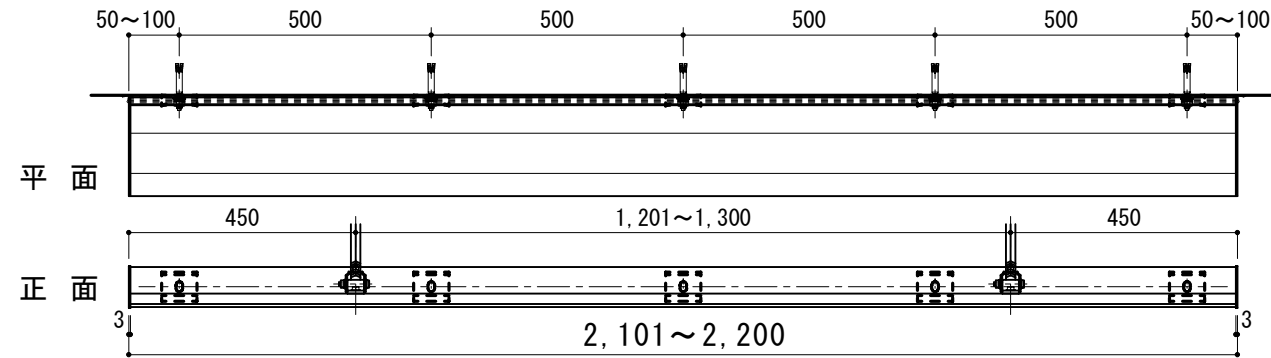


L 2, 101 ~ 2, 200

取付金具・アンカー 5ヶ
ポール上部アンカー 2ヶ

ポール限界位置(標準外)

L1(両端部) : 370~650
L2(中間部) : 1100~1440

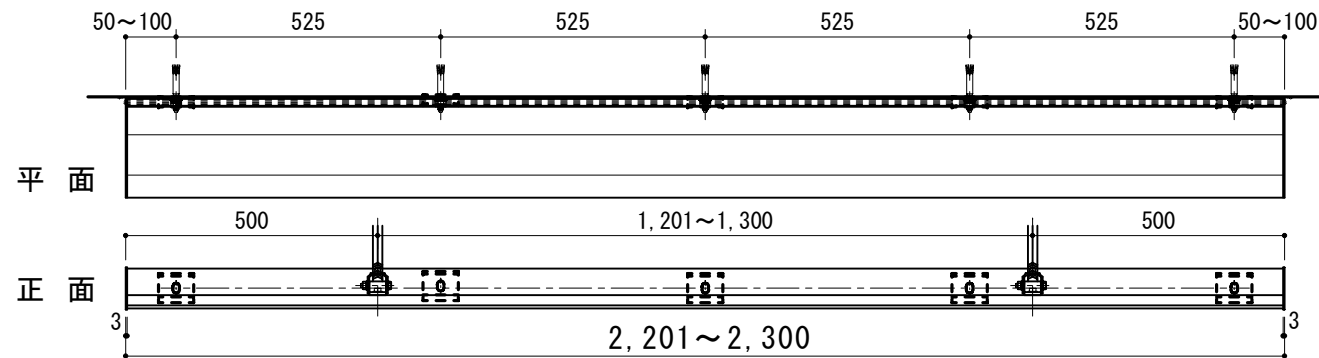


L 2, 201 ~ 2, 300

取付金具・アンカー 5ヶ
ポール上部アンカー 2ヶ

ポール限界位置(標準外)

L1(両端部) : 410~650
L2(中間部) : 1150~1460

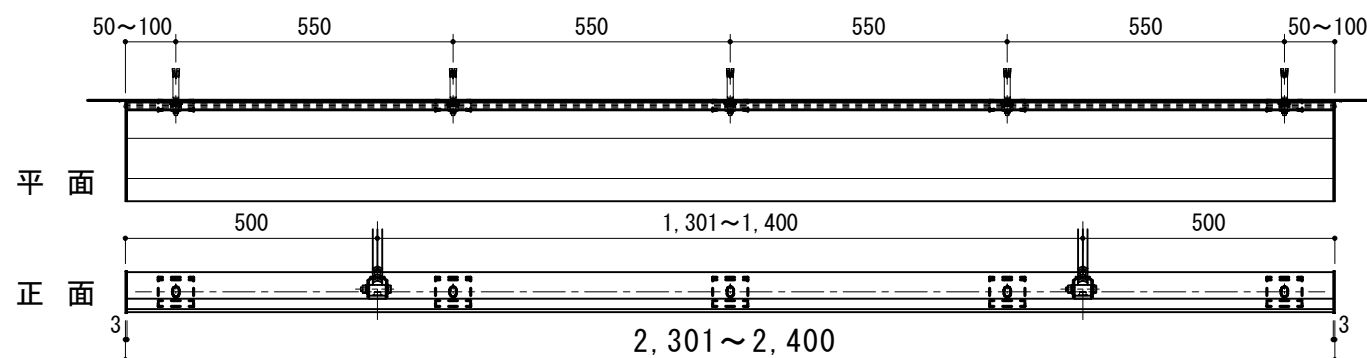


L 2, 301 ~ 2, 400

取付金具・アンカー 5ヶ
ポール上部アンカー 2ヶ

ポール限界位置(標準外)

L1(両端部) : 450~650
L2(中間部) : 1200~1480

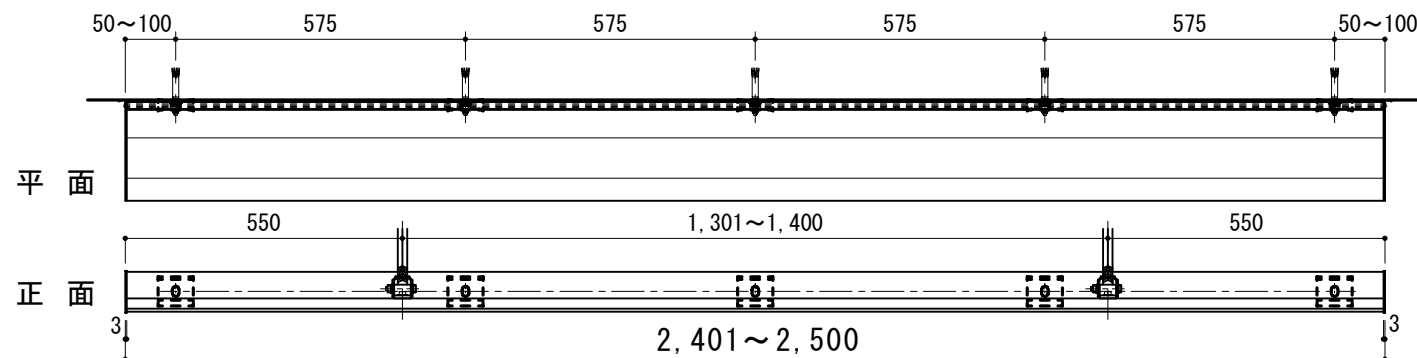


L 2, 401 ~ 2, 500

取付金具・アンカー 5ヶ
ポール上部アンカー 2ヶ

ポール限界位置(標準外)

L1(両端部) : 490~650
L2(中間部) : 1250~1500



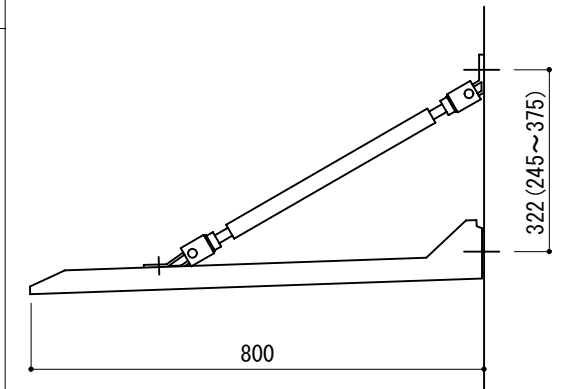
出幅 : 800

取付金具@600以下
ポール@1,600以下

L=2,001~2,500
(底最大長さ L=2,900)

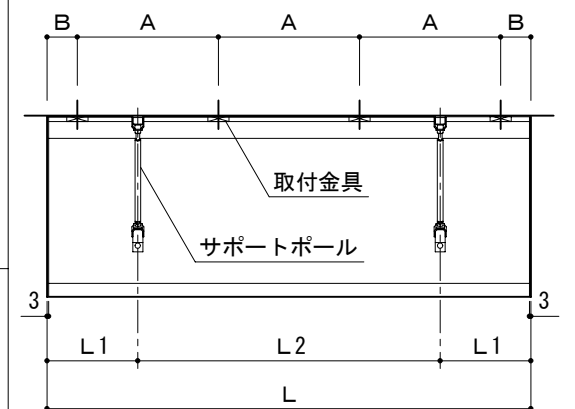
注意

- 割付けを変更する場合は、下図を参考にしてください。また、サポートポールの割付けを変更した場合は、必ず手配時に指示をして下さい。
- 最大長さを超える場合、底は分割となります。
- 最大長さ以上の一体物底を止むを得ず受注した場合は、下図を参考に割付けて下さい。但し、価格・納期・運賃(チャーター代・梱包代)・施工人員等、別途考慮して下さい。



取付金具限界位置

A : @600以下
B : 50~250 (ジョイント部は75~250)



L : 2,900以下
※ L1およびL2の限界位置(標準外)は、底長さLによって異なります。



改訂日

承認	担当	作図	確認

製品名称

アルミ形材底 グロンダート Sシリーズ

図面内容

D=800
ポール付き 標準割付図 (RC・PC・鉄骨)

縮尺

日付

2013/01/21

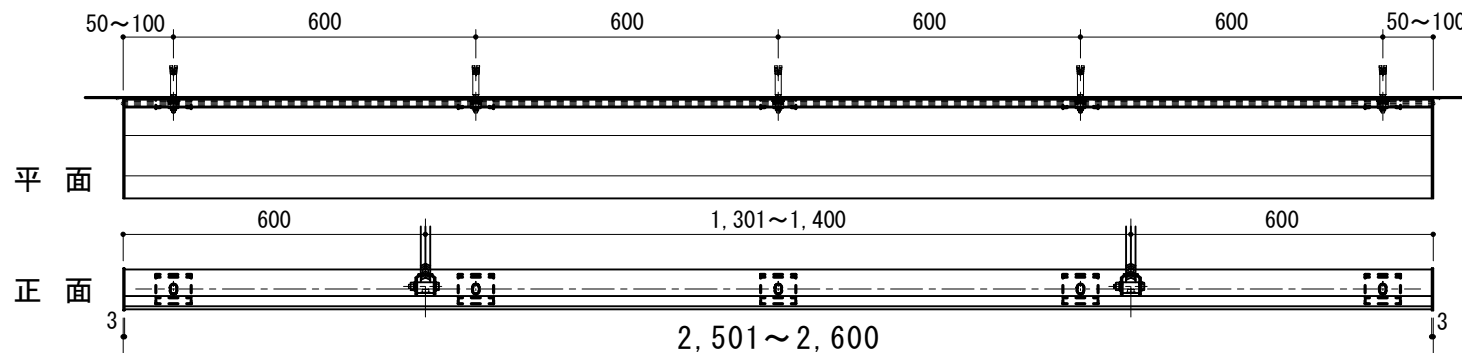
図番

L 2, 501 ~ 2, 600

取付金具・アンカー 5ヶ
ポール上部アンカー 2ヶ

ポール限界位置(標準外)

L1(両端部) : 520~650
L2(中間部) : 1300~1520

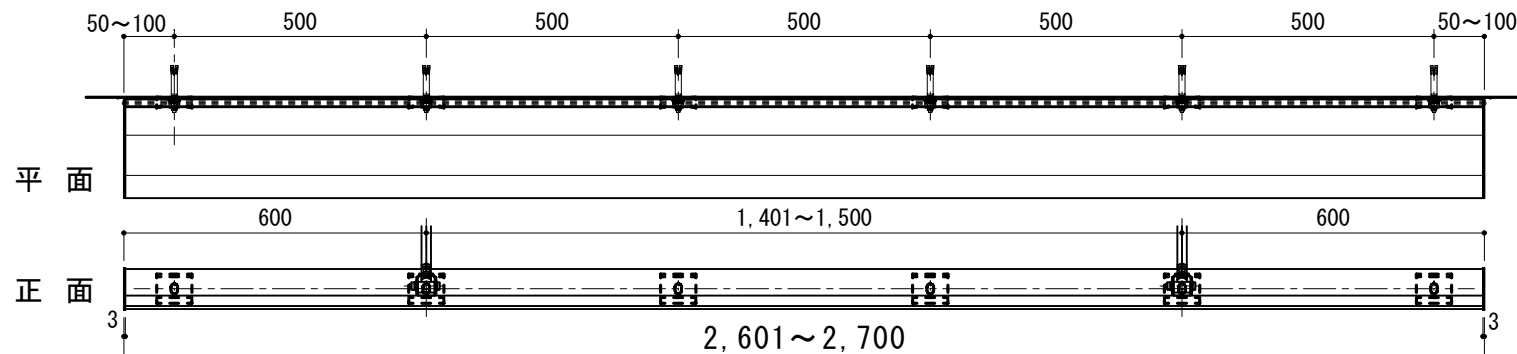


L 2, 601 ~ 2, 700

取付金具・アンカー 6ヶ
ポール上部アンカー 2ヶ

ポール限界位置(標準外)

L1(両端部) : 550~650
L2(中間部) : 1400~1560

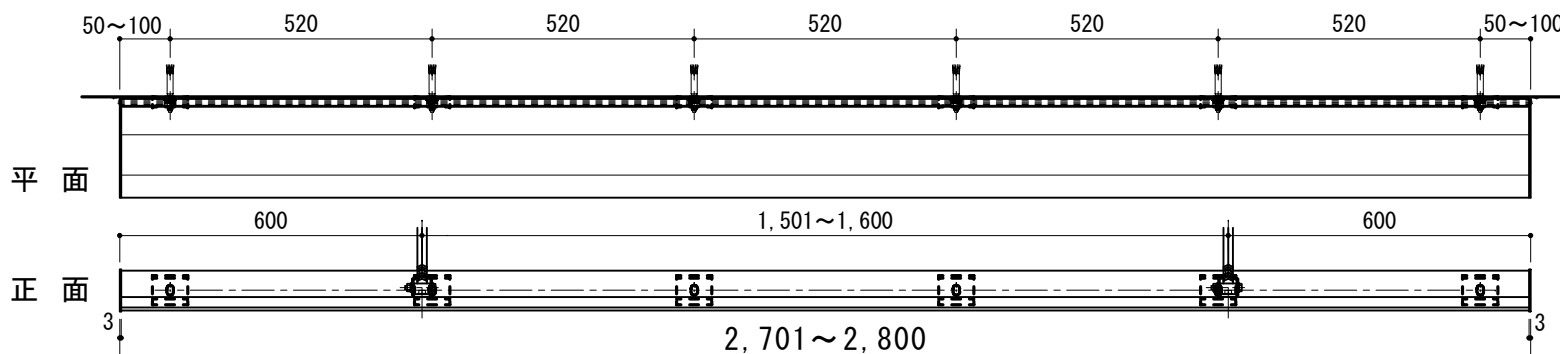


L 2, 701 ~ 2, 800

取付金具・アンカー 6ヶ
ポール上部アンカー 2ヶ

ポール限界位置(標準外)

L1(両端部) : 600~650
L2(中間部) : 1500~1600

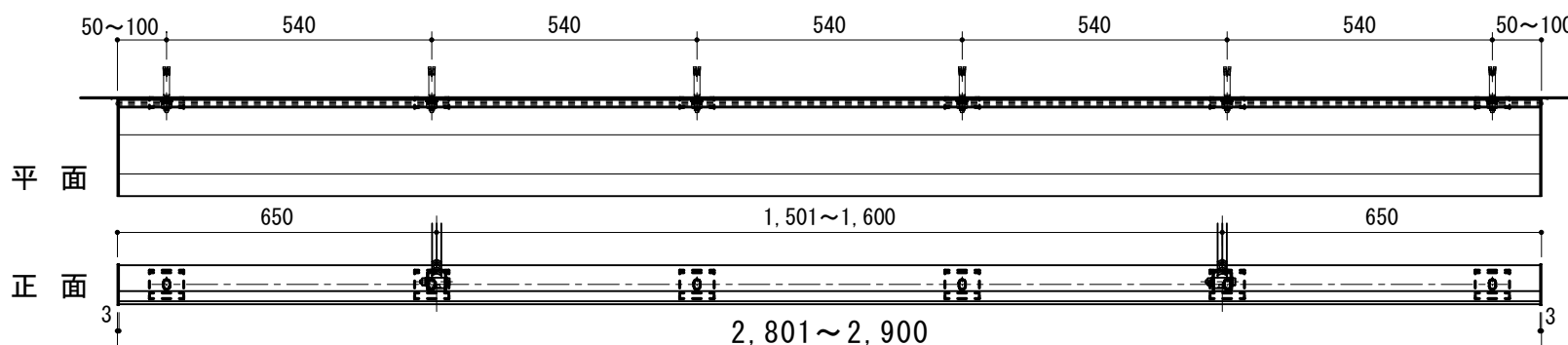


L 2, 801 ~ 2, 900

取付金具・アンカー 6ヶ
ポール上部アンカー 2ヶ

ポール限界位置(標準外)

L1(両端部) : 650~650
L2(中間部) : 1500~1600



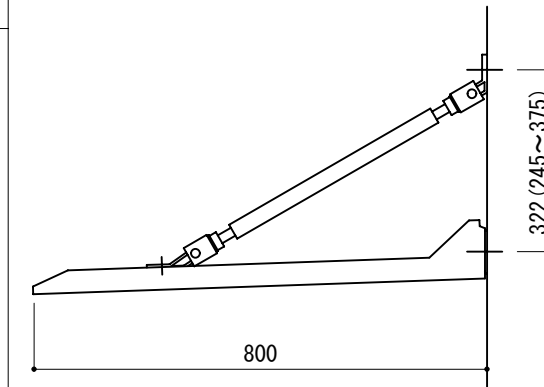
出幅 : 800

取付金具@600以下
ポール@1,600以下

L=2,501~2,900
(底最大長さ L=2,900)

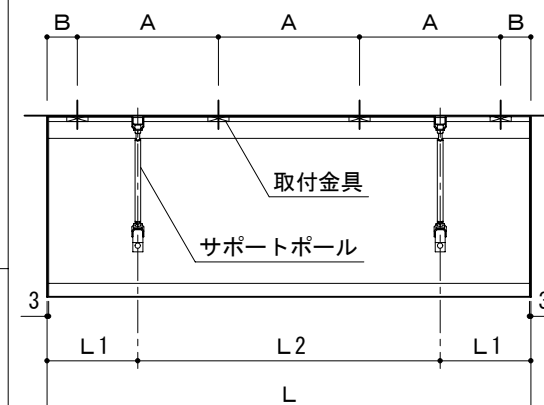
⚠ 注意

- 割付けを変更する場合は、下図を参考にしてください。
また、サポートポールの割付けを変更した場合は、必ず手配時に指示をして下さい。
- 最大長さを超える場合、底は分割となります。
- 最大長さ以上の一体物底を止むを得ず受注した場合は、下図を参考に割付けて下さい。
但し、価格・納期・運賃(チャーター代・梱包代)・施工人員等、別途考慮して下さい。



取付金具限界位置

A : @600以下
B : 50~250 (ジョイント部は75~250)



L : 2,900以下
※ L1およびL2の限界位置(標準外)は、底長さLによって異なります。



改訂日

承認	担当	作図	確認

製品名称

アルミ形材底 グロンダート Sシリーズ

図面内容

D=800
ポール付き 標準割付図 (RC・PC・鉄骨)

縮尺

日付

2013/01/21

図番