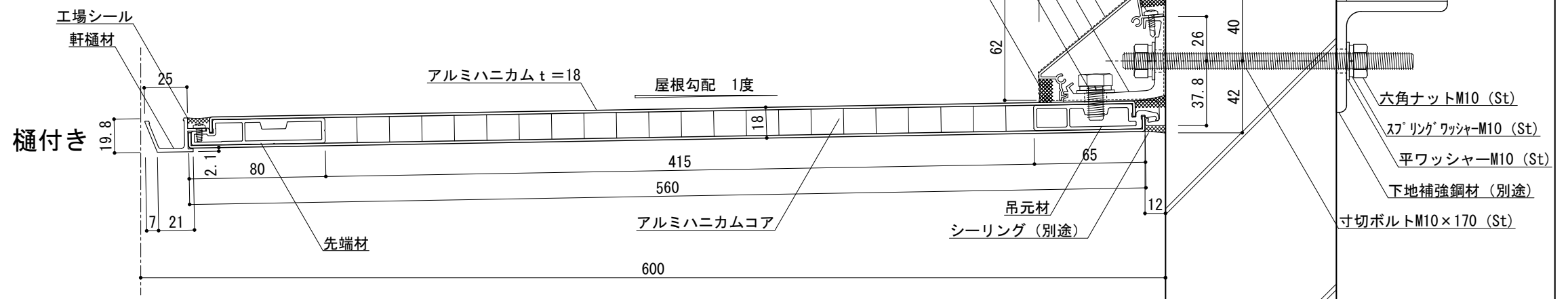
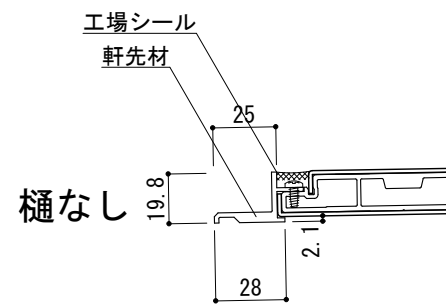


躯体	積雪荷重	風圧荷重
ALC下地鋼材あり・鉄骨サイディング	1,800N/m ² (60cm)	2,000N/m ² (200kgf/m ²)

下地補強鋼材は
建物本体鉄骨に固定

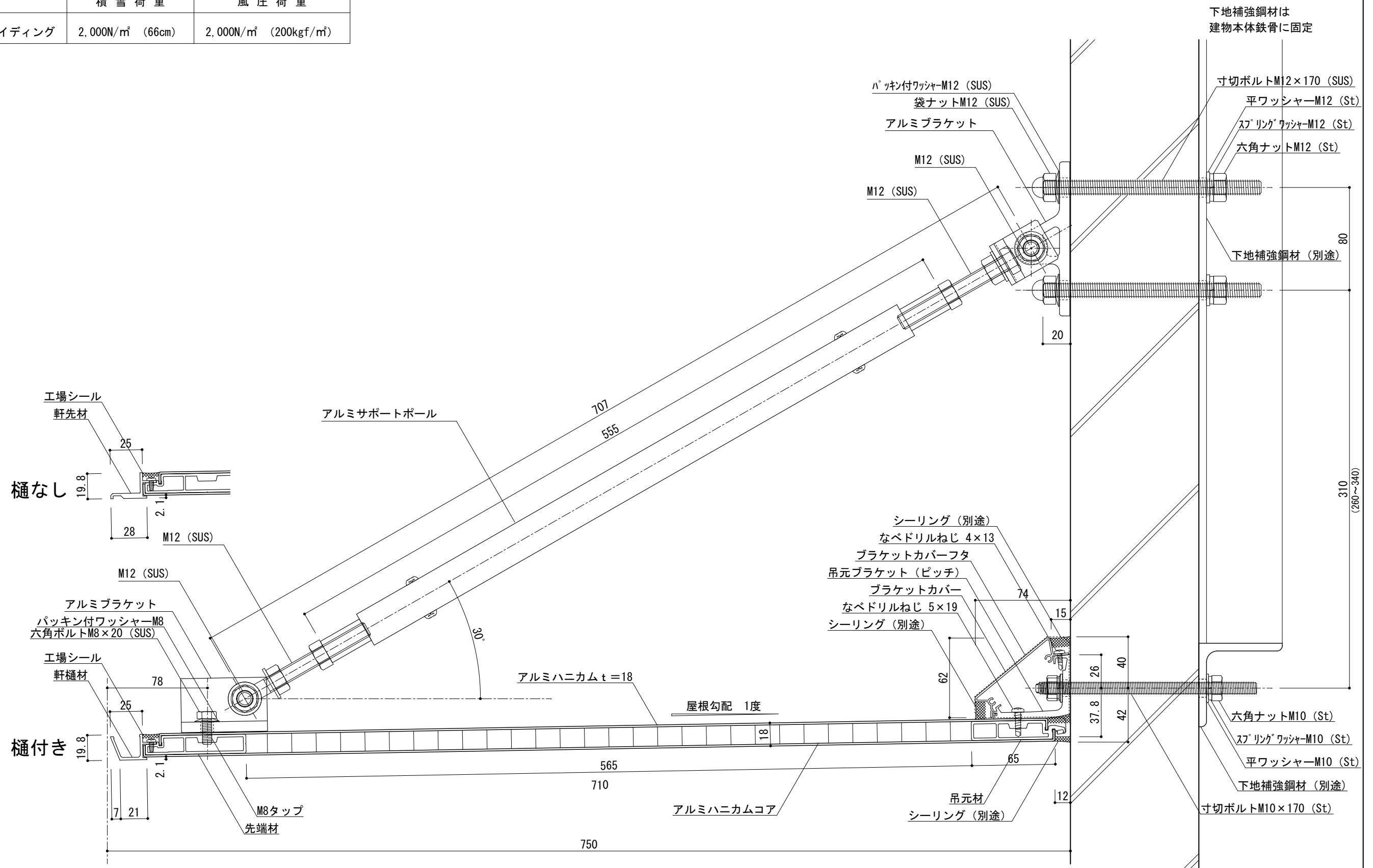


※シーリング工事は別途となります。バックアップ材又はボンドブレイカーを設置してシーリングして下さい。



工事名称	承認	担当	作図	確認	製品名称	縮尺	図番
設計監理					アルミハニカム底 ケラント HPシリーズ	1/3	
施工					図面内容	日付	
					基本断面図	2011/12/01	HPAL060

躯体	積雪荷重	風圧荷重
ALC下地鋼材あり・鉄骨サイディング	2.000N/m ² (66cm)	2.000N/m ² (200kgf/m ²)



※シーリング工事は別途となります。バックアップ材又はボンドブレイカーを設置してシーリングして下さい。



工事名称
設計監理
施工

承認 担当 作図 確認

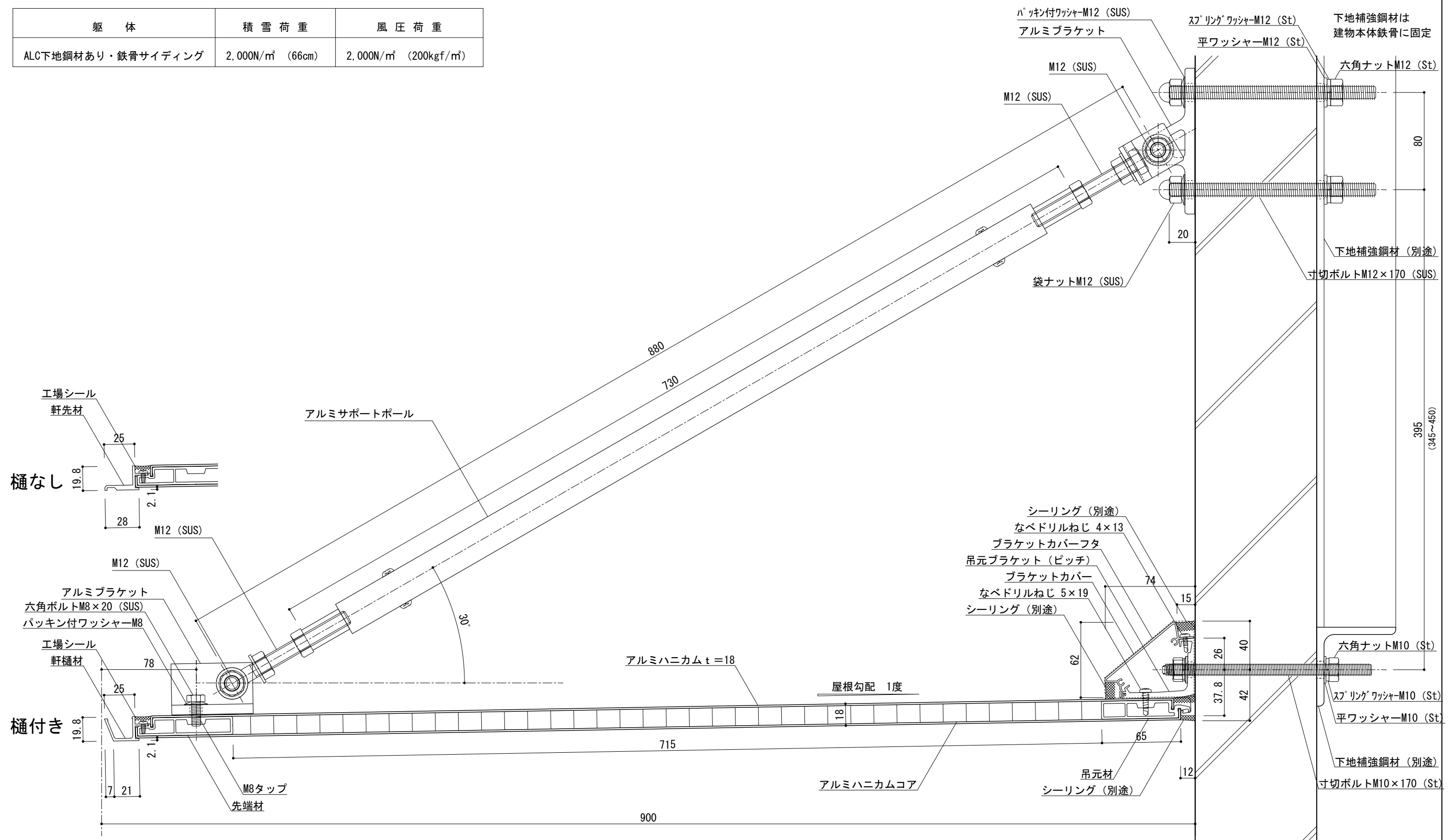
製品名称
アルミハニカム底 ケラント HPシリーズ
図面内容
基本断面図

縮尺
1/3
日付
2011/12/01

図番
HPAL075P

出幅900 ALCパネル

躯体	積雪荷重	風圧荷重
ALC下地鋼材あり・鉄骨サイディング	2,000N/m ² (66cm)	2,000N/m ² (200kgf/m ²)



※シーリング工事は別途となります。バックアップ材又はボンドブレイカーを設置してシーリングして下さい。



工事名称
設計監理
施工

承認 担当 作図 確認

製品名称
アルミニウム底 ケラント HPシリーズ
図面内容
基本断面図

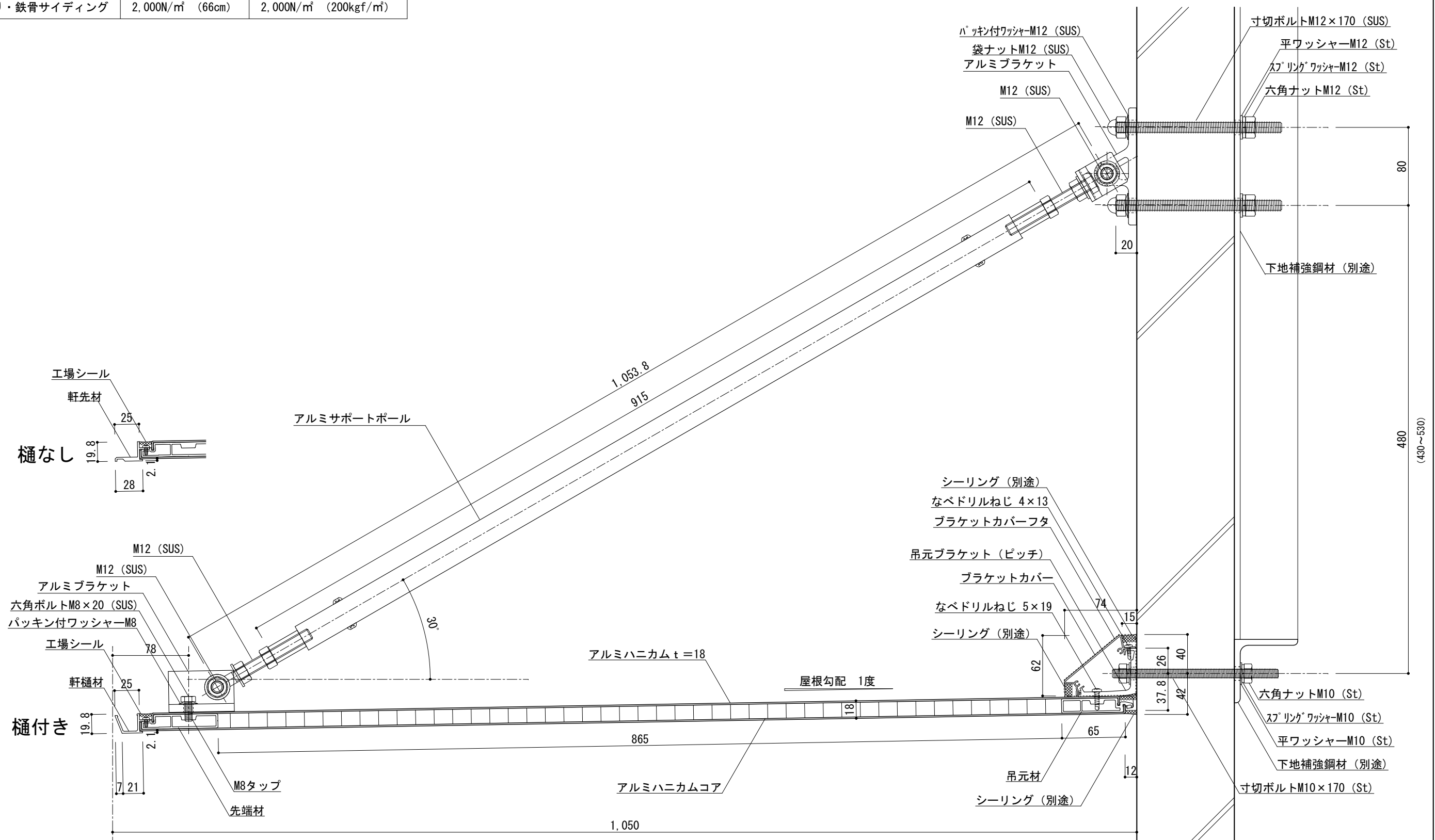
縮尺
1/3
日付
2013/01/25

図番
HPAL090P

出幅1,050 ALCパネル

躯体	積雪荷重	風圧荷重
ALC下地鋼材あり・鉄骨サイディング	2,000N/m ² (66cm)	2,000N/m ² (200kgf/m ²)

下地補強鋼材は
建物本体鉄骨に固定



※シーリング工事は別途となります。バックアップ材又はボンドブレイカーを設置してシーリングして下さい。



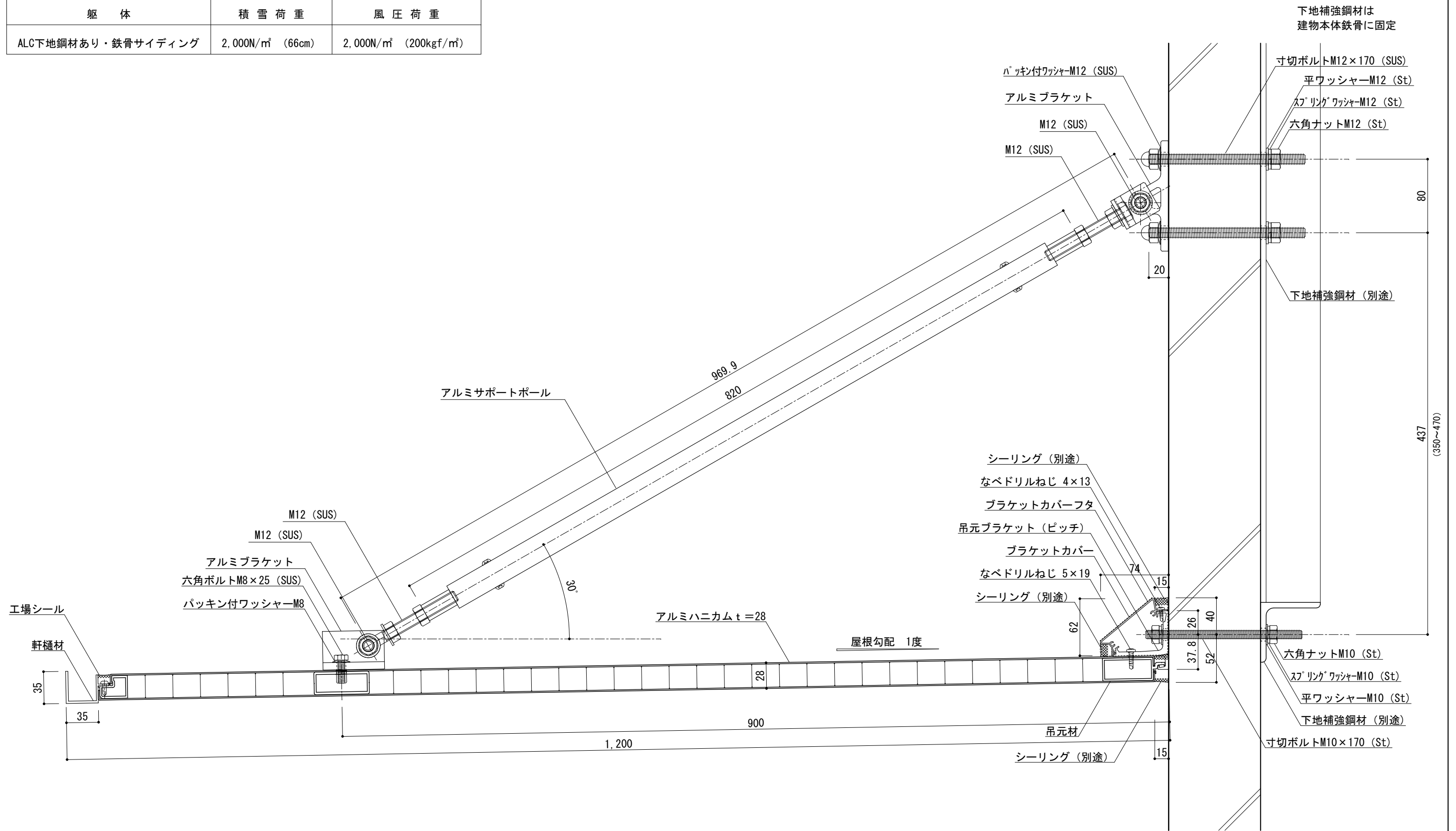
工事名称
設計監理
施工

承認	担当	作図	確認

製品名称
アルミハニカム底 ケラント HPシリーズ
図面内容
基本断面図

縮尺
1/4
日付
2011/12/01
図番
HPAL105P

躯体	積雪荷重	風圧荷重
ALC下地鋼材あり・鉄骨サイディング	2,000N/m ² (66cm)	2,000N/m ² (200kgf/m ²)



※シーリング工事は別途となります。バックアップ材又はボンドブレイカーを設置してシーリングして下さい。



工事名称	承認	担当	作図	確認	製品名称	縮尺	図番
設計監理					アルミハニカム底 ケラント HPシリーズ	1/4	
施工					図面内容	日付	
					基本断面図	2011/12/01	HPAL120P