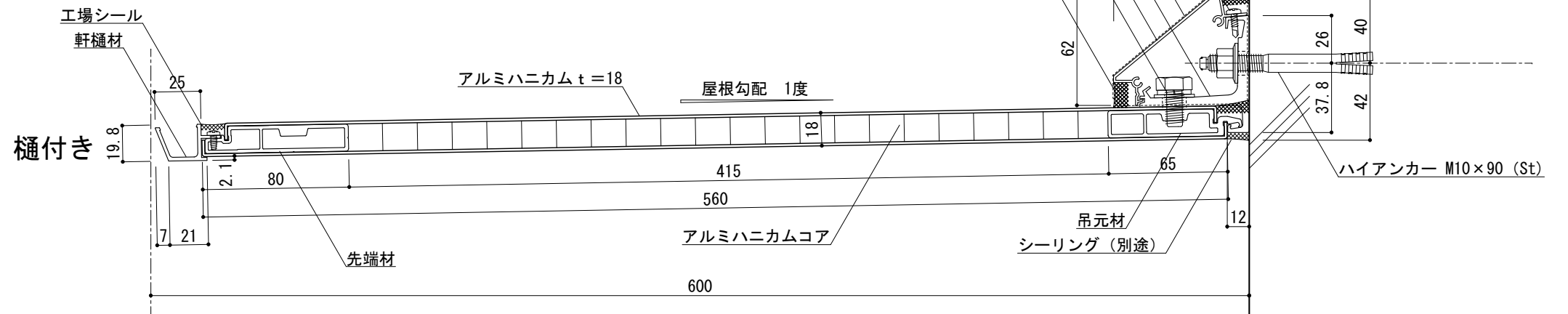
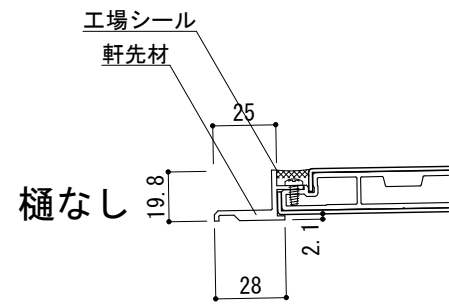


躯体	積雪荷重	風圧荷重
PC・RC	1,800N/m <sup>2</sup> (60cm)	2,000N/m <sup>2</sup> (200kgf/m <sup>2</sup> )

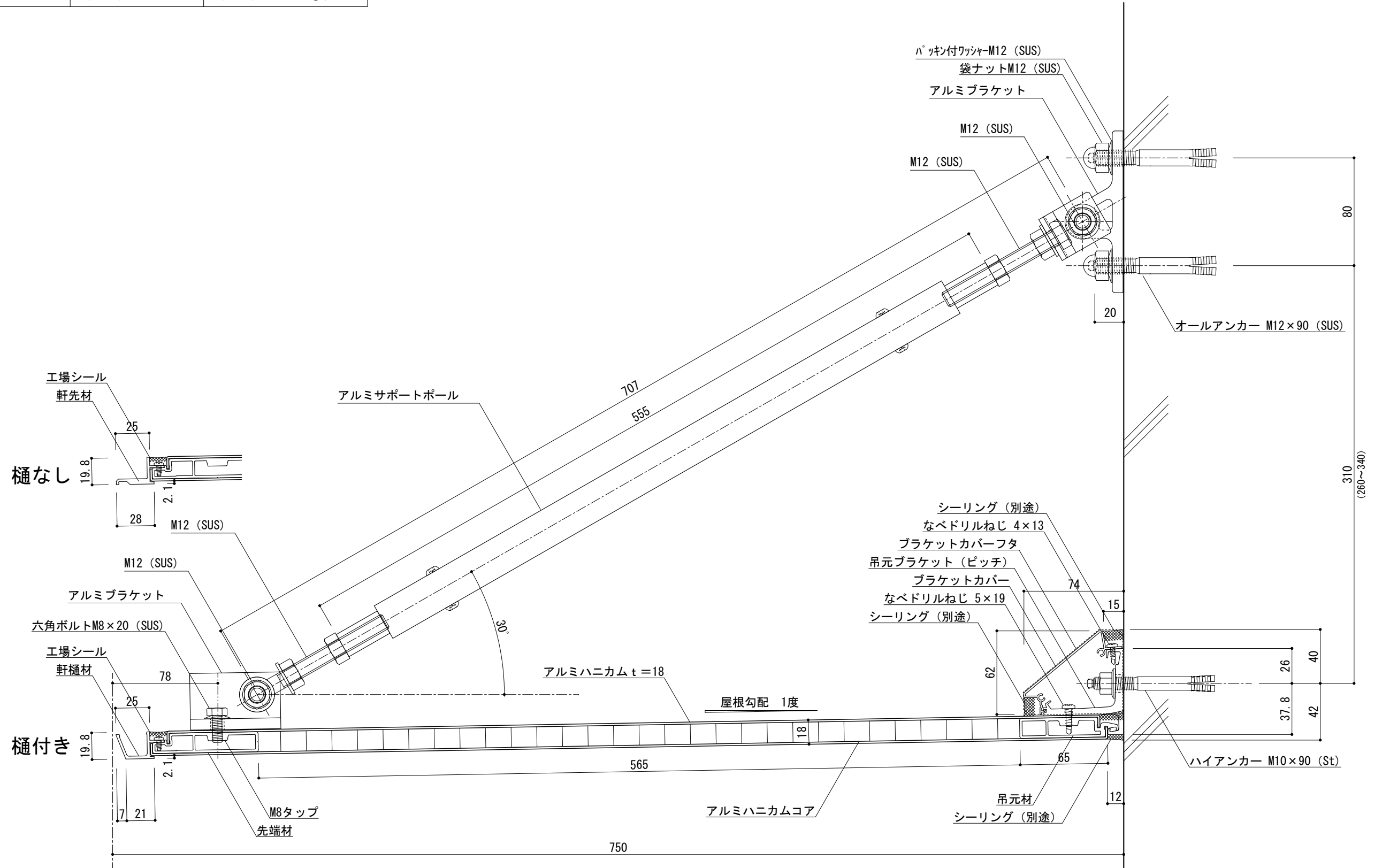


※シーリング工事は別途となります。バックアップ材又はボンドブレイカーを設置してシーリングして下さい。



工事名称	承認	担当	作図	確認	製品名称	縮尺	図番
設計監理					アルミハニカム底 ケラント HPシリーズ	1/3	
施工					図面内容	日付	
					基本断面図	2011/12/01	

躯体	積雪荷重	風圧荷重
PC・RC	4,000N/m <sup>2</sup> (133cm)	3,000N/m <sup>2</sup> (300kgf/m <sup>2</sup> )

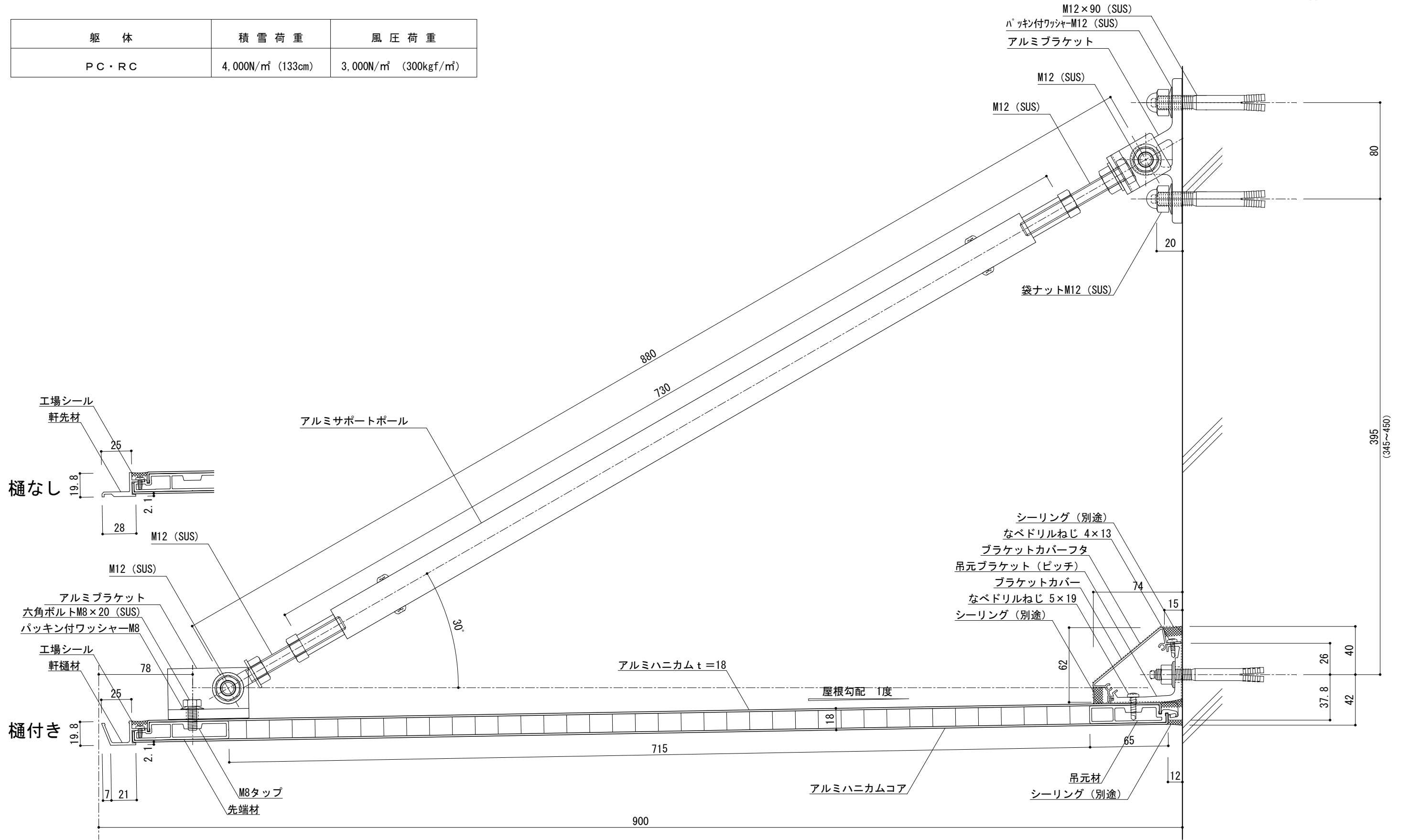


※シーリング工事は別途となります。バックアップ材又はボンドブレイカーを設置してシーリングして下さい。



工事名称	承認	担当	作図	確認	製品名称	縮尺	図番
設計監理					アルミハニカム底 ケラント HPシリーズ	1/3	
施工					図面内容	日付	
					基本断面図	2011/12/01	

躯体	積雪荷重	風圧荷重
PC・RC	4,000N/m <sup>2</sup> (133cm)	3,000N/m <sup>2</sup> (300kgf/m <sup>2</sup> )



※シーリング工事は別途となります。バックアップ材又はボンドブレイカーを設置してシーリングして下さい。



工事名称  
設計監理  
施工

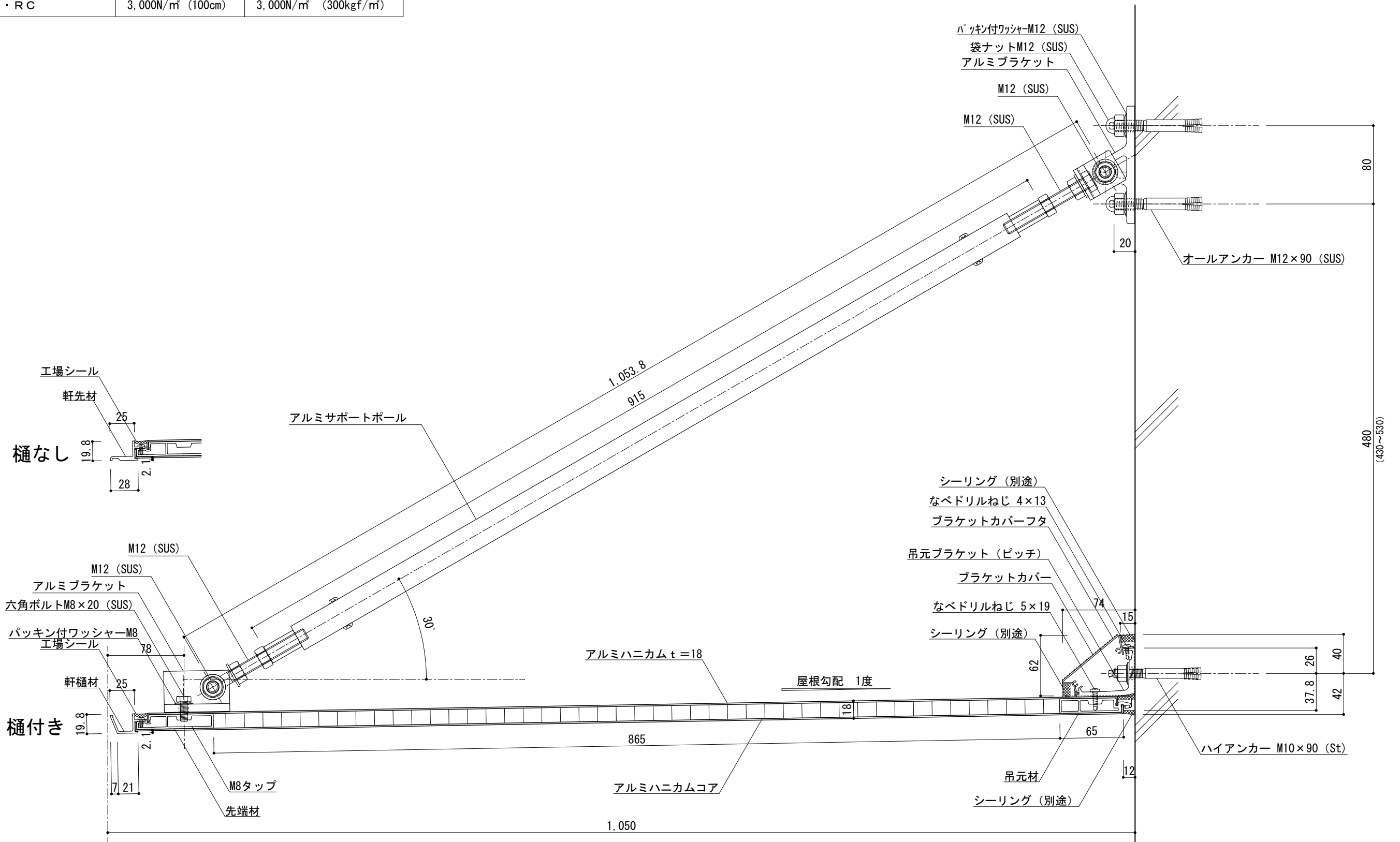
承認 担当 作図 確認

製品名称  
アルミハニカム底 ケラント HPシリーズ  
図面内容  
基本断面図

縮尺  
1/3  
日付  
2013/01/25

図番  
HPRC090P

躯体	積雪荷重	風圧荷重
PC・RC	3,000N/m <sup>2</sup> (100cm)	3,000N/m <sup>2</sup> (300kgf/m <sup>2</sup> )

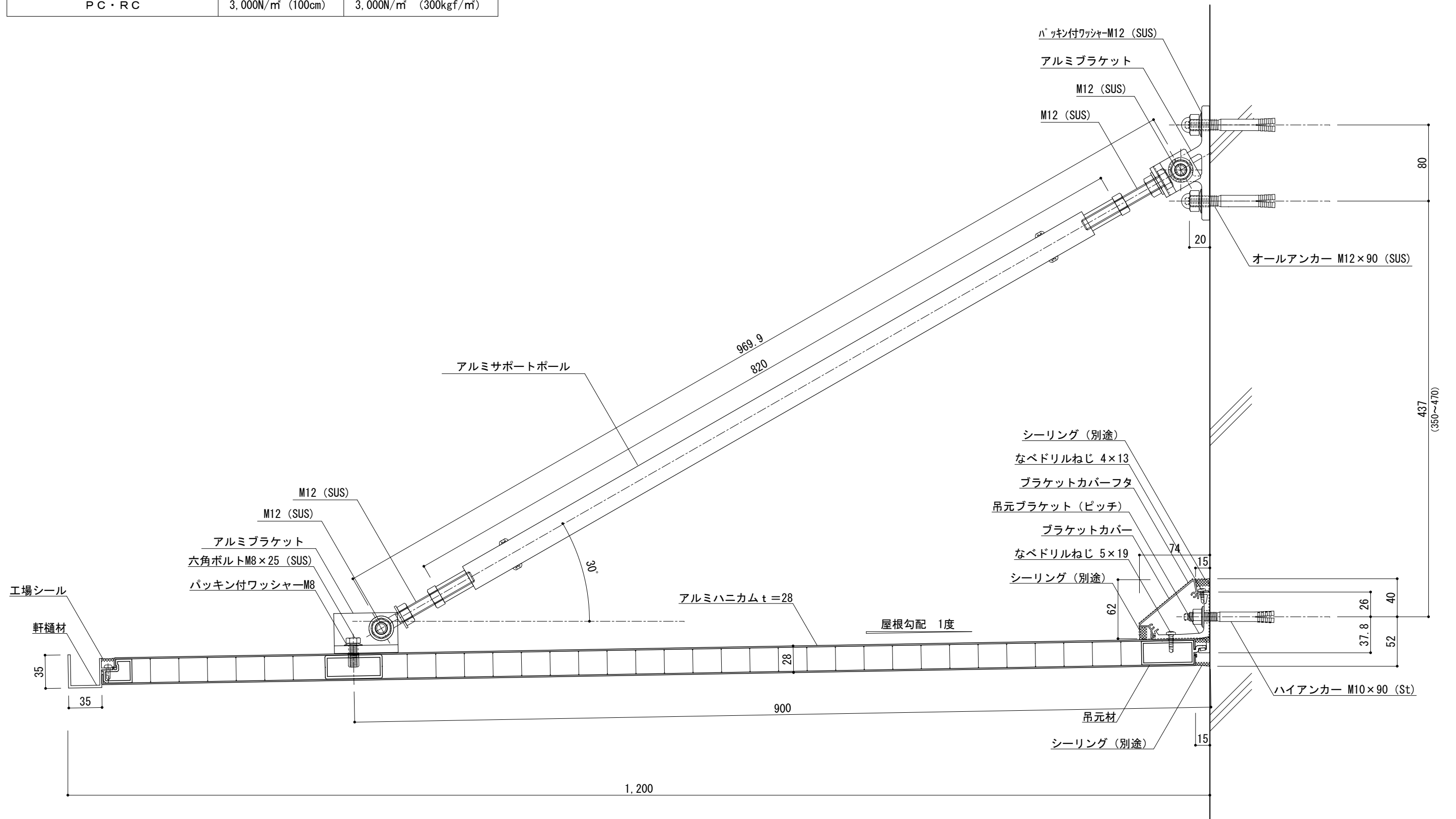


※シーリング工事は別途となります。バックアップ材又はボンドブレイカーを設置してシーリングして下さい。



工事名称	承認	担当	作図	確認	製品名称	縮尺	図番
設計監理					アルミハニカム底 ケラント HPシリーズ	1/4	
施工					図面内容	日付	
					基本断面図	2011/12/01	HPRG105P

躯体	積雪荷重	風圧荷重
PC・RC	3,000N/m <sup>2</sup> (100cm)	3,000N/m <sup>2</sup> (300kgf/m <sup>2</sup> )



※シーリング工事は別途となります。バックアップ材又はボンドブレイカーを設置してシーリングして下さい。



工事名称	承認	担当	作図	確認	製品名称	縮尺	図番
設計監理					アルミハニカム底 ケラント HPシリーズ	1/4	
施工					図面内容	日付	
					基本断面図	2011/12/01	