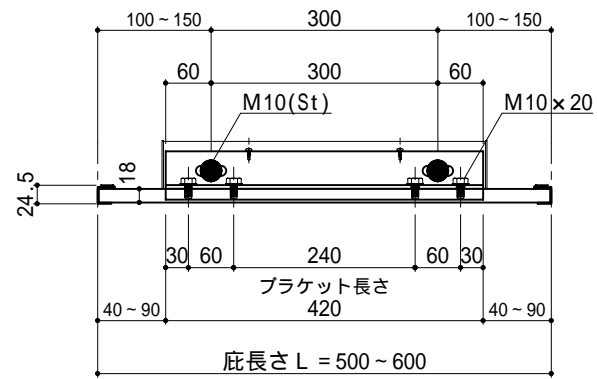
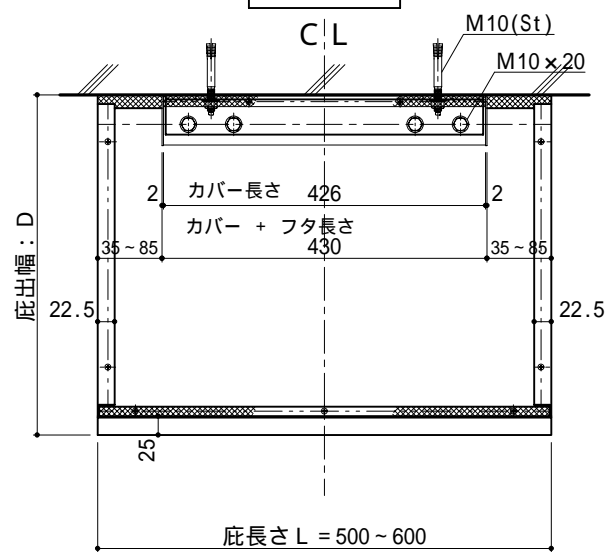


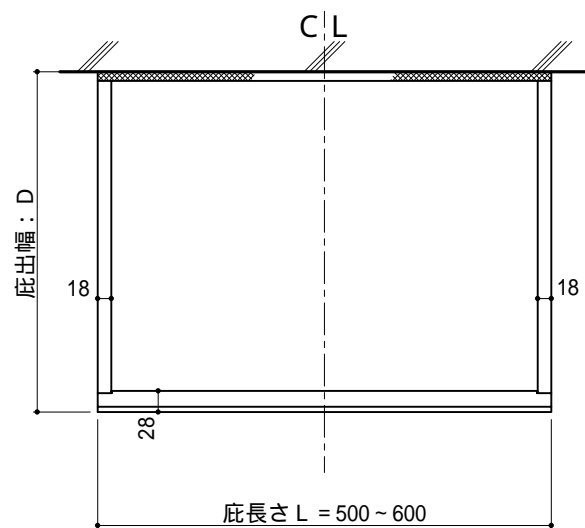
庇長さ L = 500 ~ 600



姿図



平面図

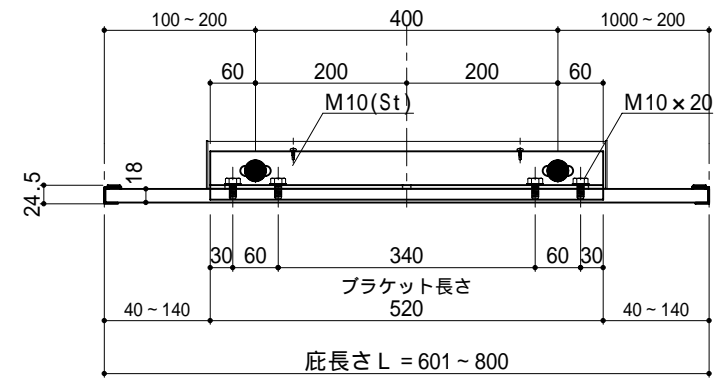


天井伏図

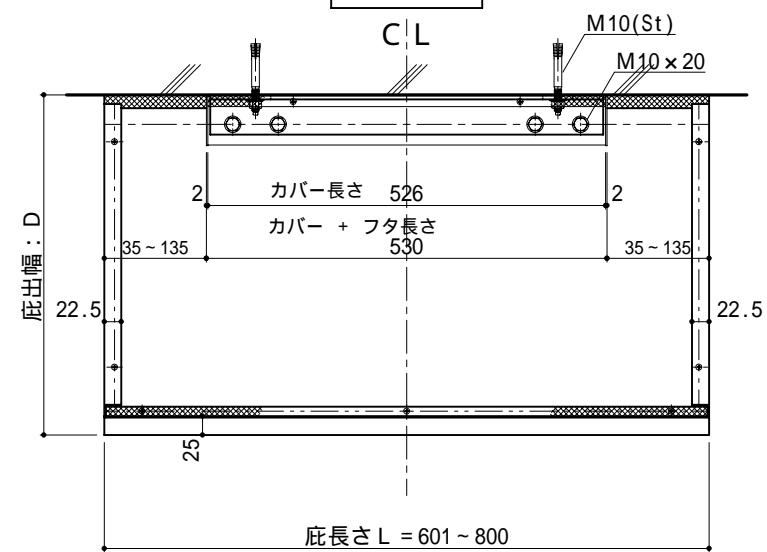
アンカー 2本
M10ボルト 4本
= (L-300)/2

● : アンカー位置

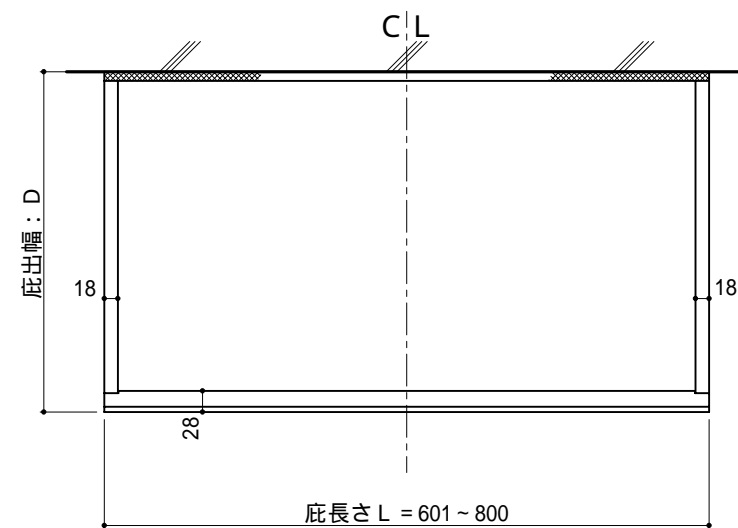
庇長さ L = 601 ~ 800



姿図



平面図

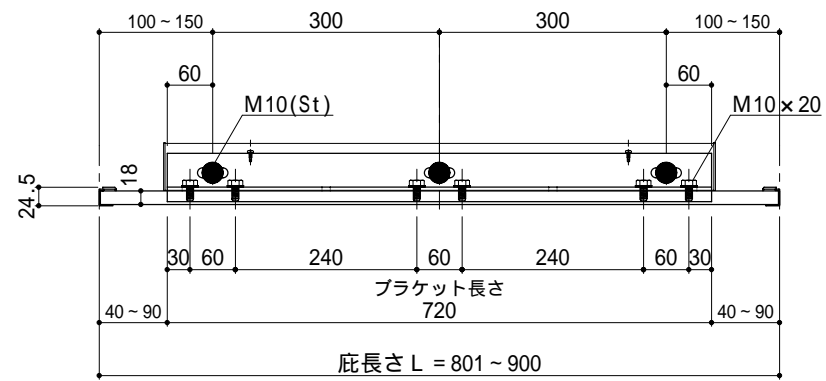


天井伏図

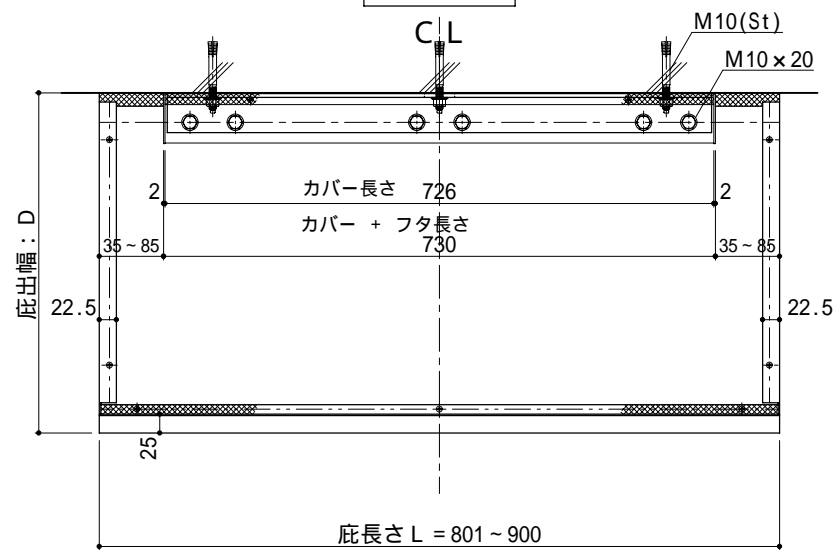
アンカー 2本
M10ボルト 4本
= (L-400)/2

● : アンカー位置

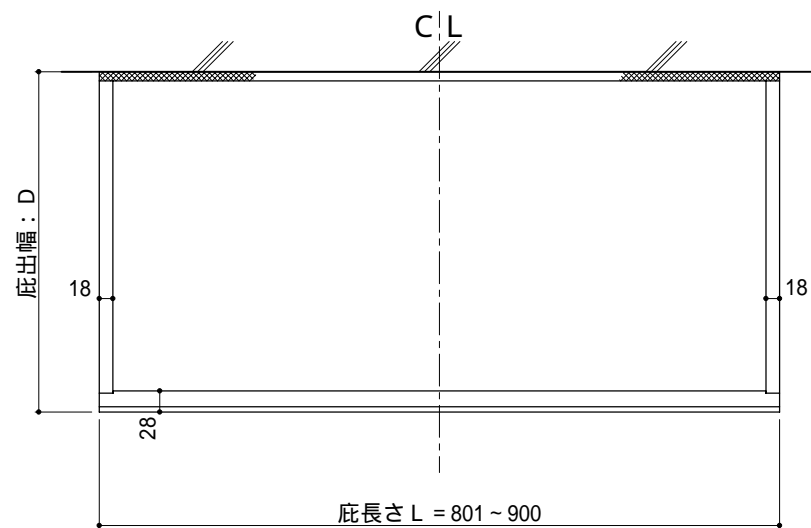
庇長さ L = 801 ~ 900



姿図



平面図

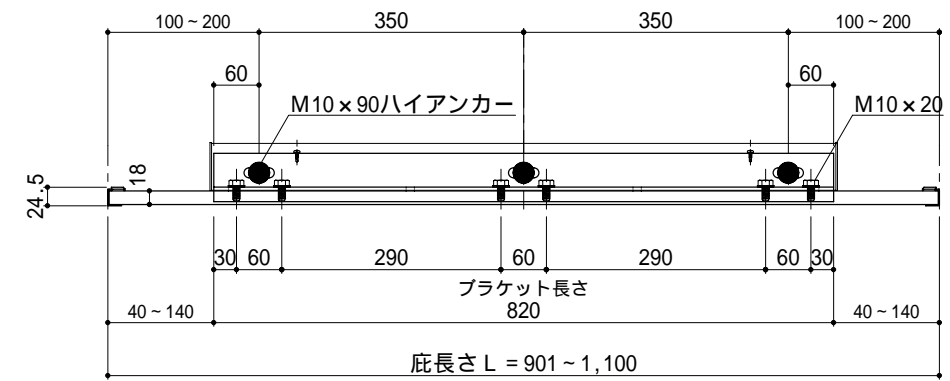


天井伏図

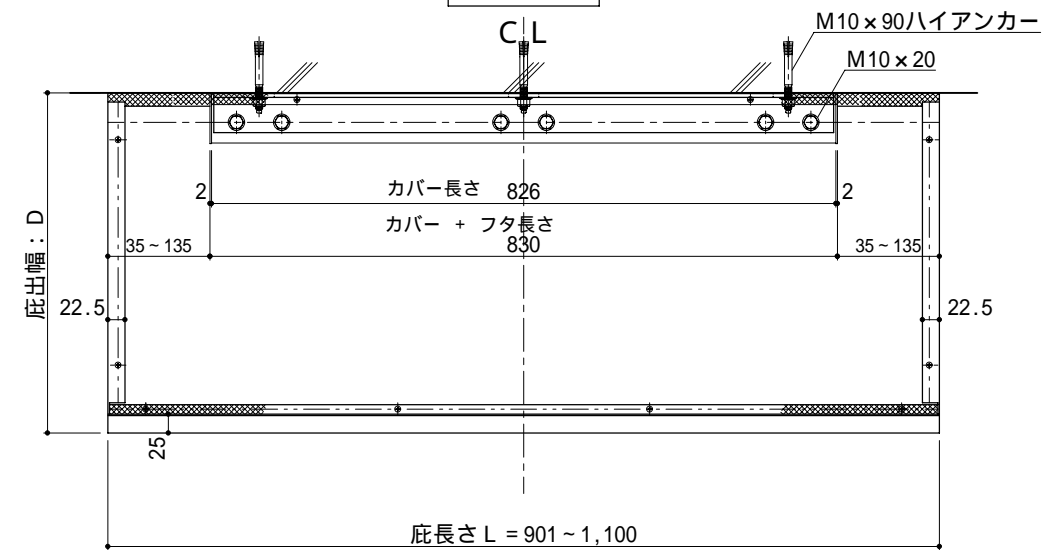
アンカー 3本
M10ボルト 6本
= (L-600)/2

● : アンカー位置

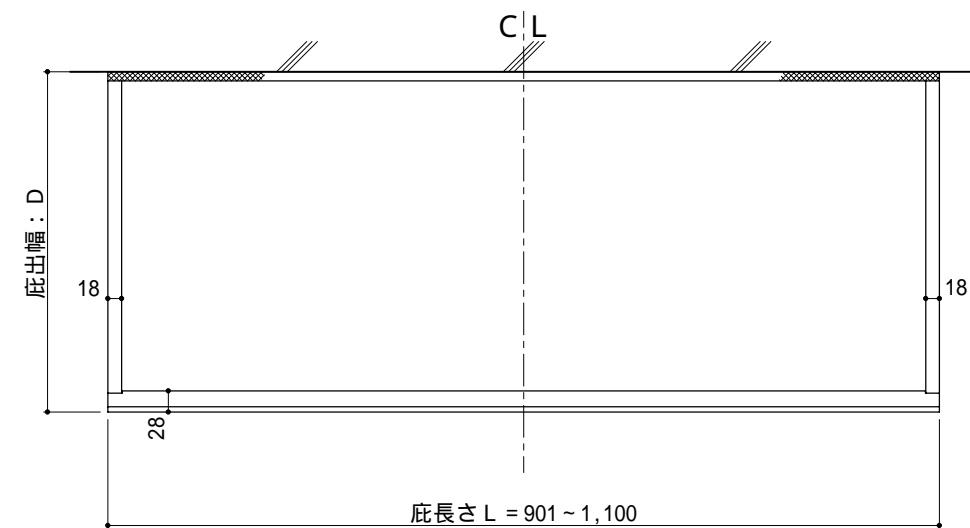
庇長さ L = 901 ~ 1,100



姿図



平面図

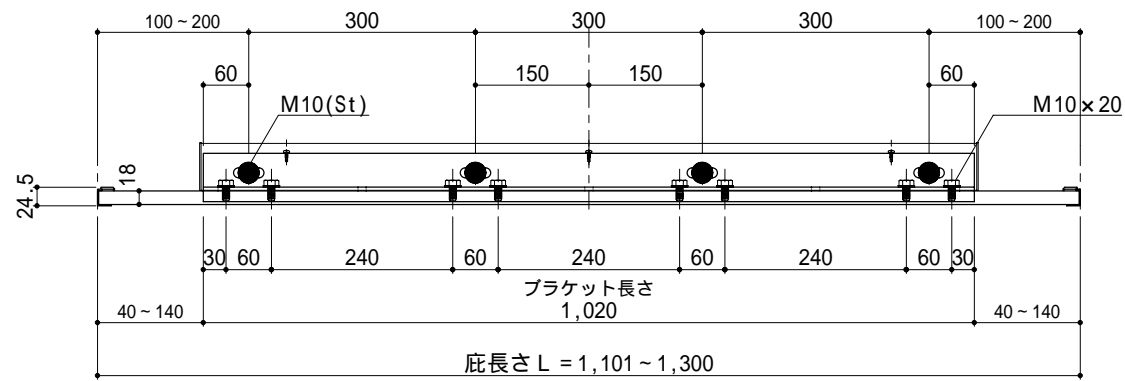


天井伏図

アンカー 3本
M10ボルト 6本
= (L-700)/2

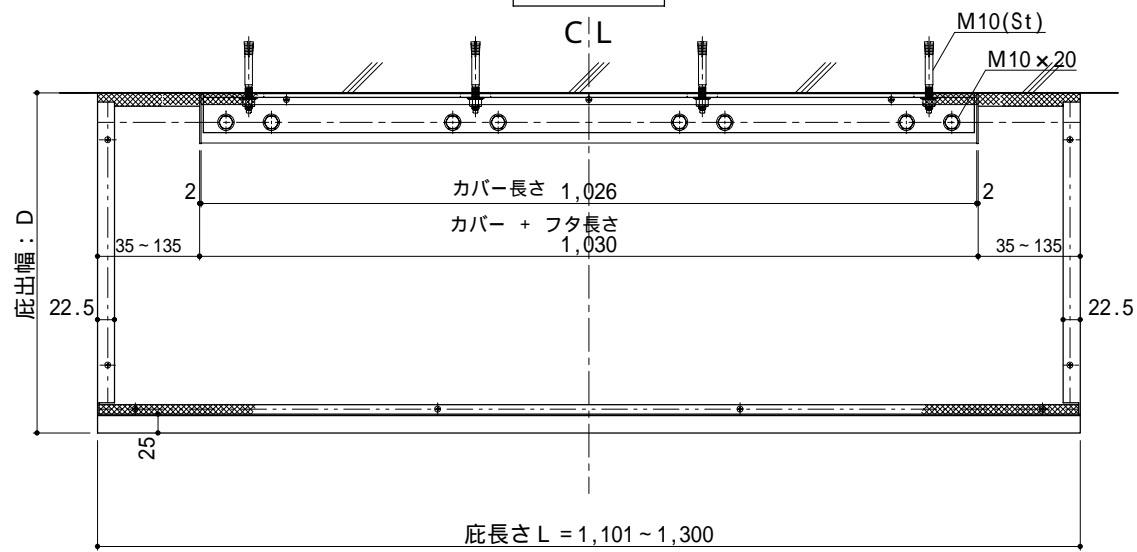
● : アンカー位置

庇長さ L = 1,101 ~ 1,300

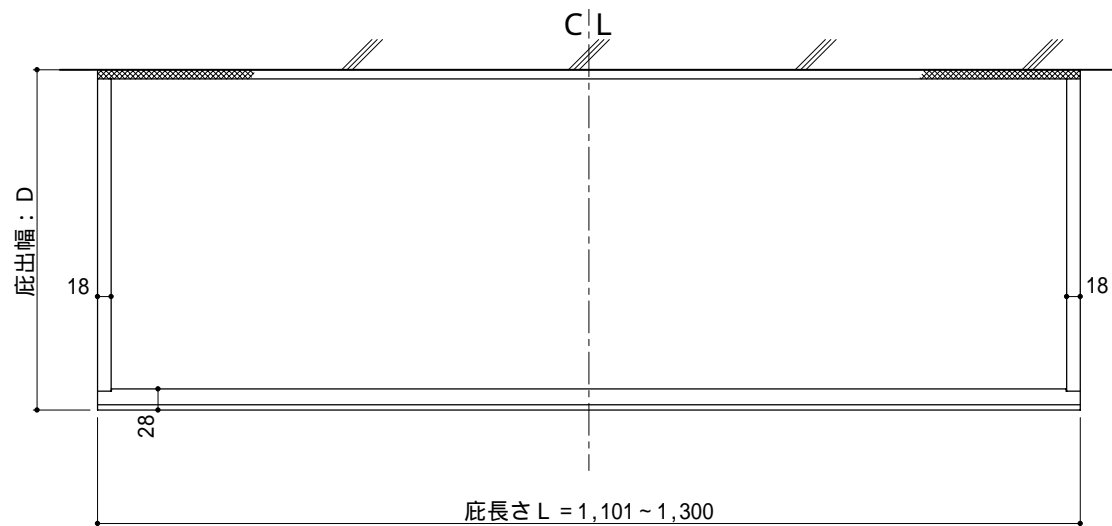


アンカー 4本
M10ボルト 8本
= (L-900)/2
● : アンカー位置

姿図

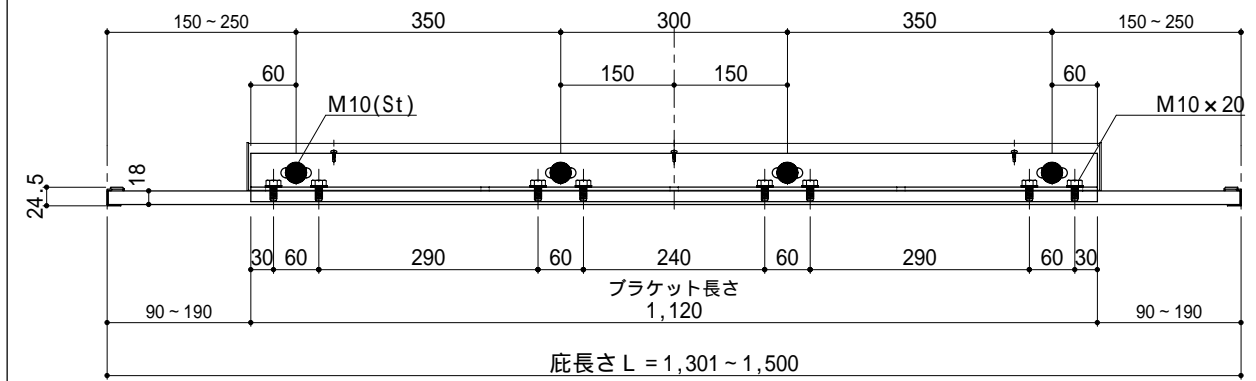


平面図



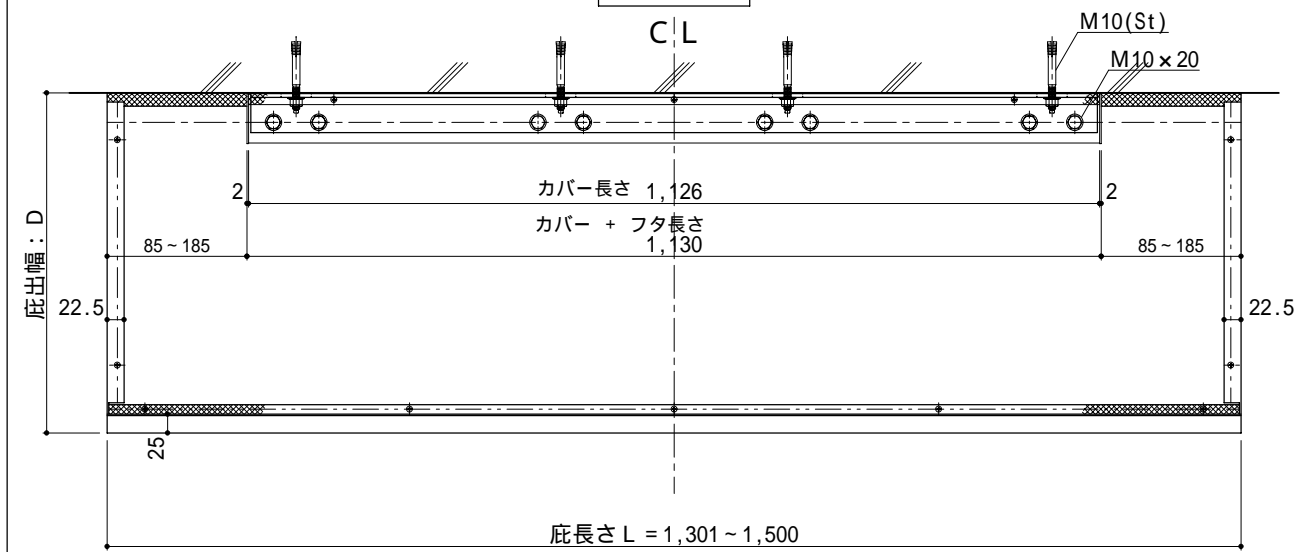
天井伏図

庇長さ L = 1,301 ~ 1,500

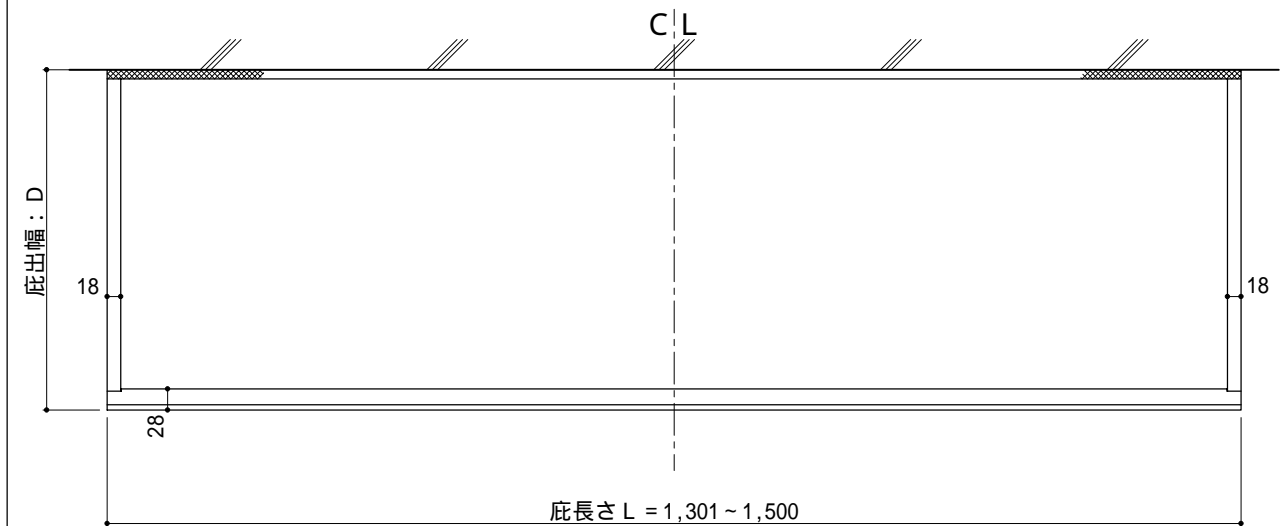


アンカー 4本
M10ボルト 8本
= (L-1000)/2
● : アンカー位置

姿図

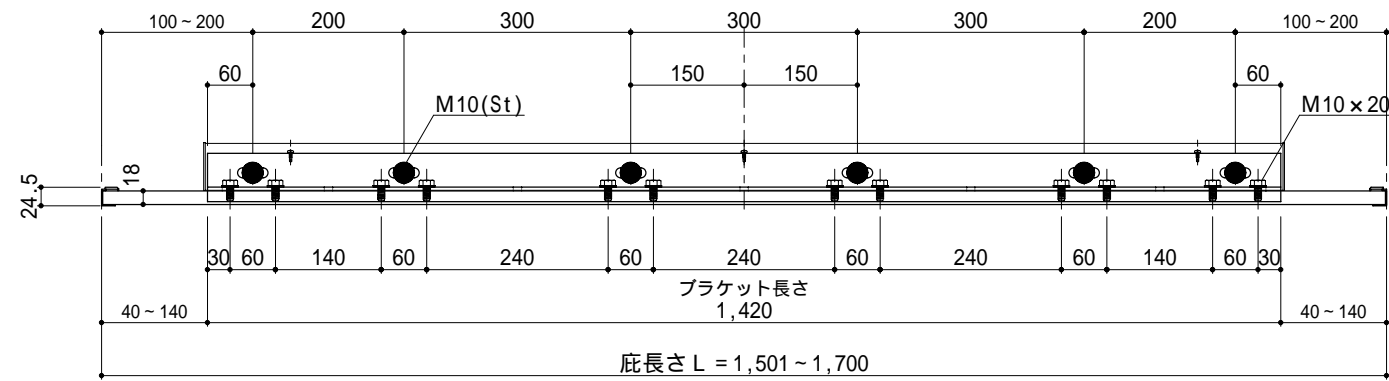


平面図



天井伏図

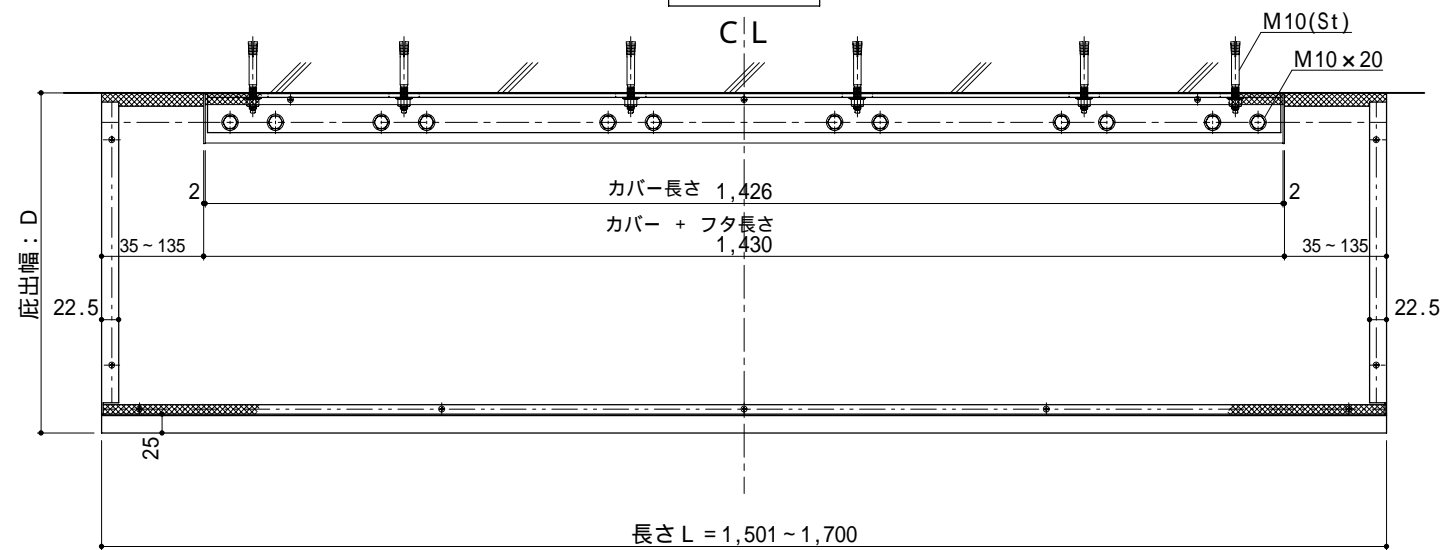
庇長さ L = 1,501 ~ 1,700



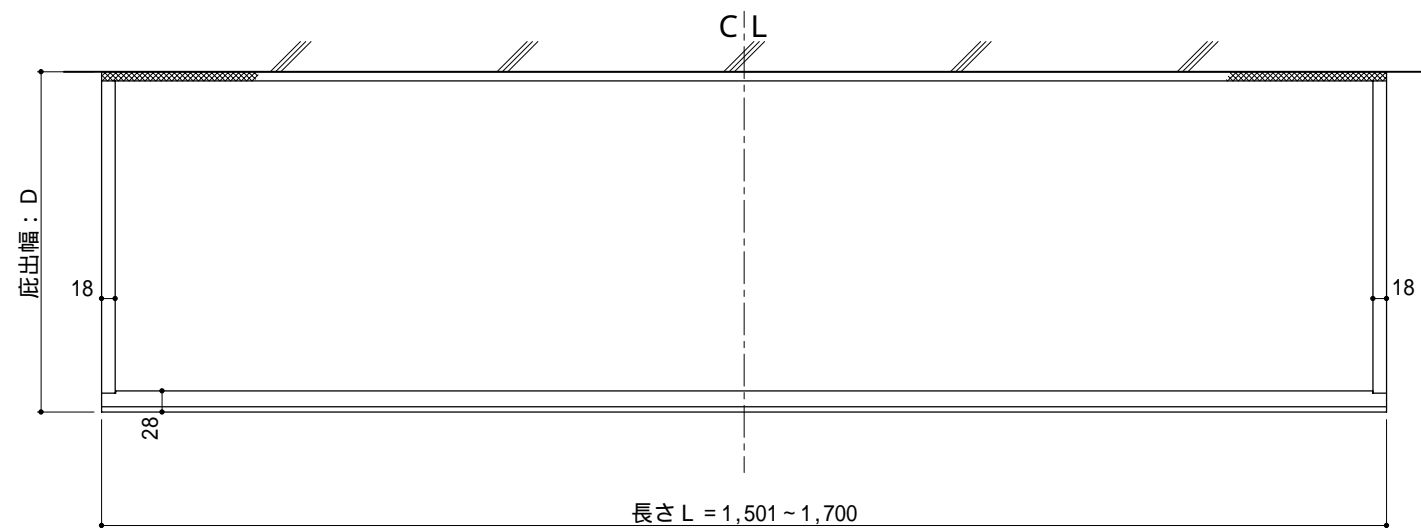
アンカー 6本
M10ボルト 12本
= (L-1300)/2

● : アンカー位置

姿図



平面図



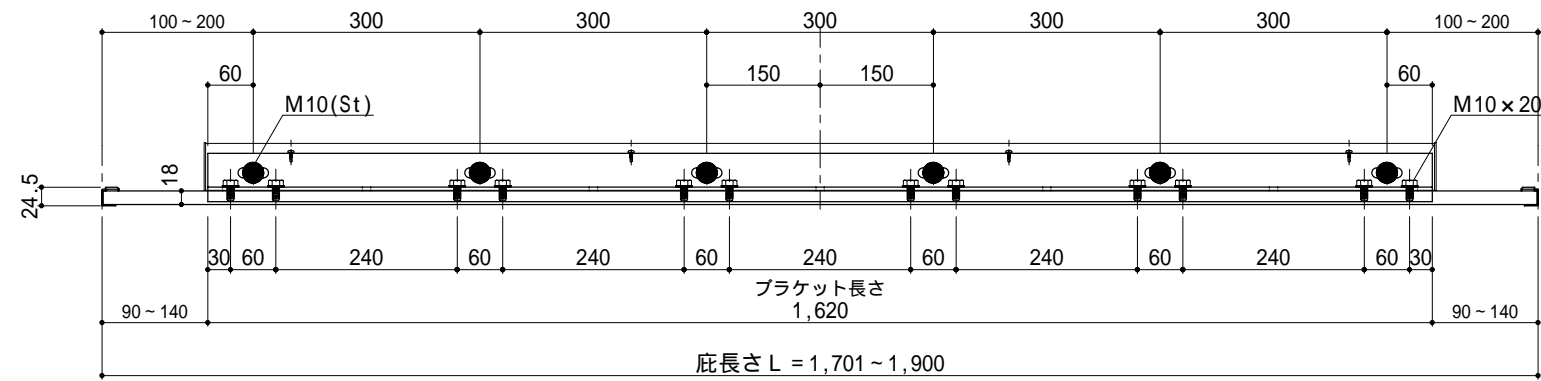
天井伏図

HP-045・060

割付図 ポールなし L=1,501 ~ 1,700

S = 1/10

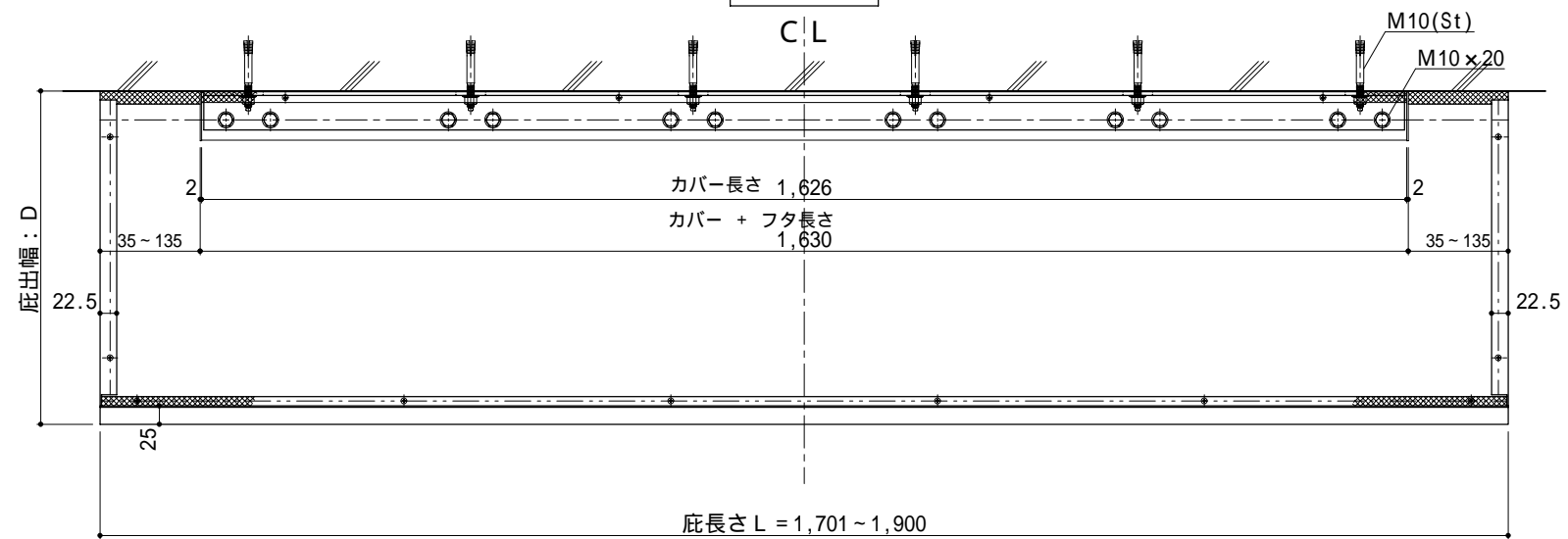
庇長さ L = 1,701 ~ 1,900



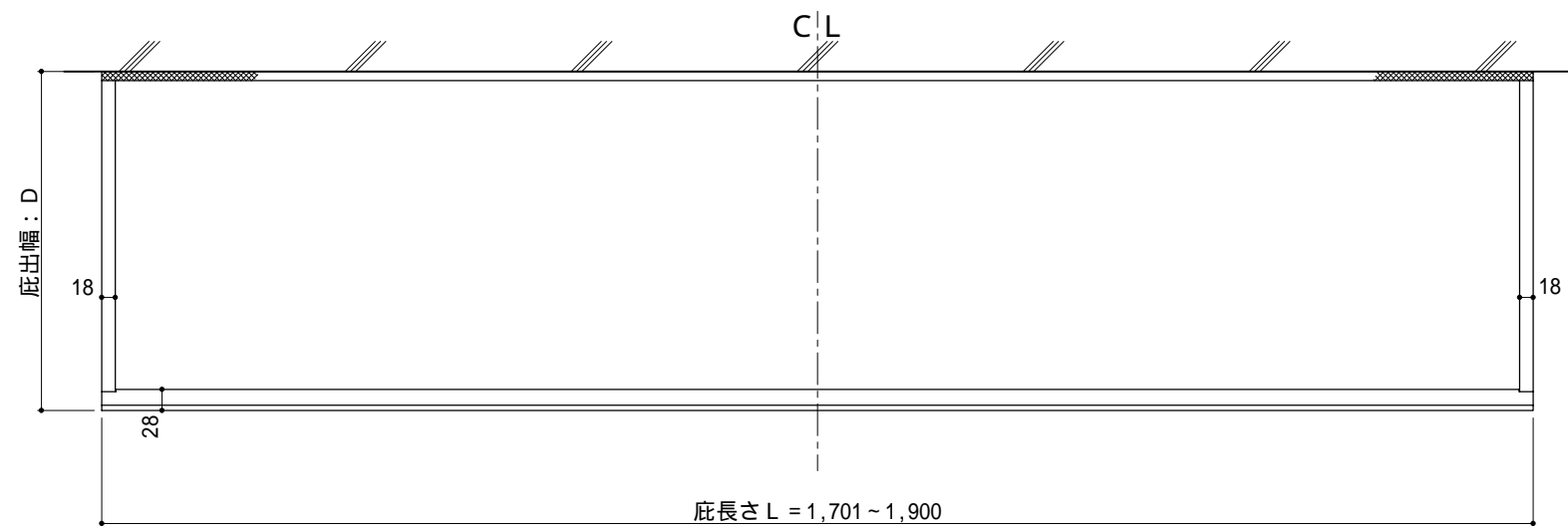
アンカー 6本
M10ボルト 12本
= (L-1500)/2

● : アンカー位置

姿図



平面図



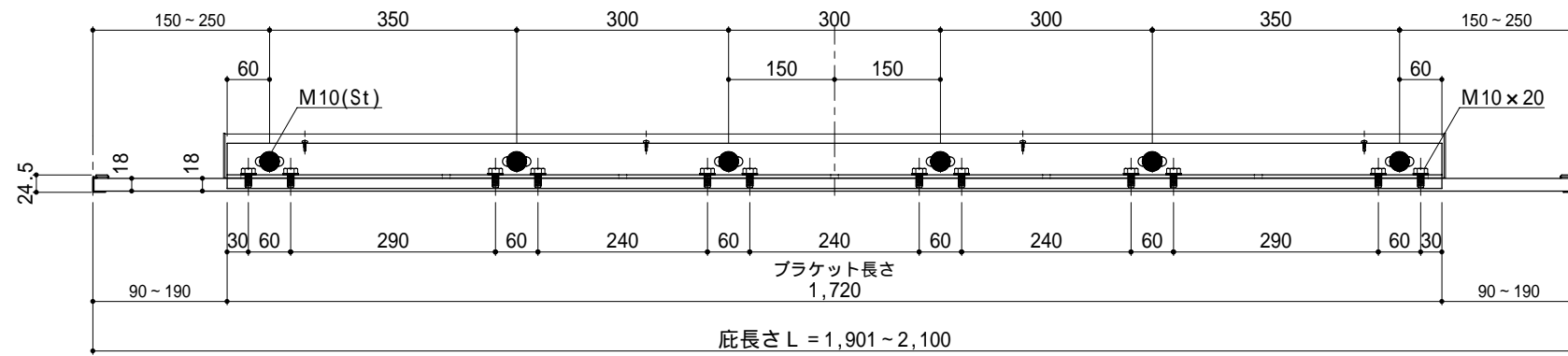
天井伏図

HP-045・060

割付図 ポールなし L=1,701 ~ 1,900

S = 1/10

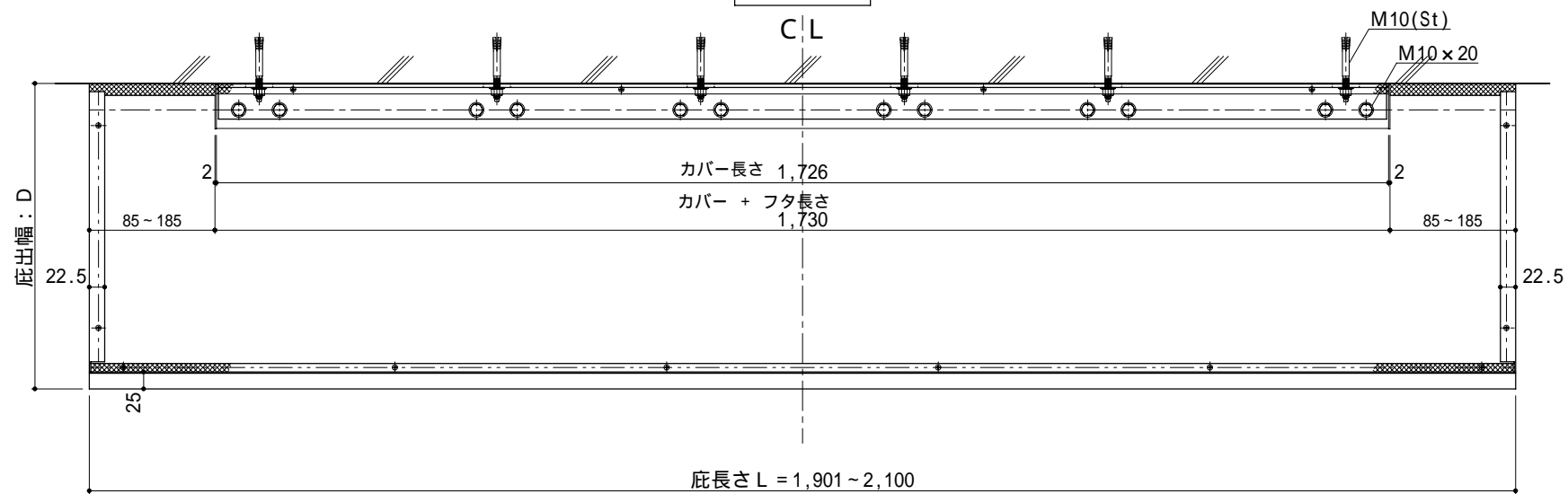
庇長さ L = 1,901 ~ 2,100



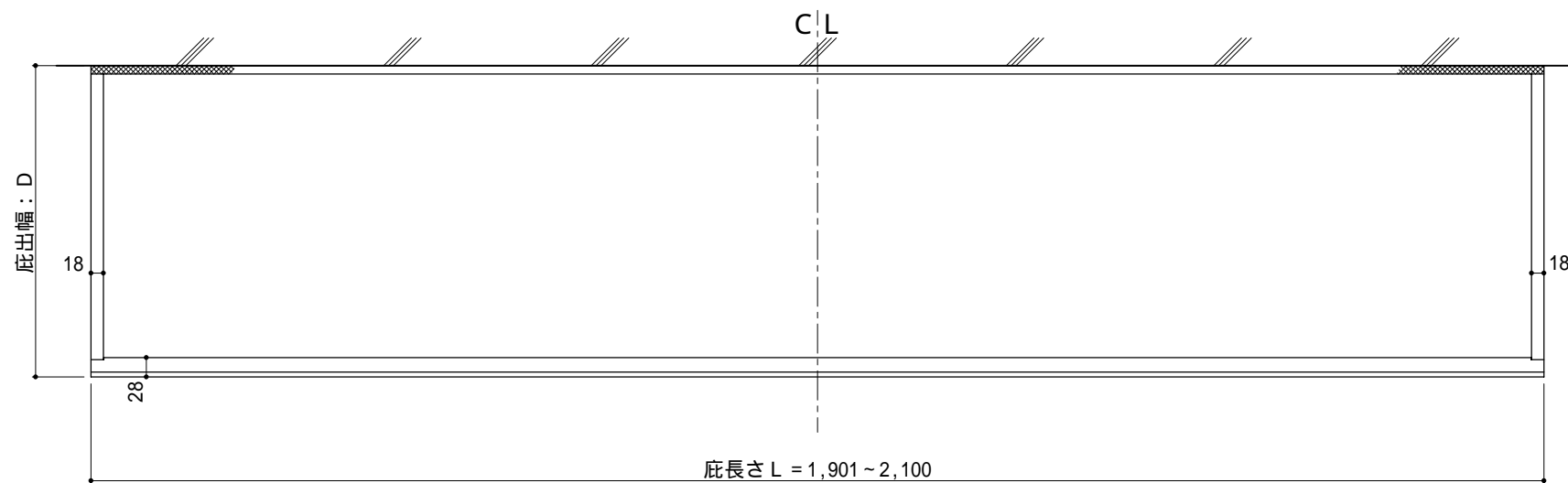
アンカー 6本
 M10ボルト 12本
 = (L-1600)/2

● : アンカー位置

姿図



平面図



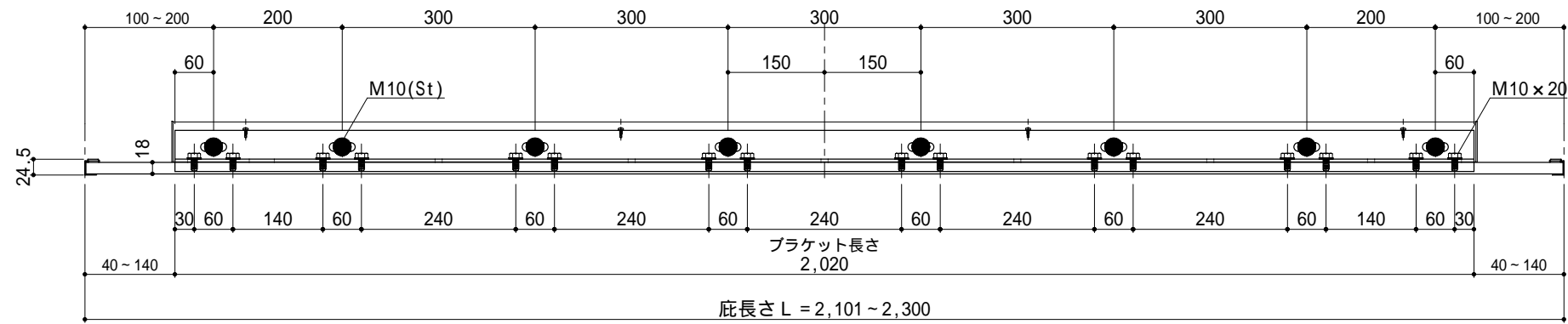
天井伏図

HP-045・060

割付図 ポールなし L=1,901 ~ 2,100

S = 1/10

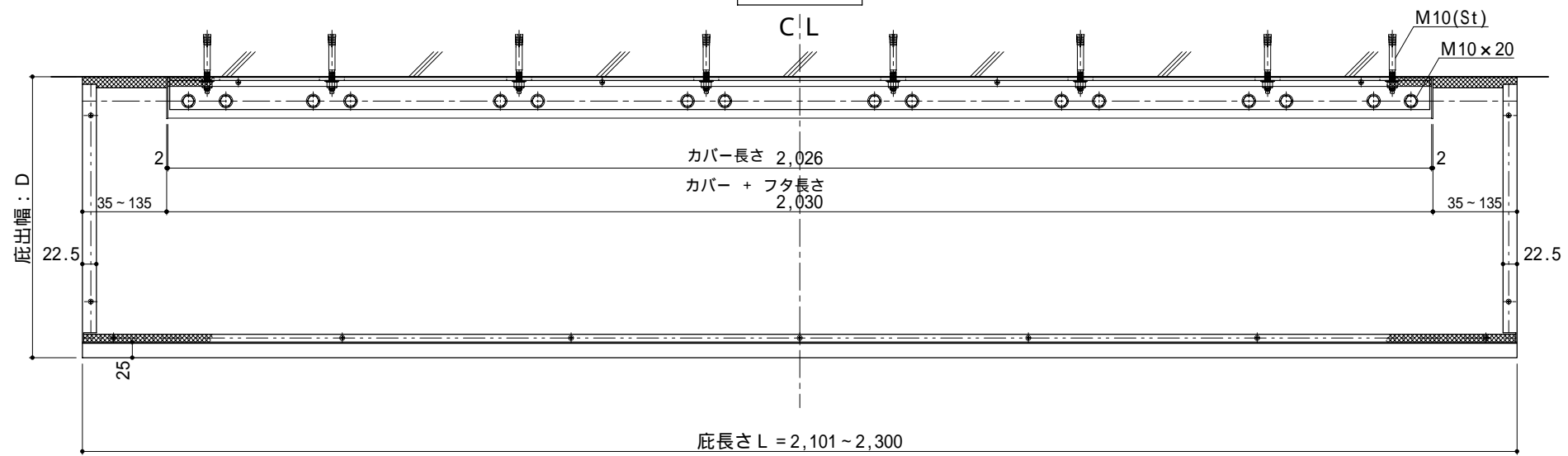
庇長さ L = 2,101 ~ 2,300



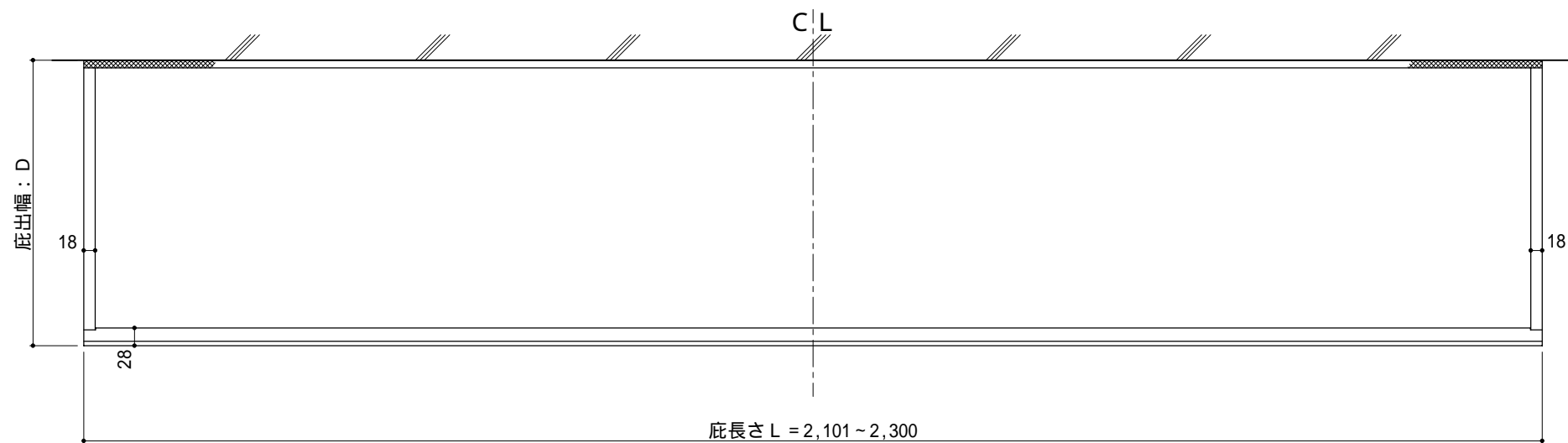
アンカー 8本
M10ボルト 16本
= (L-1900)/2

● : アンカー位置

姿図



平面図



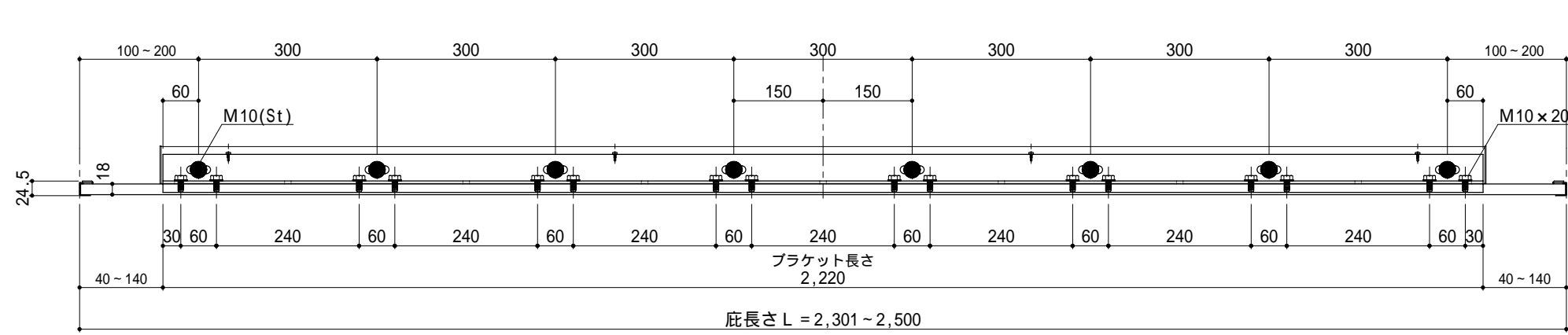
天井伏図

HP-045・060

割付図 ポールなし L=2,101 ~ 2,300

S = 1/10

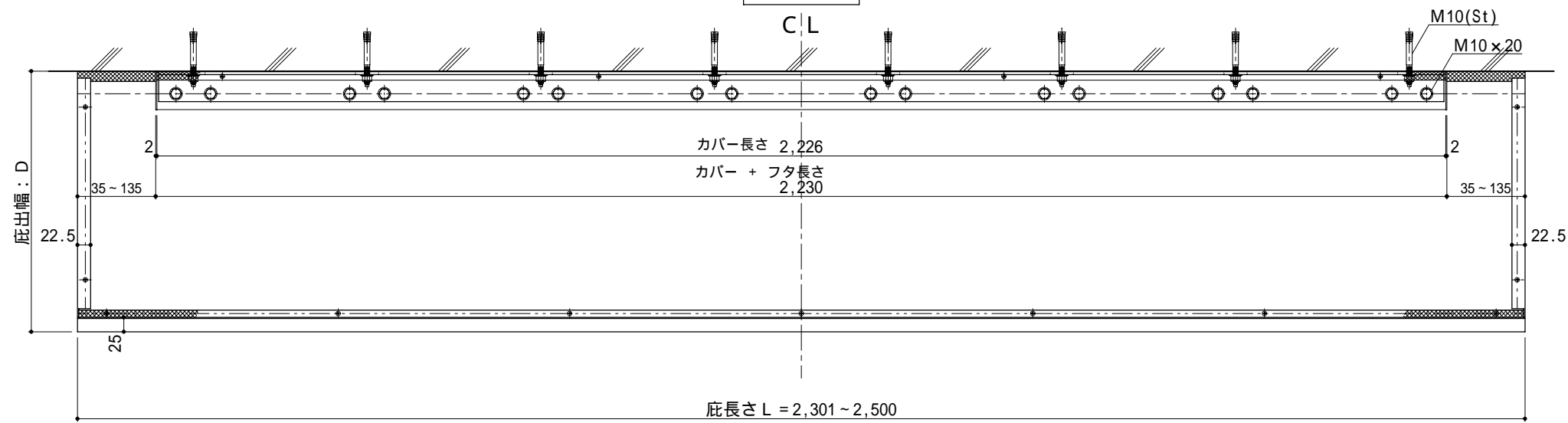
庇長さ L = 2,301 ~ 2,500



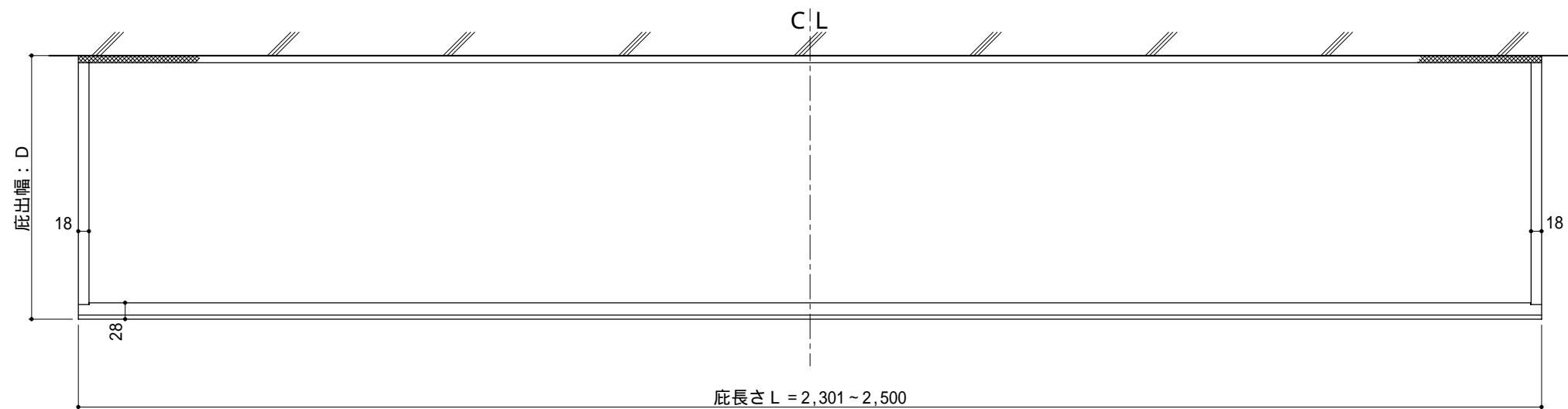
アンカー 8本
M10ボルト 16本
= (L-2100)/2

● : アンカー位置

姿図



平面図



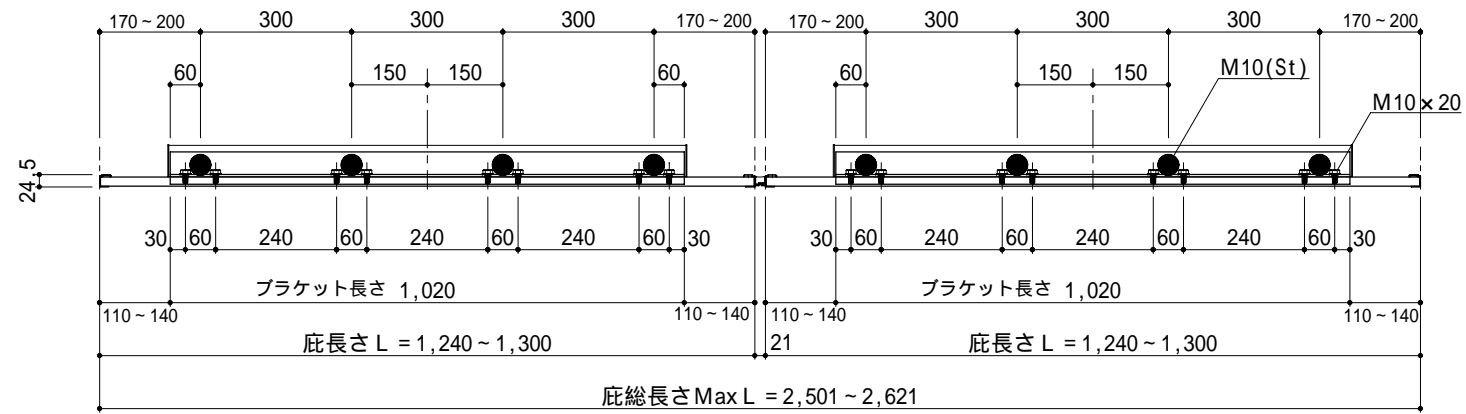
天井伏図

HP-045・060

割付図 ポールなし L=2,301 ~ 2,500

S = 1/10

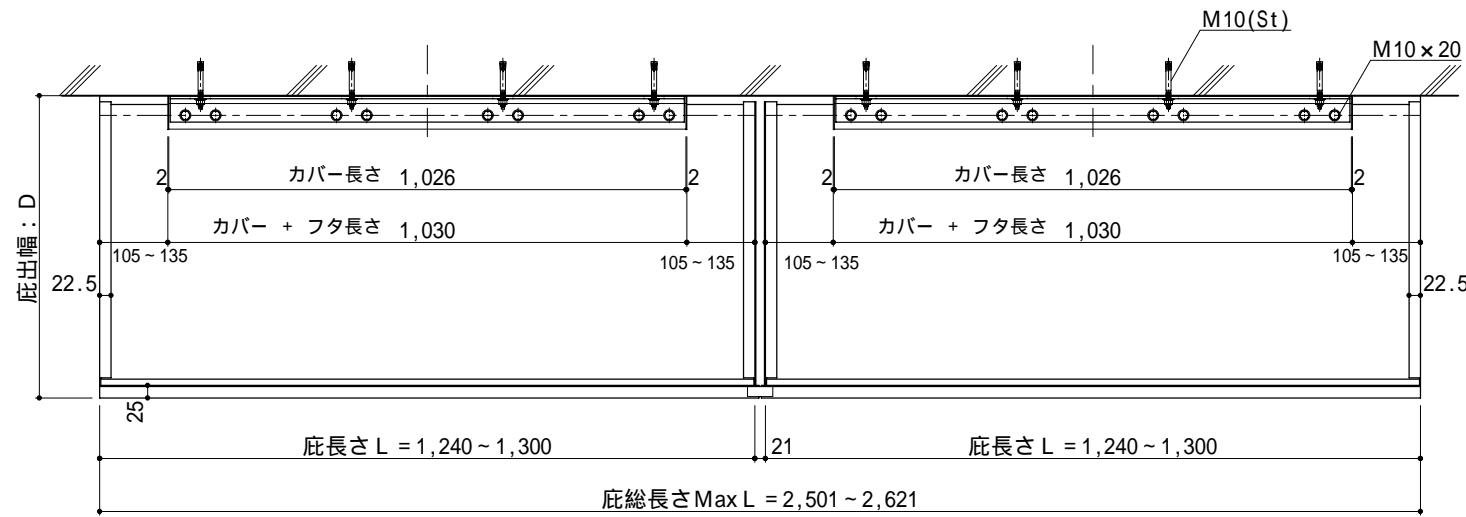
庇長さ L max = 2,501 ~ 2,621



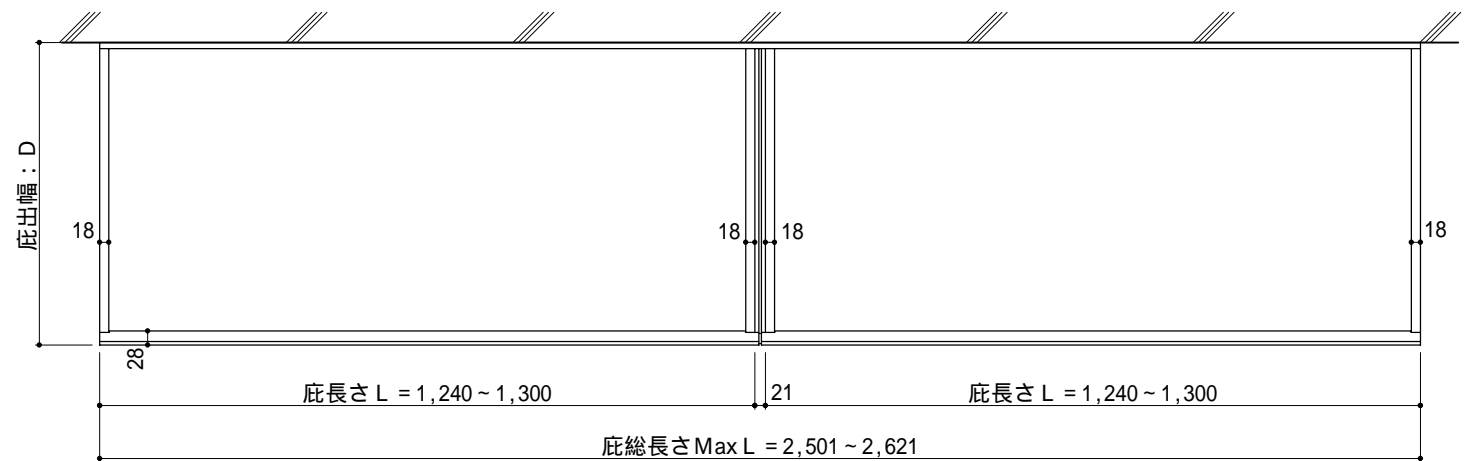
アンカー 8本
M10ボルト 16本
= (L-900)/2

● : アンカー位置

姿図



平面図



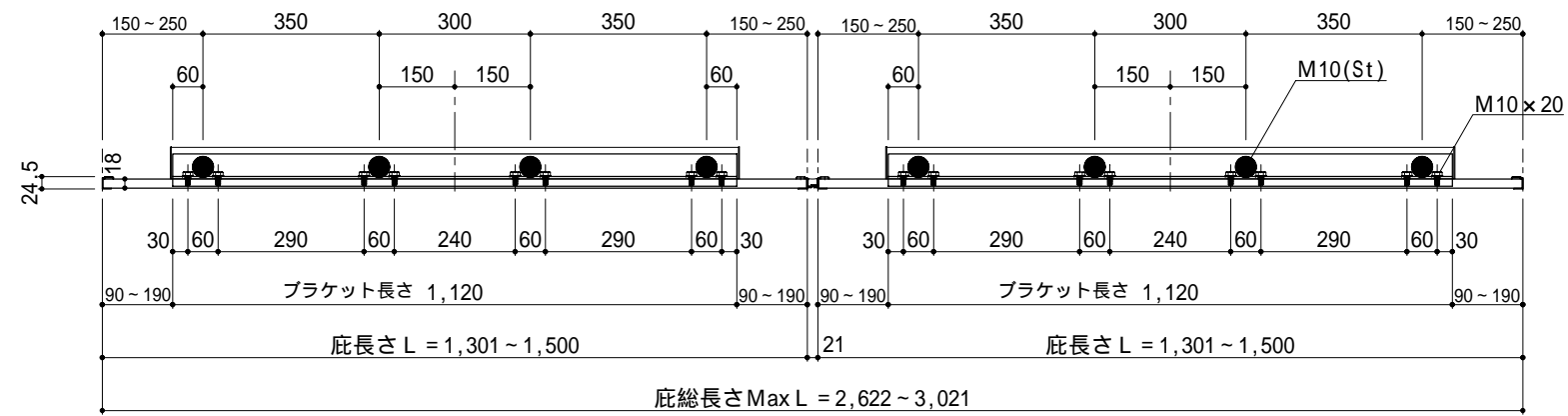
天井伏図

HP-045・060

割付図 ポールなし 庇総長さMax L=2,501 ~ 2,621

S = 1/10

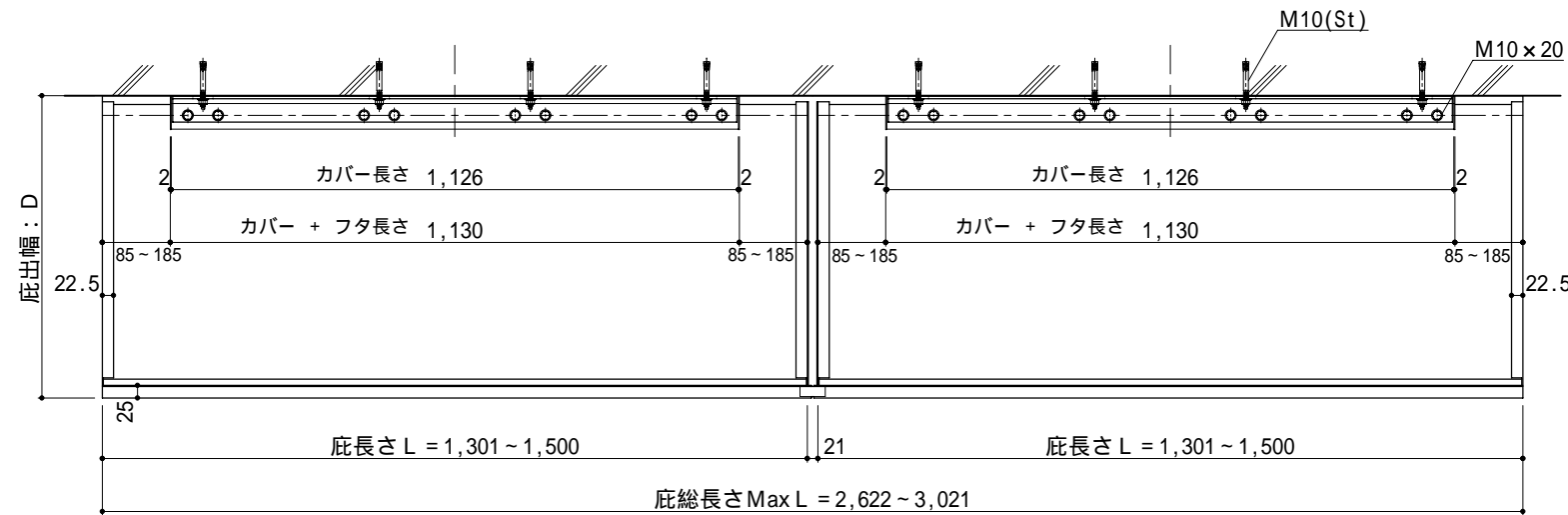
庇長さ L max = 2,621 ~ 3,021



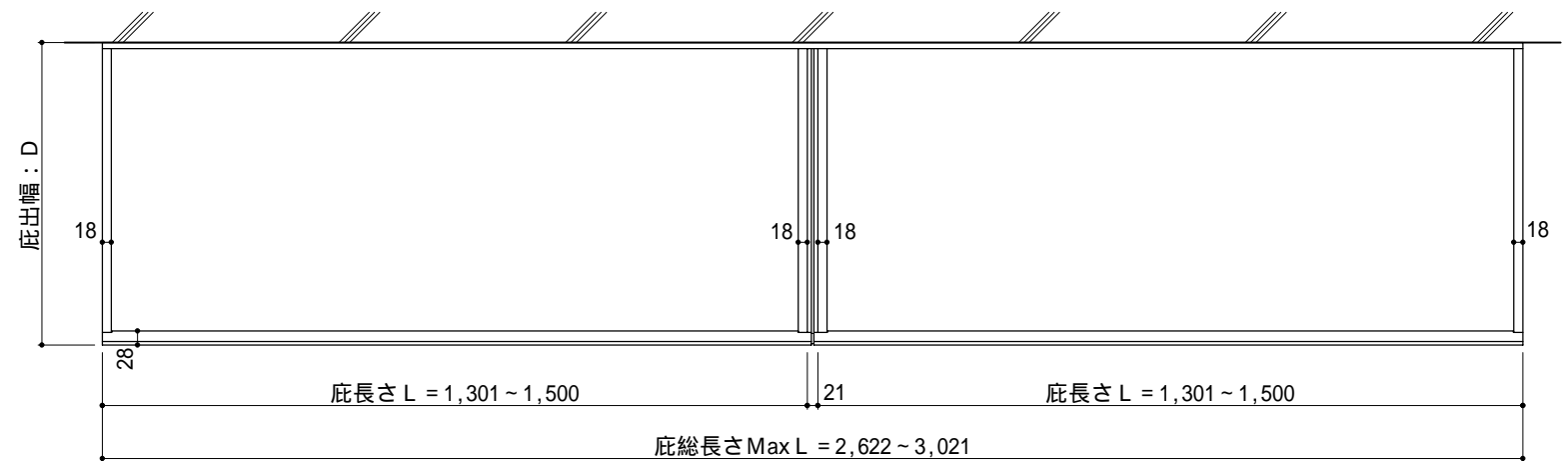
アンカー 8本
M10ボルト 16本
= (L-1000)/2

● : アンカー位置

姿 図



平 面 図



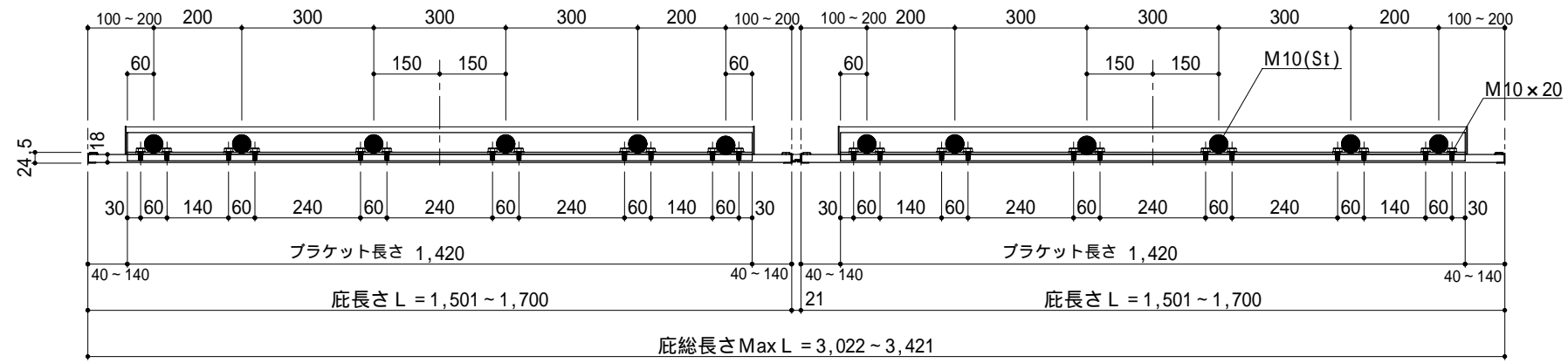
天 井 伏 図

HP-045・060

割付図 ポールなし 庇総長さMax L=2,622 ~ 3,021

S = 1/10

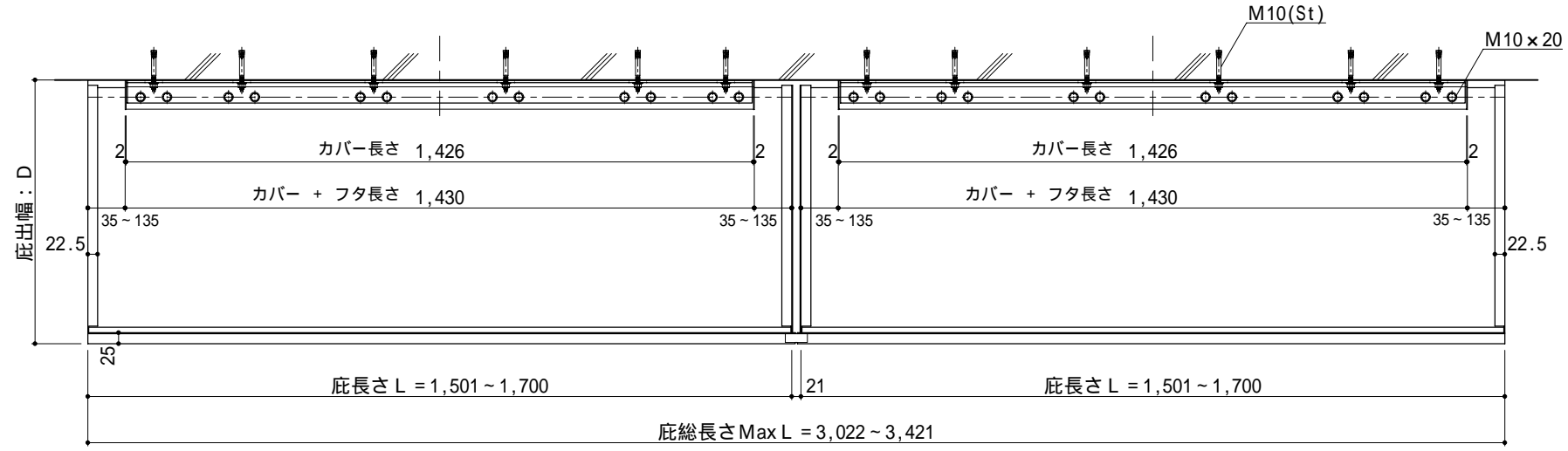
庇長さ L max = 3,022 ~ 3,421



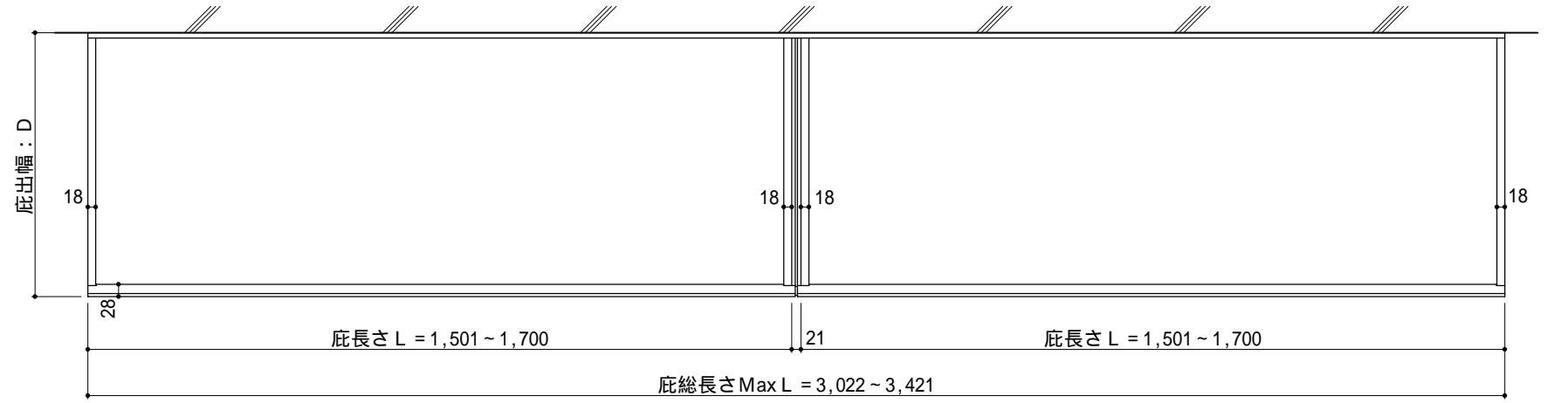
アンカー 12本
M10ボルト 24本
= (L-1300)/2

● : アンカー位置

姿 図



平 面 図



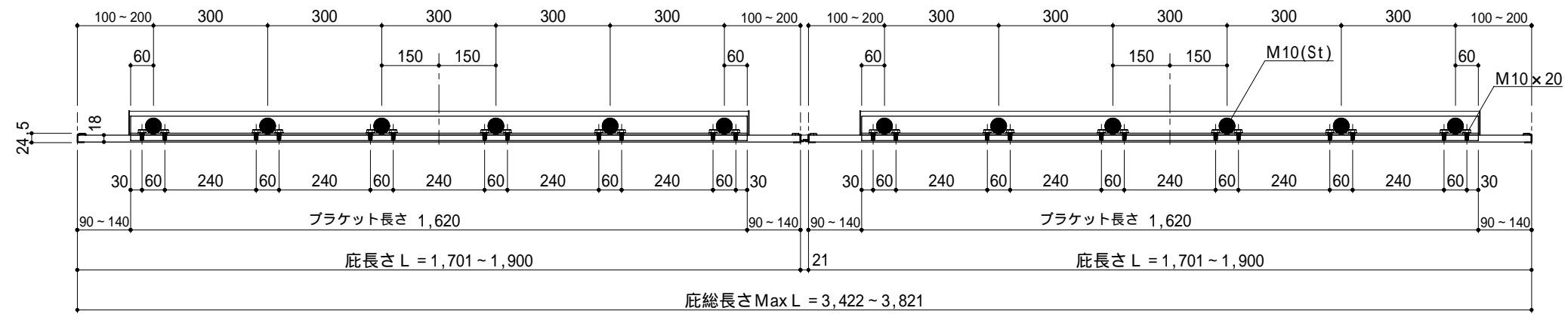
天 井 伏 図

HP-045・060

割付図 ポールなし 庇総長さMax L=3,022 ~ 3,421

S = 1/15

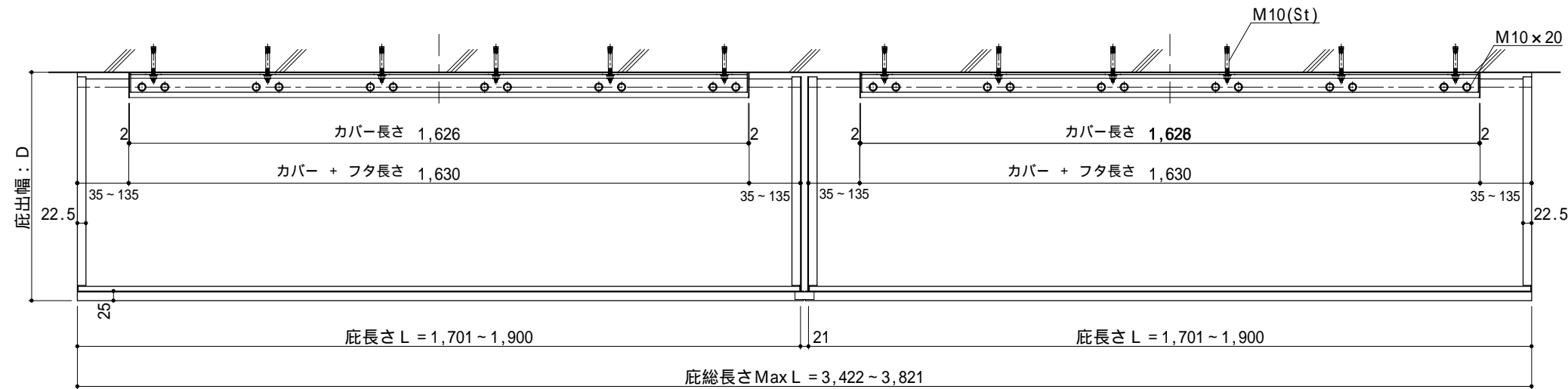
庇長さ L max = 3,422 ~ 3,821



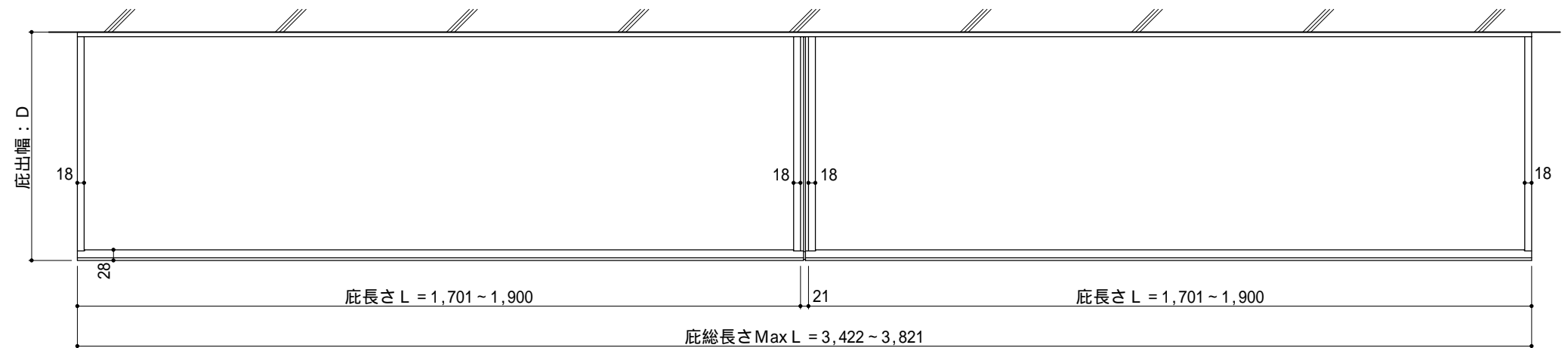
アンカー 12本
M10ボルト 24本
= (L-1500)/2

● : アンカー位置

姿図



平面図



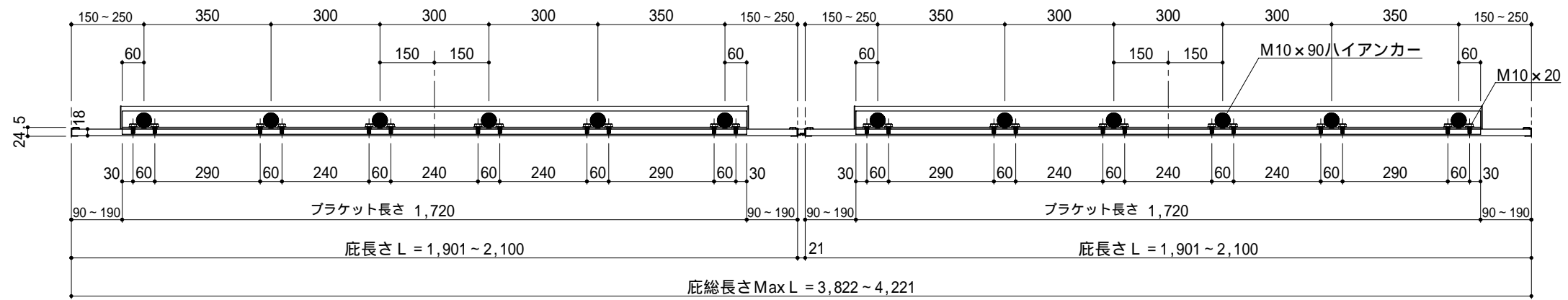
天井伏図

HP-045・060

割付図 ポールなし 庇総長さMax L=3,422 ~ 3,821

S = 1/15

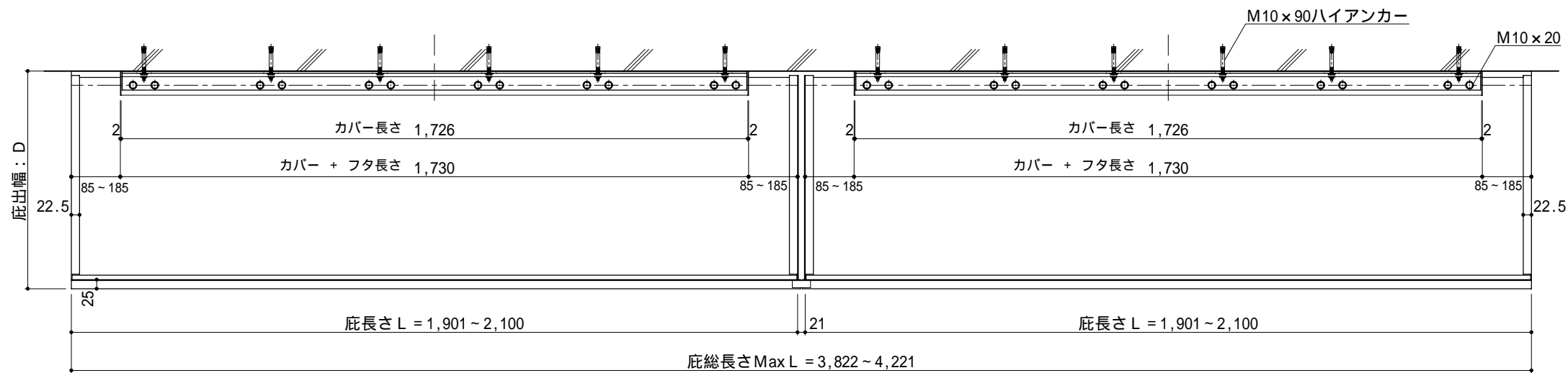
庇長さ L max = 3,822 ~ 4,221



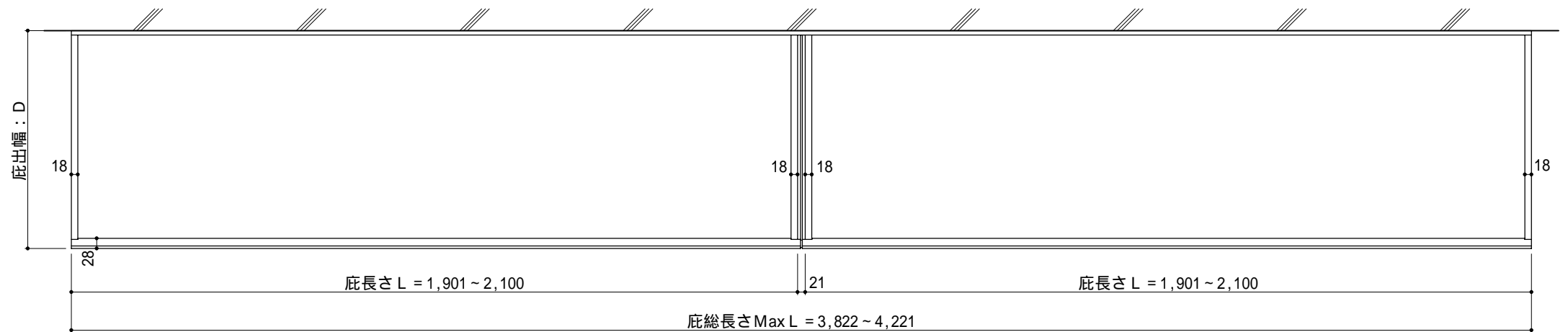
アンカー 12本
 M10ボルト 24本
 = (L-1600)/2

● : アンカー位置

姿図

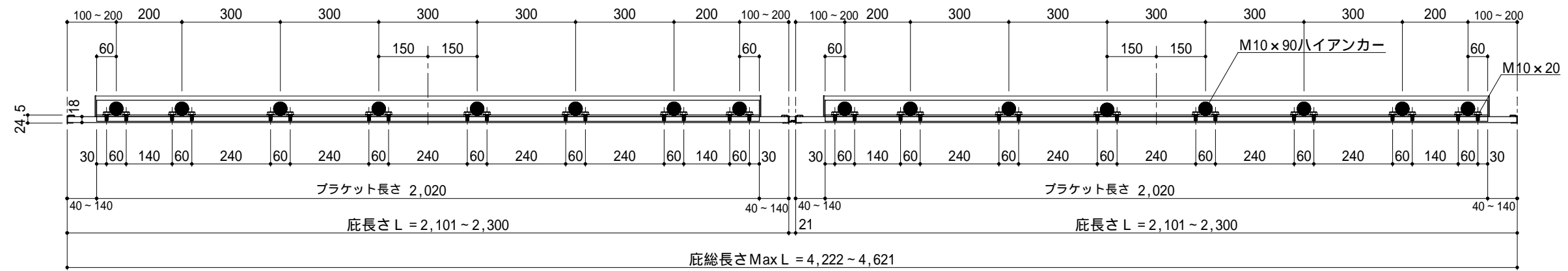


平面図



天井伏図

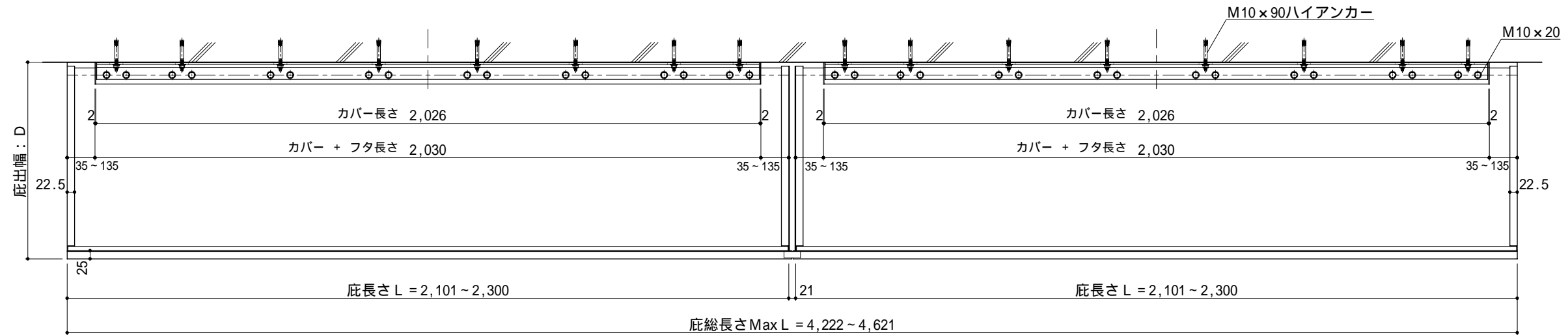
庇長さ L max = 4,222 ~ 4,621



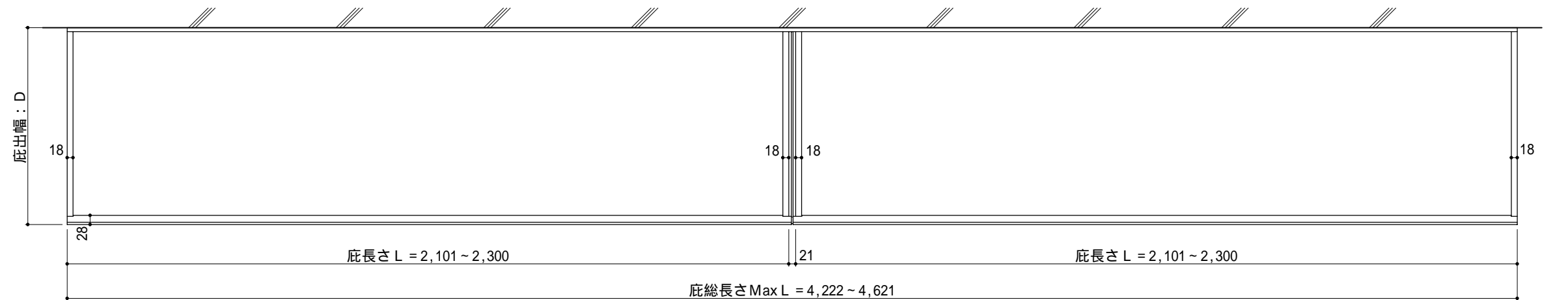
アンカー 16本
M10ボルト 32本
= (L-1900)/2

● : アンカー位置

姿 図



平 面 図



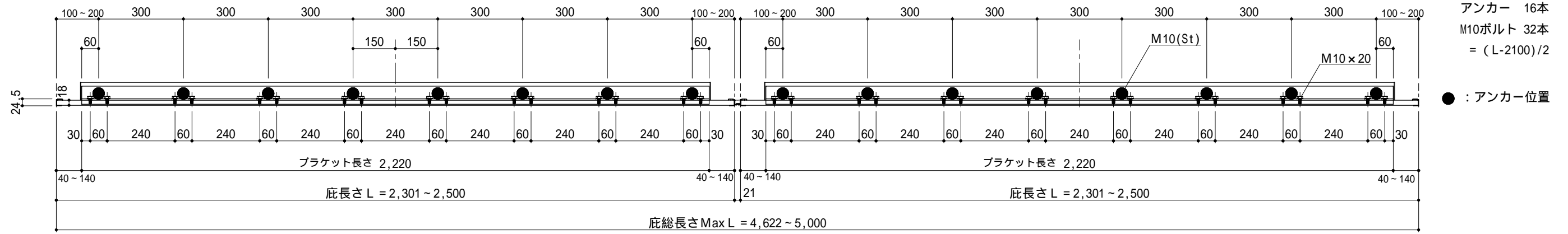
天 井 伏 図

HP-045・060

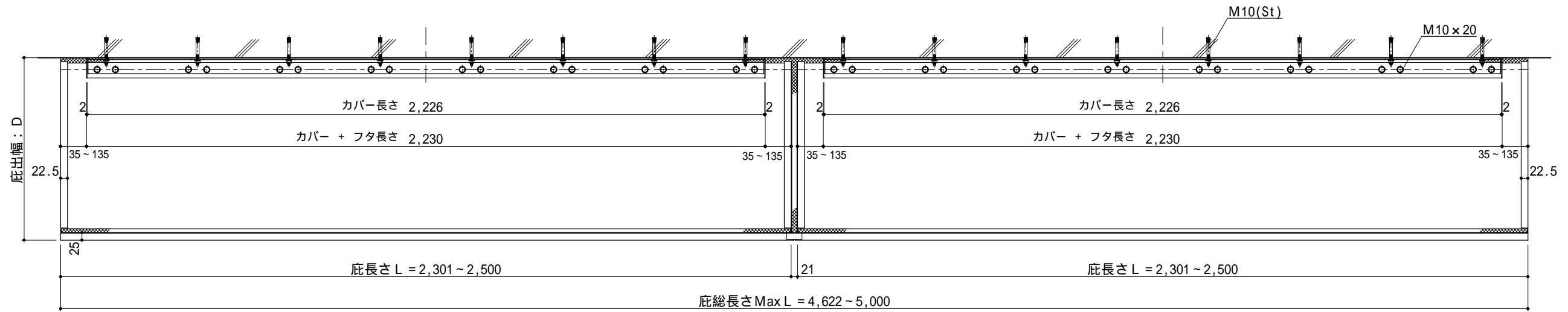
割付図 ポールなし 庇総長さMax L=4,222 ~ 4,621

S = 1/15

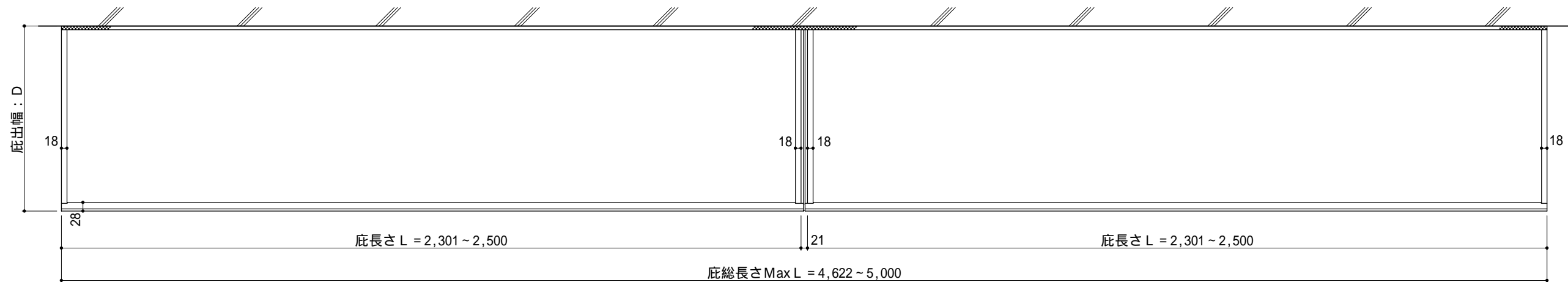
庇長さ L max = 4,622 ~ 5,000



姿図



平面図



天井伏図

HP-045・060

割付図 ポールなし 庇総長さMax L=4,622 ~ 5,000

S = 1/15