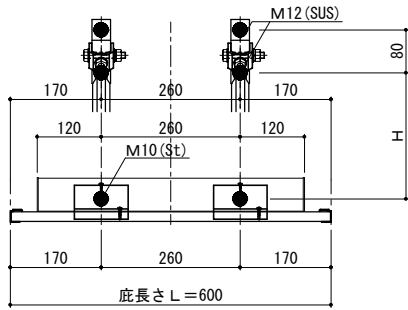


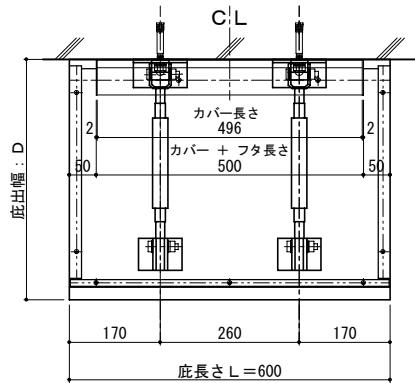
庇長さ L = 600



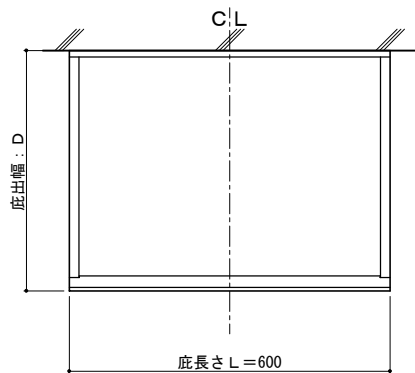
庇出幅 D	H寸法
750	310 (260~340)
900	395 (345~555)
1050	480 (430~530)
1200	437 (345~470)

● : アンカー位置

姿図

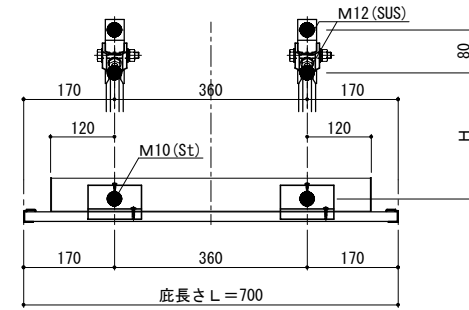


平面図



天井伏図

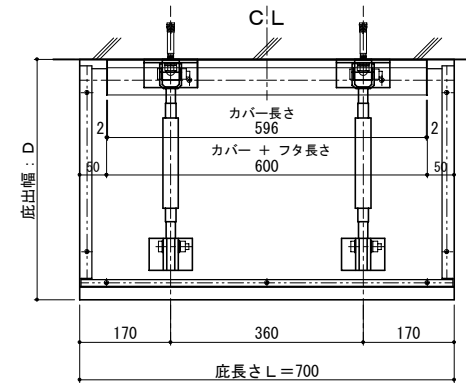
庇長さ L = 700



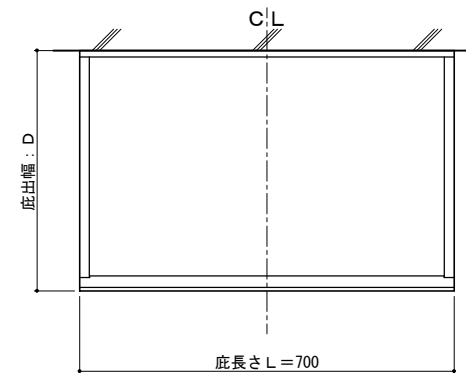
庇出幅 D	H寸法
750	310 (260~340)
900	395 (345~555)
1050	480 (430~530)
1200	437 (345~470)

● : アンカー位置

姿図

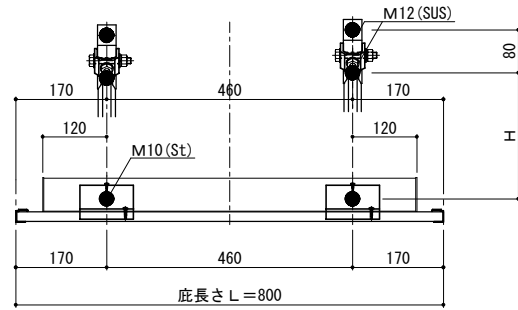


平面図



天井伏図

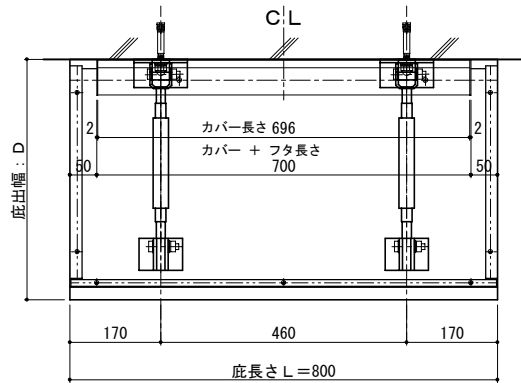
庇長さ L = 800



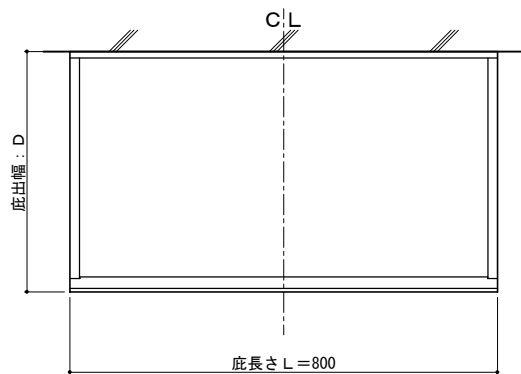
庇出幅 D	H寸法
750	310 (260~340)
900	395 (345~555)
1050	480 (430~530)
1200	437 (345~470)

● : アンカー位置

姿 図

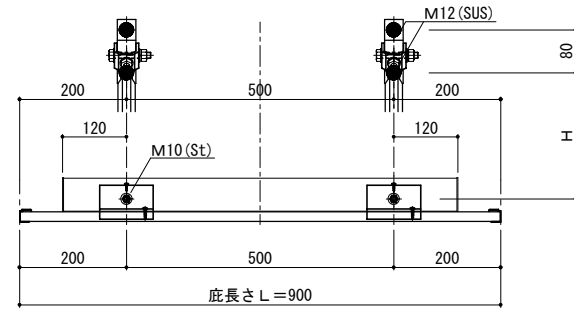


平面 図



天井 伏 図

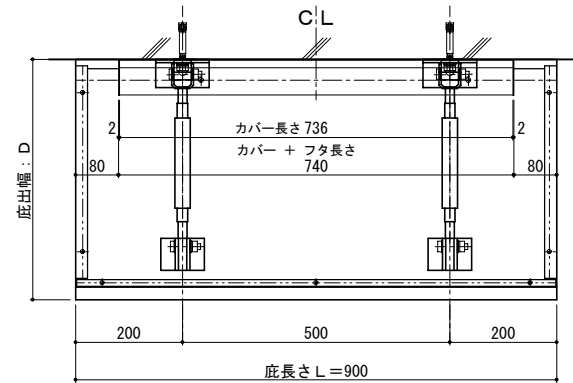
庇長さ L = 900



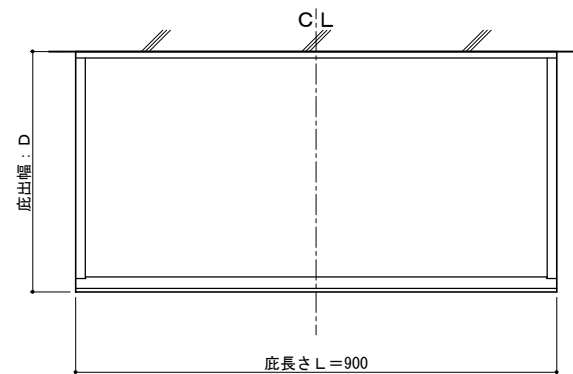
庇出幅 D	H寸法
750	310 (260~340)
900	395 (345~555)
1050	480 (430~530)
1200	437 (345~470)

● : アンカー位置

姿 図



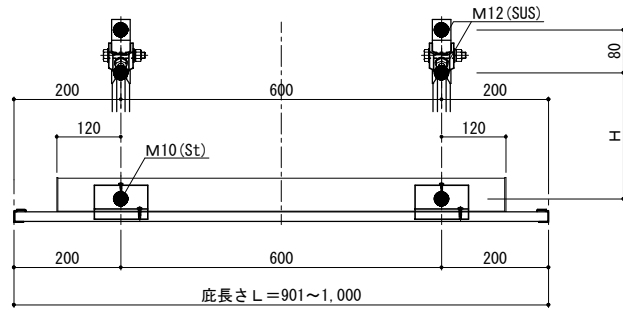
平面 図



天井 伏 図

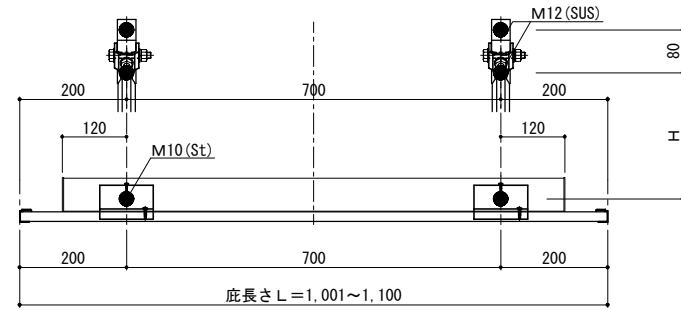
底長さ L = 1000

底長さ L = 1100



底出幅 D	H寸法
750	310 (260~340)
900	395 (345~555)
1050	480 (430~530)
1200	437 (345~470)

● : アンカー位置

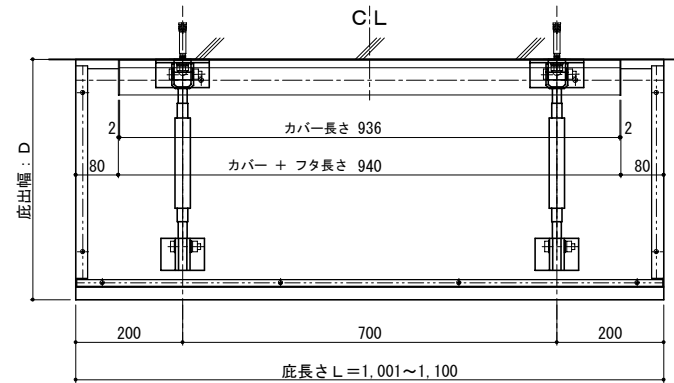
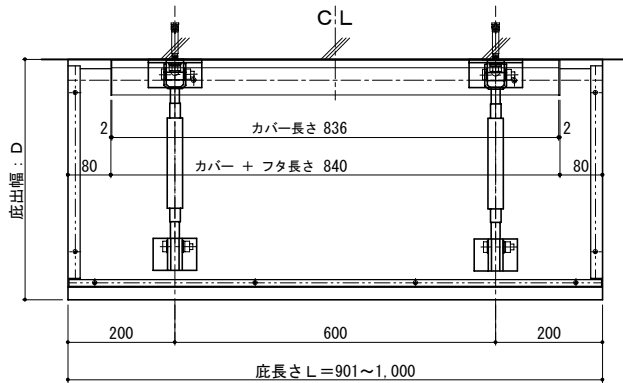


底出幅 D	H寸法
750	310 (260~340)
900	395 (345~555)
1050	480 (430~530)
1200	437 (345~470)

● : アンカー位置

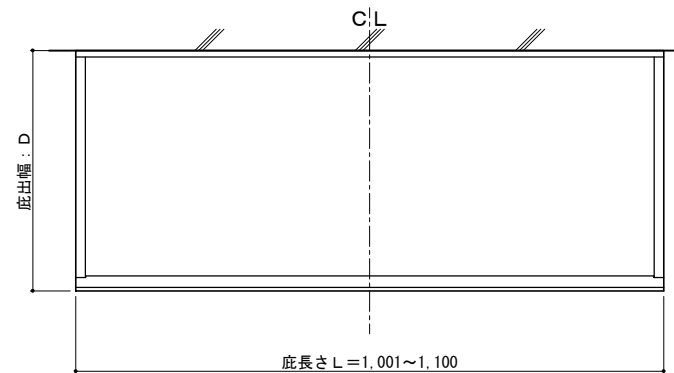
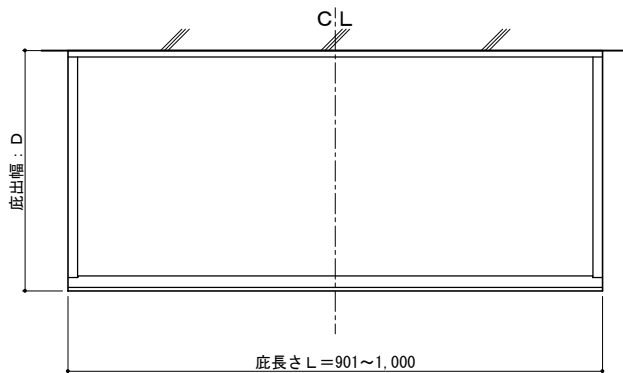
姿 図

姿 図



平面 図

平面 図

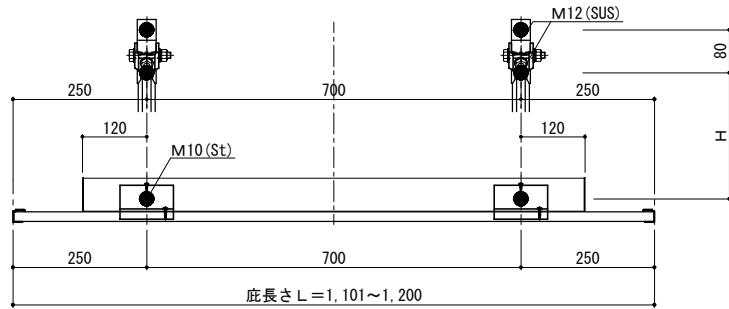


天井 伏 図

天井 伏 図

庇長さ L = 1200

庇長さ L = 1300

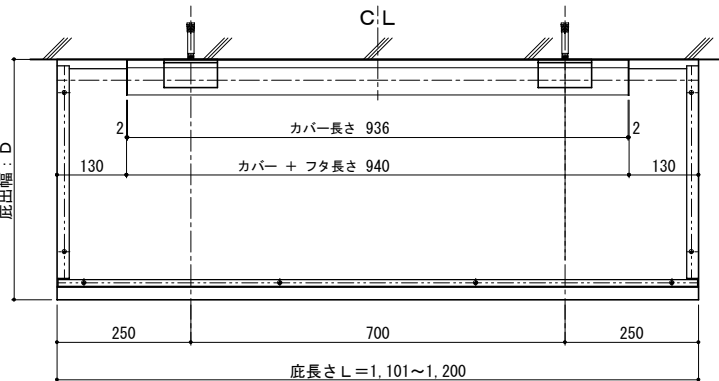


庇出幅 D	H寸法
750	310 (260~340)
900	395 (345~555)
1050	480 (430~530)
1200	437 (345~470)

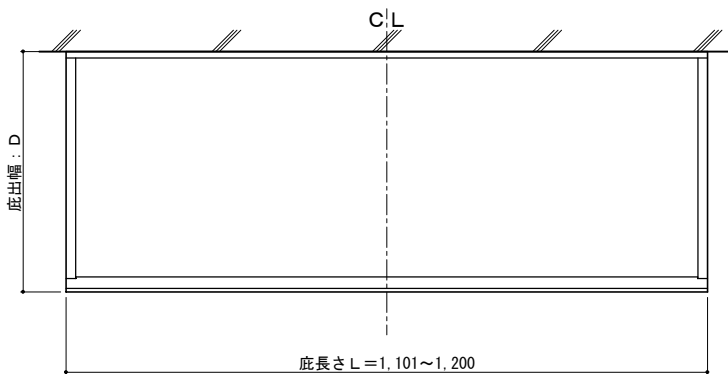
● : アンカー位置

庇長さ L = 1,101~1,200

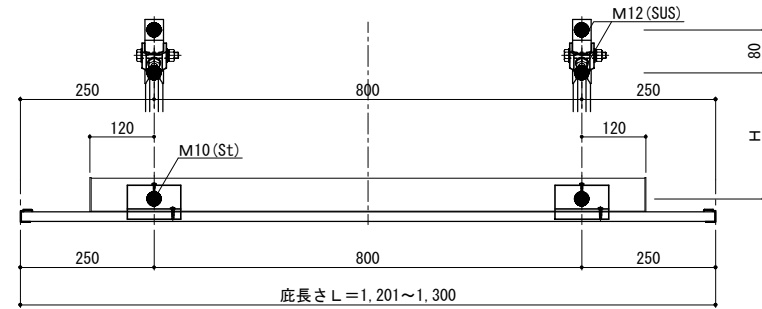
姿図



平面図



天井伏図

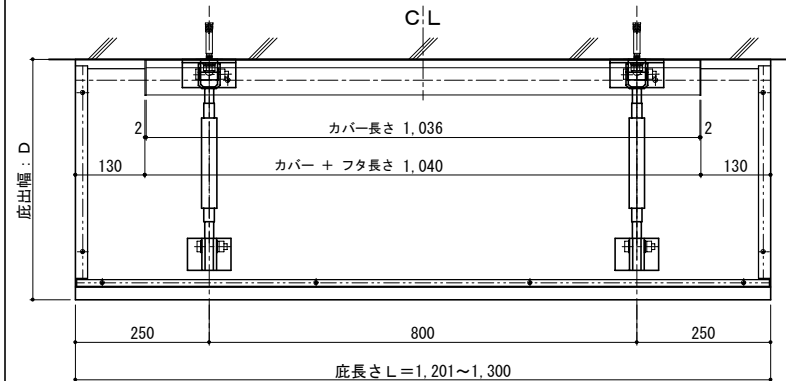


庇出幅 D	H寸法
750	310 (260~340)
900	395 (345~555)
1050	480 (430~530)
1200	437 (345~470)

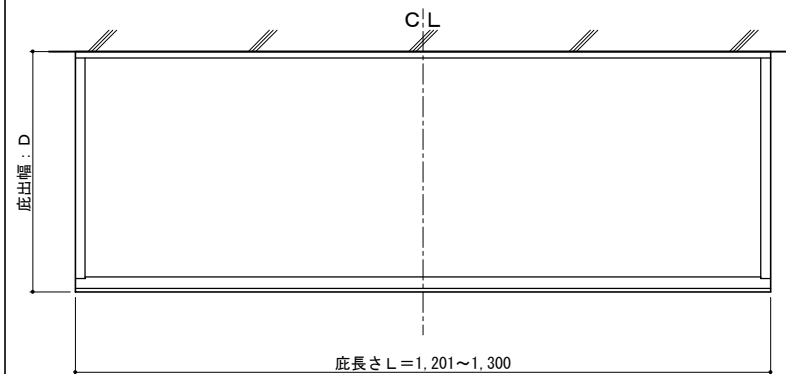
● : アンカー位置

庇長さ L = 1,201~1,300

姿図



平面図



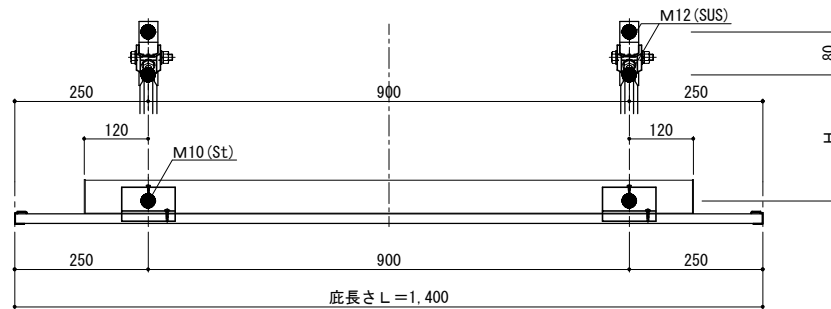
天井伏図

HP-075~120

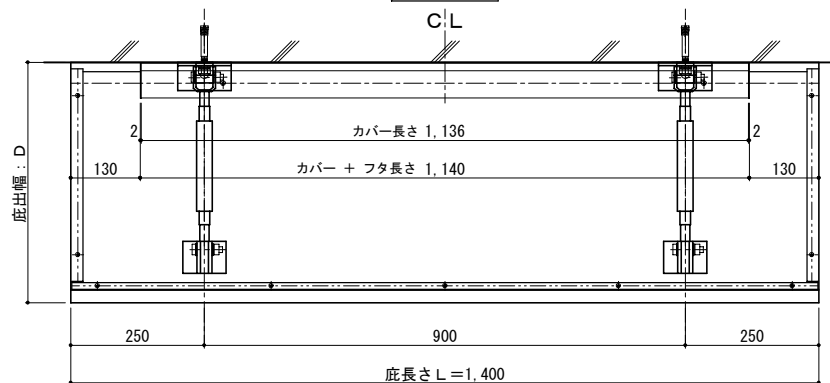
ポール付き 割付図 庇長さ L=1200・1300

S:1/10

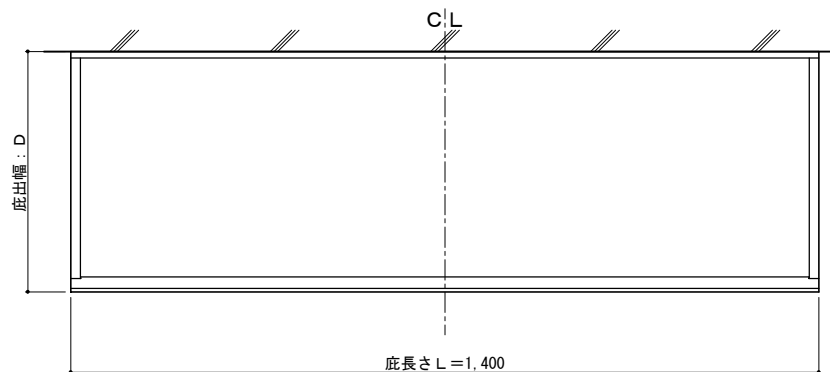
庇長さ L = 1400



姿 図



平 面 図

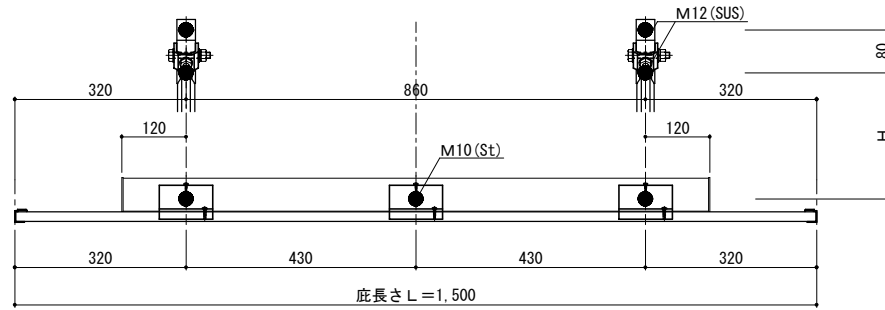


天井伏図

庇出幅 D	H 寸法
750	310 (260~340)
900	395 (345~555)
1050	480 (430~530)
1200	437 (345~470)

● : アンカー位置

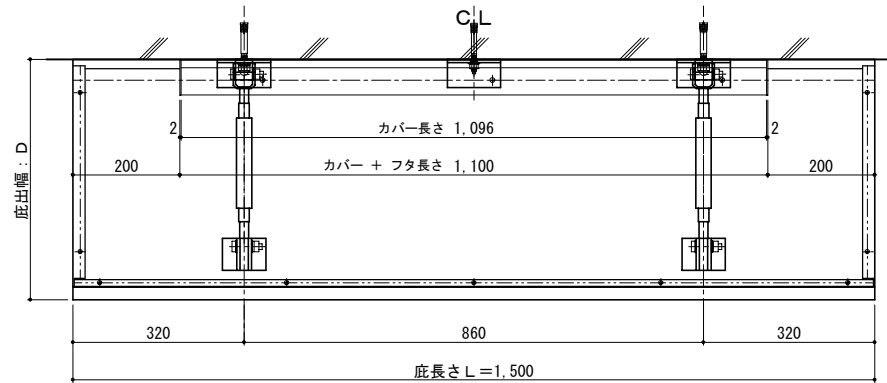
庇長さ L = 1500



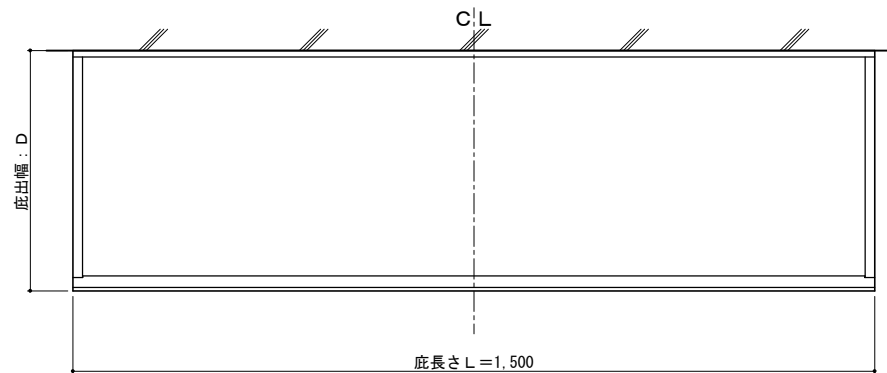
庇出幅 D	H 寸法
750	310 (260~340)
900	395 (345~555)
1050	480 (430~530)
1200	437 (345~470)

● : アンカー位置

姿 図



平 面 図



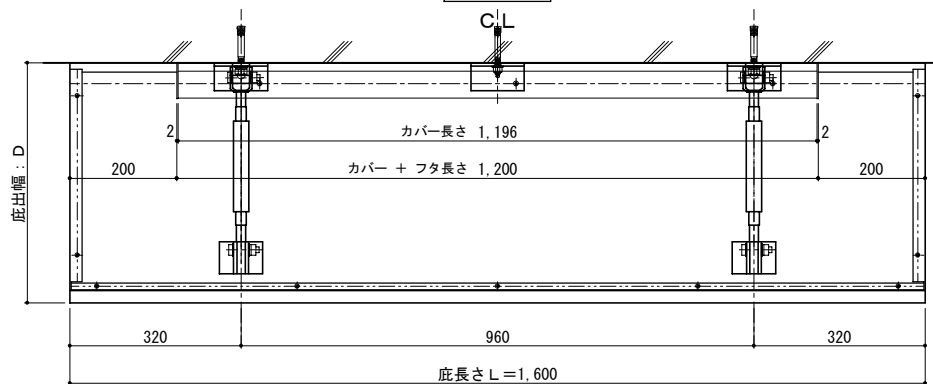
天井伏図

庇長さ L = 1600



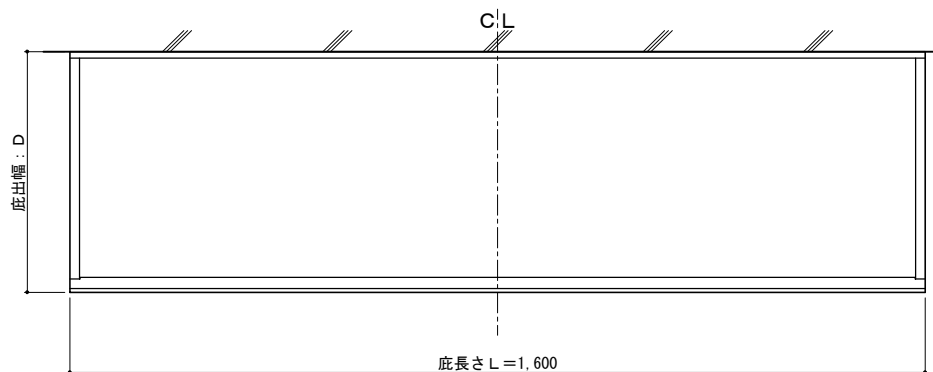
庇長さ L = 1,600

姿 図



庇長さ L = 1,600

平 面 図



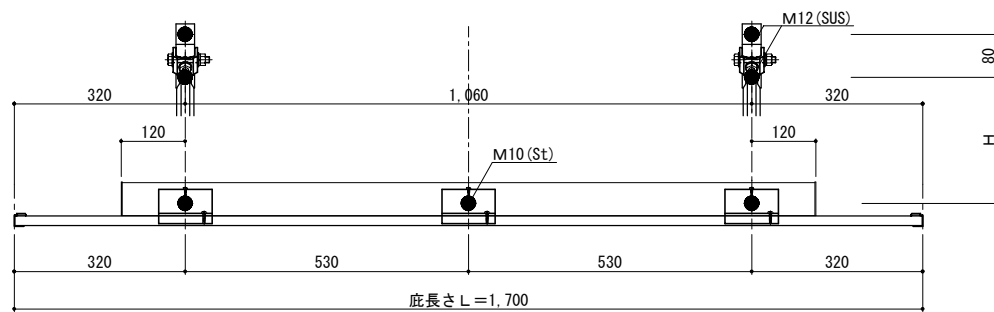
庇長さ L = 1,600

天井伏図

庇出幅 D	H寸法
750	310 (260~340)
900	395 (345~555)
1050	480 (430~530)
1200	437 (345~470)

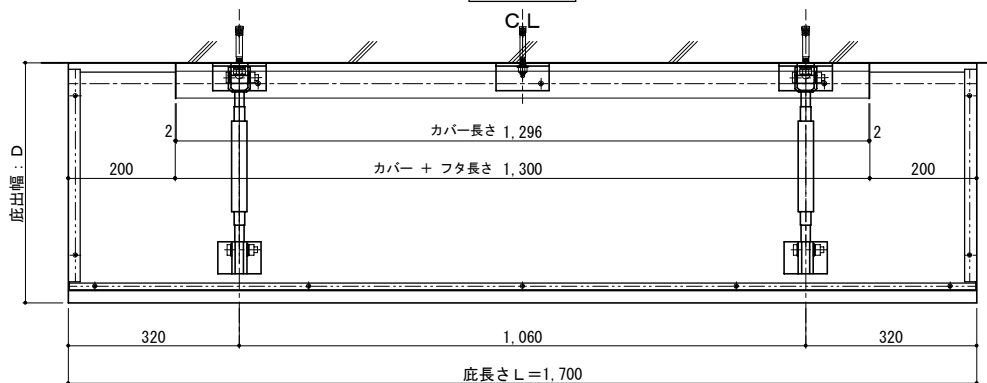
● : アンカー位置

庇長さ L = 1700



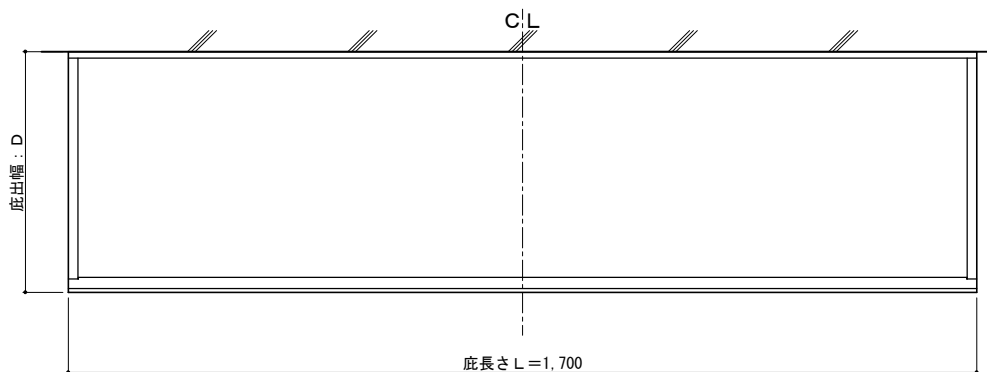
庇長さ L = 1,700

姿 図



庇長さ L = 1,700

平 面 図



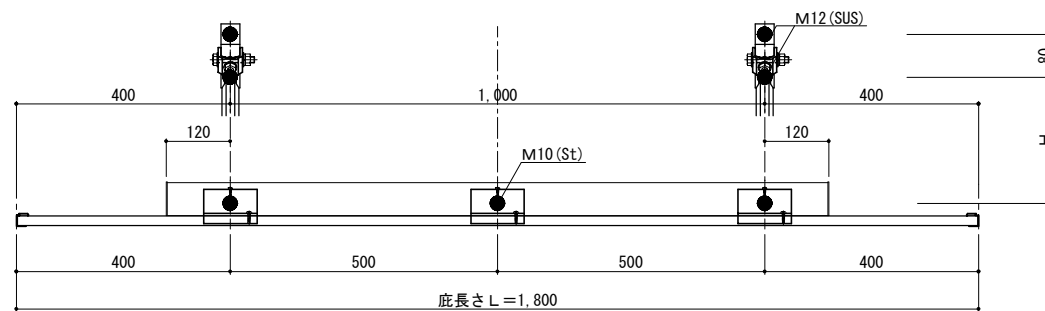
庇長さ L = 1,700

天 井 伏 図

庇出幅 D	H 寸法
750	310 (260~340)
900	395 (345~555)
1050	480 (430~530)
1200	437 (345~470)

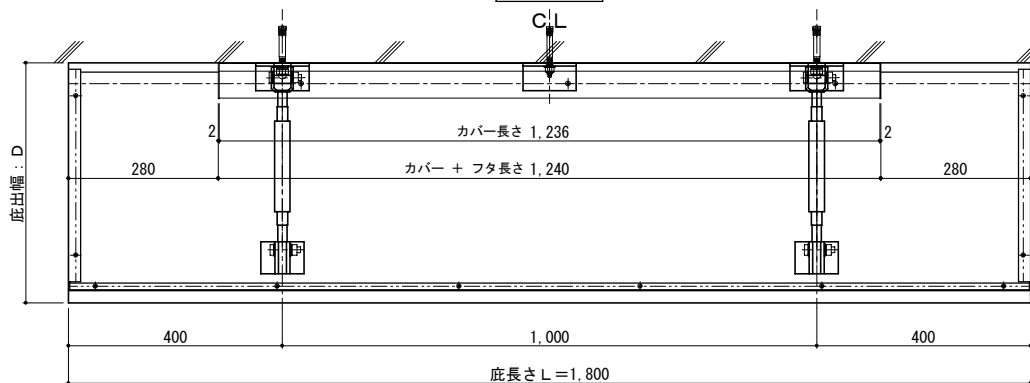
● : アンカー位置

庇長さ L = 1800



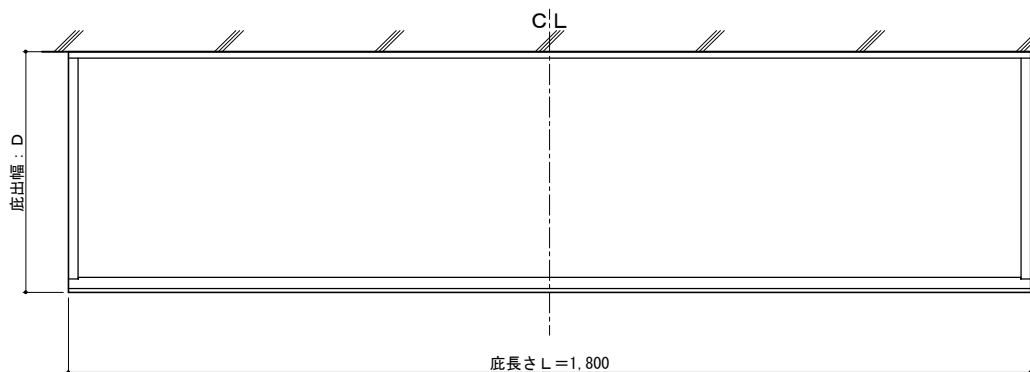
庇長さ L = 1,800

姿 図



庇長さ L = 1,800

平 面 図



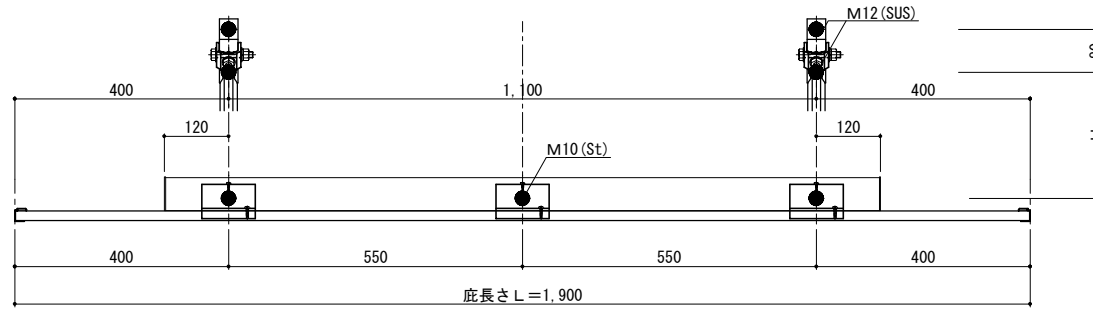
庇長さ L = 1,800

天 井 伏 図

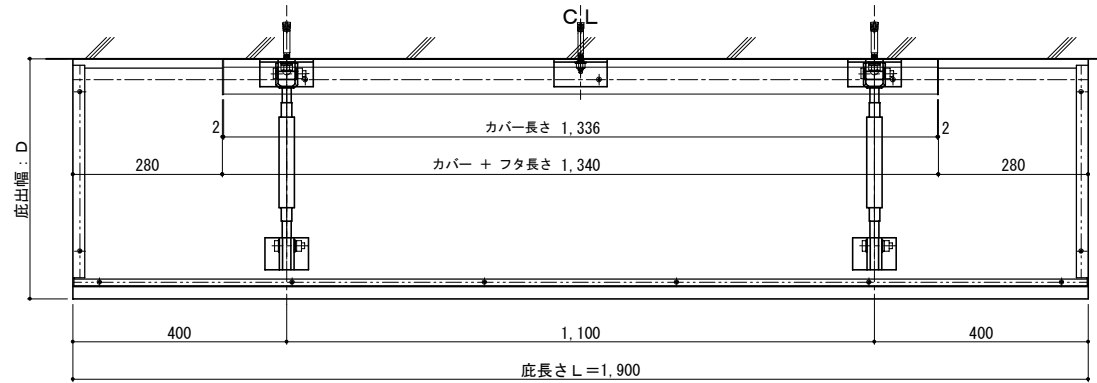
庇出幅 D	H 寸法
750	310 (260~340)
900	395 (345~555)
1050	480 (430~530)
1200	437 (345~470)

● : アンカー位置

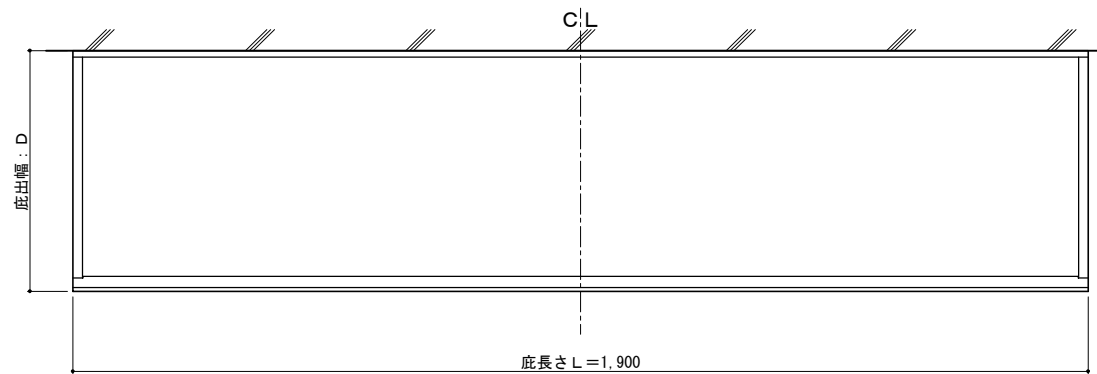
庇長さ L = 1900



姿 図



平 面 図

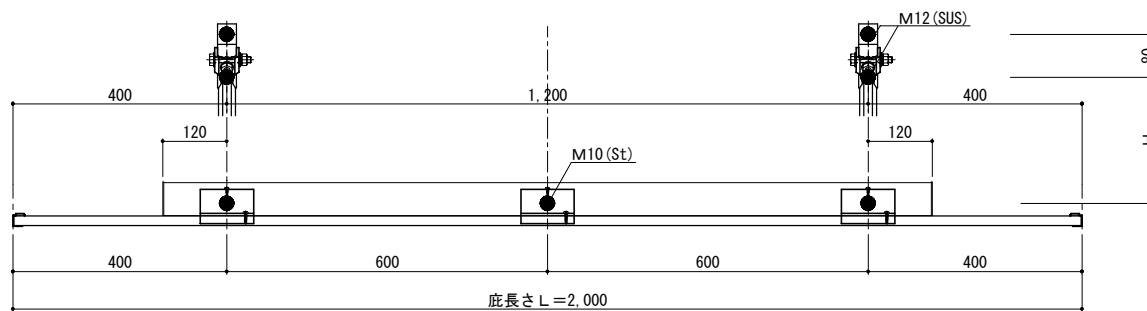


天井伏図

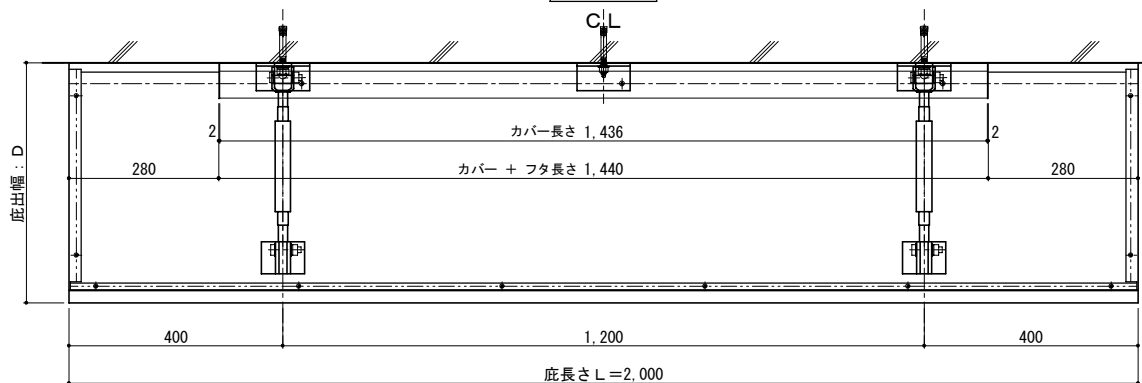
庇出幅 D	H 寸法
750	310 (260~340)
900	395 (345~555)
1050	480 (430~530)
1200	437 (345~470)

● : アンカー位置

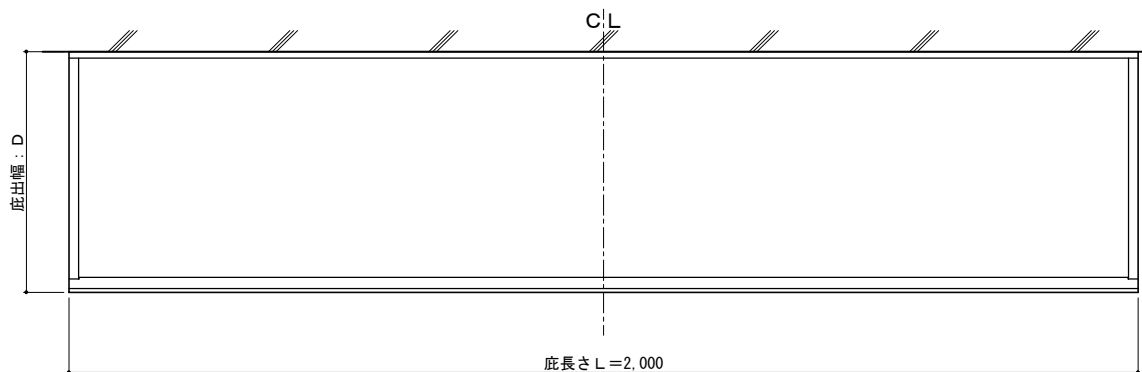
庇長さ L = 2000



姿 図



平 面 図

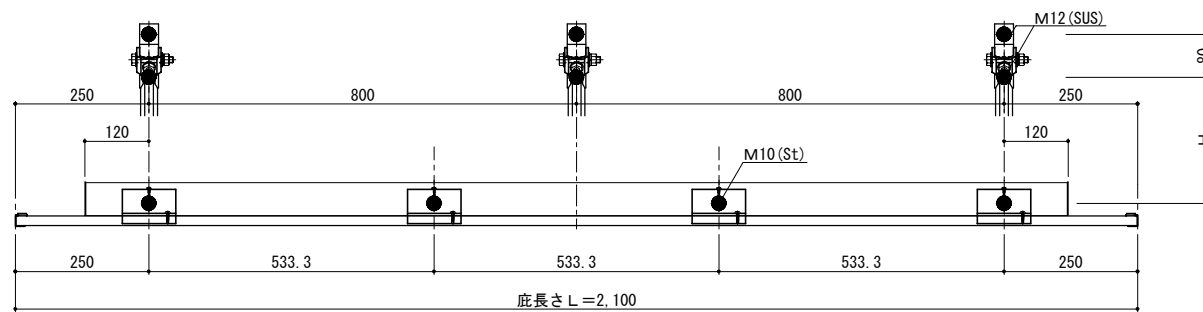


天 井 伏 図

庇出幅 D	H 寸法
750	310 (260~340)
900	395 (345~555)
1050	480 (430~530)
1200	437 (345~470)

● : アンカー位置

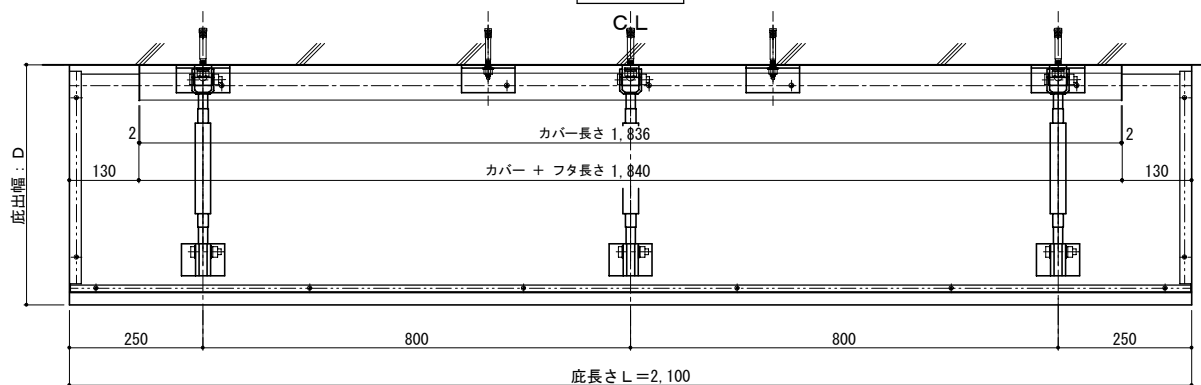
庇長さ L = 2100



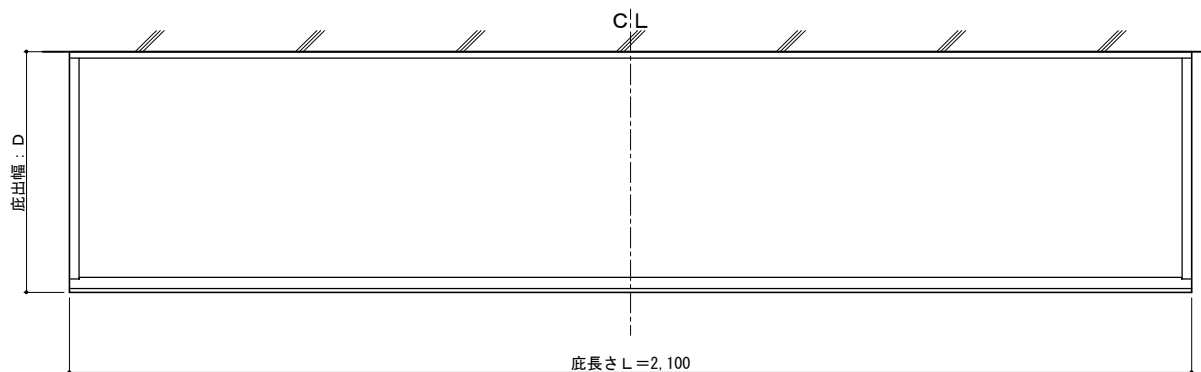
庇出幅 D	H寸法
750	310 (260~340)
900	395 (345~555)
1050	480 (430~530)
1200	437 (345~470)

● : アンカー位置

姿 図

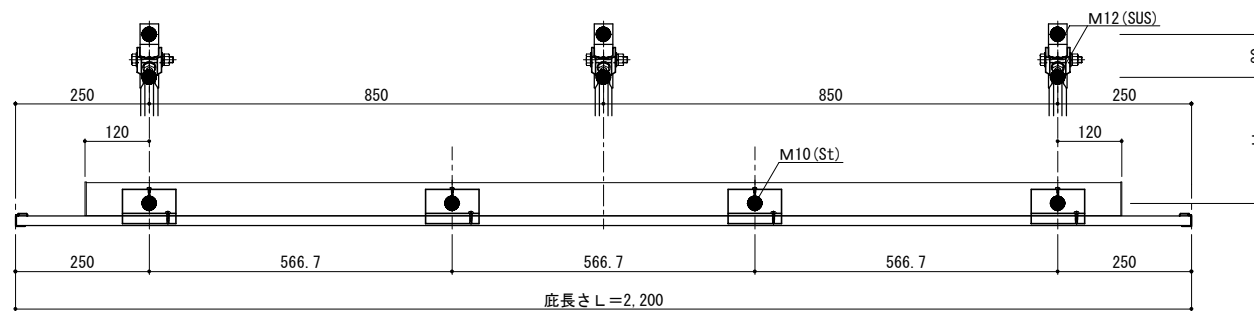


平 面 図



天井伏図

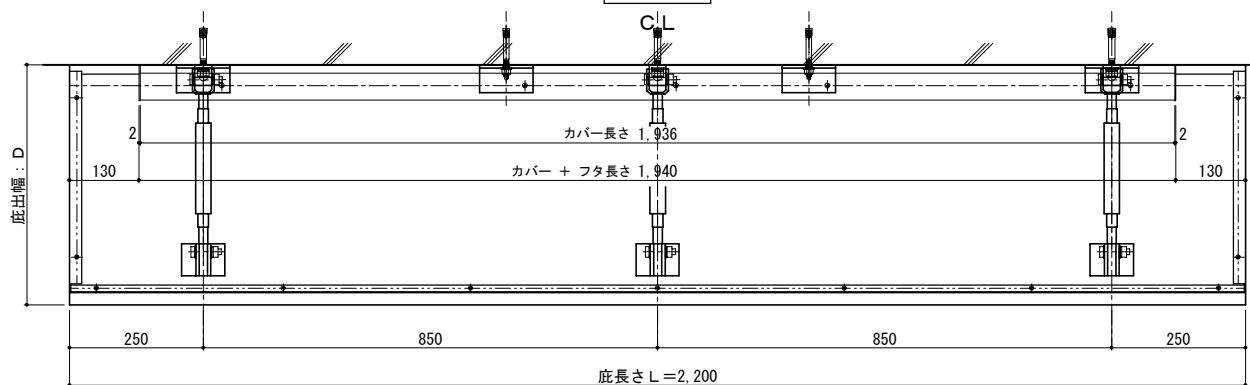
庇長さ L = 2200



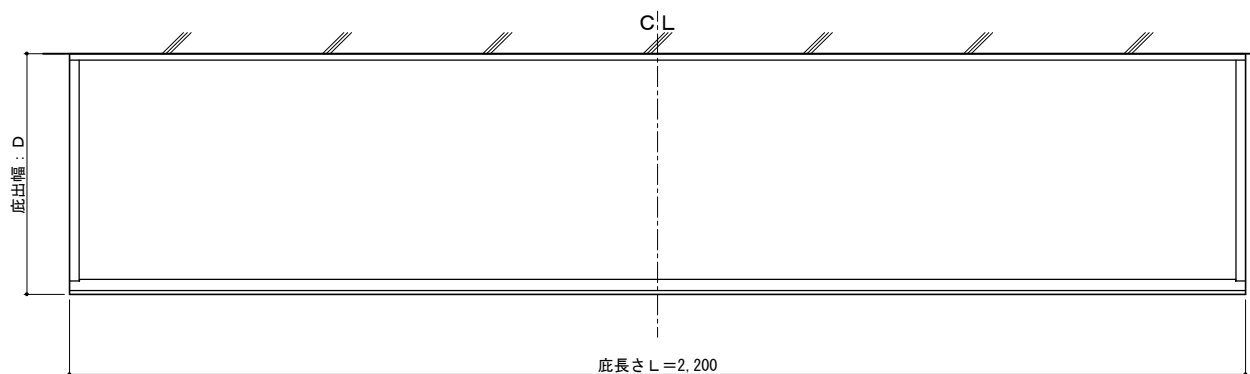
庇出幅 D	H寸法
750	310 (260~340)
900	395 (345~555)
1050	480 (430~530)
1200	437 (345~470)

● : アンカー位置

姿 図



平 面 図



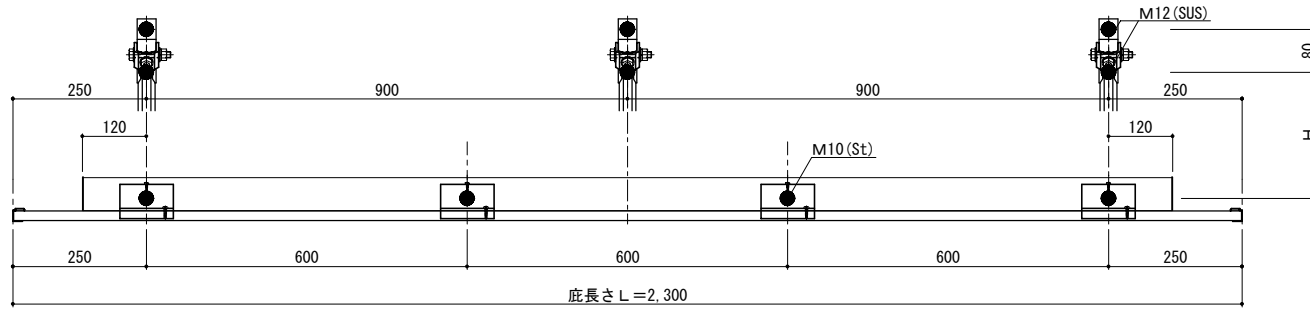
天 井 伏 図

HP-075~120

ポール付き 割付図 庇長さL=2200

S:1/10

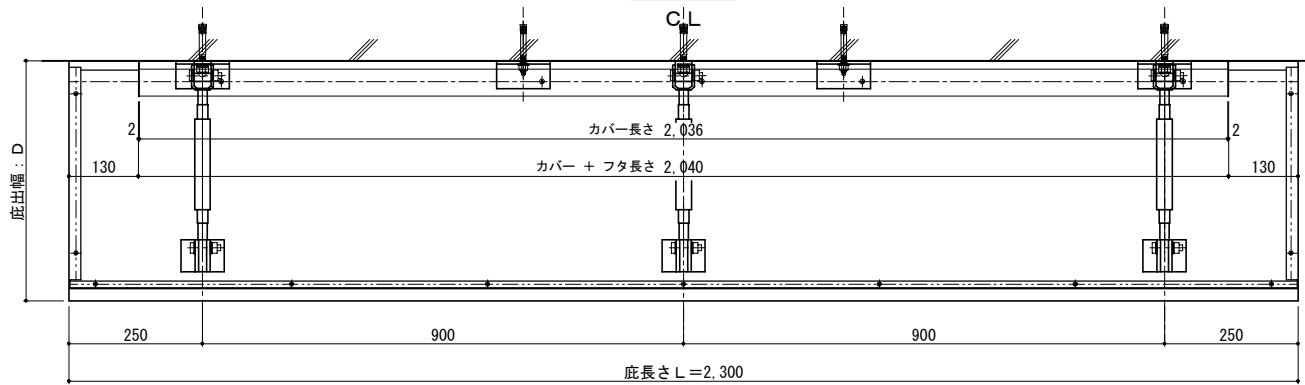
庇長さ L = 2300



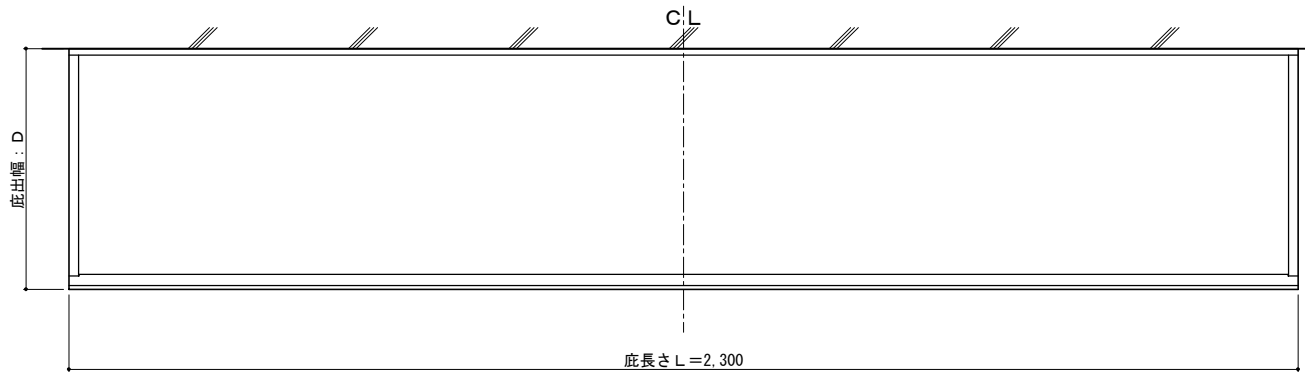
庇出幅 D	H寸法
750	310 (260~340)
900	395 (345~555)
1050	480 (430~530)
1200	437 (345~470)

● : アンカー位置

姿 図



平 面 図



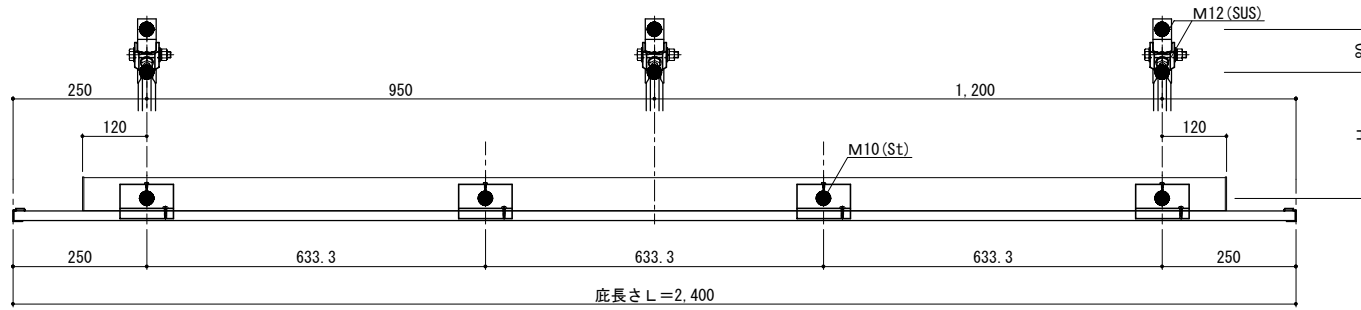
天 井 伏 図

HP-075~120

ポール付き 割付図 庇長さL=2300

S:1/10

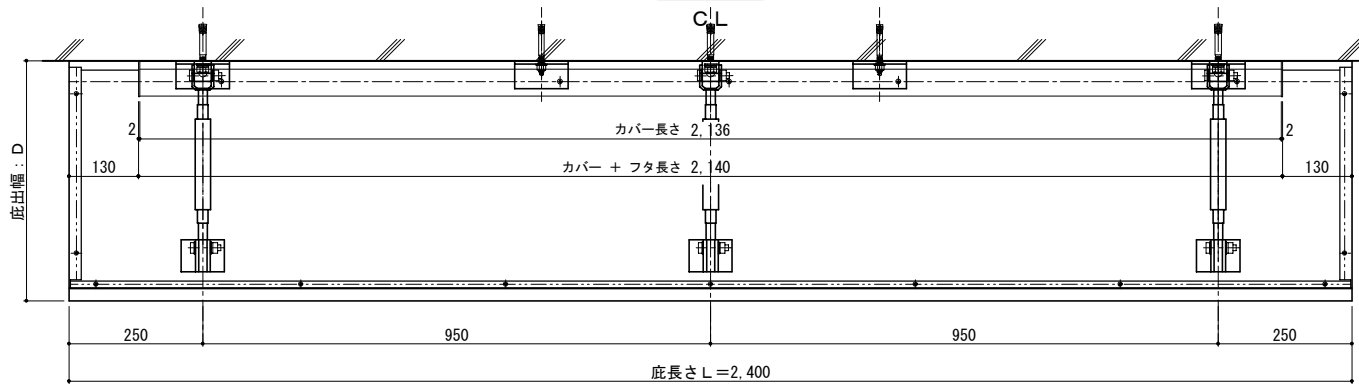
庇長さ L = 2400



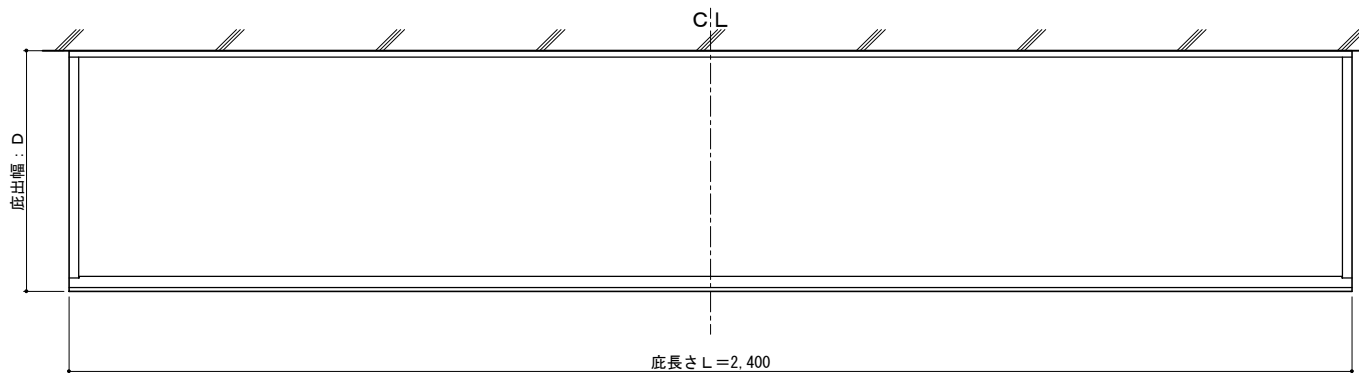
庇出幅 D	H寸法
750	310 (260~340)
900	395 (345~555)
1050	480 (430~530)
1200	437 (345~470)

● : アンカー位置

姿 図



平 面 図



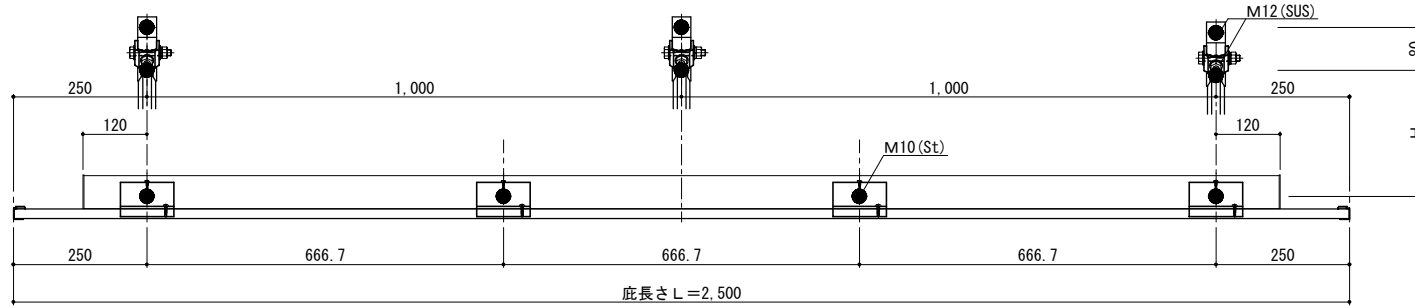
天 井 伏 図

HP-075~120

ポール付き 割付図 庇長さL=2400

S:1/10

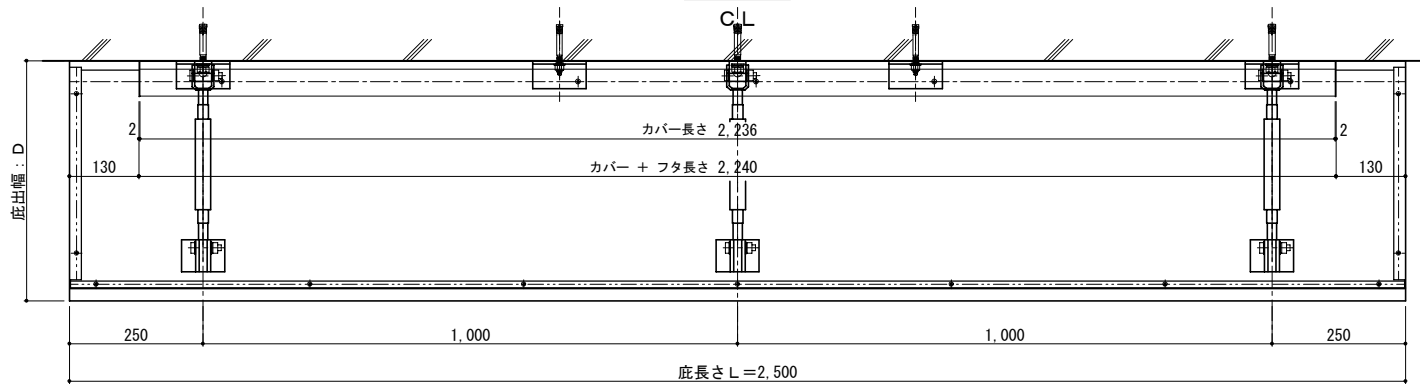
庇長さ L = 2500



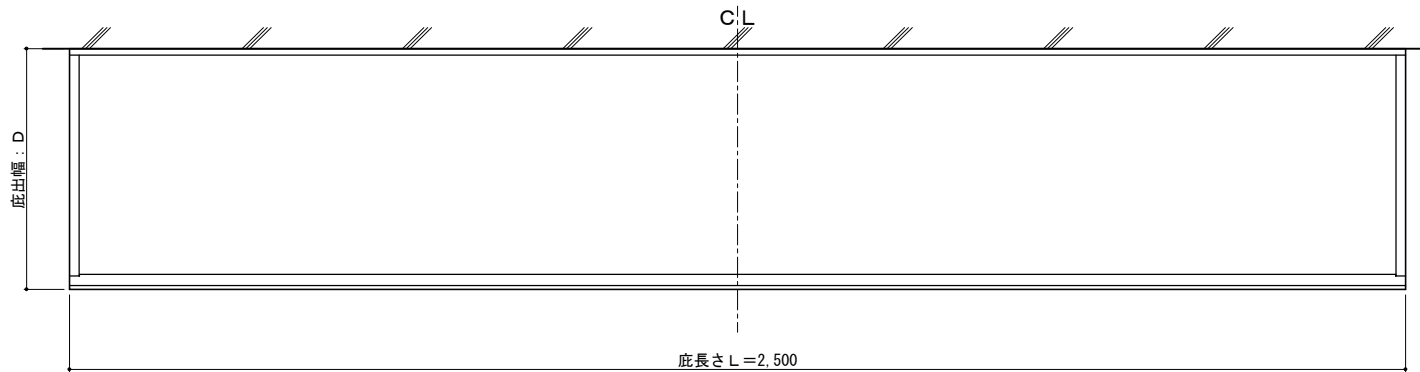
庇出幅 D	H寸法
750	310 (260~340)
900	395 (345~555)
1050	480 (430~530)
1200	437 (345~470)

● : アンカー位置

姿 図



平 面 図



天井伏図