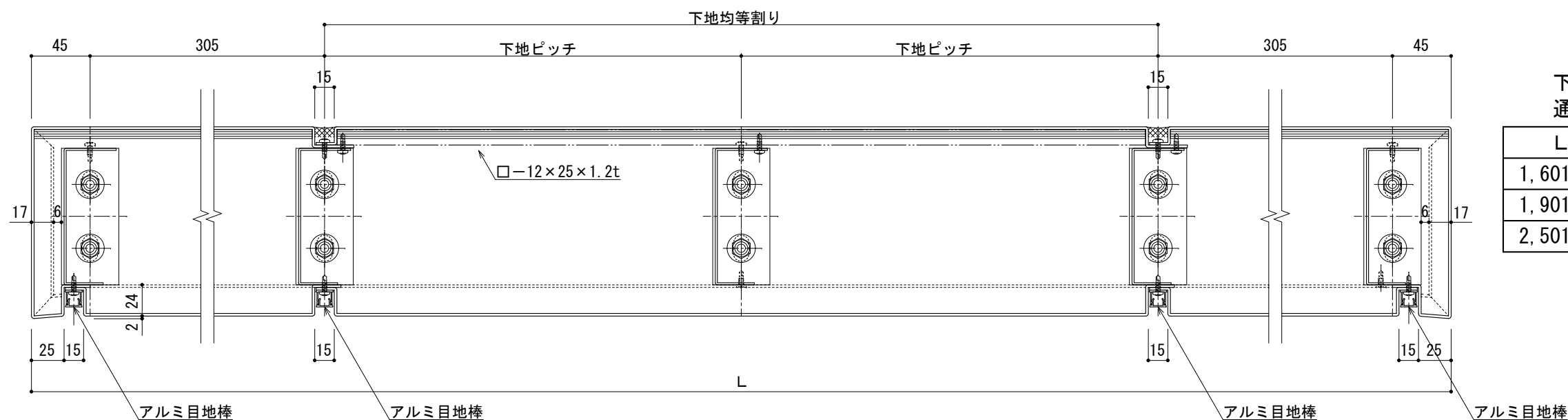
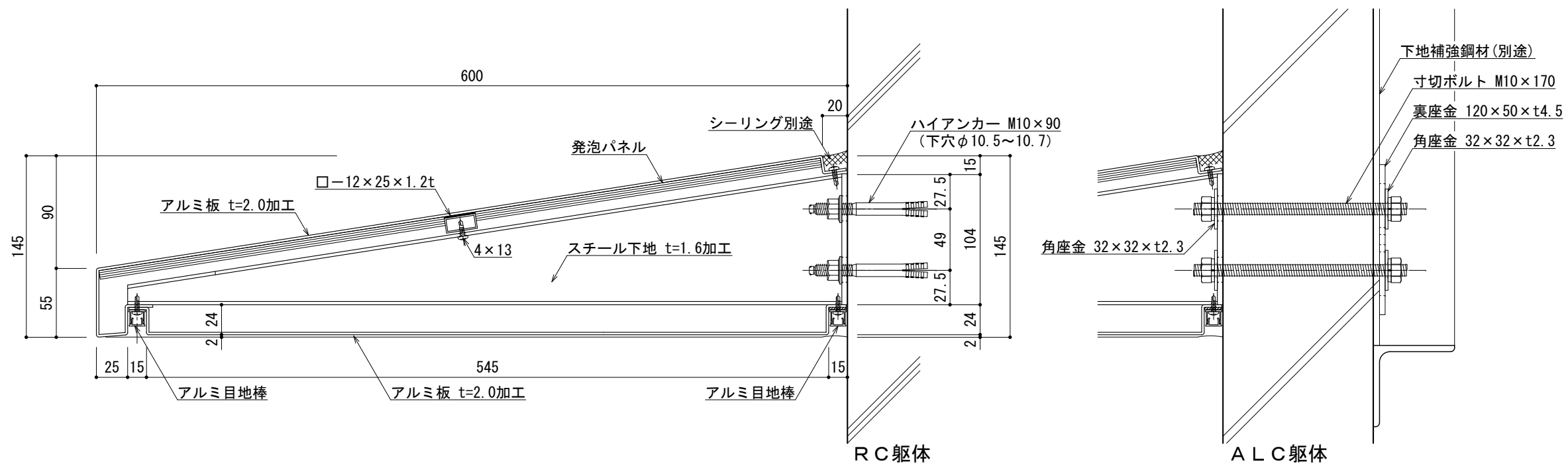


《注》
下地数は下表の通りとなります

L寸法	下地数
~1,290	3
1,291~1,600	4



《注》
下地数は下表の通りとなります

L寸法	下地数
1,601~1,900	5
1,901~2,500	6
2,501~3,100	7



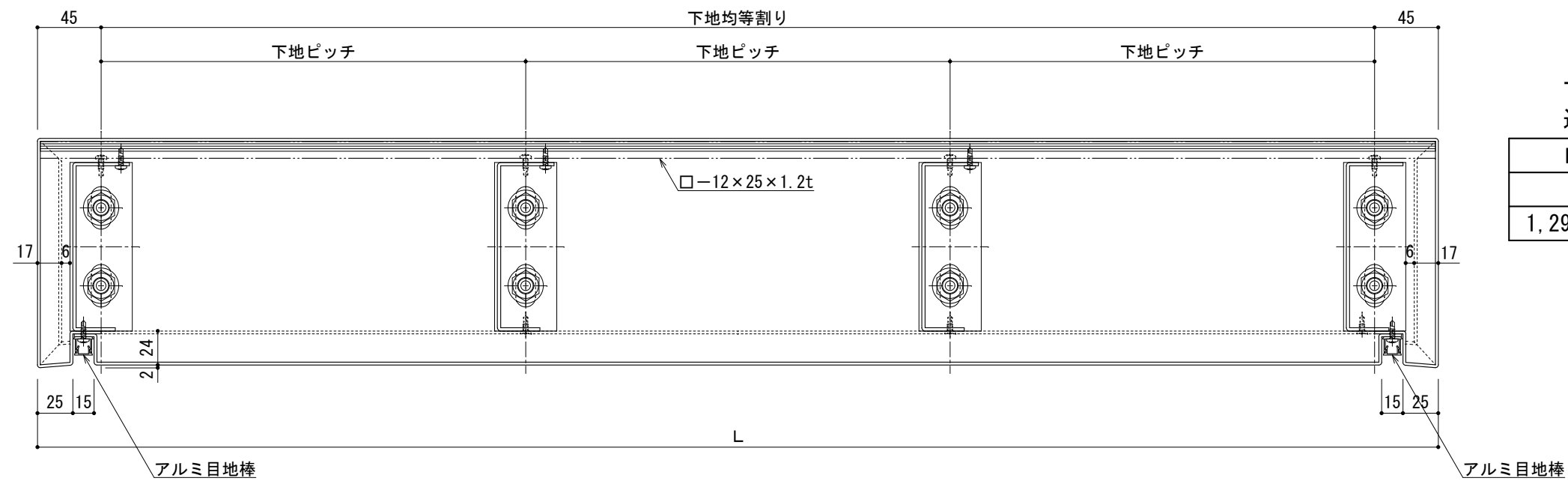
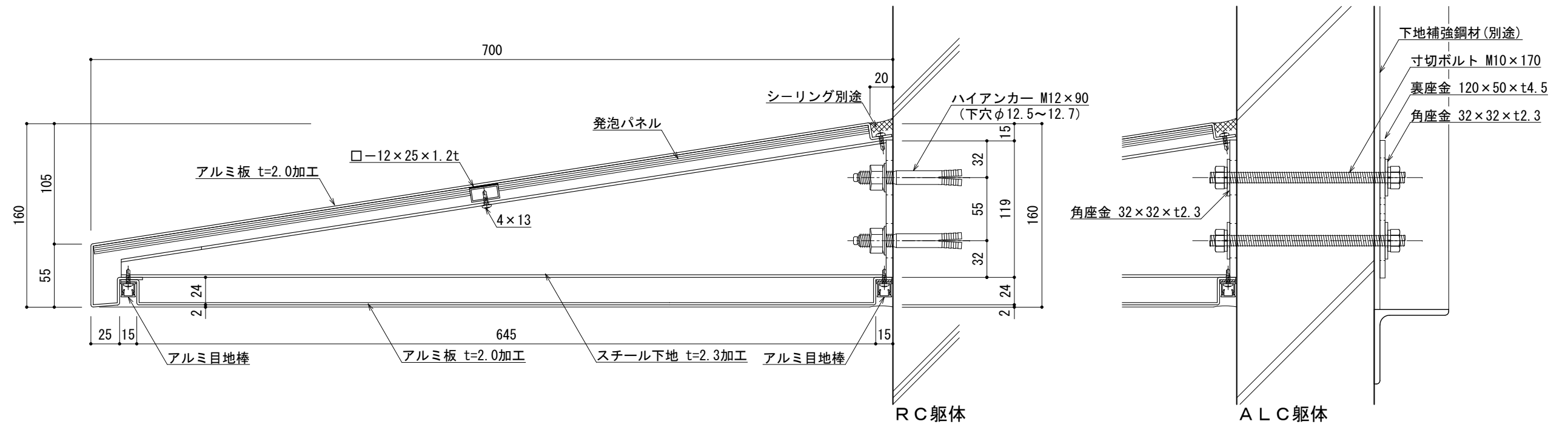
工事名称
設計監理
施工

承認 担当 作図 確認

製品名称
グロンダート板曲庇 KYシリーズ
図面内容
基本断面図

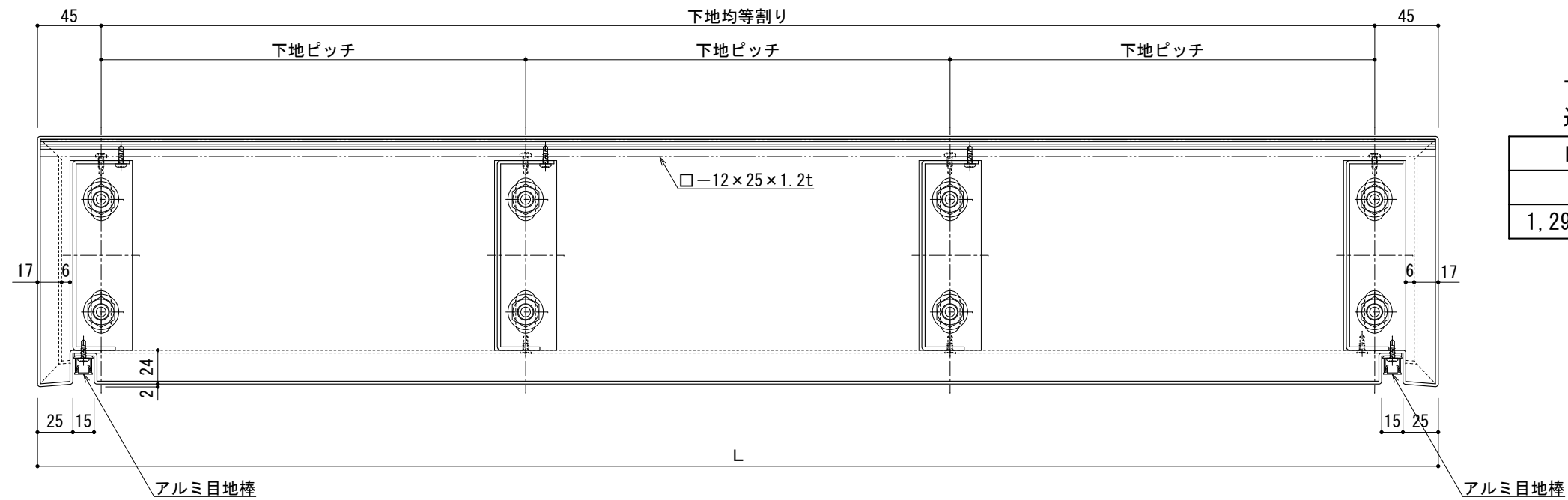
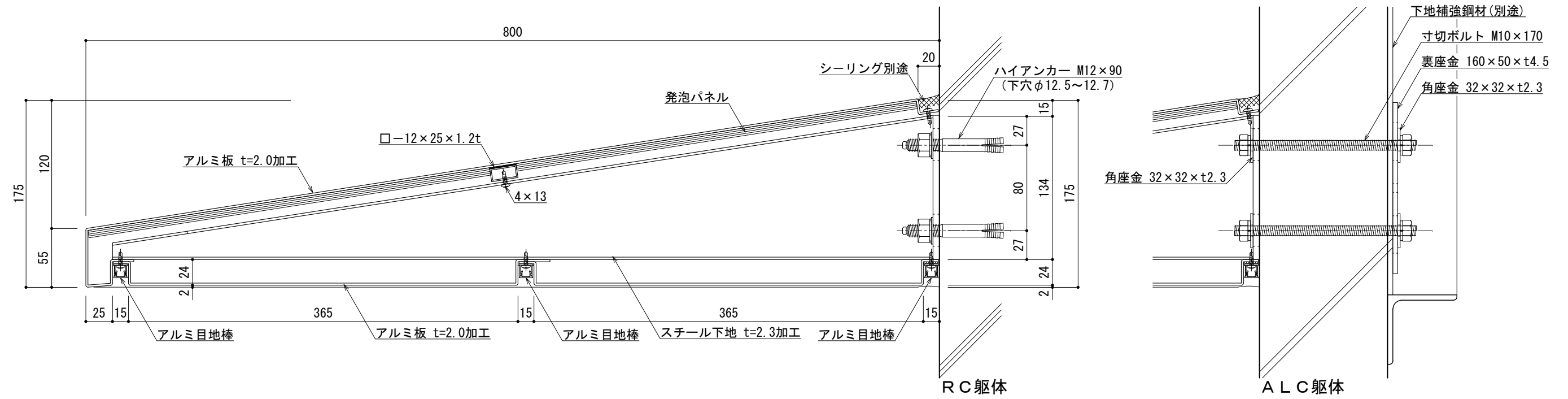
縮尺
1/4
日付
2011/12/01

図番
KY-60H2



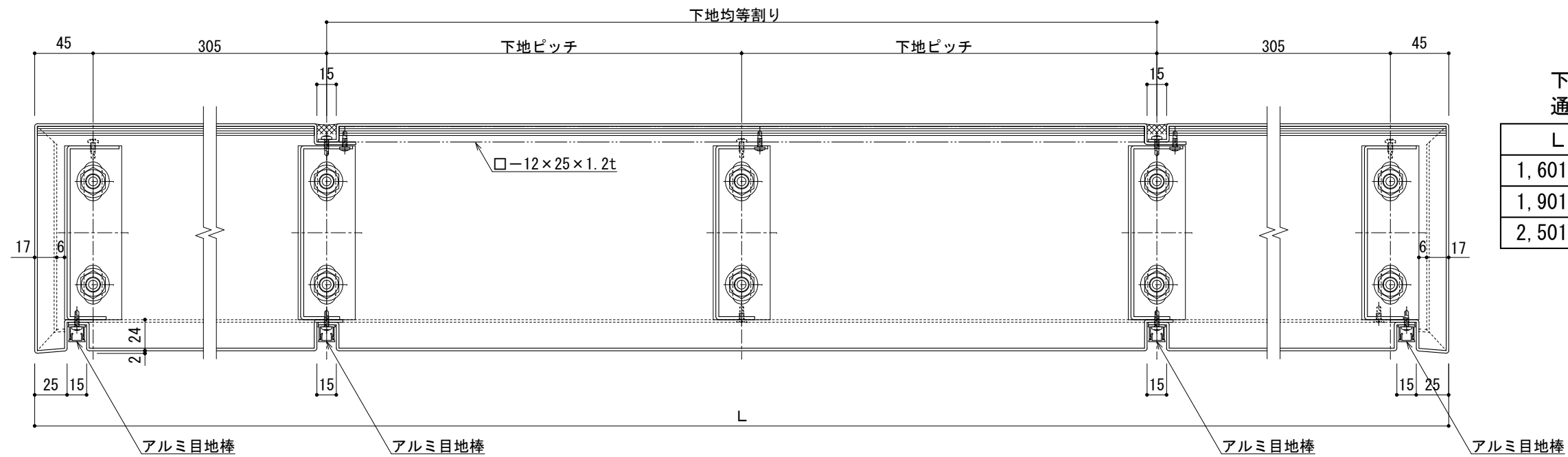
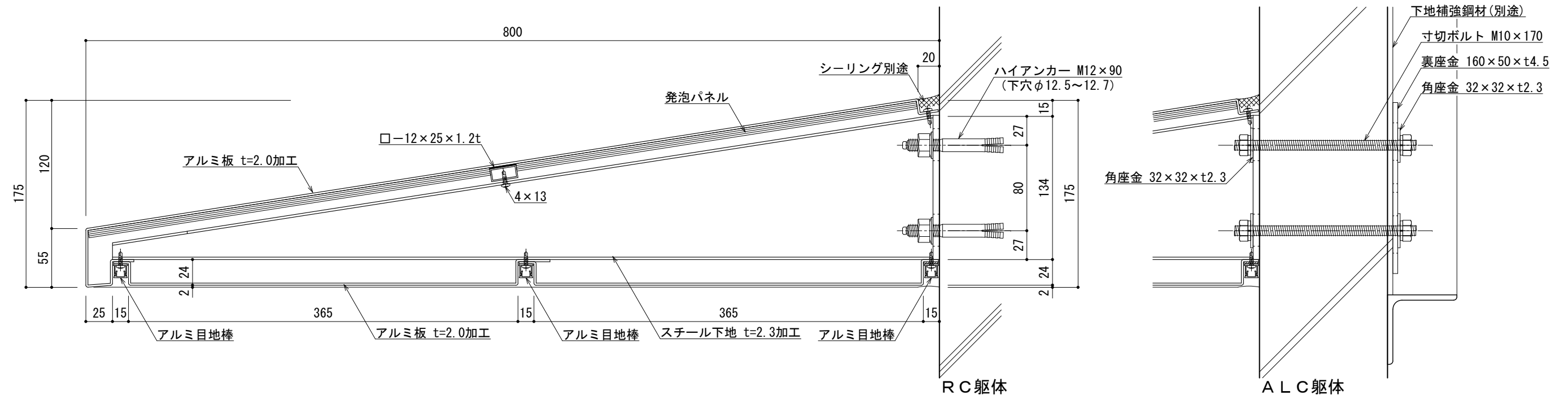
《注》
下地数は下表の通りとなります

L寸法	下地数
~1,290	3
1,291~1,600	4



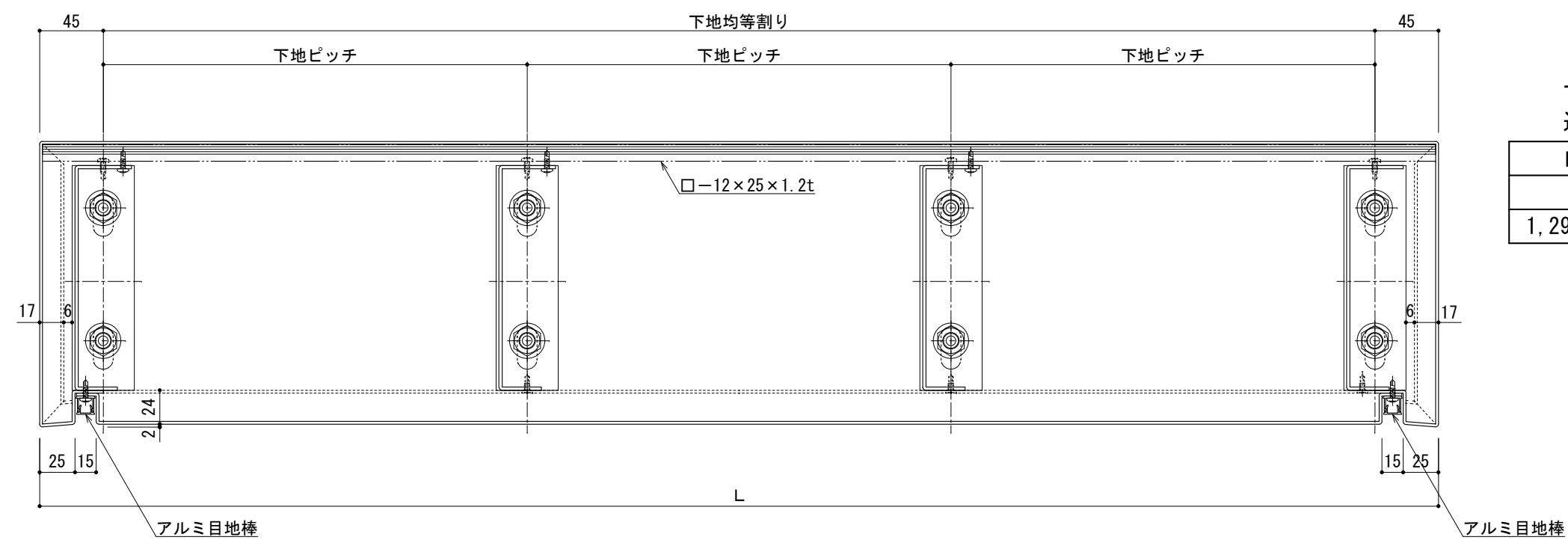
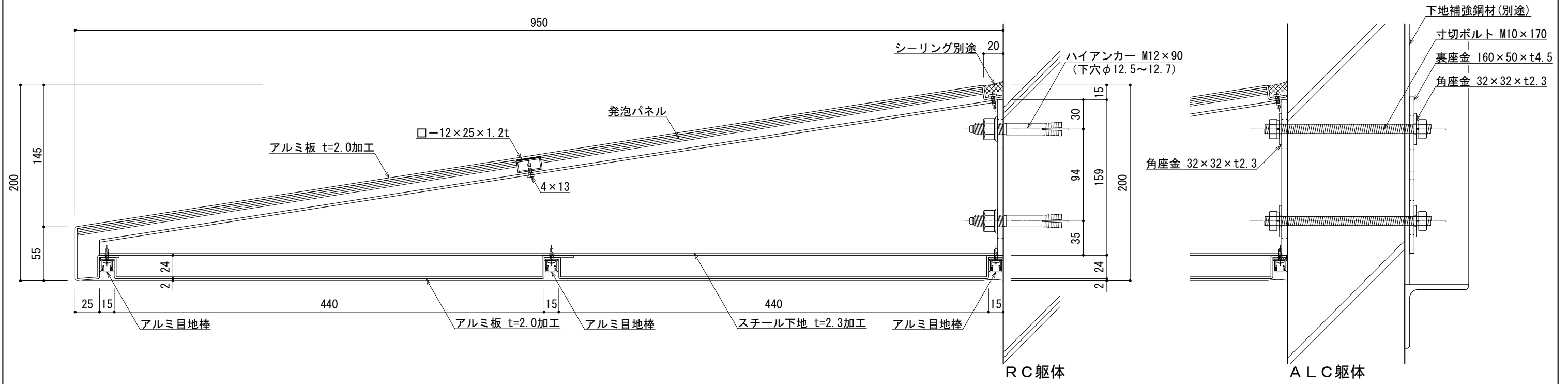
《注》
下地数は下表の通りとなります

L 寸法	下地数
~1,290	3
1,291~1,600	4



《注》
下地数は下表の通りとなります

L寸法	下地数
1,601~1,900	5
1,901~2,500	6
2,501~3,100	7

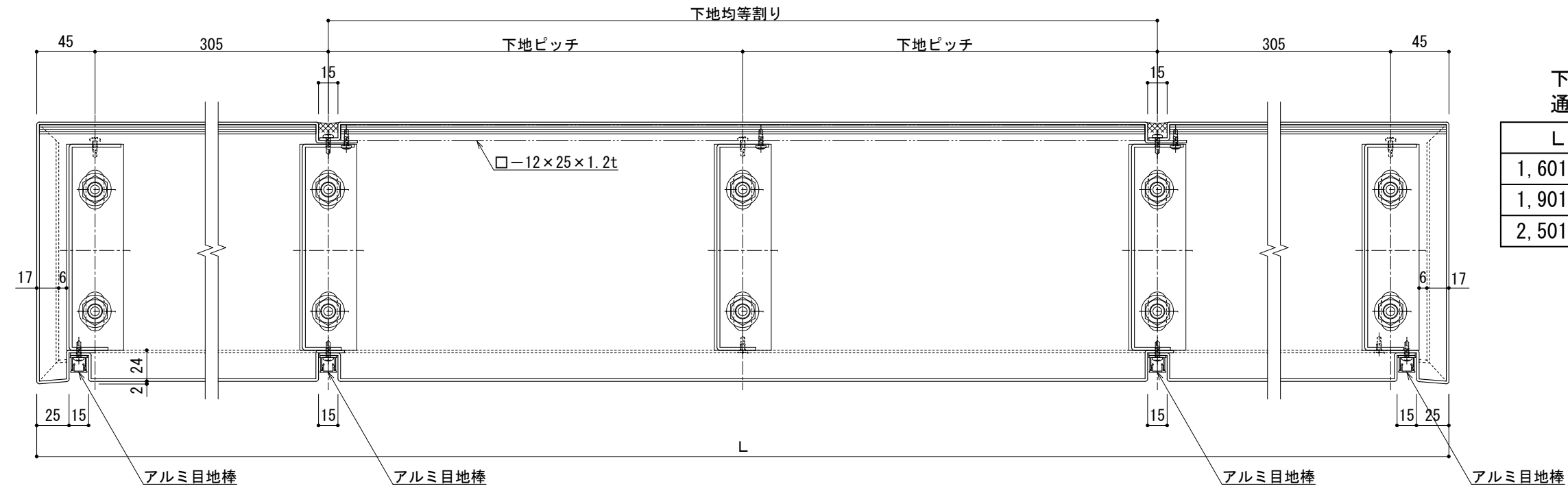
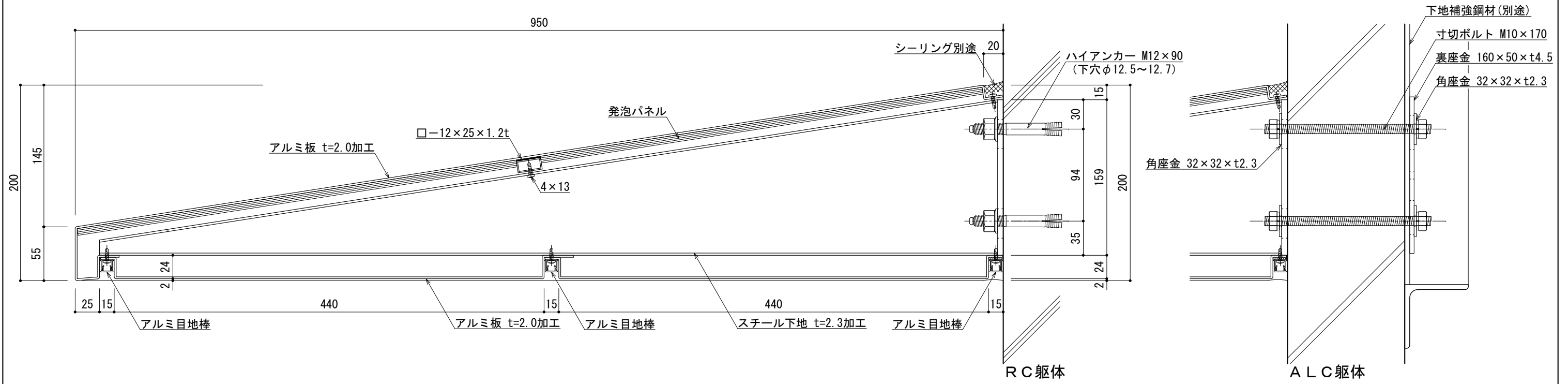


《注》
下地数は下表の通りとなります

L寸法	下地数
~1,290	3
1,291~1,600	4



工事名称	承認	担当	作図	確認	製品名称	縮尺	図番
設計監理					グロンダート板曲庇 KYシリーズ	1/4	
施工					図面内容	日付	
					基本断面図	2011/12/01	KY-95H1

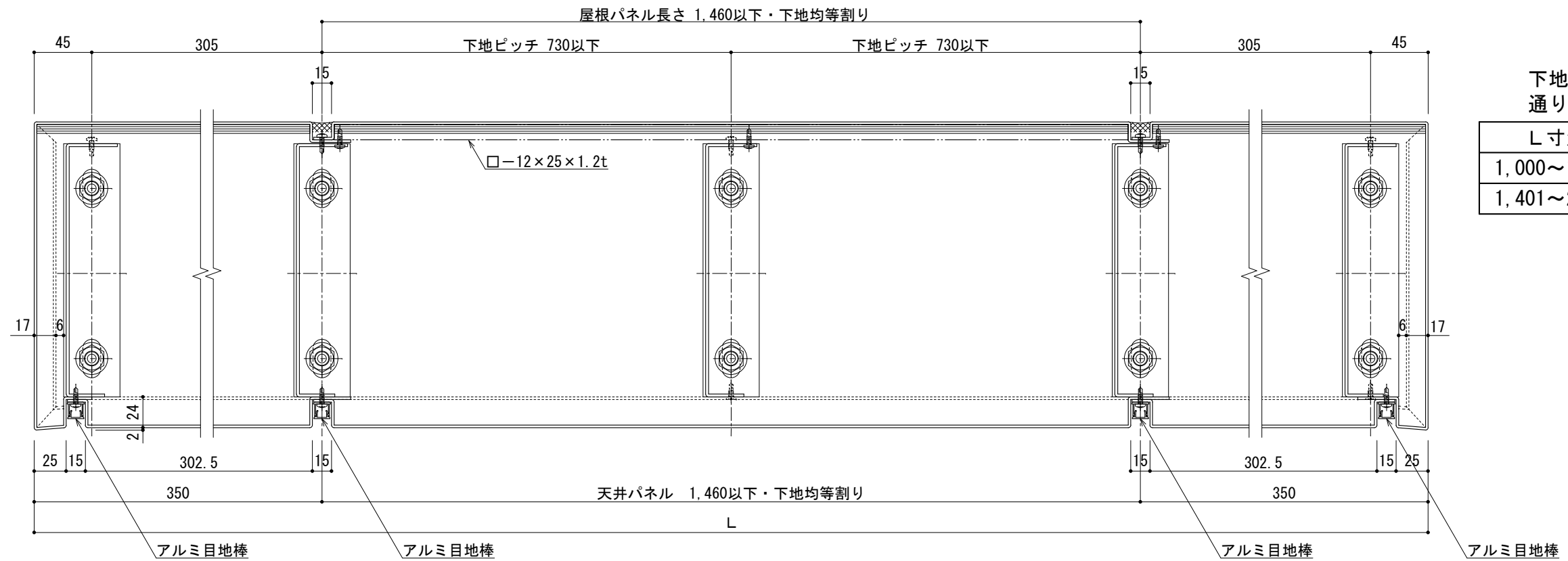
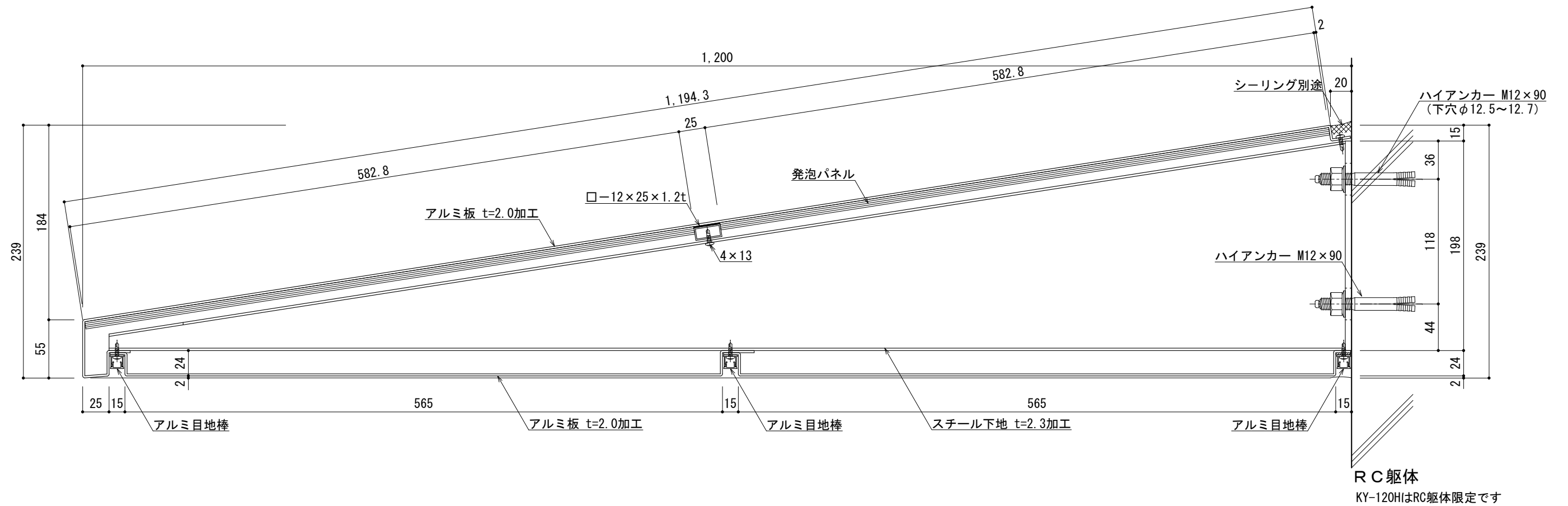


《注》
下地数は下表の通りとなります

L寸法	下地数
1,601~1,900	5
1,901~2,500	6
2,501~3,100	7



工事名称	承認	担当	作図	確認	製品名称	縮尺	図番
設計監理					グロンダート板曲庇 KYシリーズ	1/4	
施工					図面内容	日付	
					基本断面図	2011/12/01	KY-95H2



《注》
下地数は下表の通りとなります

L寸法	下地数
1,000~1,400	4
1,401~2,100	5



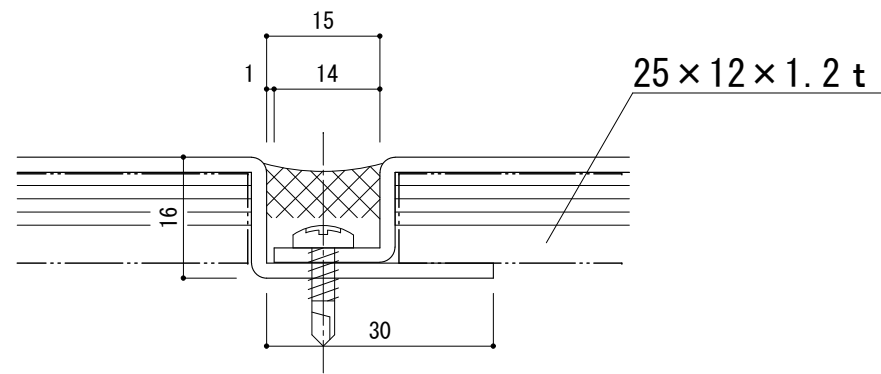
工事名称
設計監理
施工

承認 担当 作図 確認

製品名称
グロンダート板曲庇 KYシリーズ
図面内容
基本断面図

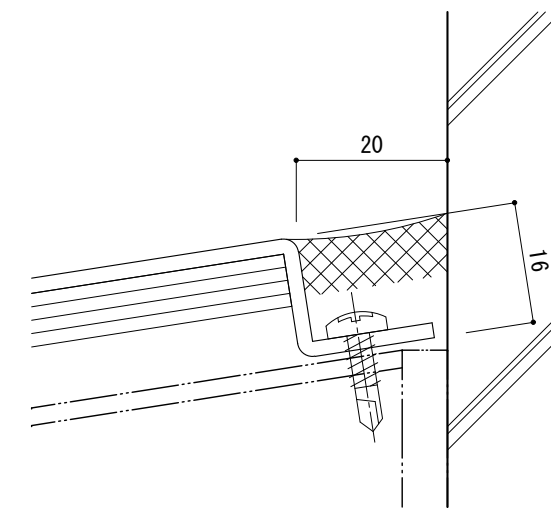
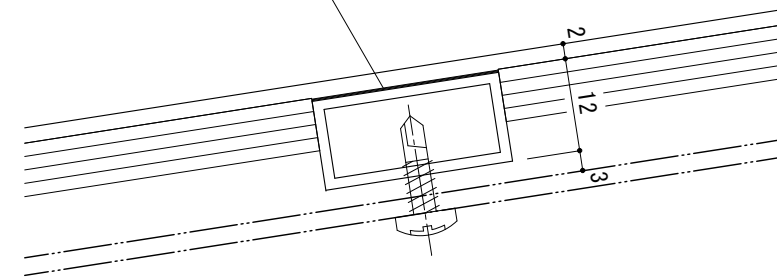
縮尺
1/4
日付
2011/12/01

図番
KY-120H

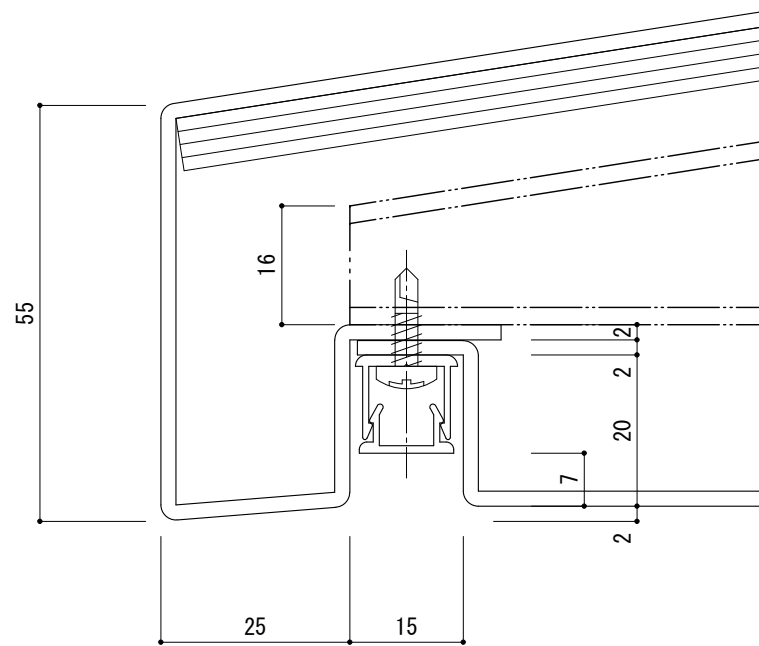


屋根ジョイント詳細

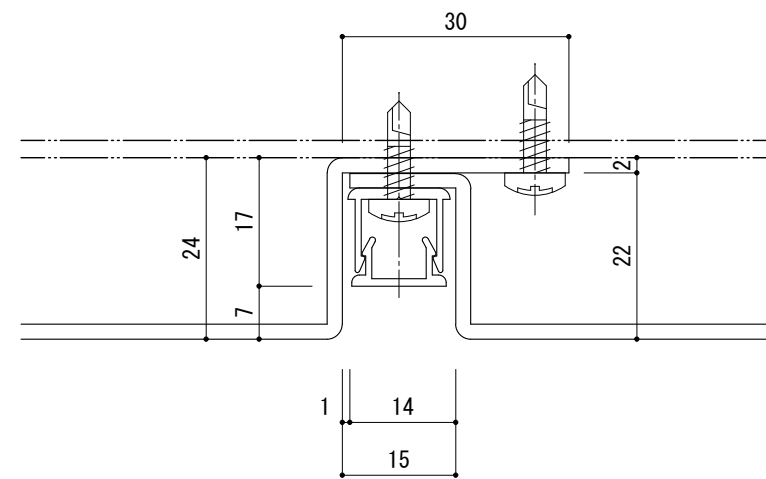
構造用テープ
25×12×1.2 t



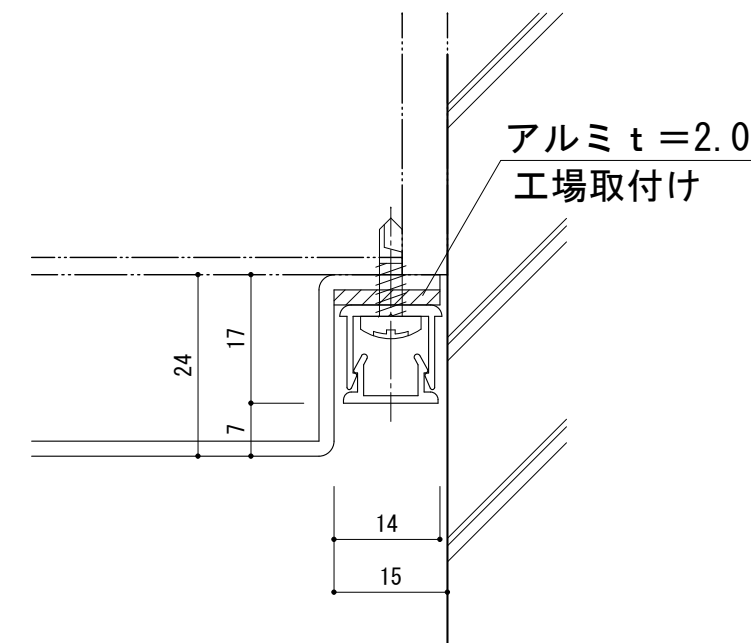
屋根・躯体取合詳細



先端部詳細



天井目地詳細



天井・躯体取合詳細

目地部・ジョイント部詳細

S=1/1

KY-MEJI