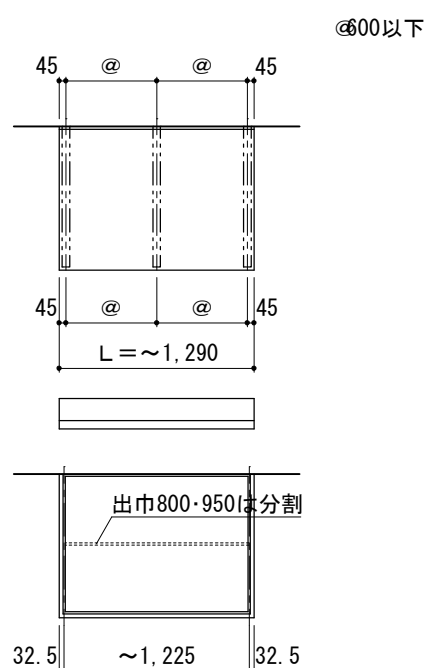


L = ~1,600 屋根・天井パネル一体物

L = ~1,290

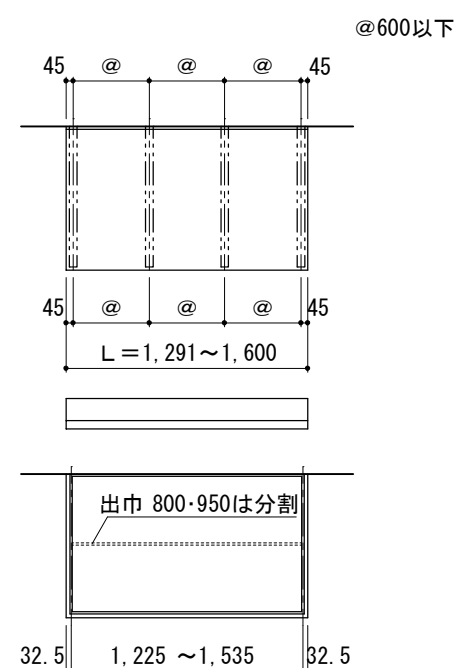
下地数量 3ヶ



※出幅Dより長さLが短い場合は相談要

L = 1,291~1,600

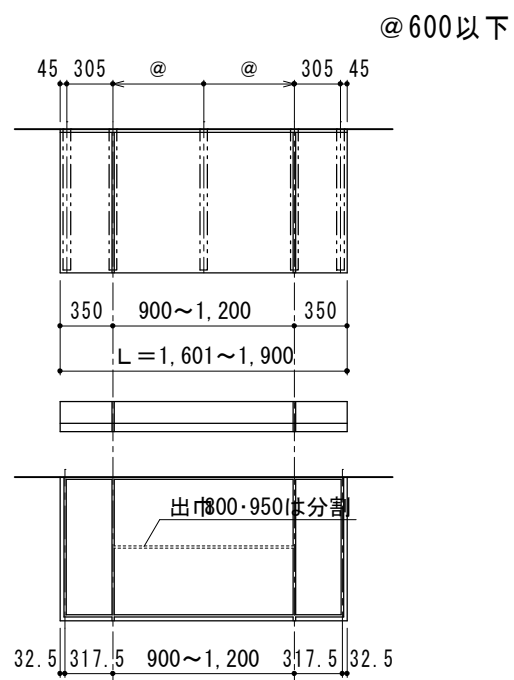
下地数量 4ヶ



L = 1,601~3,100 屋根・天井パネル3分割

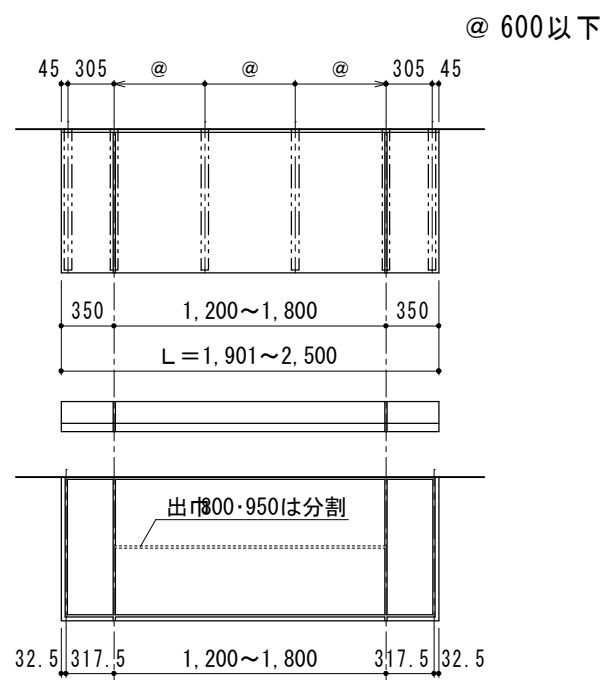
L = 1,601~1,900

下地数量 5ヶ



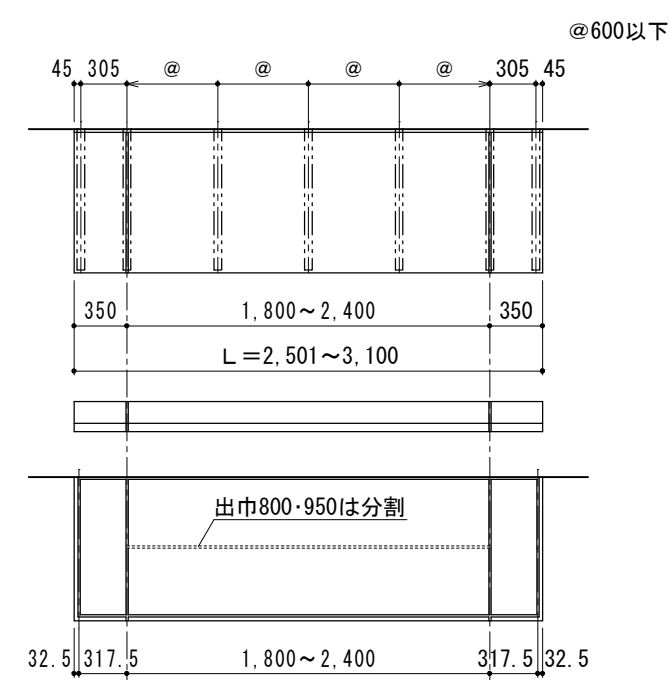
L = 1,901~2,500

下地数量 6ヶ



L = 2,501~3,100

下地数量 7ヶ



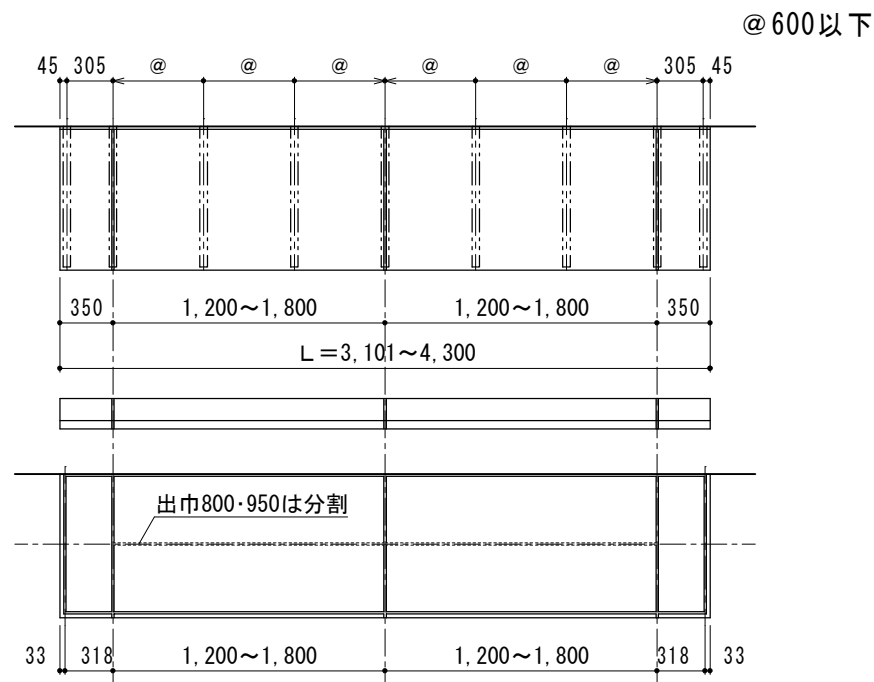
積雪100cm以下 (RC躯体) 下地基本割付図 (@600mm以下)

S = 1/50

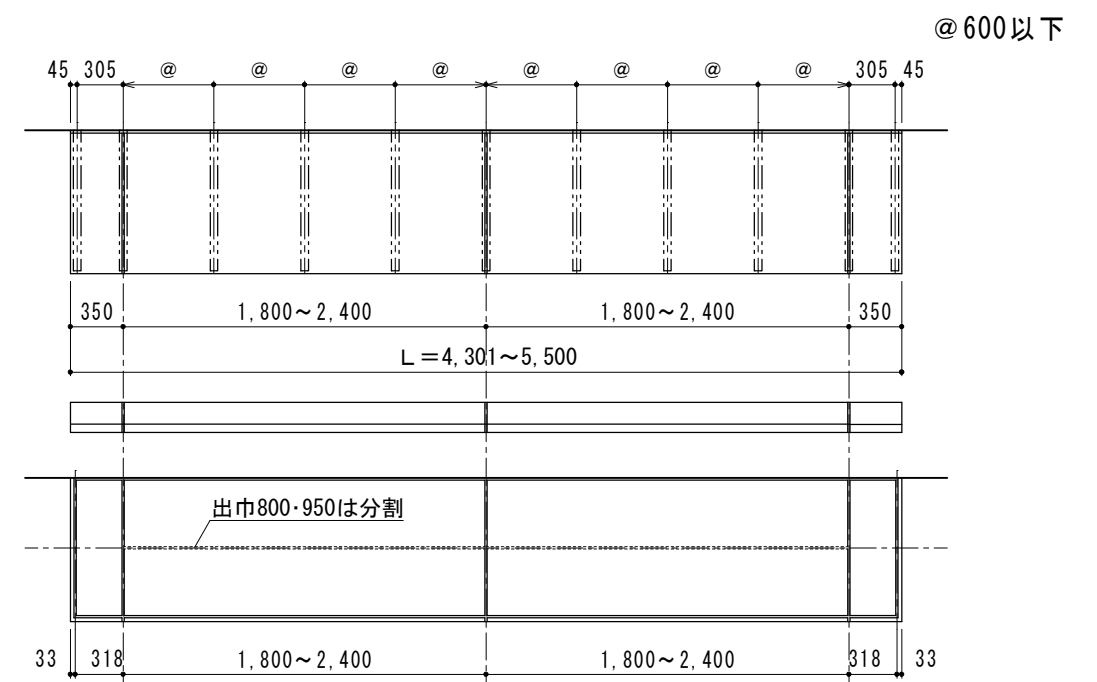
KY-RC1

L = 3, 101 ~ 5, 500 屋根・天井パネル4分割

L = 3, 101 ~ 4, 300 下地数量 9ヶ

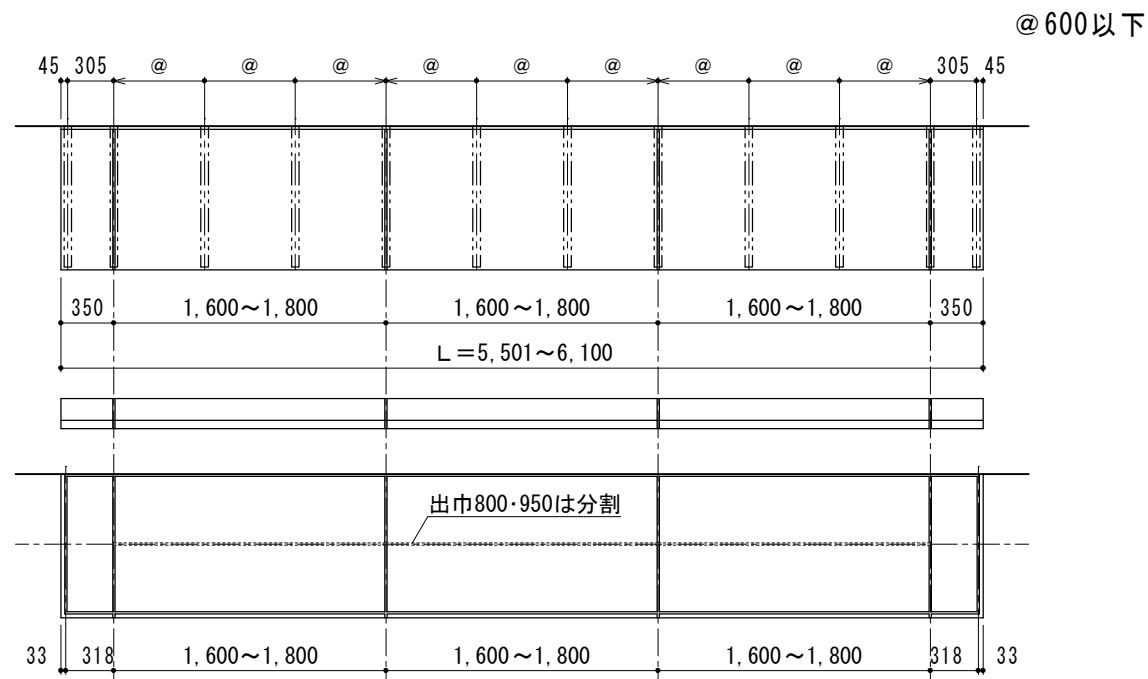


L = 4, 301 ~ 5, 500 下地数量 11ヶ

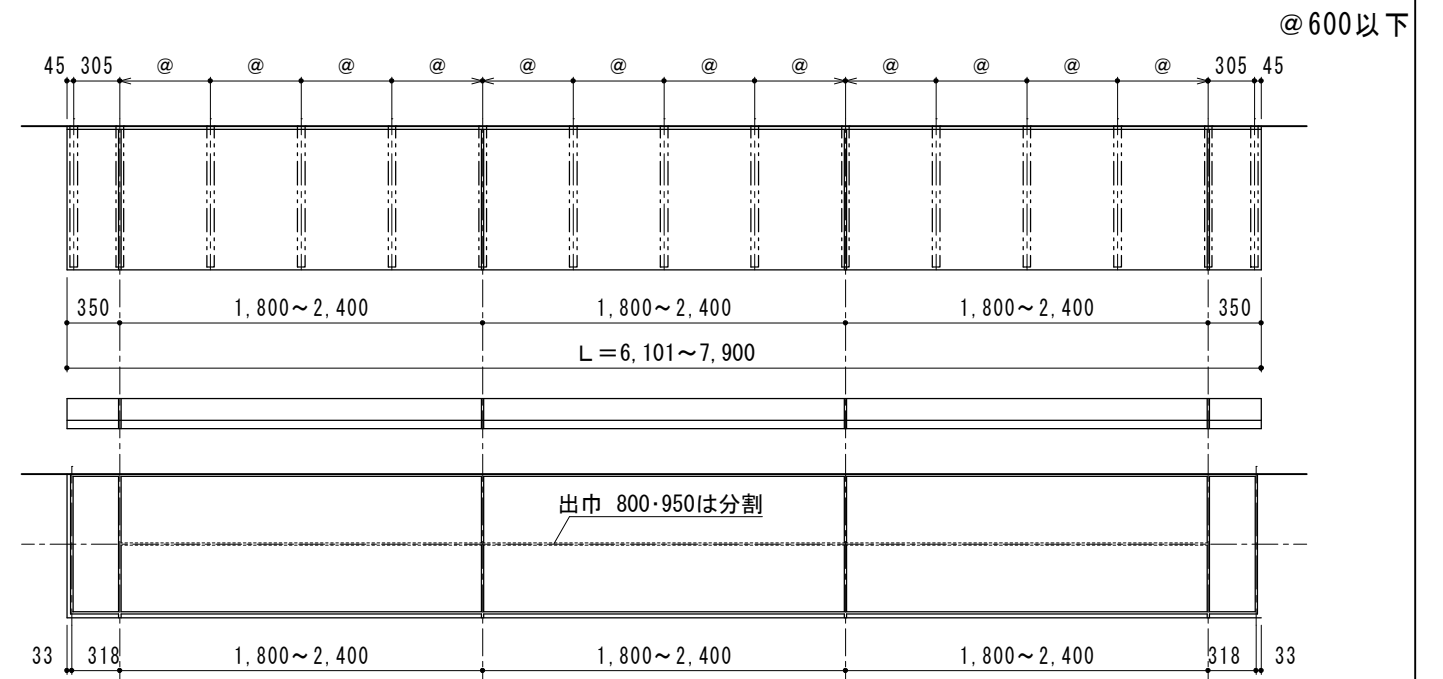


L = 5, 501 ~ 7, 900 屋根・天井パネル5分割

L = 5, 501 ~ 6, 100 下地数量 12ヶ



L = 6, 101 ~ 7, 900 下地数量 15ヶ



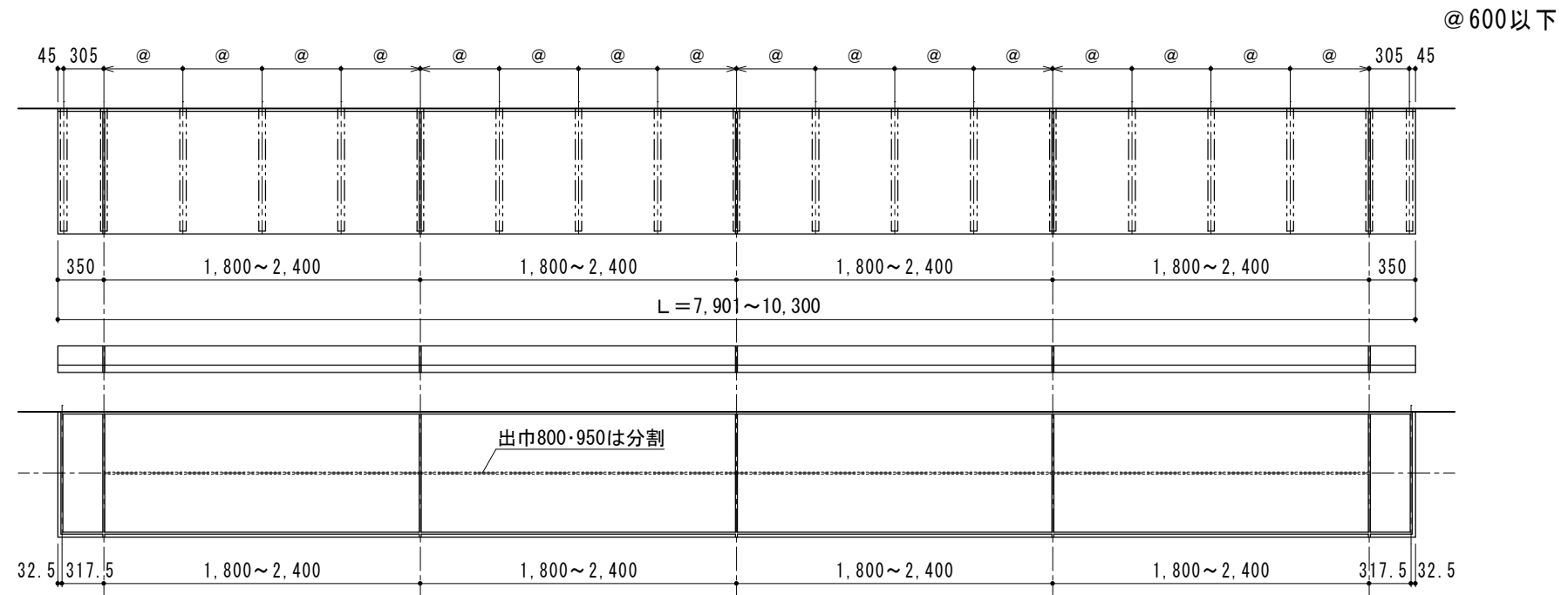
積雪100cm以下 (RC躯体) 下地基本割付図 (@600mm以下)

S = 1 / 50

KY-RC2

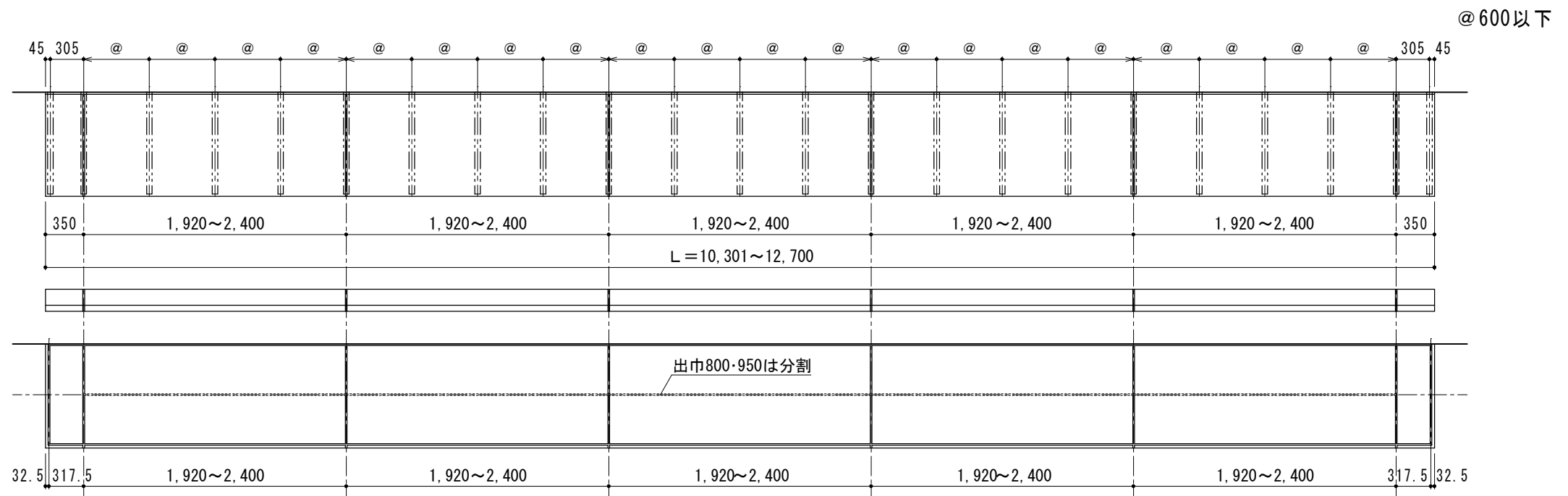
L = 7,901 ~ 10,300 屋根・天井パネル6分割

L = 7,901 ~ 10,300 下地数量 19ヶ



L = 10,301 ~ 12,700 屋根・天井パネル7分割

L = 10,301 ~ 12,700 下地数量 23ヶ



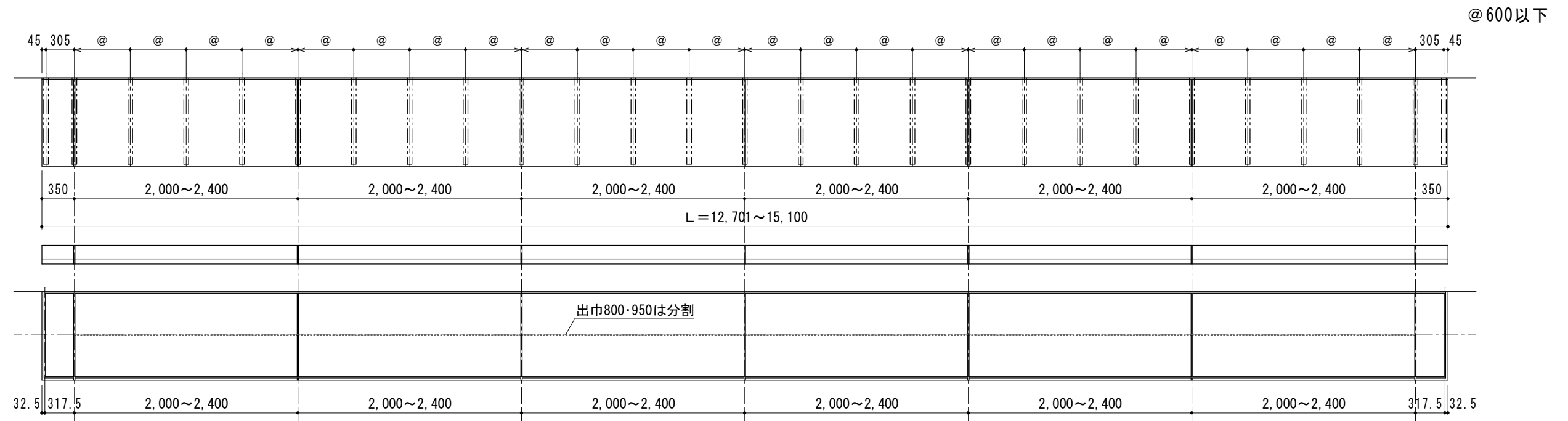
積雪100cm以下 (RC躯体) 下地基本割付図 (@600mm以下)

S = 1 / 50

KY-RC3

L = 12,701 ~ 15,100 屋根・天井パネル8分割

下地数量 27ヶ



積雪100cm以下 (R C 躯体) 下地基本割付図 (@600mm以下)

S = 1 / 50

KY-RC4