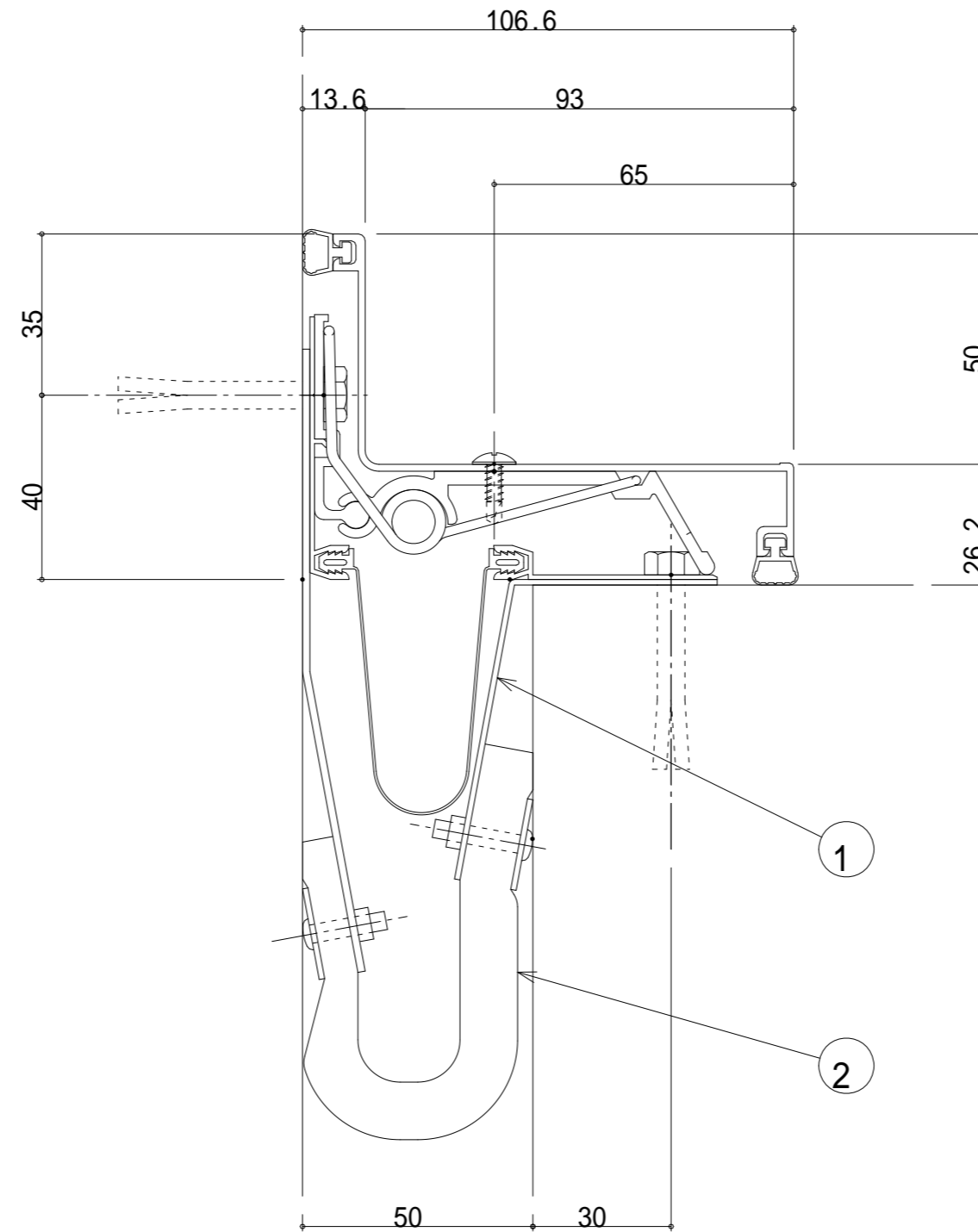


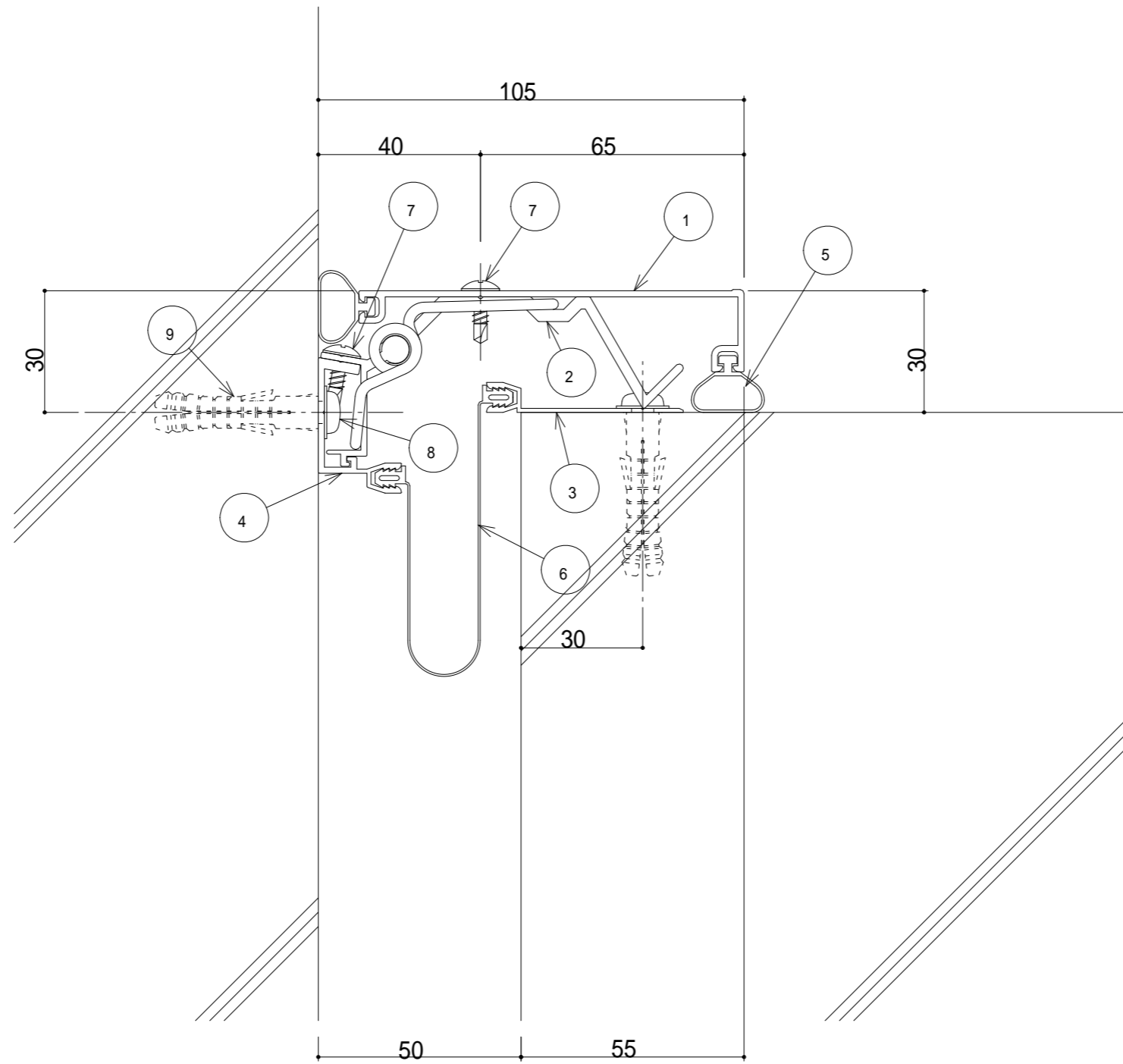
50-ECE

- ① ECEカバ[®] -50(t=1.5)
- ② EE補助シートホルダー
- ③ ECE補助シートホルダー
- ④ ECEブラケット50(P=560)
- ⑤ ウェザーストリップJ
- ⑥ 止水補助シート
- ⑦ ドリルねじ(トラス頭4×13)
- ⑧ 木ねじ(5.5×40)
- ⑨ アンカープラグ[®] (8)



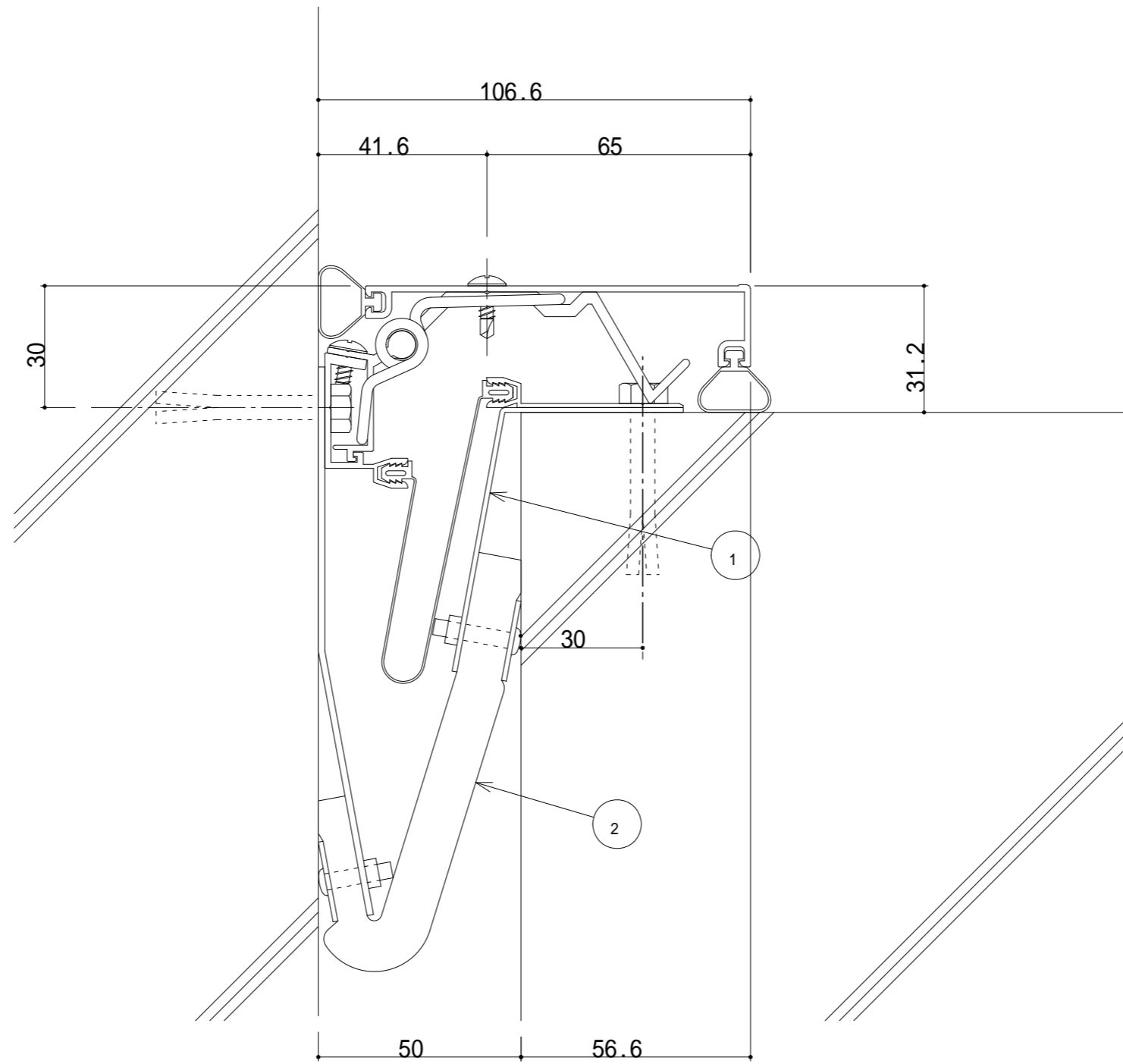
50-ECE (遮炎仕様)

- ① 耐火帯押えプレート
- ② 耐火帯



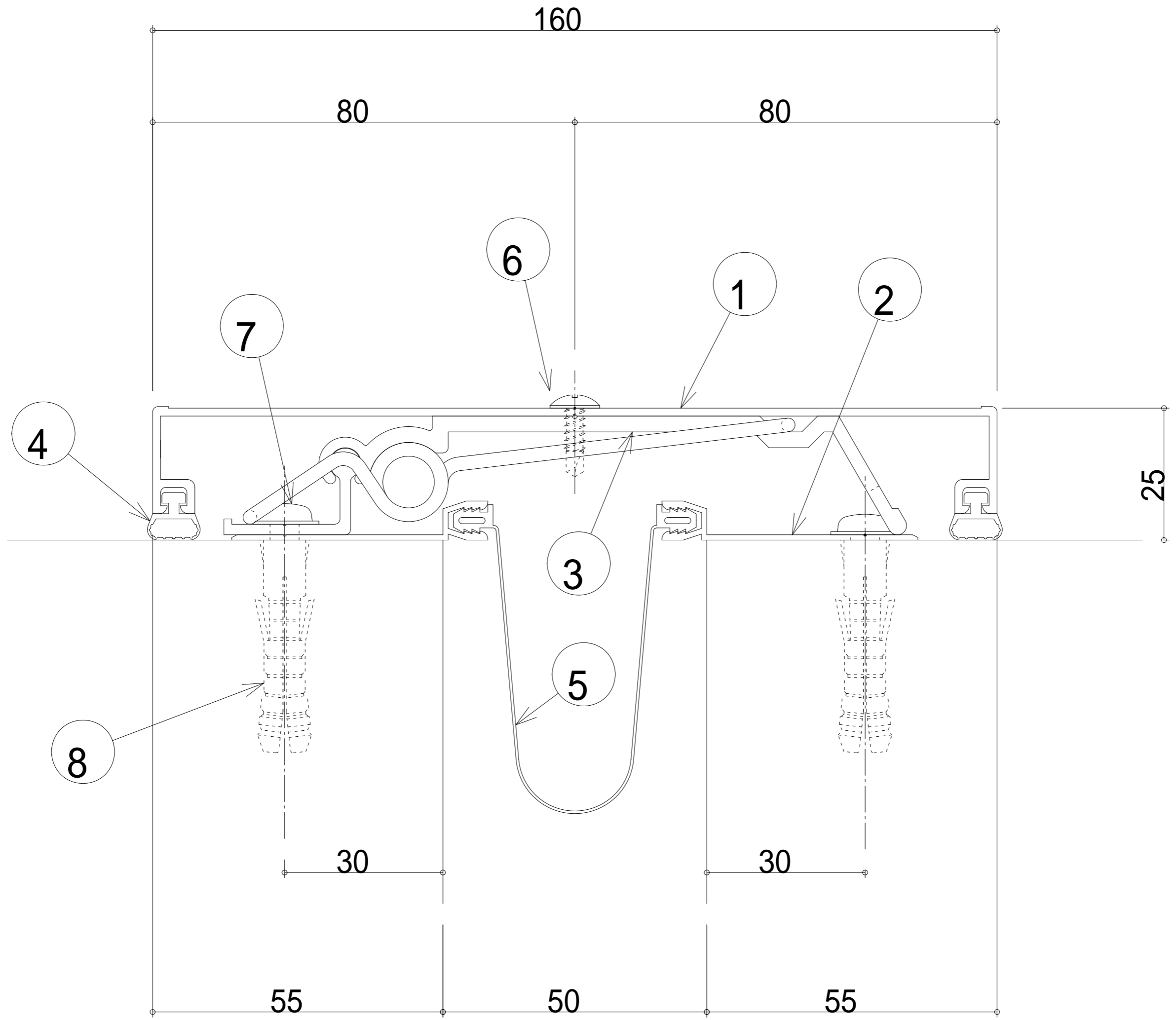
50-ECH 断面図

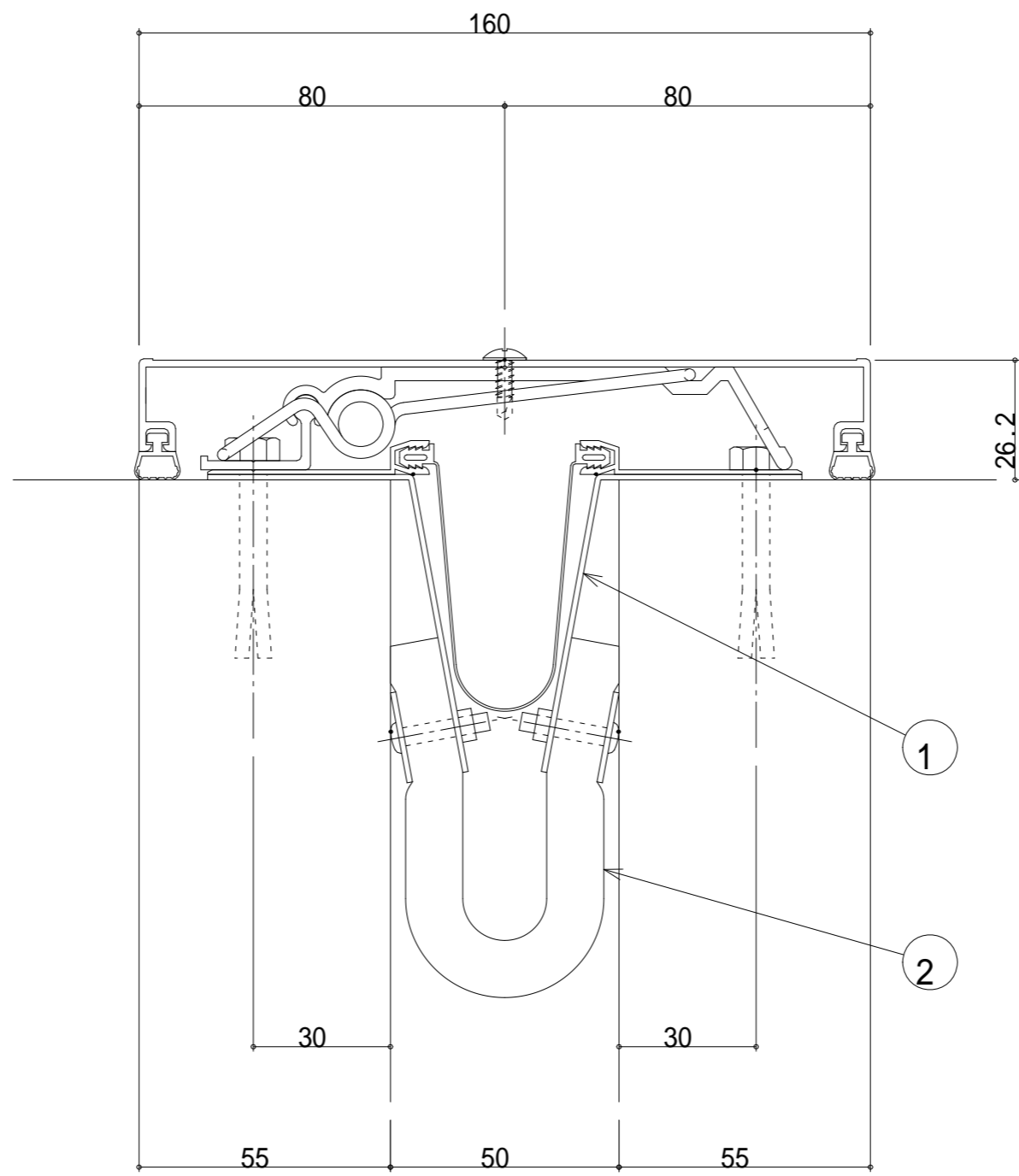
- ① コーナー用カバー50(t=1.5)
- ② ブラケット(P=560)
- ③ 止水補助シートホルダー
- ④ コーナー用フレーム
- ⑤ ウェザーストリップR
- ⑥ 止水補助シート
- ⑦ ドリルねじ(トラス頭4×13)
- ⑧ 木ねじ(5.5×40)
- ⑨ 止水補助シート



50-ECH (遮炎仕様) 断面図

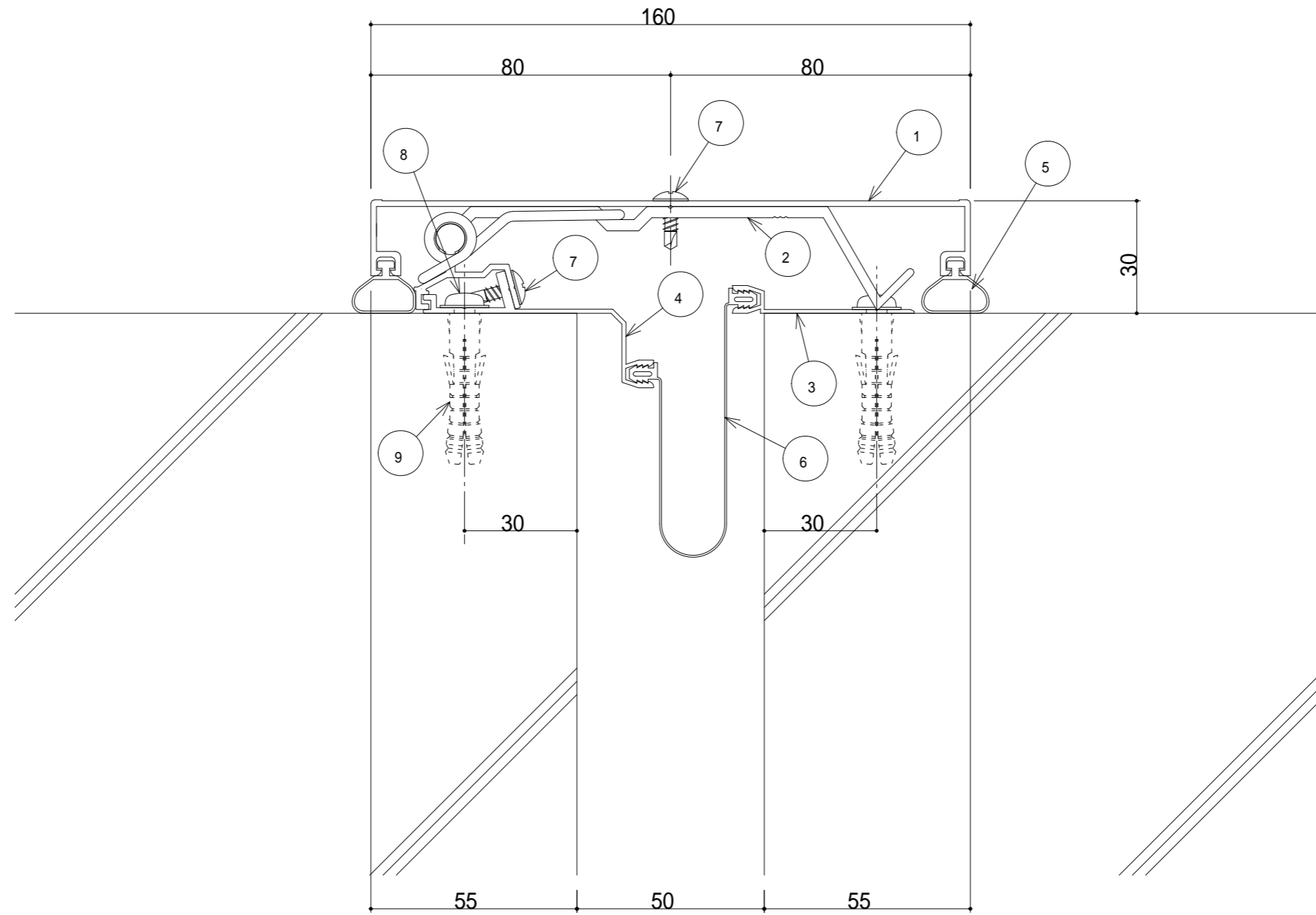
- ① 耐火帯押えプレート
- ② 耐火帯





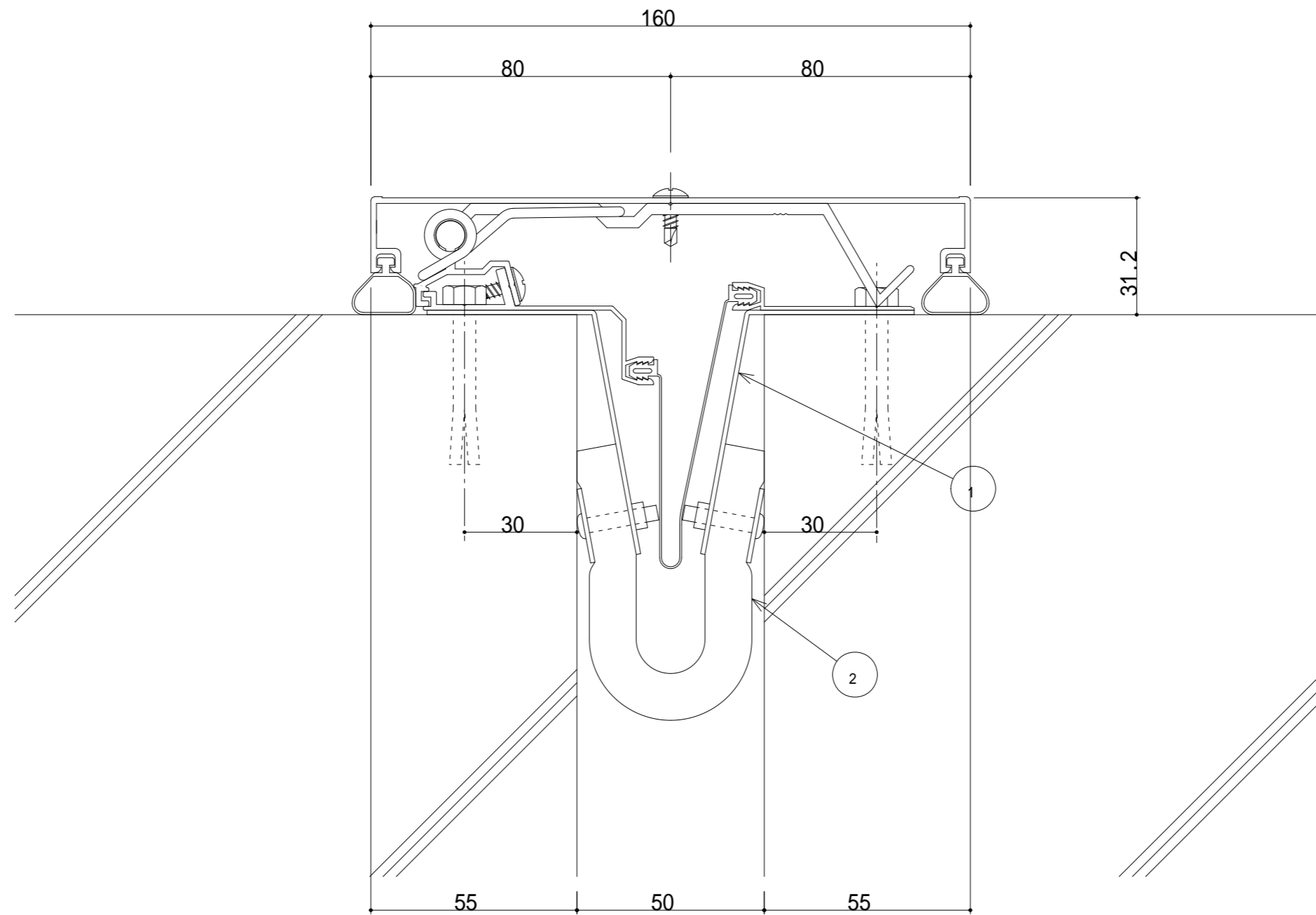
50-ECE (遮炎仕様)

- ① 耐火帯押えプレート
- ② 耐火帯



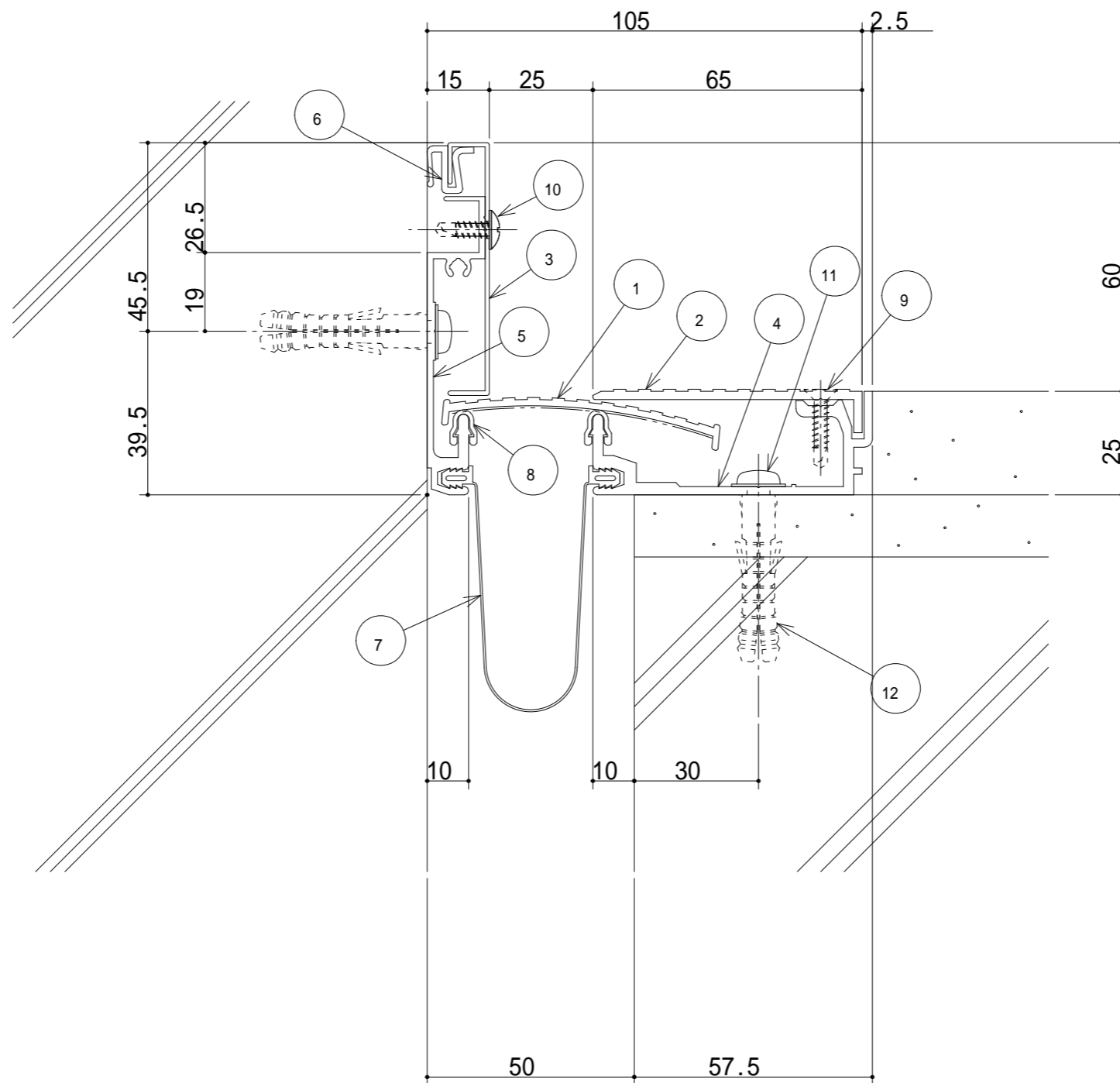
50-EH 断面図

- ① フラット用カバー50(t=1.5)
- ② ブラケット(P=560)
- ③ 止水補助シートホルダー
- ④ フラット用フレーム
- ⑤ ウェザーストリップR
- ⑥ 止水補助シート
- ⑦ ドリルねじ(トラス頭4×13)
- ⑧ 木ねじ(5.5×40)
- ⑨ アンカーブ ラグ (8)



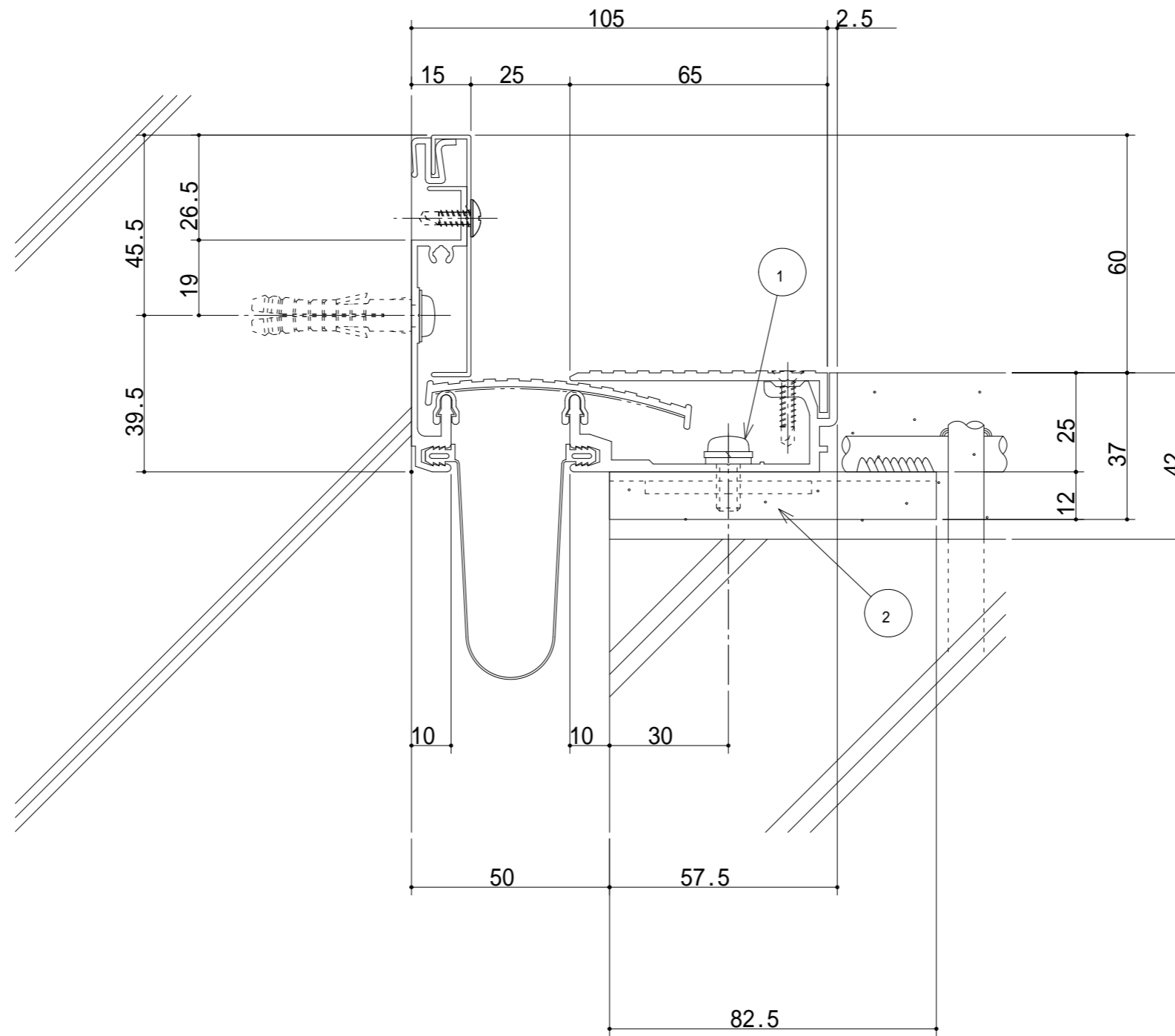
50-EH (遮炎仕様) 断面図

- ① 耐火帯押しプレート
- ② 耐火帯



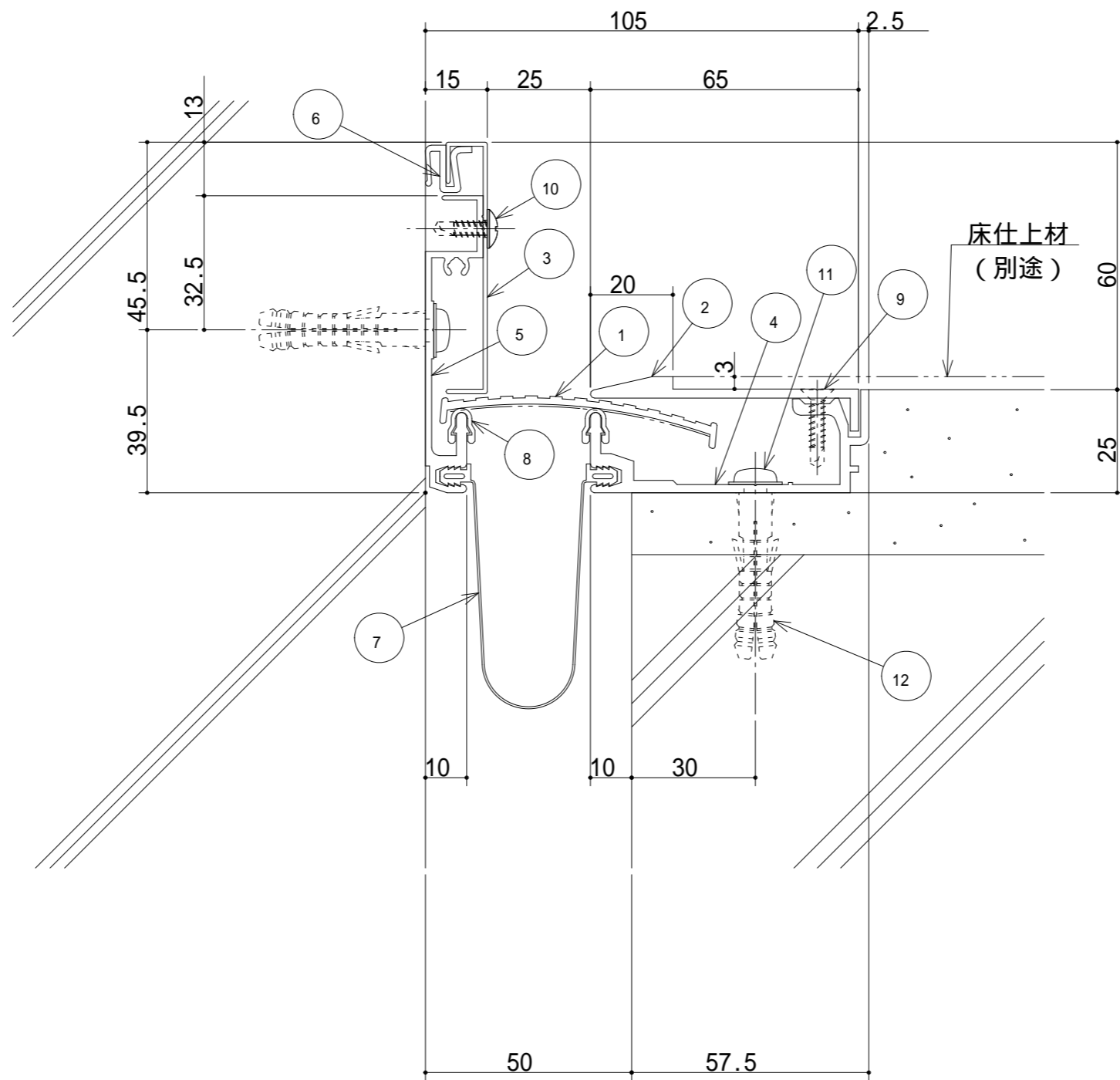
50-FCH 断面図

- | | |
|--------------------|-----------------|
| ① センタープレート (t=2.0) | ⑪ 木ねじ (5.5×56) |
| ② フレームカバー (t=2.5) | ⑫ アンカーボルト (8) |
| ③ コーナーフレームカバー | |
| ④ フレーム | |
| ⑤ コーナーフレーム | |
| ⑥ ウェザーストリップ | |
| ⑦ 止水補助シート | |



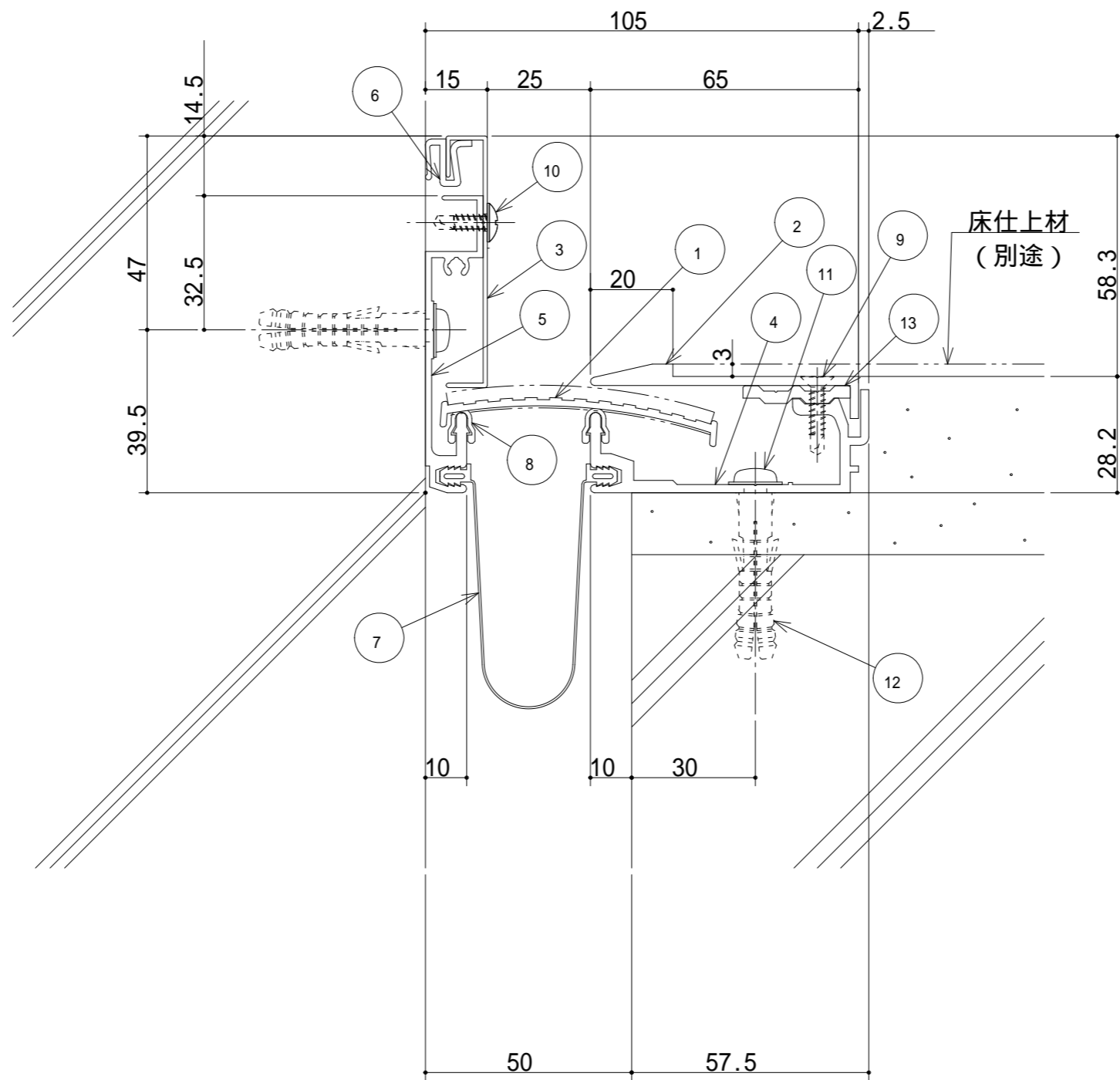
50-FCHA 断面図

- ① なべ小ねじ
- ② FXアンカー



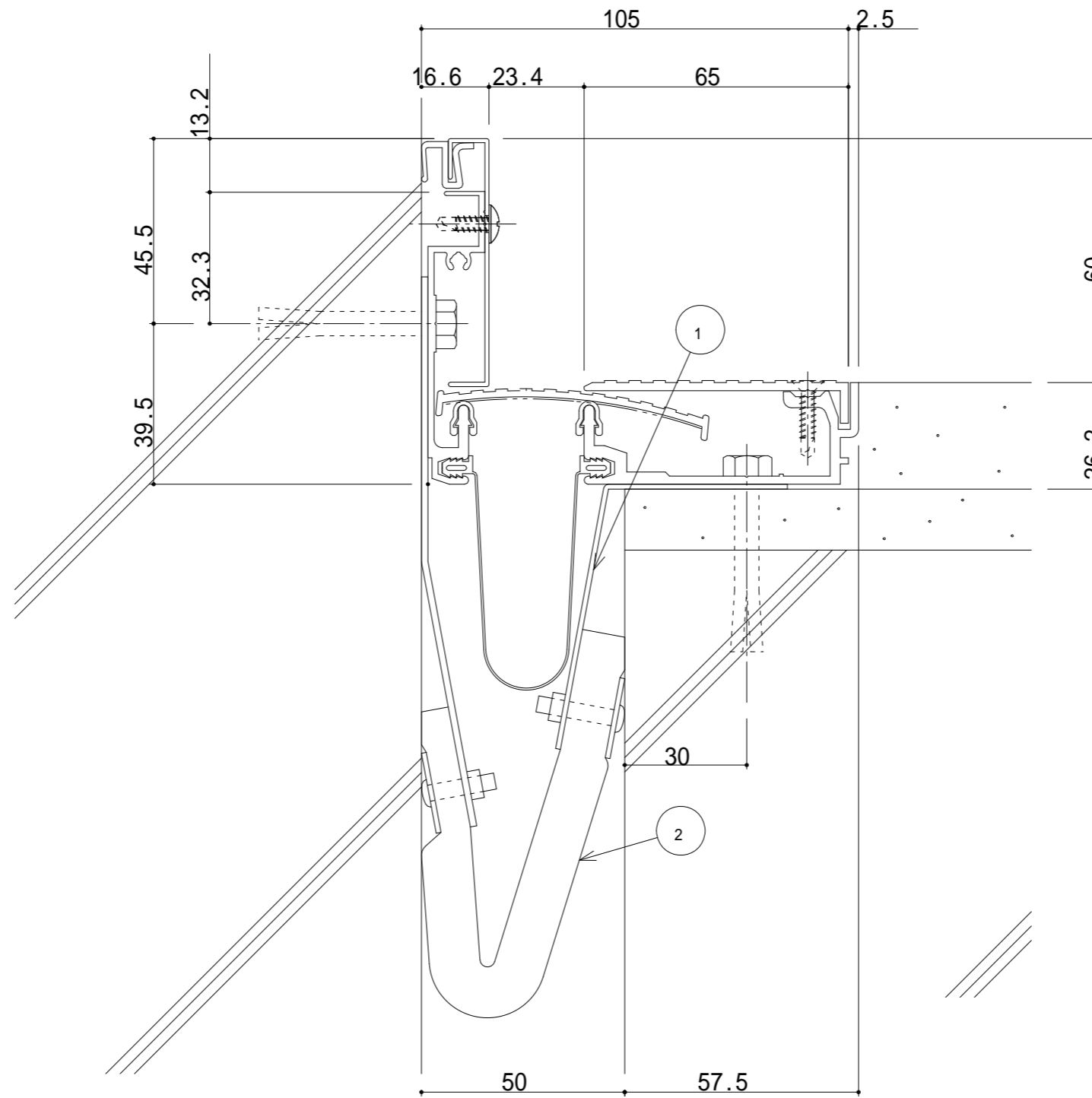
50-FCHM 断面図

- | | |
|--------------------|-----------------|
| ① センタープレート (t=2.0) | ⑪ 木ねじ (5.5×56) |
| ② フレームカバー (t=2.2) | ⑫ アンカーボルト (8) |
| ③ コーナーフレームカバー | |
| ④ フレーム | |
| ⑤ コーナーフレーム | |
| ⑥ ウェザーストリップ | |
| ⑦ 止水補助シート | |



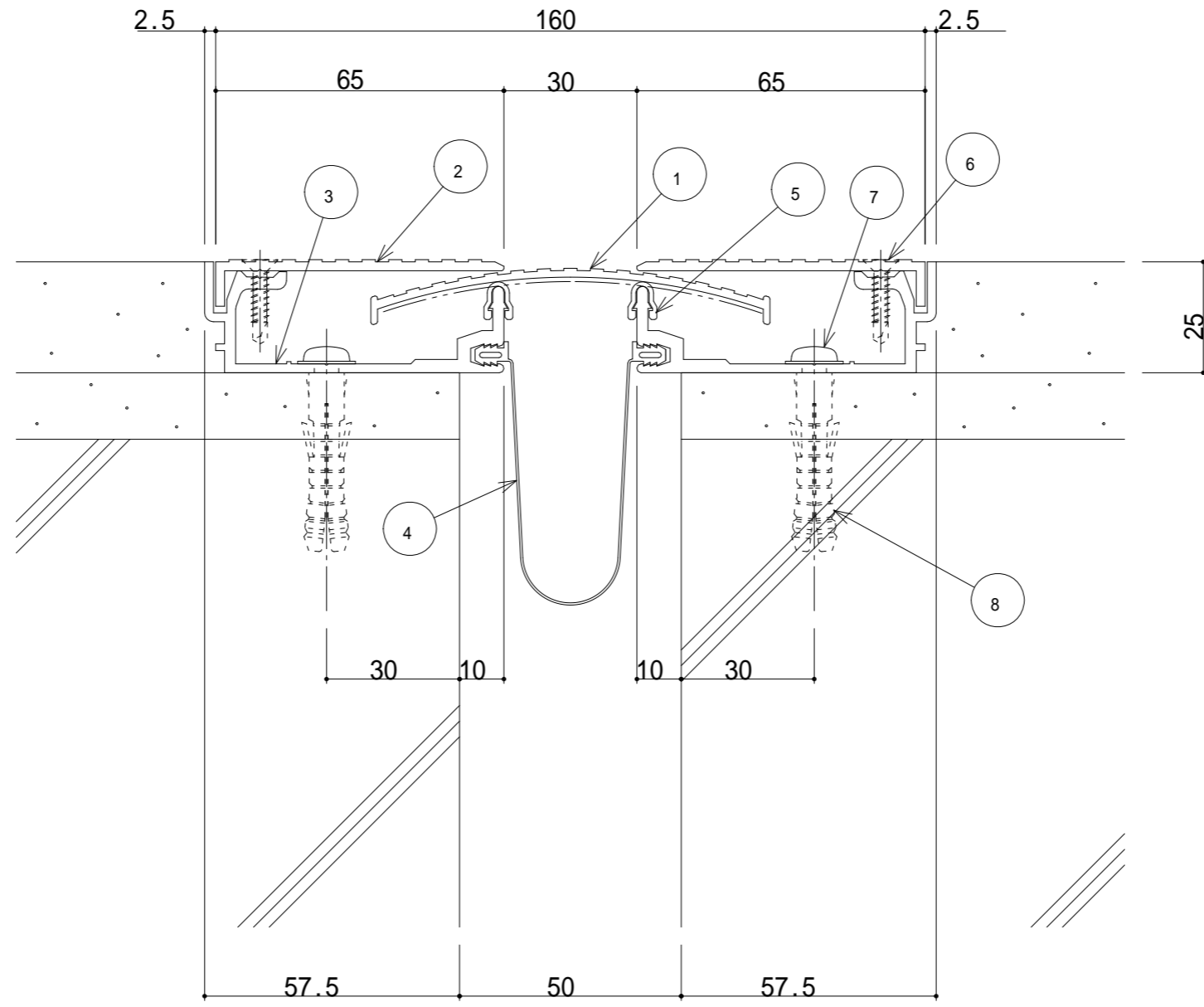
50-FCHMB 断面図

- | | |
|--------------------|-----------------|
| ① センタープレート (t=2.0) | ⑪ 木ねじ (5.5×56) |
| ② フレームカバー (t=2.2) | ⑫ アンカーボルト (8) |
| ③ コーナーフレームカバー | ⑬ フレームカバーレベラー |
| ④ フレーム | |
| ⑤ コーナーフレーム | |
| ⑥ ウェザーストリップ | |
| ⑦ 止水補助シート | |



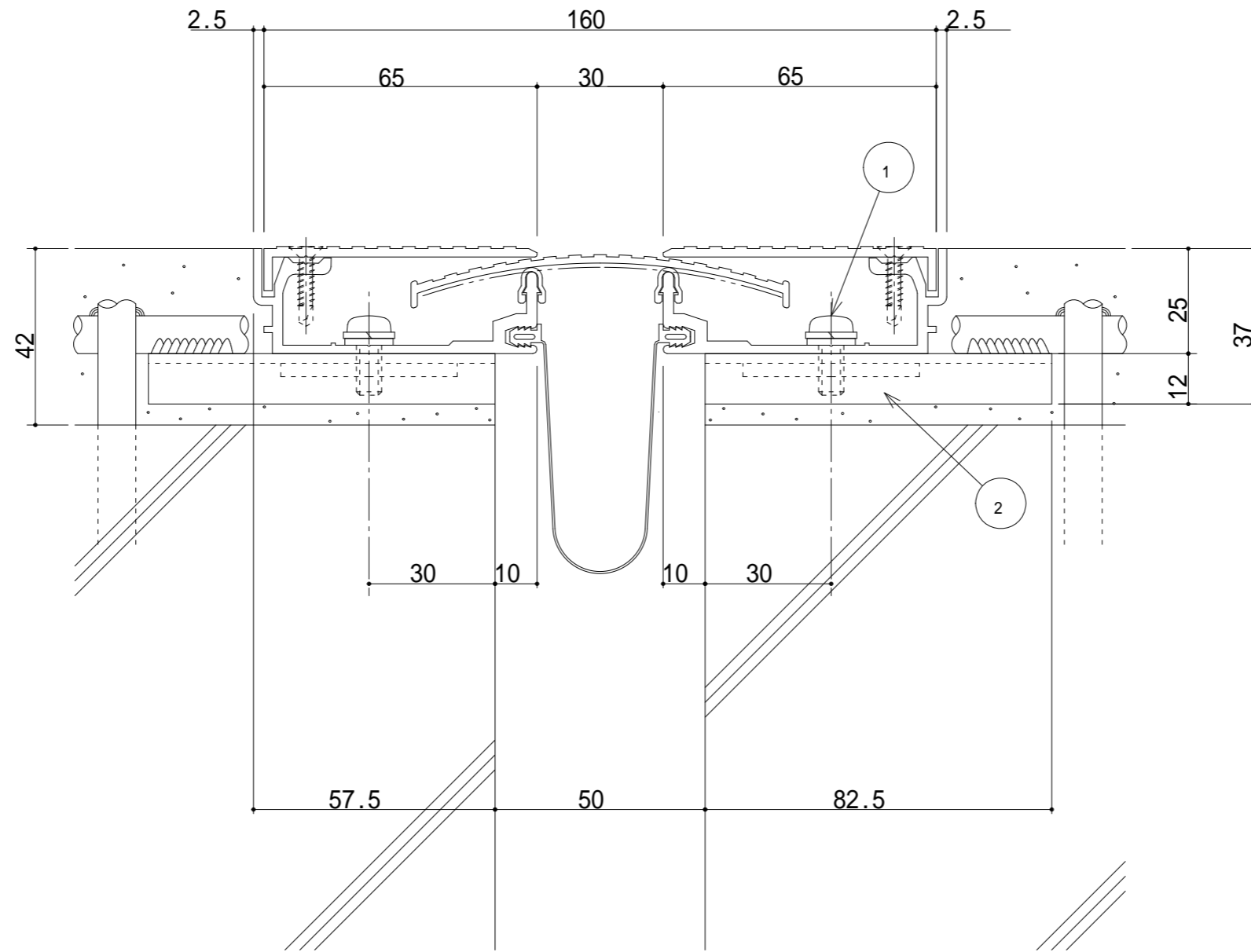
50-FCH (遮炎仕様) 断面図

- ① 耐火帯押えプレート
- ② 耐火帯



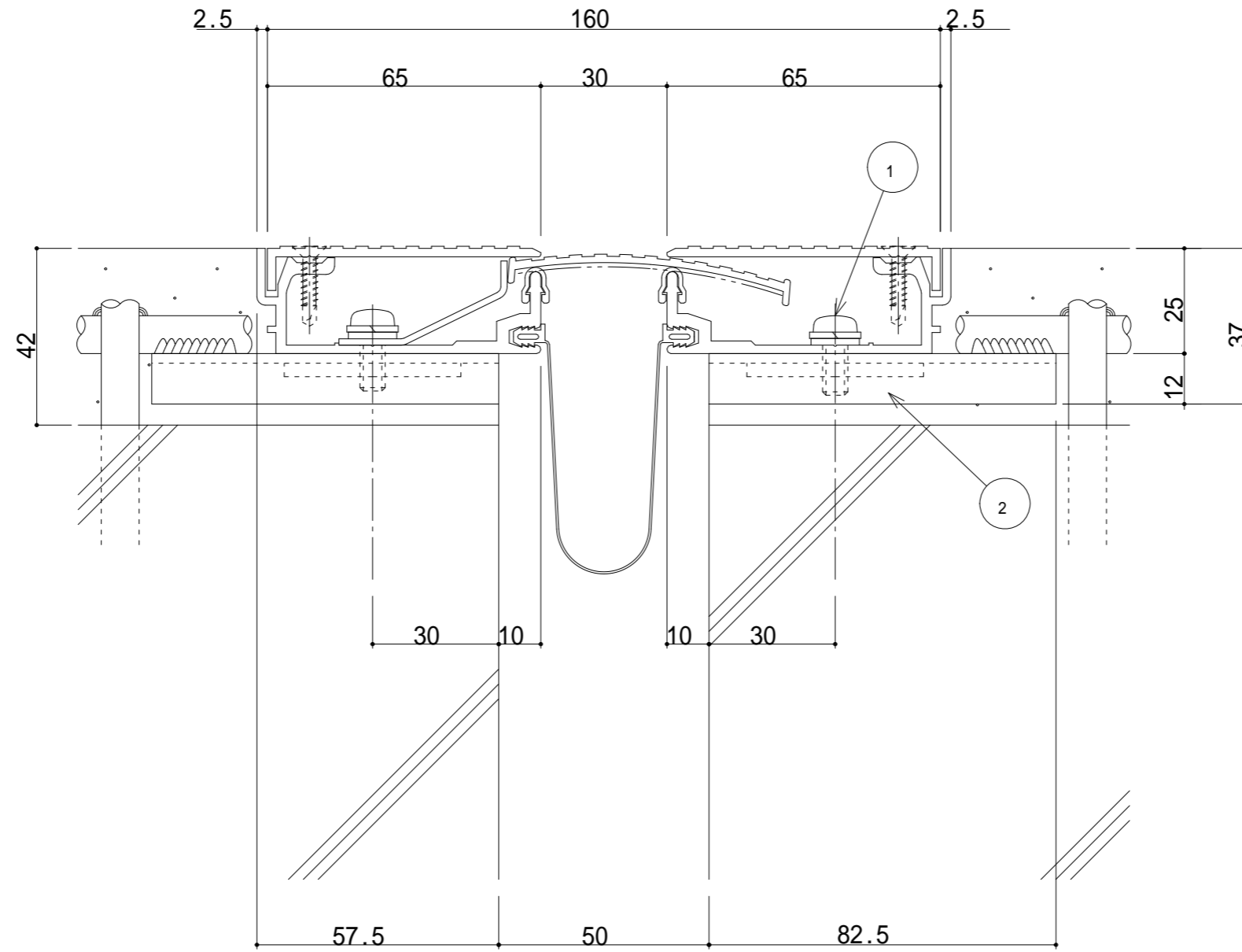
50-FH 断面図

- ① センタープレート (t=2.0)
- ② フレームカバー (t=2.5)
- ③ フレーム
- ④ 止水補助シート
- ⑤ FWパッキン
- ⑥ ドリルねじ (皿頭4×19)
- ⑦ 木ねじ (5.5×56)
- ⑧ アンカーブ ラグ (8)



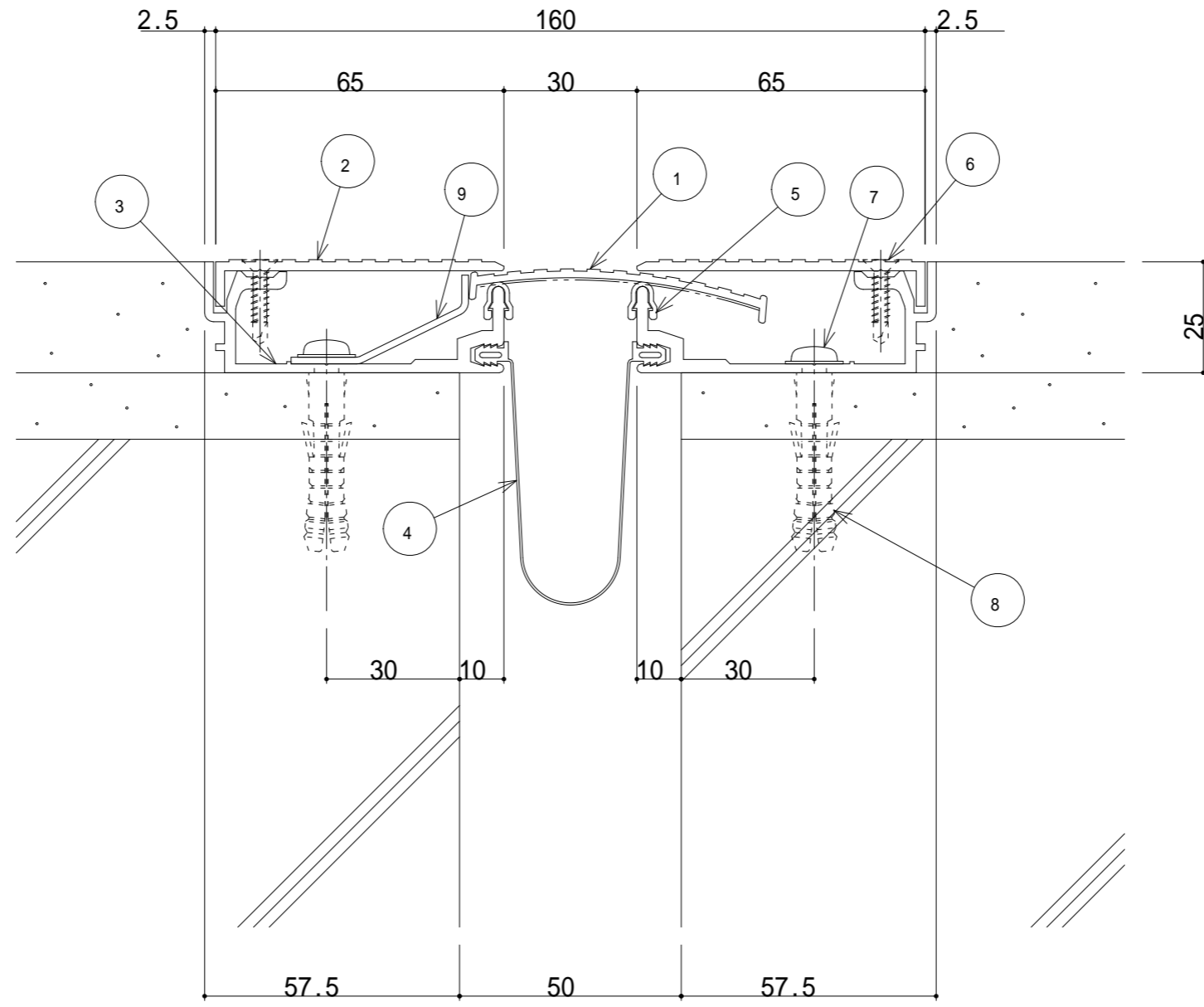
50-FHA 断面図

- ① なべ小ねじ
- ② FXアンカー



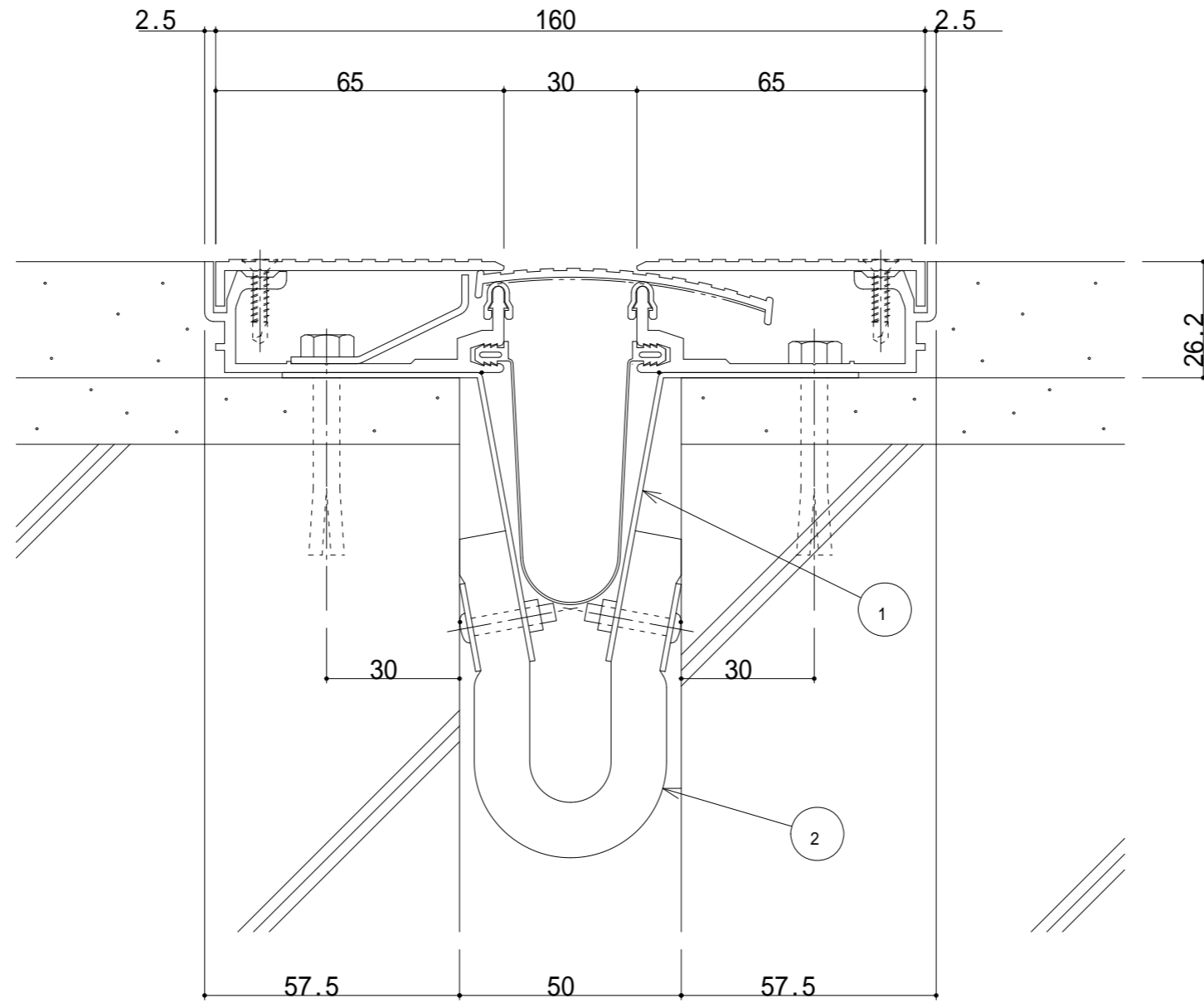
50-FHA-AS 断面図

- ① なべ小ねじ
- ② FXアンカー



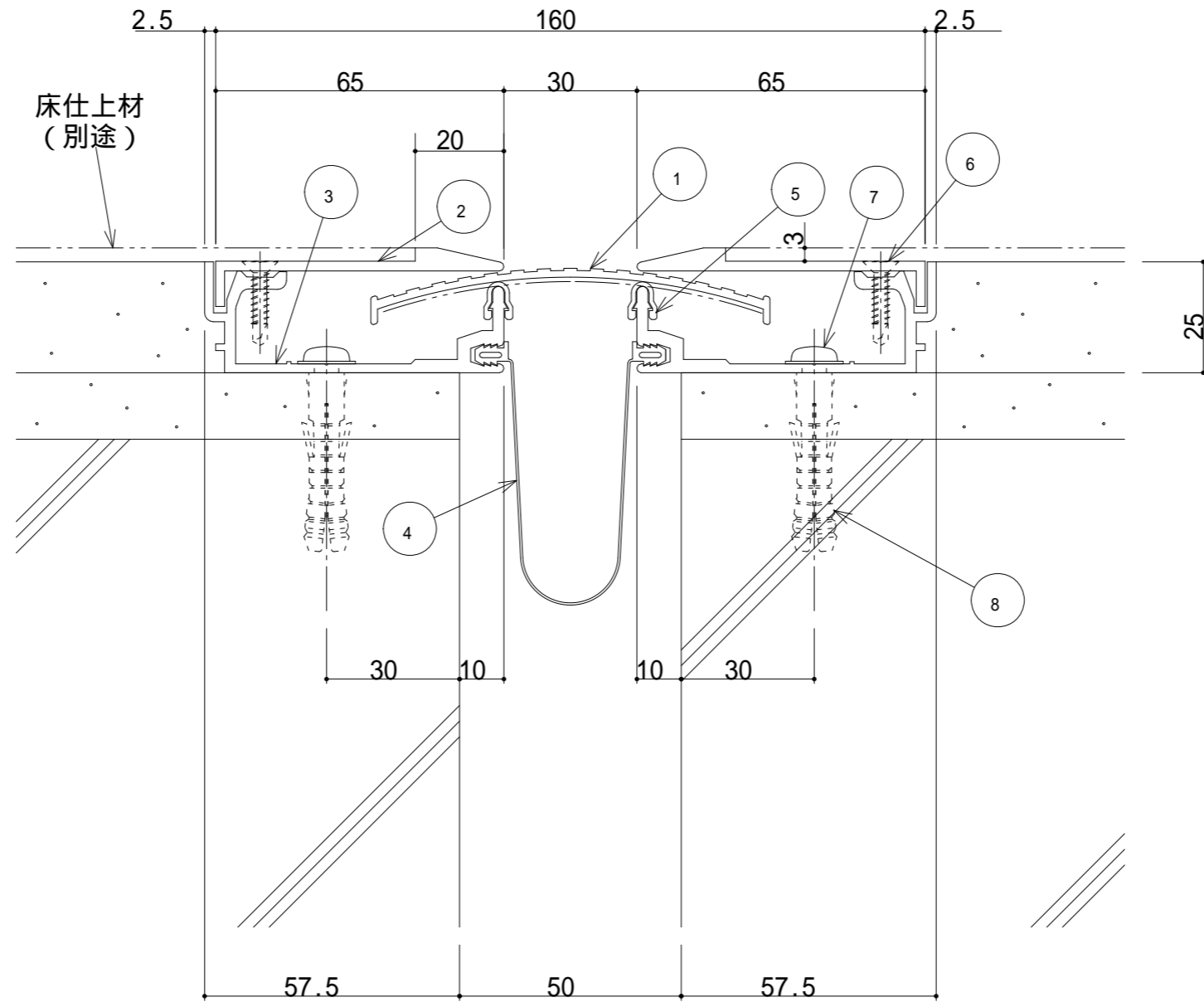
50-FH-AS 断面図

- ① センタープレート (t=2.0)
- ② フレームカバー (t=2.5)
- ③ フレーム
- ④ 止水補助シート
- ⑤ FWパッキン
- ⑥ ドリルねじ (皿頭4×19)
- ⑦ 木ねじ (5.5×56)
- ⑧ アンカーボルト (8)
- ⑨ ASストッパー



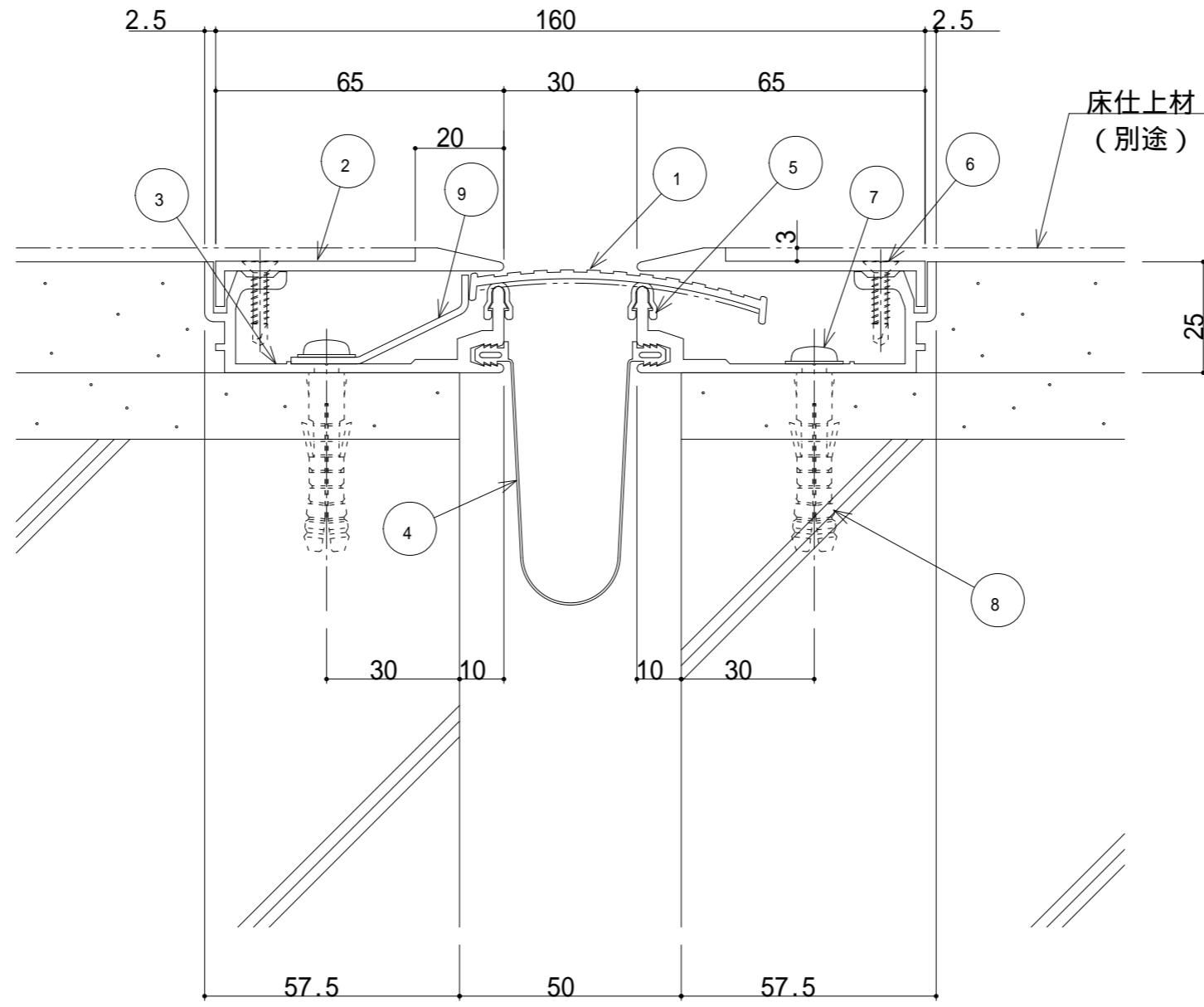
50-FH-AS (遮炎仕様) 断面図

- ① 耐火帯押えプレート
- ② 耐火帯



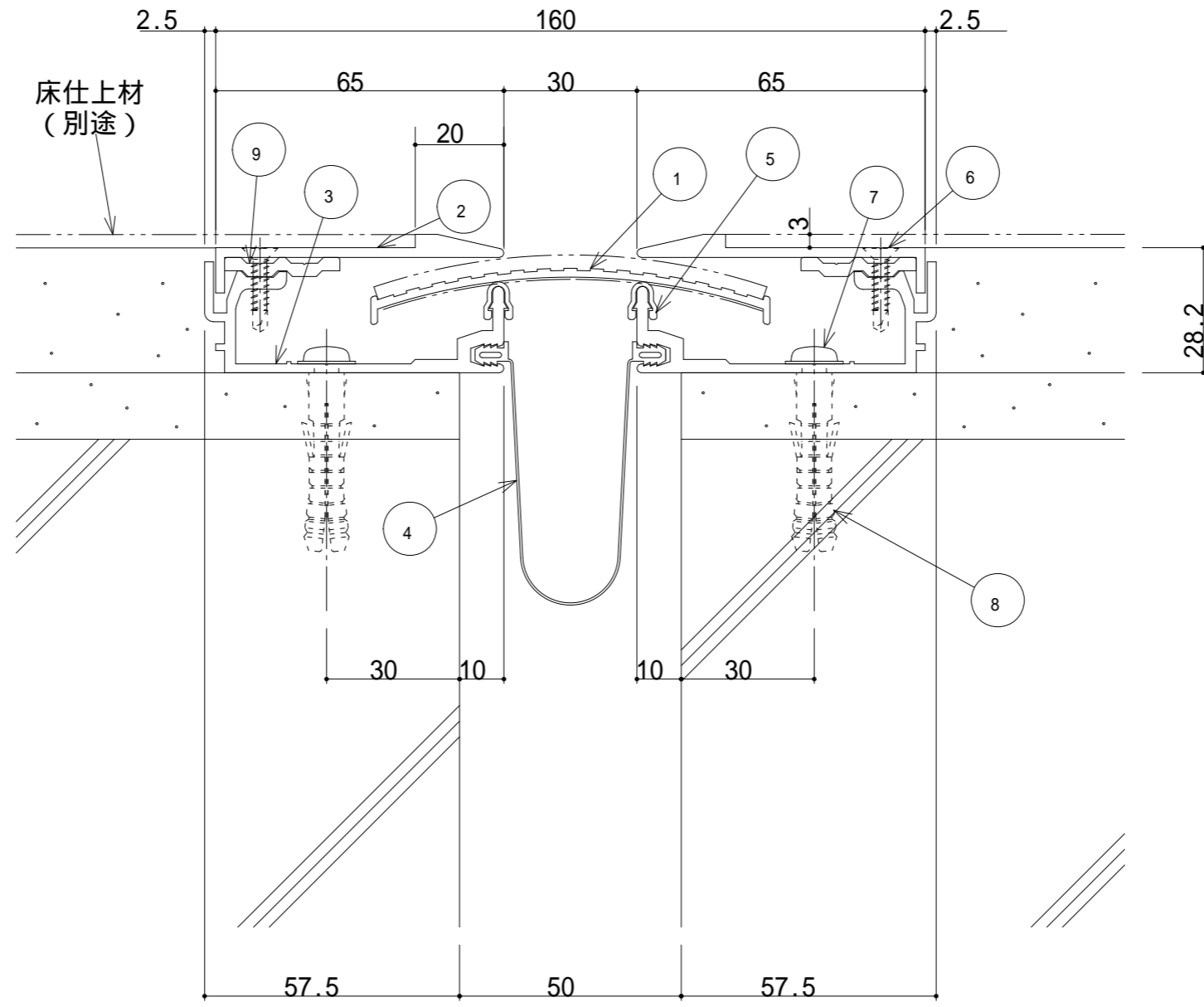
50-FHM 断面図

- ① センタープレート (t=2.0)
- ② フレームカバー (t=2.2)
- ③ フレーム
- ④ 止水補助シート
- ⑤ FWパッキン
- ⑥ ドリルねじ (皿頭4×19)
- ⑦ 木ねじ (5.5×56)
- ⑧ アンカーボルト (8)



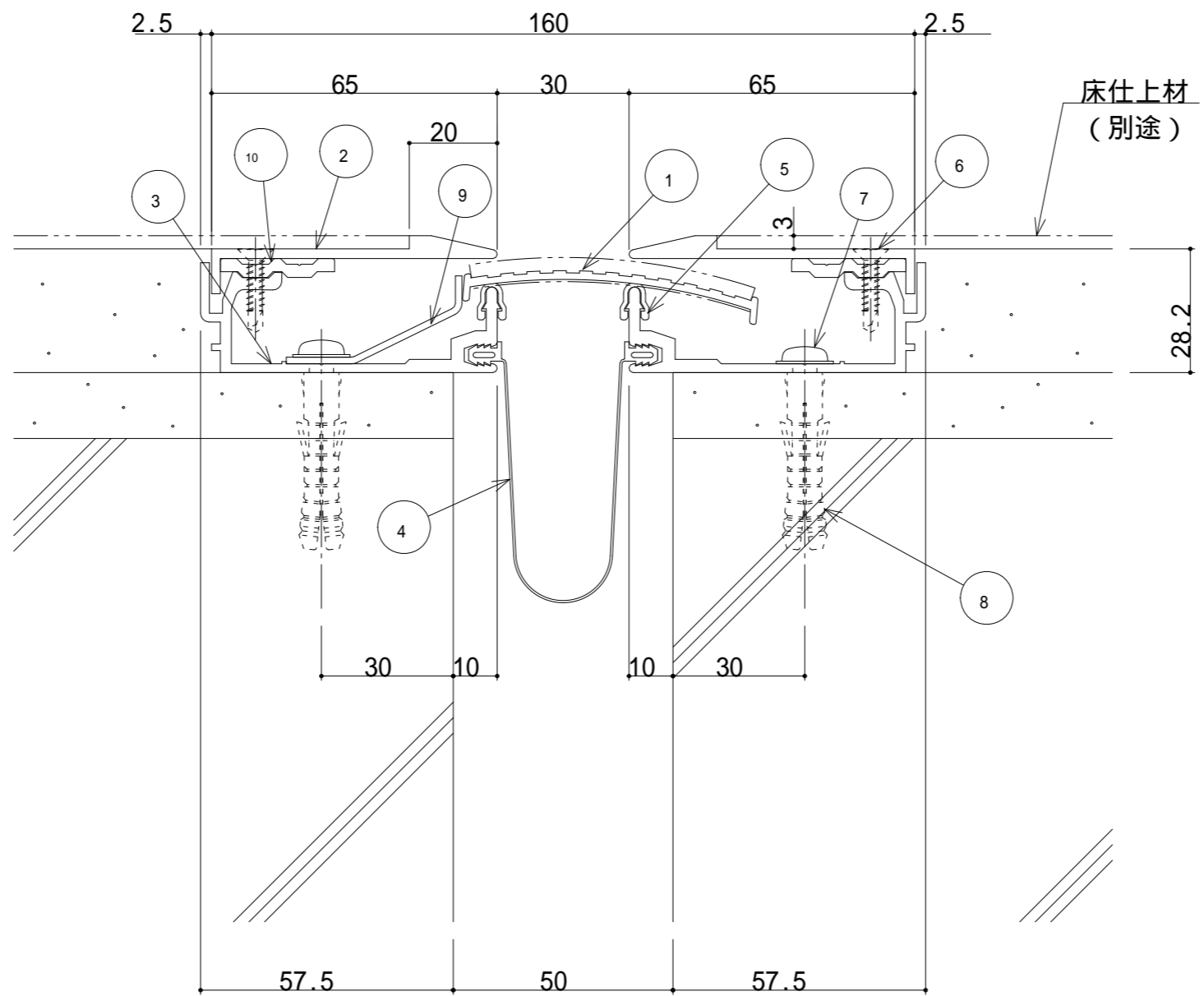
50-FHM-AS 断面図

- ① センタープレート (t=2.0)
- ② フレームカバー (t=2.5)
- ③ フレーム
- ④ 止水補助シート
- ⑤ FWパッキン
- ⑥ ドリルねじ (皿頭4×19)
- ⑦ 木ねじ (5.5×56)
- ⑧ アンカーボルト (8)
- ⑨ ASストッパー



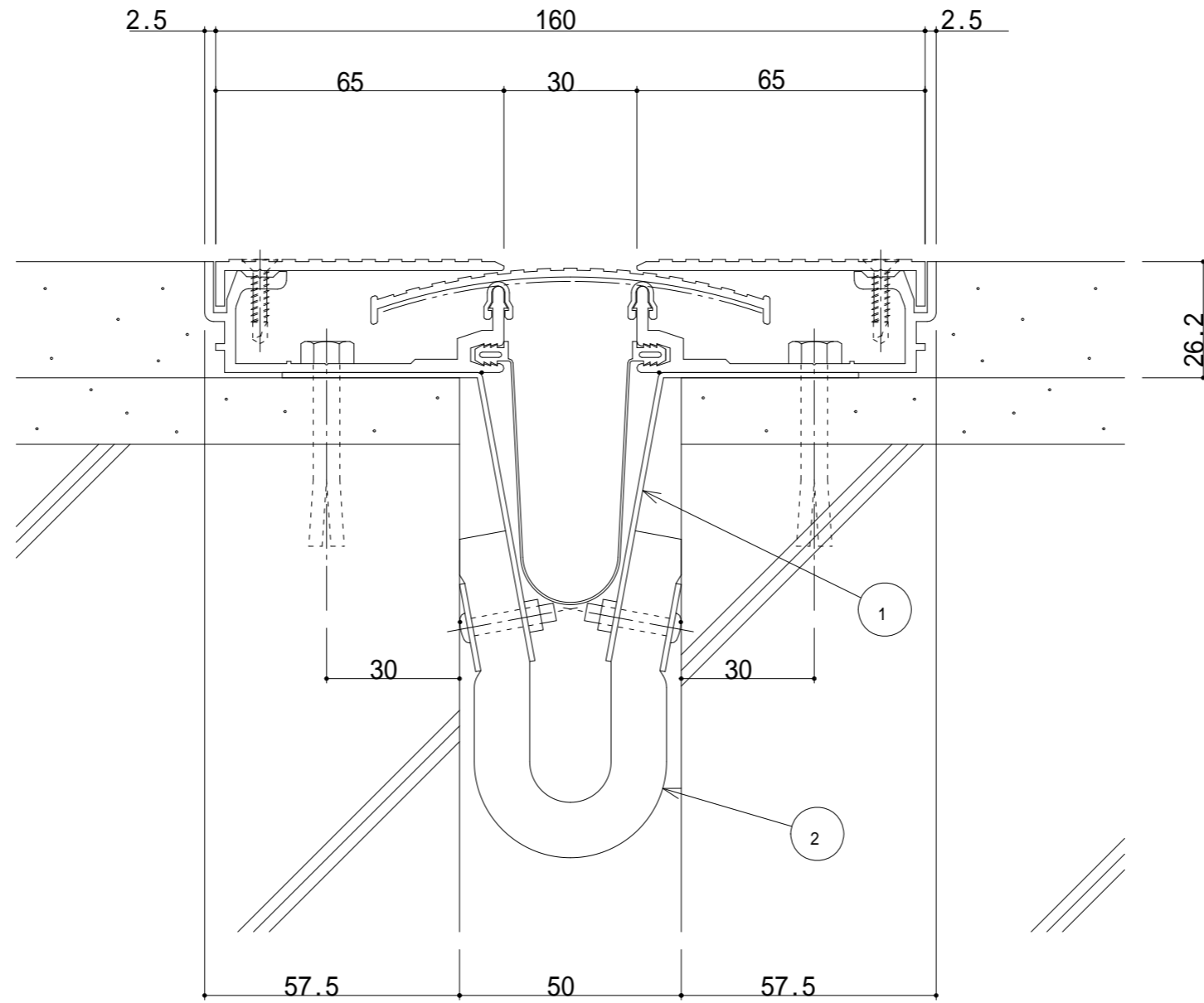
50-FHMB 断面図

- ① センタープレート (t=2.0)
- ② フレームカバー (t=2.2)
- ③ フレーム
- ④ 止水補助シート
- ⑤ FWパッキン
- ⑥ ドリルねじ (皿頭4×19)
- ⑦ 木ねじ (5.5×56)
- ⑧ アンカーブ ラグ (8)
- ⑨ フレームカバーレベラー



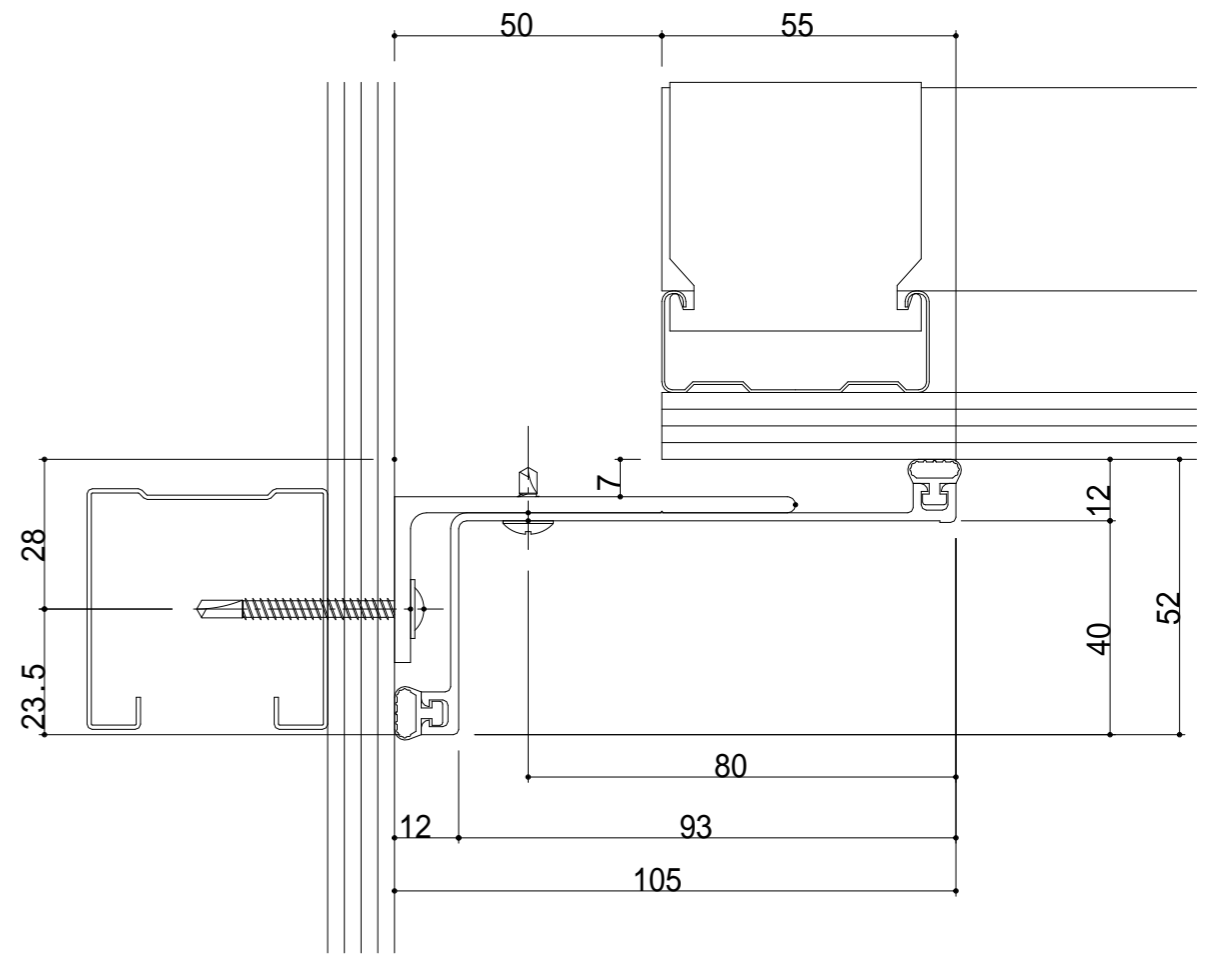
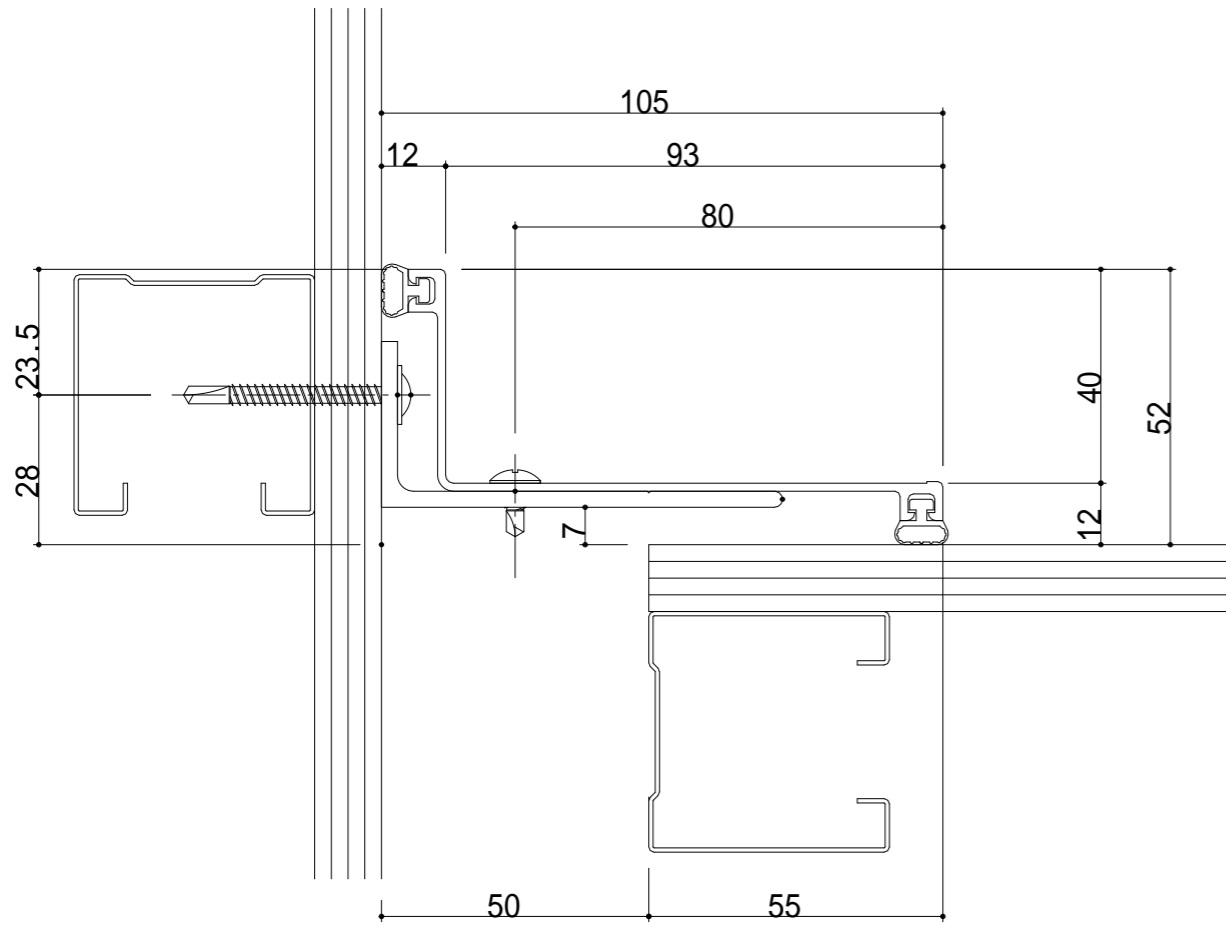
50-FHMB-AS 断面図

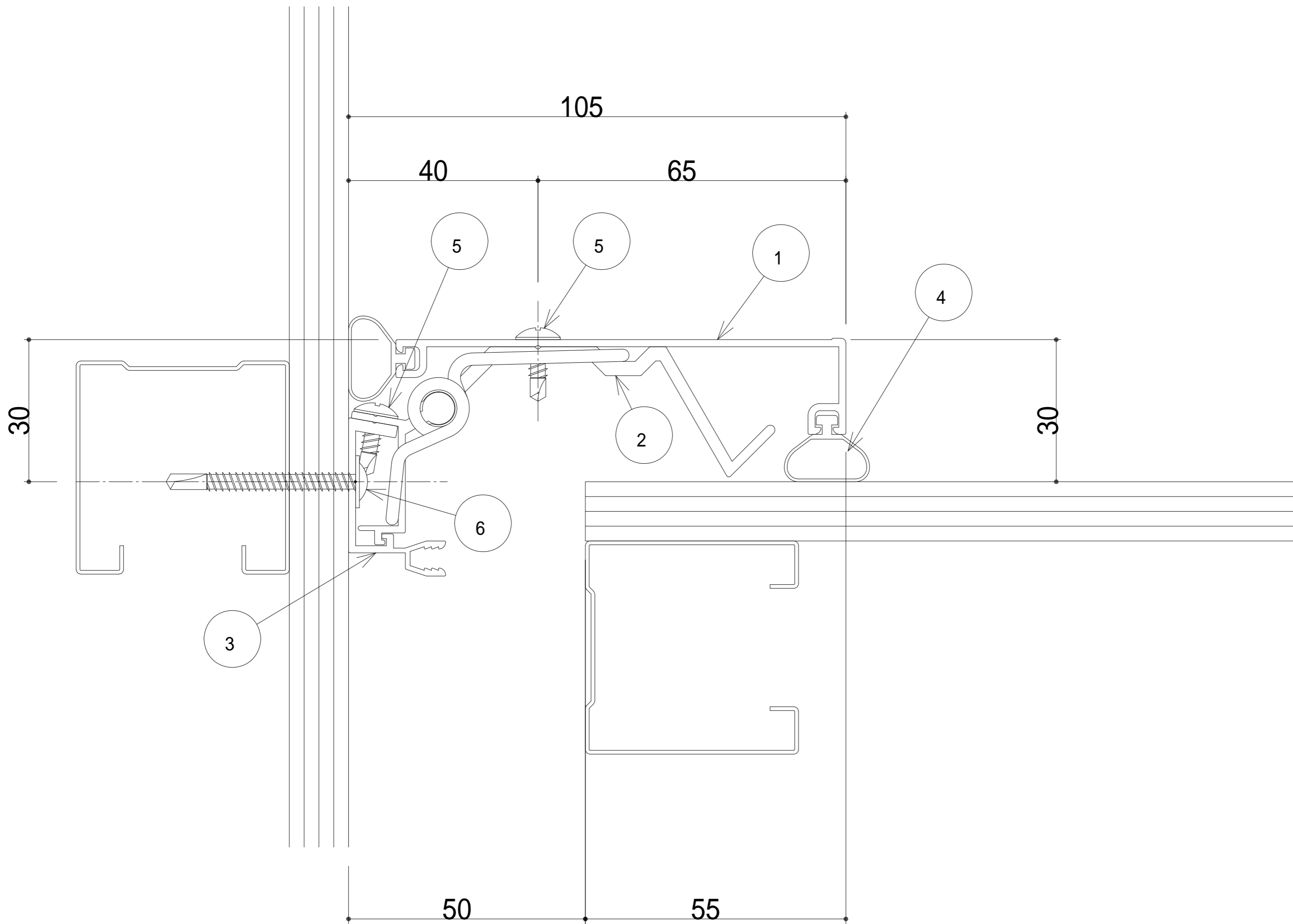
- ① センタープレート (t=2.0)
- ② フレームカバー (t=2.5)
- ③ フレーム
- ④ 止水補助シート
- ⑤ FWパッキン
- ⑥ ドリルねじ (皿頭4×19)
- ⑦ 木ねじ (5.5×56)
- ⑧ アンカーボルト (8)
- ⑨ ASストッパー

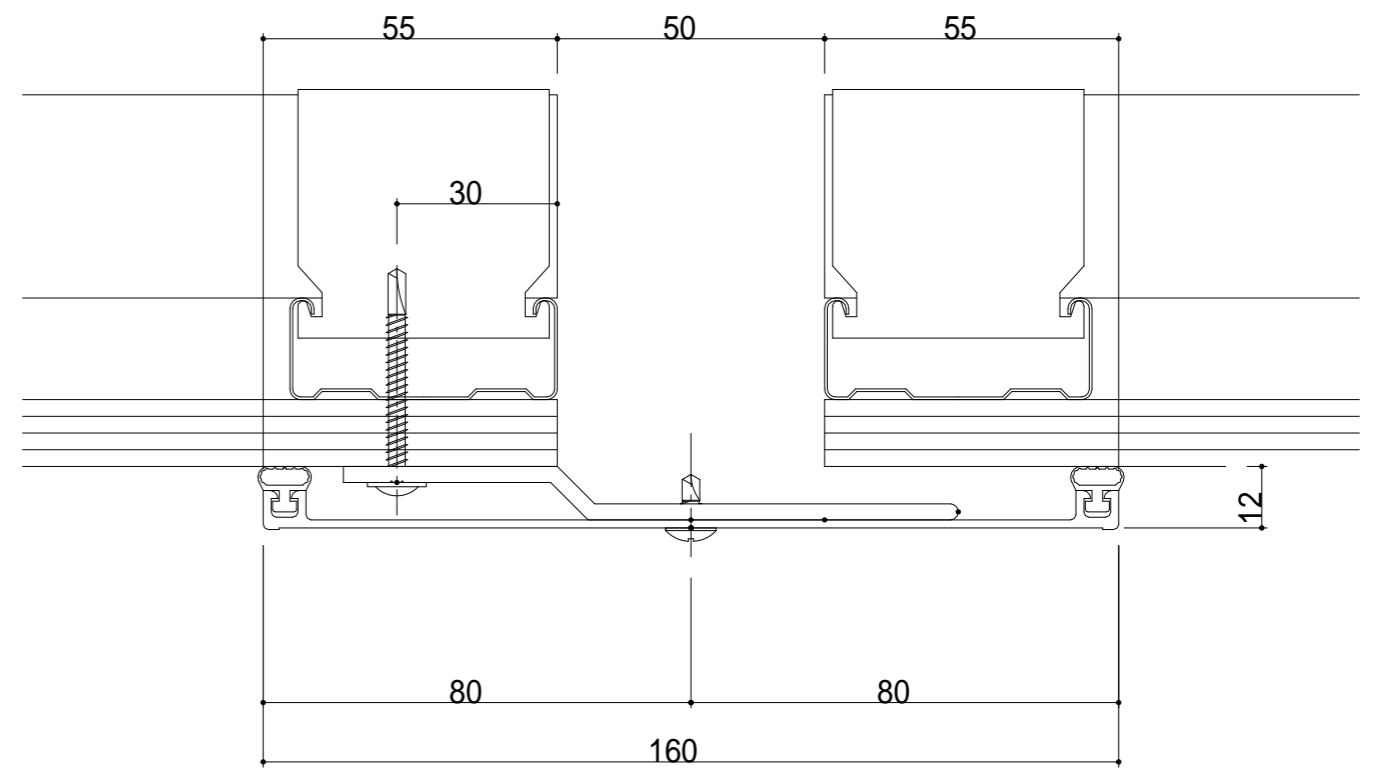
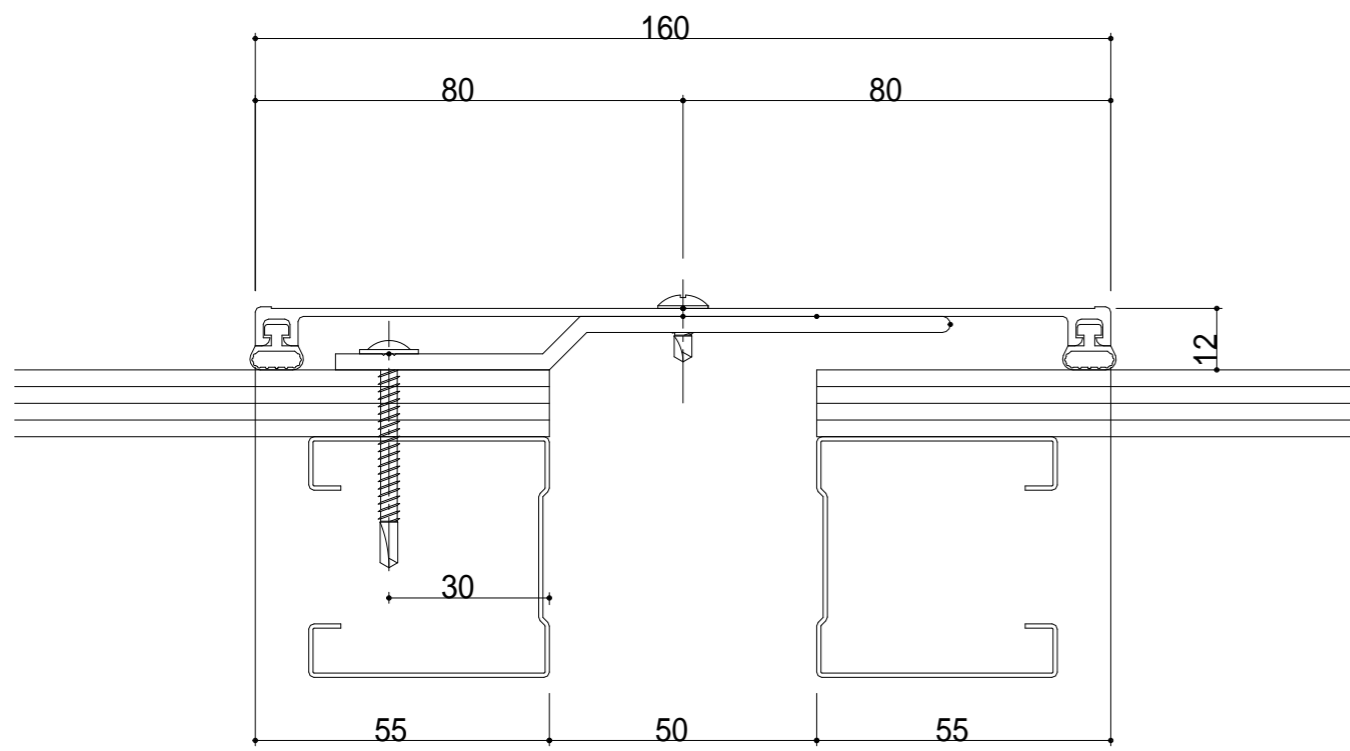


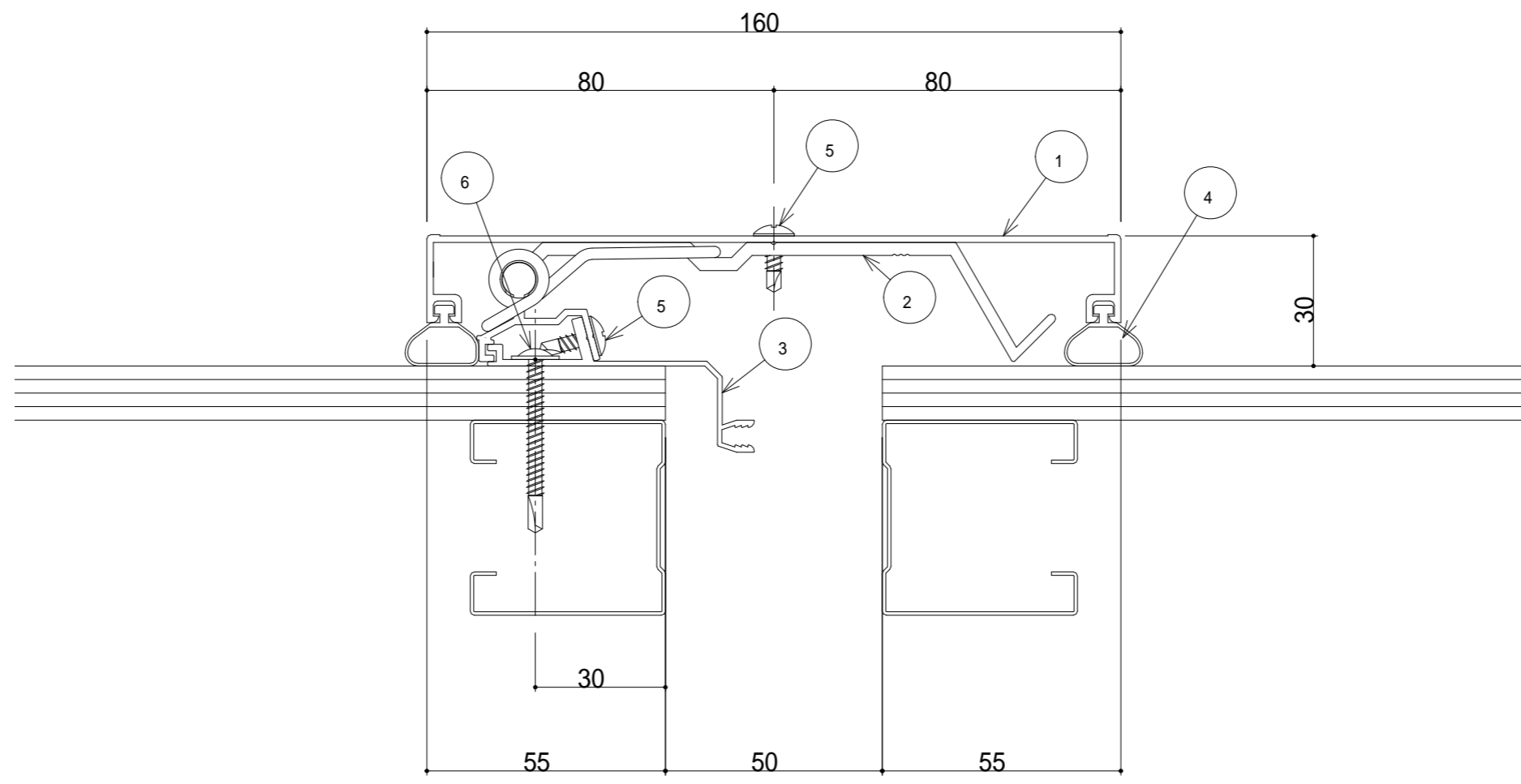
50-FH (遮炎仕様) 断面図

- ① 耐火帯押しプレート
- ② 耐火帯







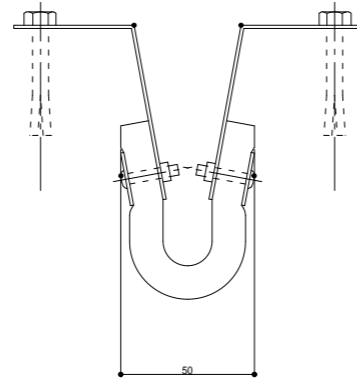


50-IH 断面図

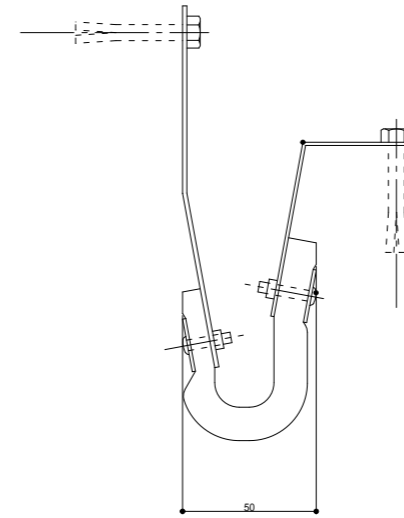
- ① フラット用カバー50(t=1.5)
- ② ブラケット(P=560)
- ③ フラット用フレーム
- ④ ウェザーストリップR
- ⑤ ドリルねじ(トラス頭4×13)

【50mm用 耐火帯】

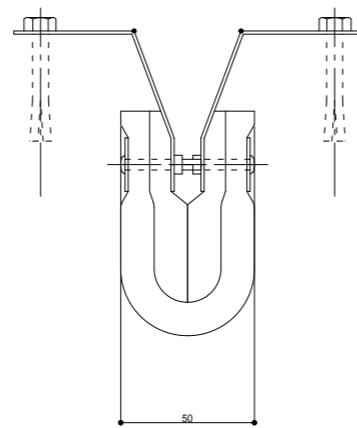
50-PE



50-PCE



50-PN



50-PCN

