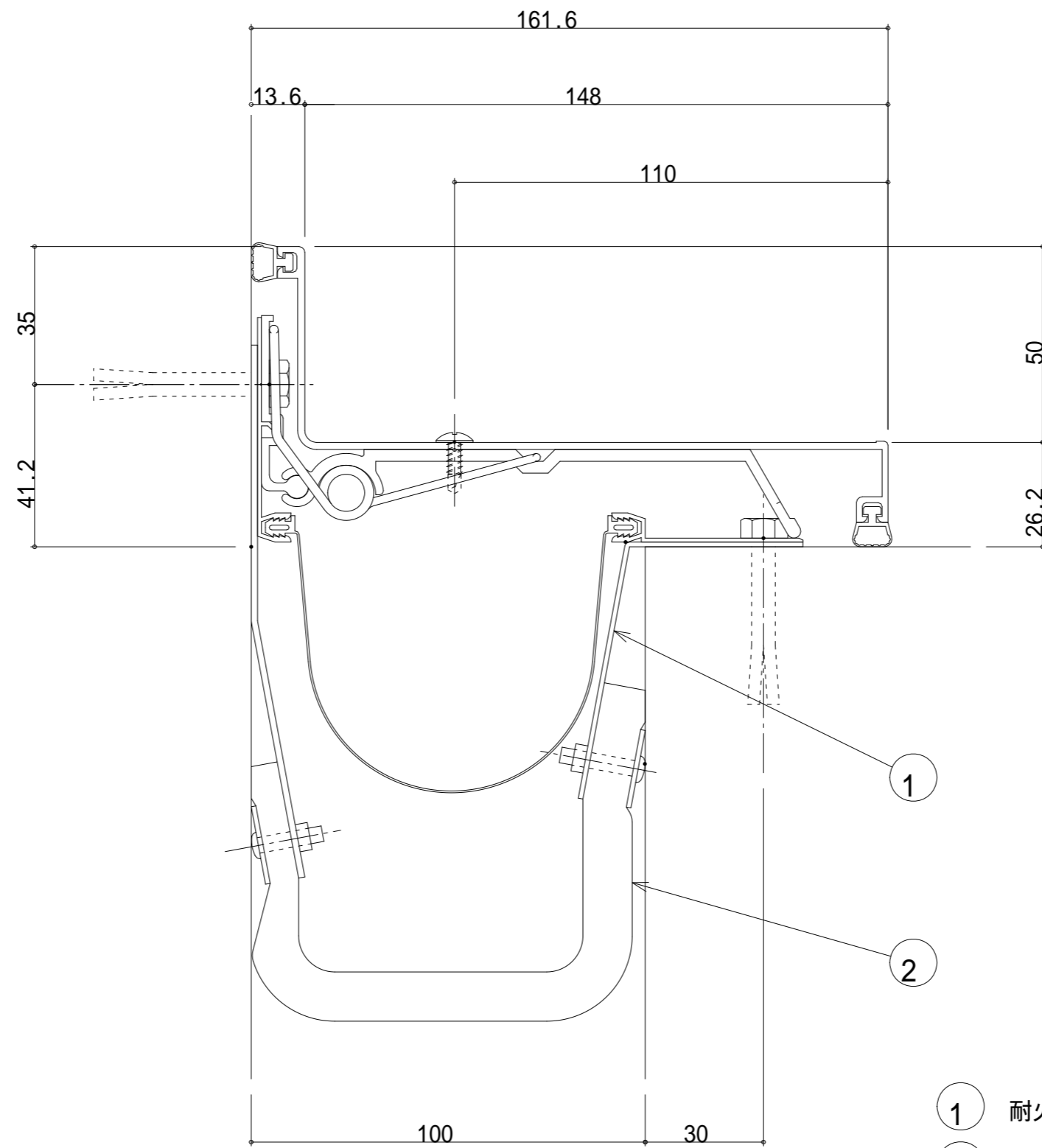
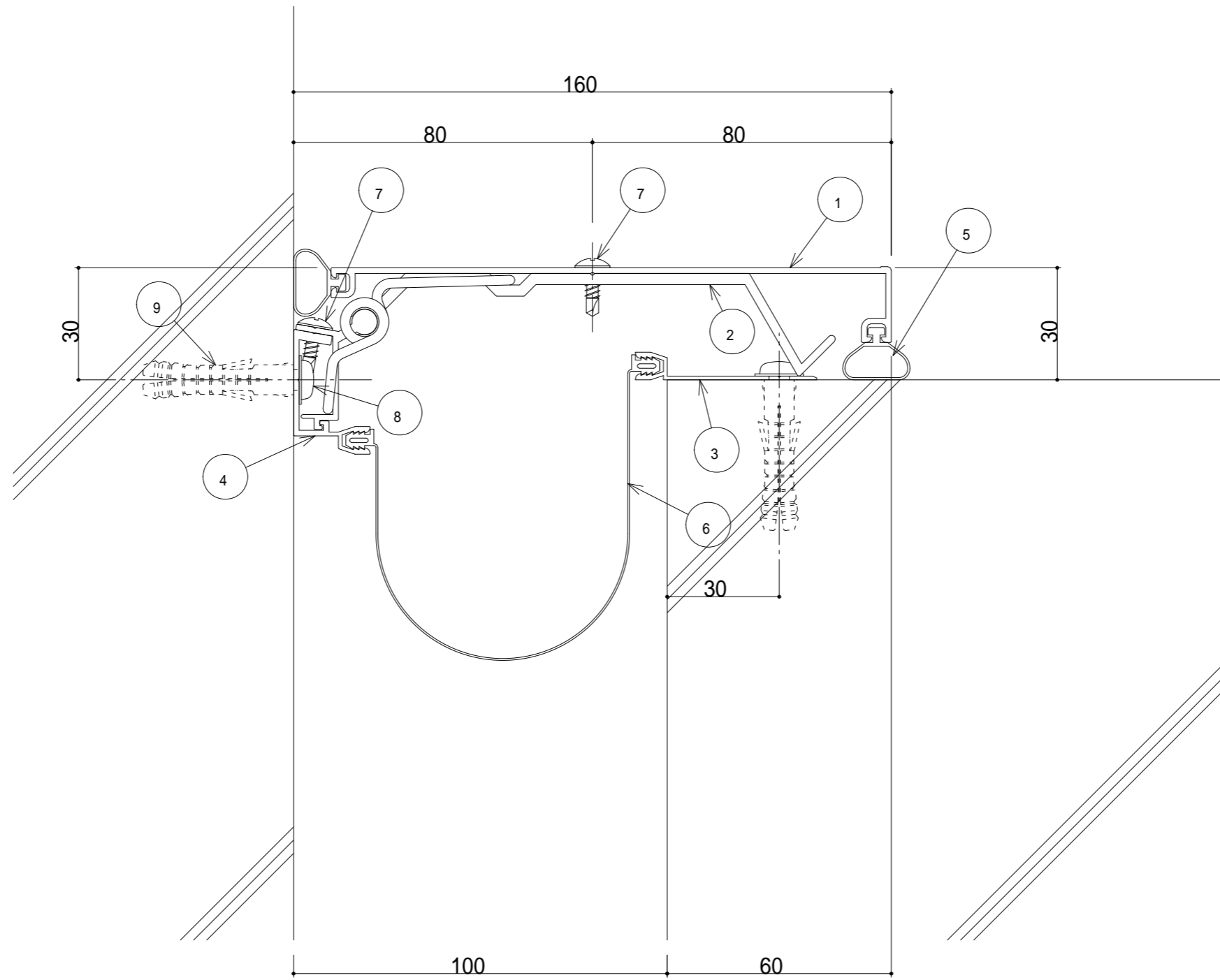


100-ECE

- ① ECEカハ[®] -100(t=1.8)
- ② EE補助シートホルダー
- ③ ECE補助シートホルダー
- ④ ECEブラケット100(P=560)
- ⑤ ウェザーストリップJ
- ⑥ 止水補助シート
- ⑦ ドリルねじ(トラス頭4×13)
- ⑧ 木ねじ(5.5×40)
- ⑨ アンカーブ[®]ラック (8)

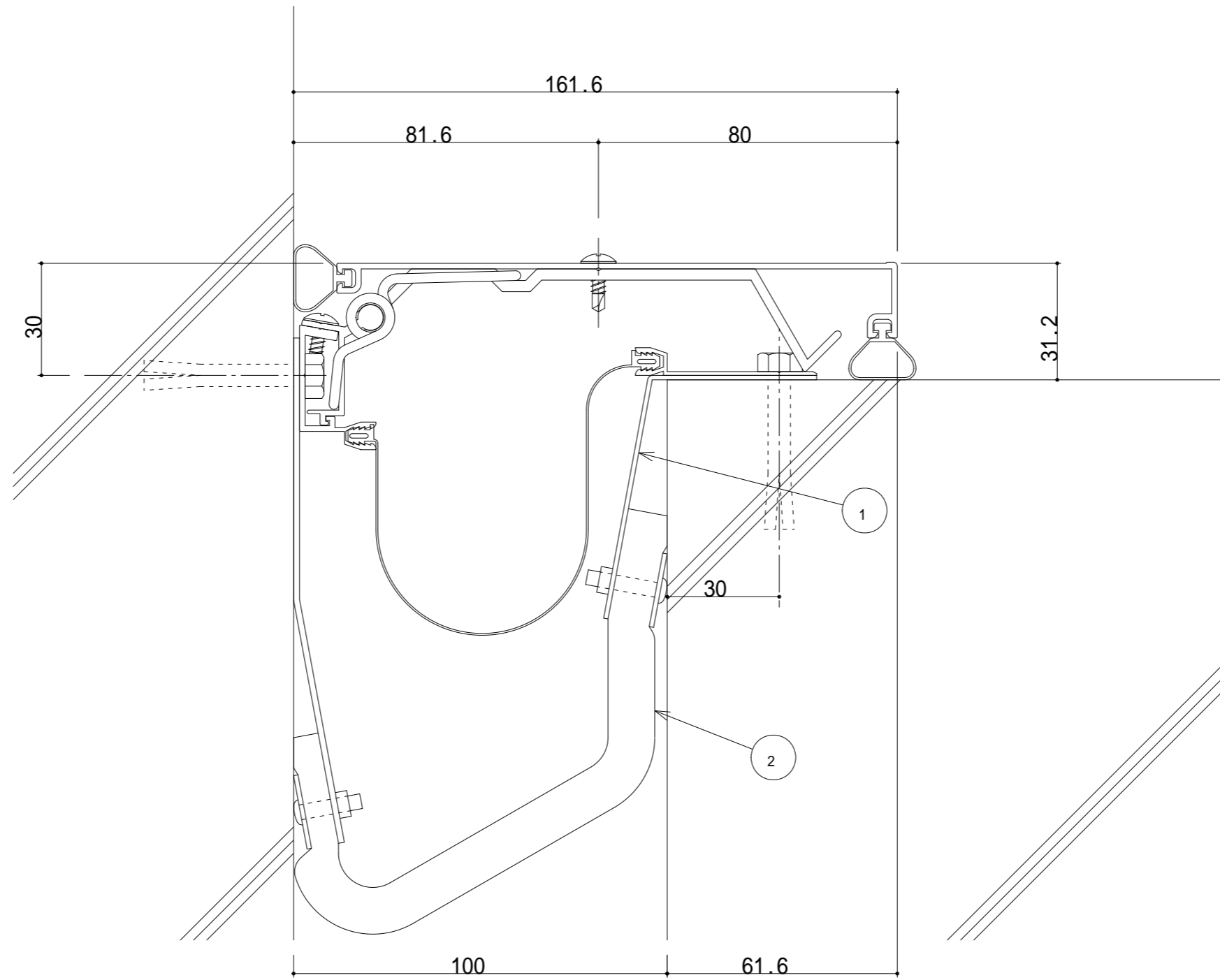


100-ECE (遮炎仕様)



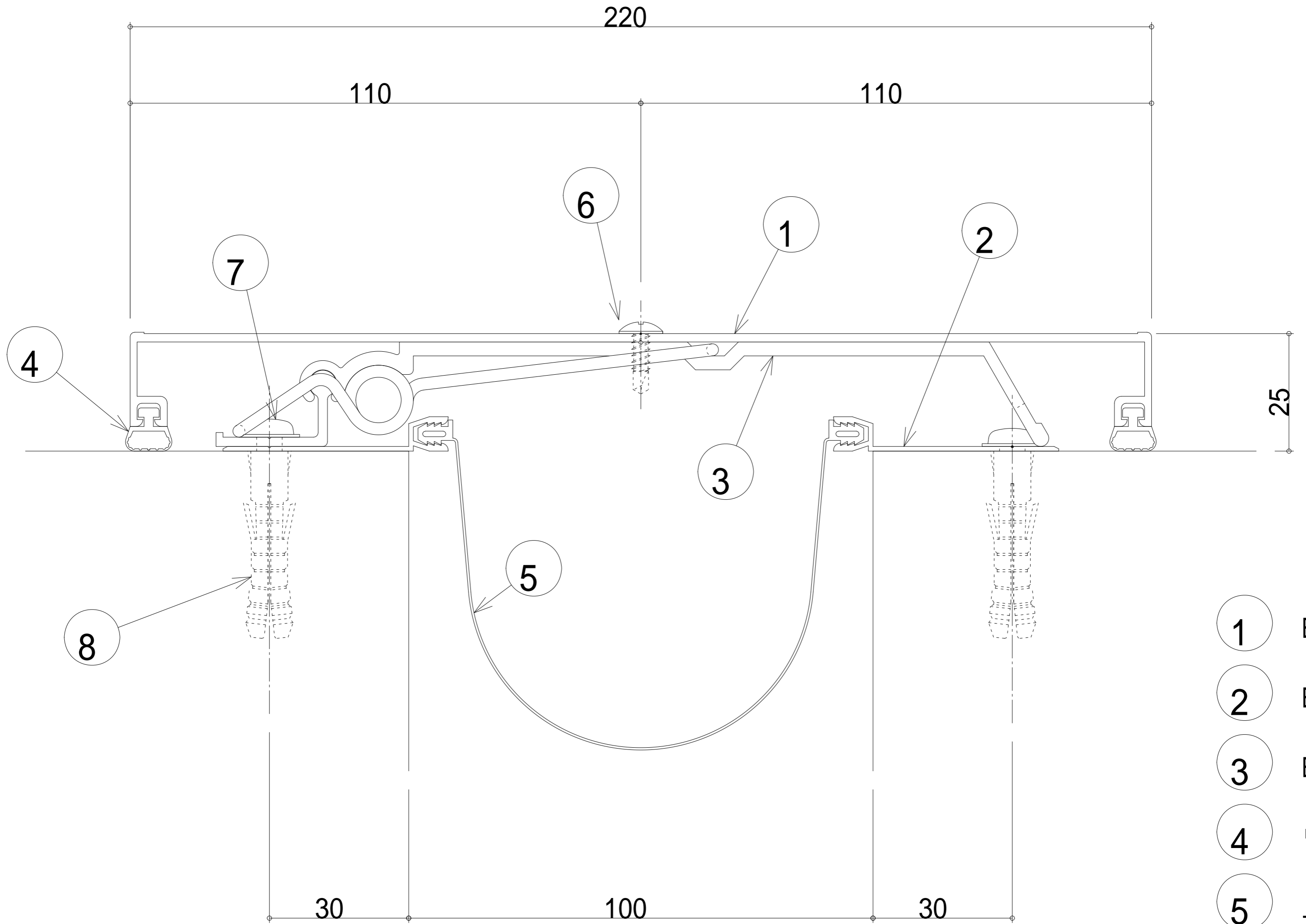
100-ECH 断面図

- ① コーナー用カバー100(t=1.5)
- ② ブラケット(P=560)
- ③ 止水補助シートホルダー
- ④ コーナー用フレーム
- ⑤ ウェザーストリップR
- ⑥ 止水補助シート
- ⑦ ドリルねじ(トラス頭4×13)
- ⑧ 木ねじ(5.5×40)
- ⑨



100-ECH (遮炎仕様) 断面図

- ① 耐火帯押えプレート
- ② 耐火帯



1

EE力

2

EE補

3

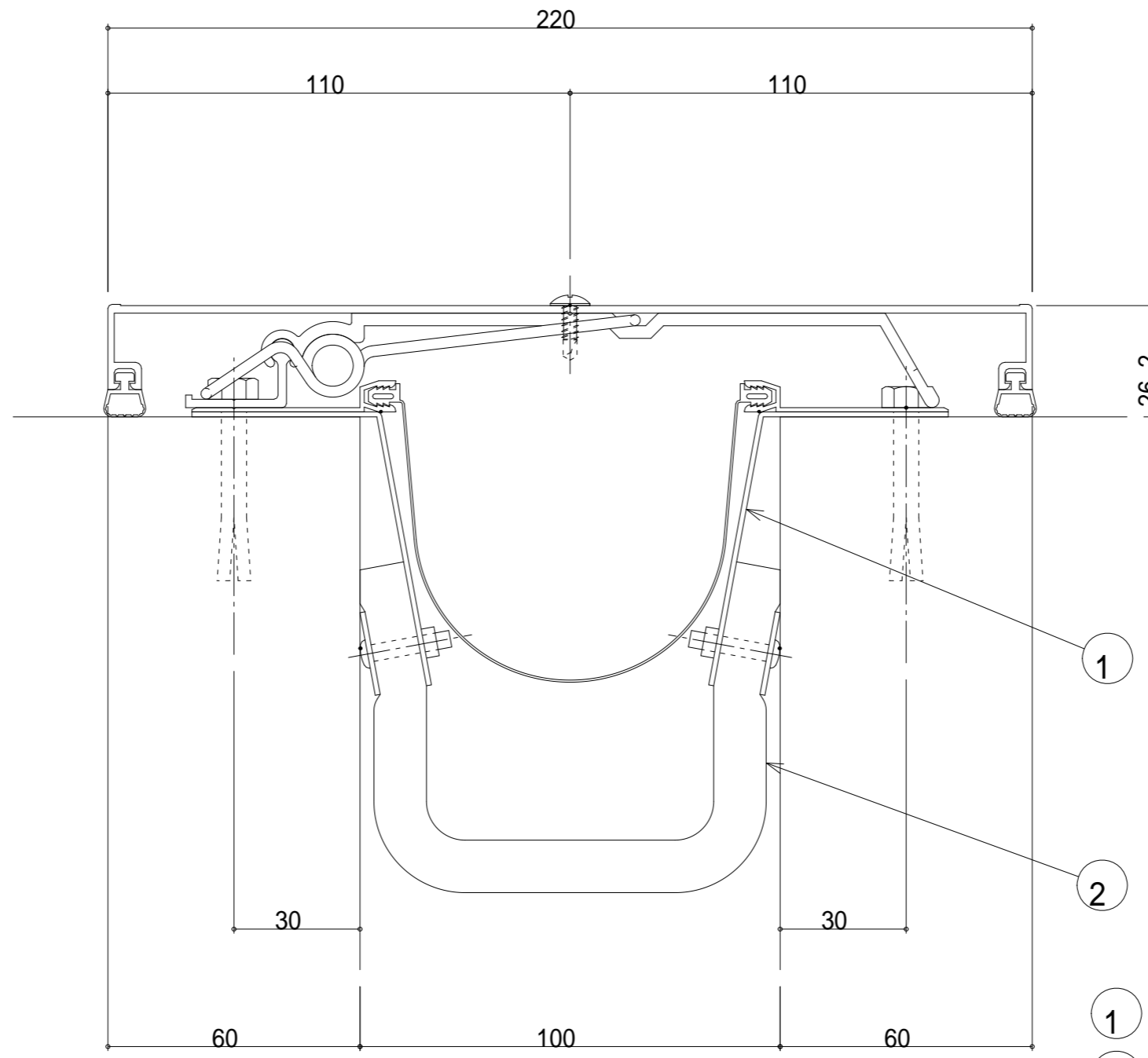
EEフ

4

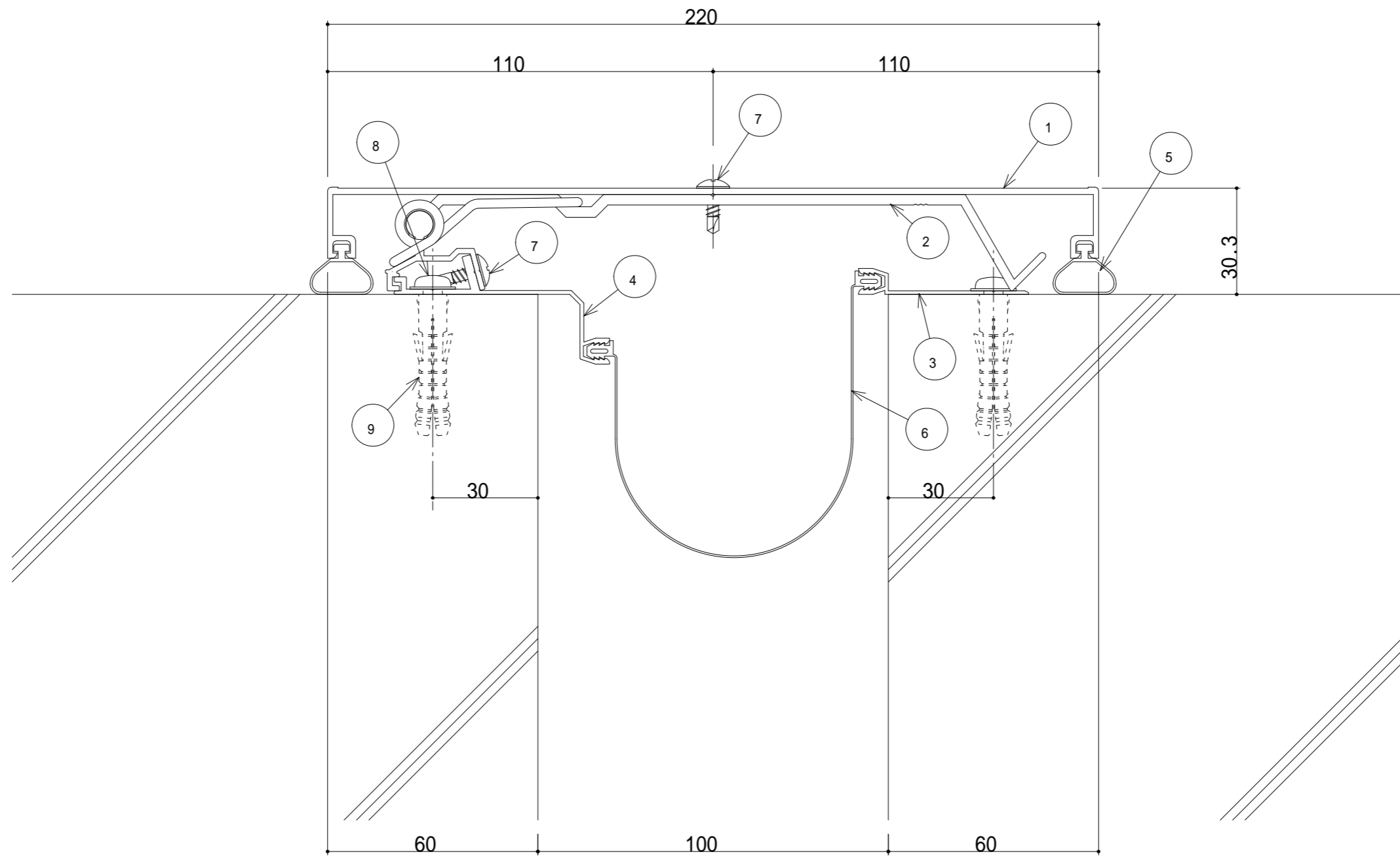
ウェ

5

止水

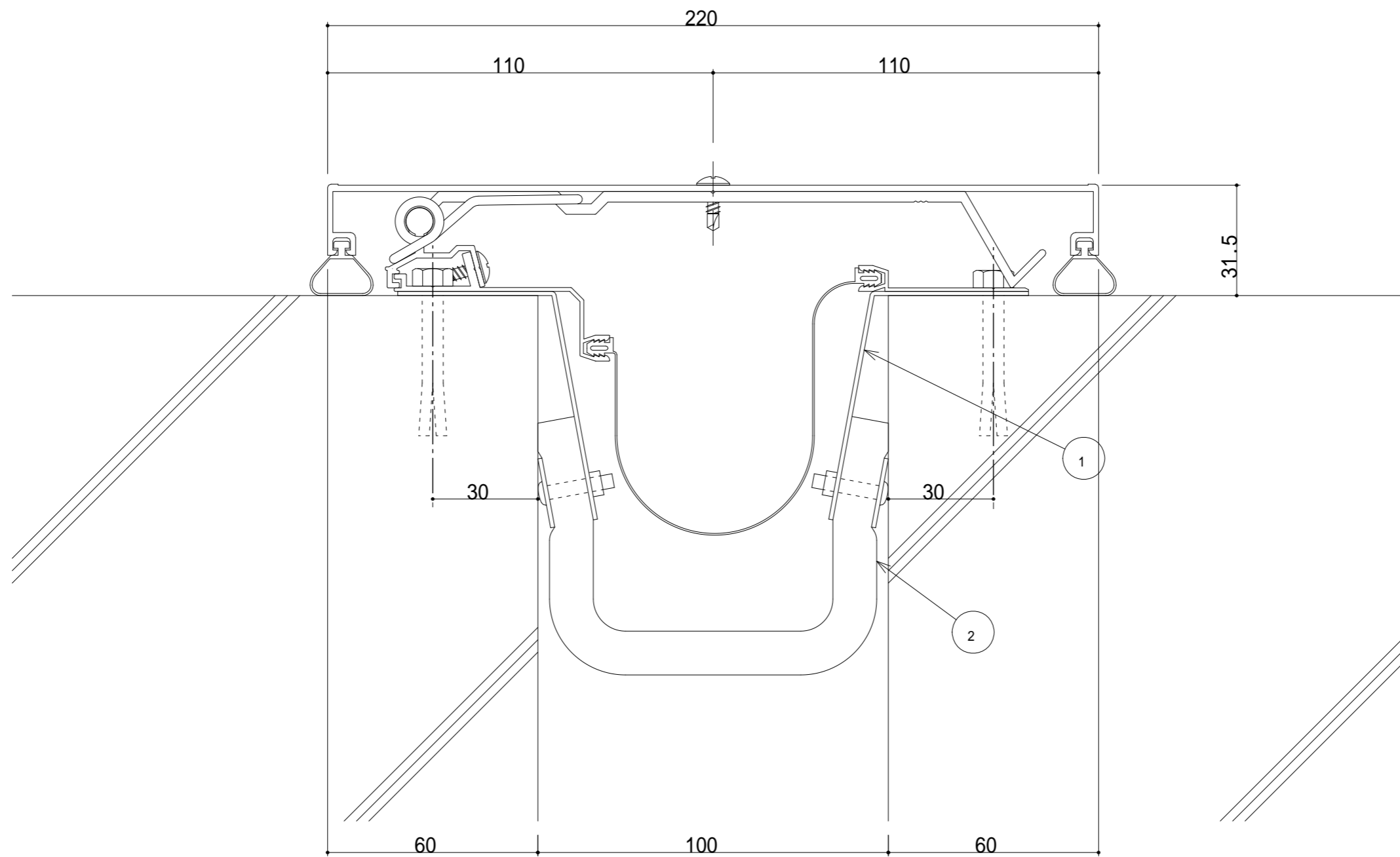


100-EE (遮炎仕様)



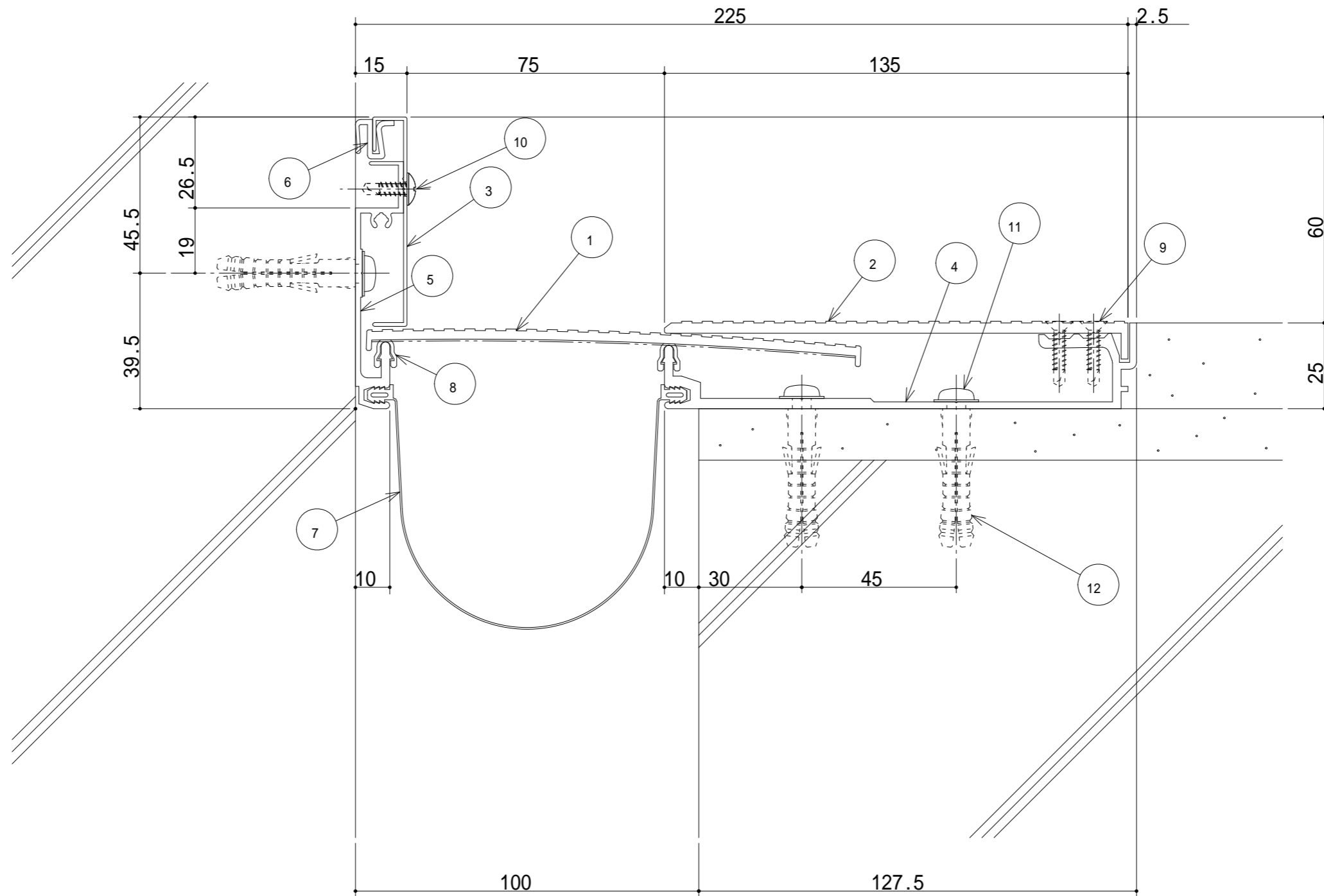
100-EH 断面図

- ① フラット用カバー100(t=1.8)
- ② ブラケット(P=560)
- ③ 止水補助シートホルダー
- ④ フラット用フレーム
- ⑤ ウェザーストリップR
- ⑥ 止水補助シート
- ⑦ ドリルねじ(トラス頭4×13)
- ⑧ 木ねじ(5.5×40)
- ⑨ アンカーボルト(8)



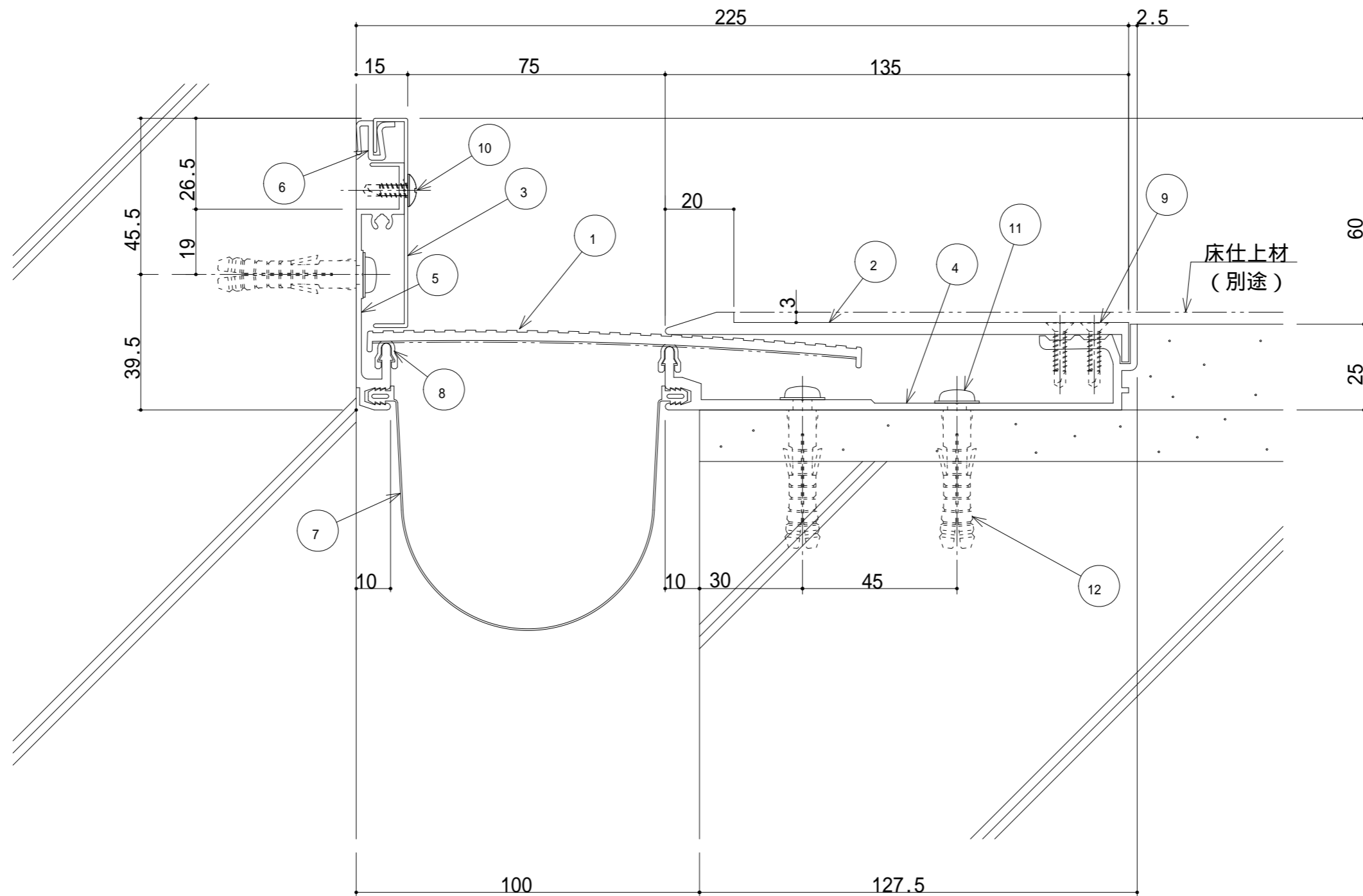
100-EH (遮炎仕様) 断面図

- ① 耐火帯押しプレート
- ② 耐火帯



100-FCH 断面図

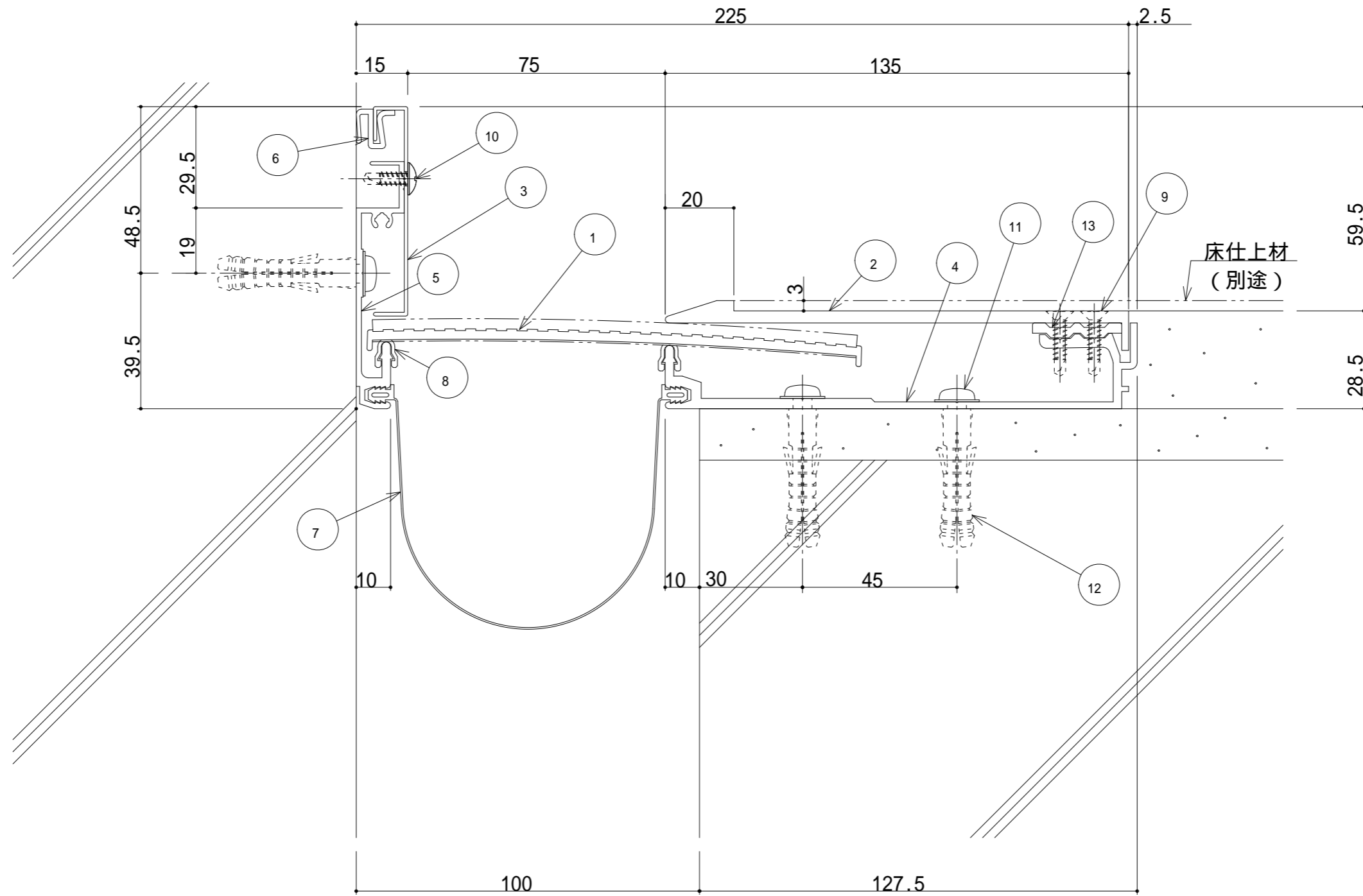
- | | |
|--------------------|-----------------|
| ① センタープレート (t=3.0) | ⑪ 木ねじ (5.5×56) |
| ② フレームカバー (t=3.5) | ⑫ アンカーボルト (8) |
| ③ コーナーフレームカバー | |
| ④ フレーム | |
| ⑤ コーナーフレーム | |
| ⑥ ウェザーストリップ | |
| ⑦ 止水補助シート | |



100-FCHM 断面図

- ① センタープレート(t=3.0)
- ② フレームカバー(t=3.5)
- ③ コーナーフレームカバー
- ④ フレーム
- ⑤ コーナーフレーム
- ⑥ ウェザーストリップ
- ⑦ 止水補助シート

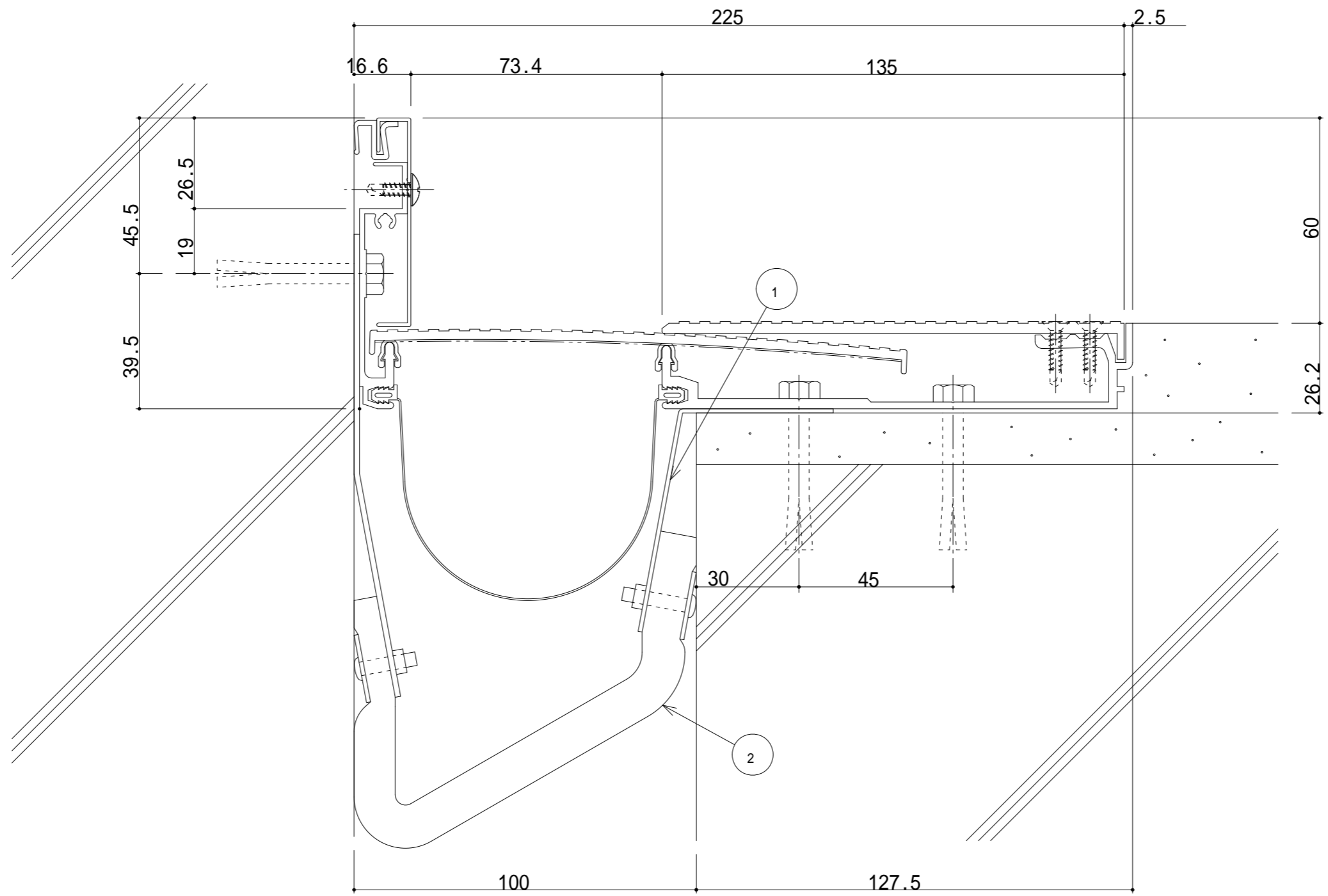
- ⑪ 木ねじ(5.5×56)
- ⑫ アンカーボルト(8)



100-FCHMB 断面図

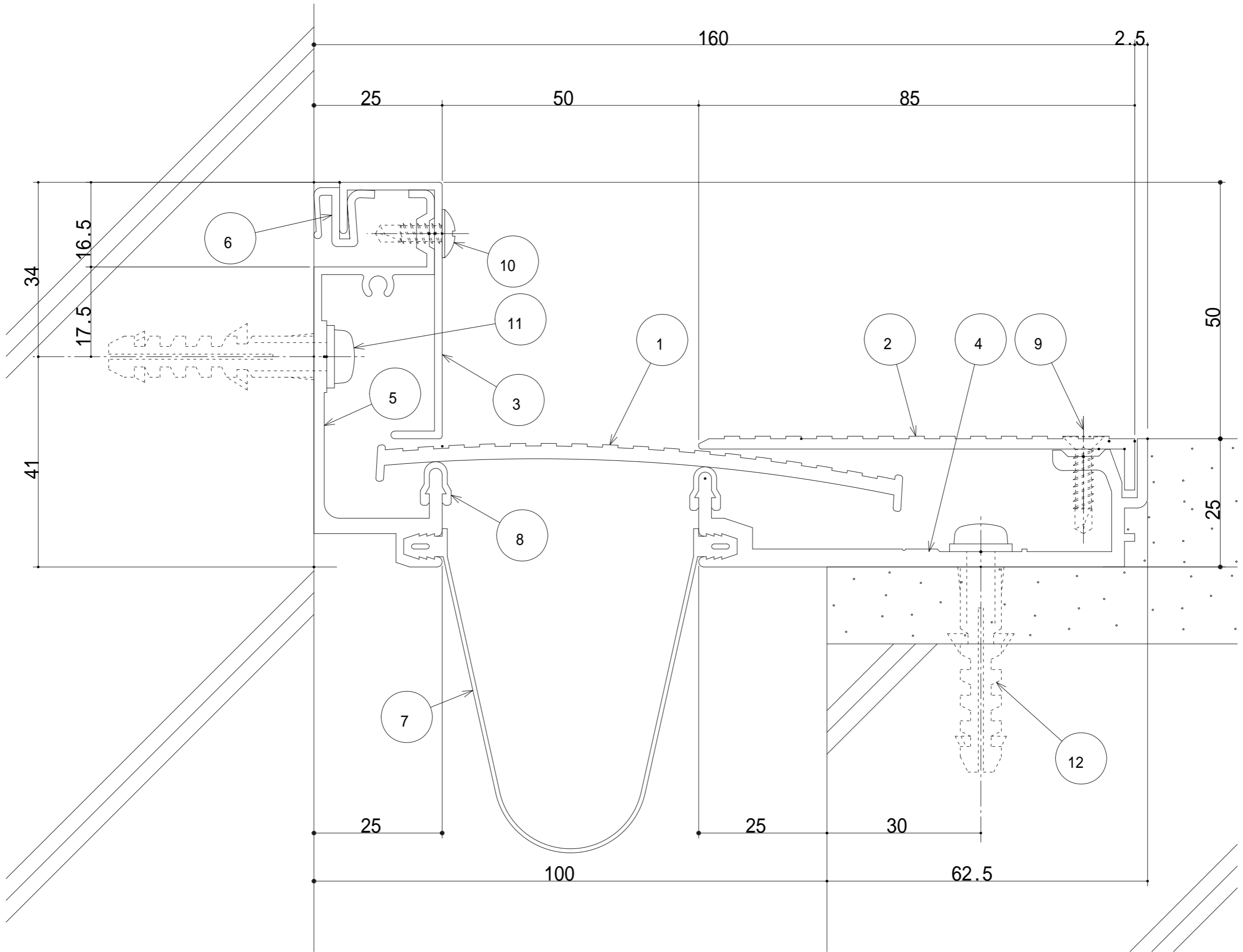
- ① センタープレート(t=3.0)
- ② フレームカバー(t=3.5)
- ③ コーナーフレームカバー
- ④ フレーム
- ⑤ コーナーフレーム
- ⑥ ウェザーストリップF
- ⑦ 止水補助シート

- ⑪ 木ねじ(5.5×56)
- ⑫ アンカーボルト(8)
- ⑬ フレームカバーレベラー

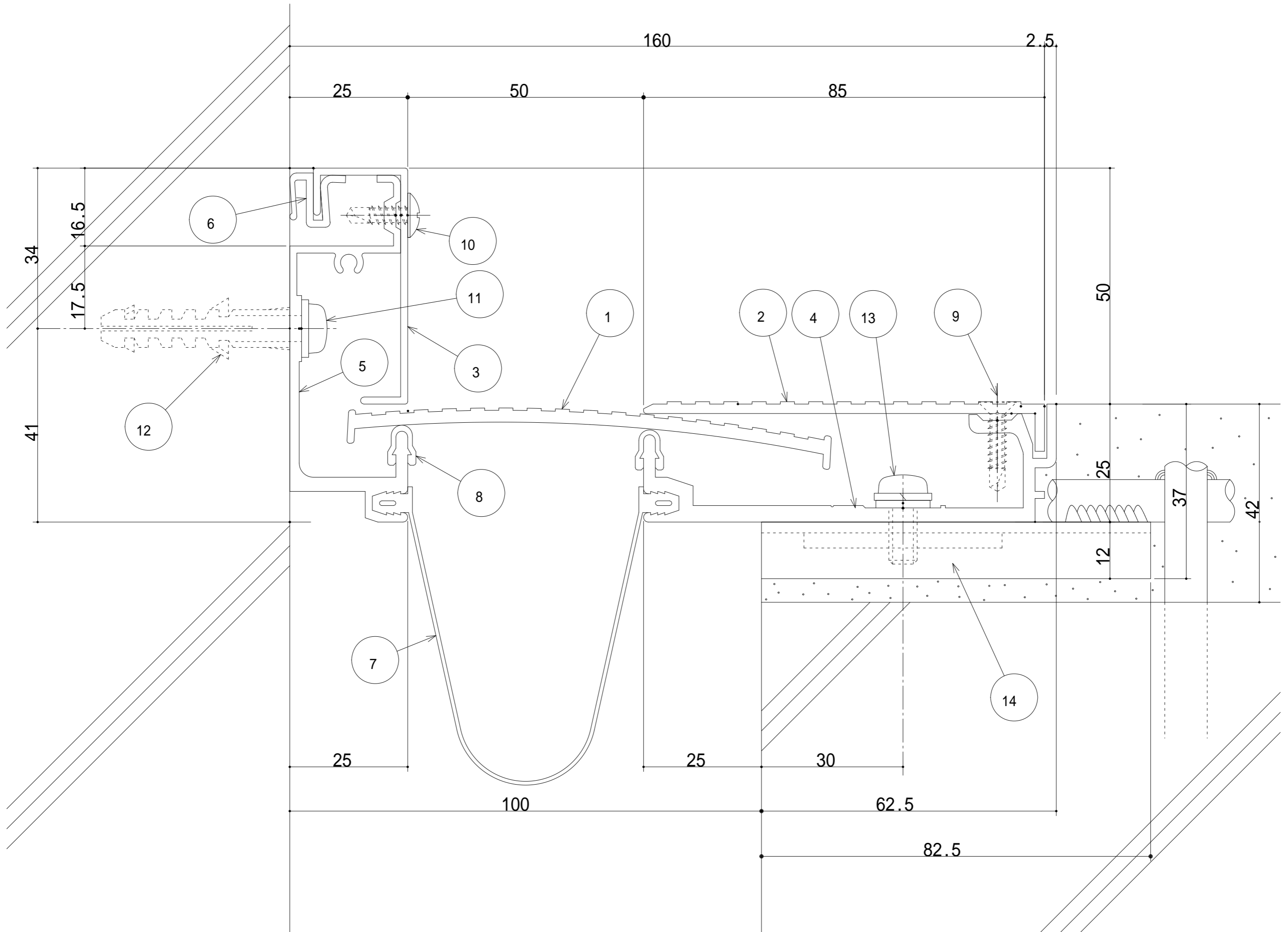


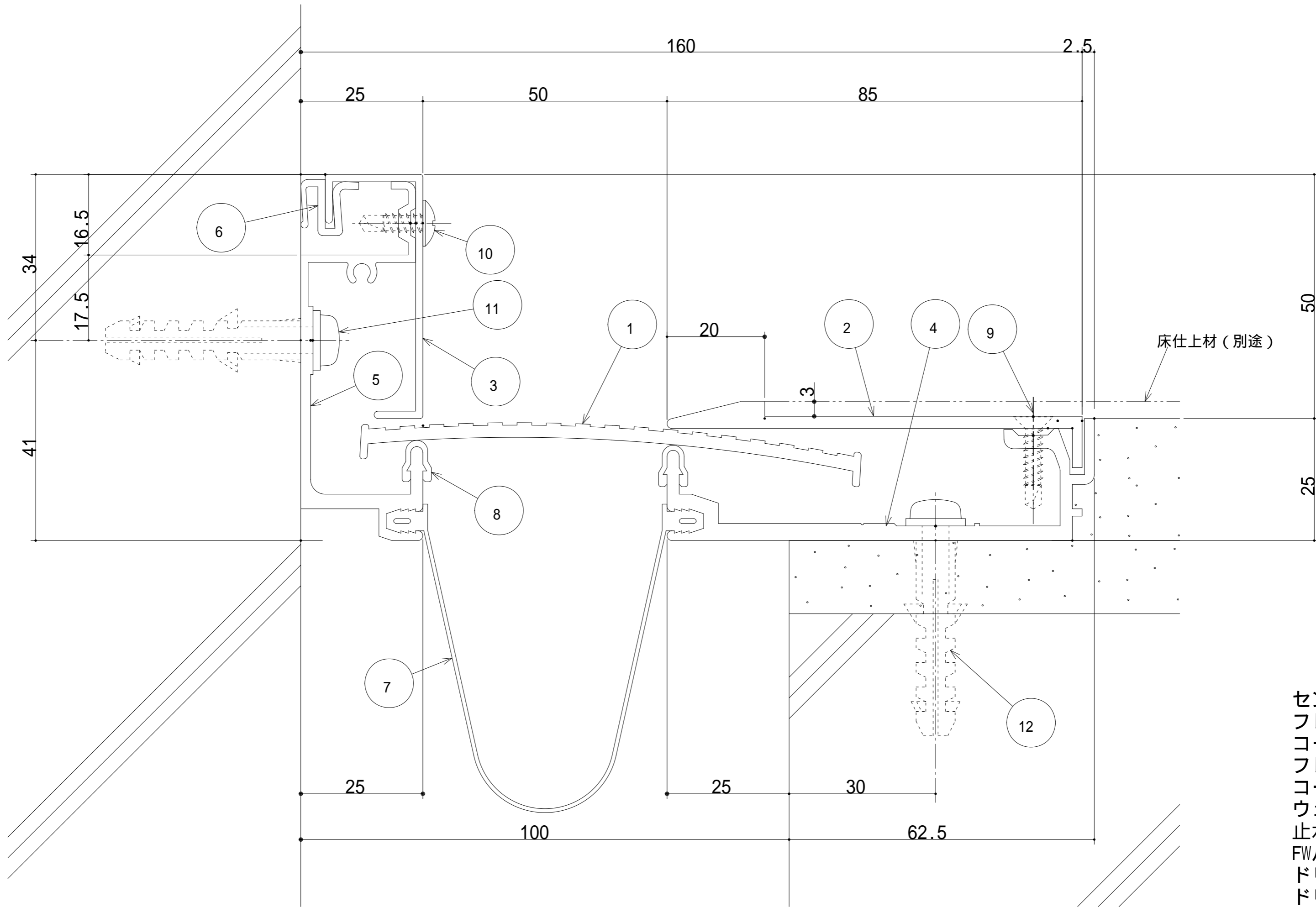
100-FCH (遮炎仕様) 断面図

- ① 耐火帯押えプレート
- ② 耐火帯

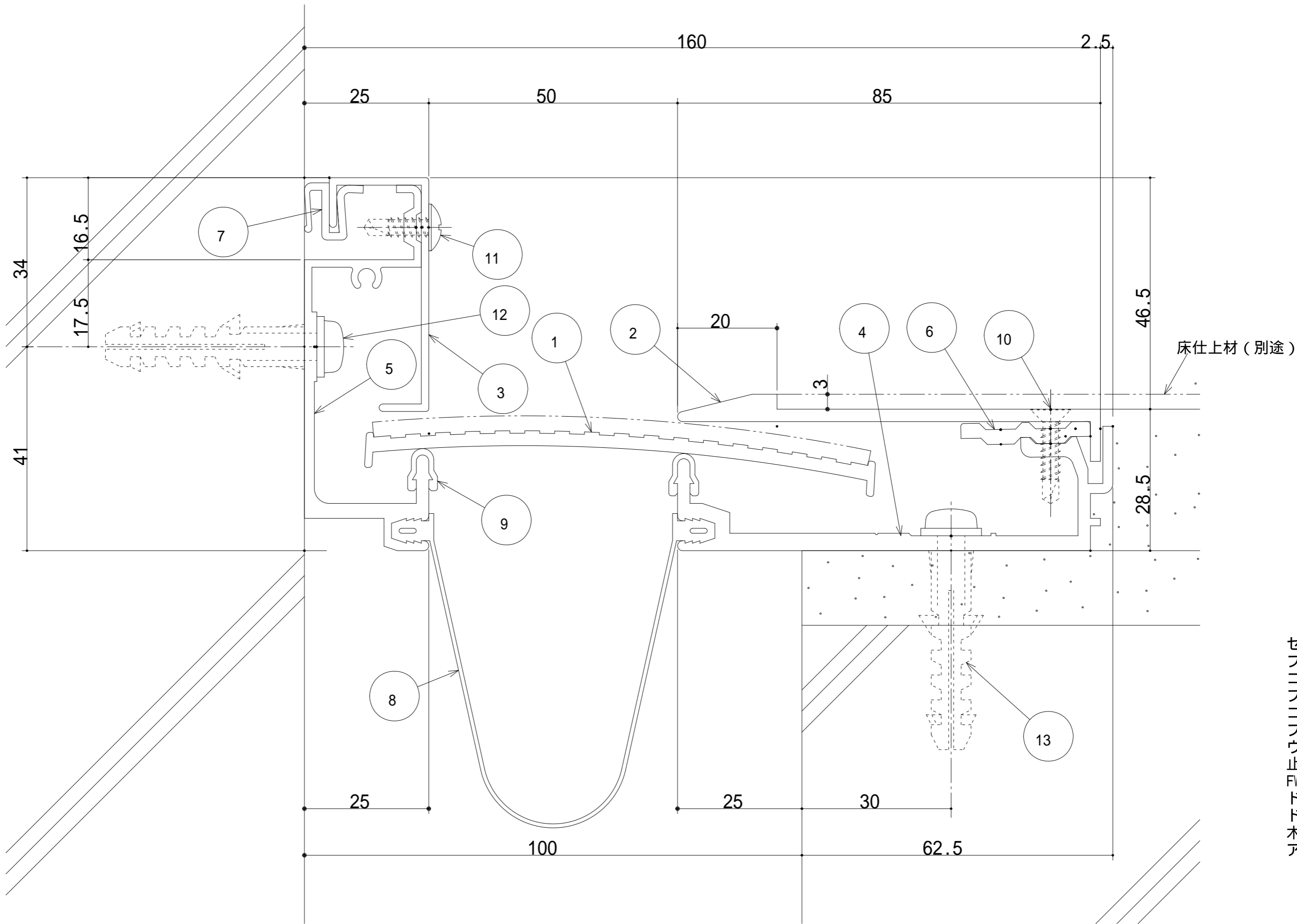


セン
フレ
コー
フレ
コー
ウエ
止カ



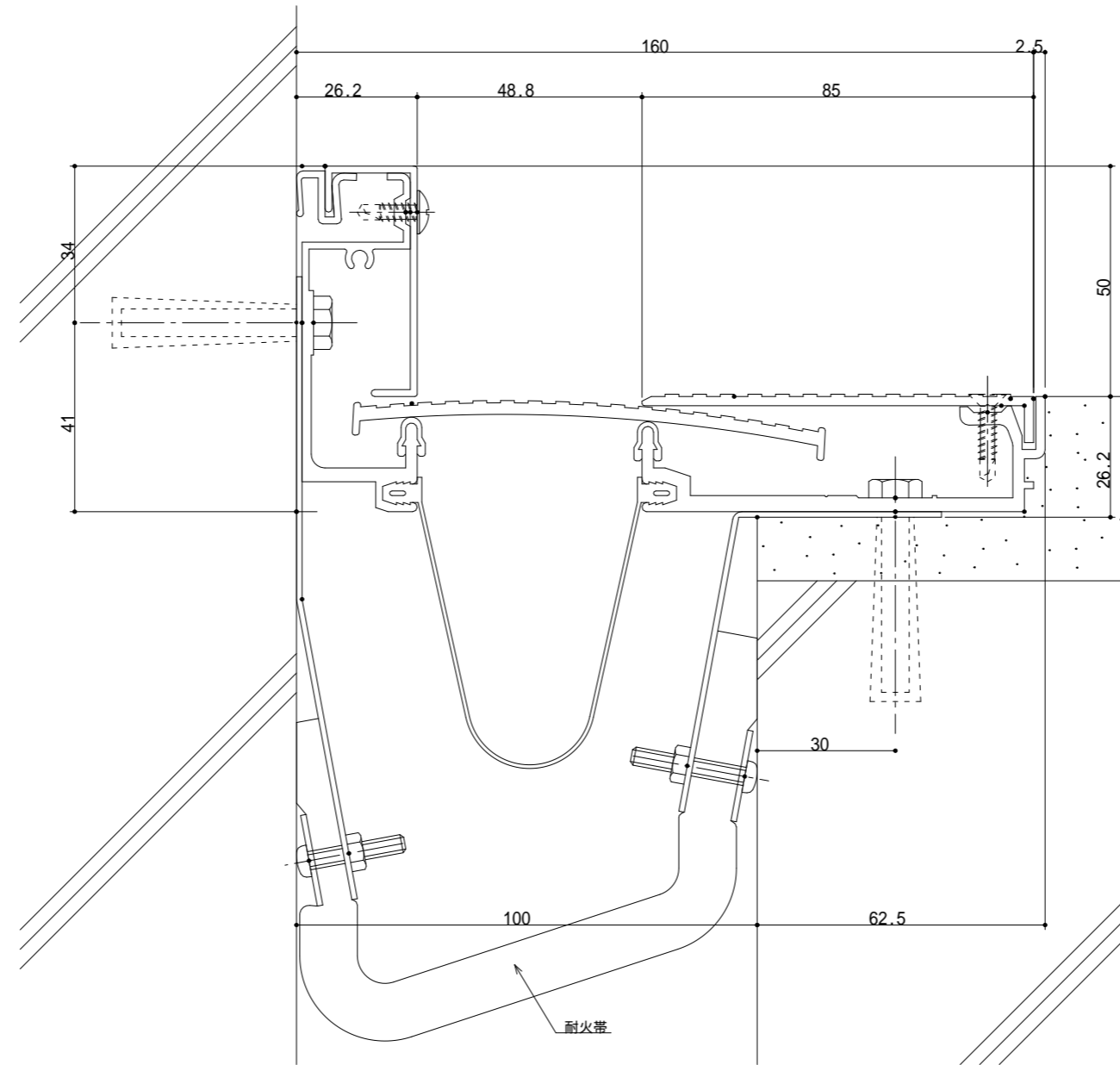


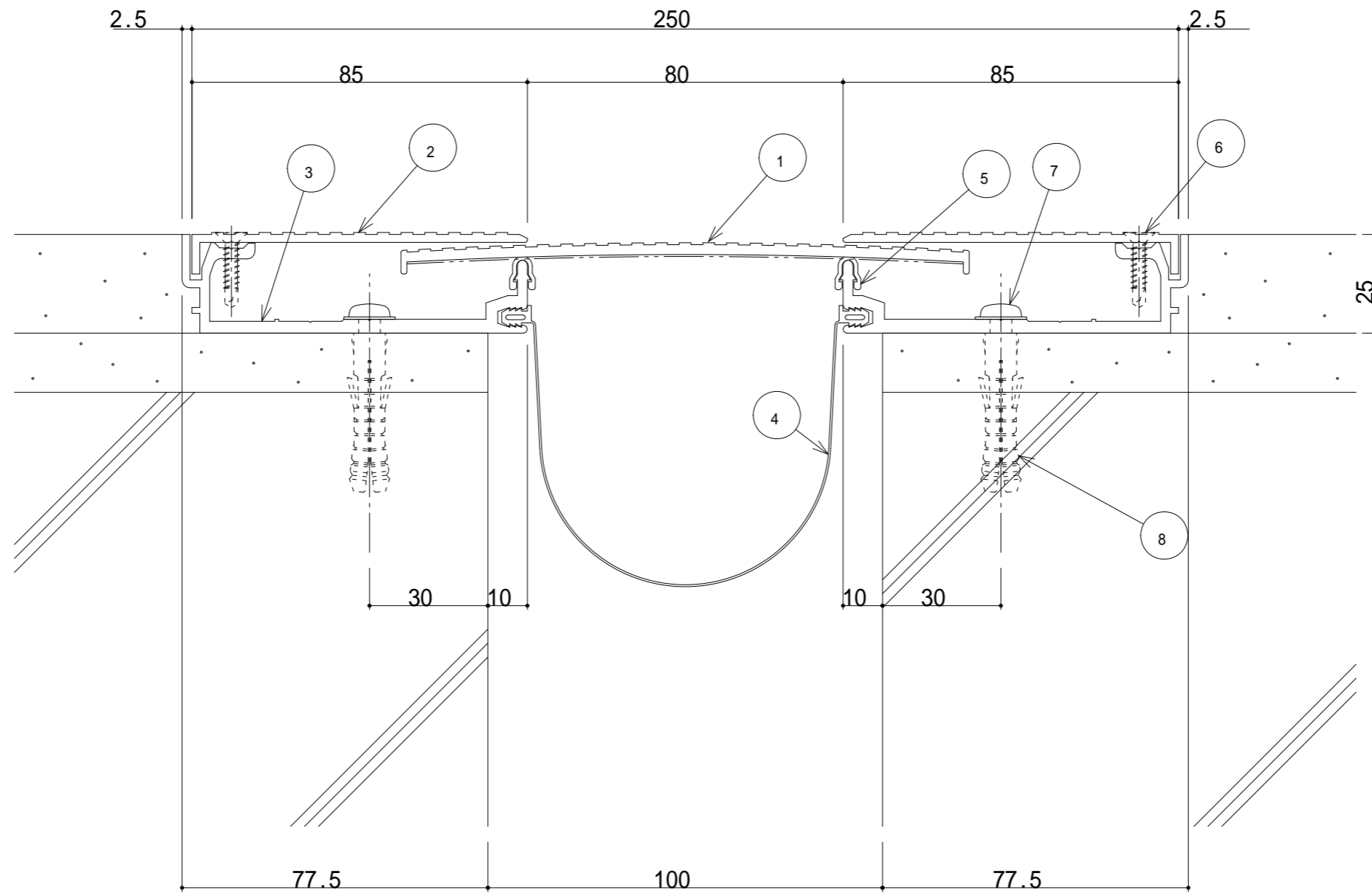
センターブ
 フレームカ
 コーナーフ
 レーム
 コーナーフ
 ウェザース
 止水補助シ
 FWパッキン
 ドリルねじ
 ドリルねじ
 木ねじ (5.
 アンカーブ



センター
フレーム
コーナー
フレーム
コーナー
フレーム
ウェザー
止水補助
FWパッキ
ドリルね
ドリルね
木ねじ
アンカー

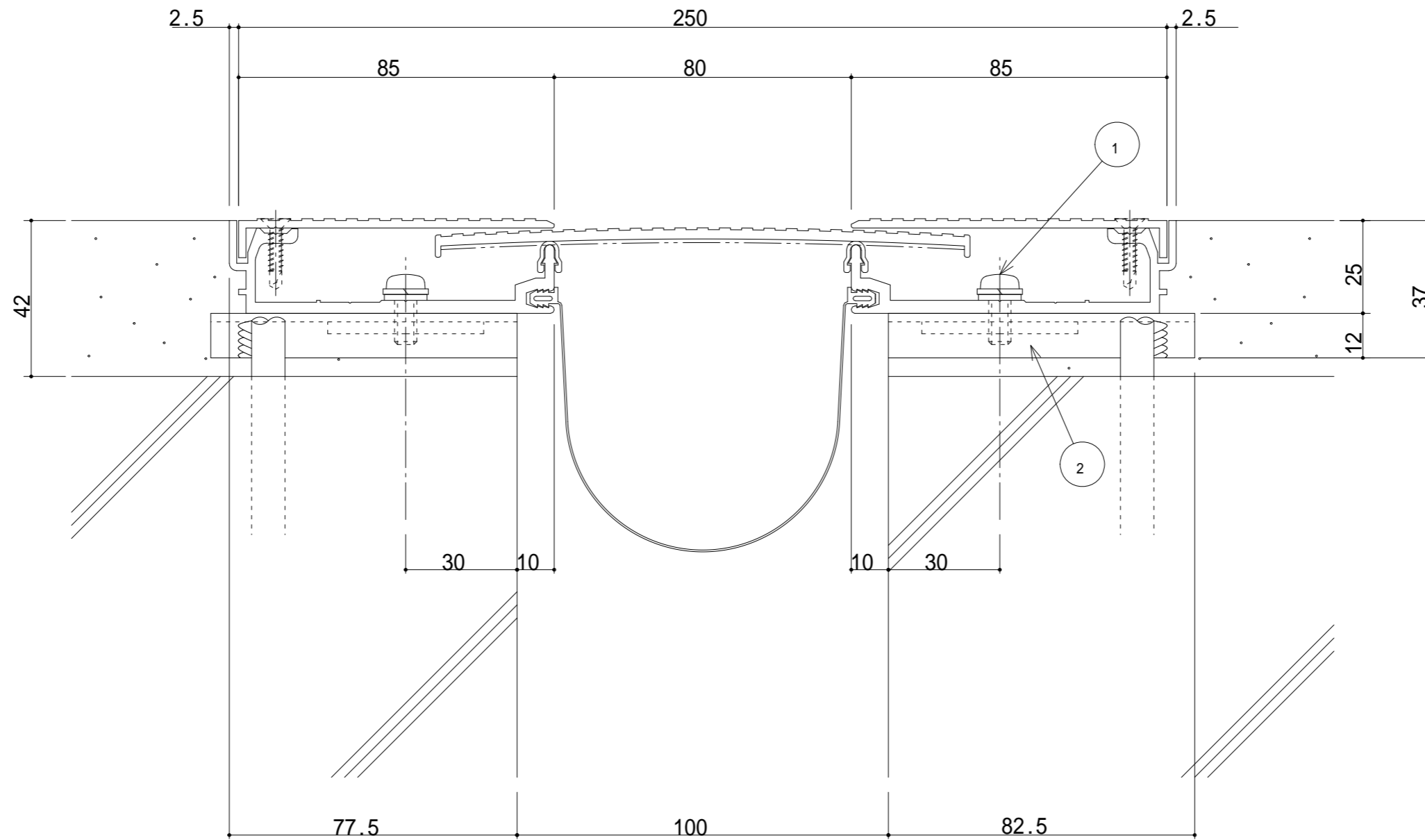
【100-FCX 耐火1時間】





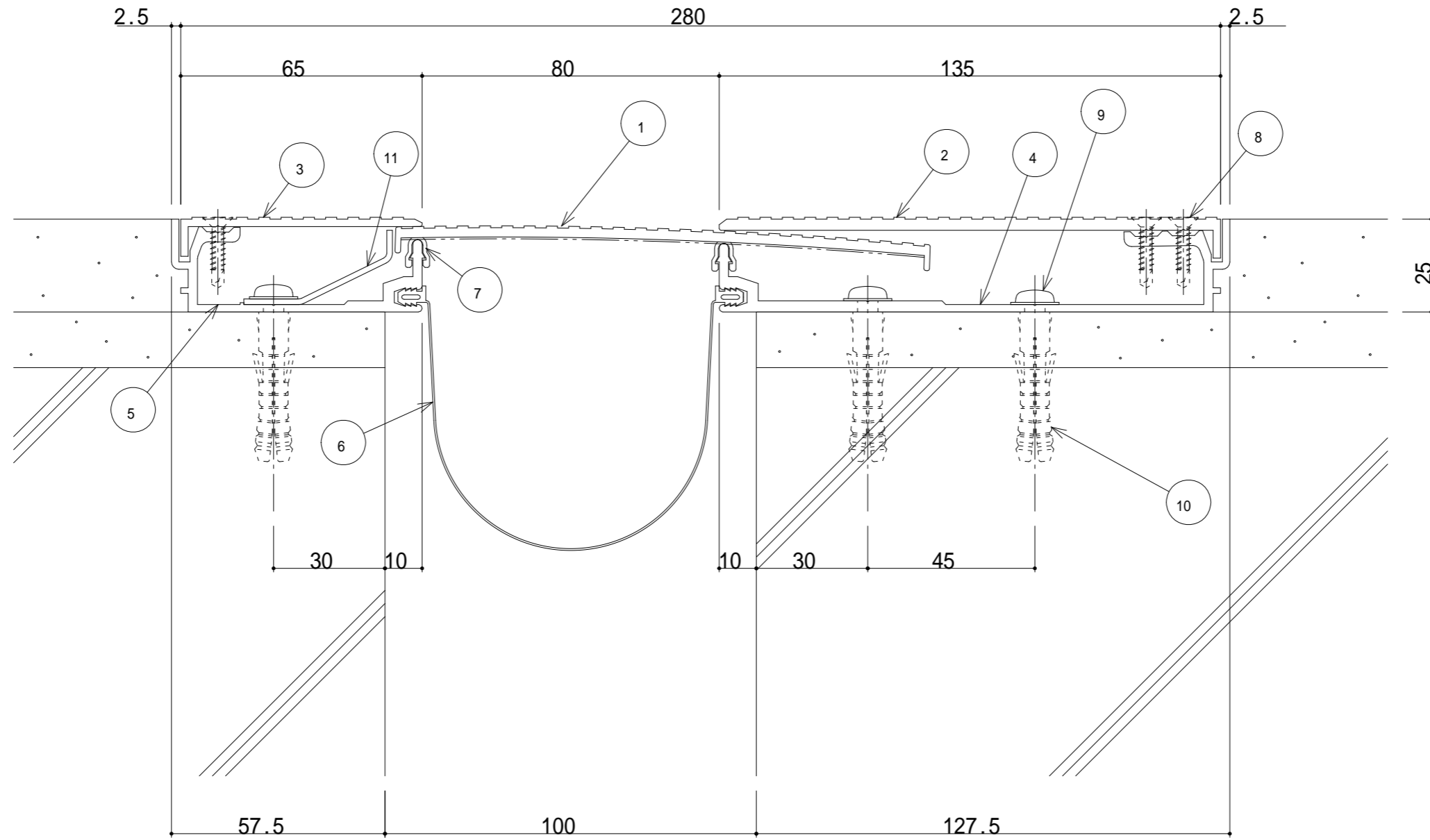
100-FH 断面図

- ① センタープレート (t=3.0)
- ② フレームカバー (t=2.5)
- ③ フレーム
- ④ 止水補助シート
- ⑤ FWパッキン
- ⑥ ドリルねじ (皿頭4×19)
- ⑦ 木ねじ (5.5×56)
- ⑧ アンカーボルト (8)



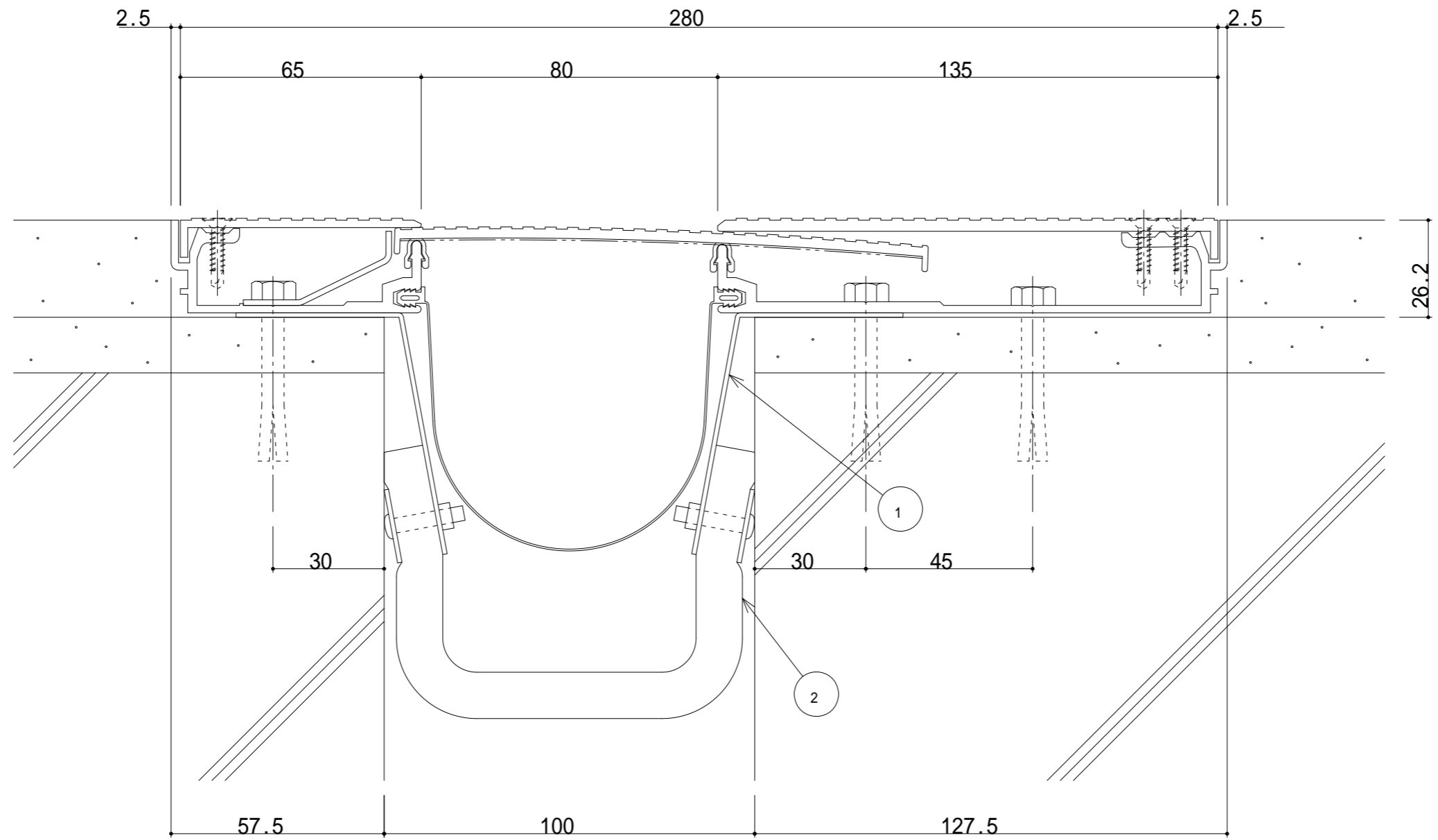
100-FHA 断面図

- ① なべ小ねじ
- ② FXアンカー



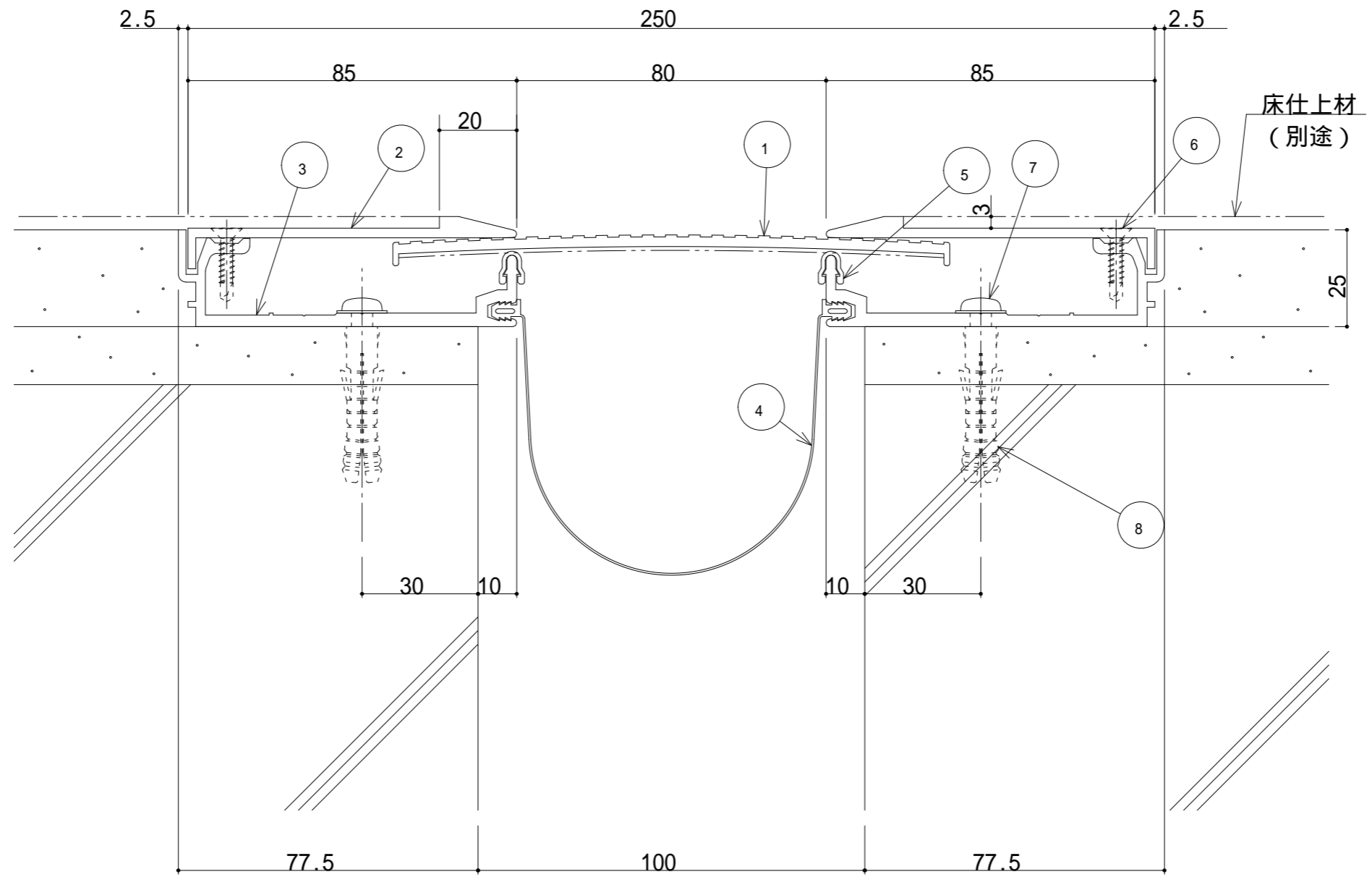
100-FH-AS 断面図

- ① センタープレート (t=3.0)
- ② フレームカバー (t=3.5)
- ③ ASフレームカバー (t=2.5)
- ④ フレーム
- ⑤ ASフレーム
- ⑥ 止水補助シート
- ⑦ FWパッキン
- ⑧ ドリルねじ (皿頭4×19)
- ⑨ 木ねじ (5.5×56)



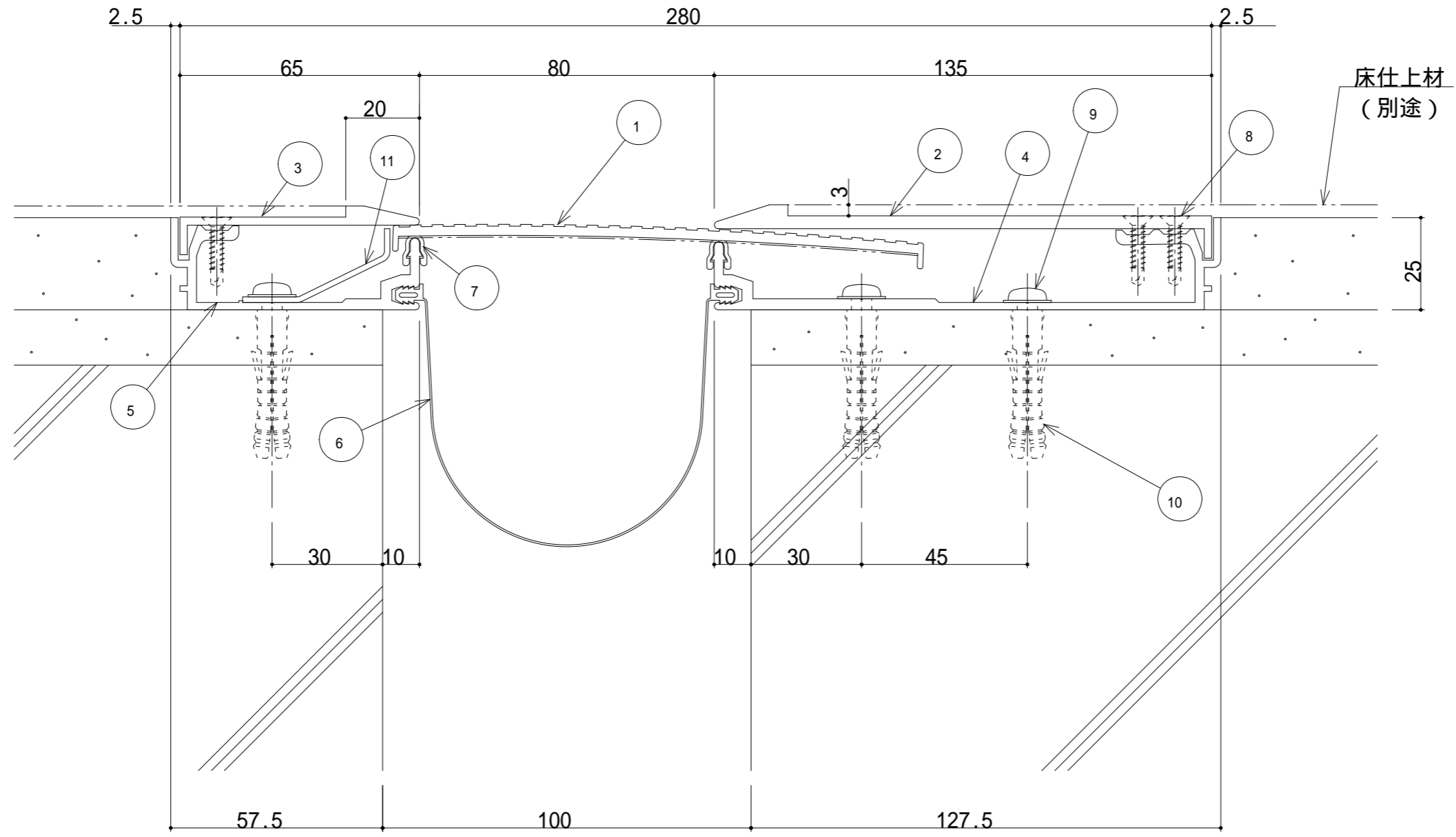
100-FH-AS(遮炎仕様) 断面図

- ① 耐火帯押えプレート
- ② 耐火帯



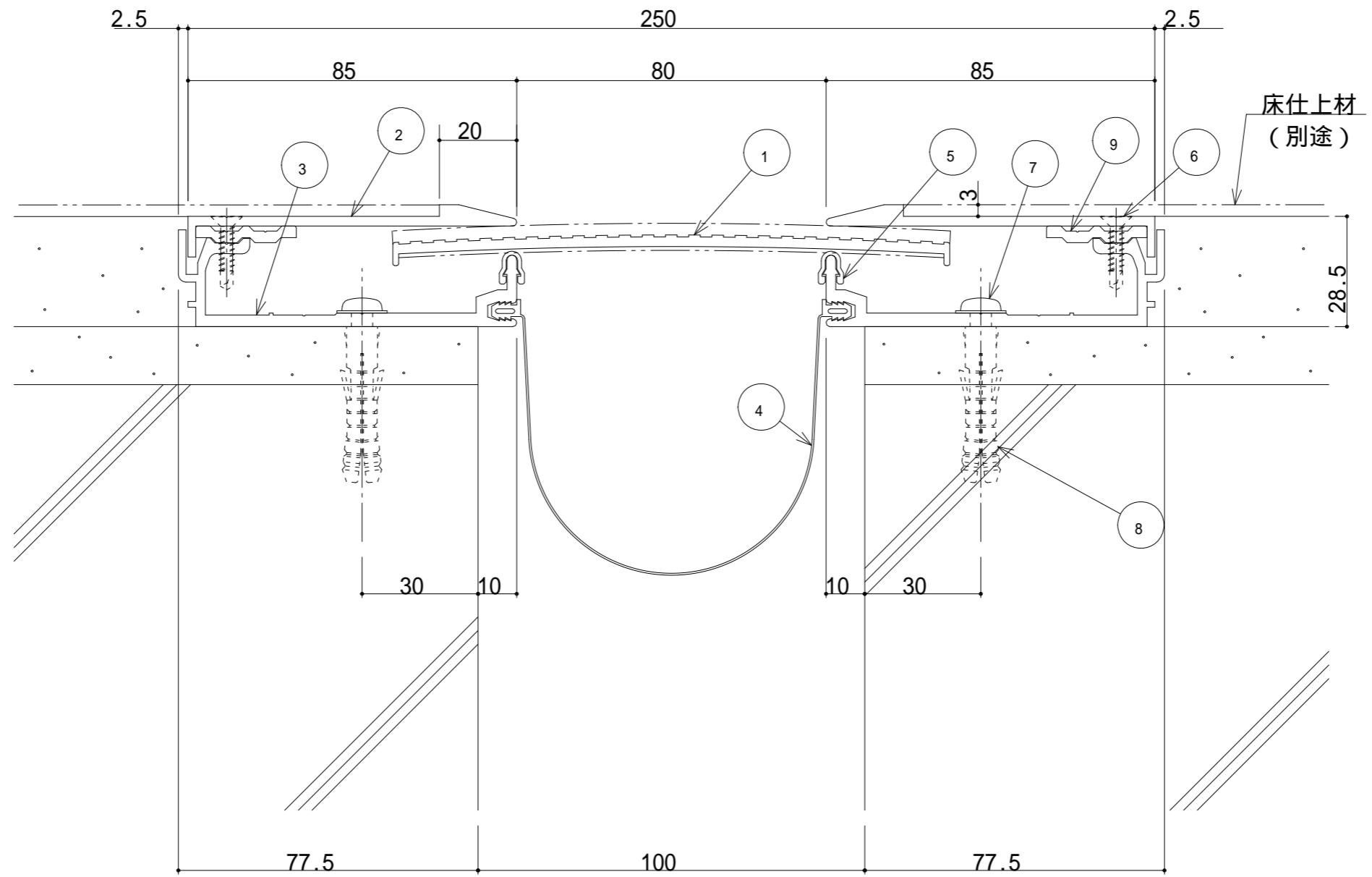
100-FHM 断面図

- ① センタープレート(t=3.0)
- ② フレームカバー(t=2.5)
- ③ フレーム
- ④ 止水補助シート
- ⑤ FWパッキン
- ⑥ ドリルねじ(皿頭4×19)
- ⑦ 木ねじ(5.5×56)
- ⑧ アンカーボルト(8)



100-FHM-AS 断面図

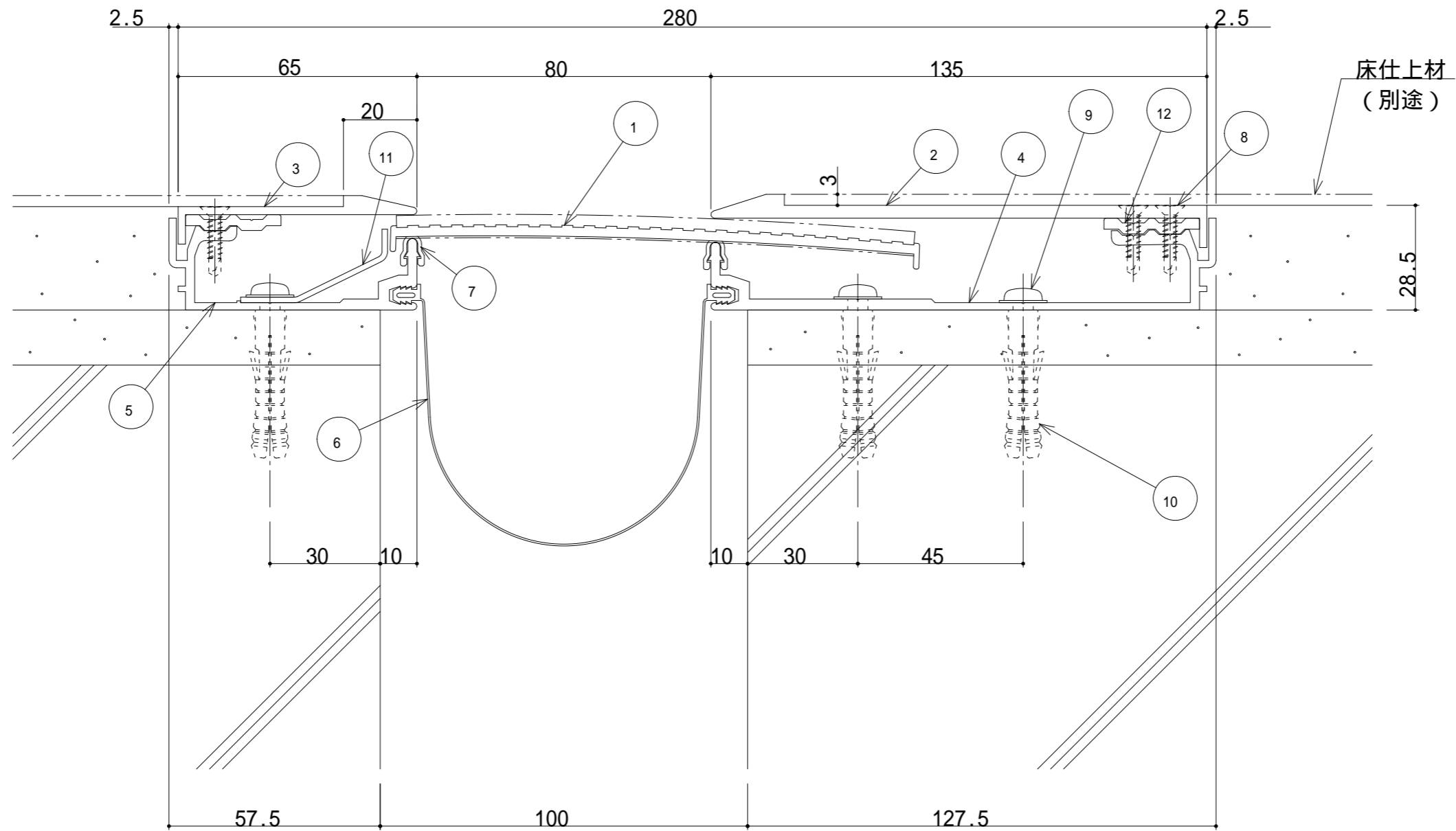
- ① センタープレート (t=3.0)
- ② フレームカバー (t=3.5)
- ③ ASフレームカバー (t=2.2)
- ④ フレーム
- ⑤ ASフレーム
- ⑥ 止水補助シート
- ⑦ FWパッキン
- ⑧ ドリルねじ (皿頭4×19)
- ⑨ 木ねじ (5.5×56)



床仕上材
(別途)

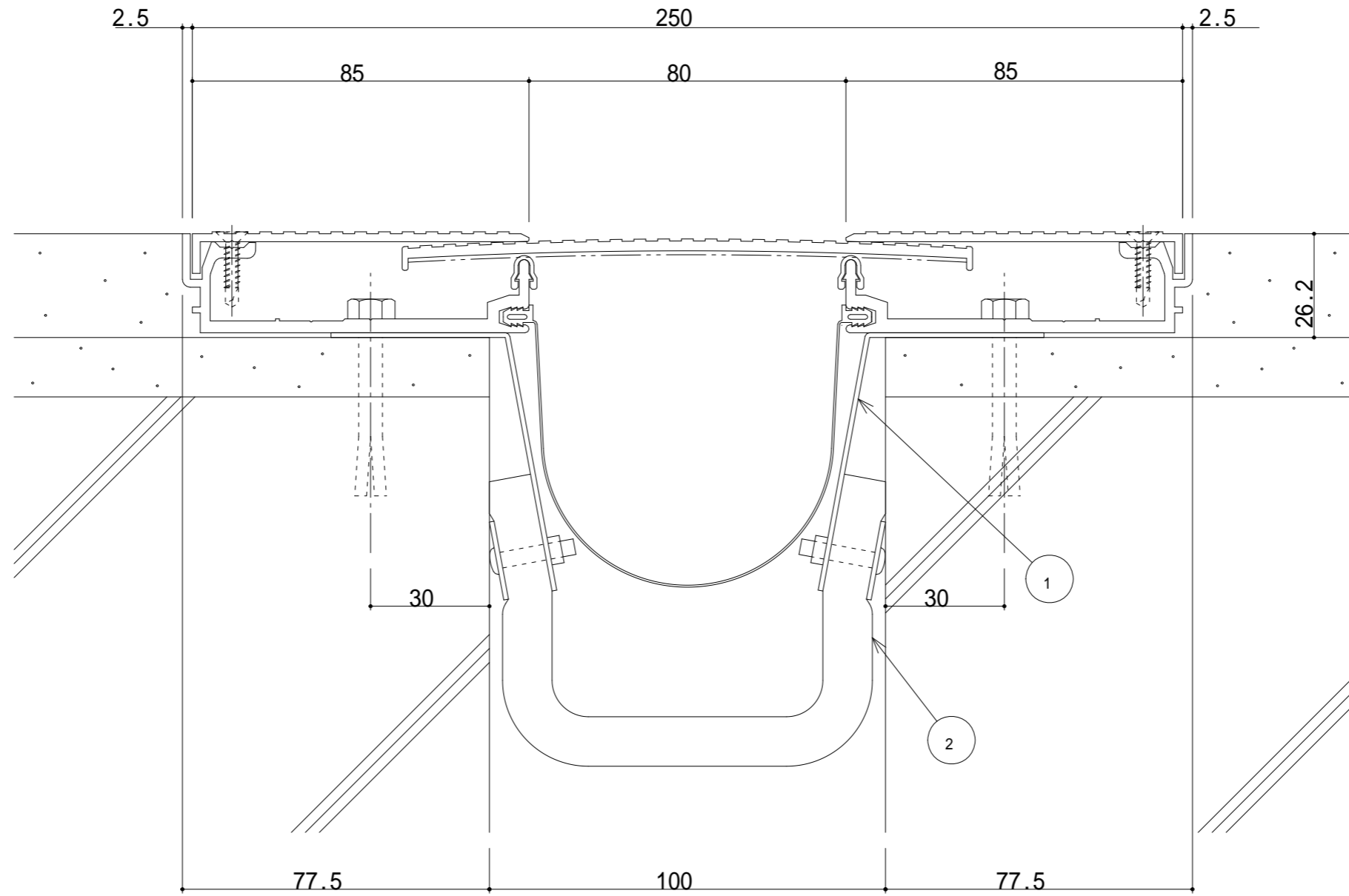
100-FHMB 断面図

- ① センタープレート(t=3.0)
- ② フレームカバー(t=2.5)
- ③ フレーム
- ④ 止水補助シート
- ⑤ FWパッキン
- ⑥ ドリルねじ(皿頭4×19)
- ⑦ 木ねじ(5.5×56)
- ⑧ アンカーブ ラグ (8)
- ⑨ フレームカバーレベラー



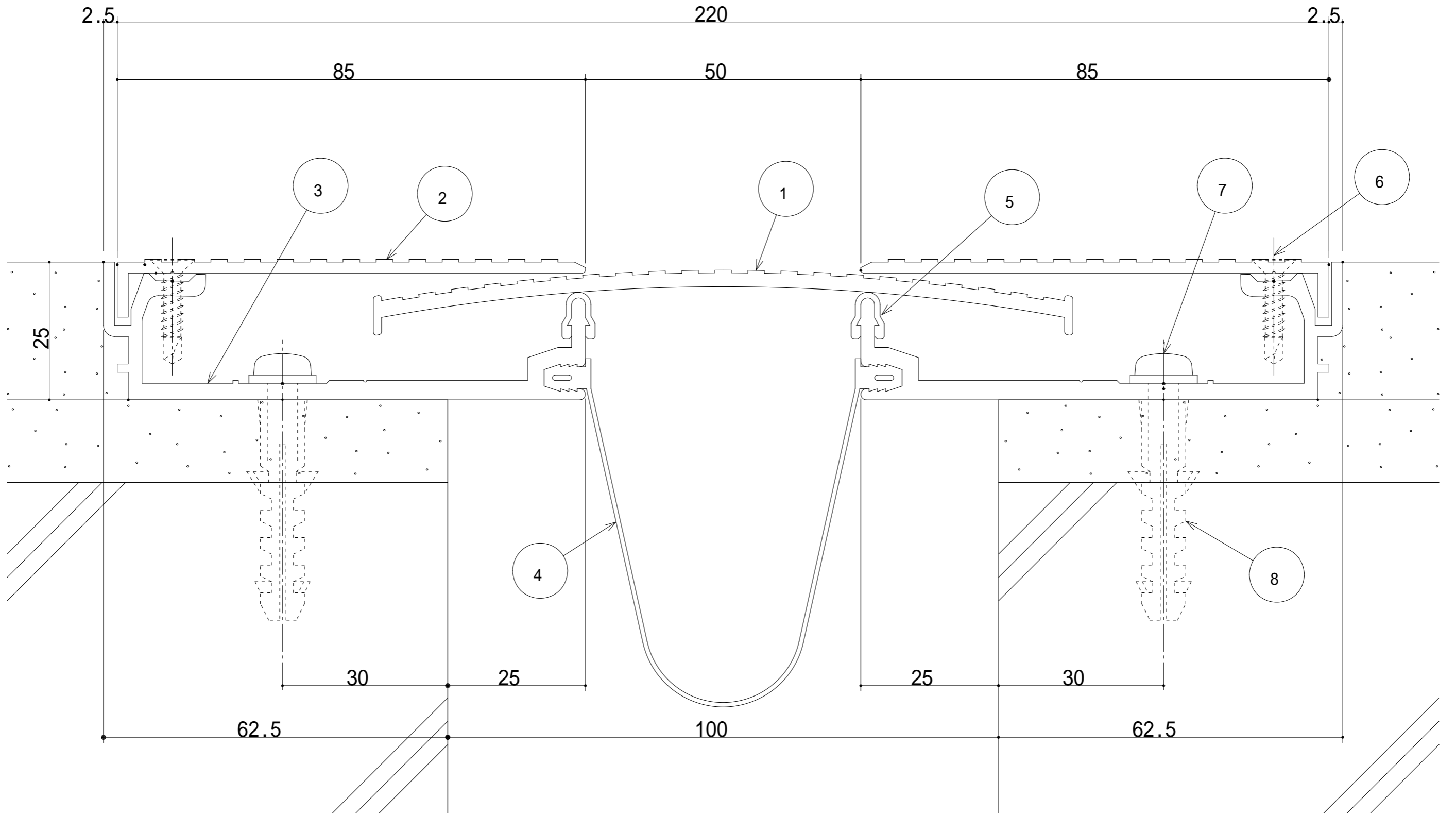
100-FHMB-AS 断面図

- | | |
|--------------------|---------------|
| ① センタープレート(t=3.0) | ⑪ ASストッパー |
| ② フレームカバー(t=3.5) | ⑫ フレームカバーレベラー |
| ③ ASフレームカバー(t=2.2) | |
| ④ フレーム | |
| ⑤ ASフレーム | |
| ⑥ 止水補助シート | |
| ⑦ FIパッキン | |
| ⑧ ドリルねじ(皿頭4×19) | |
| ⑨ 木ねじ(5.5×56) | |



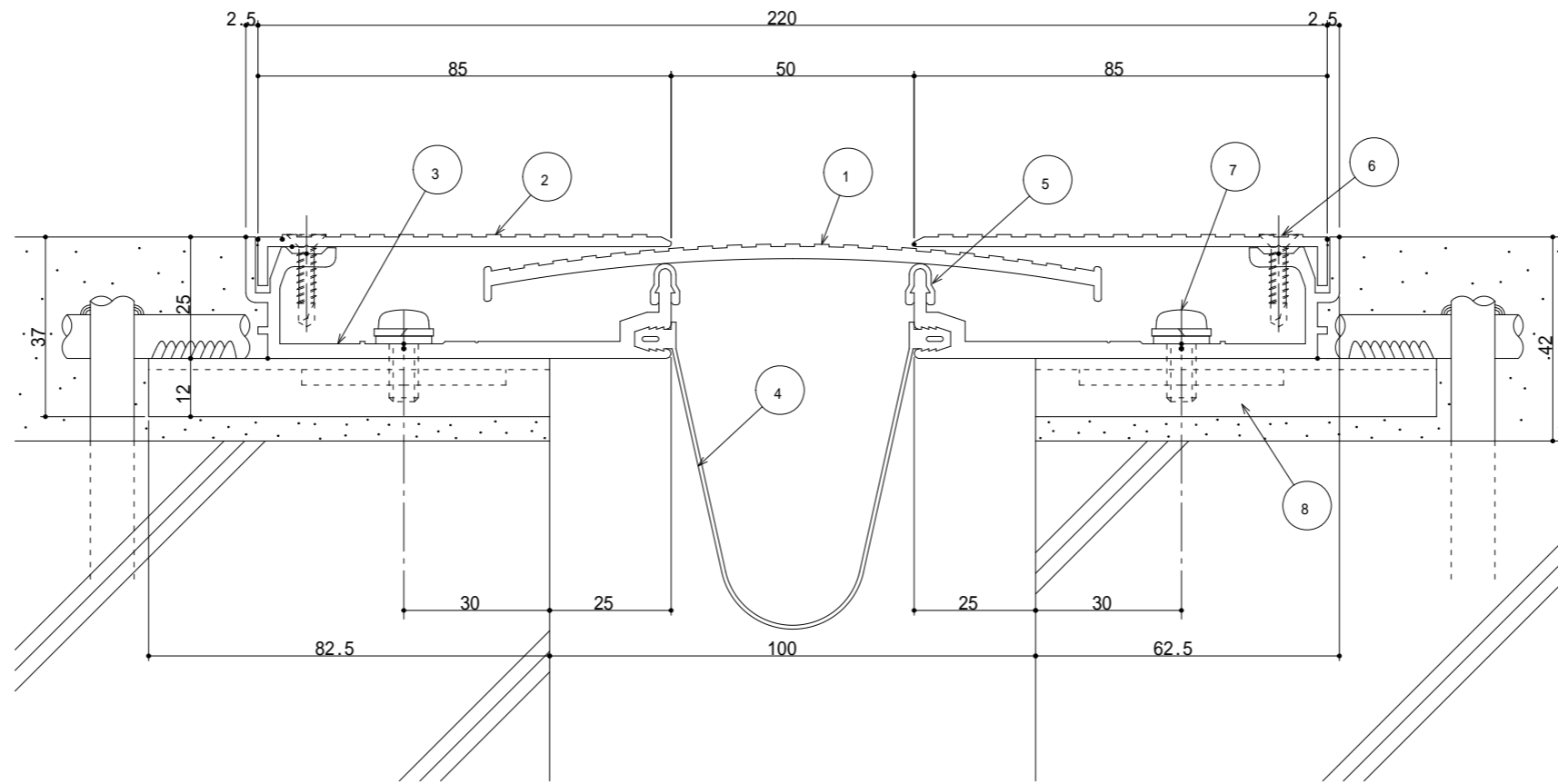
100-FH(遮炎仕様) 断面図

- ① 耐火帯押えプレート
- ② 耐火帯

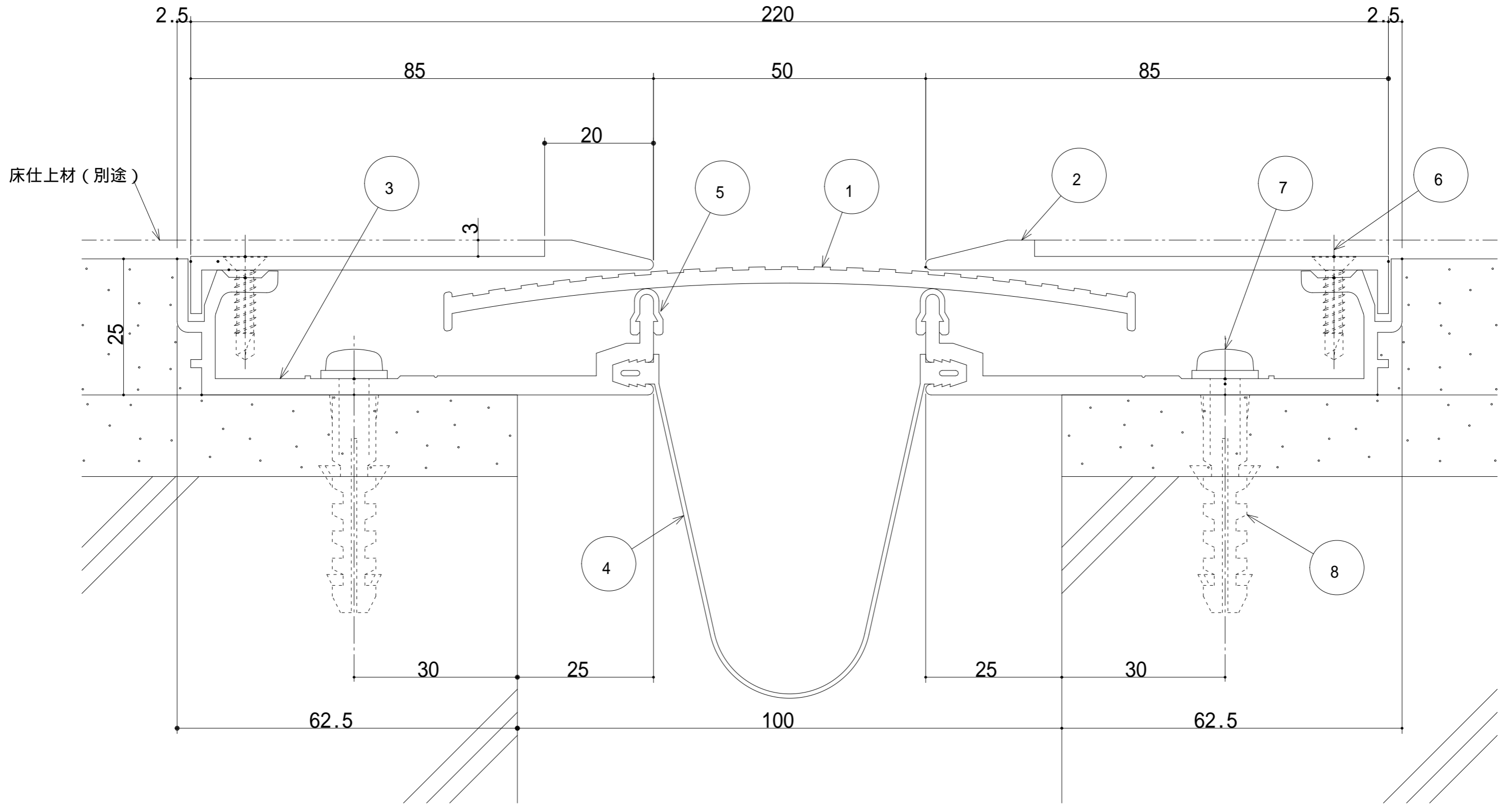


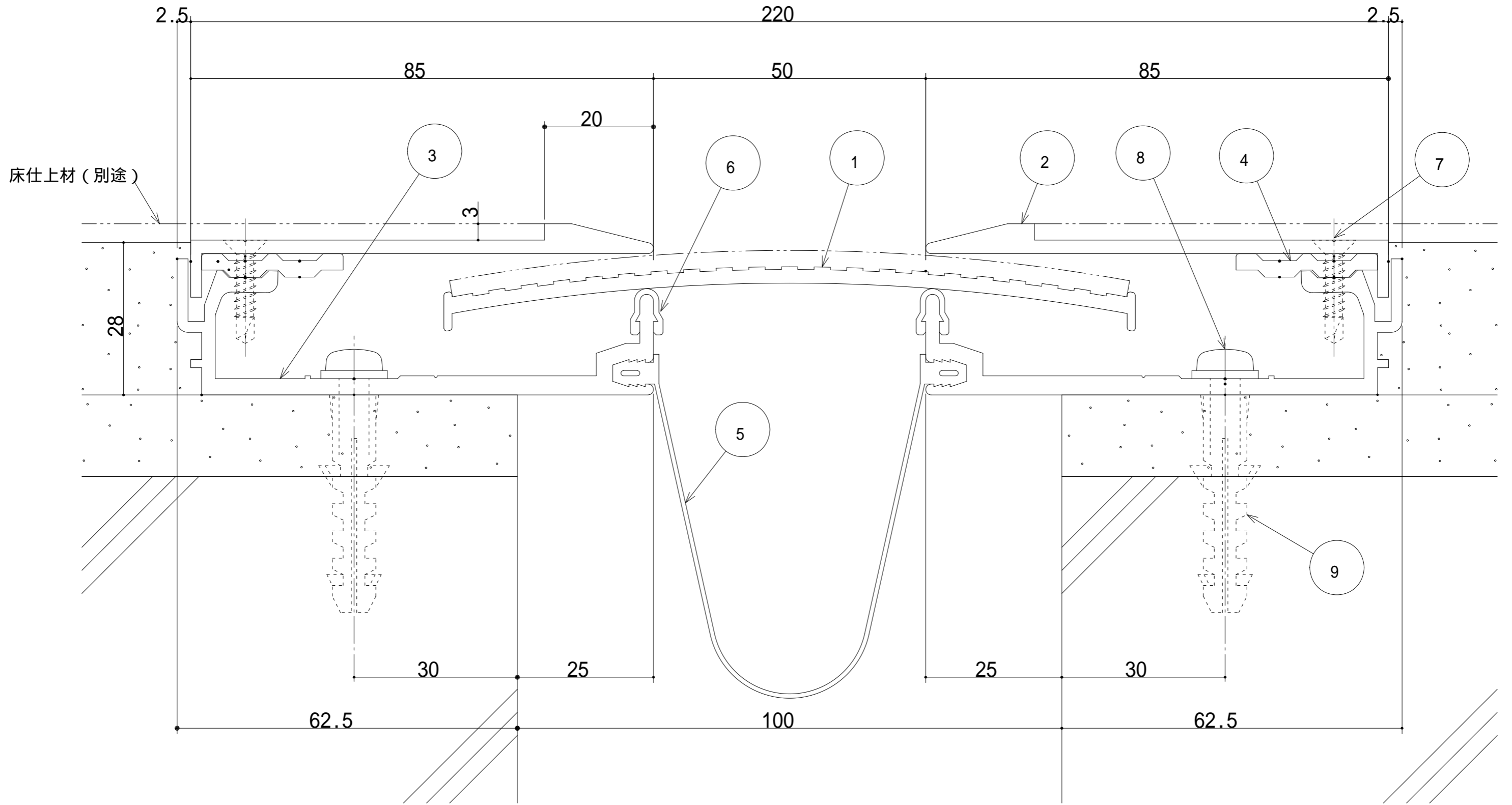
【100-FXA】

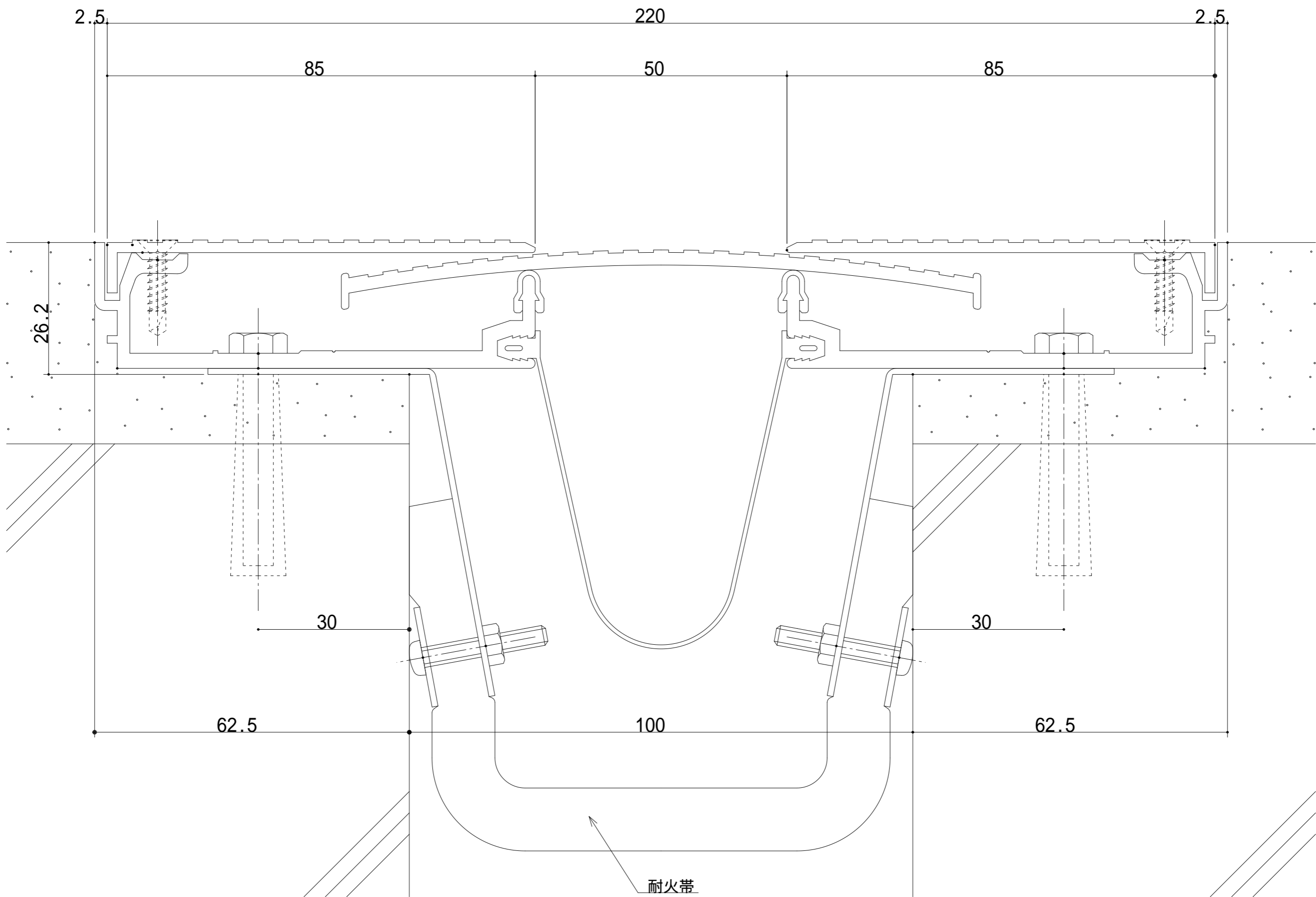
標準仕様（アンカー止め）

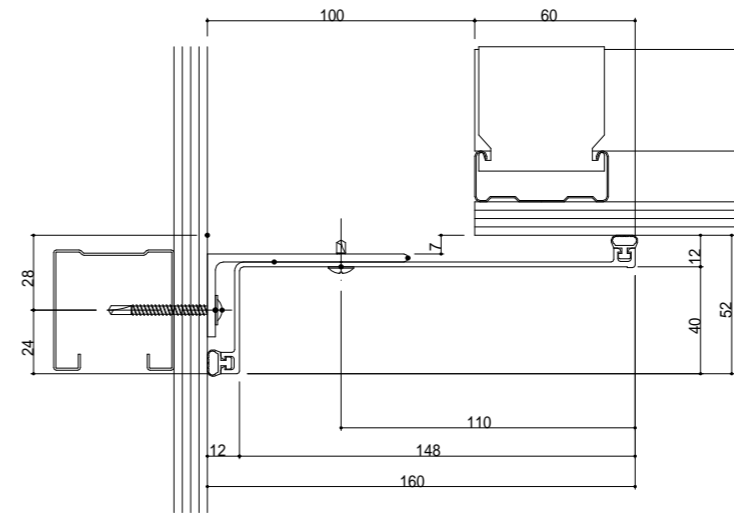
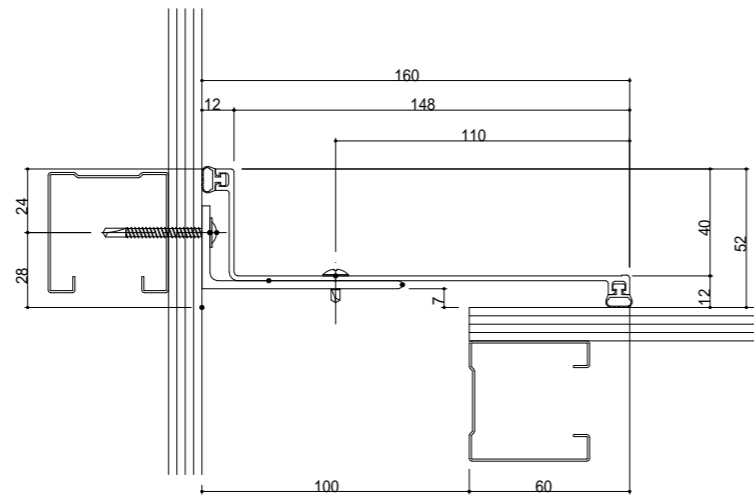


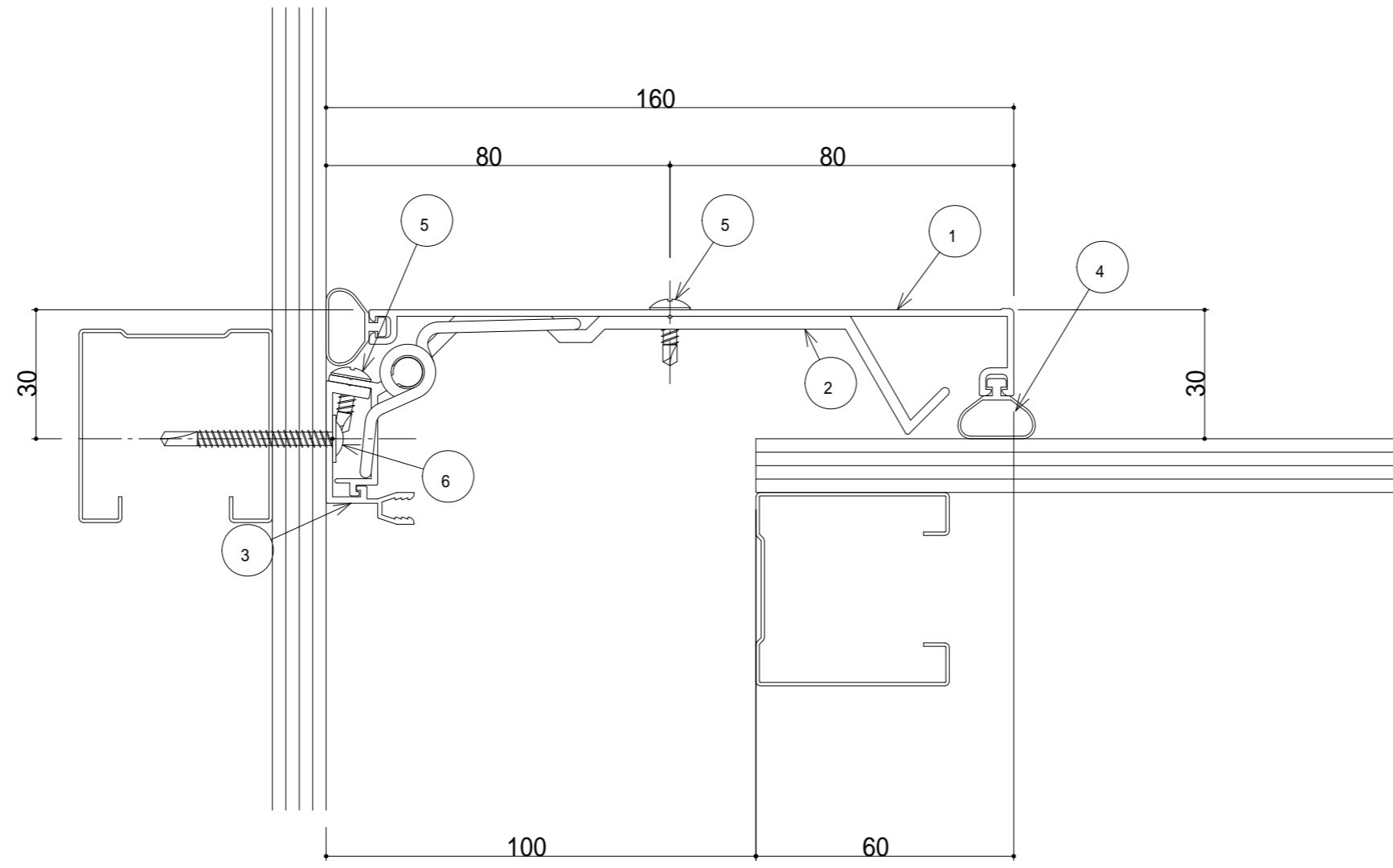
- センタープレート (t=3.0)
- フレームカバー (t=2.5)
- フレーム
- 止水補助シート
- FWパッキン
- ドリルねじ (皿頭4×19)
- なべ小ねじ
- 専用アンカー





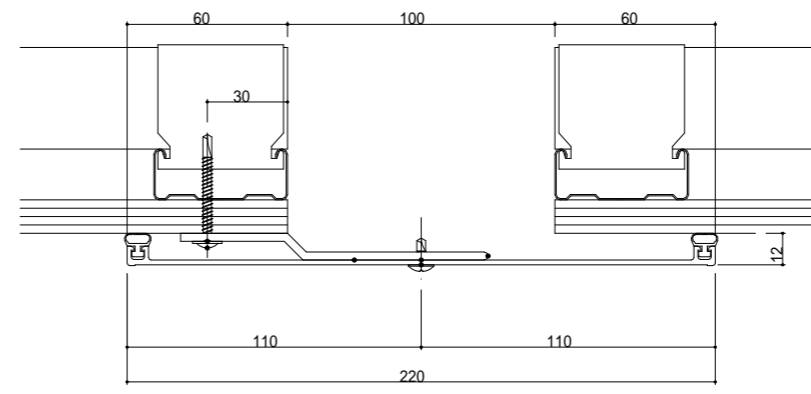
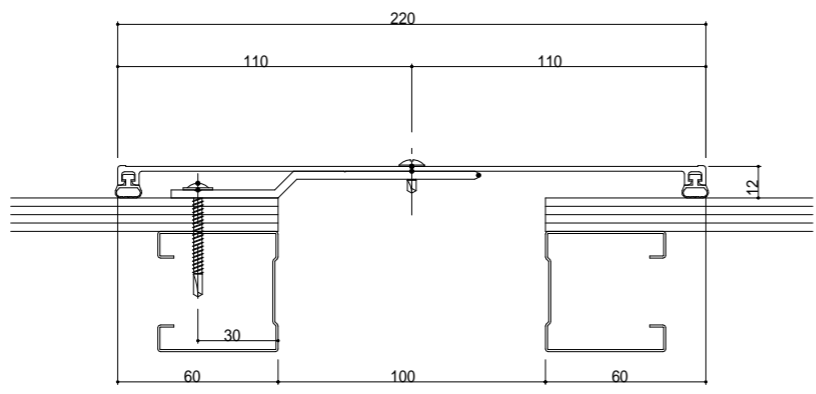


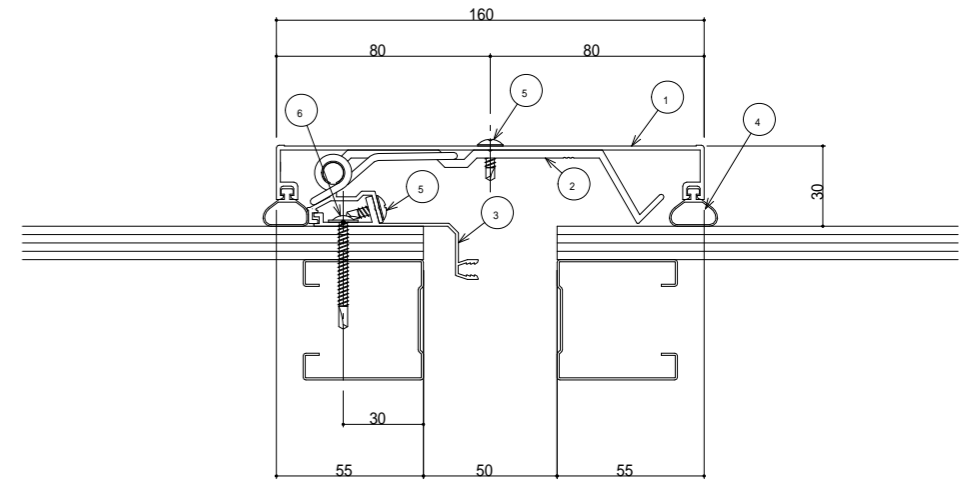




100-ICH 断面図

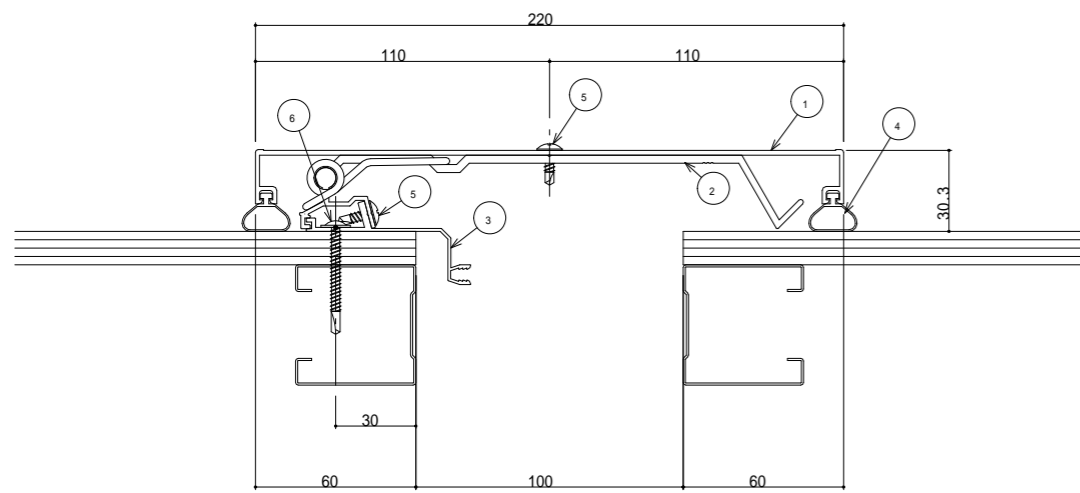
- ① コーナー用カバー100(t=1.5)
- ② ブラケット(P=560)
- ③ コーナー用フレーム
- ④ ウェザーストリップR





50-IH 断面図

- ① フラット用カバー-50(1=1.5)
- ② ブラケット(P=560)
- ③ フラット用フレーム
- ④ ウェザーストリップR
- ⑤ ドリルねじ(トラス頭4×13)
- ⑥ ドリルねじ(シンワッシャー頭4×40)

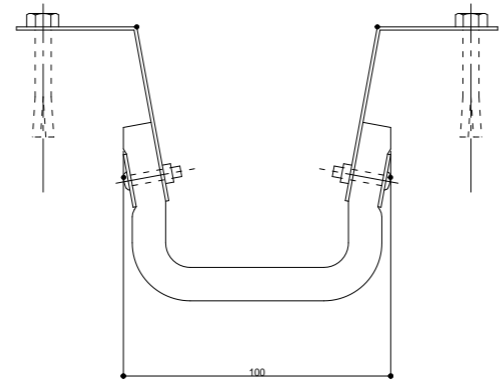


100-IH 断面図

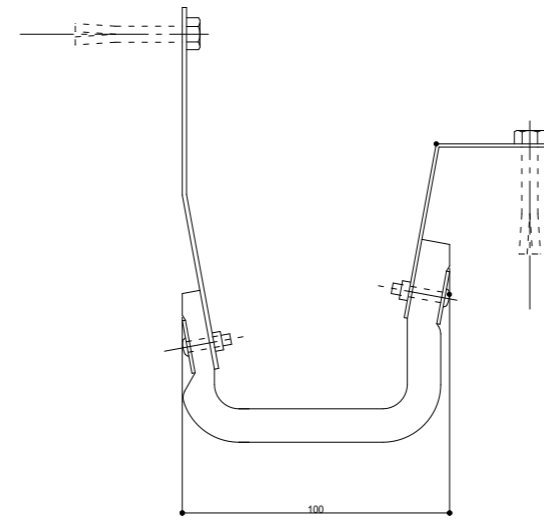
- ① フラット用カバー-100(1=1.8)
- ② ブラケット(P=560)
- ③ フラット用フレーム
- ④ ウェザーストリップR
- ⑤ ドリルねじ(トラス頭4×13)
- ⑥ ドリルねじ(シンワッシャー頭4×40)

【100mm用 耐火帯】

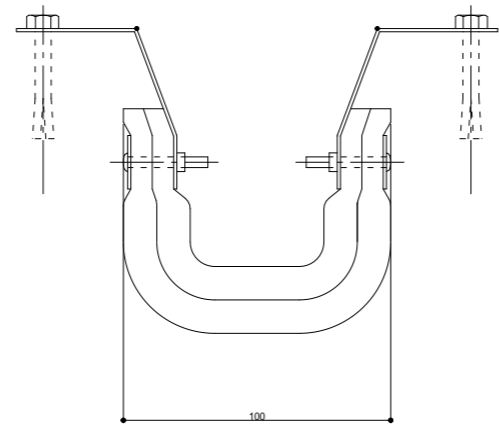
100-PE



100-PCE



100-PN



100-PCN

