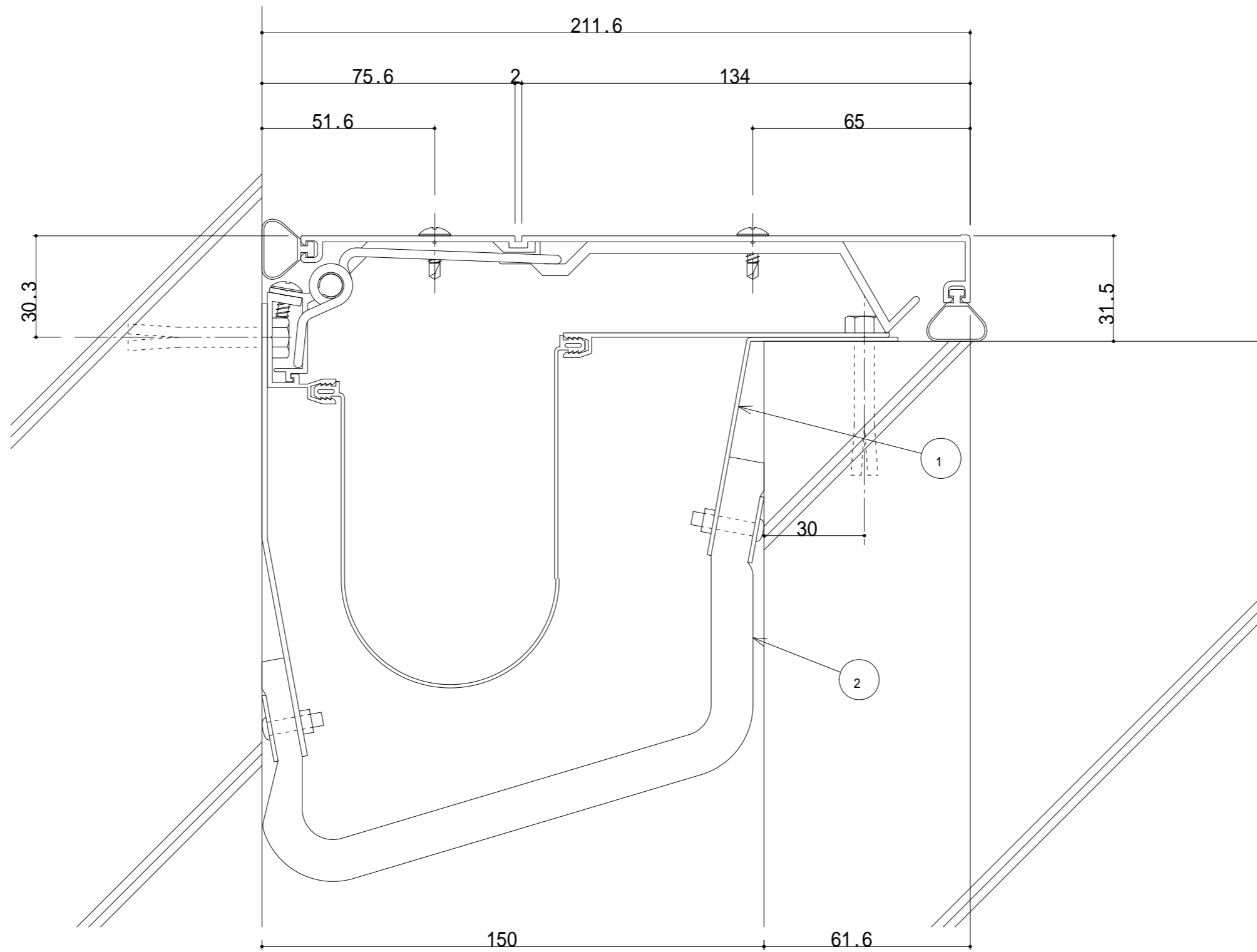


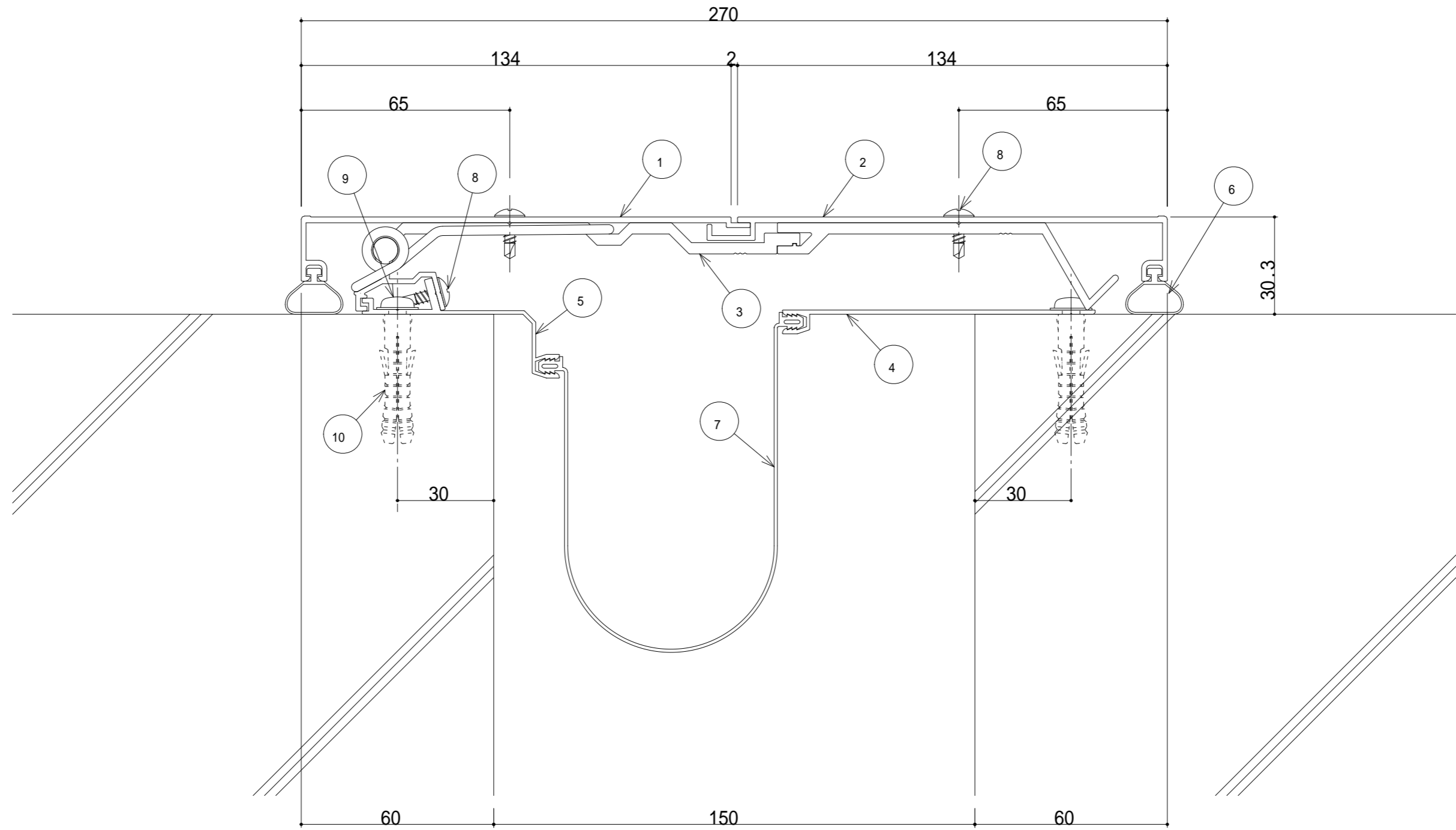
150-ECH 断面図

- ① コーナー用カバー150(t=1.8)
- ② ブラケット(P=400)
- ③ 止水補助シートホルダー
- ④ コーナー用フレーム
- ⑤ ウェザーストリップR
- ⑥ 止水補助シート
- ⑦ ドリルねじ(トラス頭4×13)
- ⑧ 木ねじ(5.5×40)
- ⑨



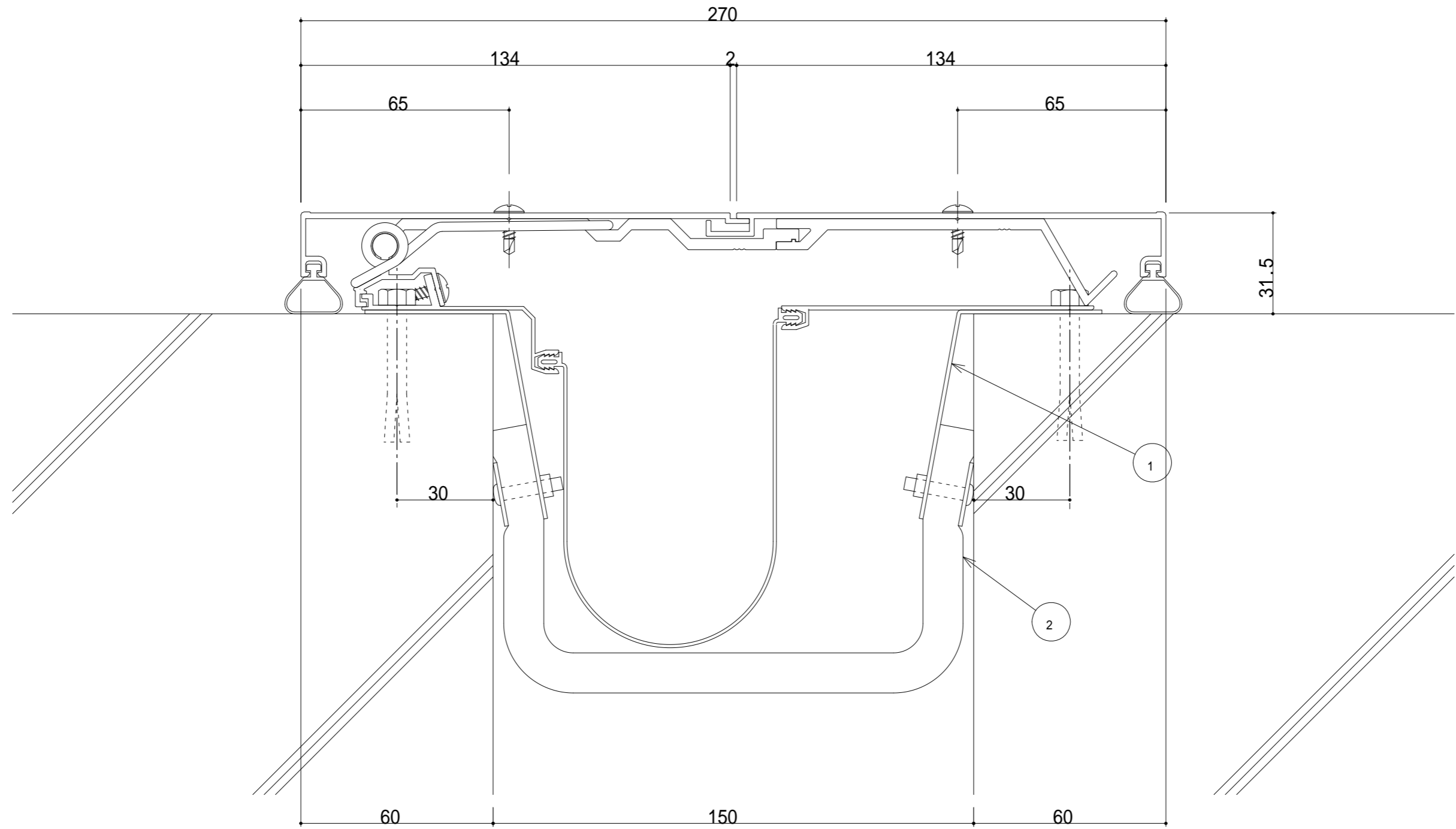
150-ECH (遮炎仕様) 断面図

- ① 耐火帯押えプレート
- ② 耐火帯



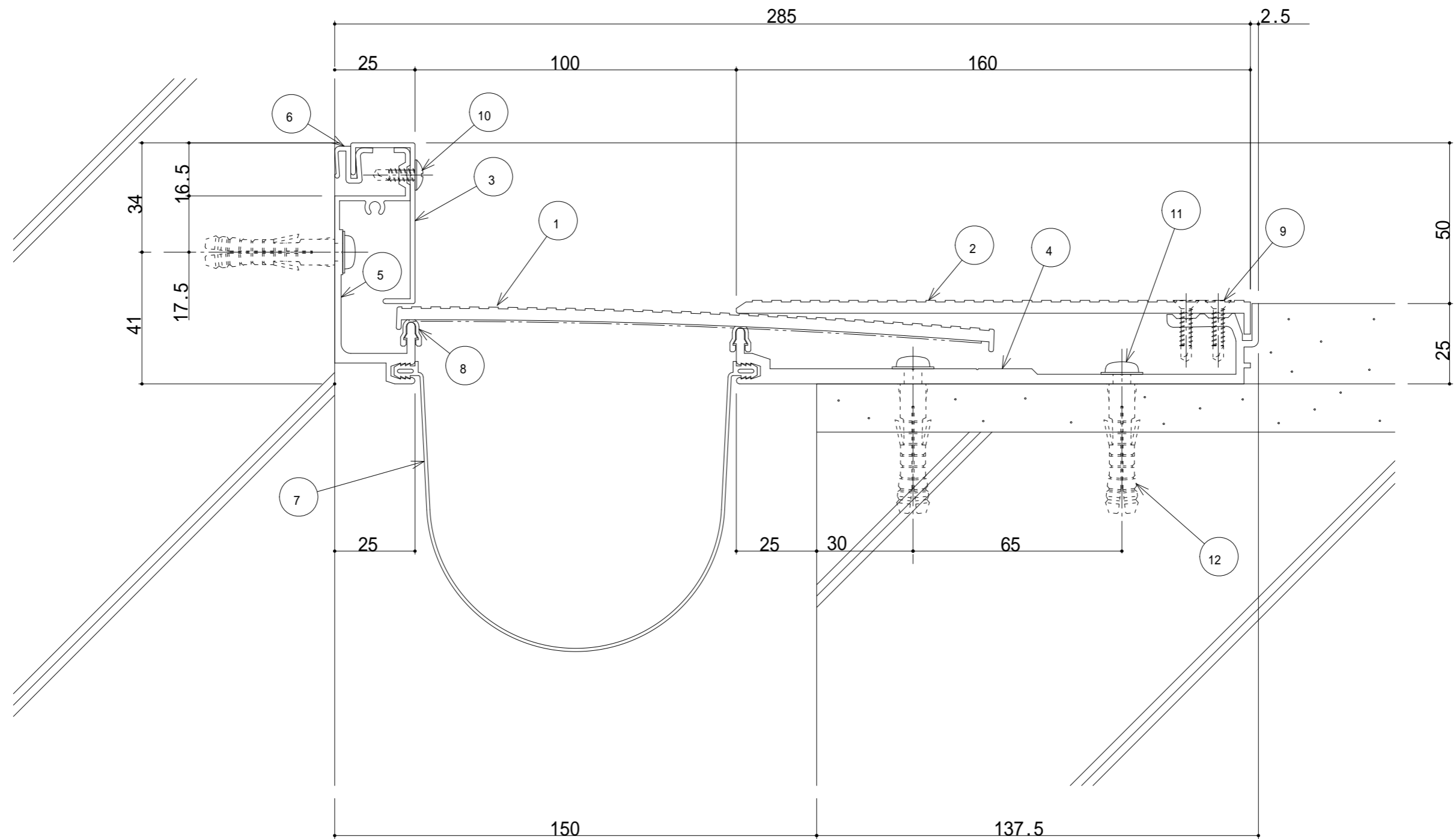
150-EH 断面図

- ① フラット用カバー150A(t=1.8)
- ② カバー150B(t=1.8)
- ③ ブラケット(P=400)
- ④ 止水補助シートホルダー
- ⑤ フラット用フレーム
- ⑥ ウェザーストリップR
- ⑦ 止水補助シート
- ⑧ ドリルねじ(トラス頭4×13)
- ⑨
- ⑩



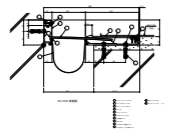
150-EH (遮炎仕様) 断面図

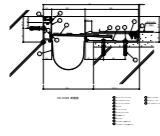
- ① 耐火帯押しプレート
- ② 耐火帯

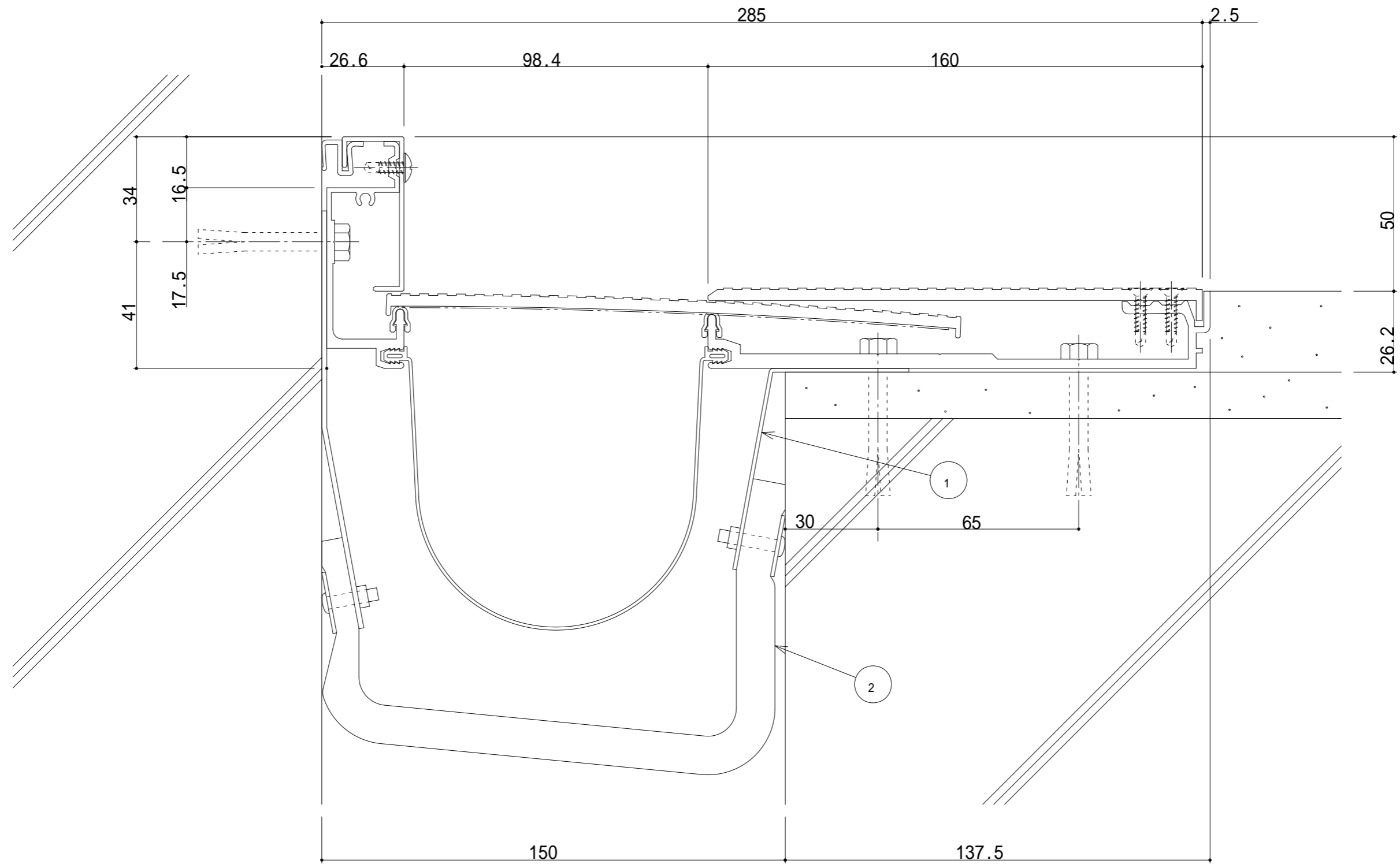


150-FCH 断面図

- |                   |               |
|-------------------|---------------|
| ① センタープレート(t=4.0) | ⑪ 木ねじ(5.5×56) |
| ② フレームカバー(t=4.0)  | ⑫ アンカーボルト(φ8) |
| ③ コーナーフレームカバー     |               |
| ④ フレーム            |               |
| ⑤ コーナーフレーム        |               |
| ⑥ ウェザーストリップ       |               |
| ⑦ 止水補助シート         |               |



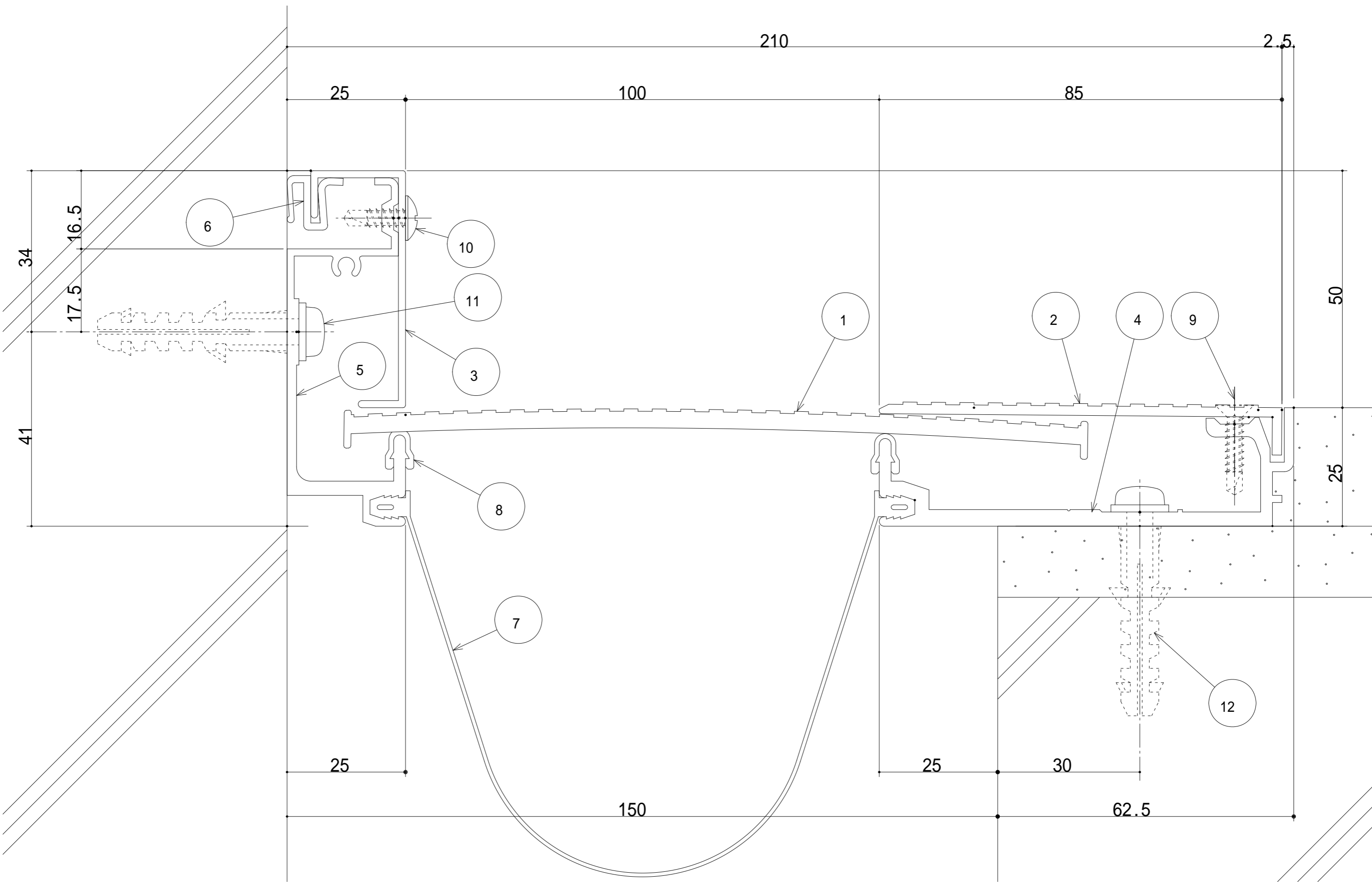




150-FCH (遮炎仕様) 断面図

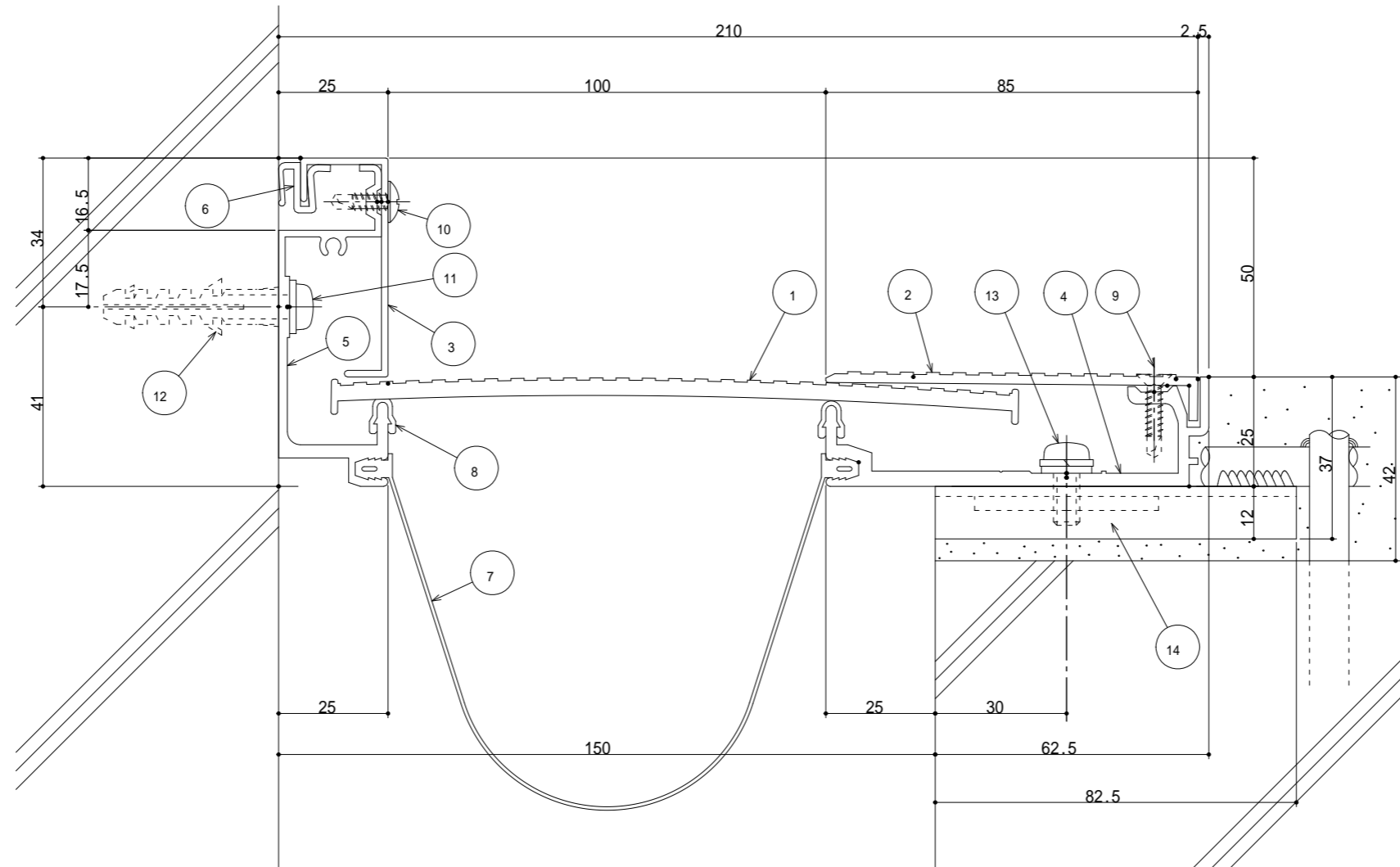
- ① 耐火帯押えプレート
- ② 耐火帯



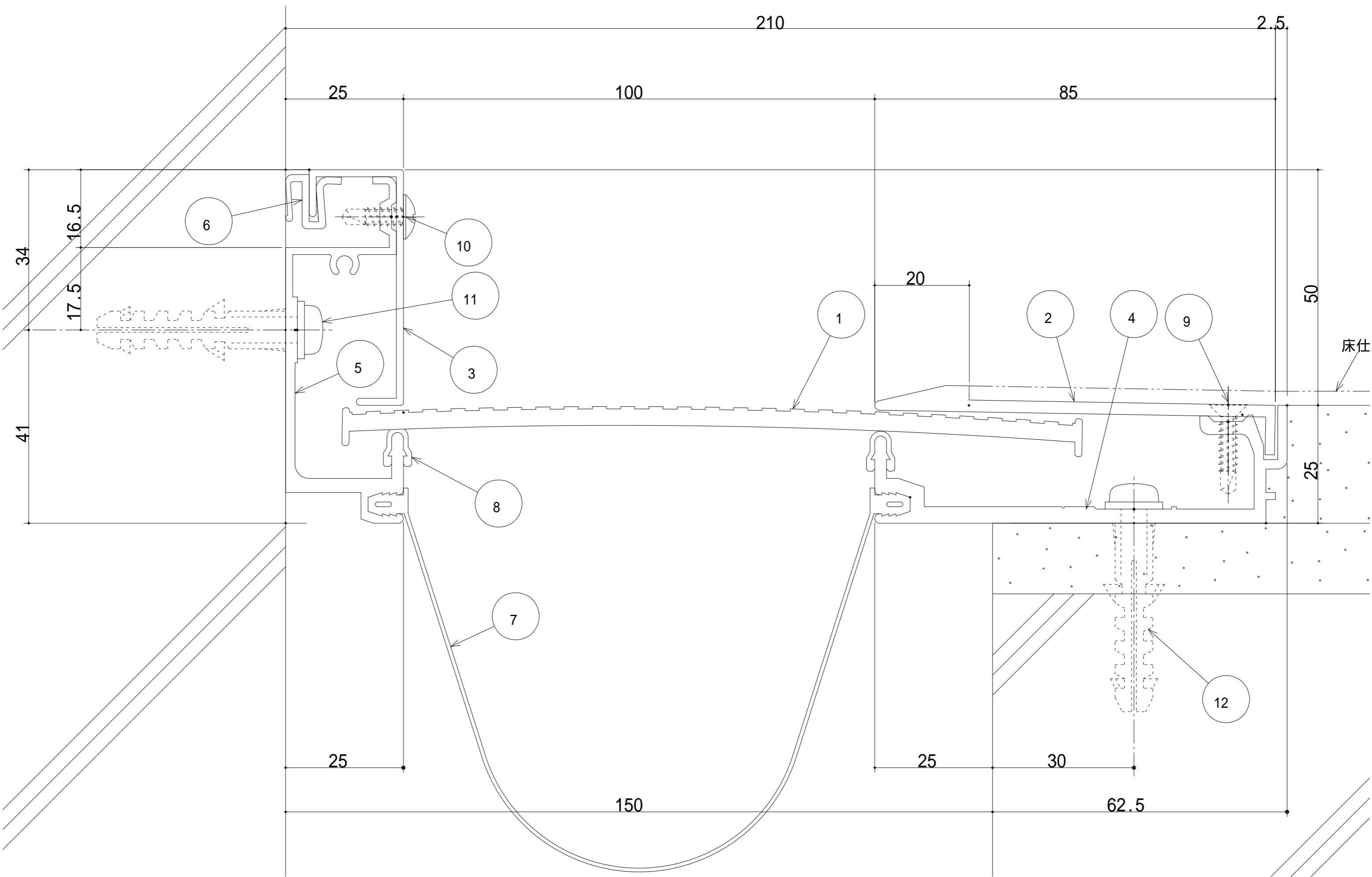


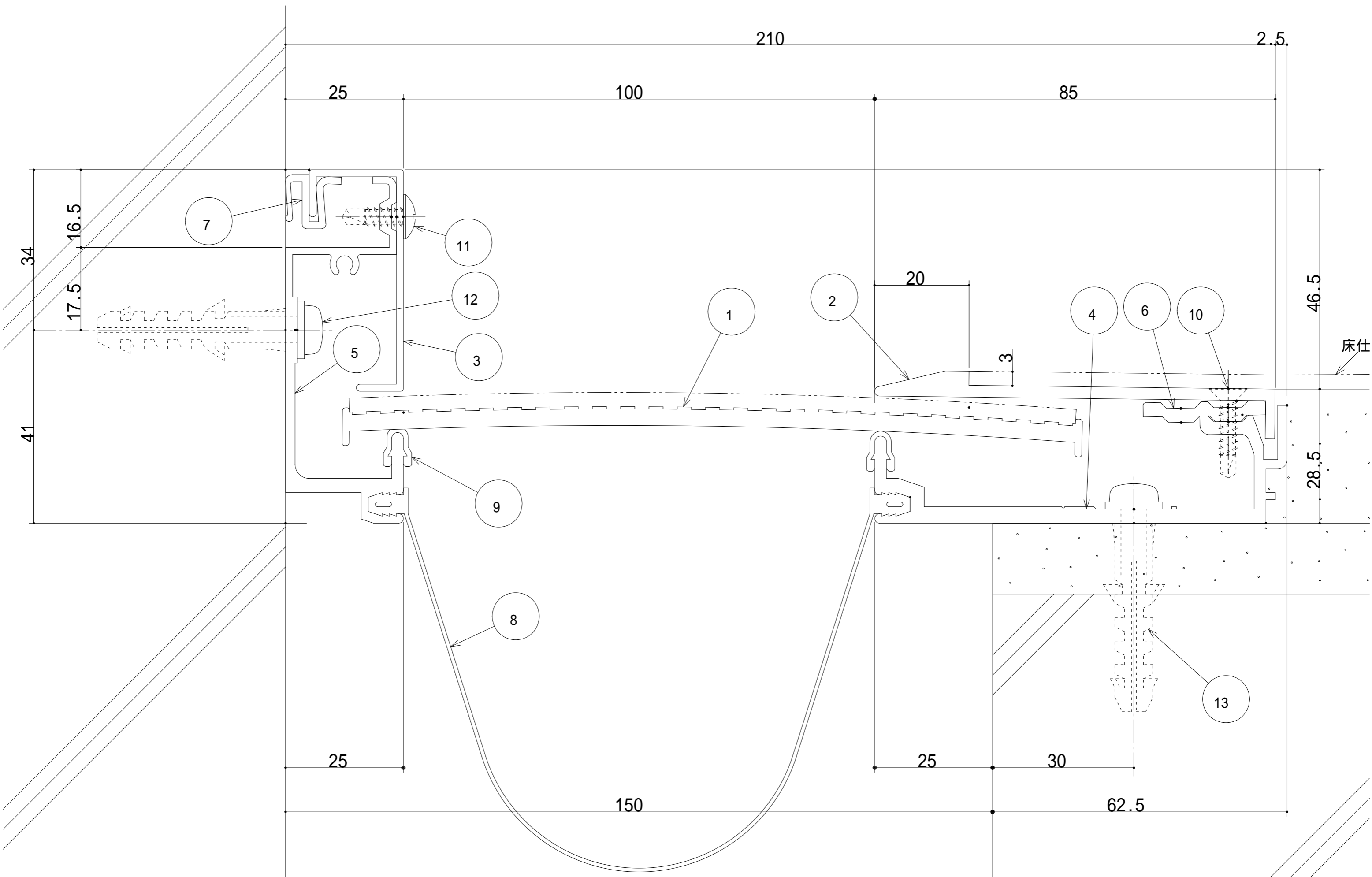
【150-FCXA】

標準仕様（アンカー止め）

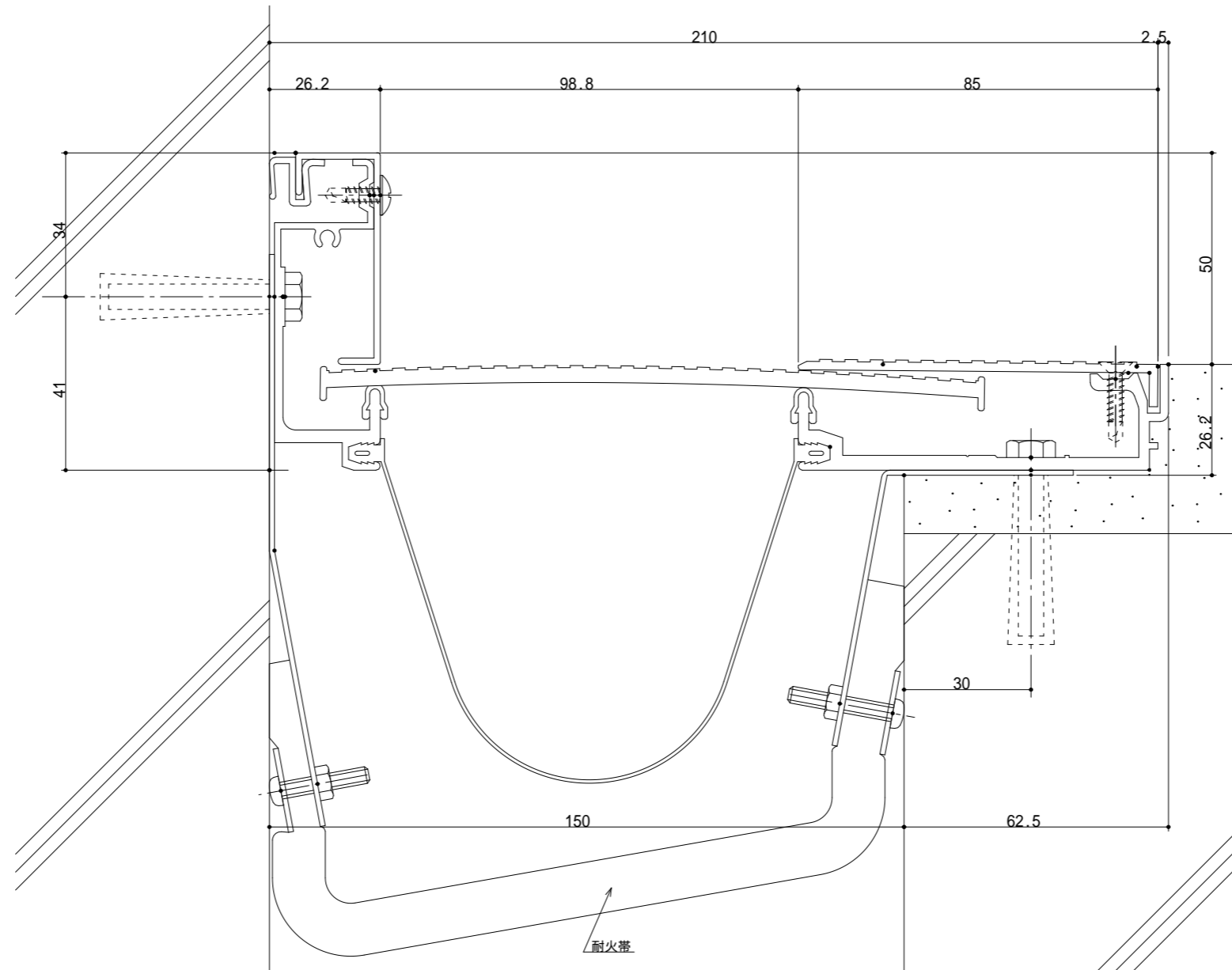


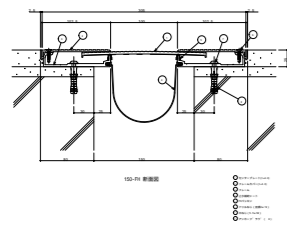
- センタープレート (t=4.0)
- フレームカバー (t=2.5)
- コーナーフレームカバー
- フレーム
- コーナーフレーム
- ウェザーストリップ
- 止水補助シート
- FWパッキン
- ドリルねじ (皿頭4×19)
- ドリルねじ (トラス頭4×13)
- 木ねじ (5.5×56)
- アンカープラグ ( 8 )
- なべ小ねじ
- 専用アンカー

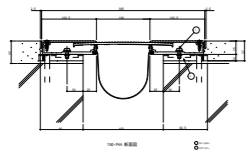


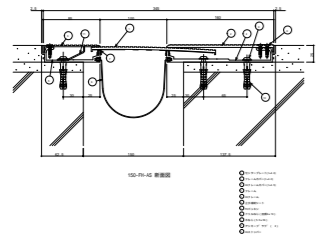


【150-FCX 耐火1時間】

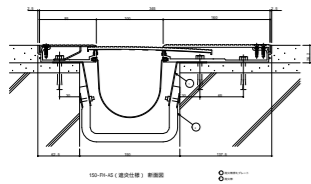




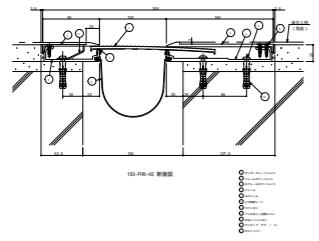


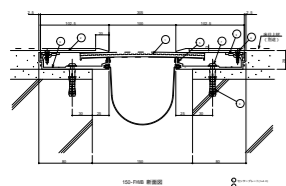




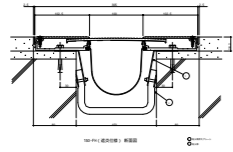






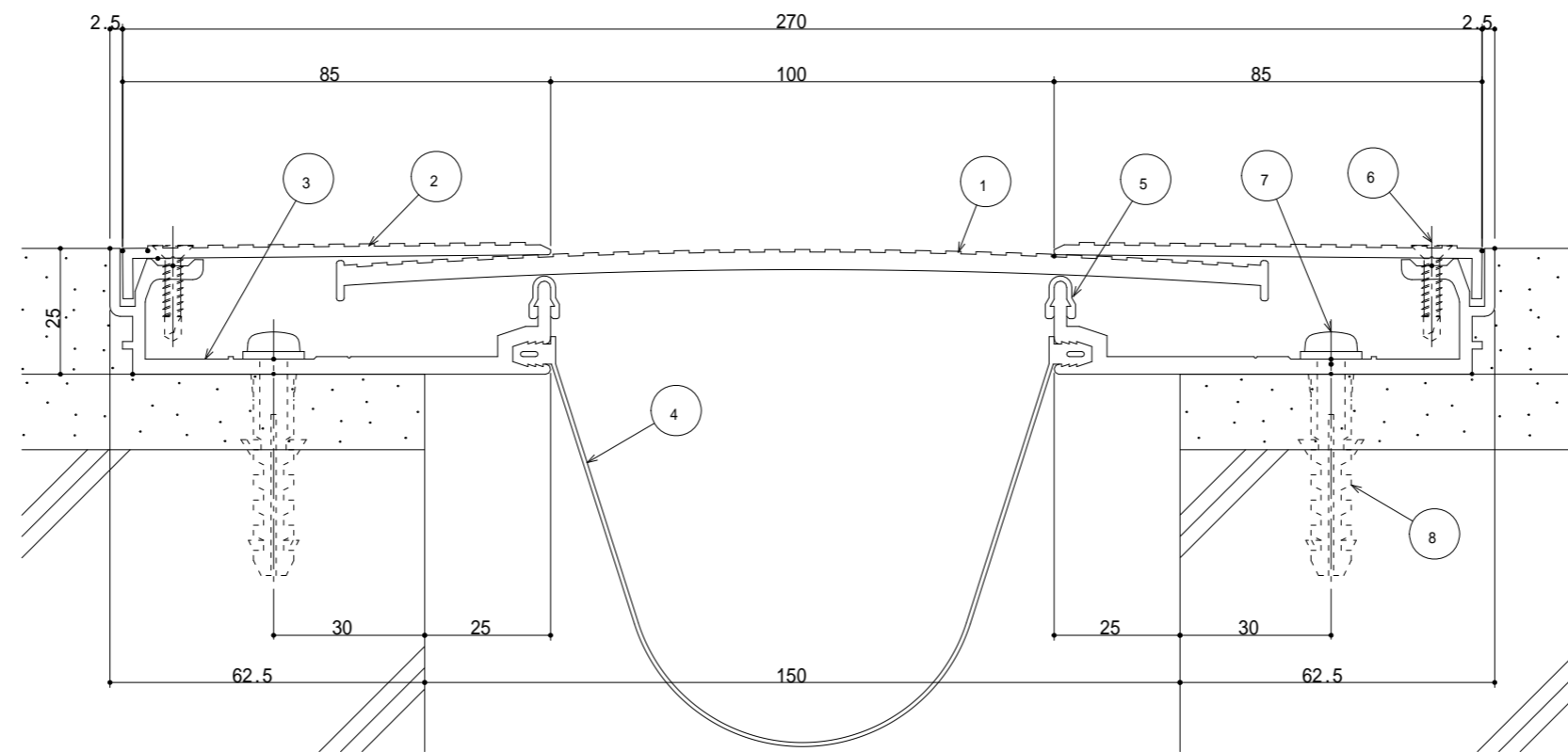






【150-FX】

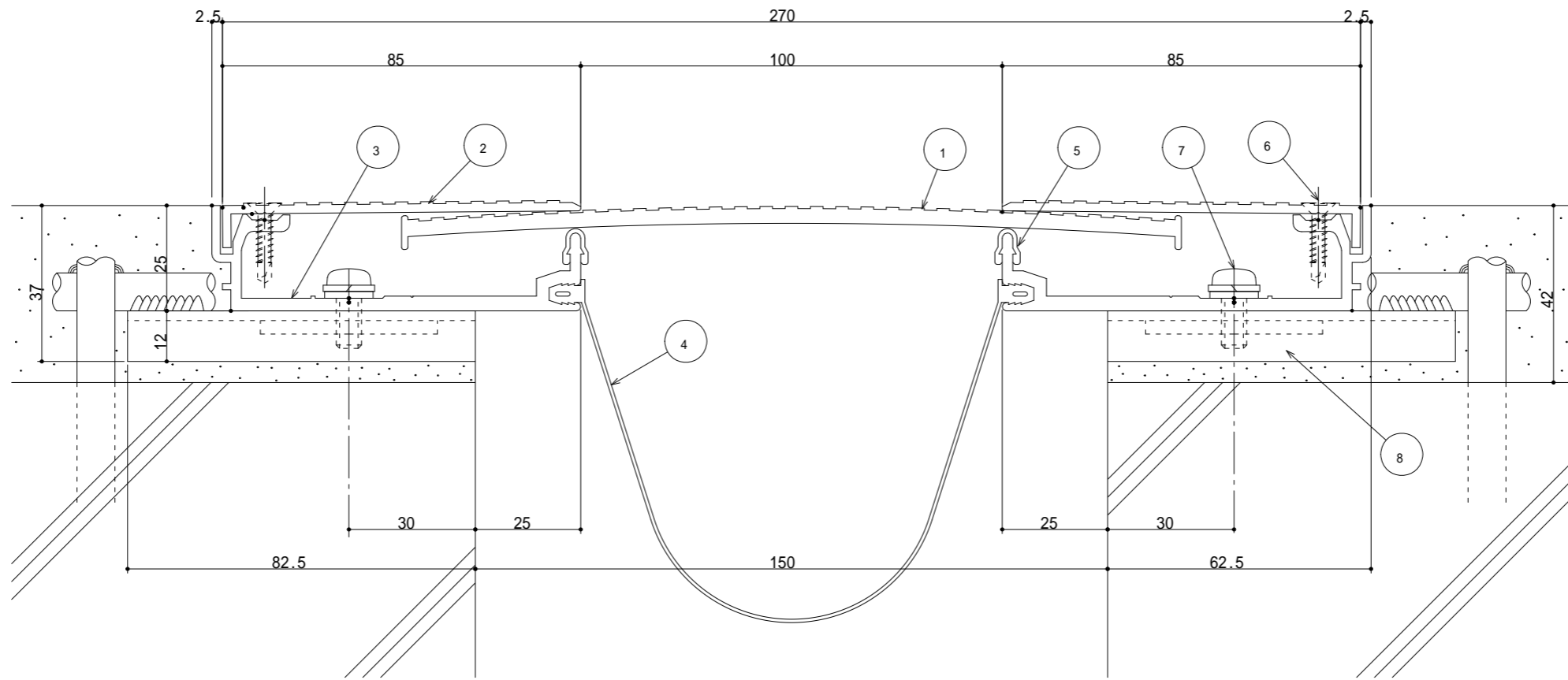
標準仕様



- センタープレート(t=4.0)
- フレームカバー(t=2.5)
- フレーム
- 止水補助シート
- FWパッキン
- ドリルねじ(皿頭4×19)
- 木ねじ(5.5×56)
- アンカープラグ( 8)

【150-FXA】

標準仕様（アンカー止め）

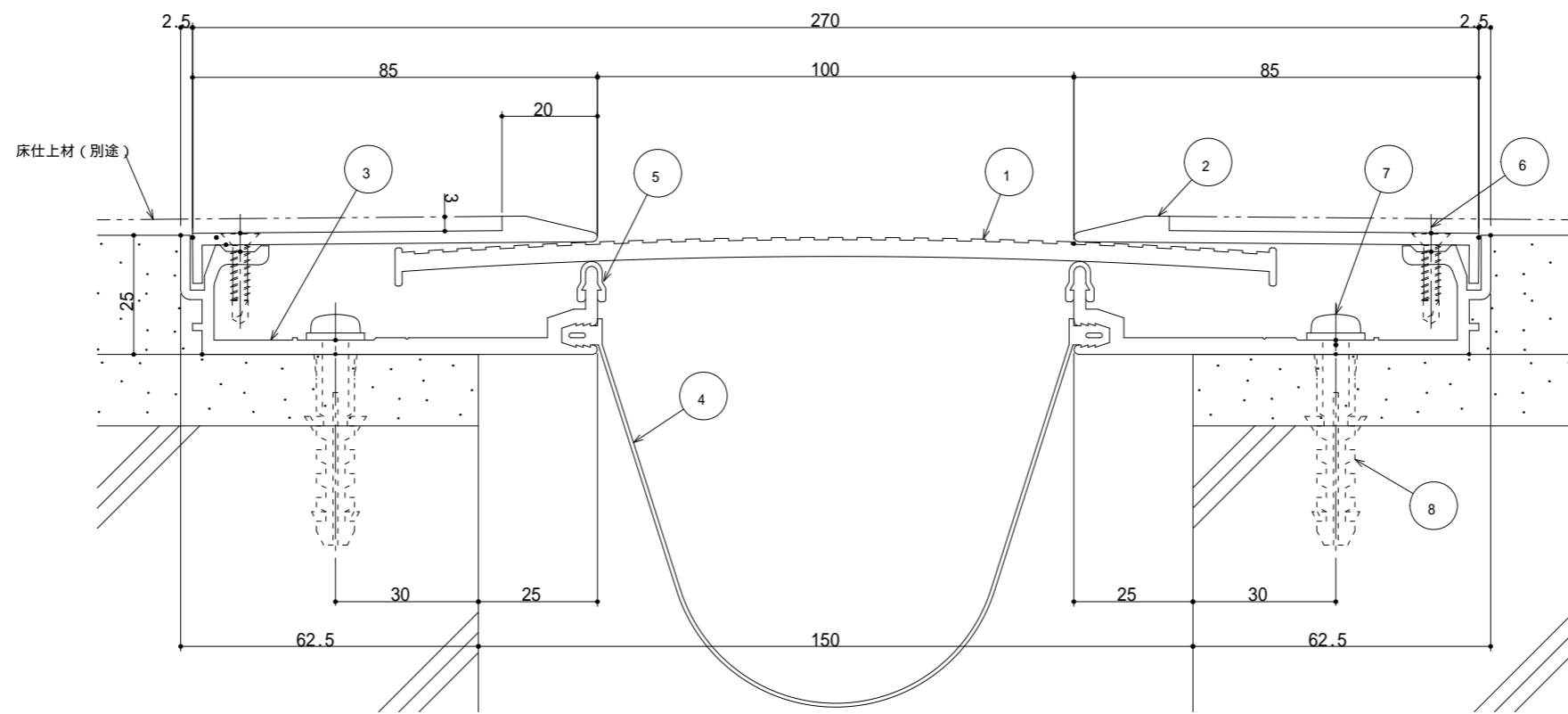


- センタープレート (t=4.0)
- フレームカバー (t=2.5)
- フレーム
- 止水補助シート
- FWパッキン
- ドリルねじ (皿頭4×19)
- なべ小ねじ
- 専用アンカー



【150-FXM】

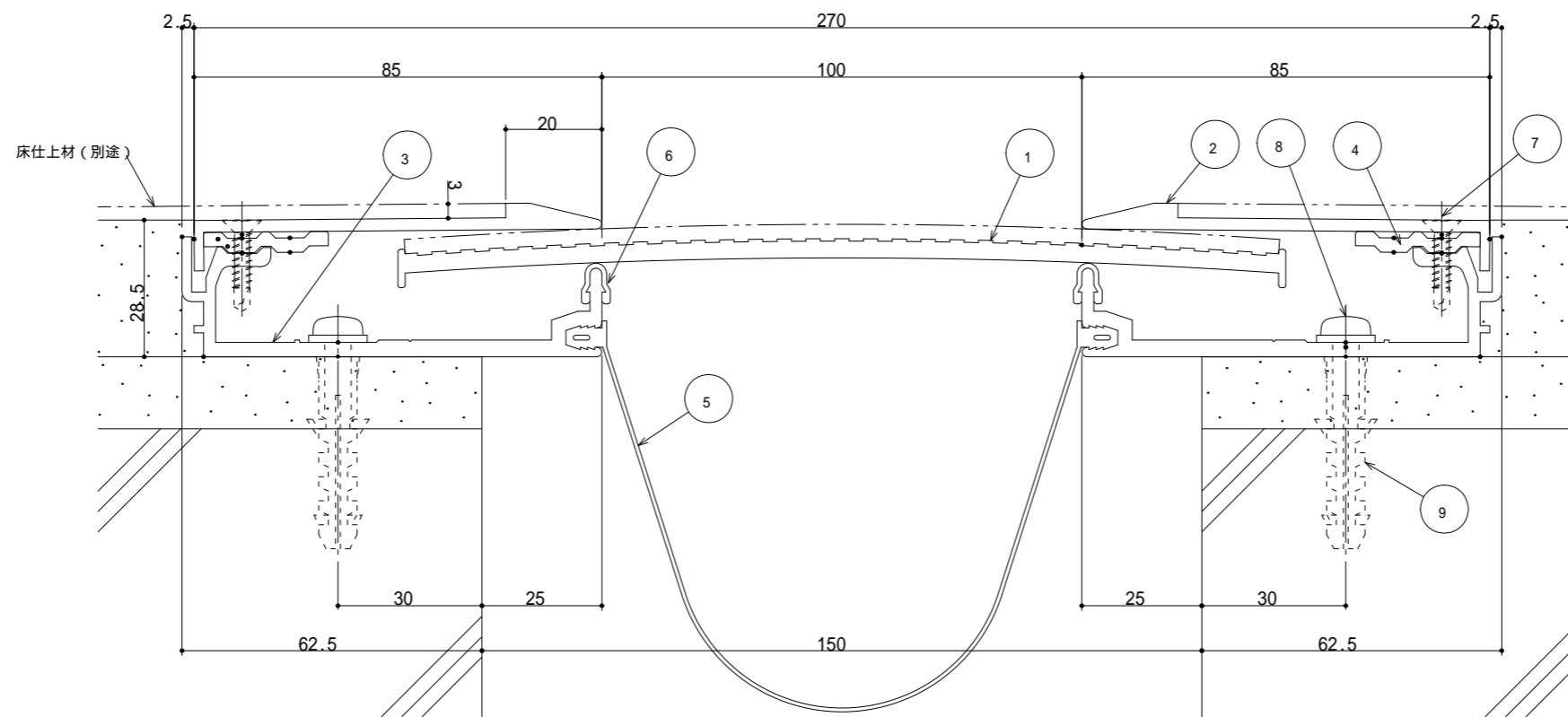
化粧仕様



- センタープレート (t=4.0)
- フレームカバー (t=2.5)
- フレーム
- 止水補助シート
- FWパッキン
- ドリルねじ (皿頭4×19)
- 木ねじ (5.5×56)
- アンカープラグ ( 8)

【150-FXMB】

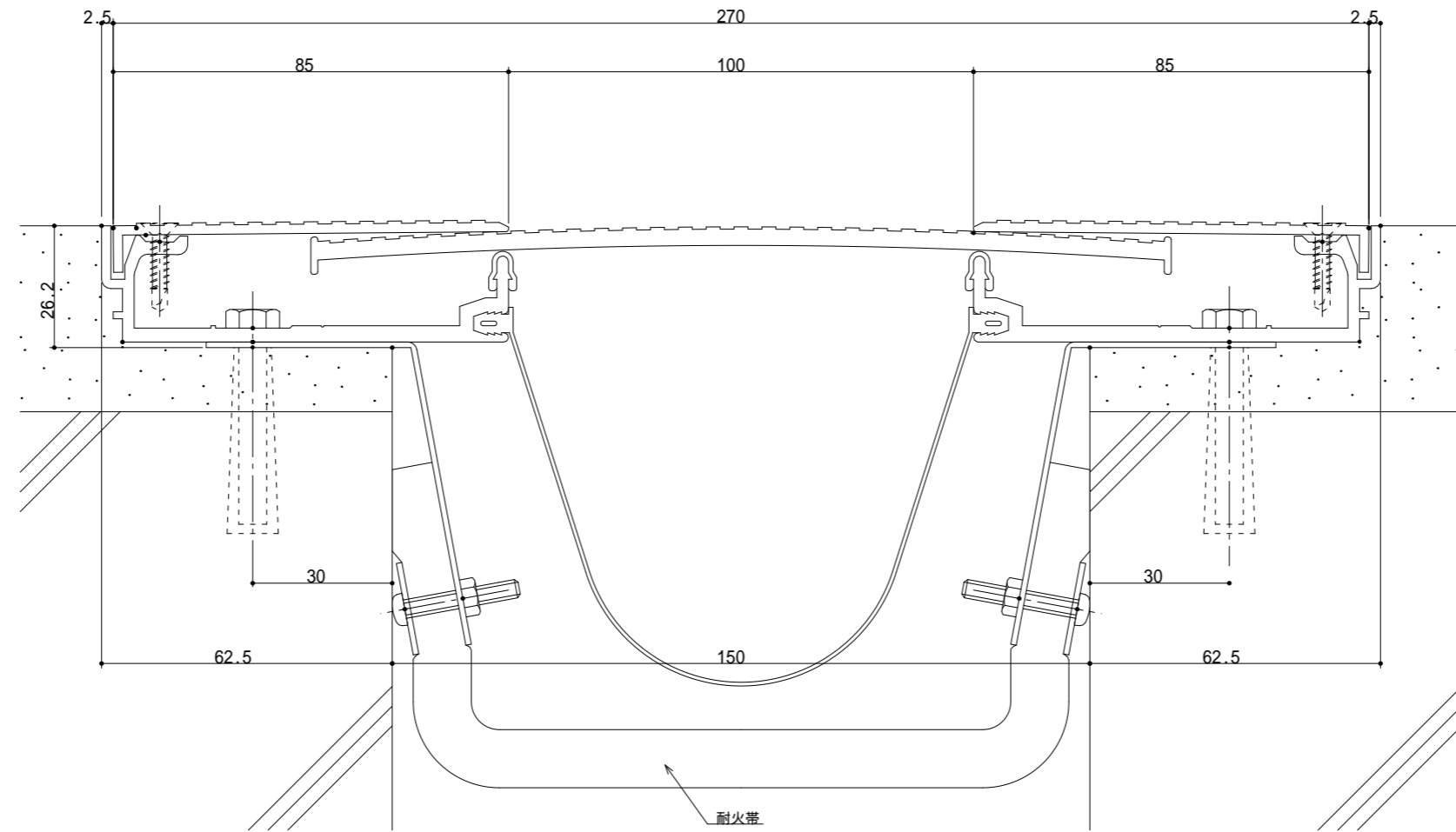
化粧仕様B

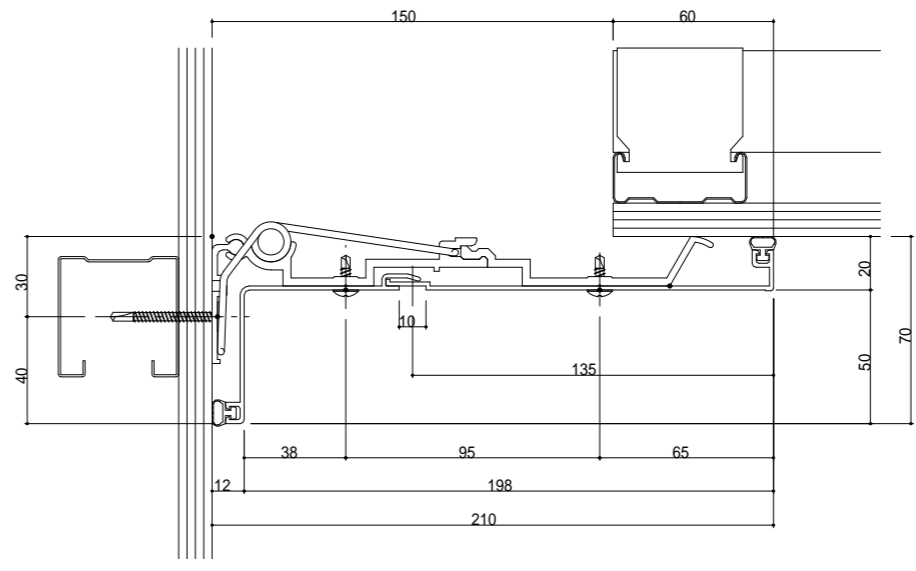
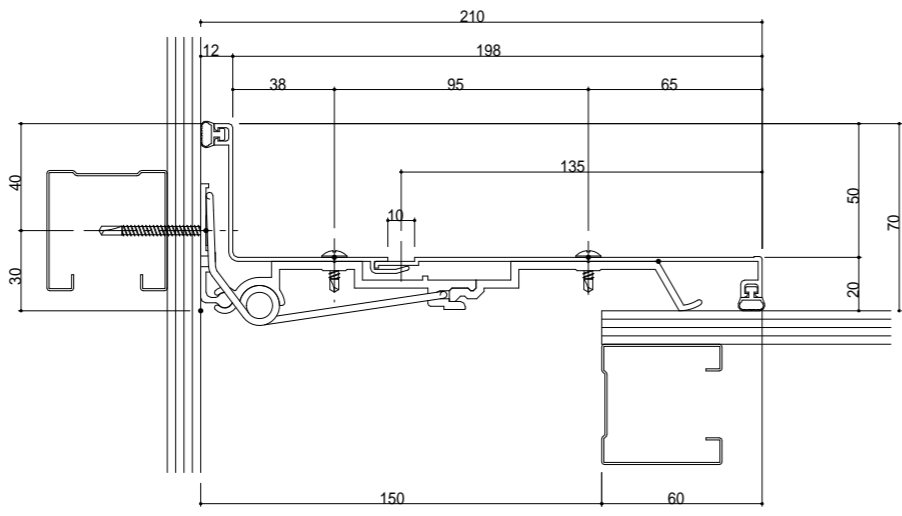


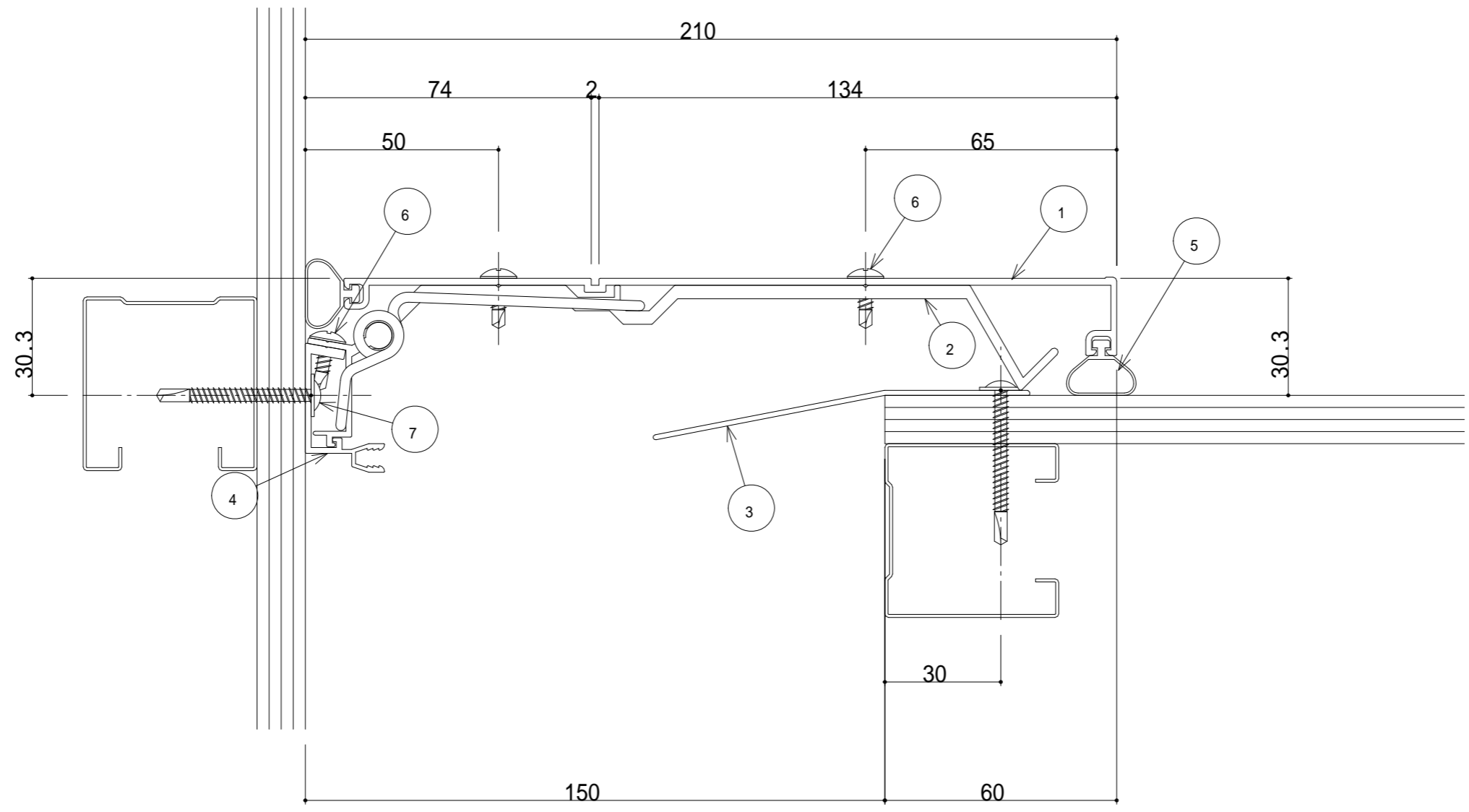
床仕上材 (別途)

- センタープレート (t=4.0)
- フレームカバー (t=2.5)
- フレーム
- フレームカバーレベラー
- 止水補助シート
- FWパッキン
- ドリルねじ (皿頭4×19)
- 木ねじ (5.5×56)
- アンカープラグ ( 8)

【150-FX 耐火1時間】

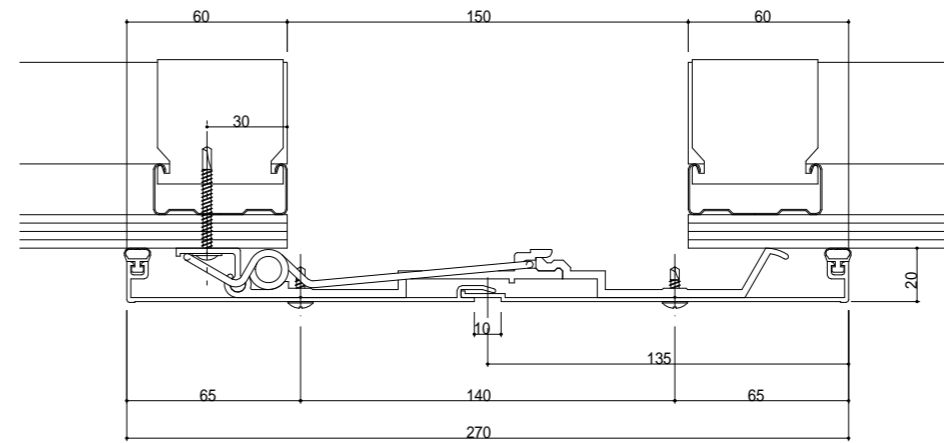
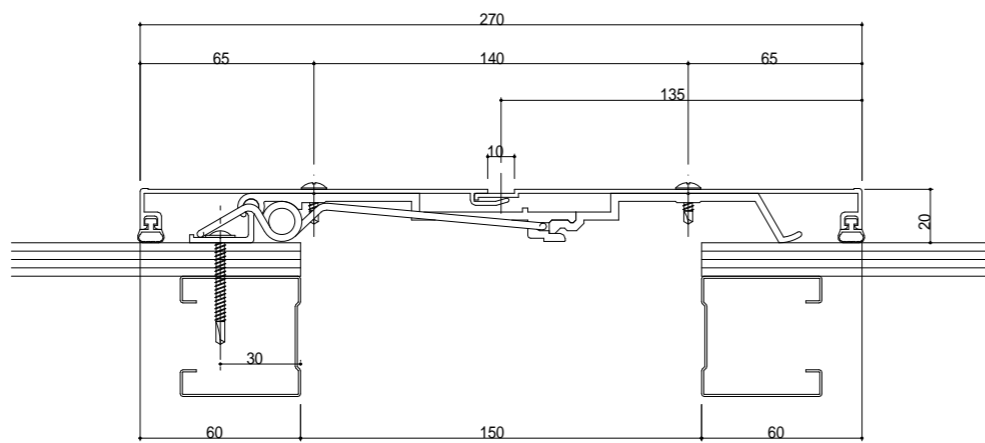


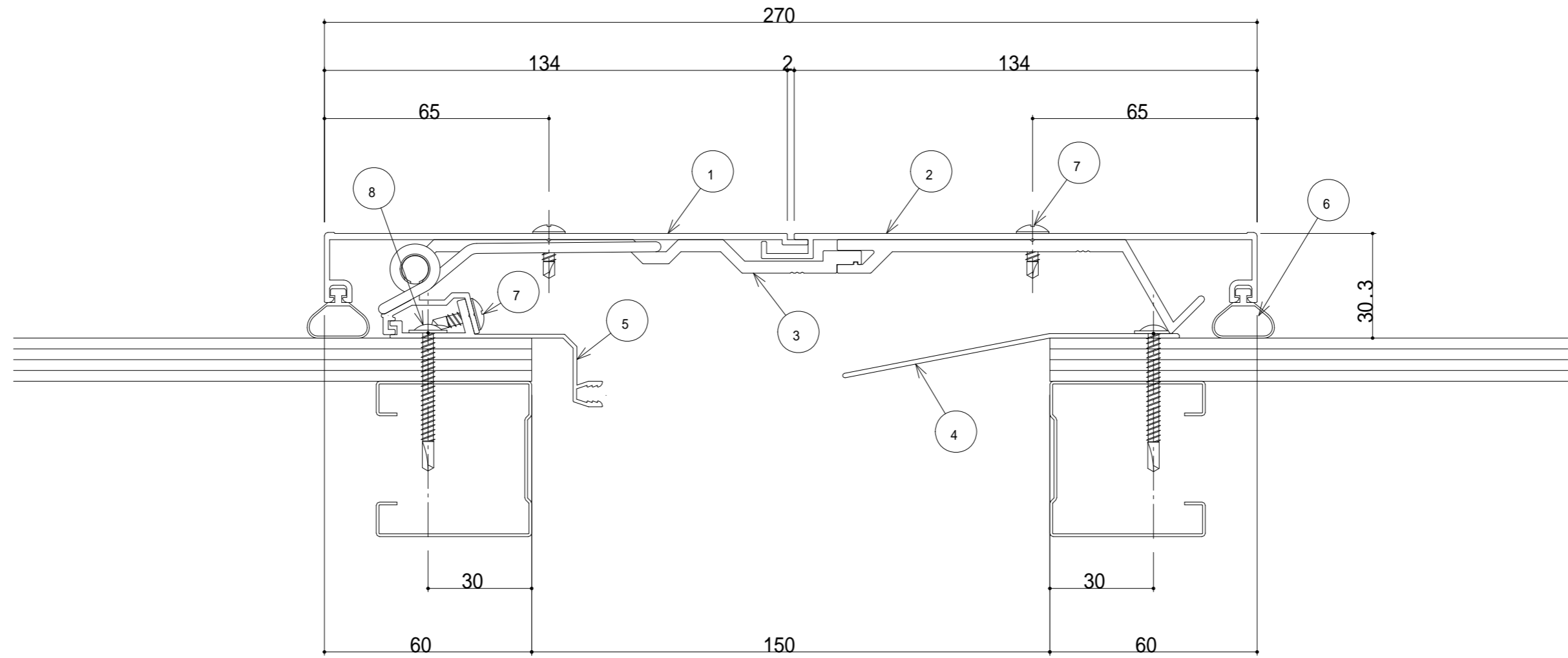




150-ICH 断面図

- ① コーナー用カバー150(t=1.8)
- ② ブラケット(P=400)
- ③ 可動ガイド
- ④ コーナー用フレーム
- ⑤



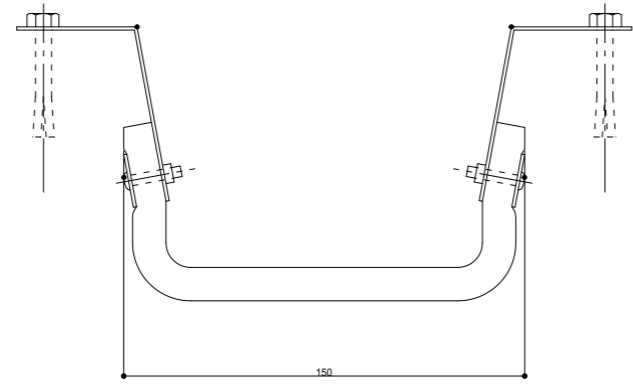


150-IH 断面図

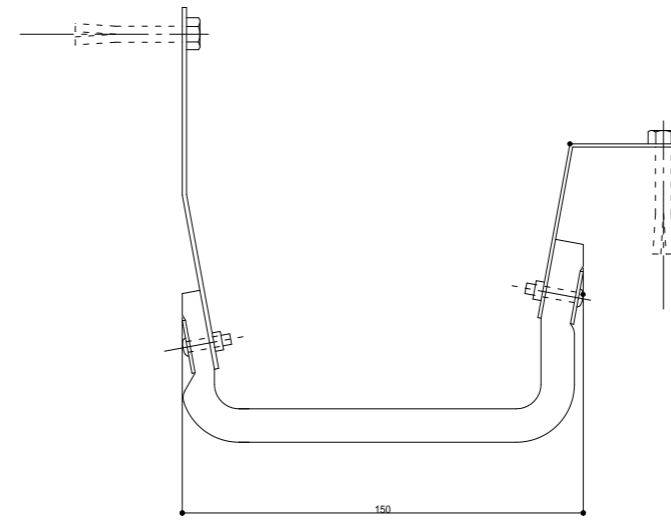
- ① フラット用カバー150A(t=1.8)
- ② カバー150B(t=1.8)
- ③ ブラケット(P=400)
- ④ 可動ガイド

【150mm用 耐火帯】

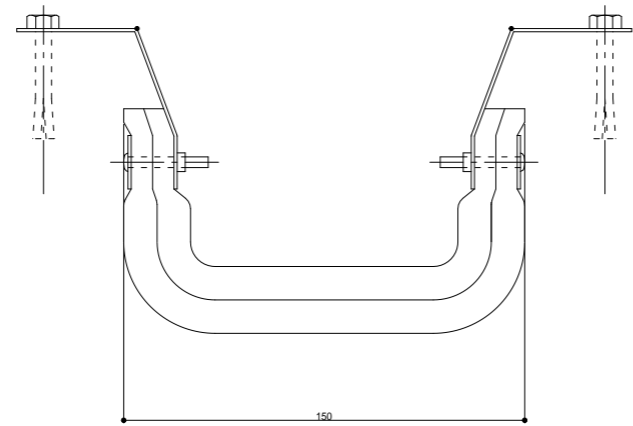
150-PE



150-PCE



150-PN



150-PCN

