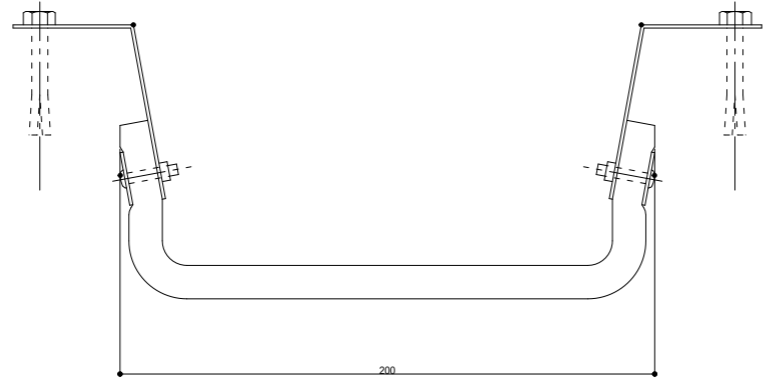
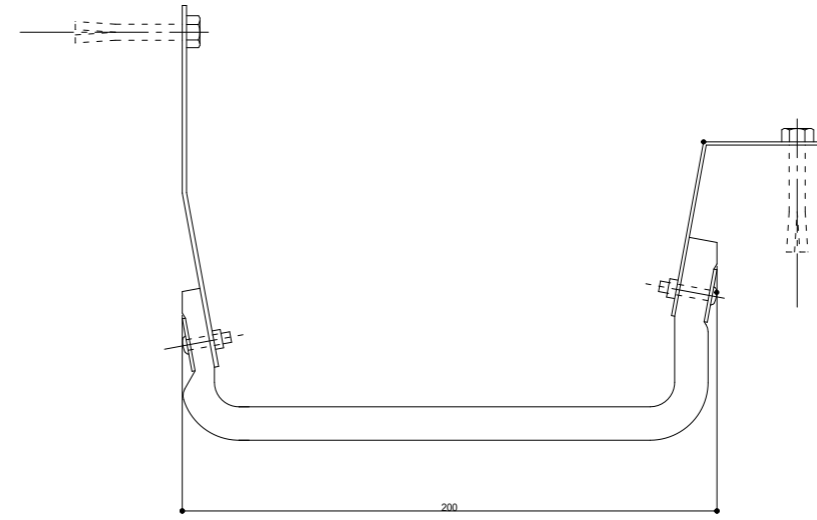


【200mm用 耐火帯】

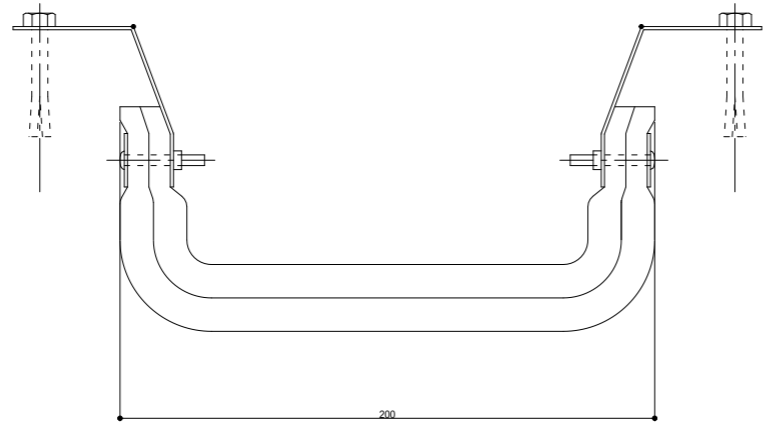
200-PE



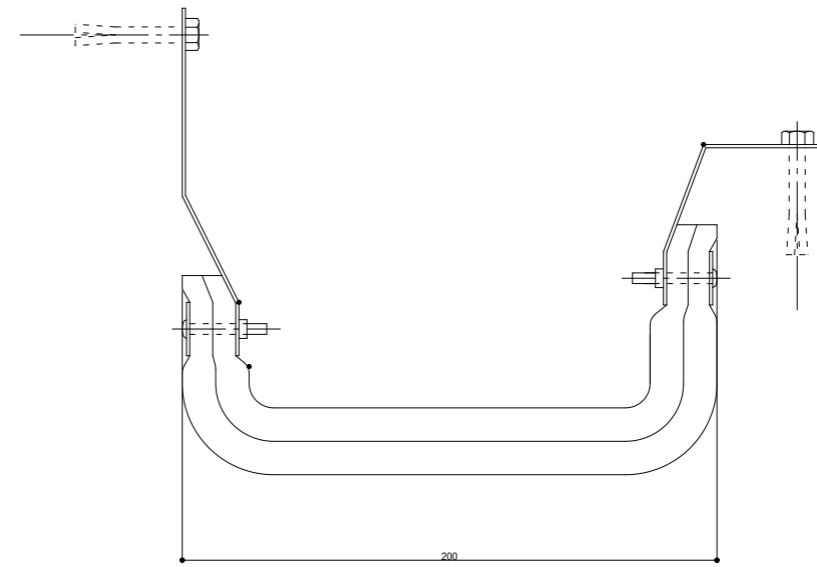
200-PCE

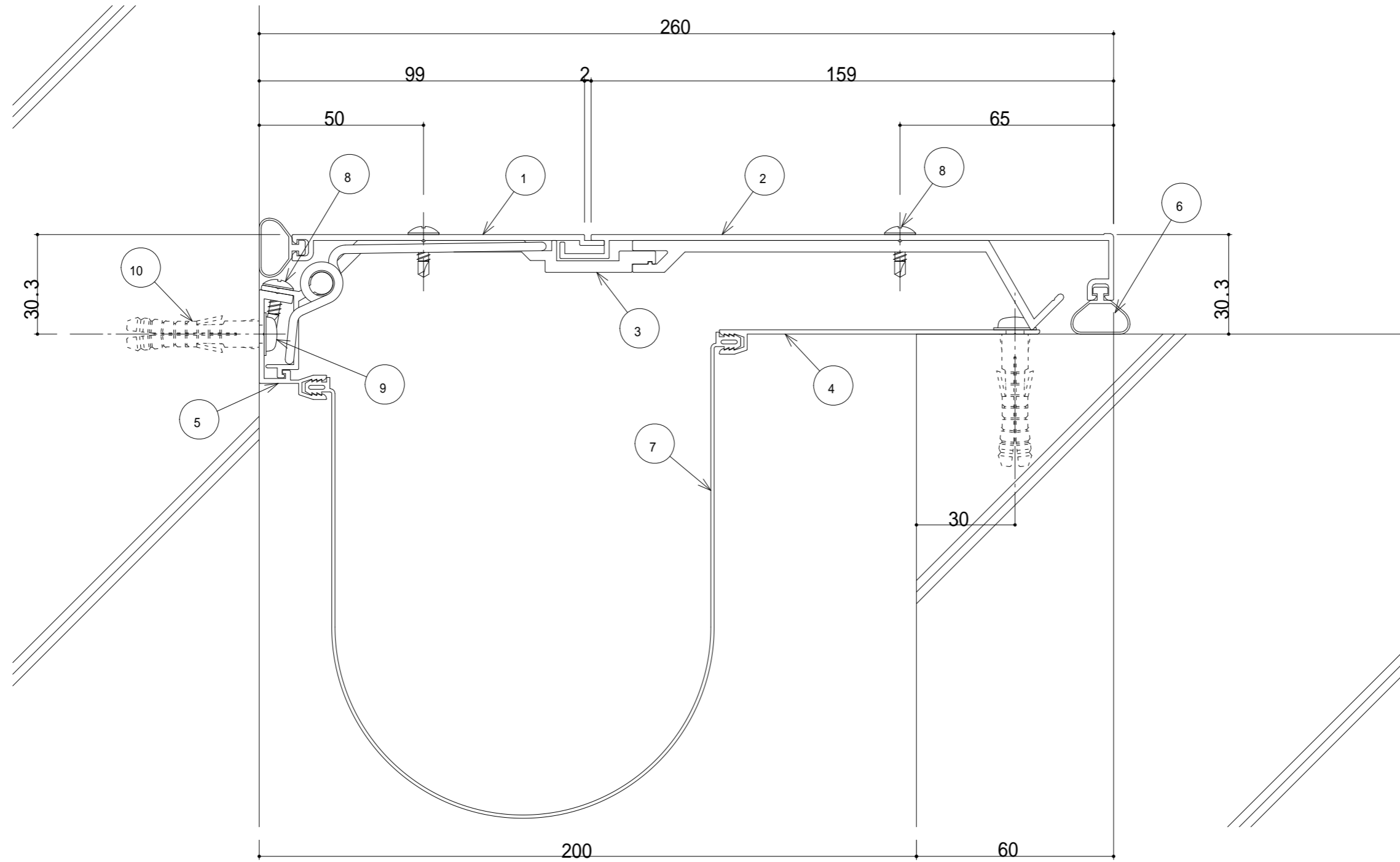


200-PN



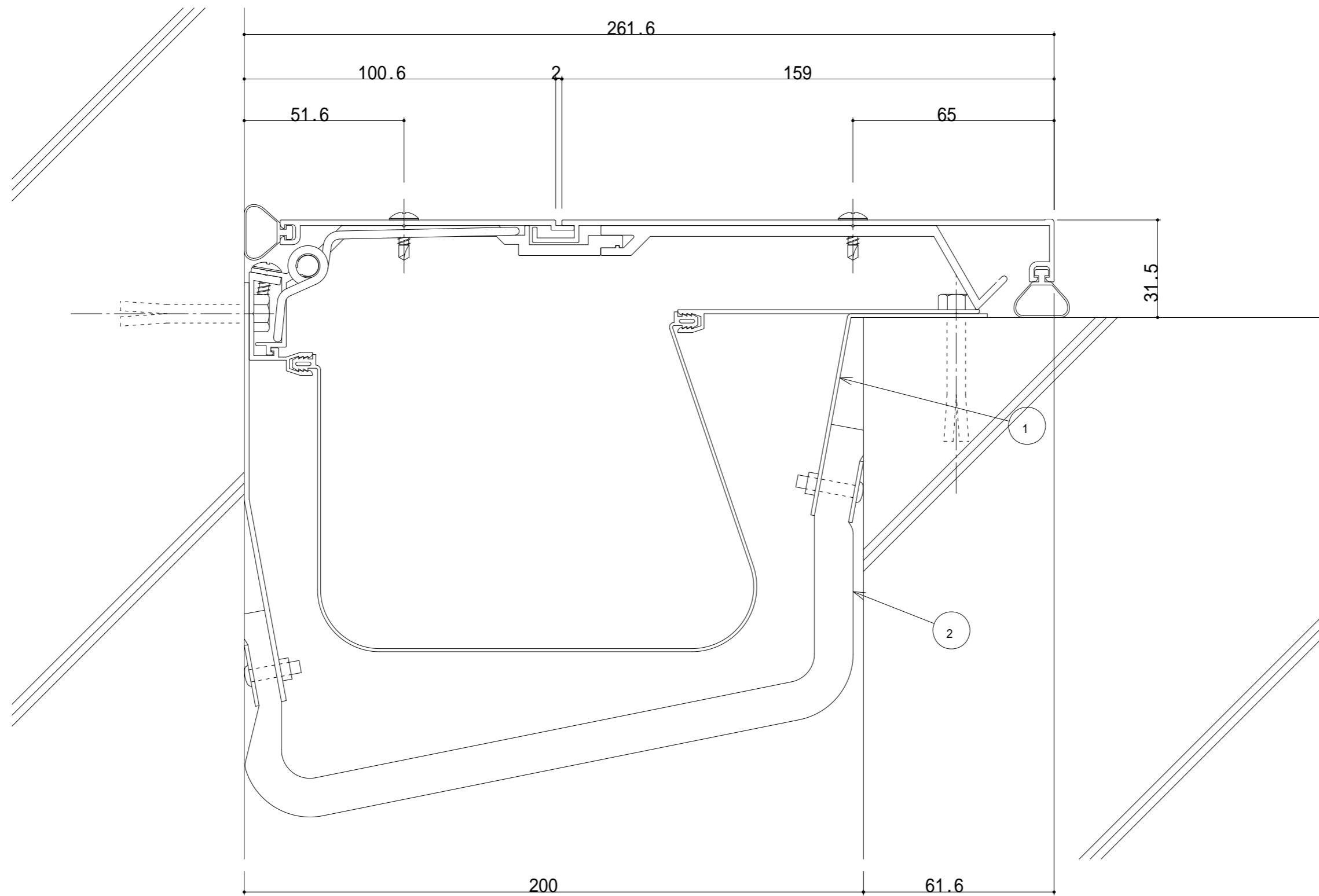
200-PCN





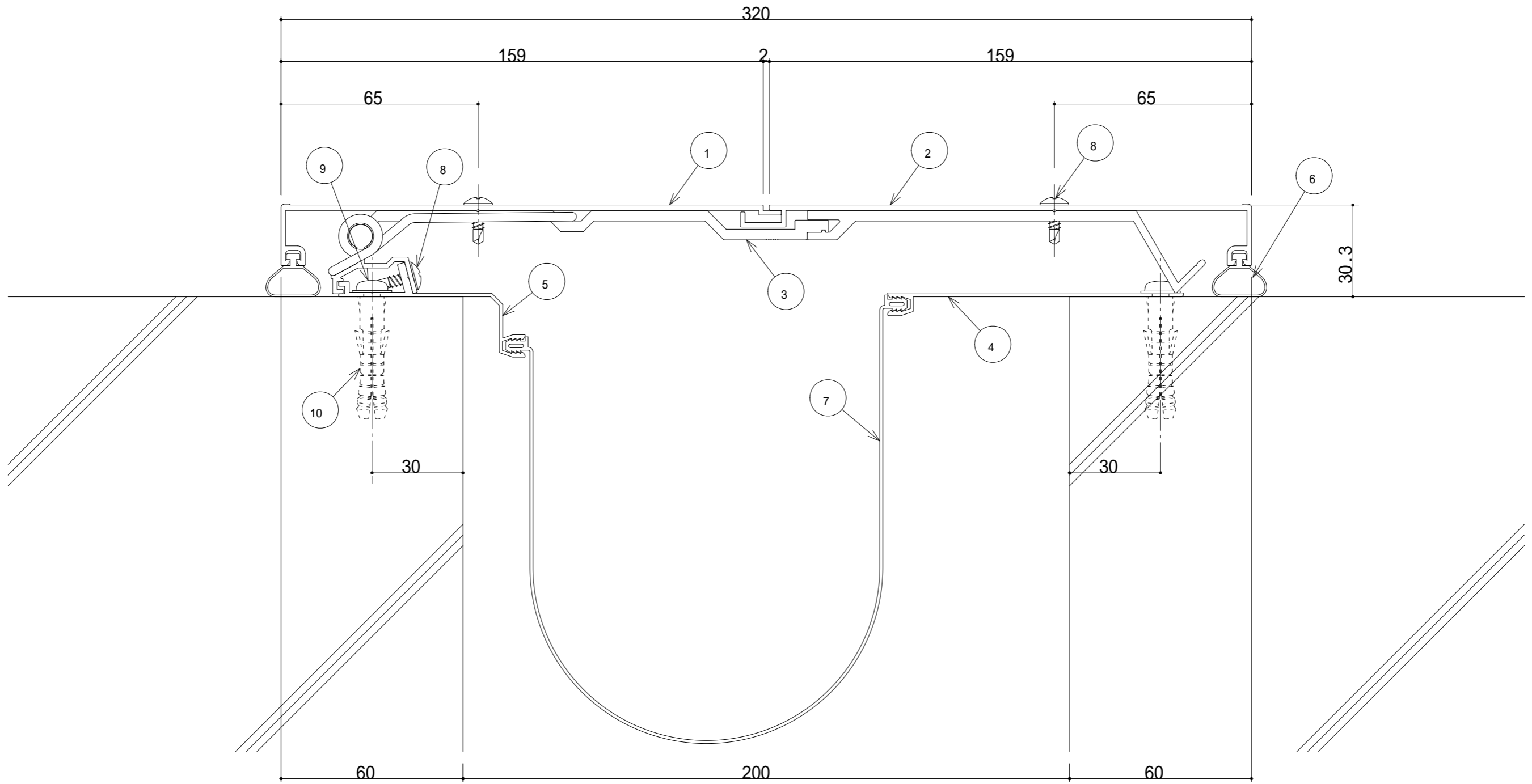
200-ECH 断面図

- ① コーナー用カバー200A(t=1.8)
- ② カバー200B(t=1.8)
- ③ ブラケット(P=400)
- ④ 止水補助シートホルダー
- ⑤ コーナー用フレーム
- ⑥ ウェザーストリップR
- ⑦ 止水補助シート
- ⑧ ドリルねじ(トラス頭4×13)



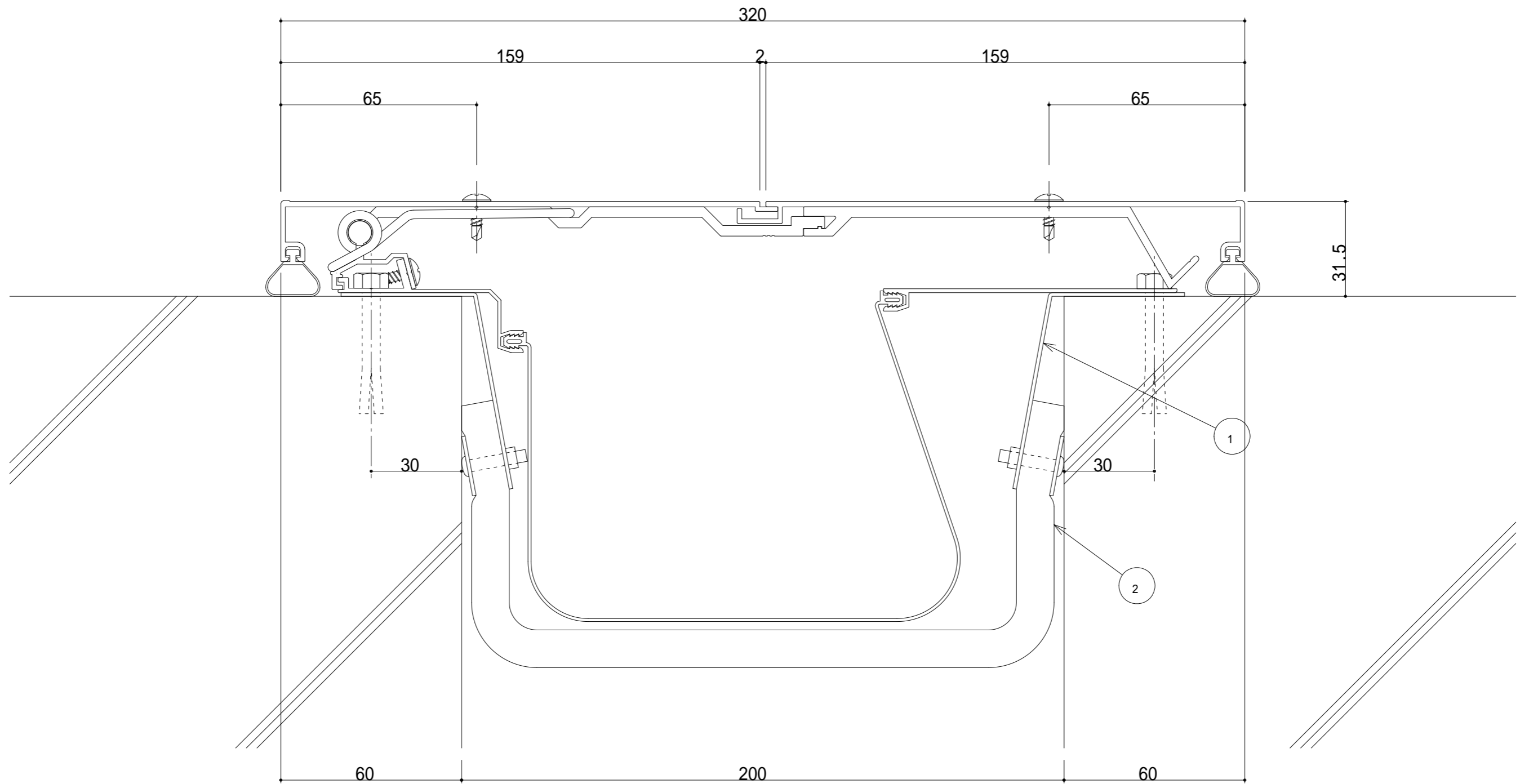
200-ECH (遮炎仕様) 断面図

- ① 耐火帯押えプレート
- ② 耐火帯



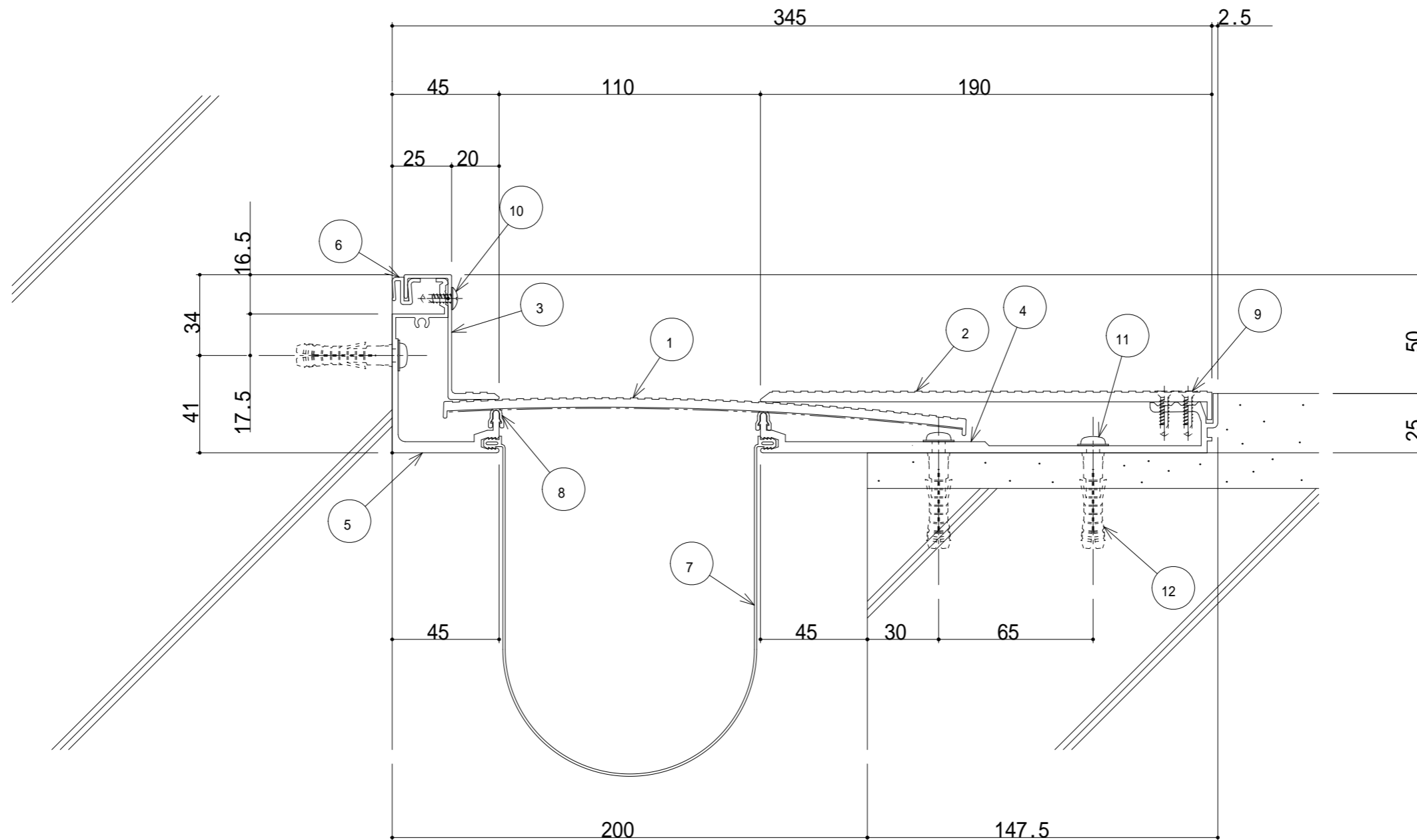
200-EH 断面図

- ① フラット用カバー200A(t=1.8)
- ② カバー200B(t=1.8)
- ③ ブラケット(P=400)
- ④ 止水補助シートホルダー
- ⑤ フラット用フレーム
- ⑥ ウェザーストリップR
- ⑦ 止水補助シート
- ⑧ ドリルねじ(トラス頭4×13)
- ⑨
- ⑩



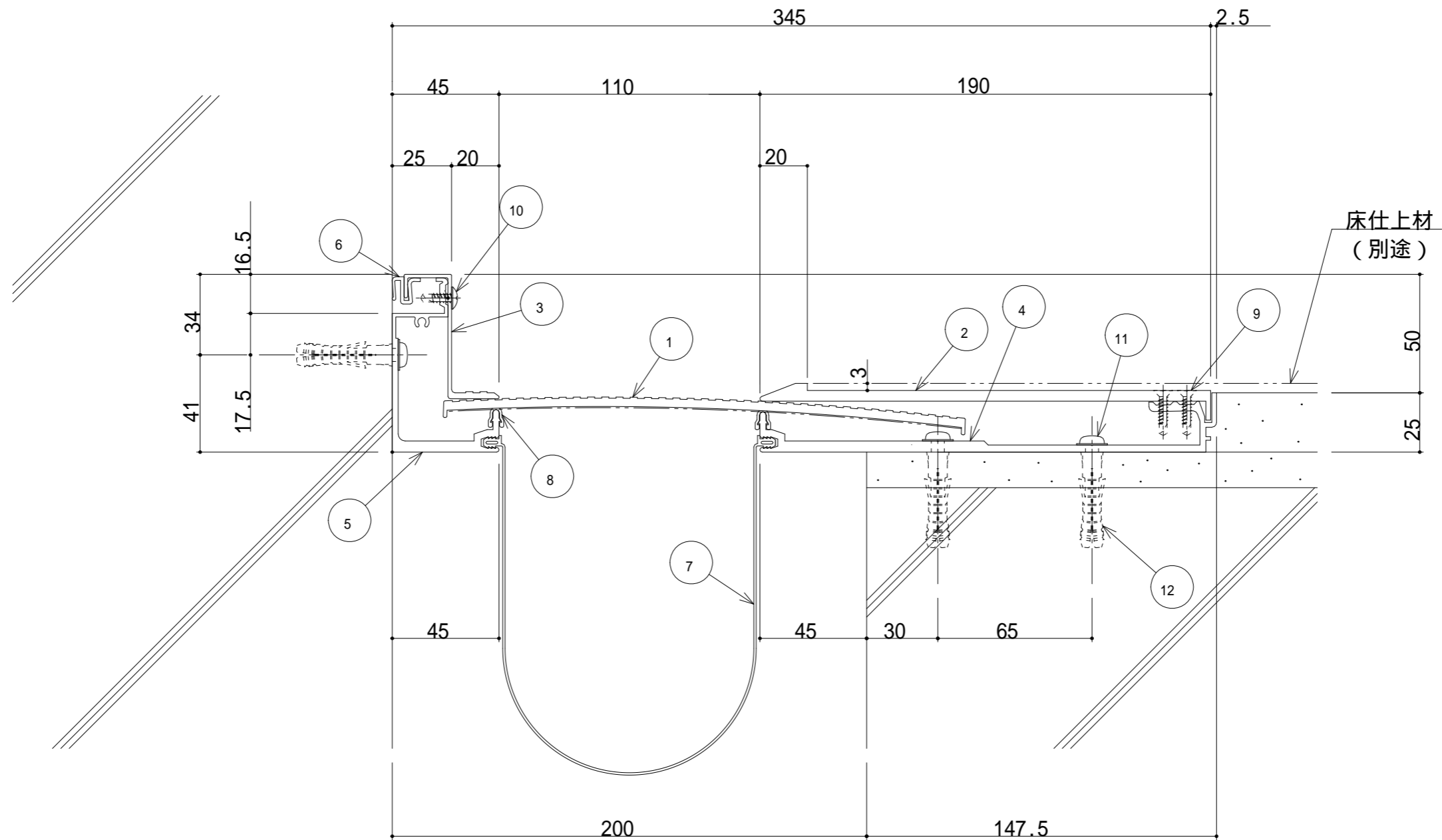
200-EH (遮炎仕様) 断面図

- ① 耐火帯押えプレート
- ② 耐火帯



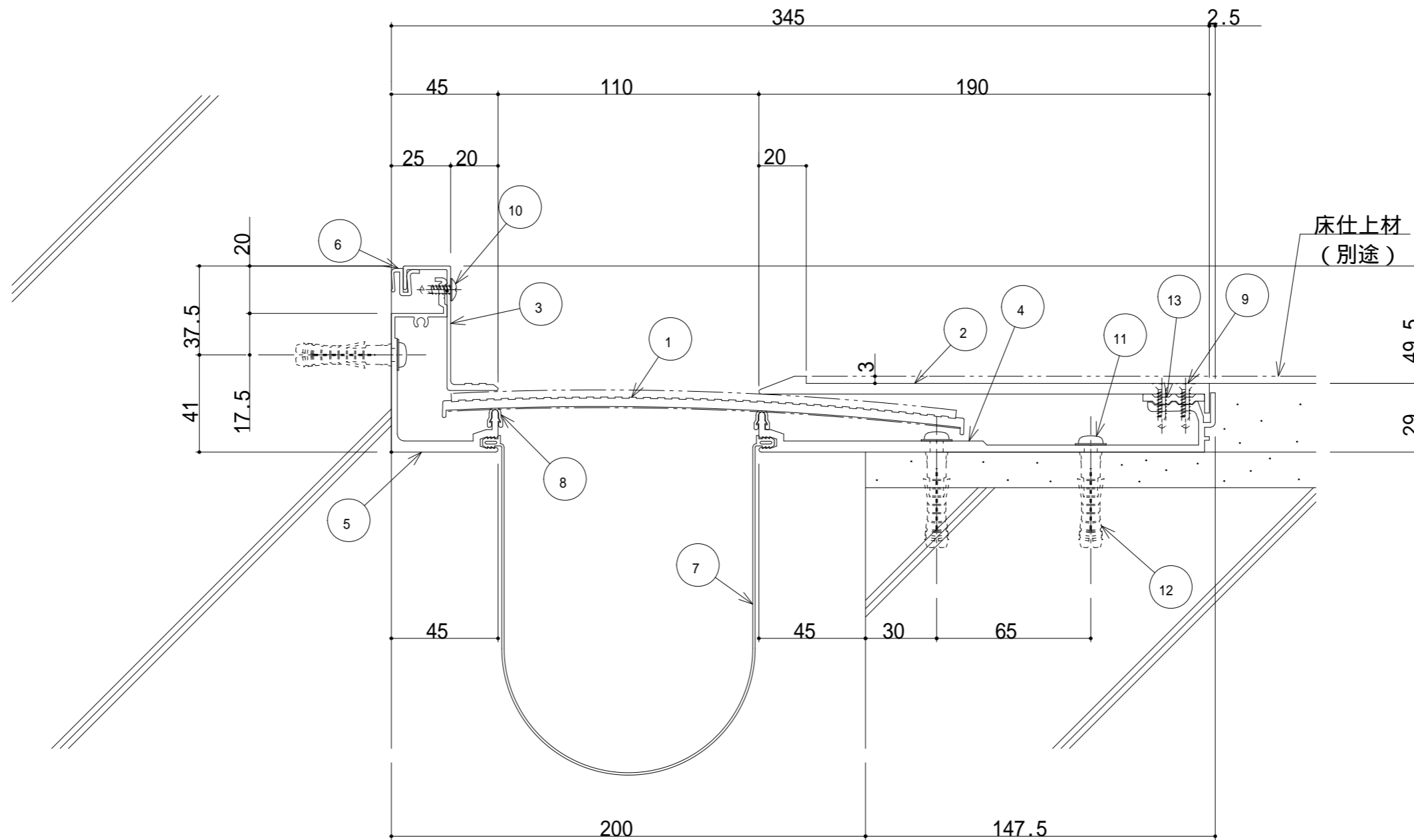
200-FCH 断面図

- | | |
|--------------------|-----------------|
| ① センタープレート (t=4.0) | ⑪ 木ねじ (5.5×56) |
| ② フレームカバー (t=4.5) | ⑫ アンカーボルト (8) |
| ③ コーナーフレームカバー | |
| ④ フレーム | |
| ⑤ コーナーフレーム | |
| ⑥ ウェザーストリップ | |
| ⑦ 止水補助シート | |
| ⑧ FWパッキン | |
| ⑨ | |



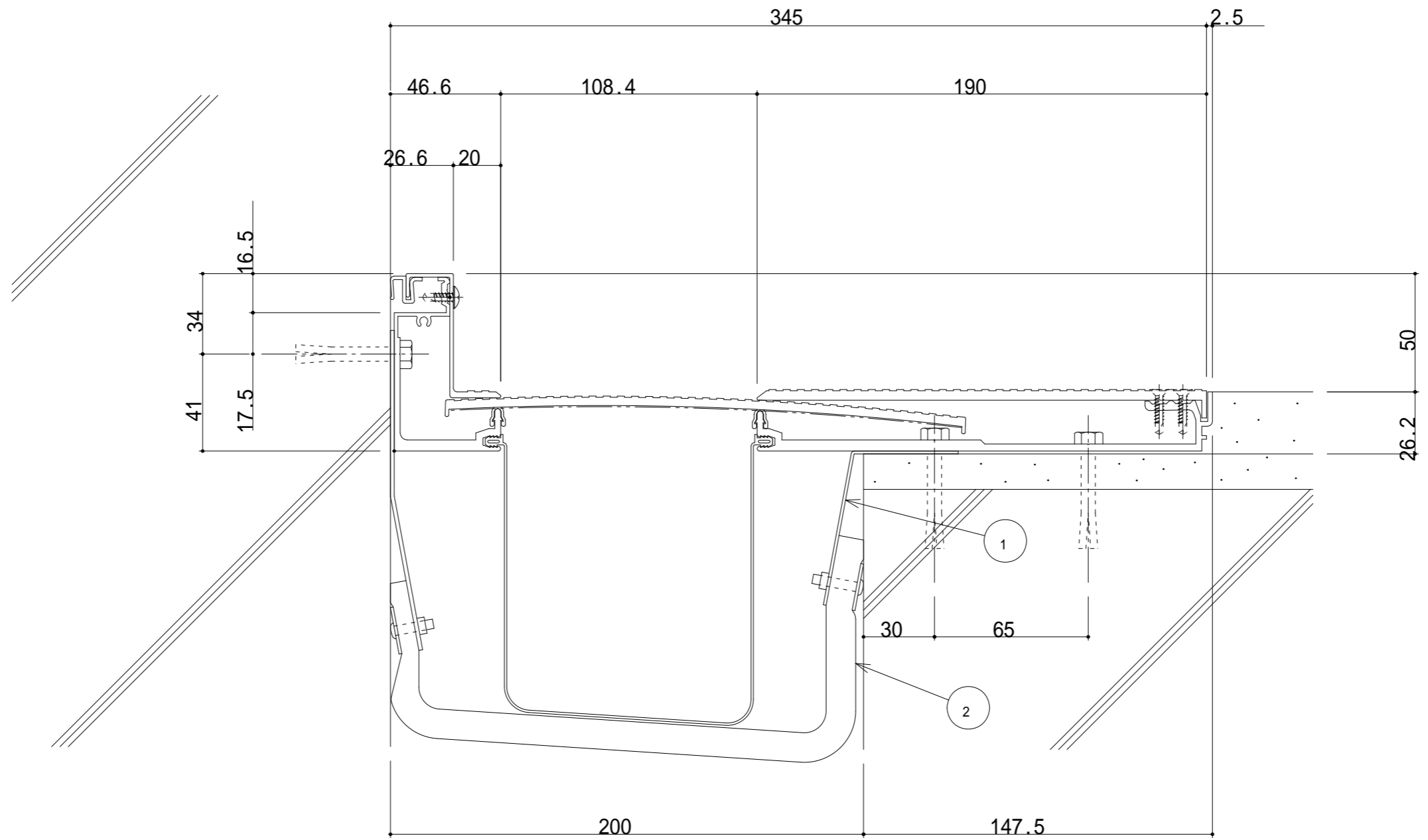
200-FCHM 断面図

- | | |
|-------------------|---------------|
| ① センタープレート(t=4.0) | ⑪ 木ねじ(5.5×56) |
| ② フレームカバー(t=4.5) | ⑫ アンカーボルト(8) |
| ③ コーナーフレームカバー | |
| ④ フレーム | |
| ⑤ コーナーフレーム | |
| ⑥ ウェザーストリップF | |
| ⑦ 止水補助シート | |
| ⑧ FWパッキン | |
| ⑨ | |



200-FCHMB 断面図

- | | |
|--------------------|-----------------|
| ① センタープレート (t=4.0) | ⑪ 木ねじ (5.5×56) |
| ② フレームカバー (t=4.5) | ⑫ アンカーボルト (8) |
| ③ コーナーフレームカバー | ⑬ フレームカバーレベラー |
| ④ フレーム | |
| ⑤ コーナーフレーム | |
| ⑥ ウェザーストリップ | |
| ⑦ 止水補助シート | |
| ⑧ FWパッキン | |
| ⑨ | |



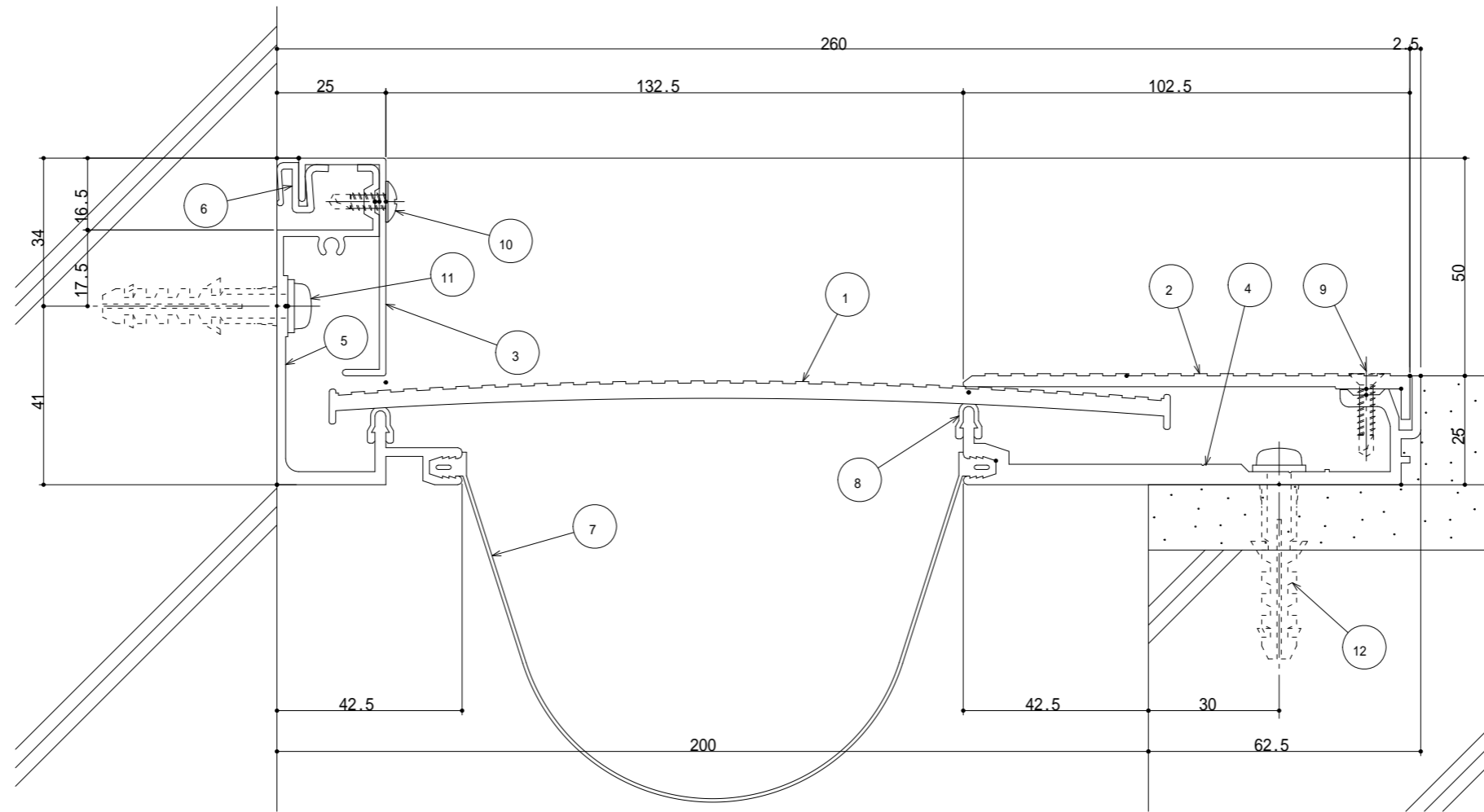
200-FCH(遮炎性能) 断面図

- ① 耐火帯押しプレート
- ② 耐火帯

【200-FCX】

標準仕様

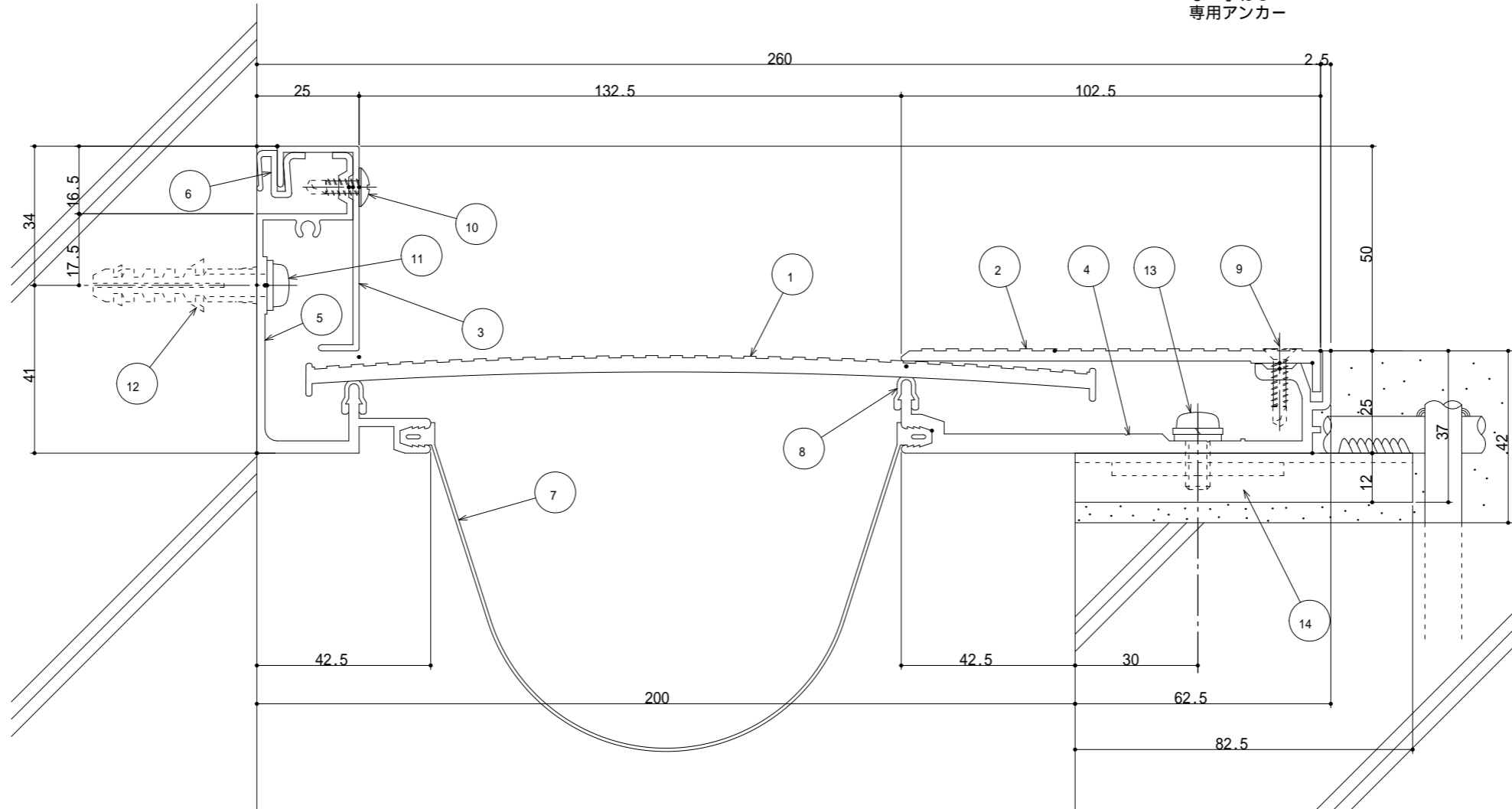
- センタープレート(t=4.0)
- フレームカバー(t=3.0)
- コーナーフレームカバー
- フレーム
- コーナーフレーム
- ウェザーストリップ
- 止水補助シート
- FWパッキン
- ドリルねじ(皿頭4×19)
- ドリルねじ(トラス頭4×13)
- 木ねじ(5.5×56)
- アンカープラグ(8)



【200-FCXA】

標準仕様（アンカー止め）

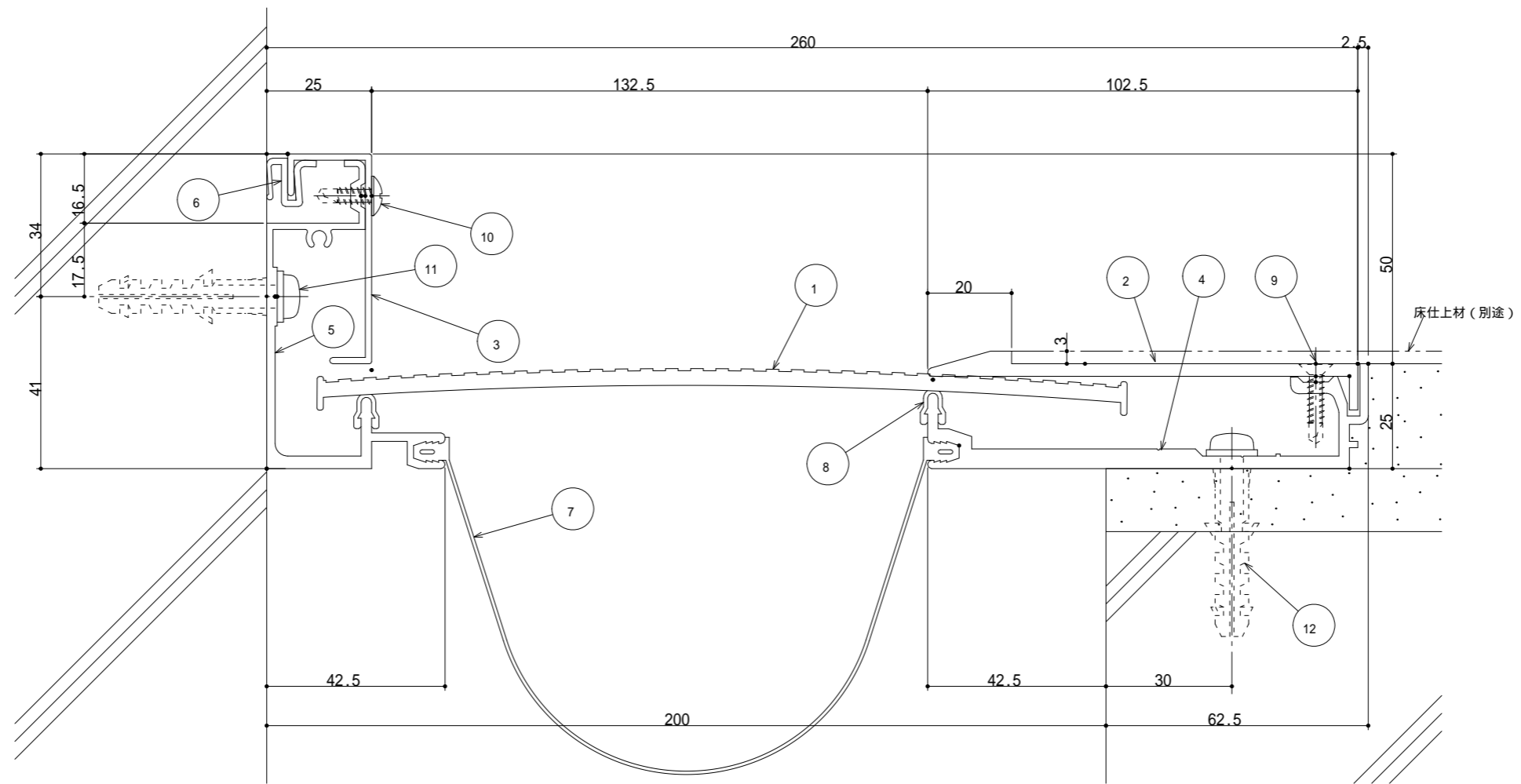
- センタープレート (t=4.0)
- フレームカバー (t=3.0)
- コーナーフレームカバー
- フレーム
- コーナーフレーム
- ウェザーストリップ
- 止水補助シート
- FWパッキン
- ドリルねじ (皿頭4×19)
- ドリルねじ (トラス頭4×13)
- 木ねじ (5.5×56)
- アンカープラグ (8)
- なべ小ねじ
- 専用アンカー



【200-FCXM】

化粧仕様

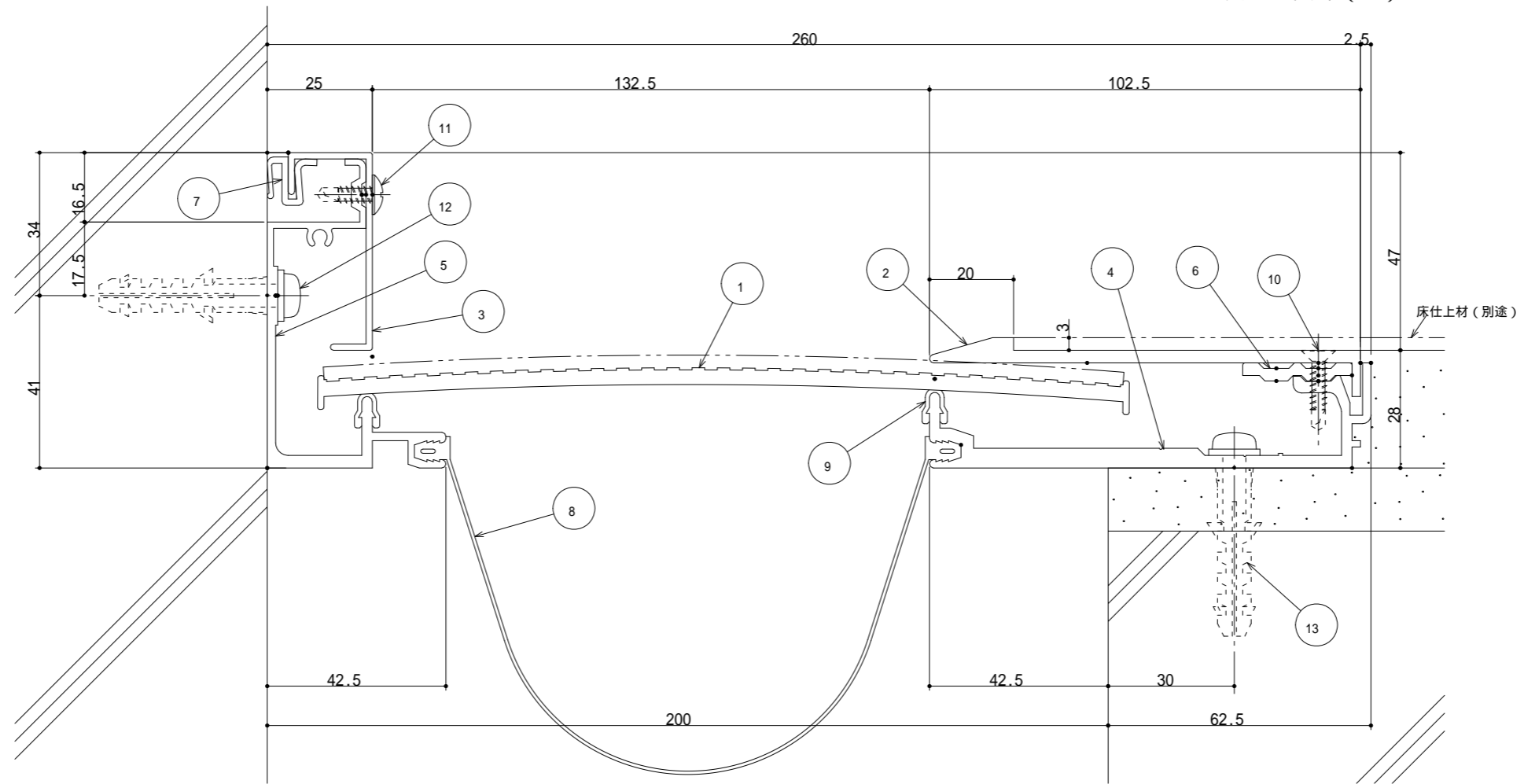
- センタープレート(t=4.0)
- フレームカバー(t=3.0)
- コーナーフレームカバー
- フレーム
- コーナーフレーム
- ウェザーストリップF
- 止水補助シート
- FWパッキン
- ドリルねじ(皿頭4×19)
- ドリルねじ(トラス頭4×13)
- 木ねじ(5.5×56)
- アンカープラグ(8)



【200-FCXMB】

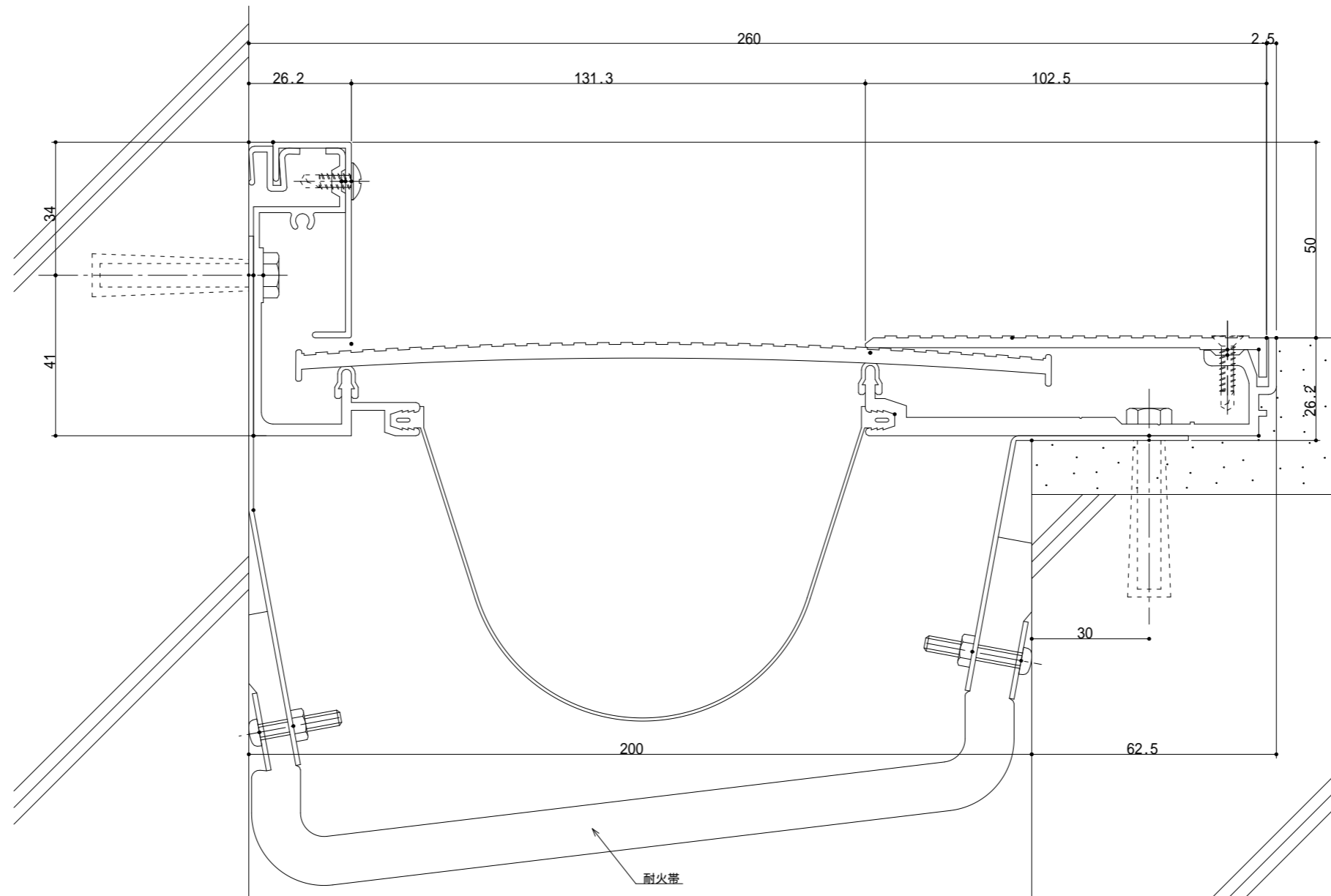
化粧仕様B

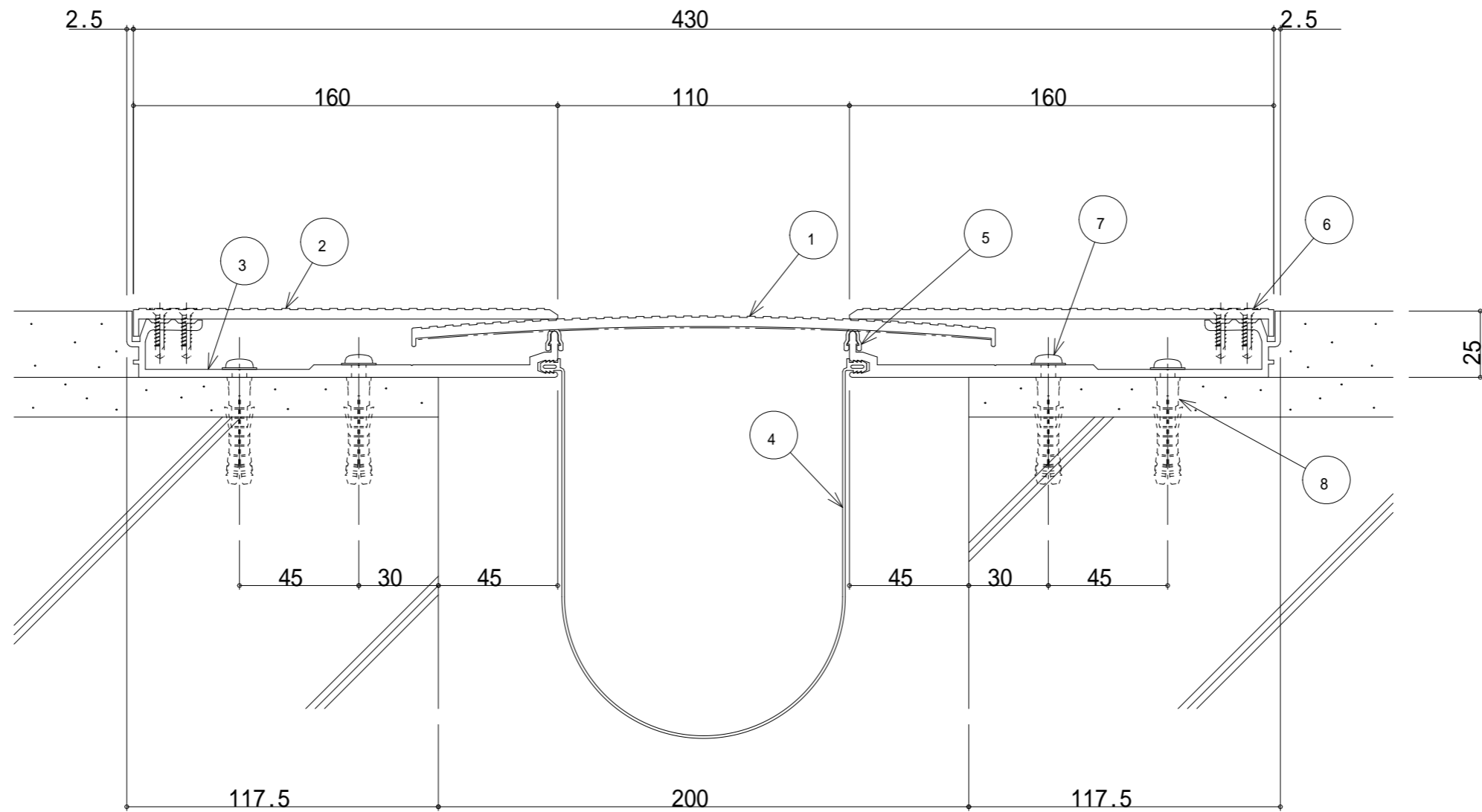
- センタープレート(t=4.0)
- フレームカバー(t=3.0)
- コーナーフレームカバー
- フレーム
- コーナーフレーム
- フレームカバーレベラー
- ウェザーストリップF
- 止水補助シート
- FWパッキン
- ドリルねじ(皿頭4×19)
- ドリルねじ(トラス頭4×13)
- 木ねじ(5.5×56)
- アンカープラグ(8)



【200-FCX 耐火1時間】

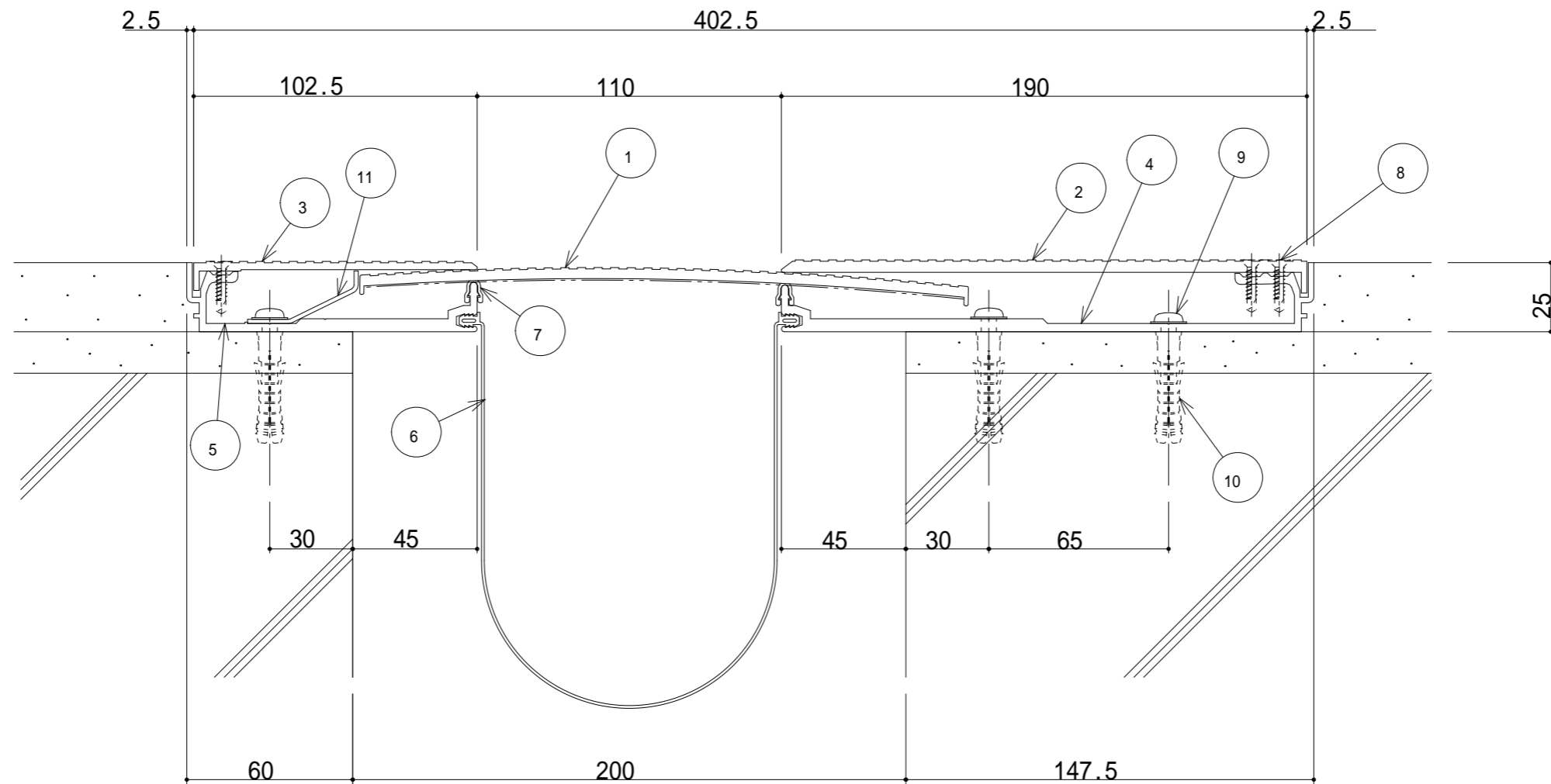
EAJ-防災-409





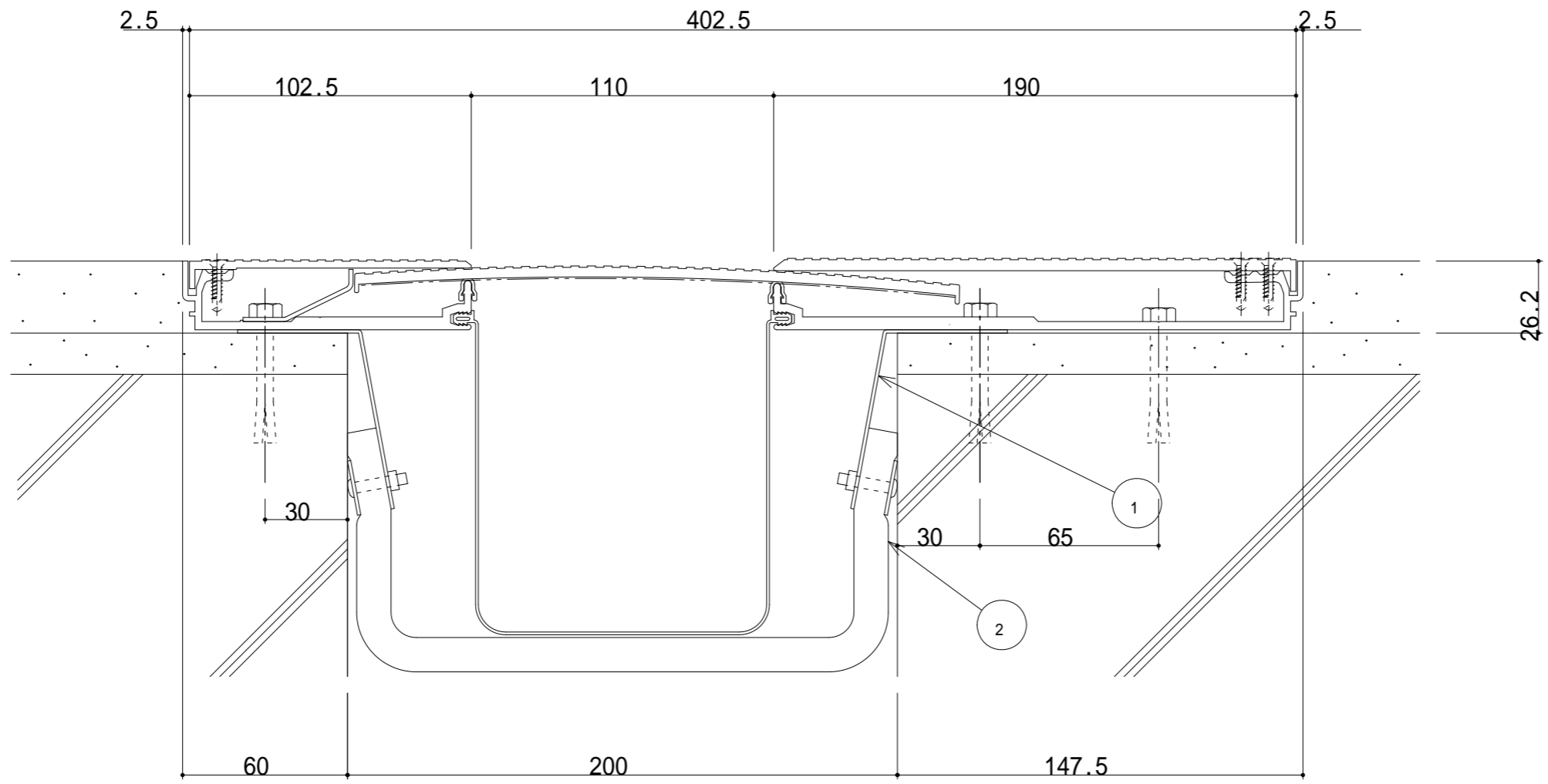
200-FH 断面図

- ① センタープレート (t=4.0)
- ② フレームカバー (t=4.0)
- ③ フレーム
- ④ 止水補助シート
- ⑤ FWパッキン
- ⑥ ドリルねじ (皿頭4×19)
- ⑦ 木ねじ (5.5×56)
- ⑧ アンカーボルト (8)



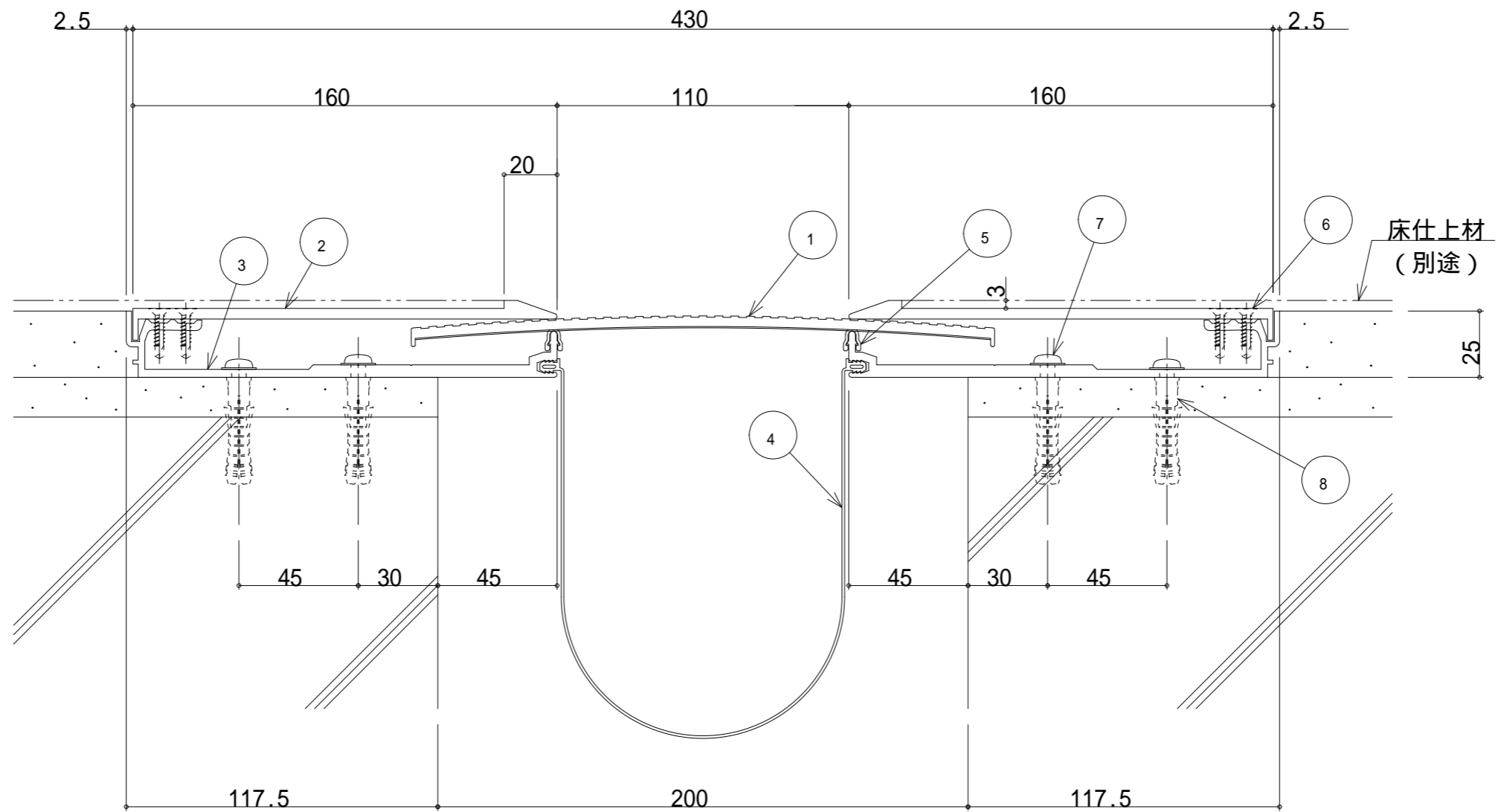
200-FH-AS 断面図

- ① センタープレート (t=4.0)
- ② フレームカバー (t=4.5)
- ③ ASフレームカバー (t=3.0)
- ④ フレーム
- ⑤ ASフレーム
- ⑥ 止水補助シート
- ⑦ FWパッキン
- ⑧ ドリルねじ (皿頭4×19)
- ⑨ 木ねじ (5.5×56)
- ⑩ アンカーボルト (8)
- ⑪ ASストッパー



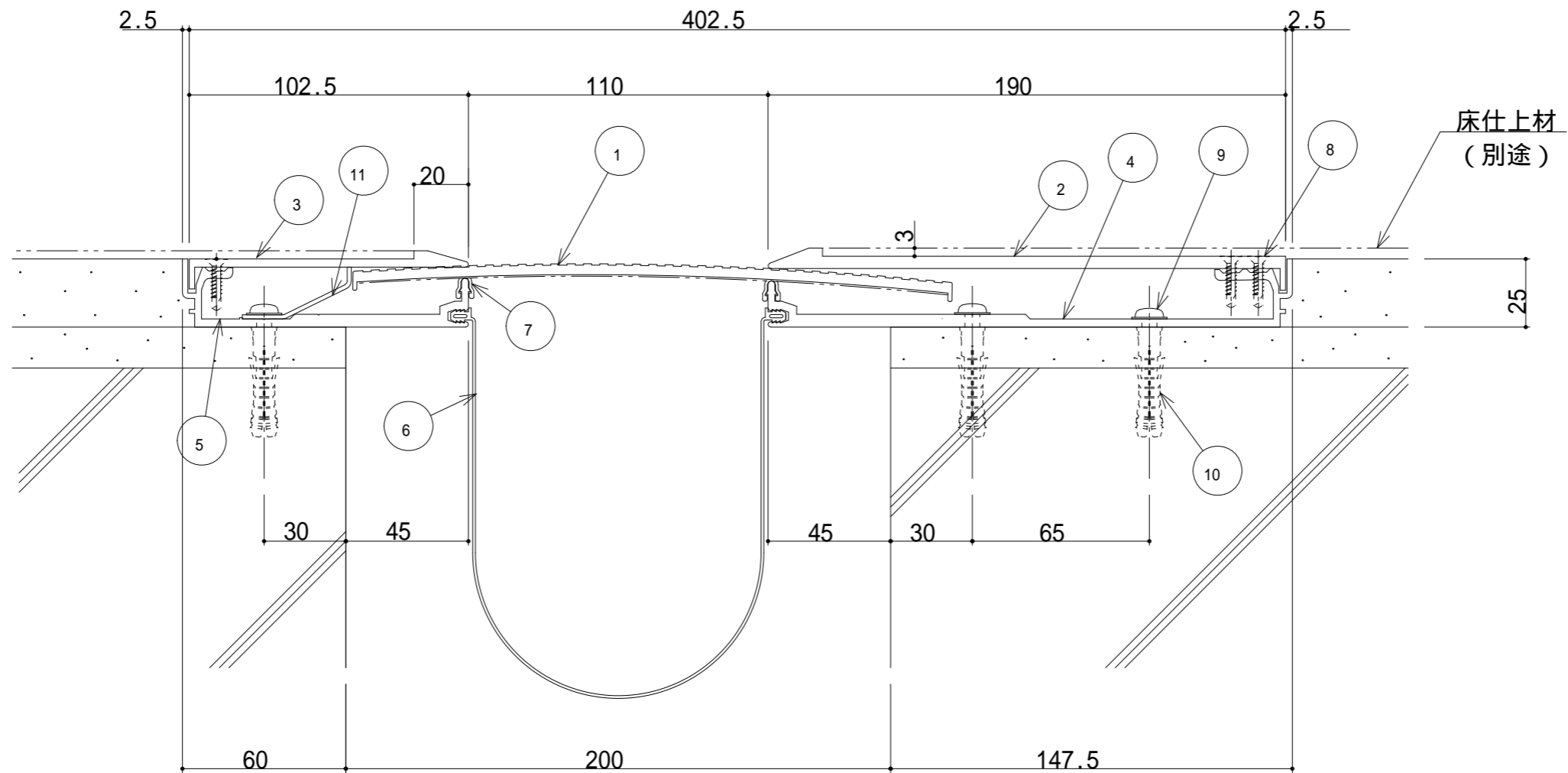
200-FH-AS(遮炎仕様) 断面図

- ① 耐火帯押えプレート
- ② 耐火帯



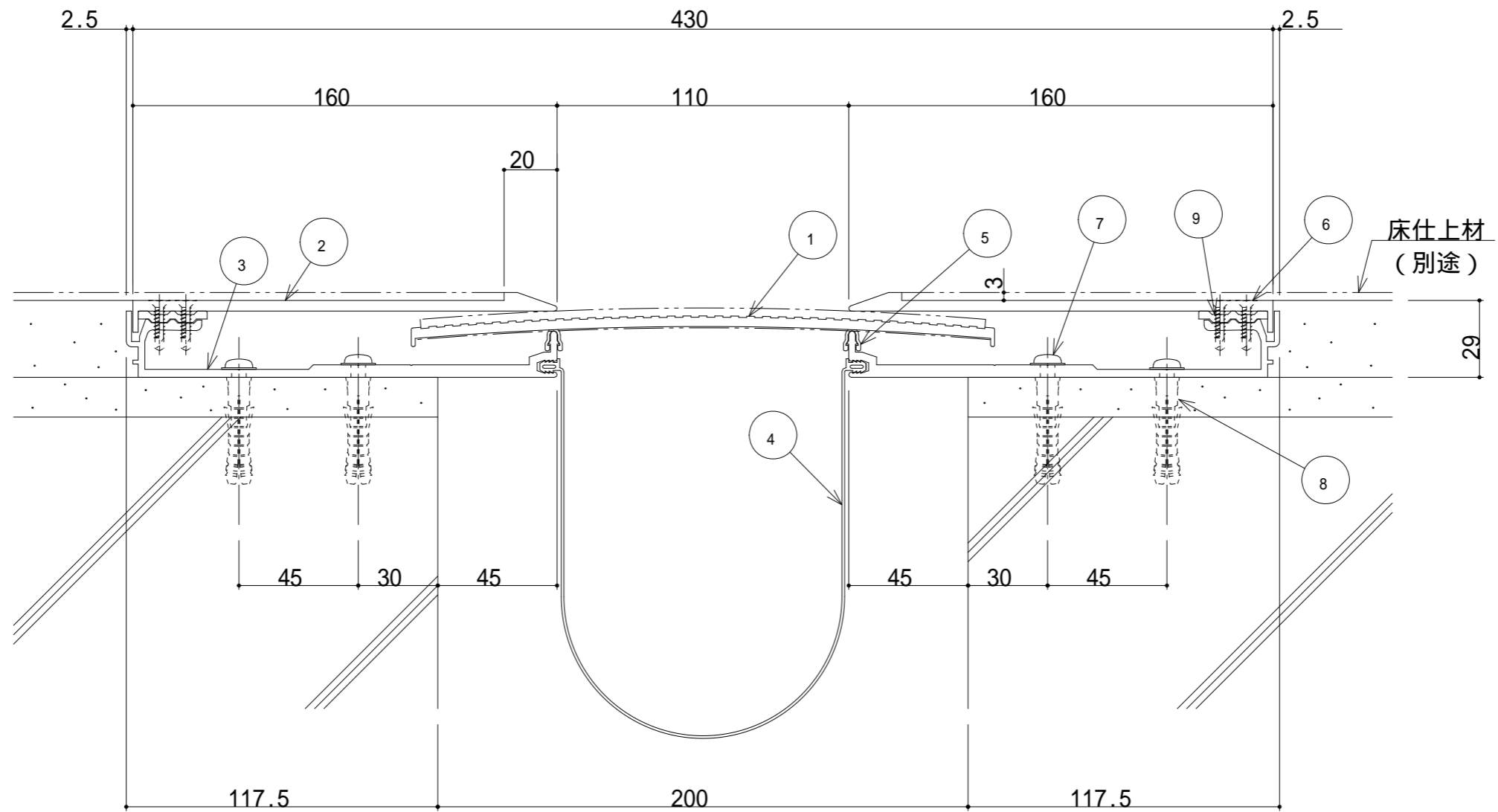
200-FHM 断面図

- ① センタープレート (t=4.0)
- ② フレームカバー (t=4.0)
- ③ フレーム
- ④ 止水補助シート
- ⑤ FWパッキン
- ⑥ ドリルねじ (皿頭4×19)
- ⑦ 木ねじ (5.5×56)
- ⑧ アンカーボルト (8)



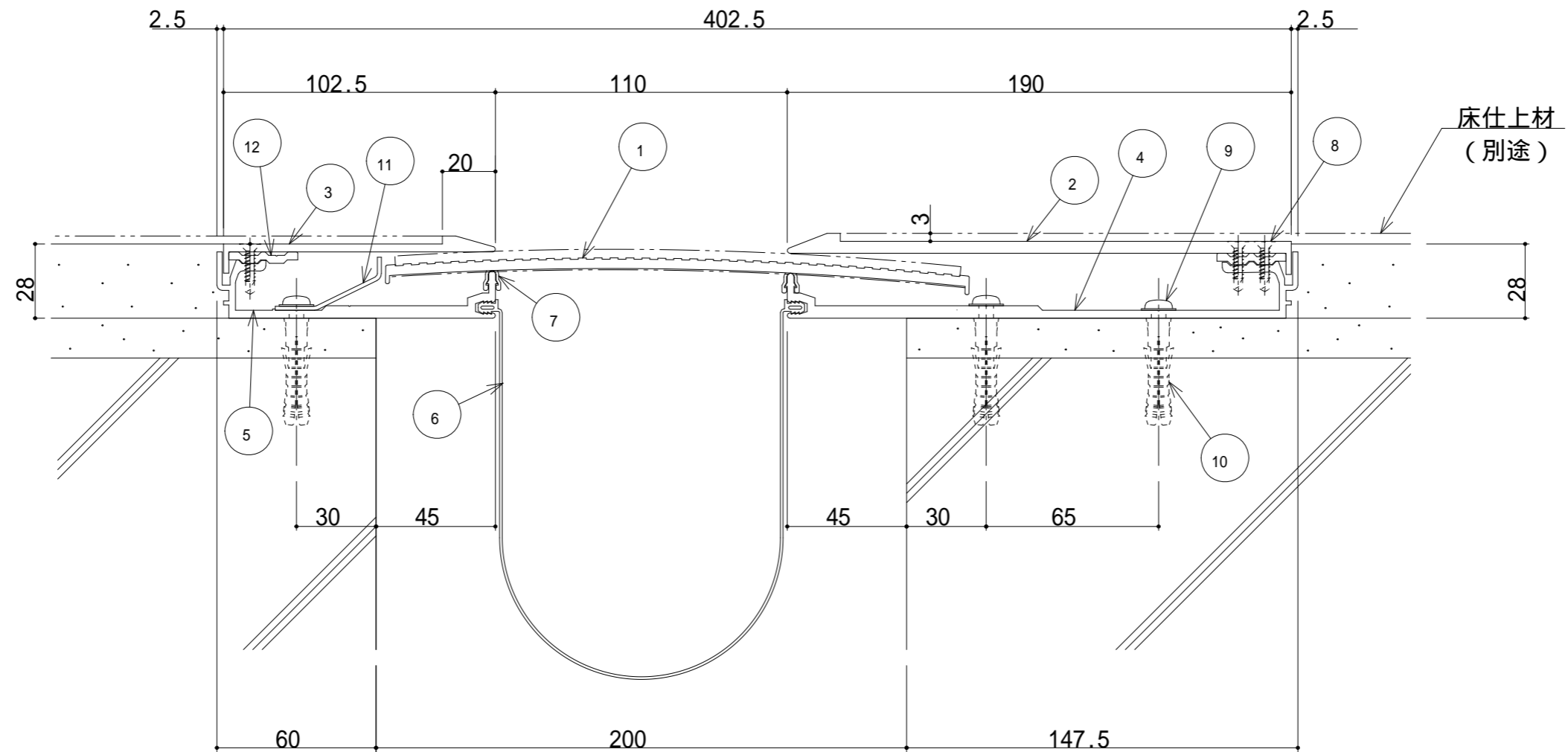
200-FHM-AS 断面図

- ① センタープレート (t=4.0)
- ② フレームカバー (t=4.5)
- ③ ASフレームカバー (t=3.0)
- ④ フレーム
- ⑤ ASフレーム
- ⑥ 止水補助シート
- ⑦ FWパッキン
- ⑧ ドリルねじ (皿頭4×19)
- ⑨ 木ねじ (5.5×56)
- ⑩ アンカーボルト (8)
- ⑪ ASストッパー



200-FHMB 断面図

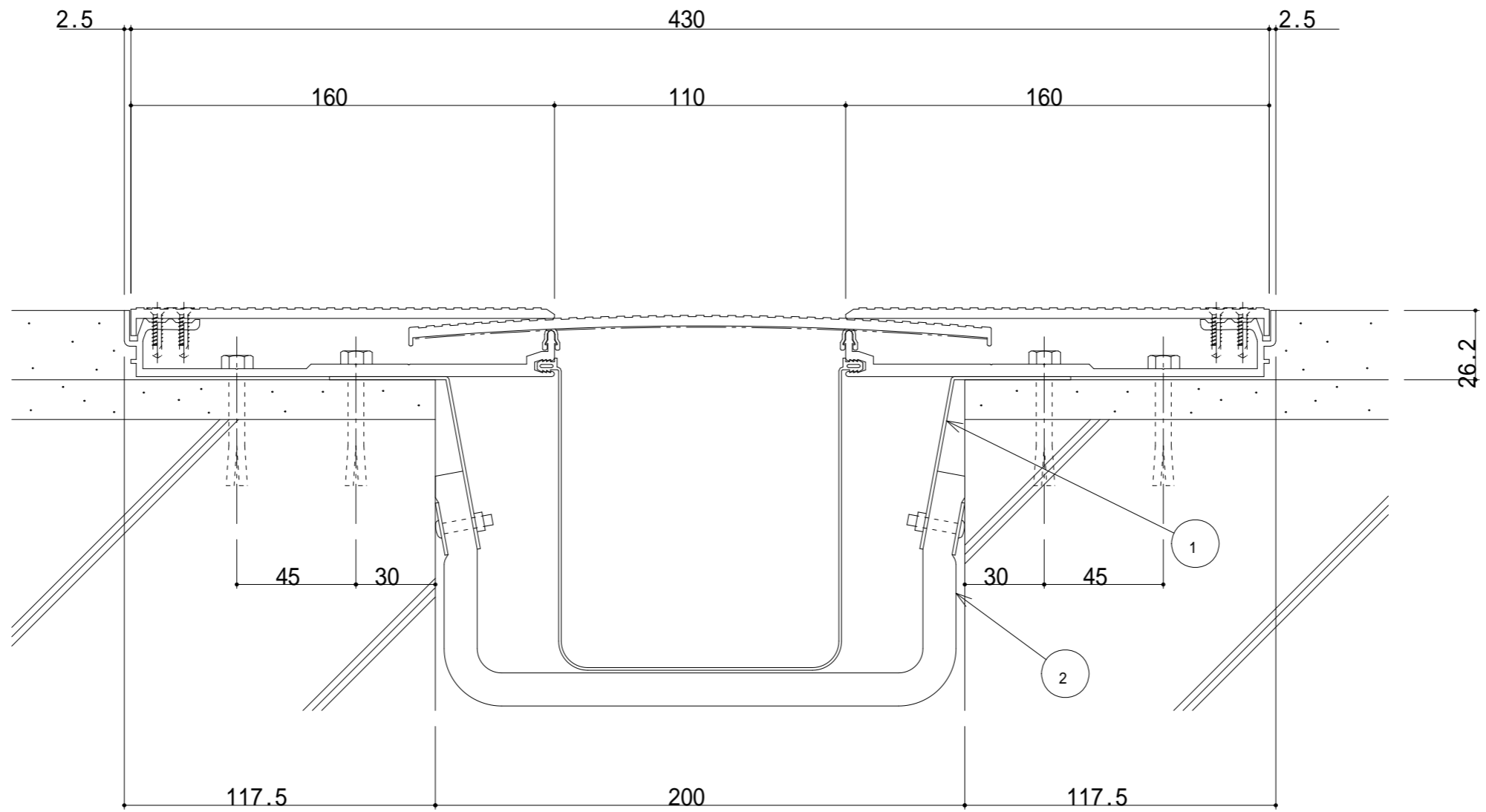
- ① センタープレート (t=4.0)
- ② フレームカバー (t=4.0)
- ③ フレーム
- ④ 止水補助シート
- ⑤ FWパッキン
- ⑥ ドリルねじ (皿頭4×19)
- ⑦ 木ねじ (5.5×56)
- ⑧ アンカーボルト (8)
- ⑨ フレームカバーレベラー



床仕上材
(別途)

200-FHMB-AS 断面図

- | | |
|--------------------|---------------|
| ① センタープレート(t=4.0) | ⑪ ASストッパー |
| ② フレームカバー(t=4.5) | ⑫ フレームカバーレベラー |
| ③ ASフレームカバー(t=3.0) | |
| ④ フレーム | |
| ⑤ ASフレーム | |
| ⑥ 止水補助シート | |
| ⑦ FWパッキン | |
| ⑧ ドリルねじ(皿頭4×19) | |
| ⑨ 木ねじ(5.5×56) | |
| ⑩ アンカーフック(8) | |

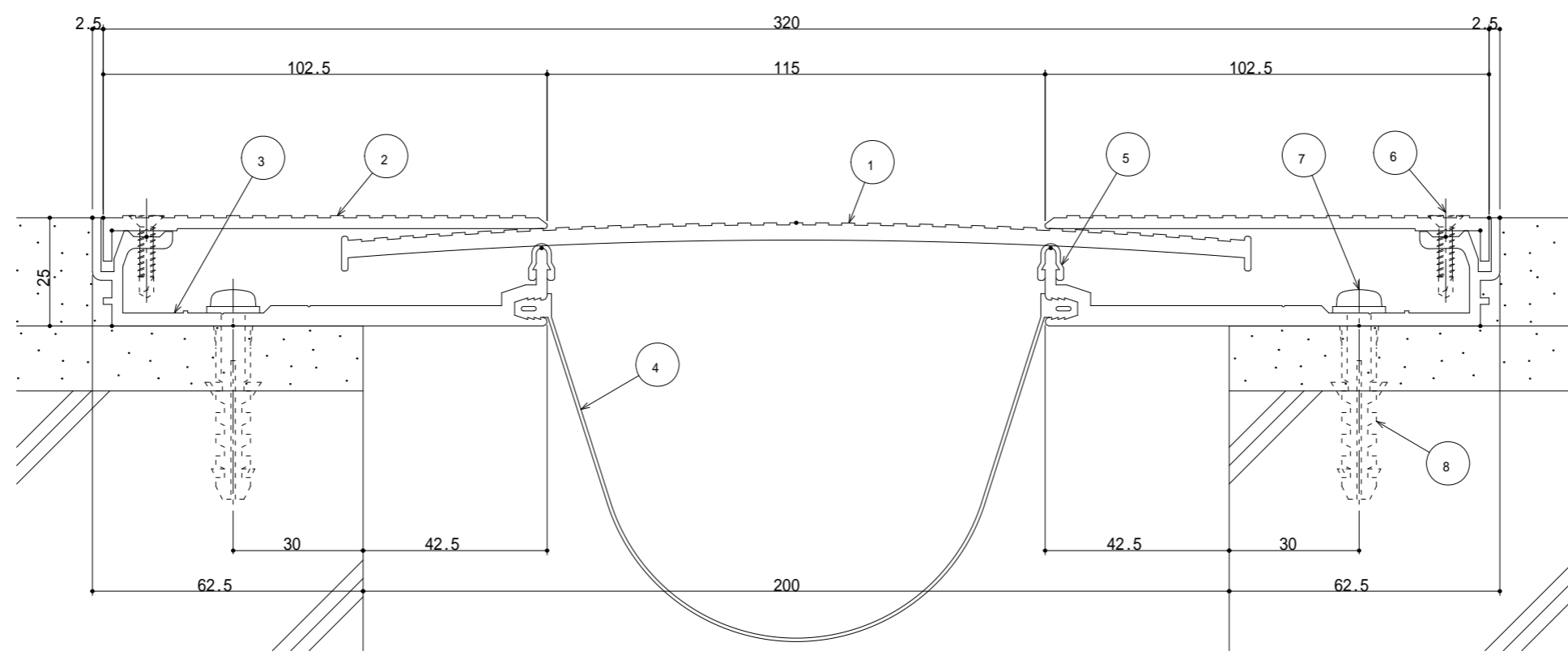


200-FH(遮炎仕様) 断面図

- ① 耐火帯押しプレート
- ② 耐火帯

【200-FX】

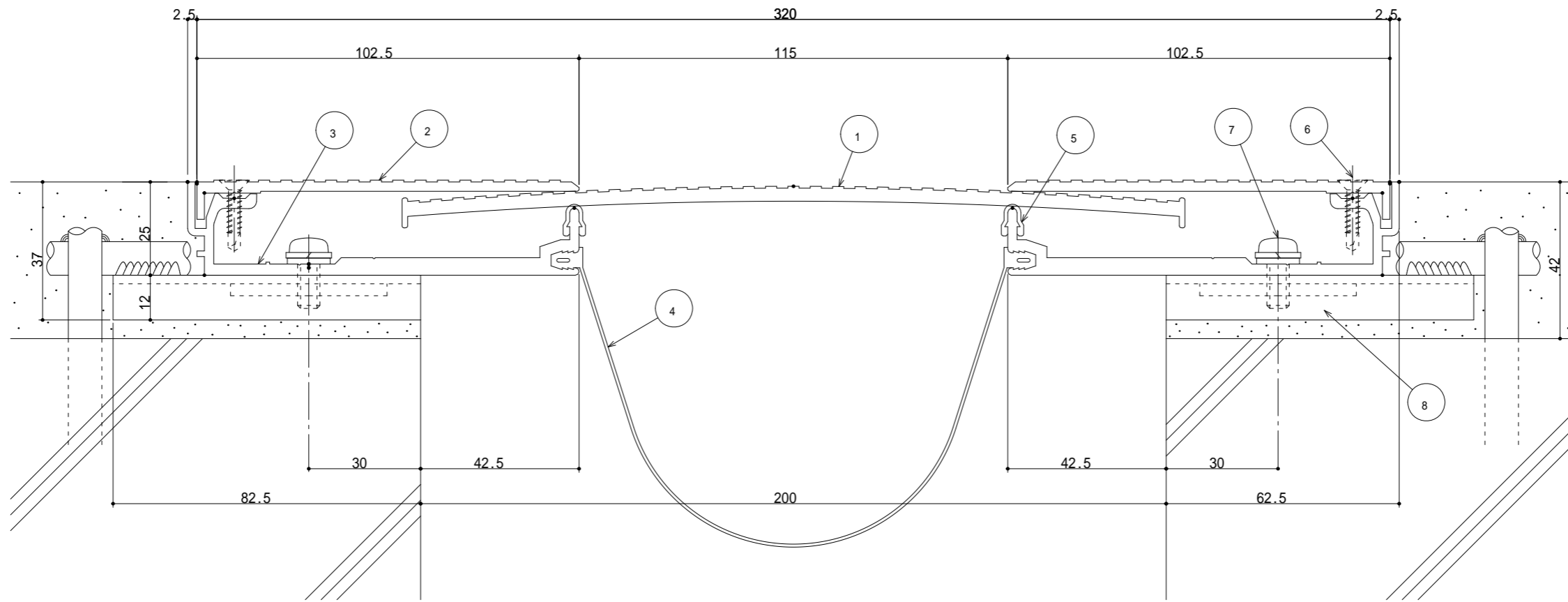
標準仕様



- センタープレート (t=4.0)
- フレームカバー (t=3.0)
- フレーム
- 止水補助シート
- FWパッキン
- ドリルねじ (皿頭4×19)
- 木ねじ (5.5×56)
- アンカープラグ (8)

【200-FXA】

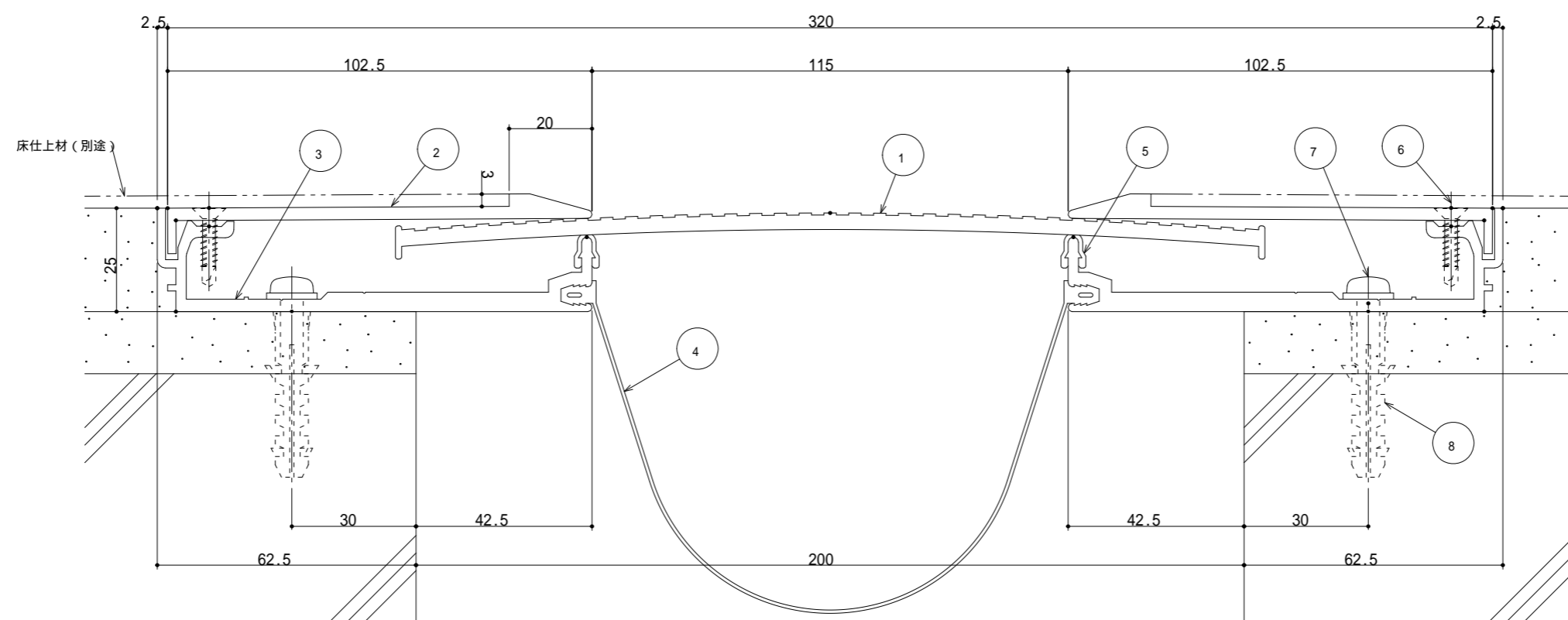
標準仕様（アンカー止め）



- センタープレート (t=4.0)
- フレームカバー (t=3.0)
- フレーム
- 止水補助シート
- FWパッキン
- ドリルねじ (皿頭4×19)
- なべ小ねじ
- 専用アンカー

【200-FXM】

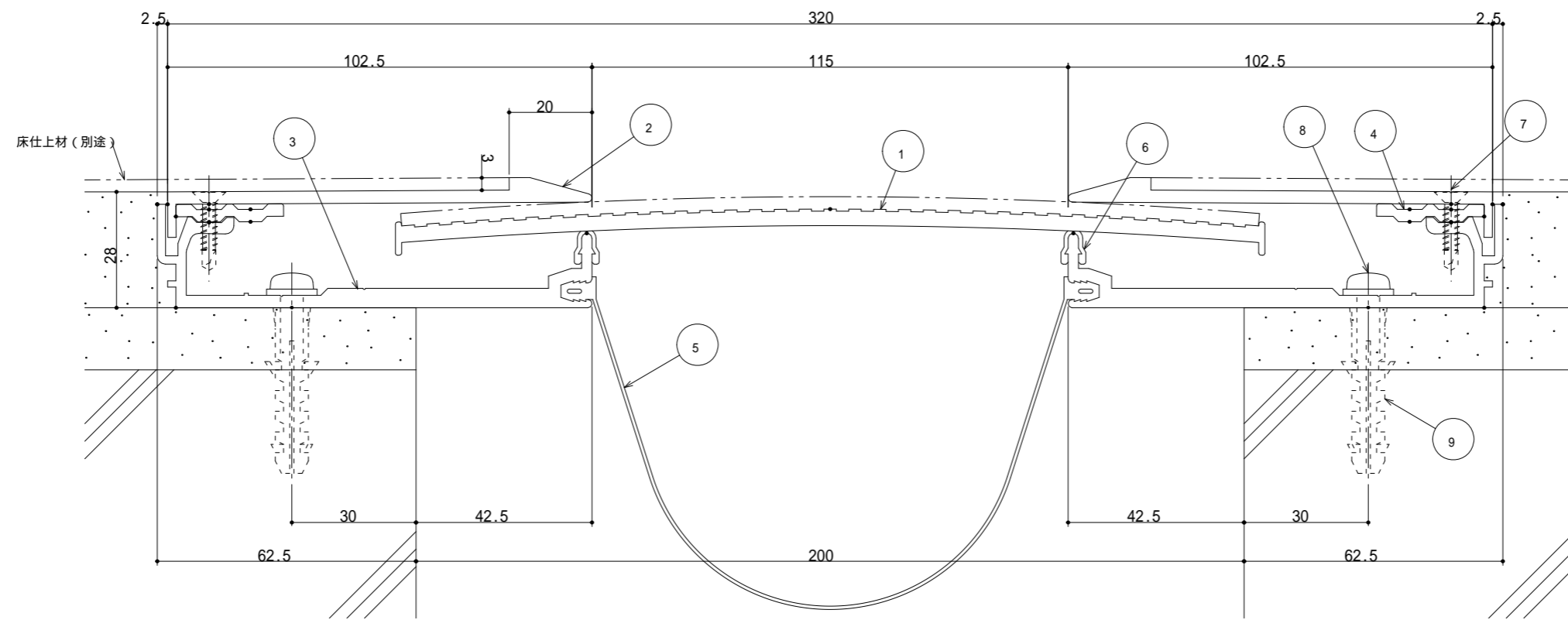
化粧仕様



- センタープレート (t=4.0)
- フレームカバー (t=3.0)
- フレーム
- 止水補助シート
- FWパッキン
- ドリルねじ (皿頭4×19)
- 木ねじ (5.5×56)
- アンカープラグ (8)

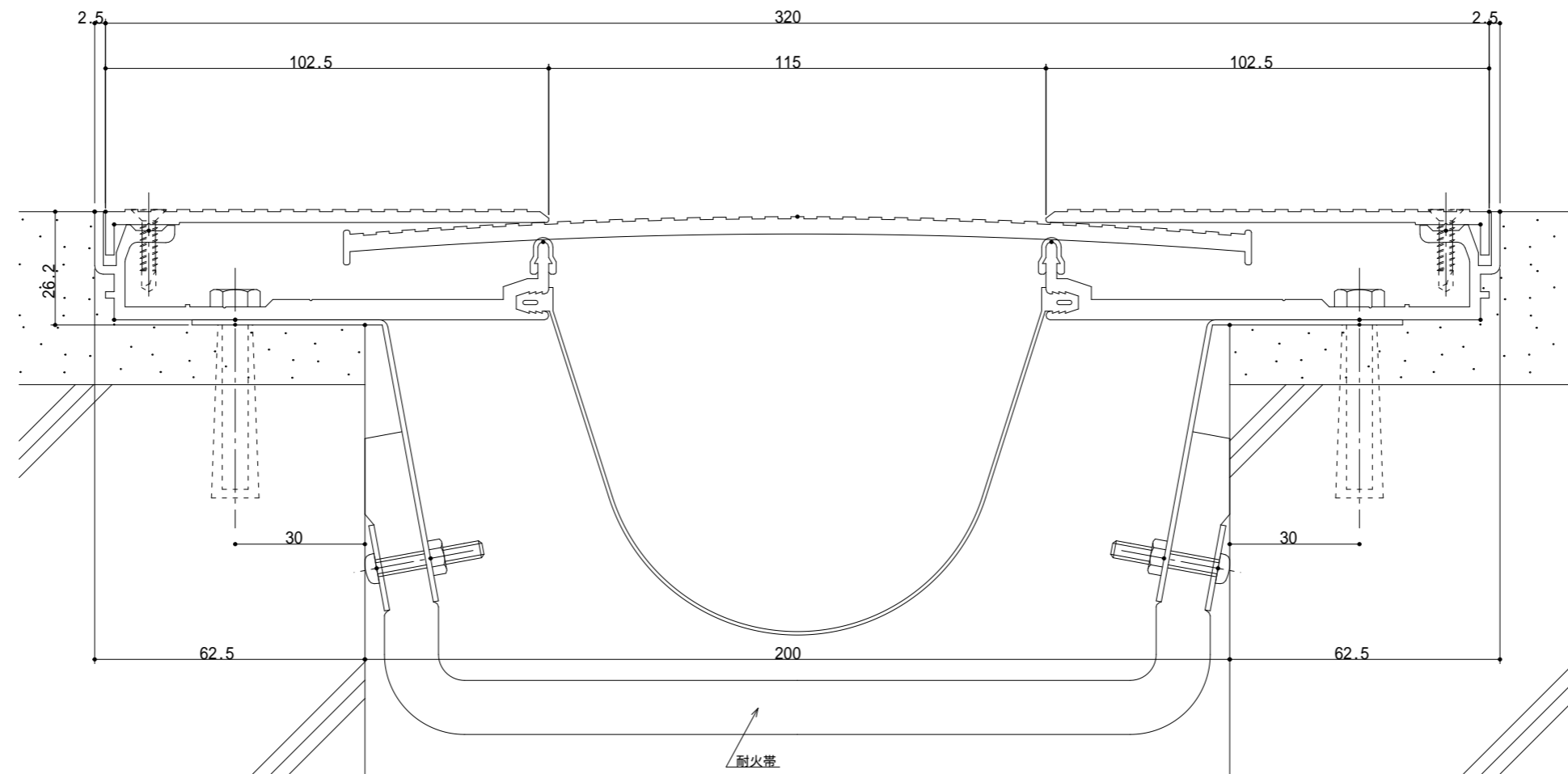
【200-FXMB】

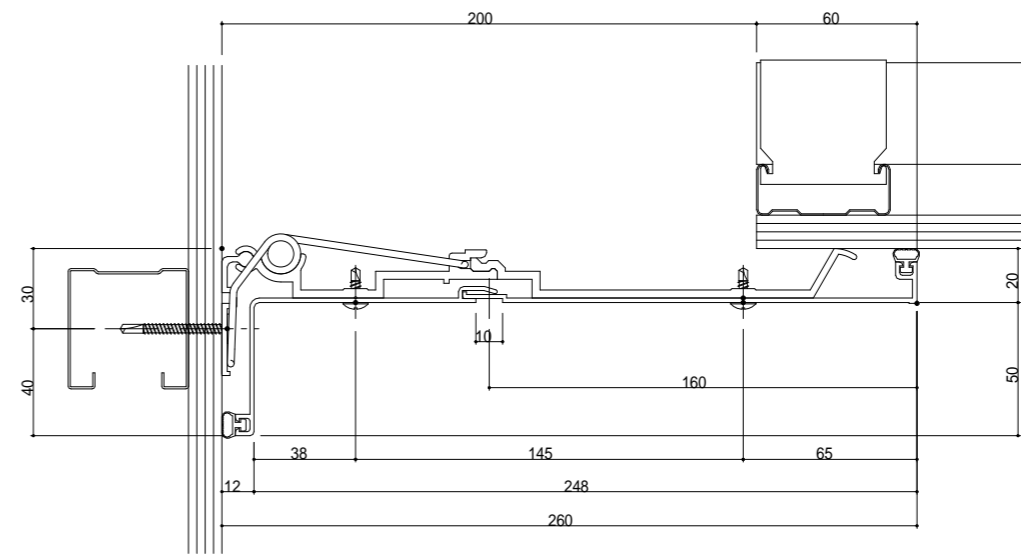
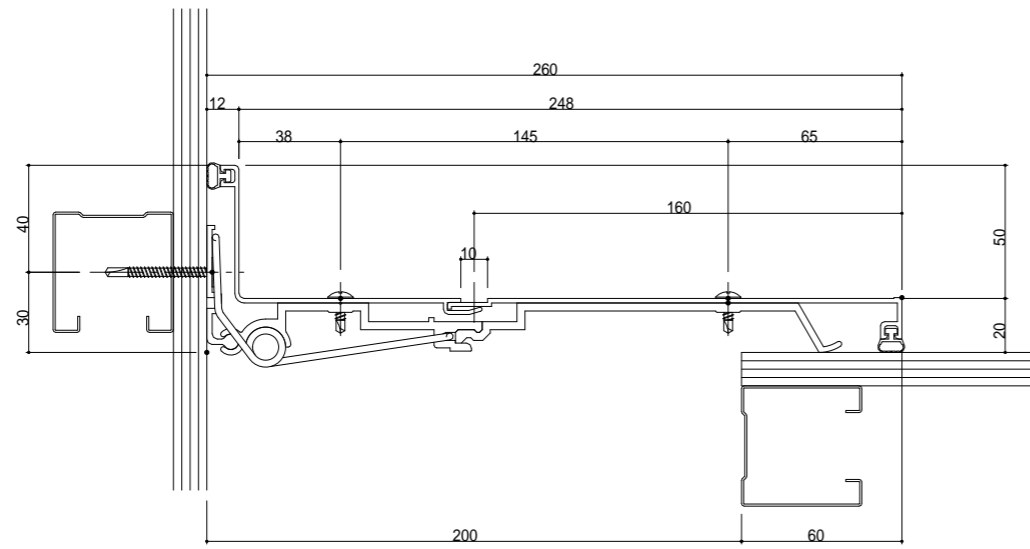
化粧仕様B

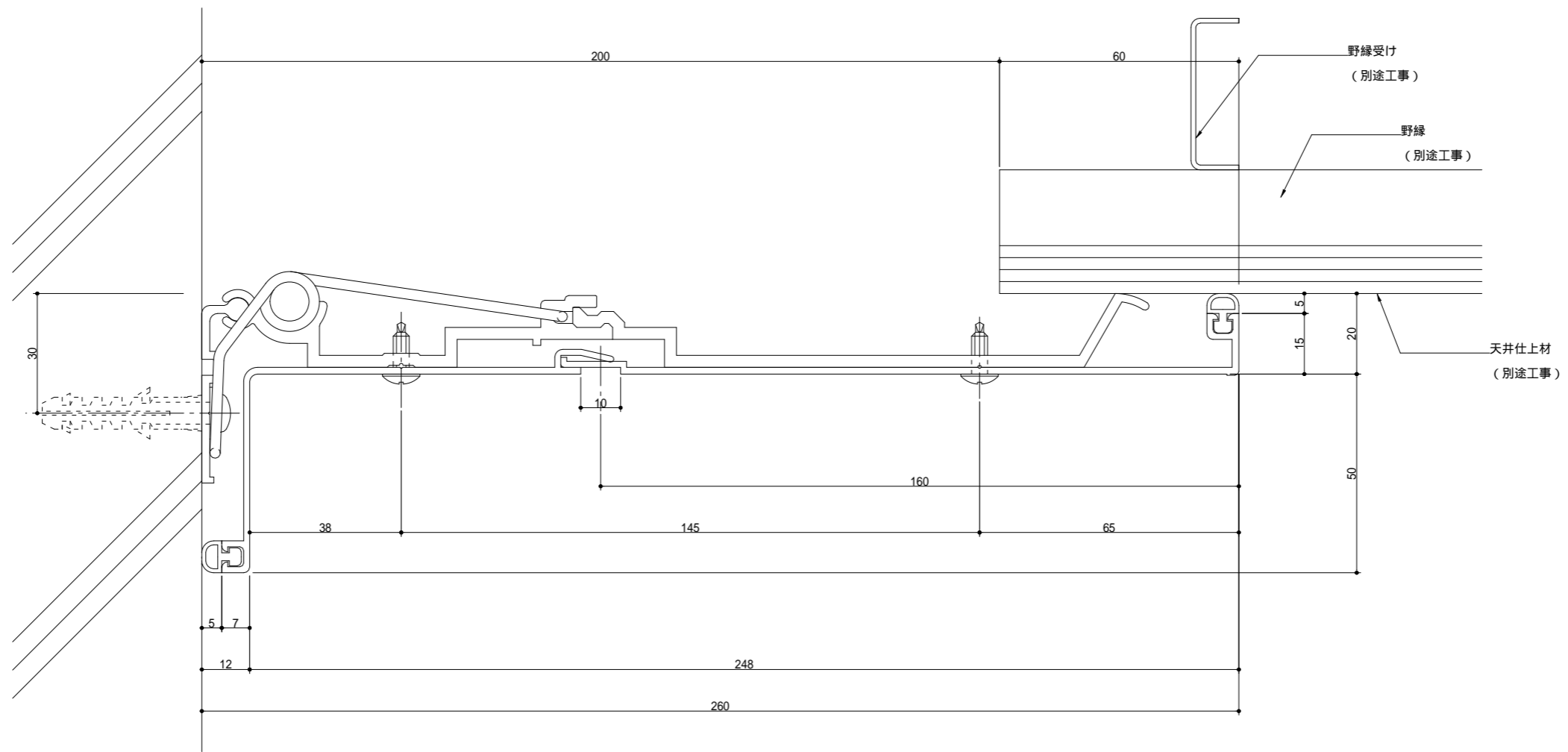


- センタープレート (t=4.0)
- フレームカバー (t=3.0)
- フレーム
- フレームカバーレベラー
- 止水補助シート
- FWパッキン
- ドリルねじ (皿頭4×19)
- 木ねじ (5.5×56)
- アンカープラグ (8)

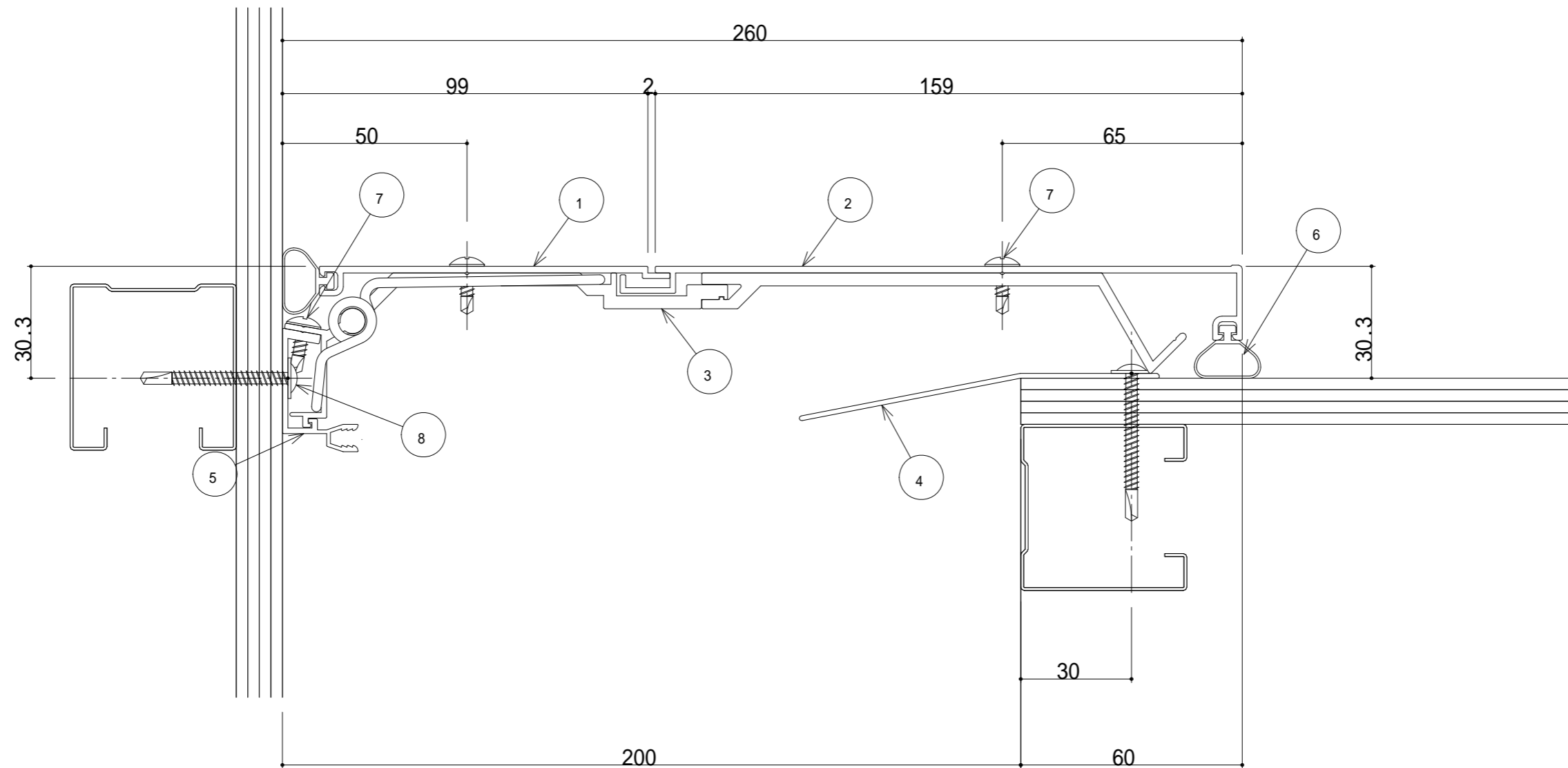
【200-FX 耐火1時間】





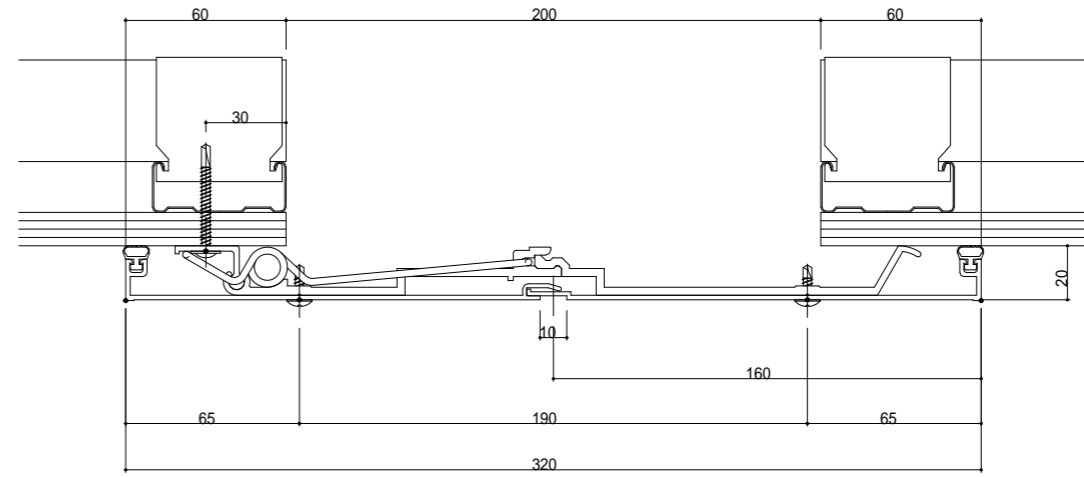
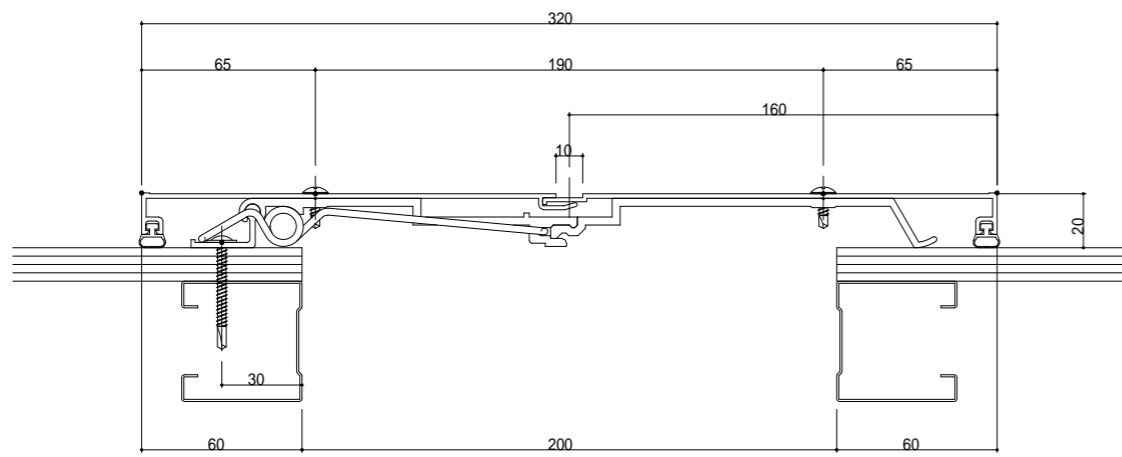


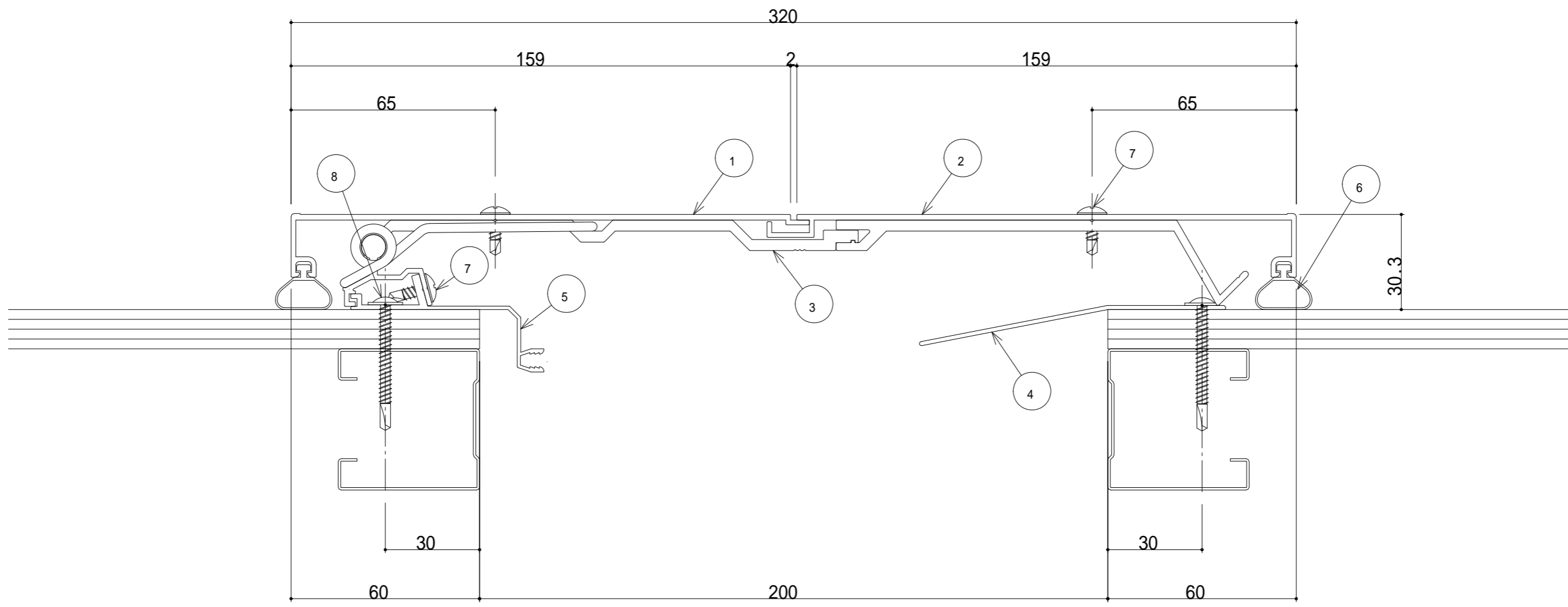
【200-ICE】



200-ICH 断面図

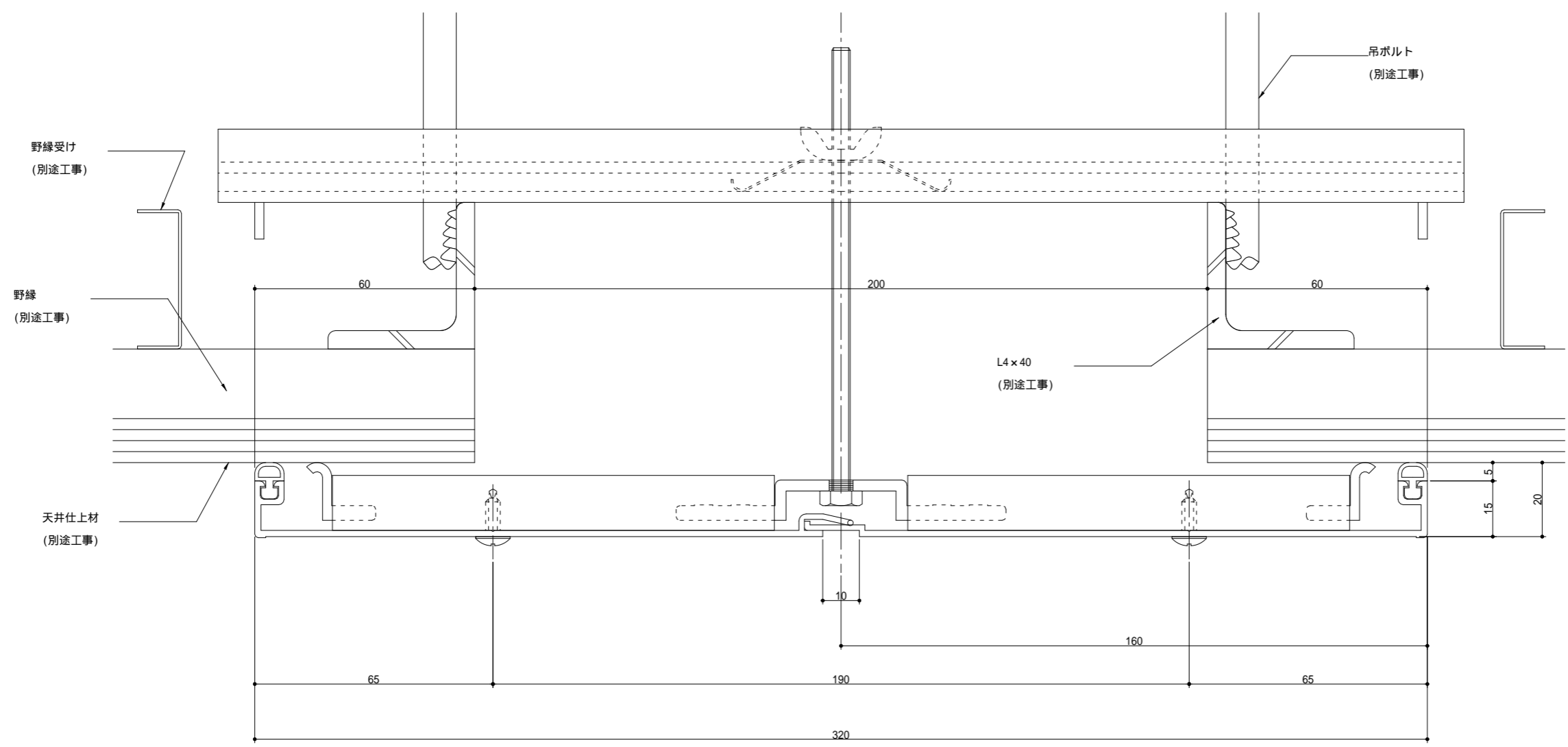
- ① コーナー用カバー200A(t=1.8)
- ② カバー200B(t=1.8)
- ③ ブラケット(P=400)
- ④ 止水補助シートホルダー
- ⑤





200-IH 断面図

- ① フラット用カバー200A(t=1.8)
- ② カバー200B(t=1.8)
- ③ ブラケット(P=400)
- ④ 可動ガイド



【200-KE】