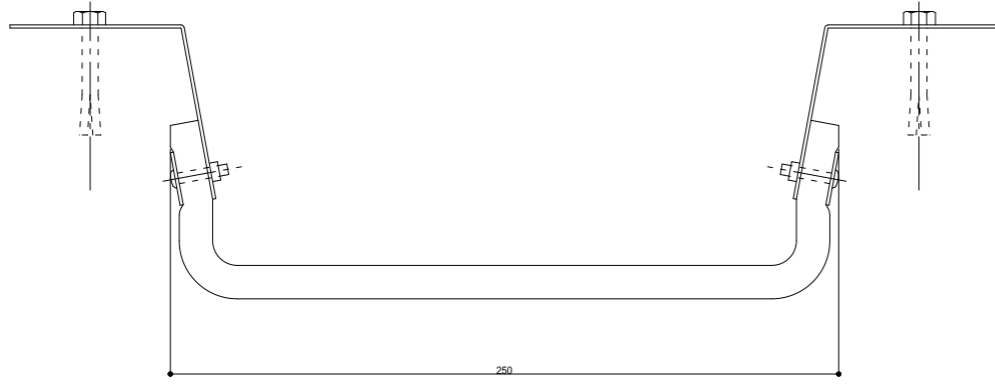


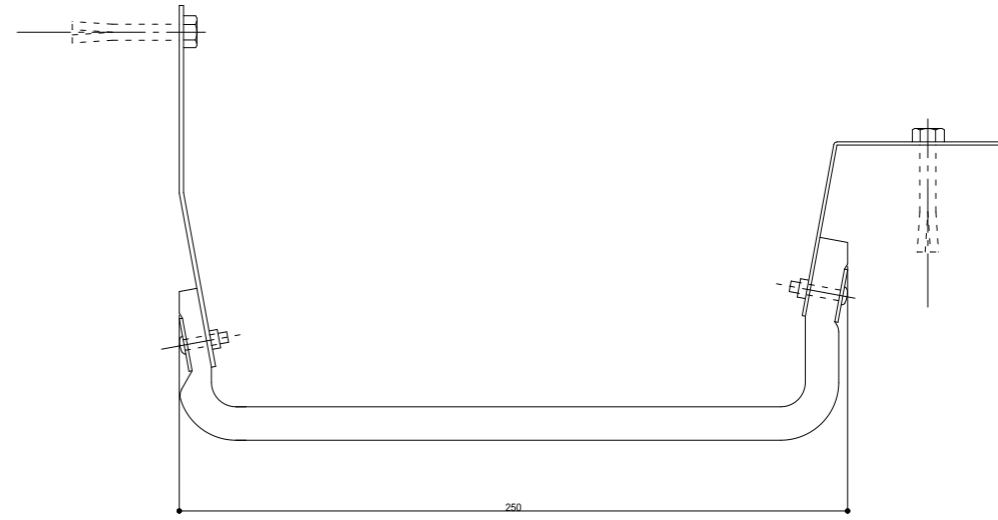
250-IE 断面图

【250mm用 耐火帯】

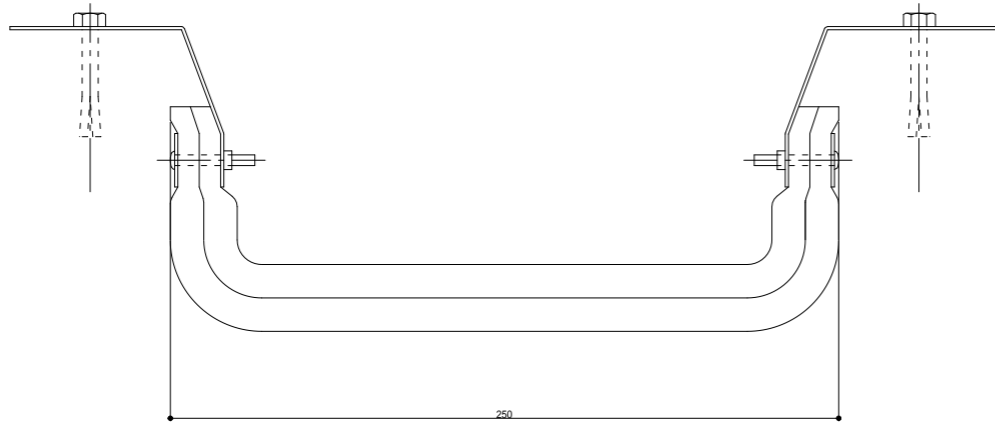
250-PE



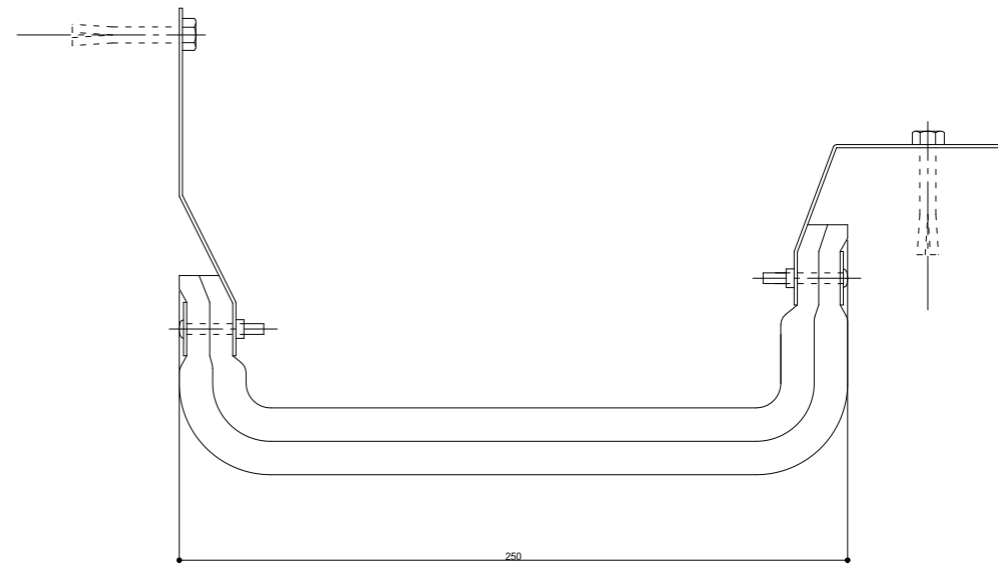
250-PCE

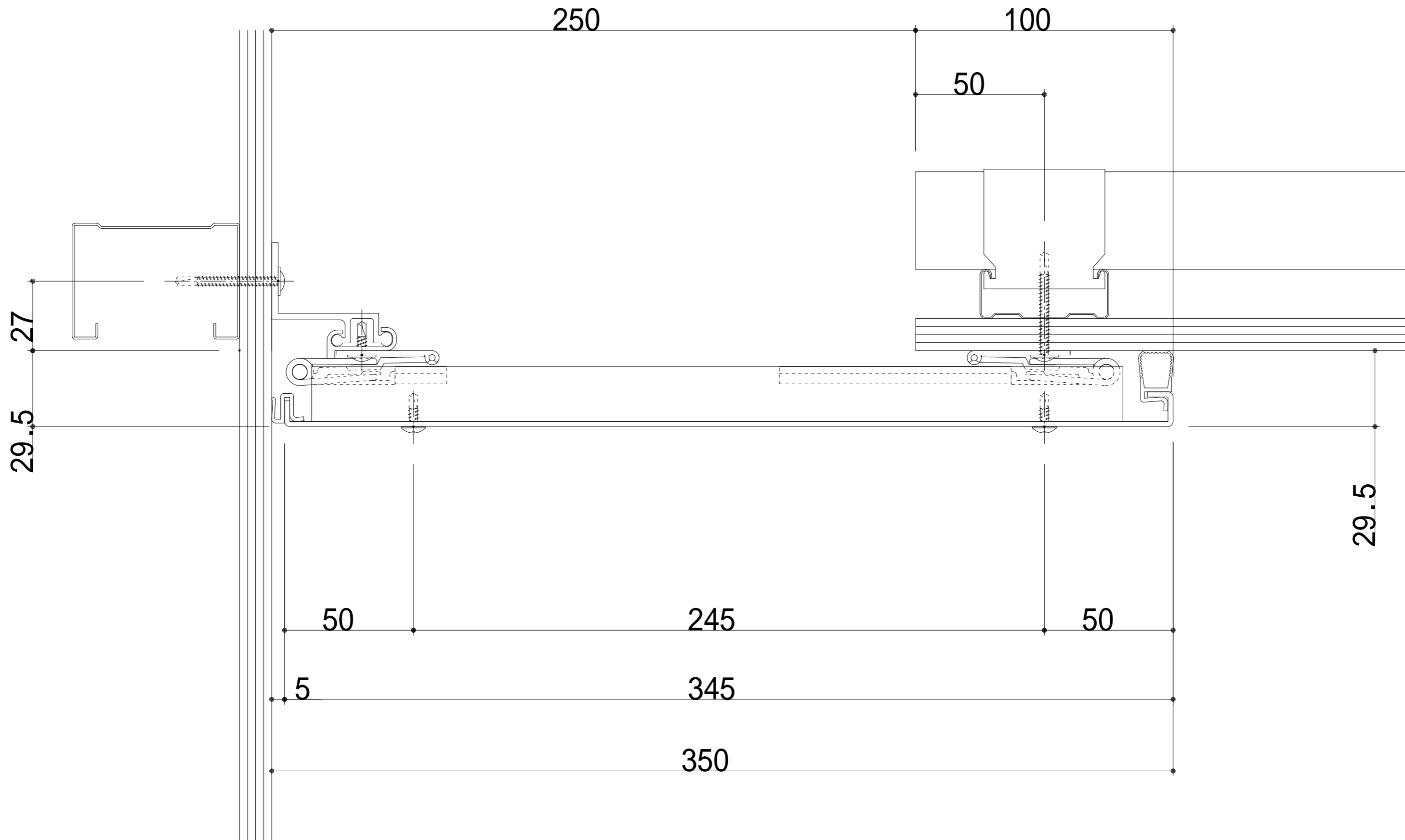


250-PN

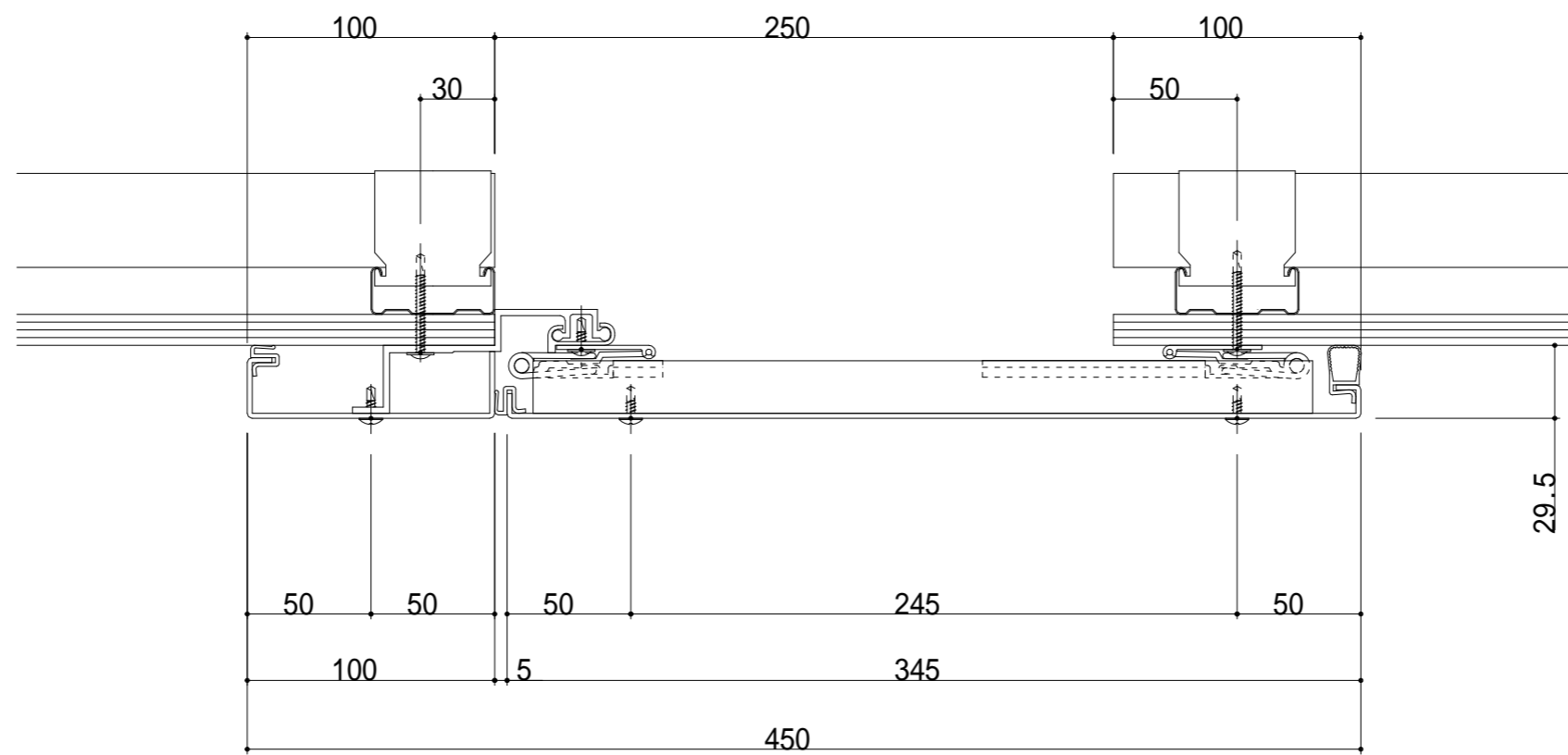


250-PCN

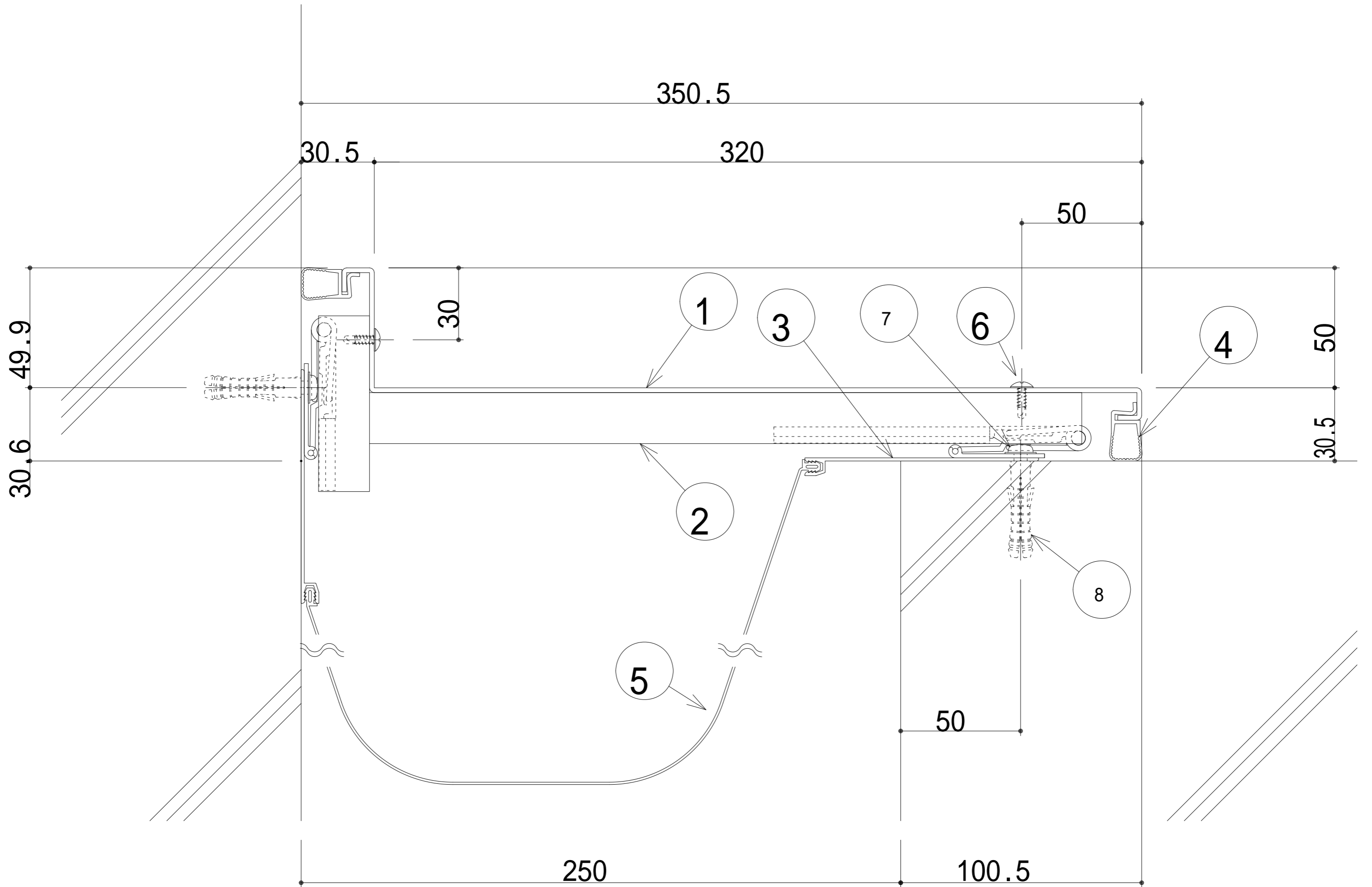


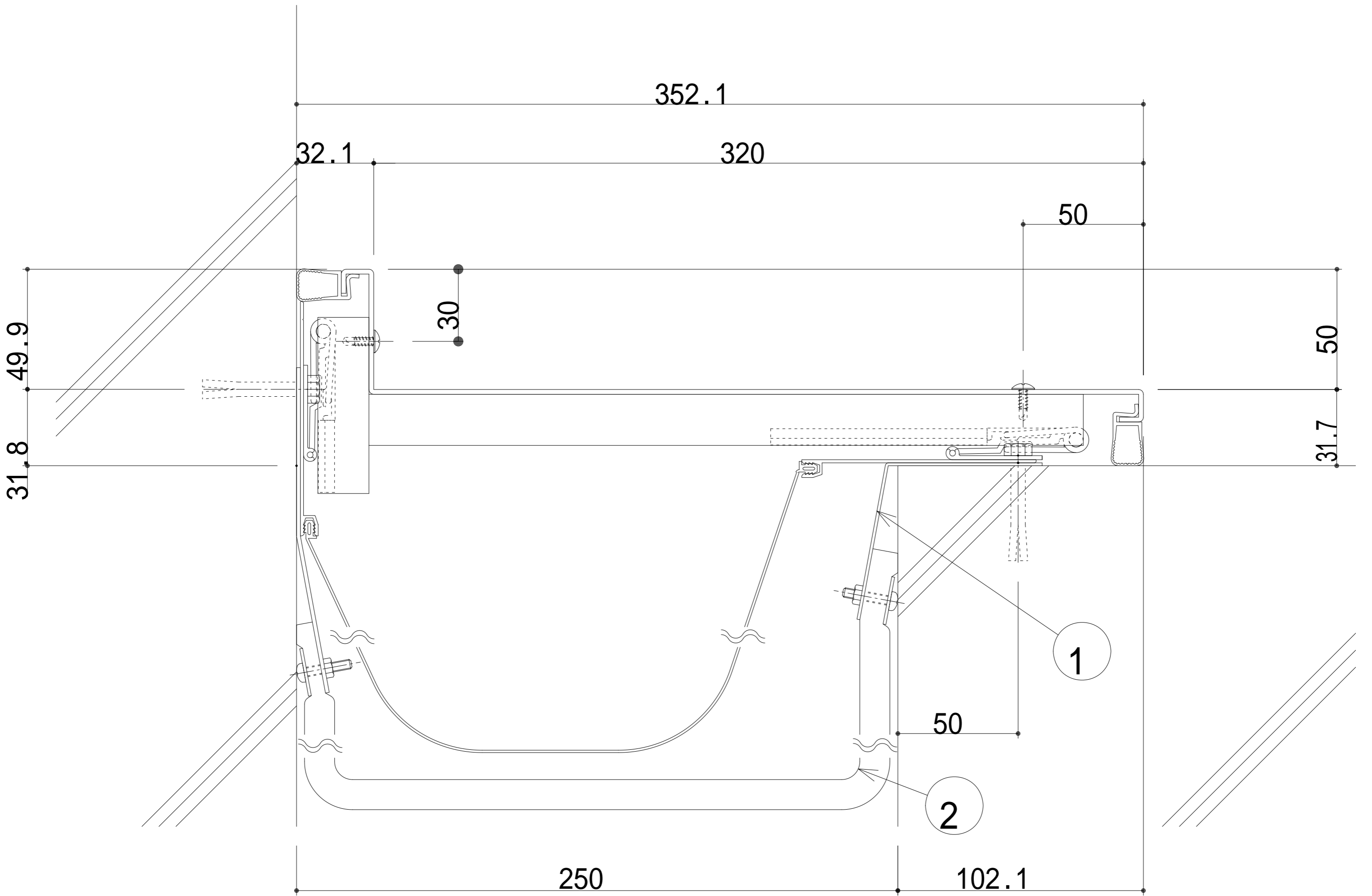


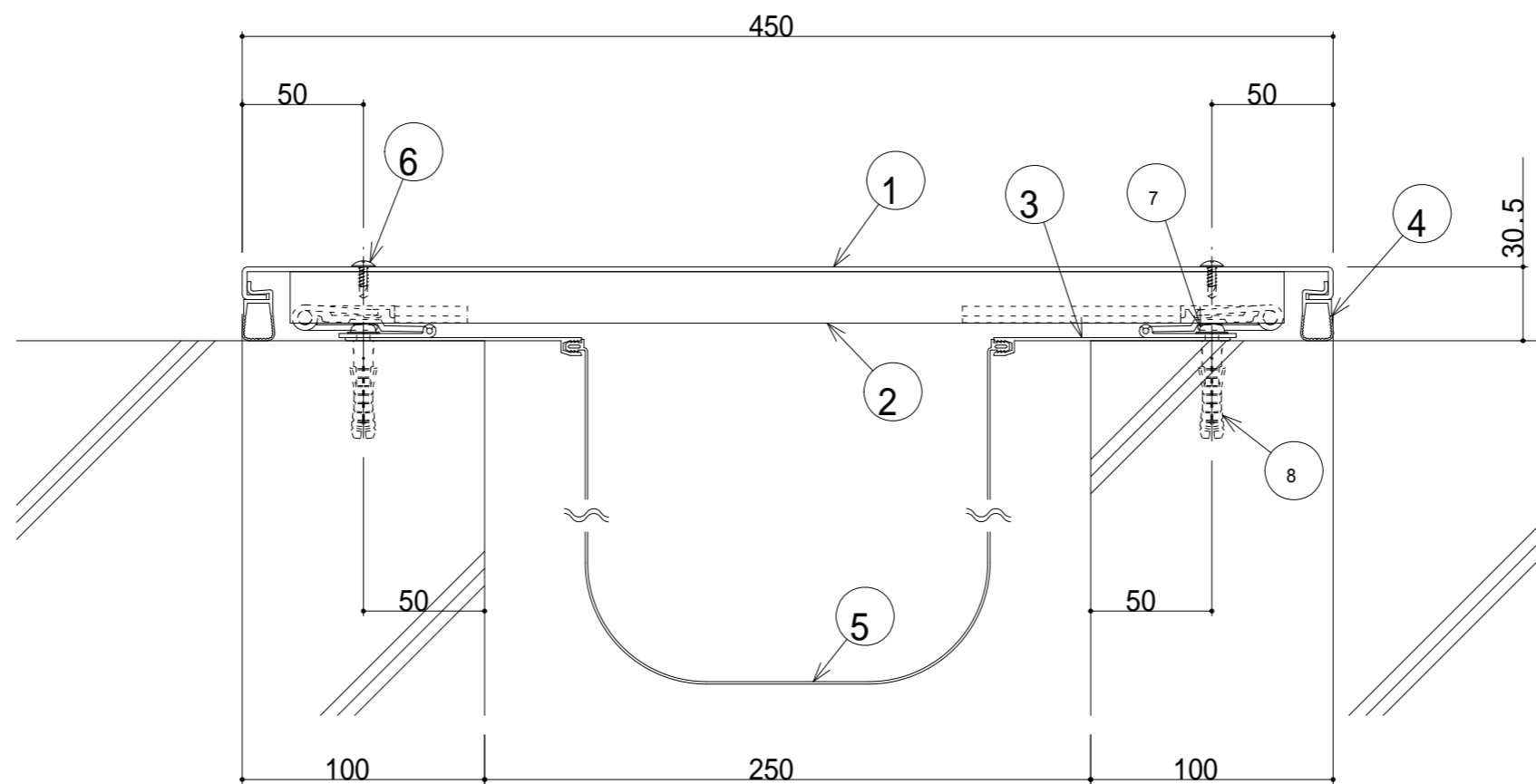
250-TCE 断面图



250-TE 断面图

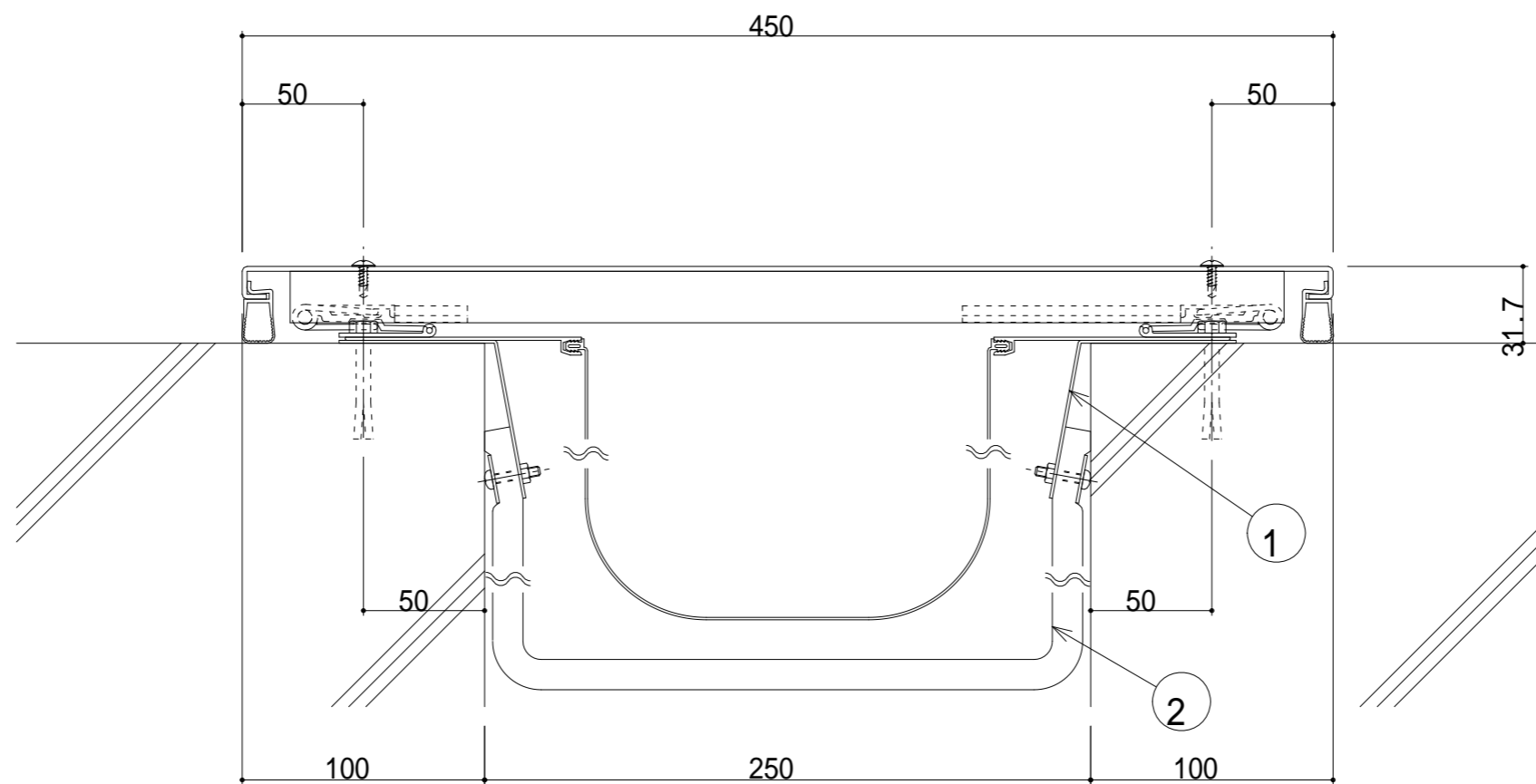






250-EE 断面図

- ① EEカバープレート (t=2.0)
- ② EEブラケット (P=400)
- ③ 止水補助シートホルダー
- ④ ウェザーストリップL
- ⑤ 止水補助シート (別発注)
- ⑥ ドリルねじ (トラス頭4×13)
- ⑦ 木ねじ (5.5×40)
- ⑧ アンカーブ ラク (8)



250-EE (遮炎仕様) 断面図

- ① 耐火帯押えプレート
- ② 耐火帯