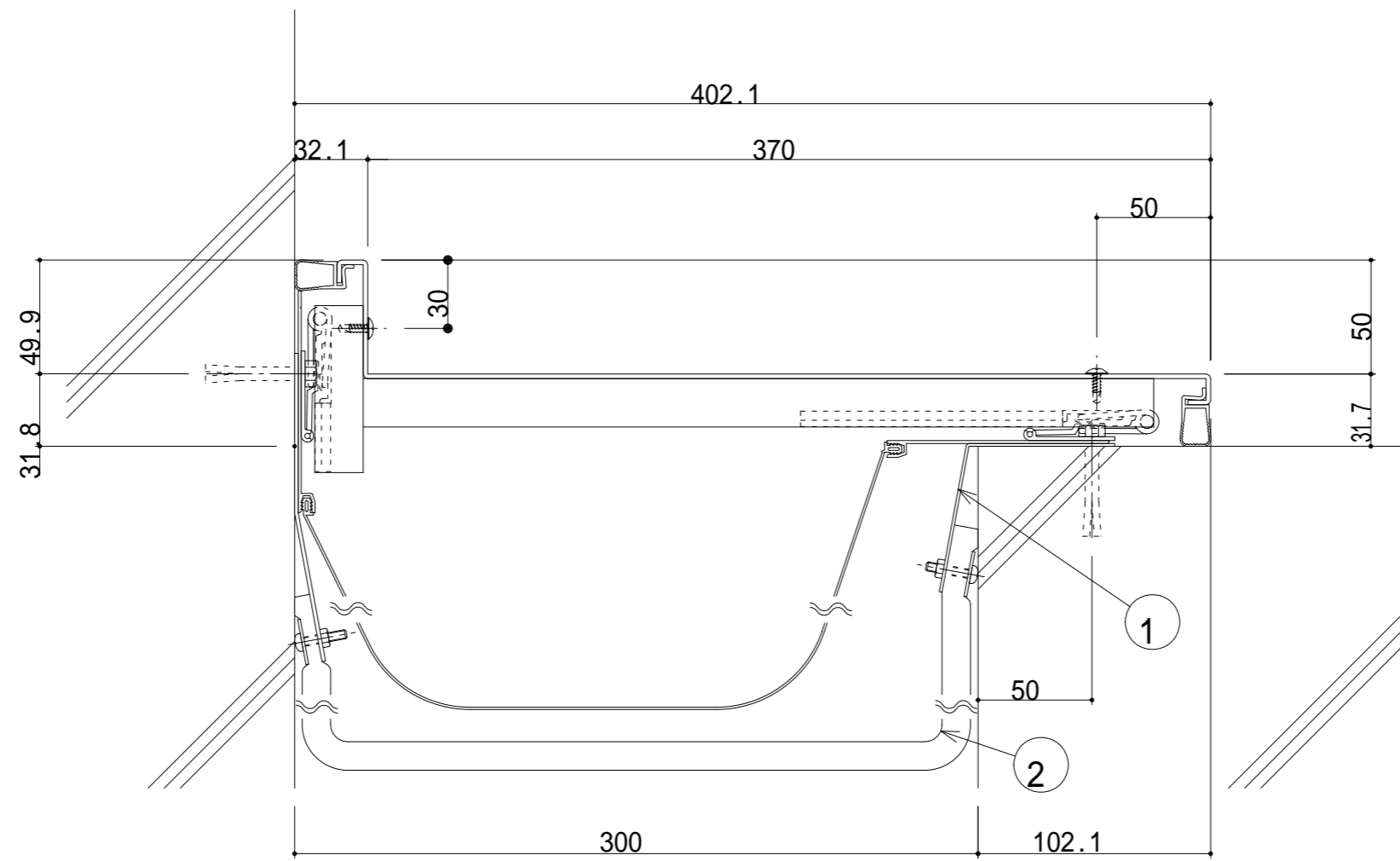


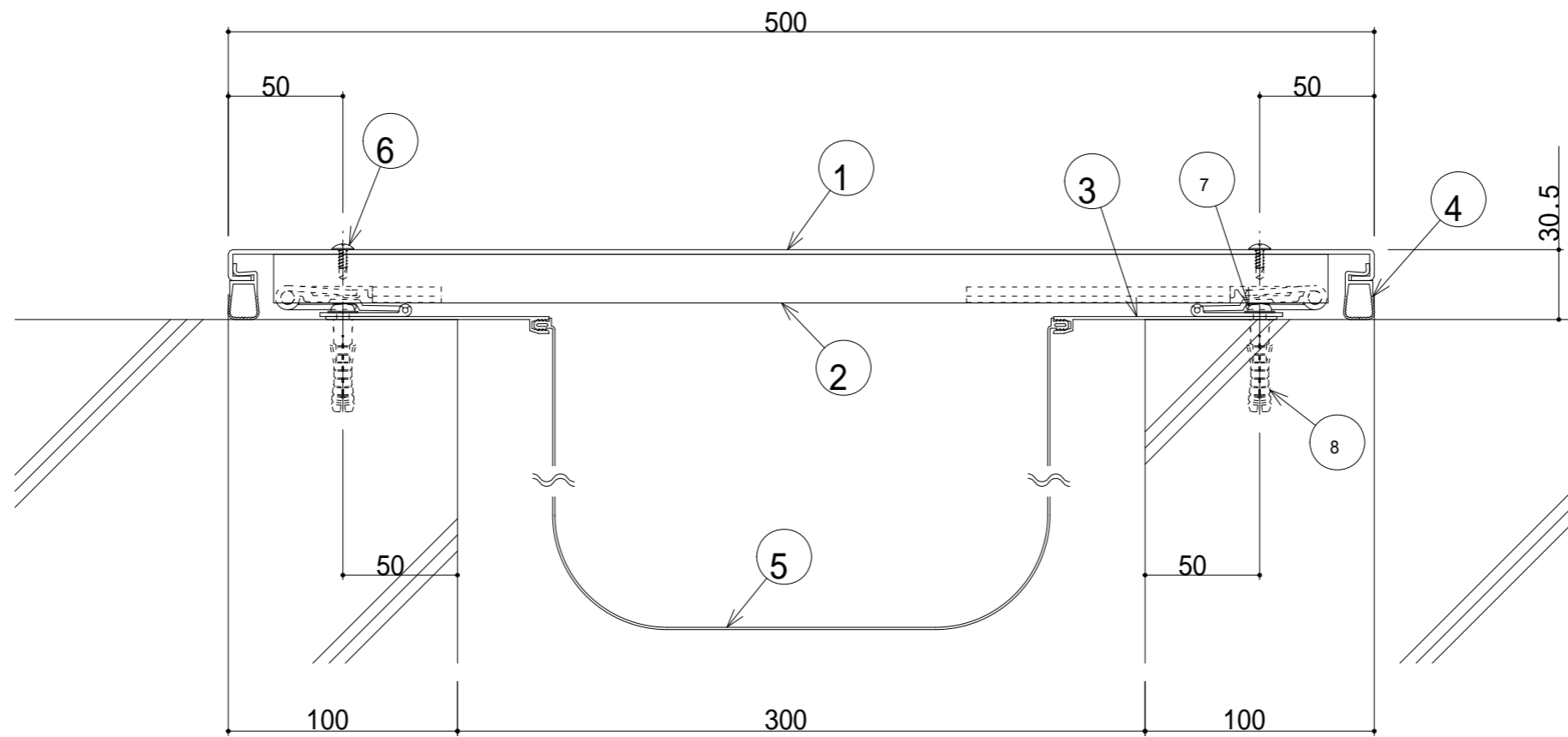
300-ECE 断面図

- ① ECEカバープレート (t=2.0)
- ② ECEブラケット (P=400)
- ③ 止水補助シートホルダー
- ④ ウェザーストリップL
- ⑤ 止水補助シート (別発注)
- ⑥ ドリルねじ (トラス頭4×13)
- ⑦ 木ねじ (5.5×40)
- ⑧ アンカーブ ラク (8)



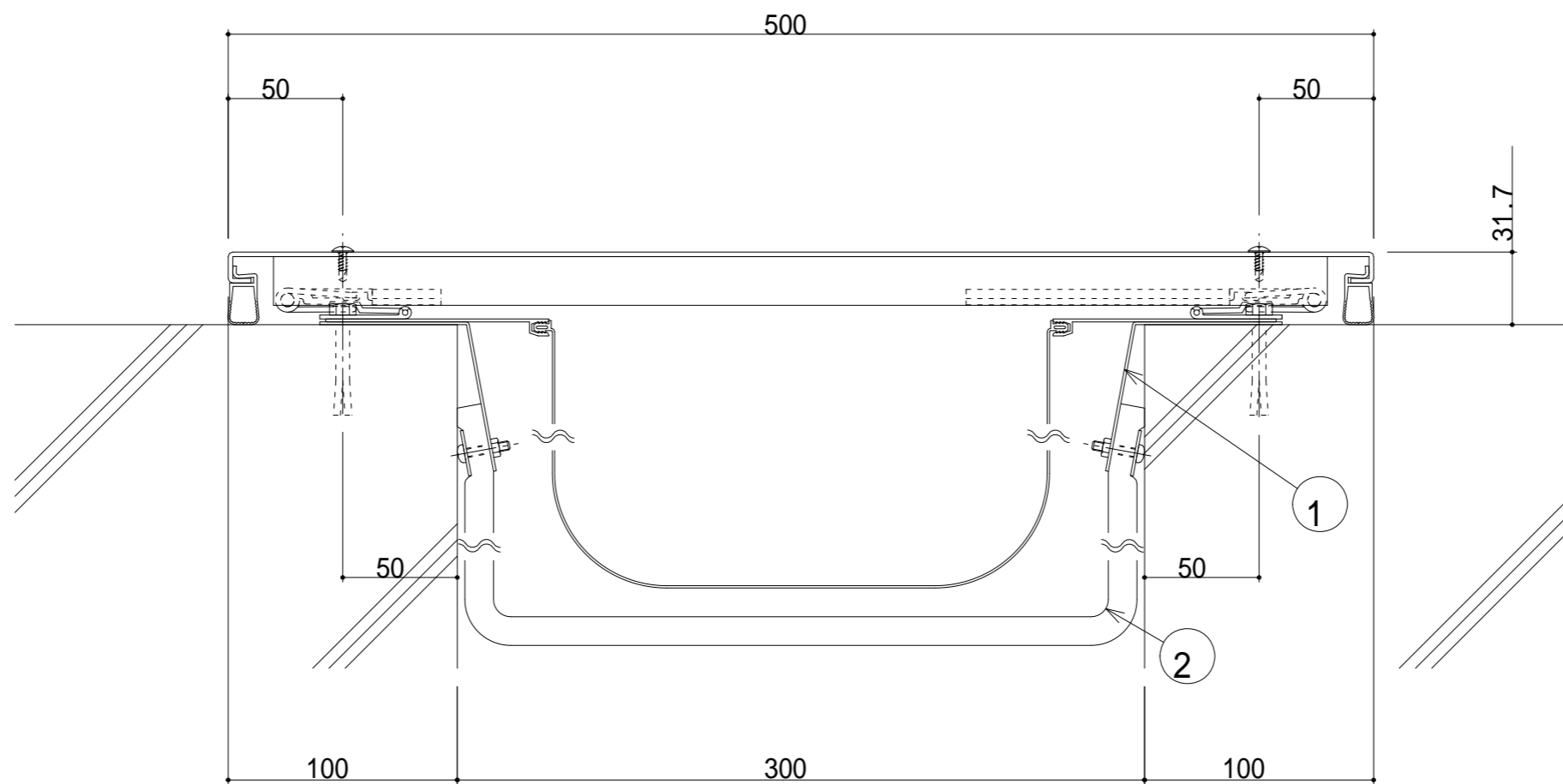
300-ECE (遮炎仕様) 断面図

- ① 耐火帯押しプレート
- ② 耐火帯



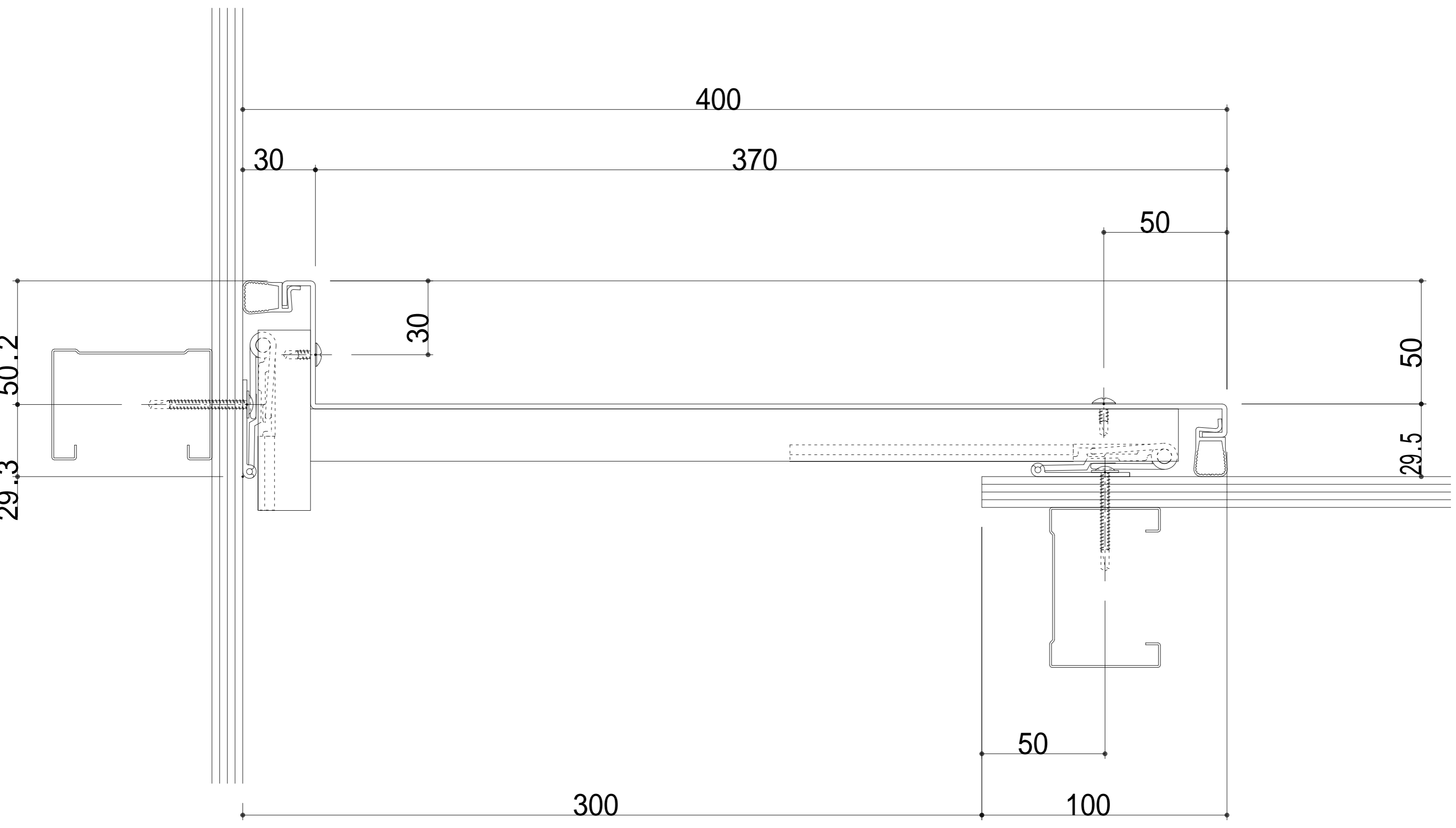
300-EE 断面図

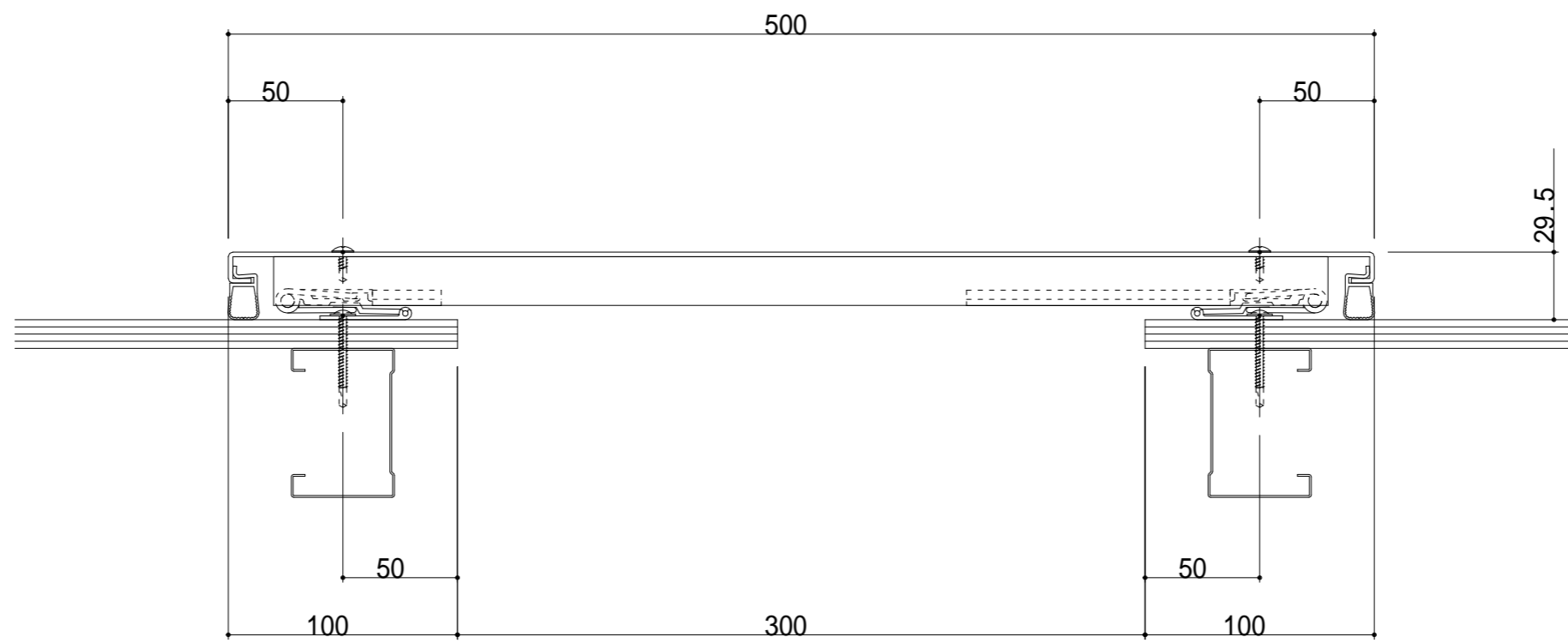
- ① EEカバープレート(t=2.0)
- ② EEブラケット(P=400)
- ③ 止水補助シートホルダー
- ④ ウェザーストリップL
- ⑤ 止水補助シート(別発注)
- ⑥ ドリルねじ(トラス頭4×13)
- ⑦ 木ねじ(5.5×40)
- ⑧ アンカーボルト(φ8)



300-EE (遮炎仕様) 断面図

- ① 耐火帯押しプレート
- ② 耐火帯

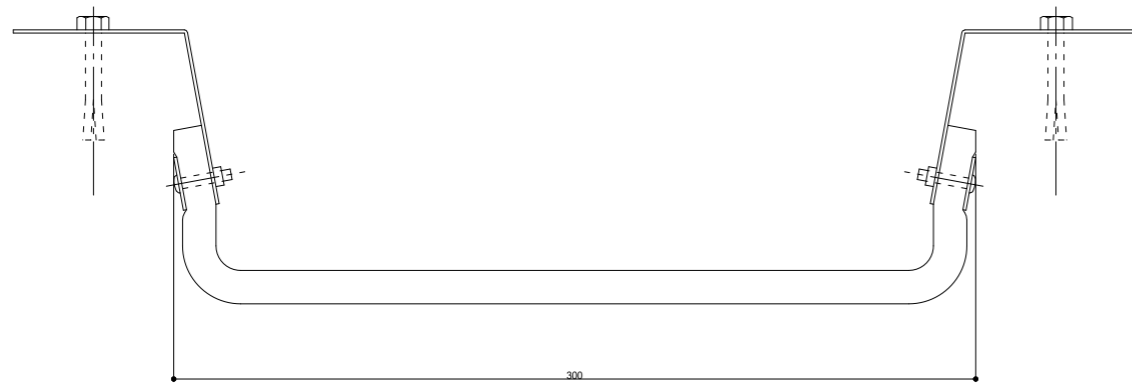




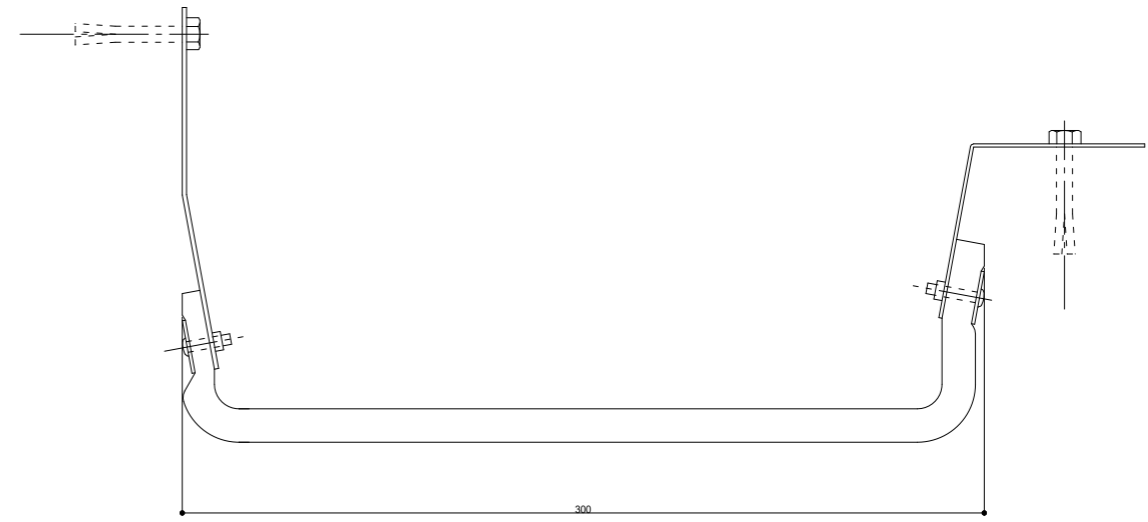
300-IE 断面图

【300mm用 耐火帯】

300-PE



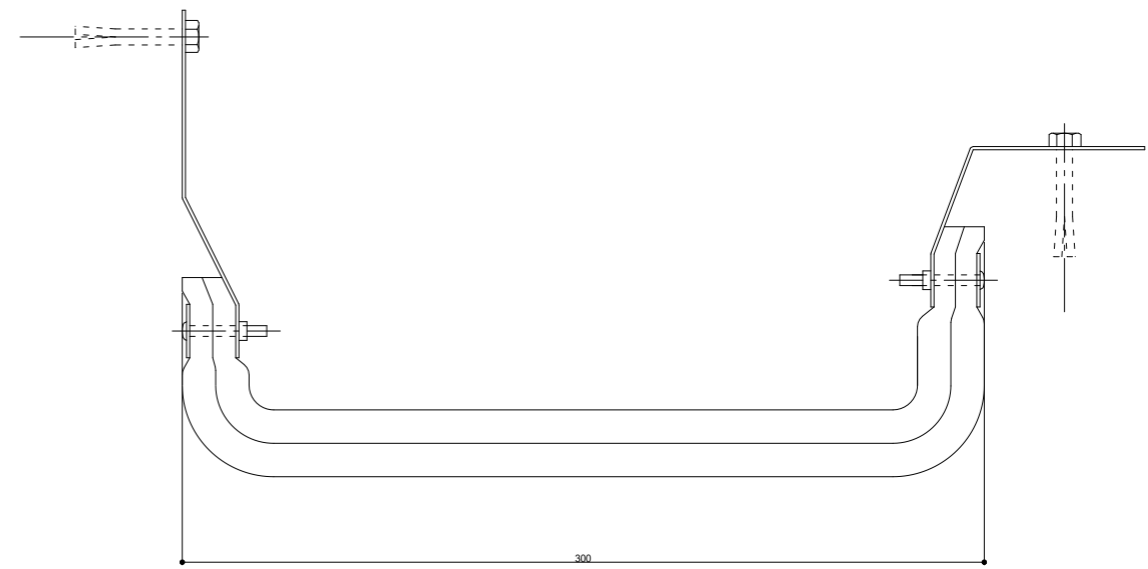
300-PCE

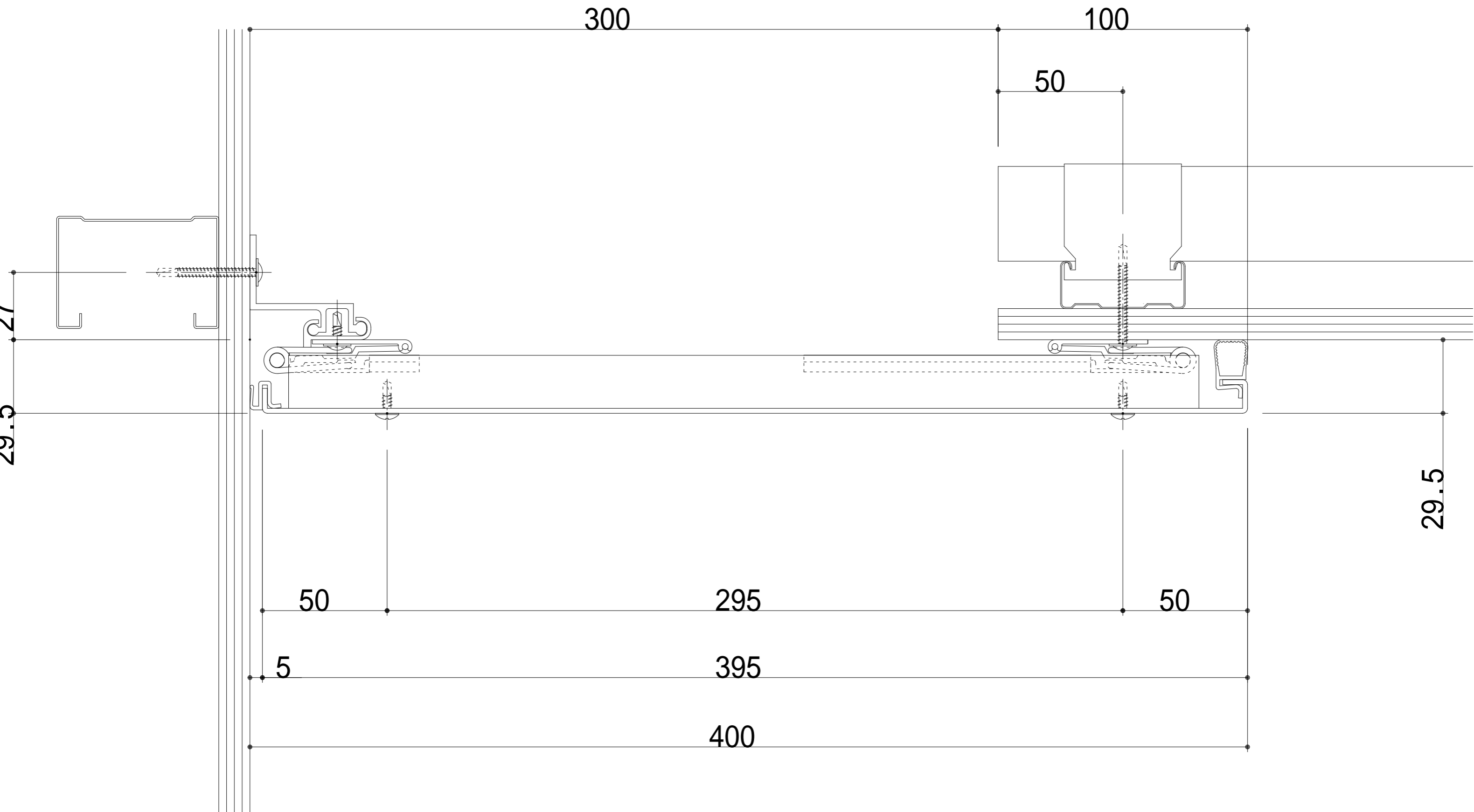


300-PN

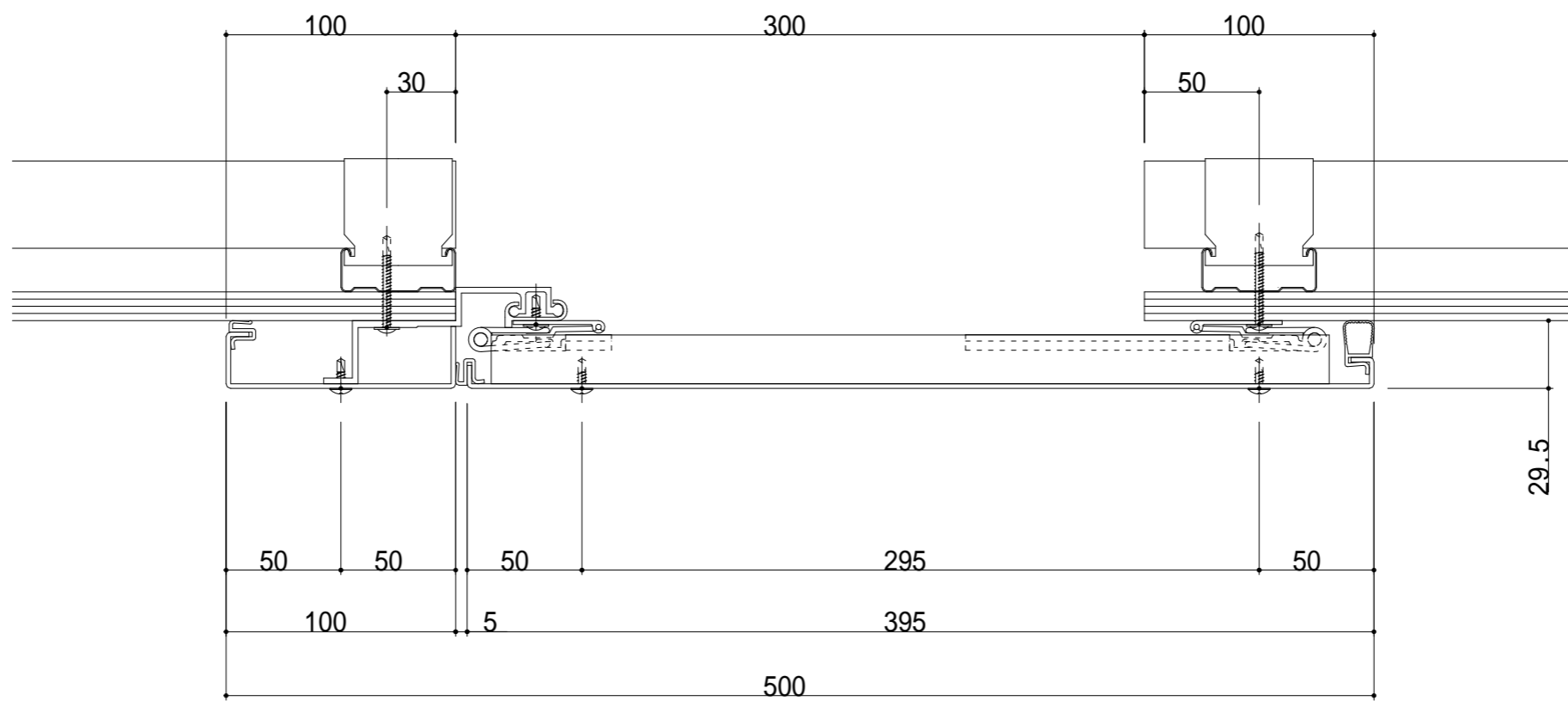


300-PCN





300-TCE 断面图



300-TE 断面图