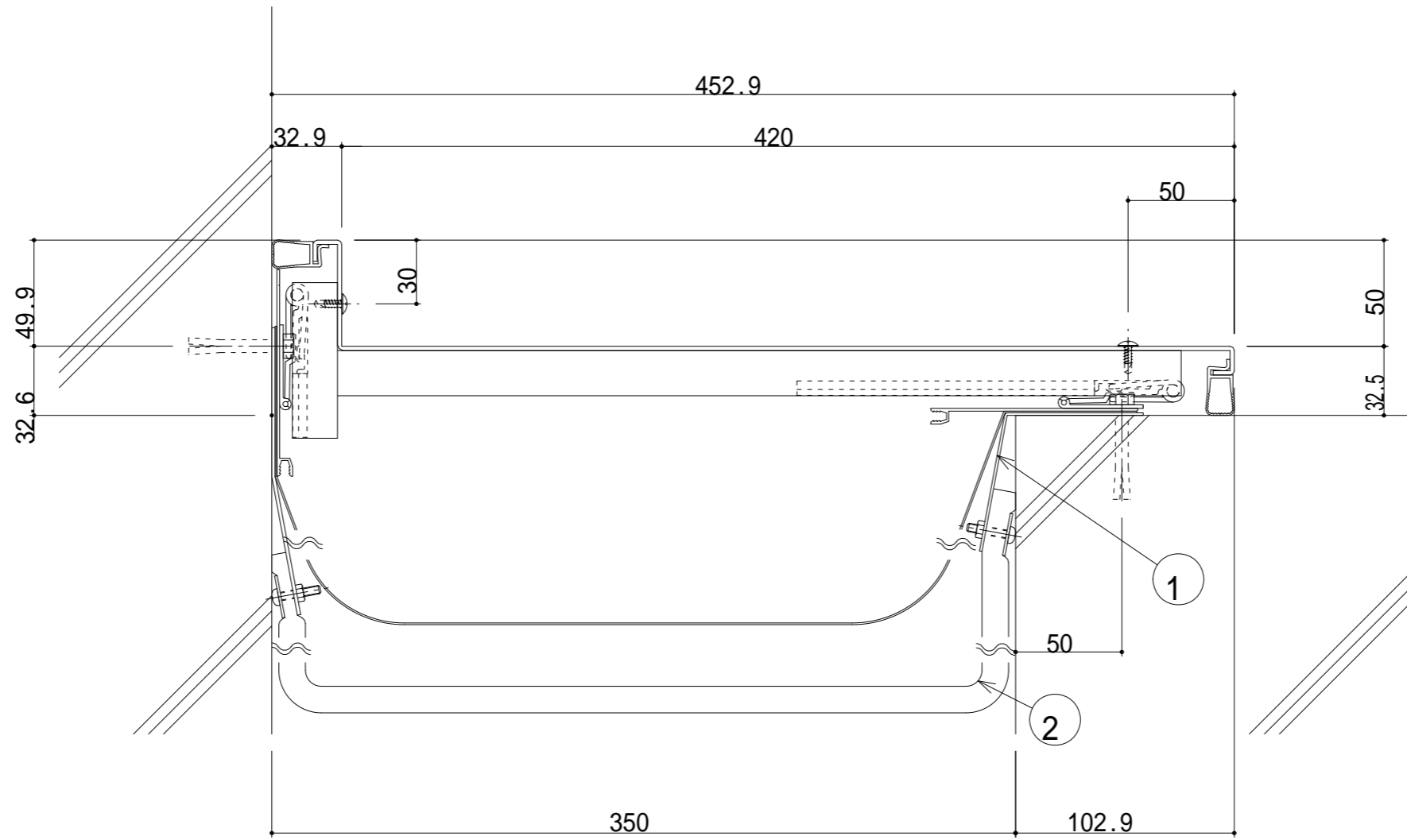


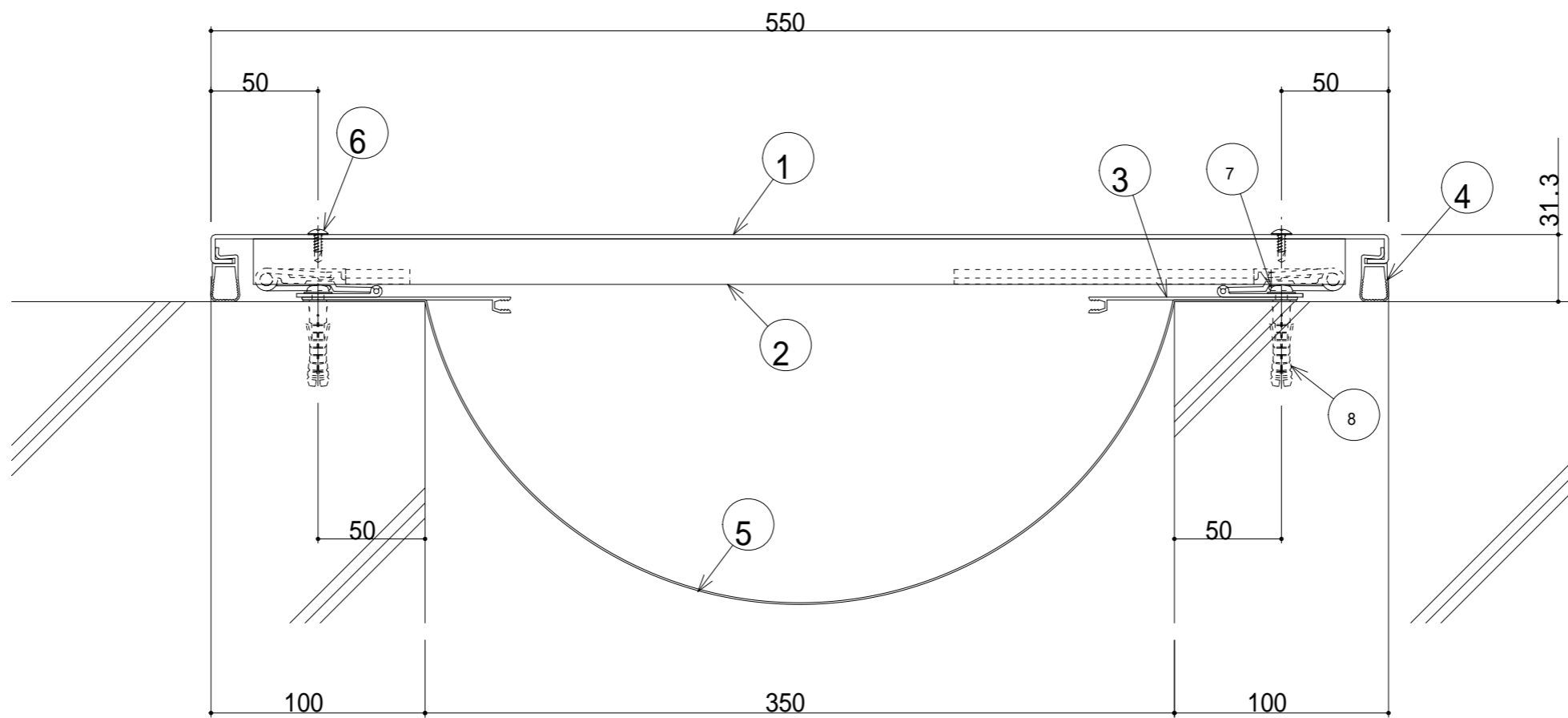
350-ECE 断面図

- ① ECEカバープレート (t=2.0)
- ② ECEブラケット (P=400)
- ③ 止水補助シートホルダー
- ④ ウェザーストリップL
- ⑤ 止水補助シート (別発注)
- ⑥ ドリルねじ (トラス頭4×13)
- ⑦ 木ねじ (5.5×40)
- ⑧ アンカーボルト ( 8 )



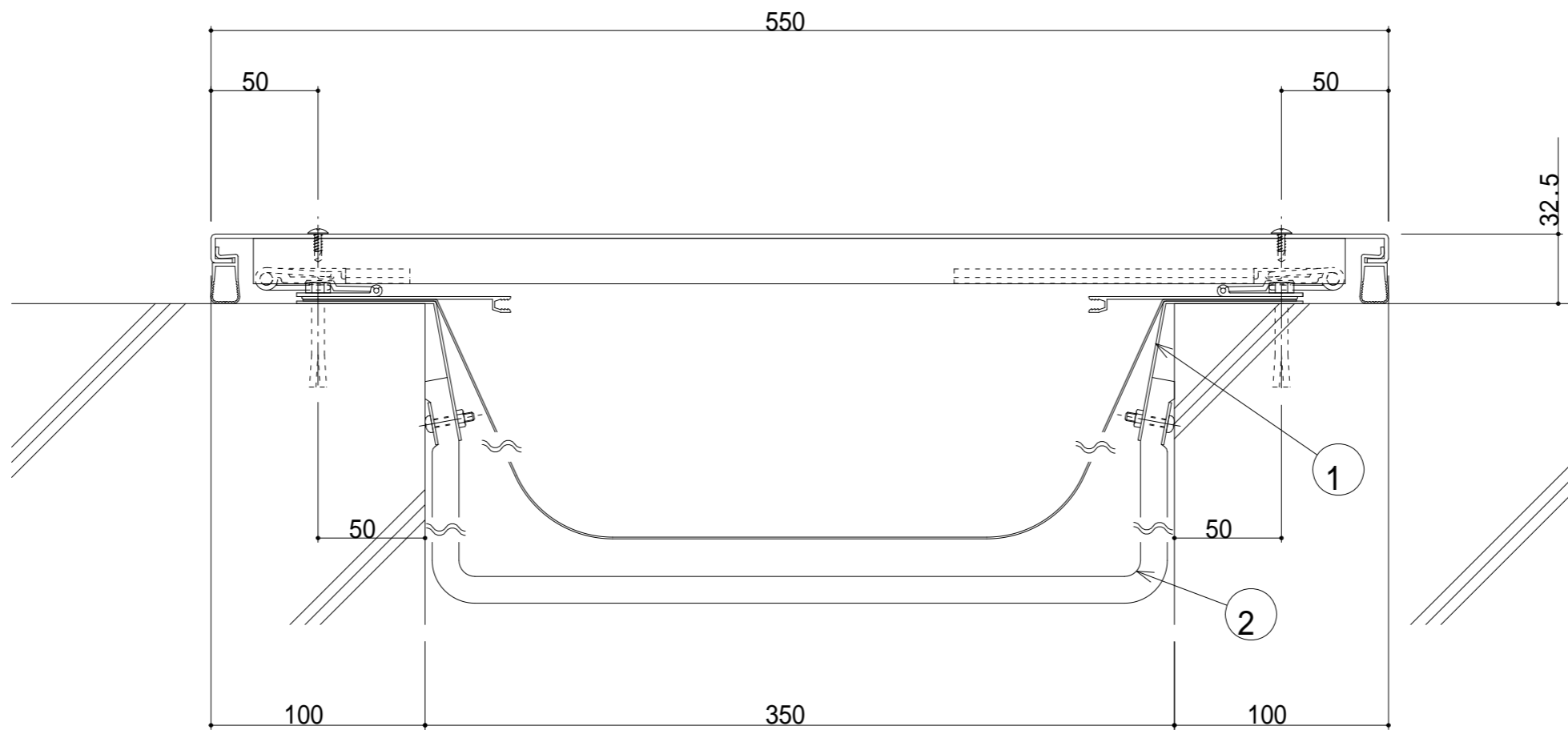
350-ECE (遮炎仕様) 断面図

- ① 耐火帯押えプレート
- ② 耐火帯



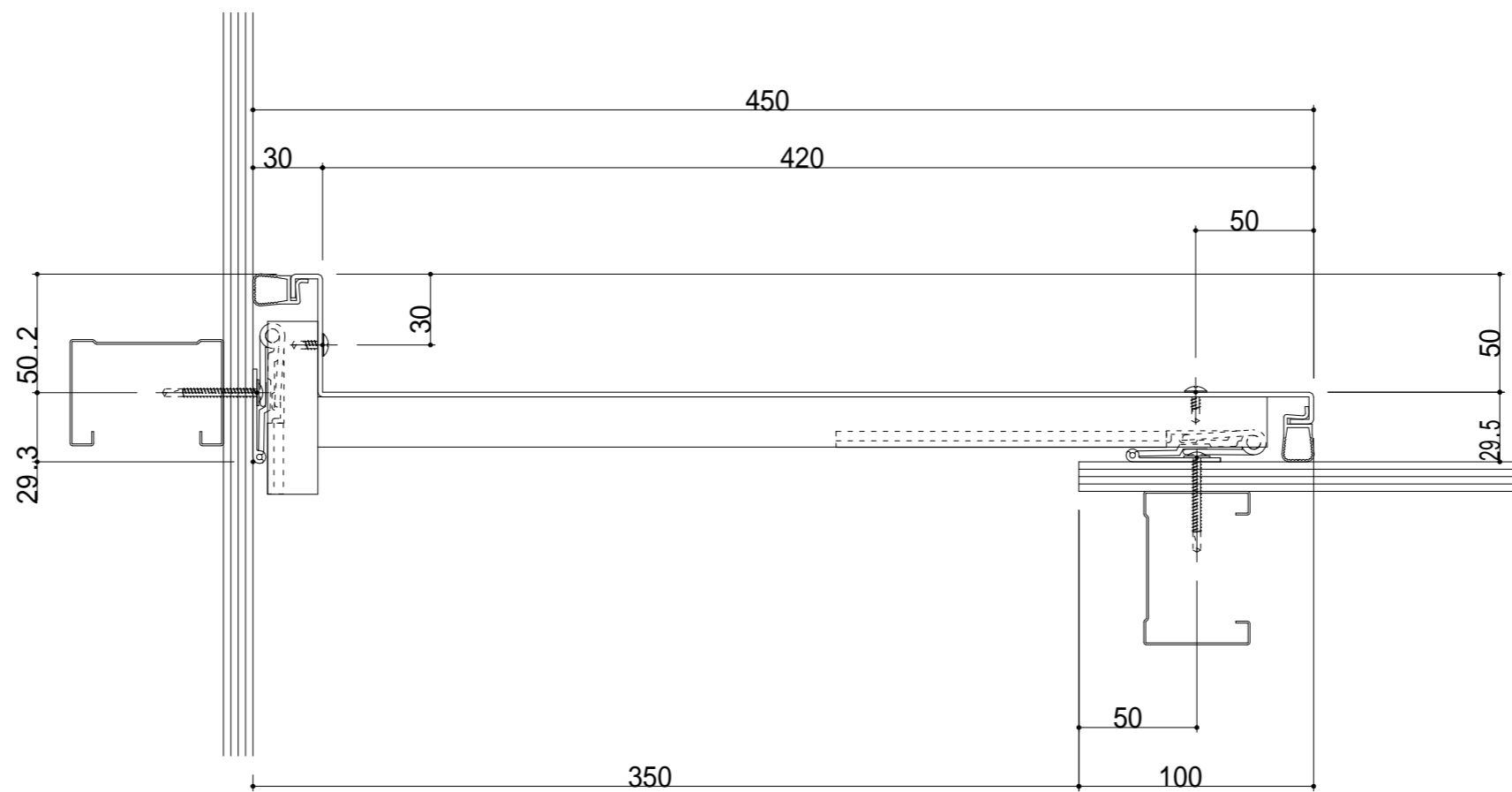
350-EE 断面図

- ① EEカバープレート (t=2.0)
- ② EEブラケット (P=400)
- ③ 止水補助シートホルダー
- ④ ウェザーストリップL
- ⑤ 止水補助シート (別発注)
- ⑥ ドリルねじ (トラス頭4×13)
- ⑦ 木ねじ (5.5×40)
- ⑧ アンカープラグ ( 8 )

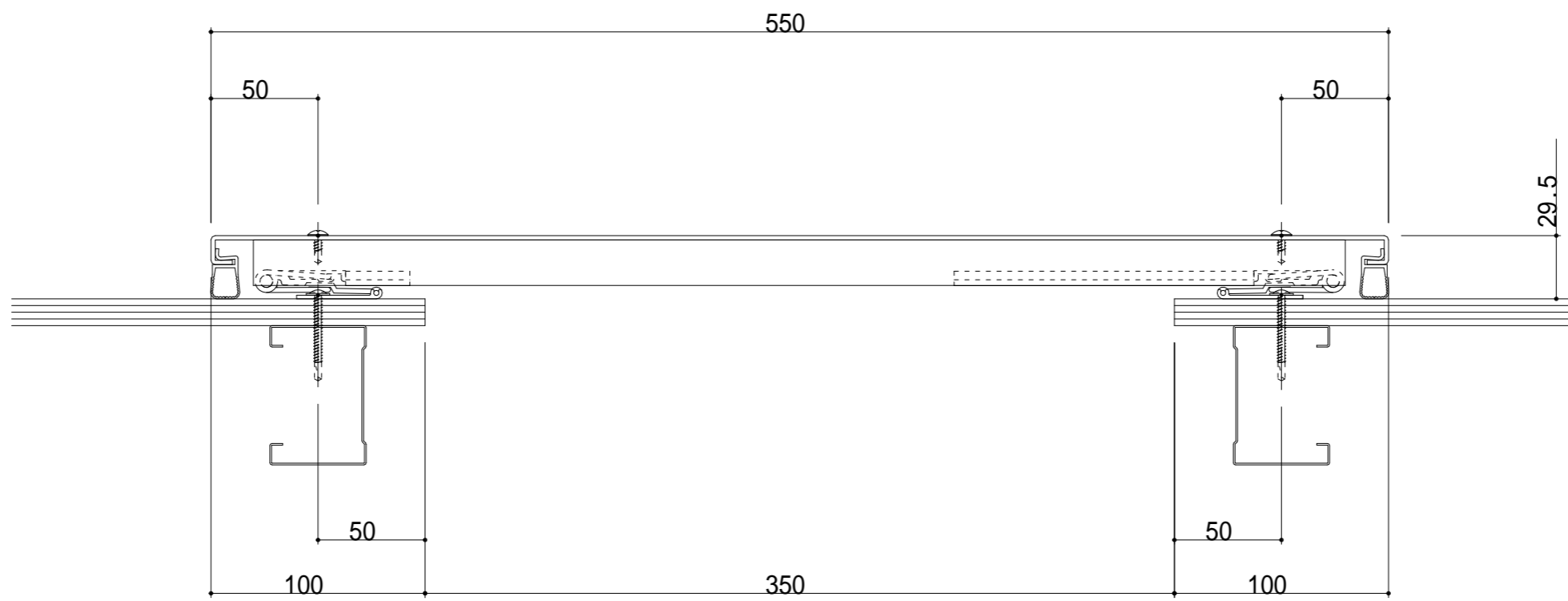


350-EE (遮炎仕様) 断面図

- ① 耐火帯押えプレート
- ② 耐火帯



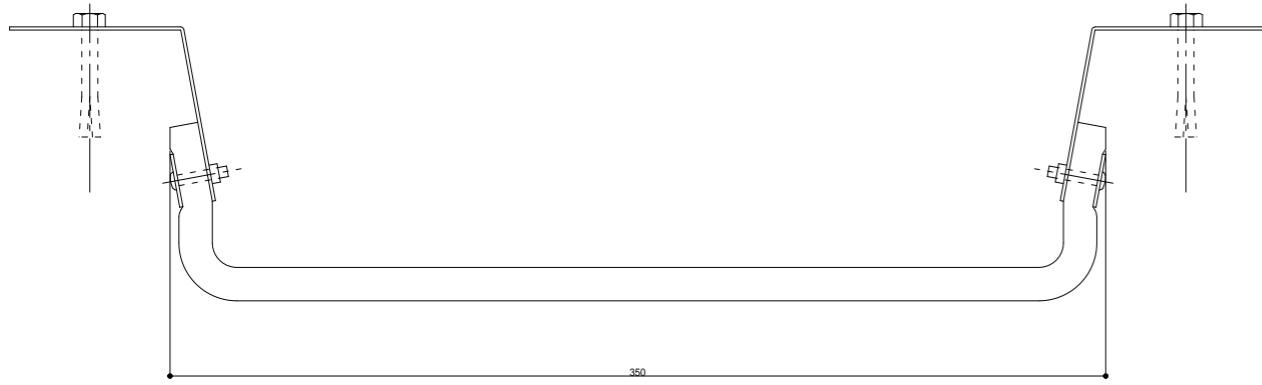
350-ICE 断面图



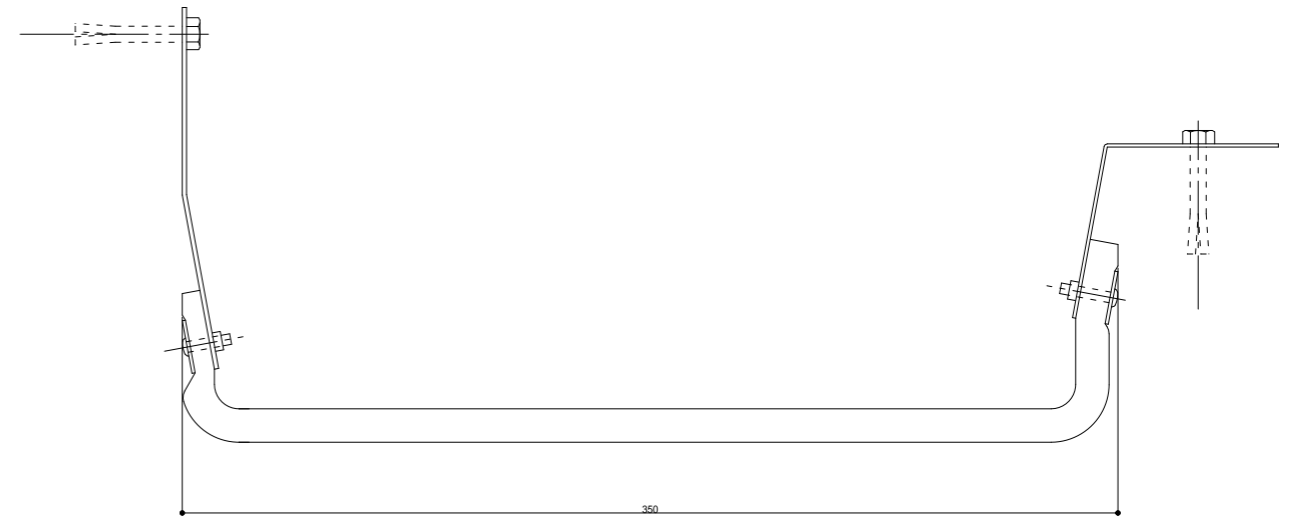
350-IE 断面图

【350mm用 耐火帯】

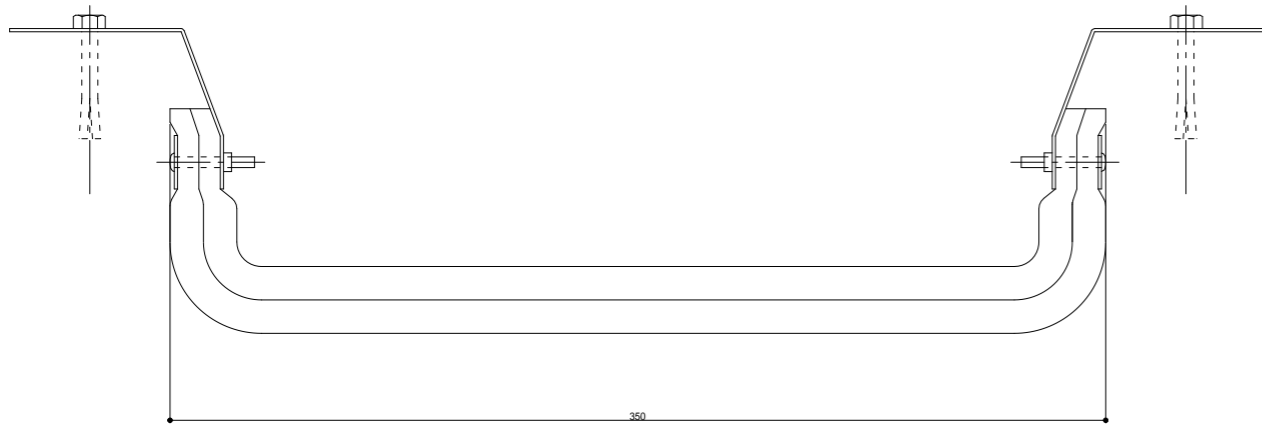
350-PE



350-PCE

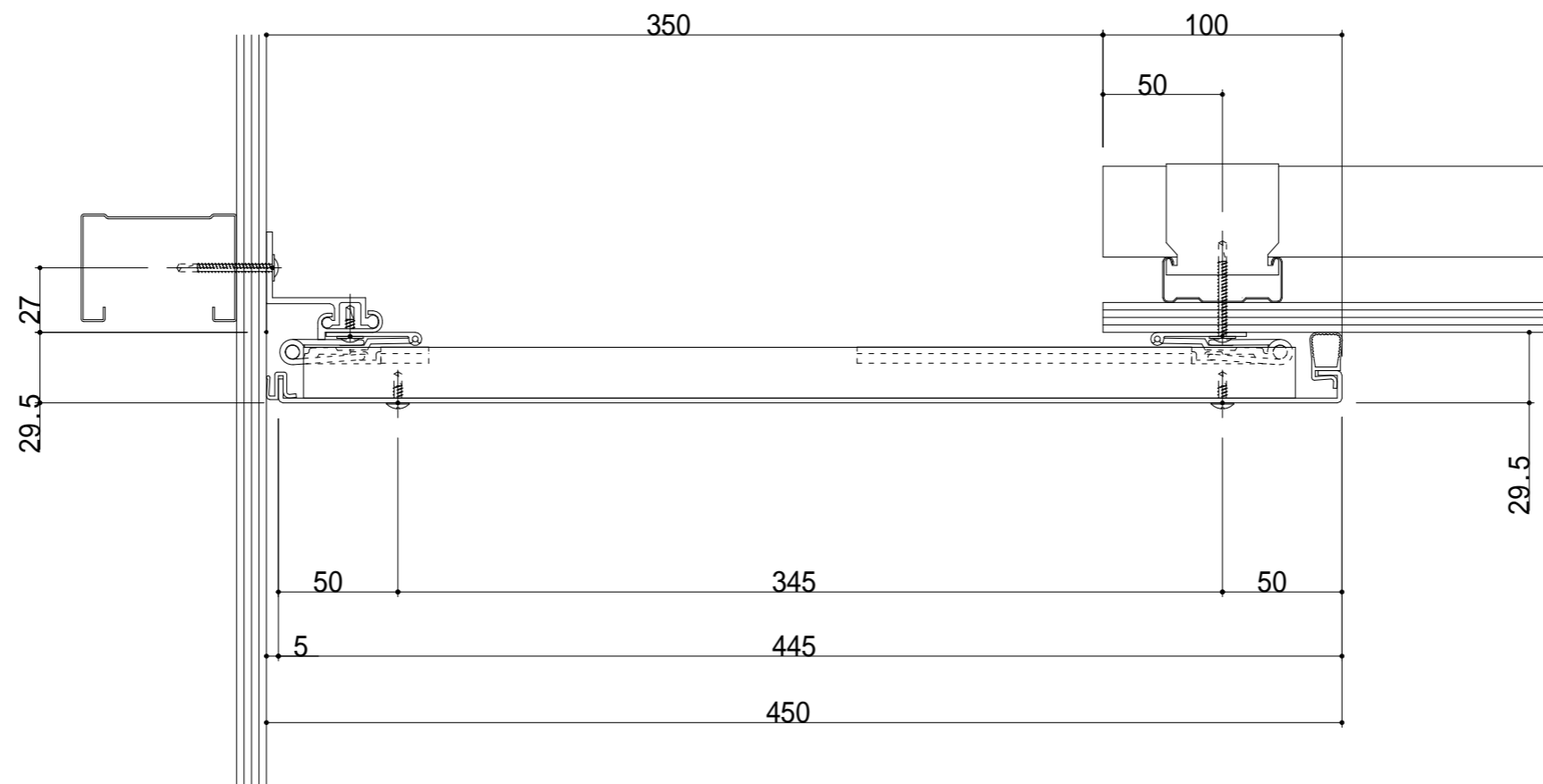


350-PN



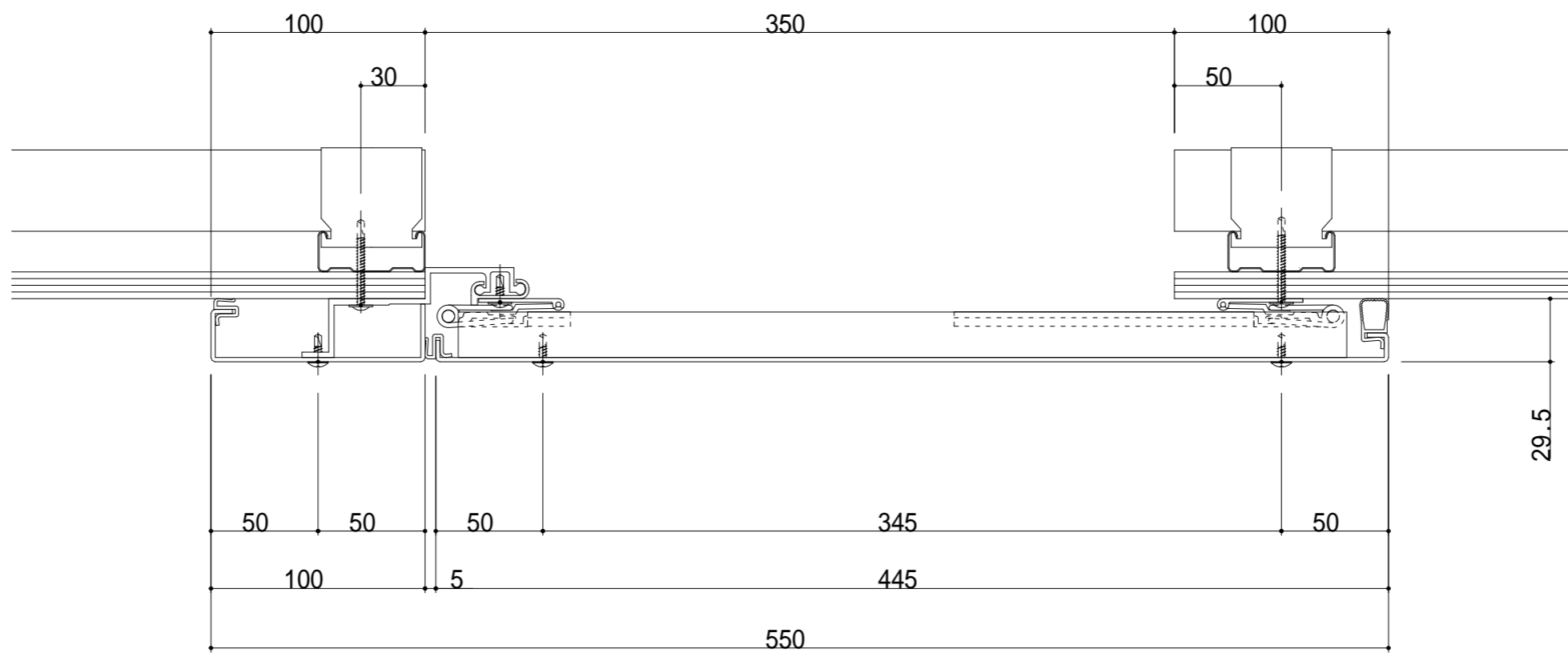
350-PCN





350-TCE 断面图





350-TE 断面图