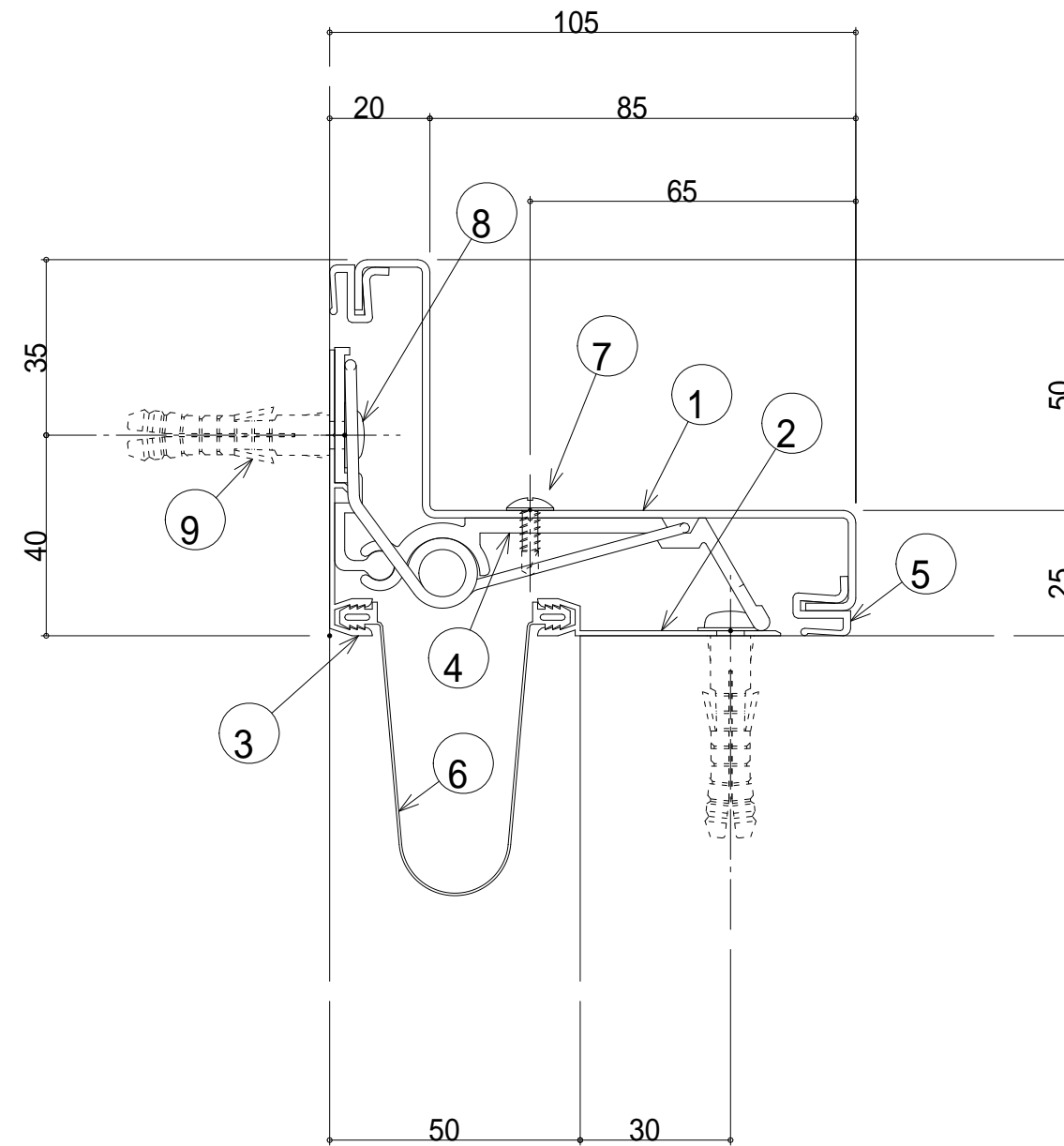


S50-ECD

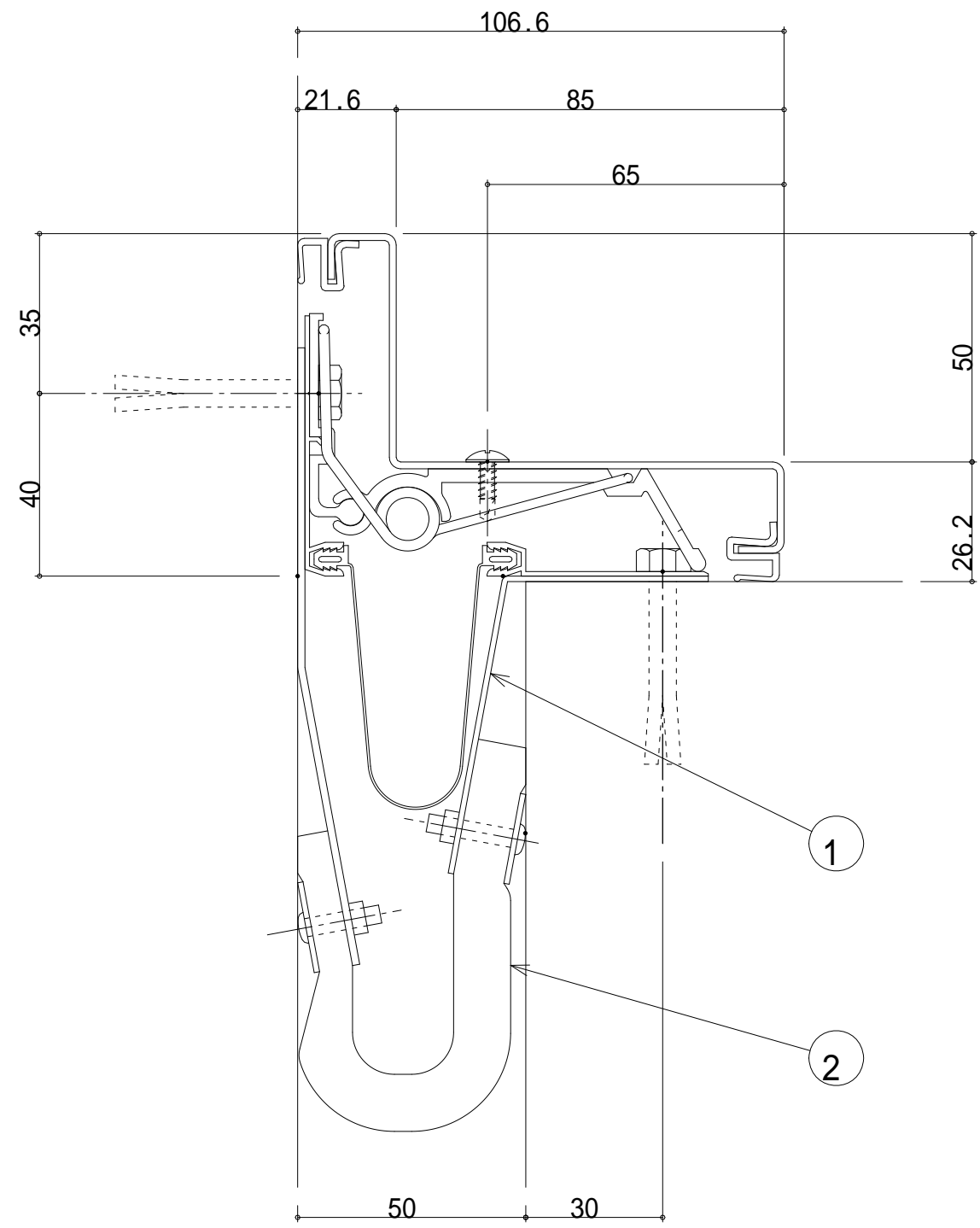
【EXP, J, C ステンレス外壁入隅 フラットタイプ クリアランス50mm用】

①	アウトカバー-S50
②	インコーナーカバー-S50
③	ベースフレーム
④	スライドレール平
⑤	スライドレールコーナー
⑥	アームホルダー-50
⑦	アームホルダー受け
⑧	ウェザーストリップF
⑨	止水補助シート (W=225)
⑩	木ねじ
⑪	アンカープラグ
⑫	タッピンネジ (トラス頭4×10)
⑬	皿小ねじ (5×12)
⑭	テクスビス (4×16)



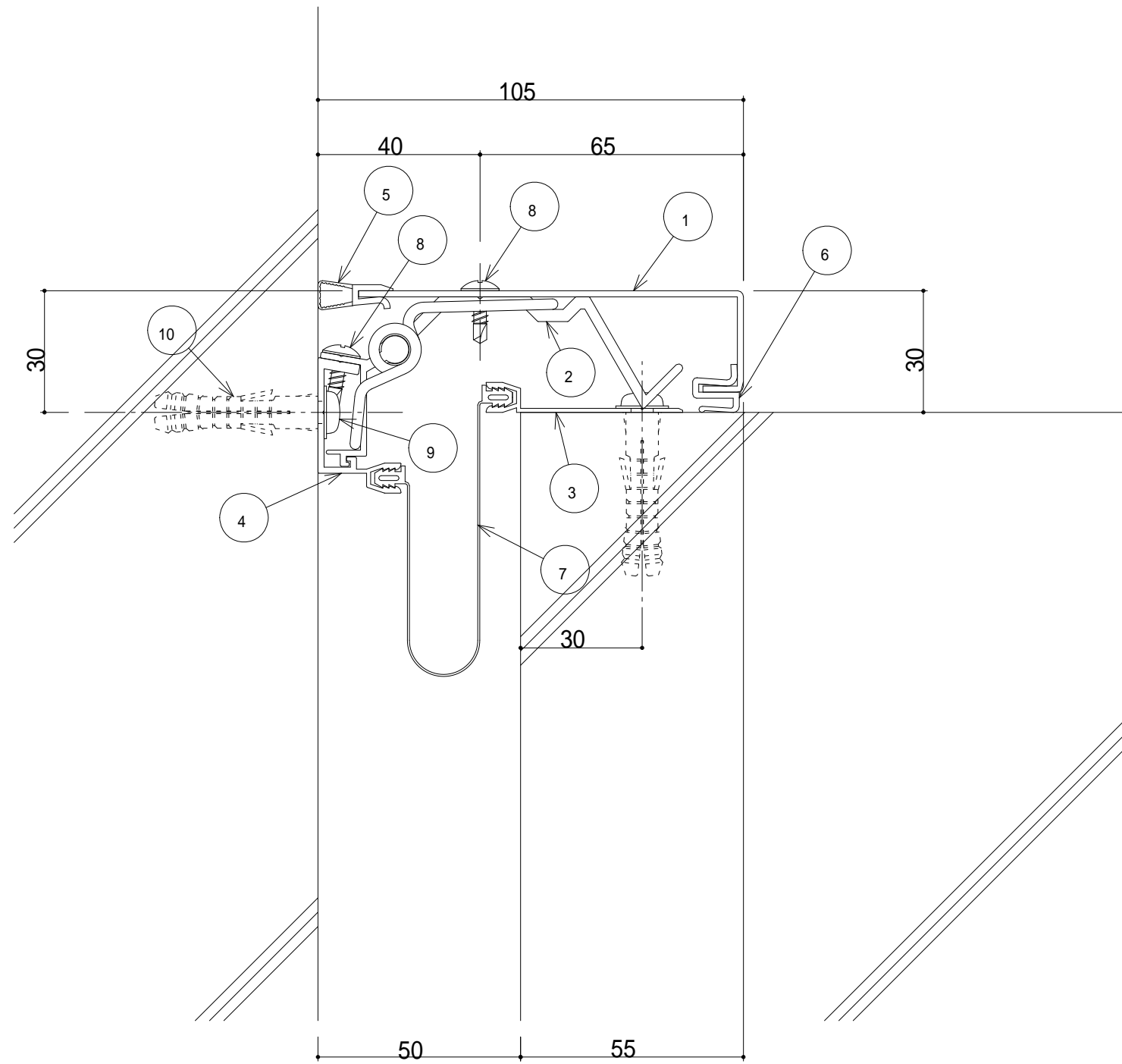
S50-ECE

- ① S50ECEカバー (t=1.5)
- ② EE補助シートホルダー
- ③ ECE補助シートホルダー
- ④ ECEブラケット50(P=560)
- ⑤ ウェザーストリップF
- ⑥ 止水補助シート
- ⑦ ドリルねじ(トラス頭4×13)
- ⑧ 木ねじ(5.5×40)
- ⑨ アンカーボルト (8)



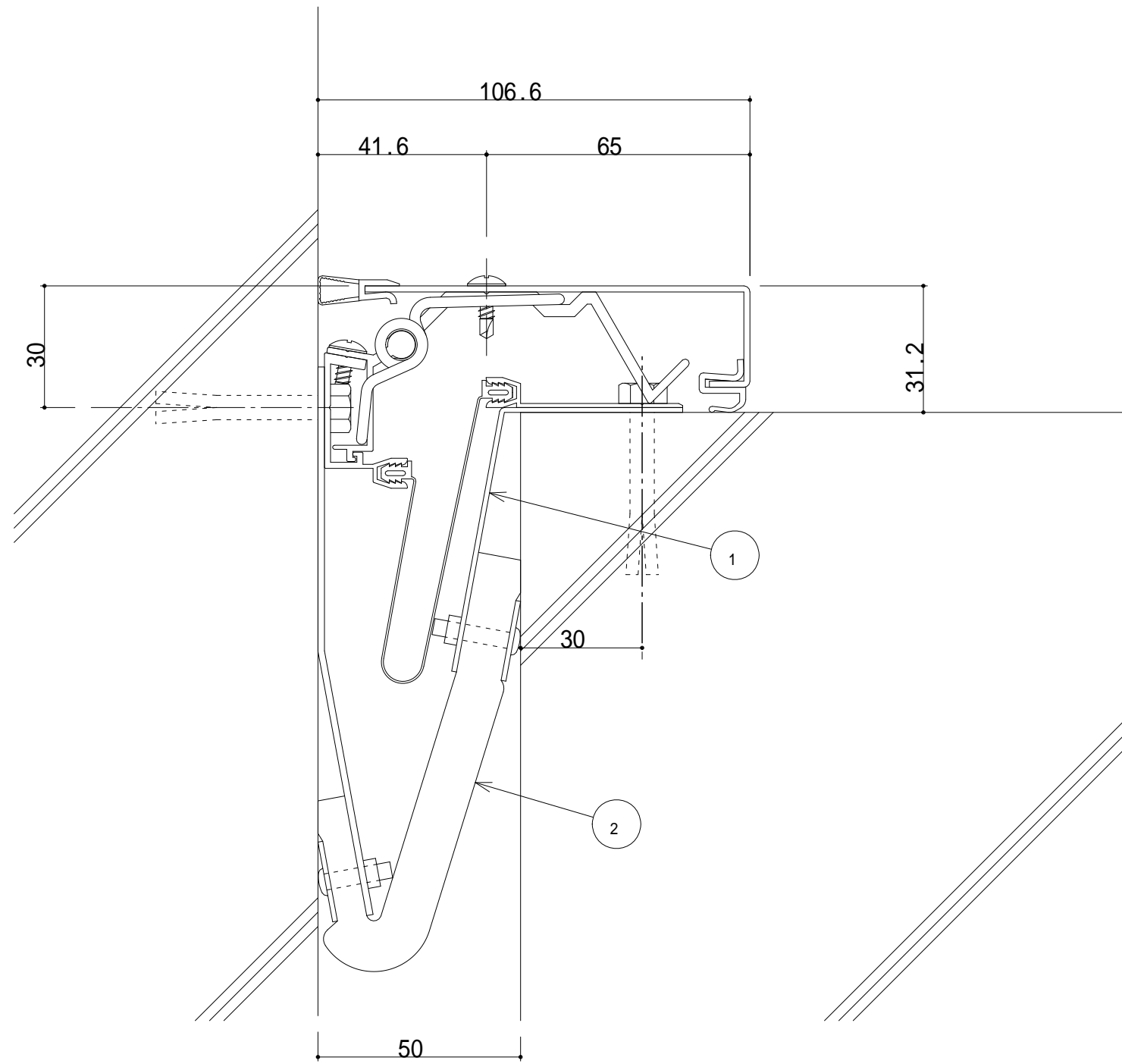
S50-ECE (遮炎仕様)

- ① 耐火帯押えプレート
- ② 耐火帯



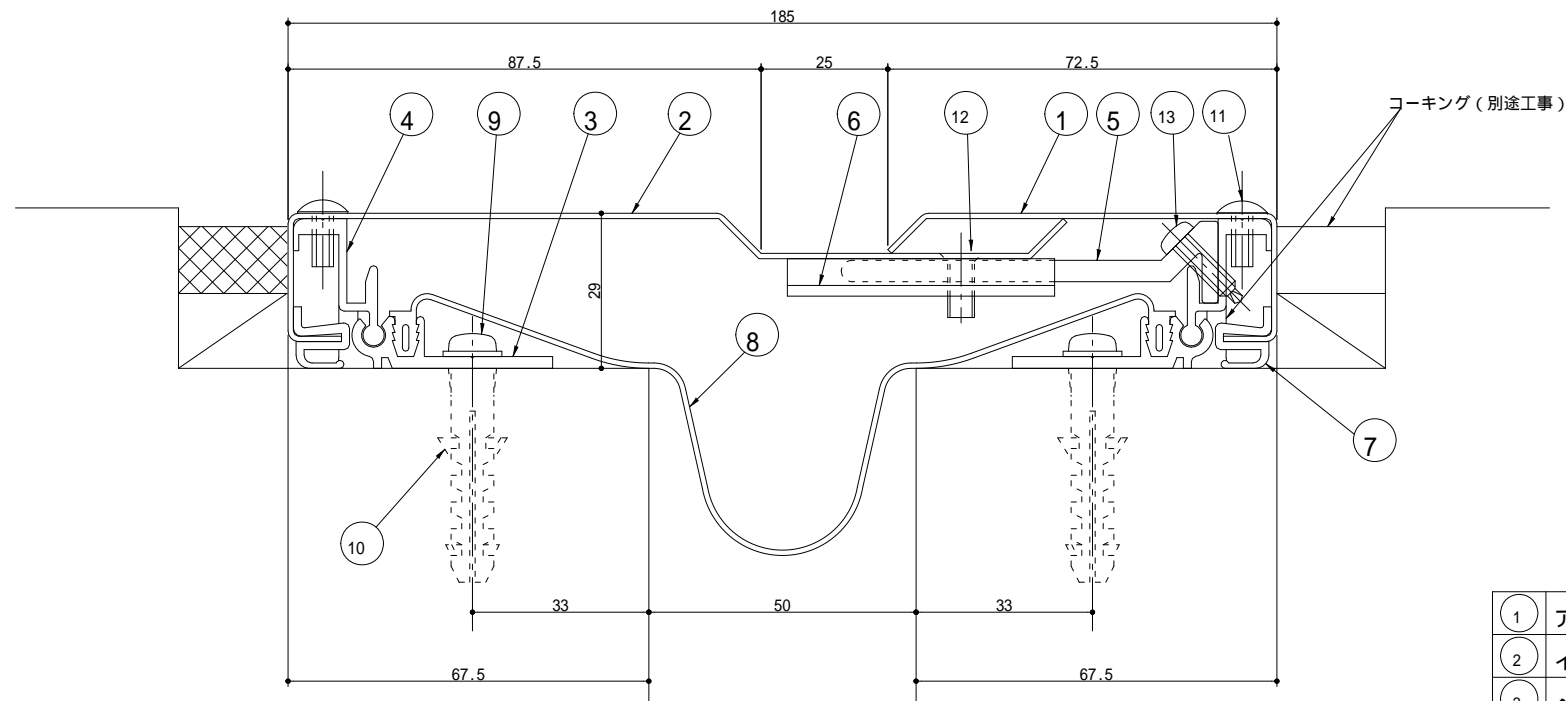
S50-ECH 断面図

- ① コーナー用カバー50(t=1.5)
- ② ブラケット(P=560)
- ③ 止水補助シートホルダー
- ④ コーナー用フレーム
- ⑤ ウェザーストリップQ
- ⑥ ウェザーストリップF
- ⑦ 止水補助シート
- ⑧ ドリルねじ(トラス頭4×13)



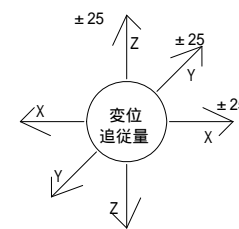
S50-ECH (遮炎仕様) 断面図

- ① 耐火帯押えプレート
- ② 耐火帯

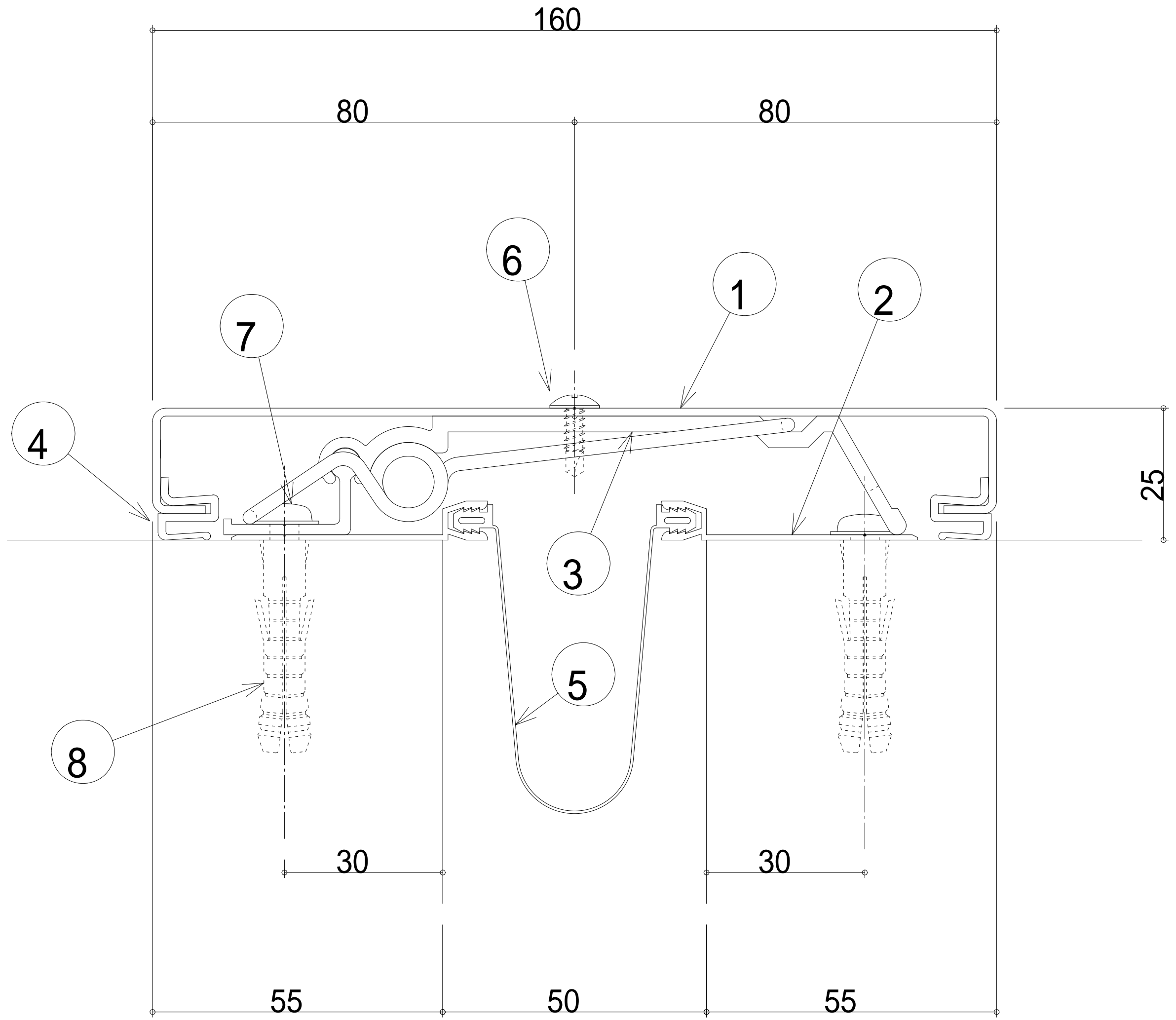


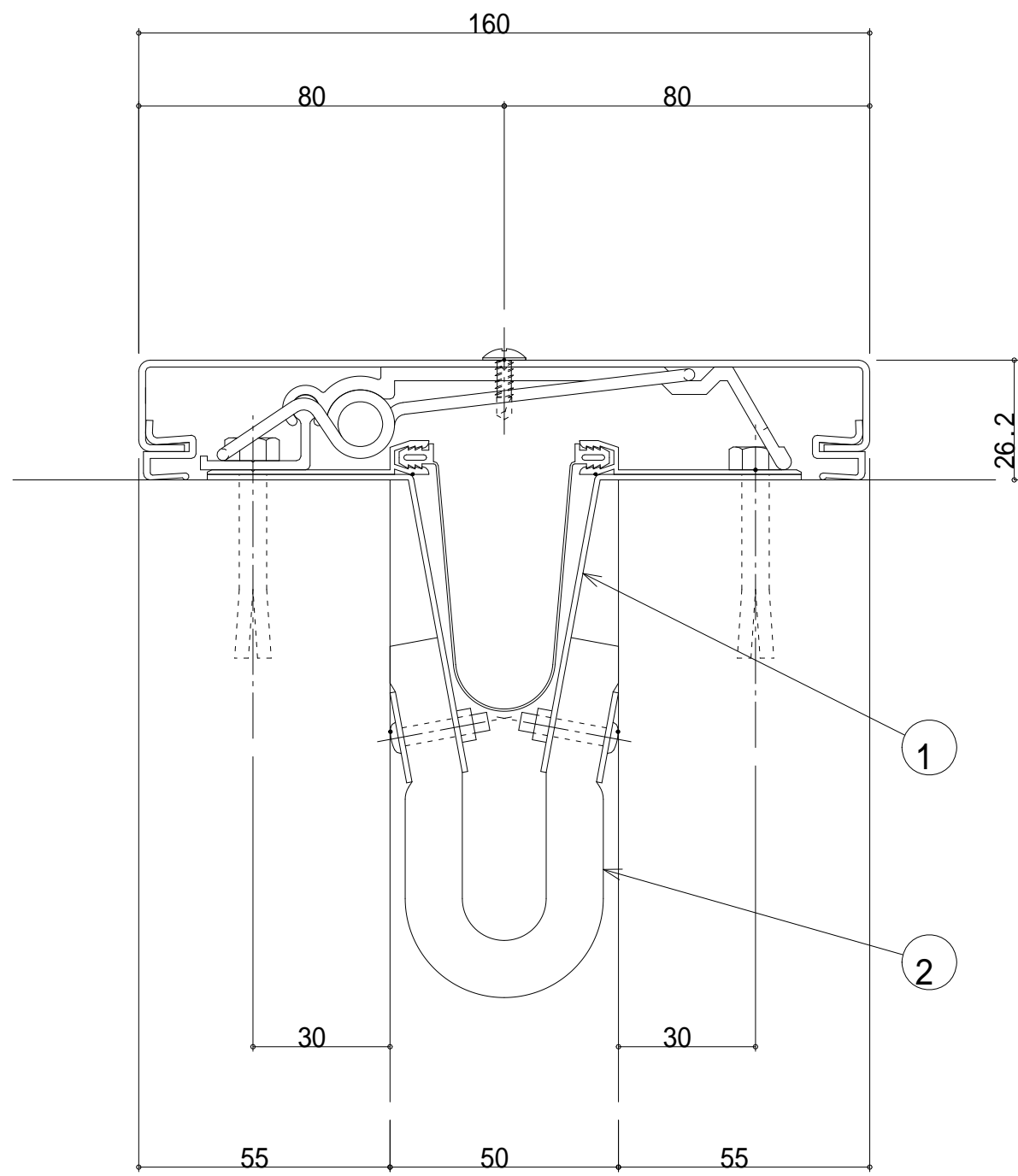
S50-ED

【EXP,J,C ステンレス外壁 フラットタイプ クリアランス50mm用】



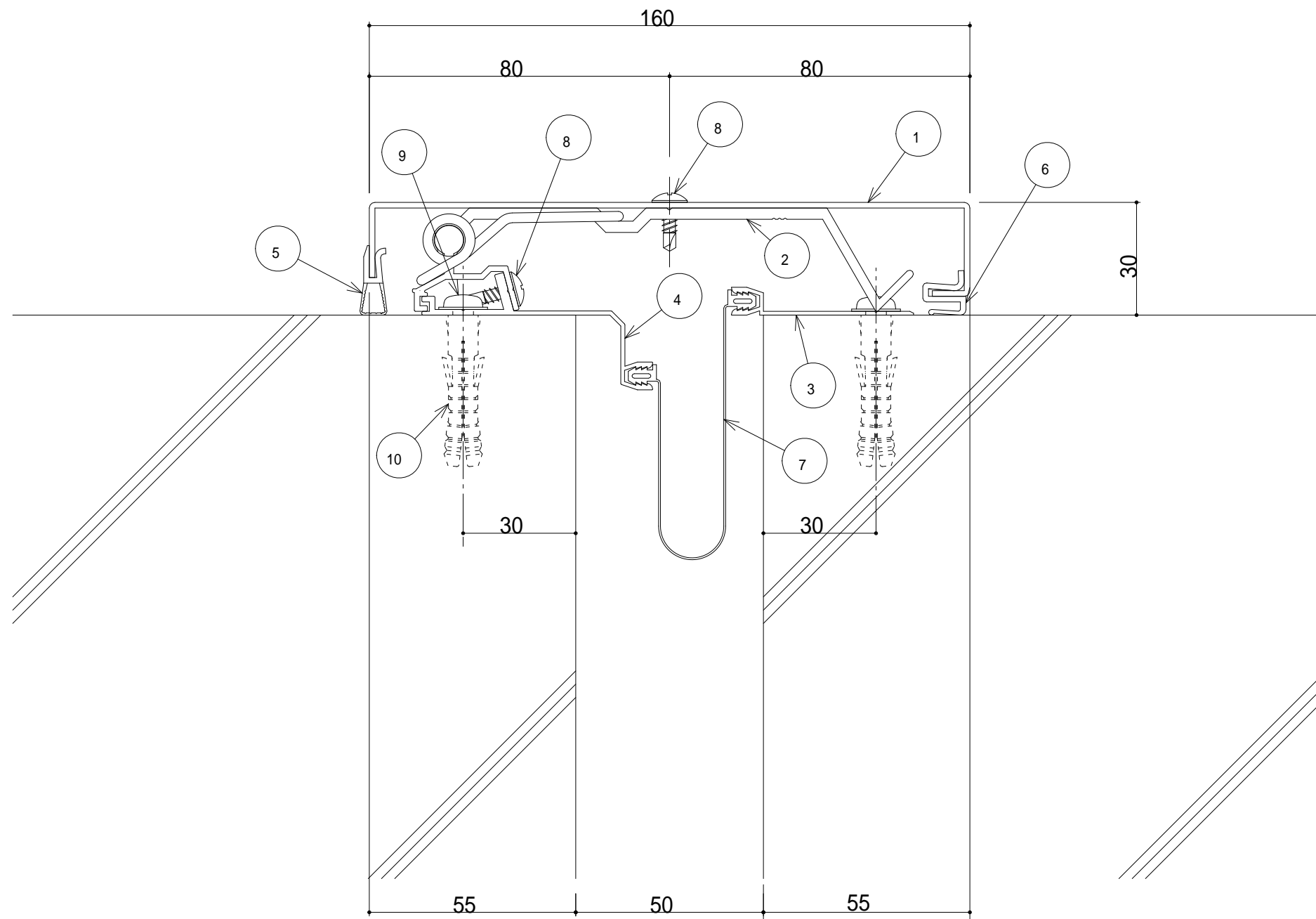
①	アウトカバー-S50
②	インカバー-S50
③	ベースフレーム
④	スライドレール平
⑤	アームホルダー-50
⑥	アームホルダー受け
⑦	ウェザーストリップF
⑧	止水補助シート (W=225)
⑨	木ねじ
⑩	アンカープラグ
⑪	タッピンネジ (トラス頭4×10)
⑫	皿小ねじ (5×12)
⑬	テクスビス (4×16)





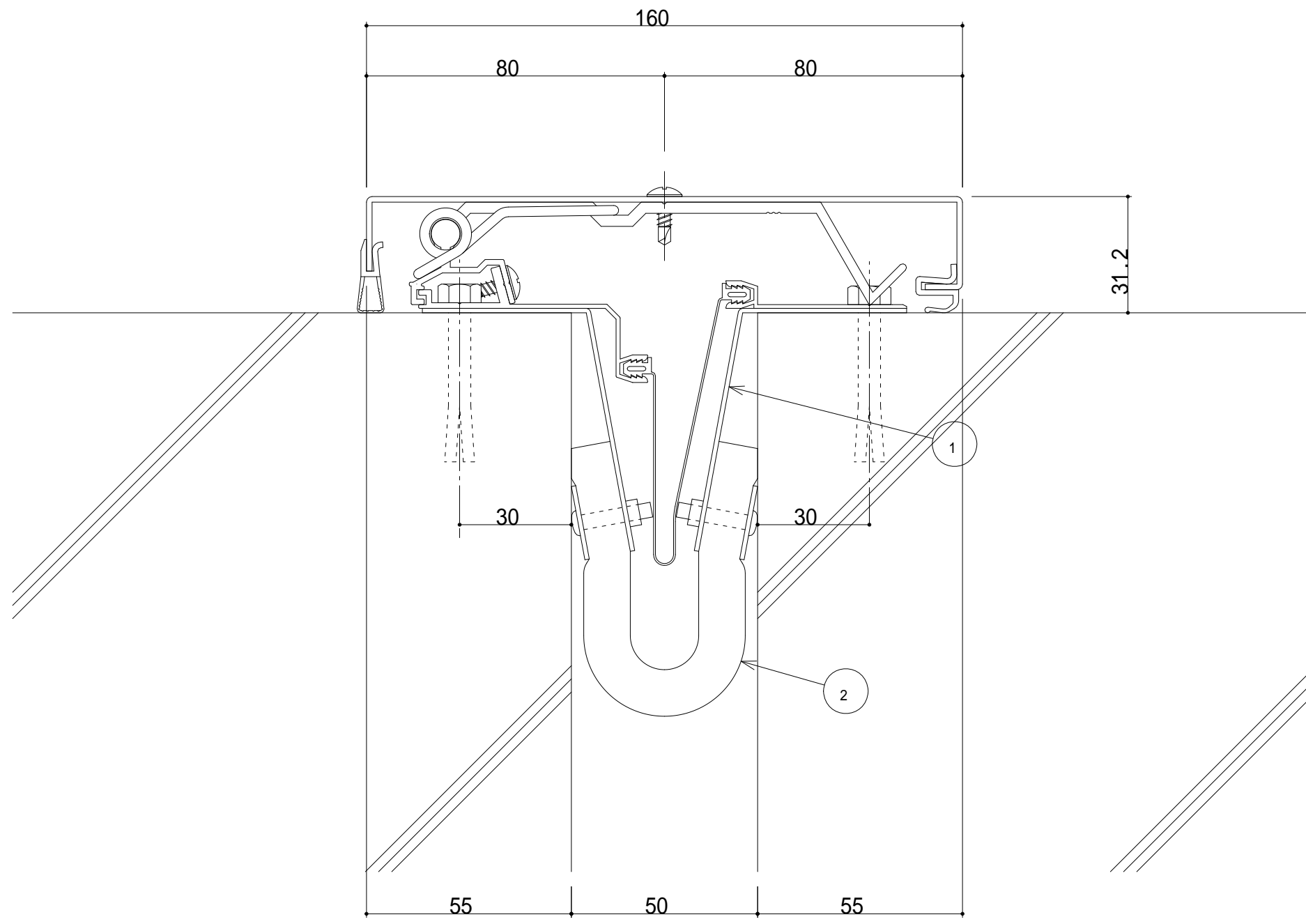
- ① 耐火帯押えプレート
- ② 耐火帯

S50-ECE (遮炎仕様)



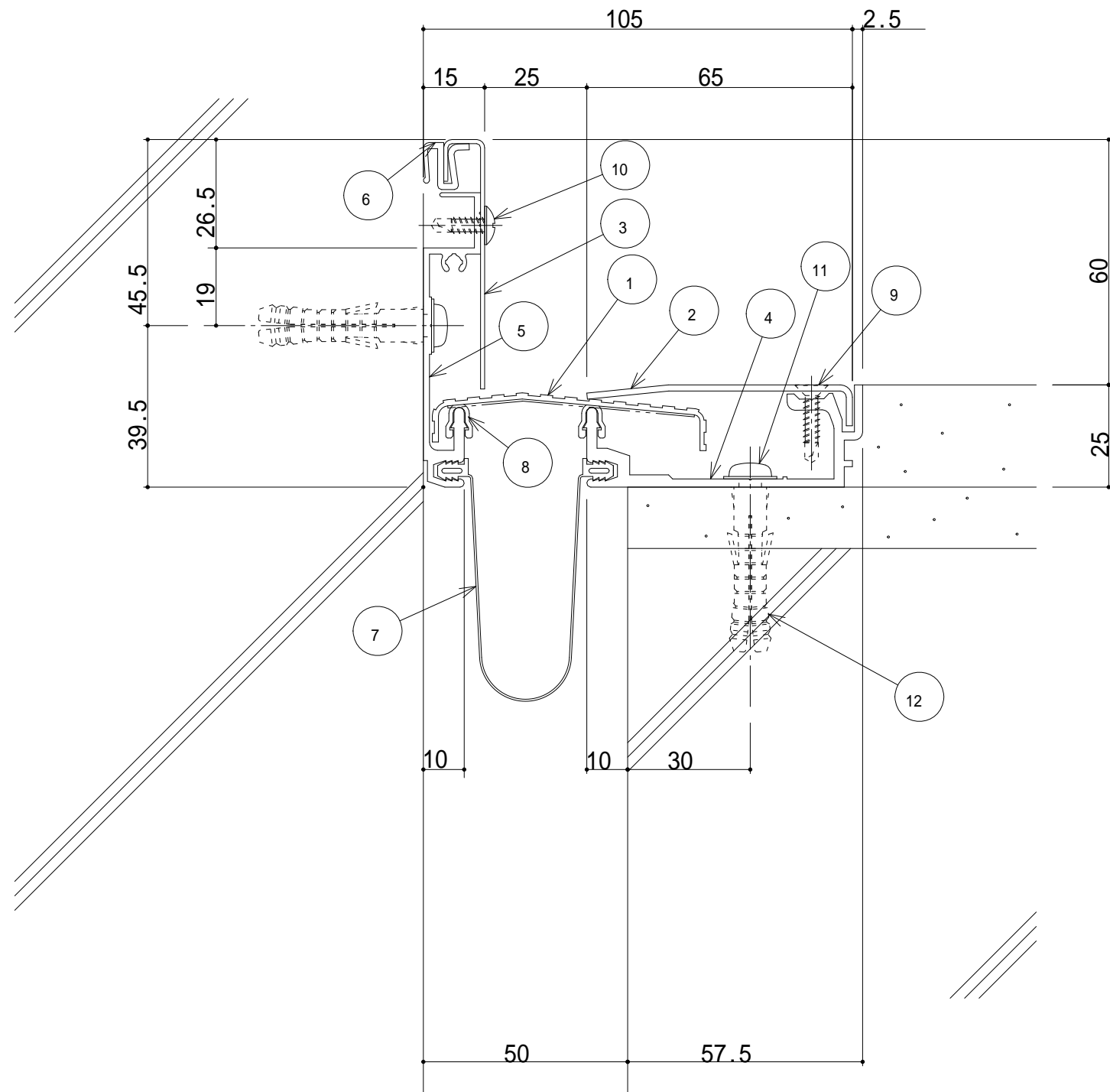
S50-EH 断面図

- ① フラット用カバー-50(t=1.5)
- ② ブラケット(P=560)
- ③ 止水補助シートホルダー
- ④ フラット用フレーム
- ⑤ ウェザーストリップQ
- ⑥ ウェザーストリップF
- ⑦ 止水補助シート
- ⑧ ドリルねじ(トラス頭4×13)
- ⑨ 木ねじ(5.5×40)



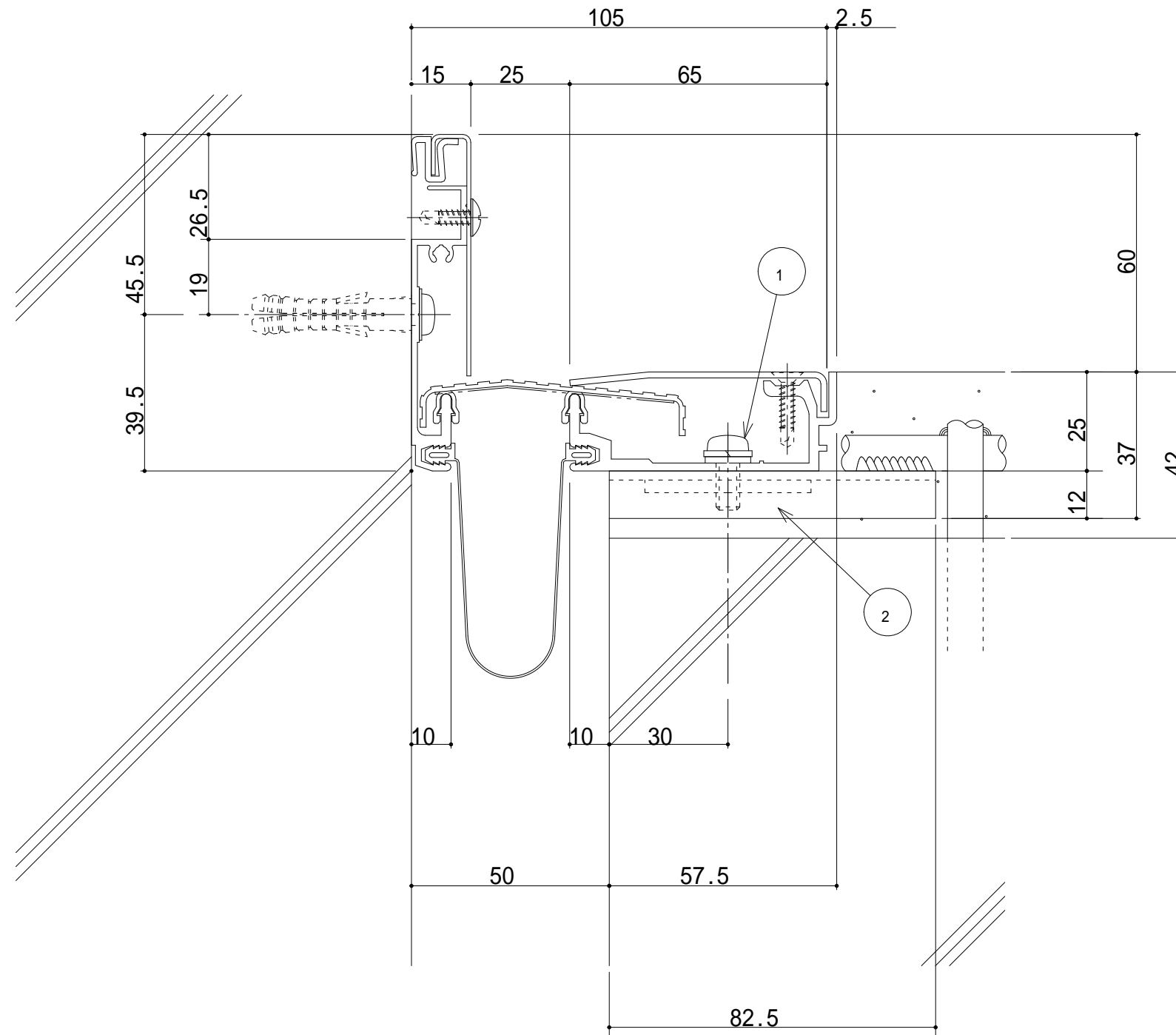
S50-EH (遮炎仕様) 断面図

- ① 耐火帯押えプレート
- ② 耐火帯



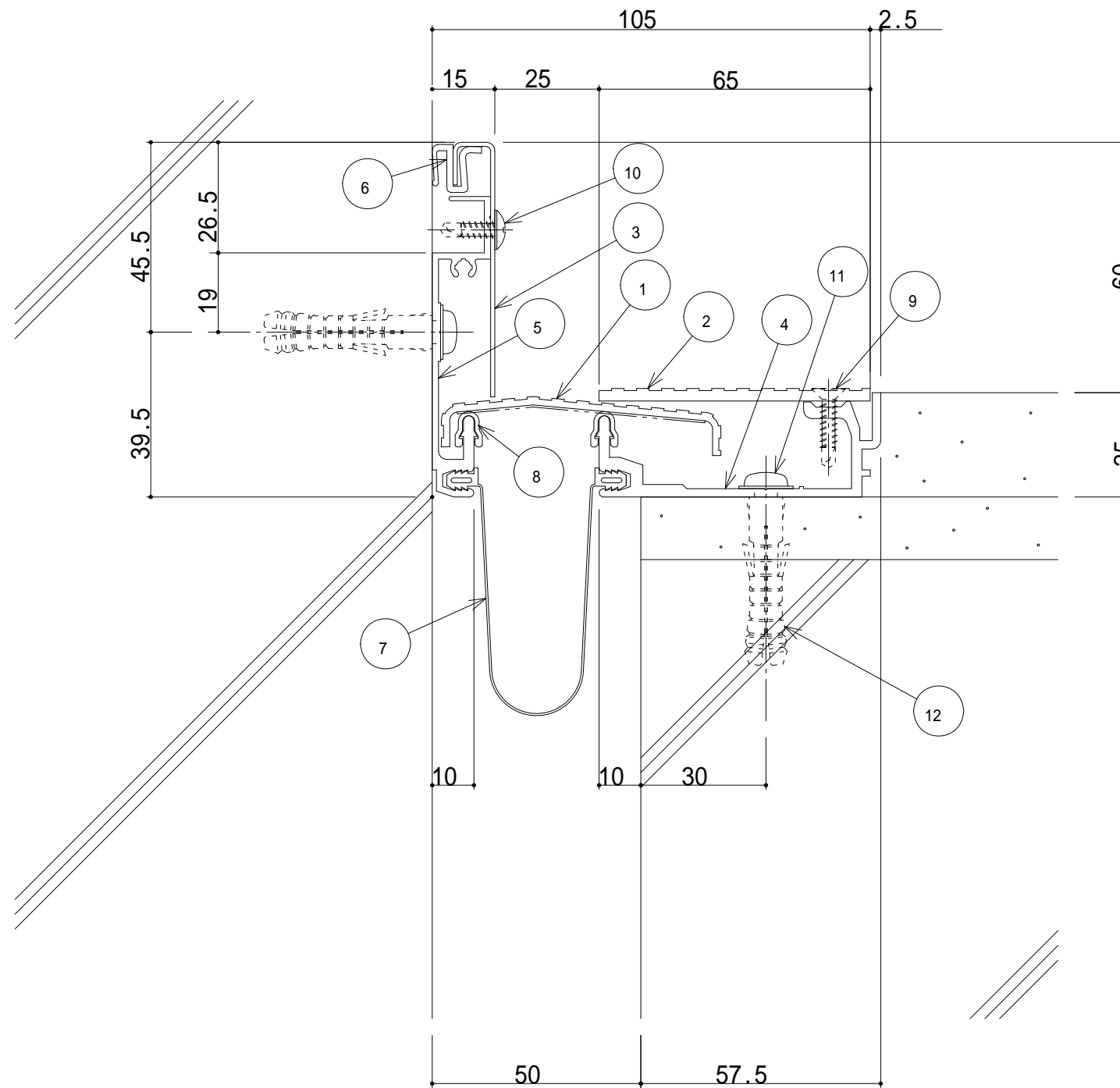
S50-FCH 断面図

- | | |
|--------------------|--------------------|
| ① センタープレート (t=1.5) | ⑪ 木ねじ (5.5×56) |
| ② フレームカバー (t=1.5) | ⑫ アンカーブ' ラグ' (8) |
| ③ コーナーフレームカバー | |
| ④ フレーム | |
| ⑤ コーナーフレーム | |
| ⑥ ウェザーストリップF | |
| ⑦ 止水補助シート | |
| ⑧ | |



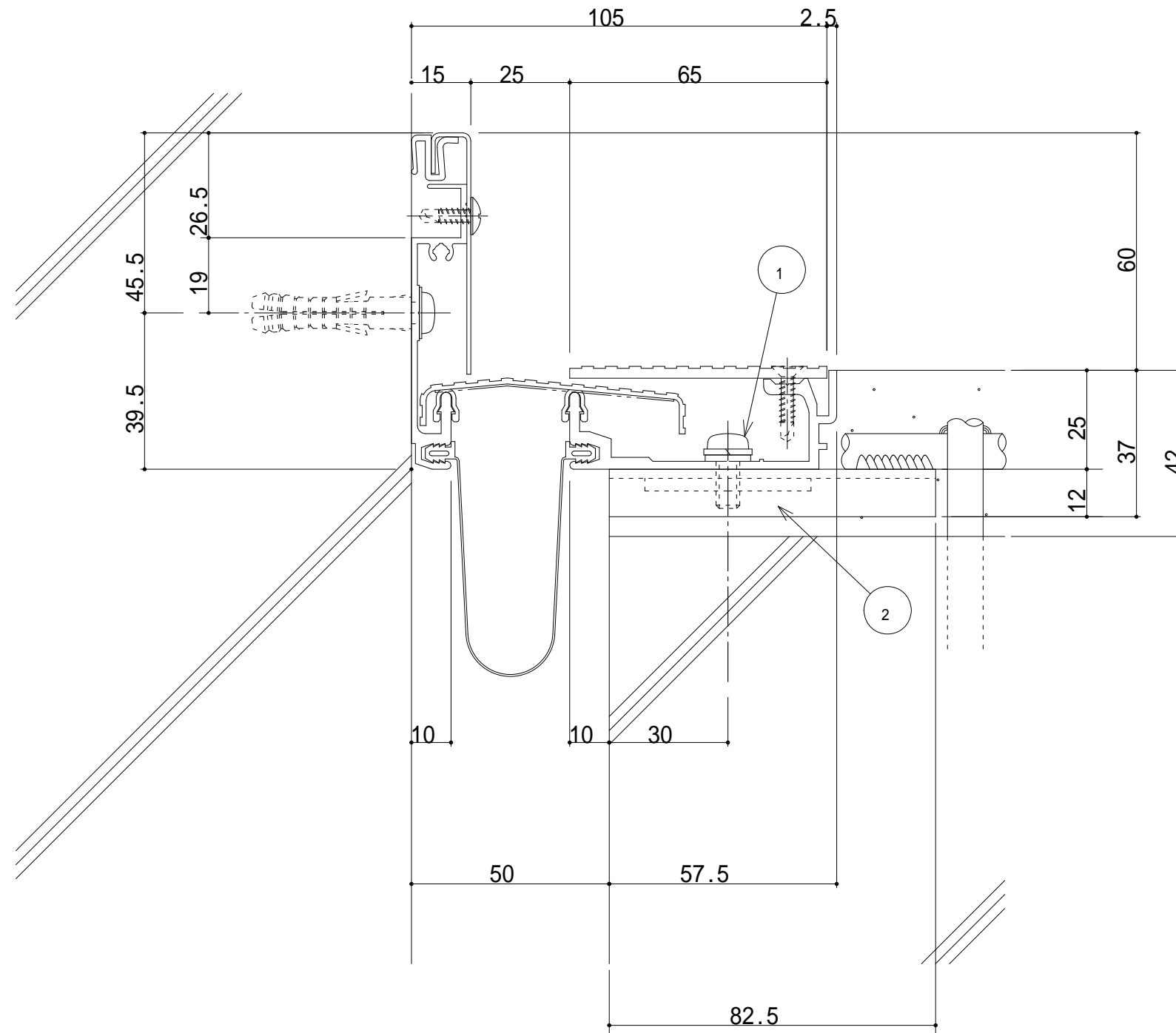
S50-FCHA 断面図

- ① なべ小ねじ
- ② FXアンカー



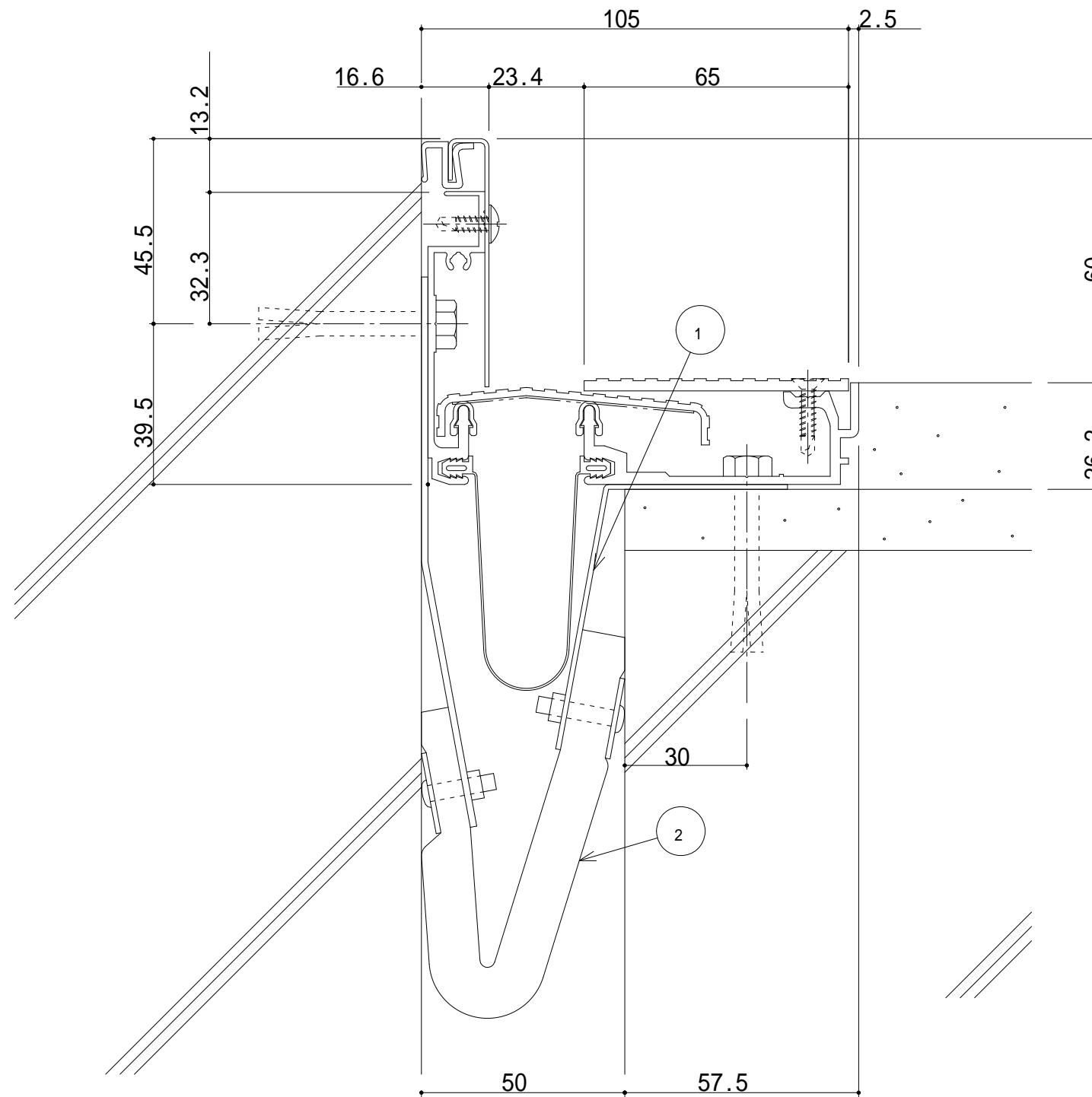
S50-FCHJ 断面図

- | | |
|--------------------|-----------------|
| ① センタープレート (t=2.0) | ⑪ 木ねじ (5.5×56) |
| ② フレームカバー (t=3.0) | ⑫ アンカーボルト (8) |
| ③ コーナーフレームカバー | |
| ④ フレーム | |
| ⑤ コーナーフレーム | |
| ⑥ ウェザーストリップ | |
| ⑦ 止水補助シート | |



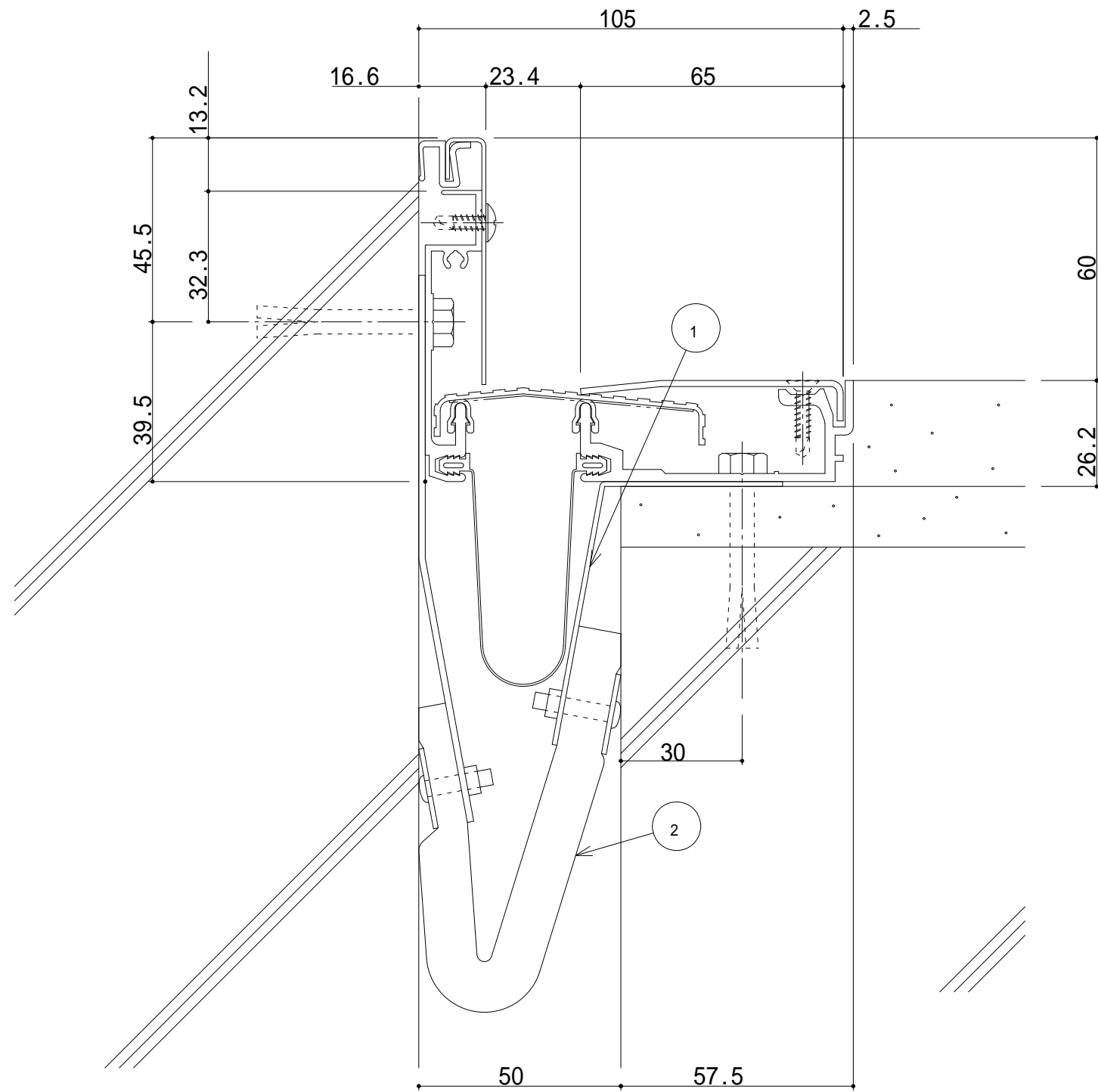
S50-FCHJA 断面図

- ① なべ小ねじ
- ② FXアンカー



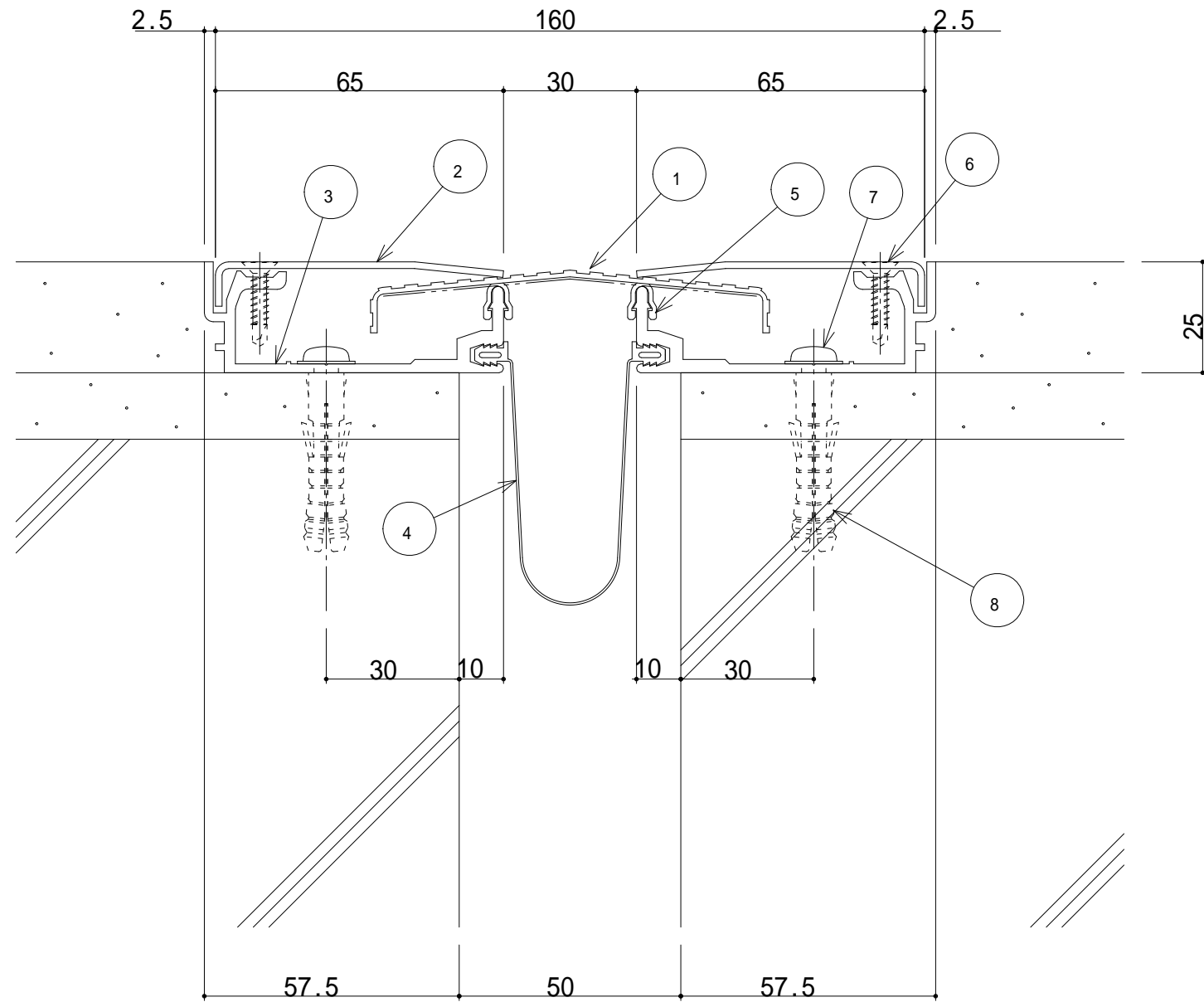
S50-FCHJ (遮炎仕様) 断面図

- ① 耐火帯押えプレート
- ② 耐火帯



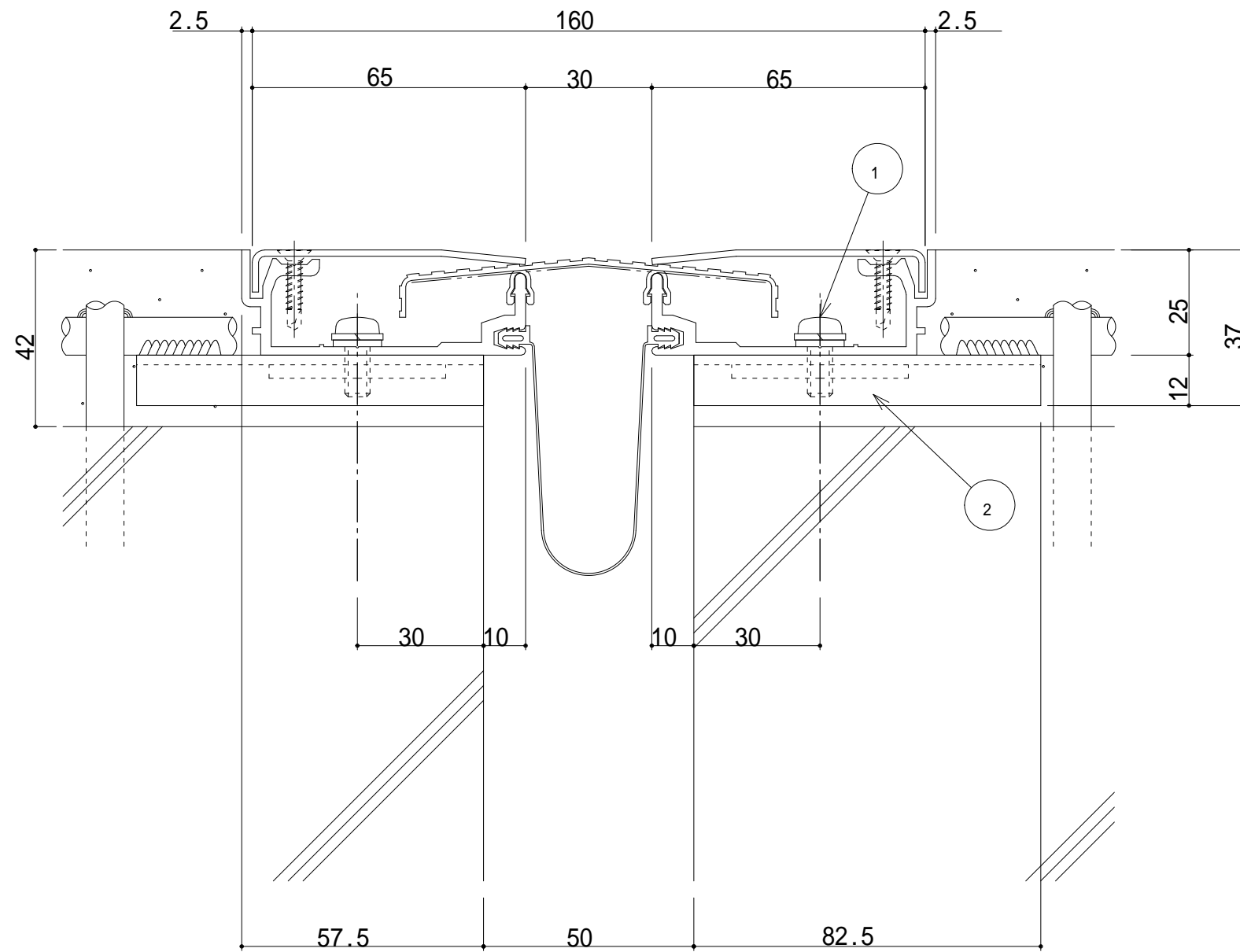
S50-FCH (遮炎仕様) 断面図

- ① 耐火帯押えプレート
- ② 耐火帯



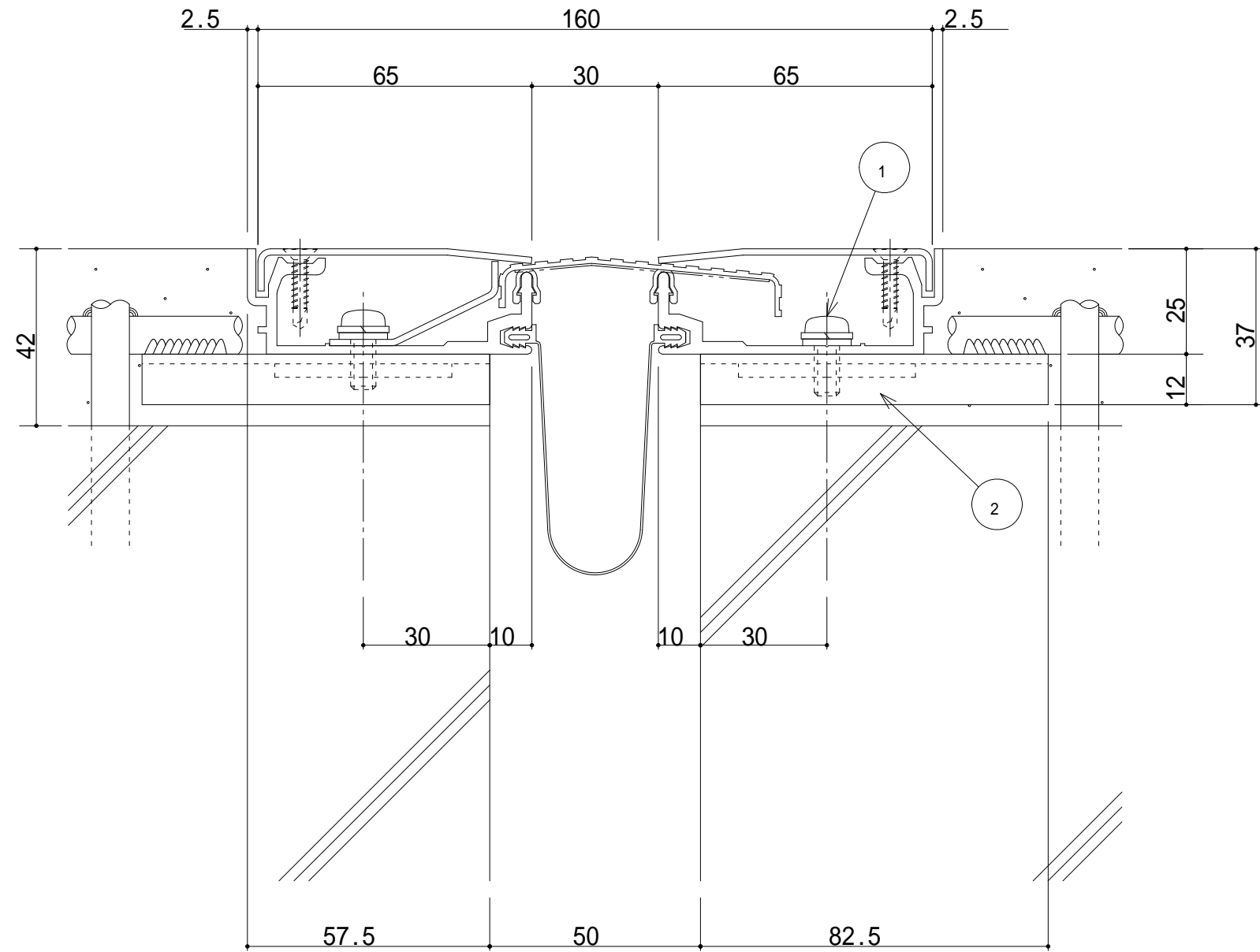
S50-FH 断面図

- ① センタープレート (t=1.5)
- ② フレームカバー (t=1.5)
- ③ フレーム
- ④ 止水補助シート
- ⑤ FWパッキン
- ⑥ ドリルねじ (皿頭4×19)
- ⑦ 木ねじ (5.5×56)
- ⑧ アンカーブラグ (8)



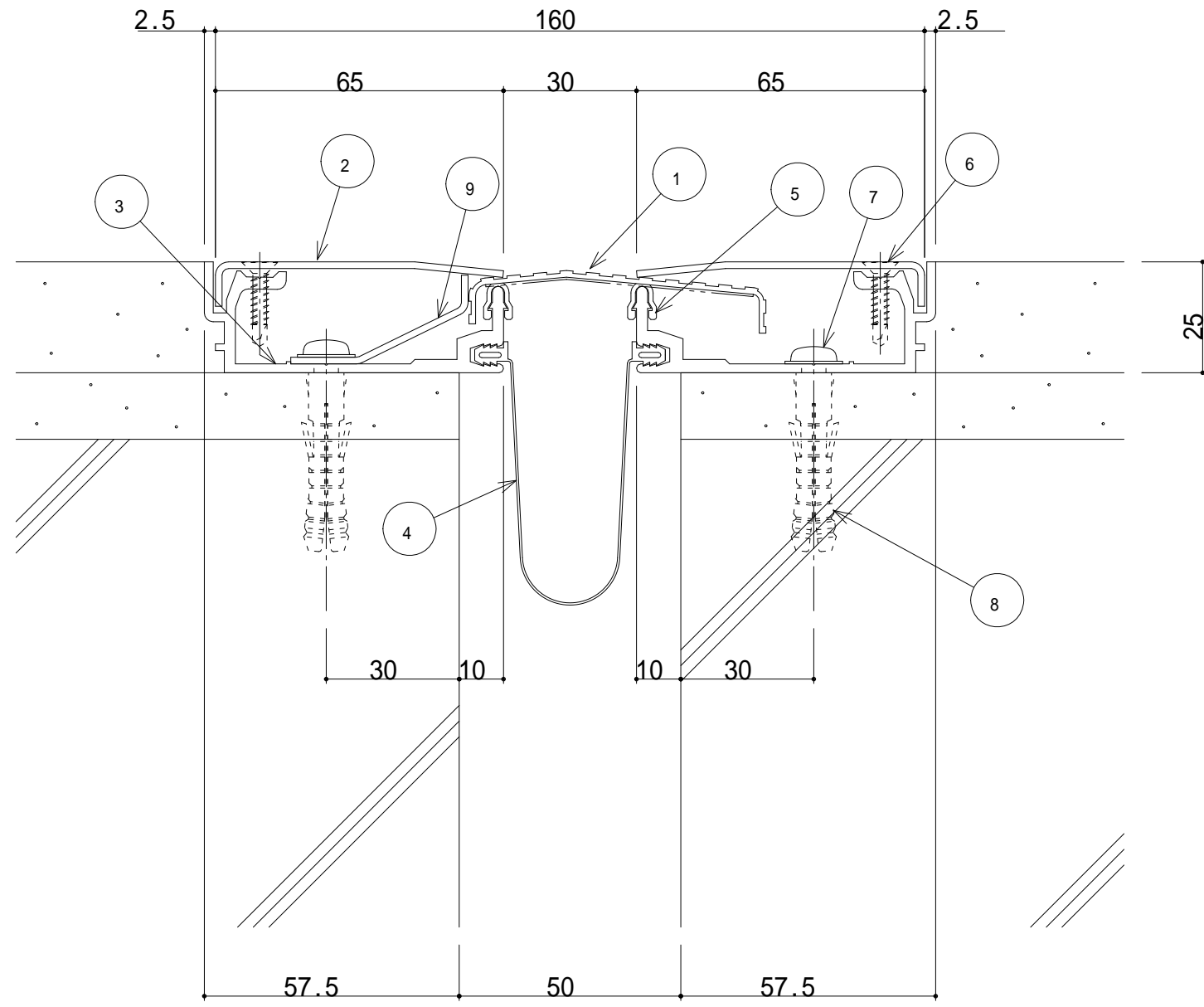
S50-FHA 断面図

- ① なべ小ねじ
- ② FXアンカー



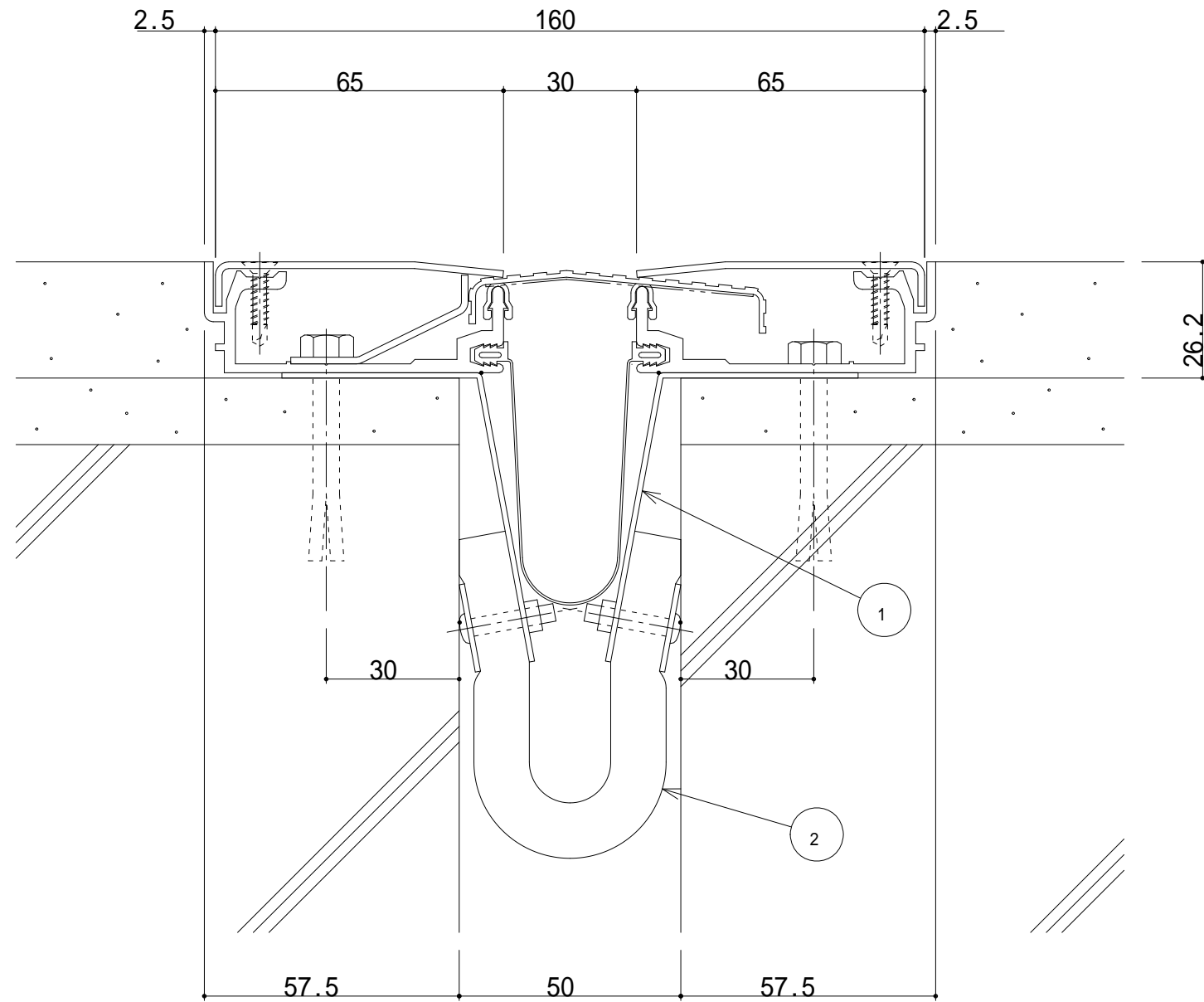
S50-FHA-AS 断面図

- ① なべ小ねじ
- ② FXアンカー



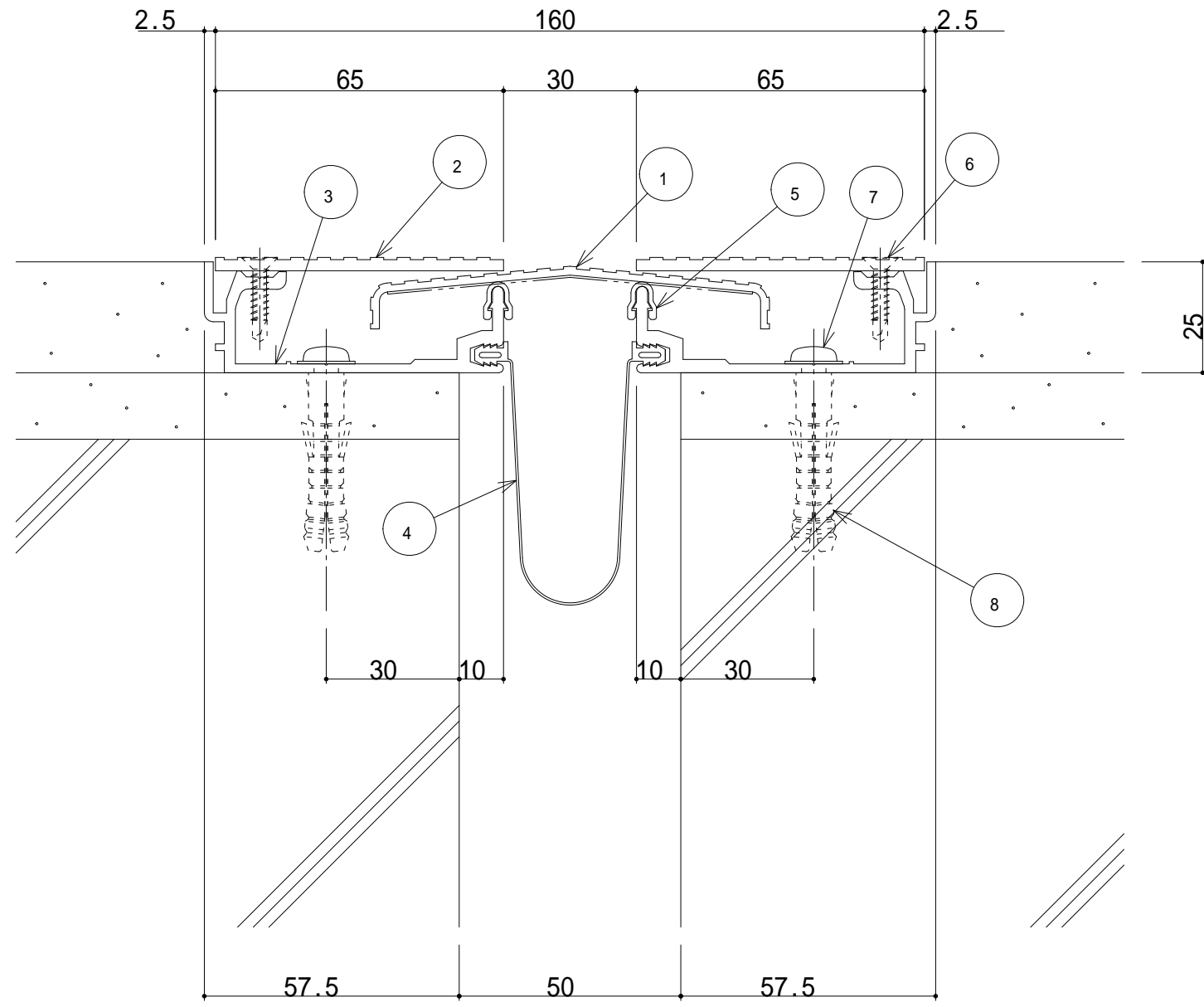
S50-FH-AS 断面図

- ① センタープレート (t=1.5)
- ② フレームカバー (t=1.5)
- ③ フレーム
- ④ 止水補助シート
- ⑤ FWパッキン
- ⑥ ドリルねじ (皿頭4×19)
- ⑦ 木ねじ (5.5×56)
- ⑧ アンカーブ ラグ (8)
- ⑨ ASストッパー



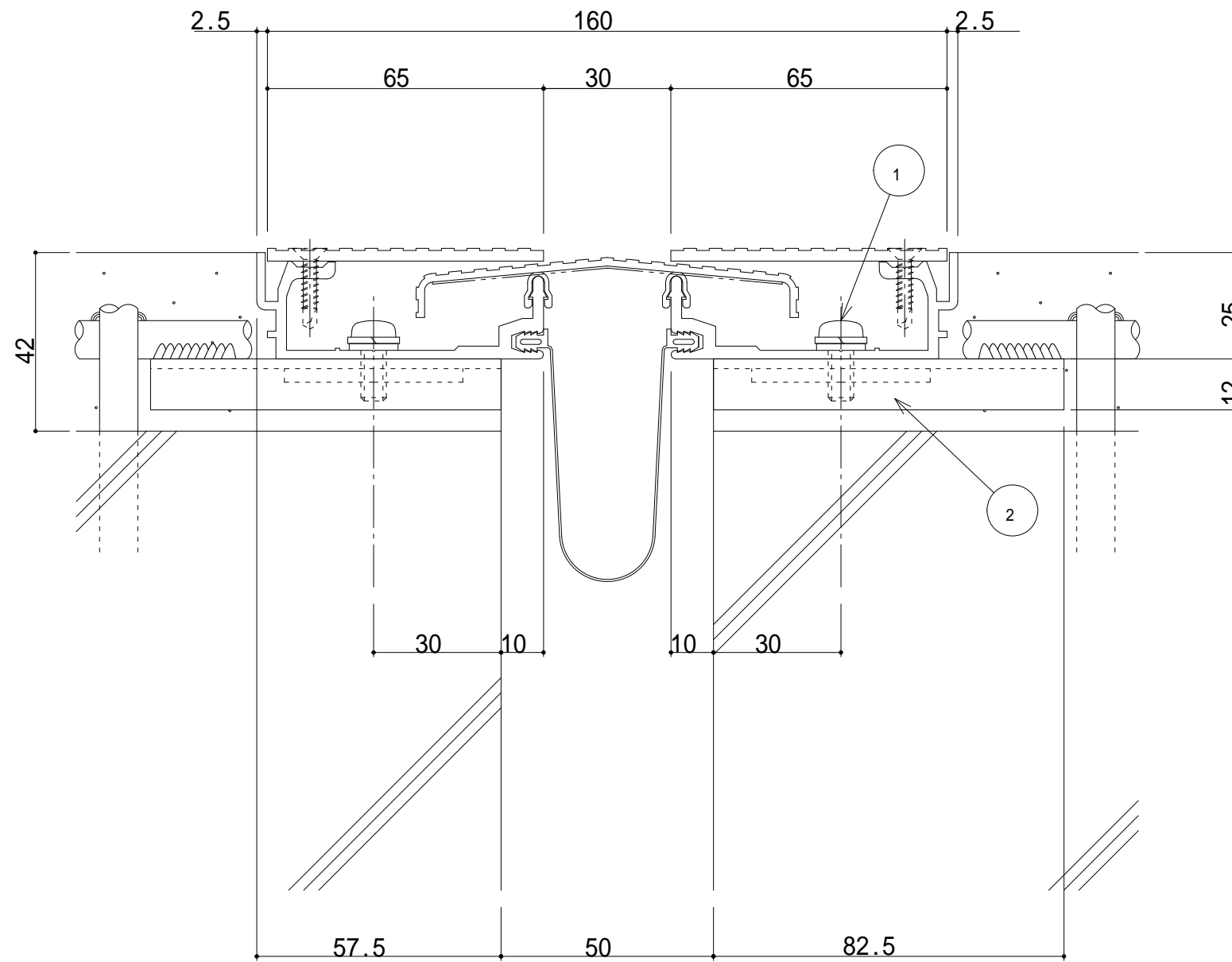
S50-FH-AS (遮炎仕様) 断面図

- ① 耐火帯押えプレート
- ② 耐火帯



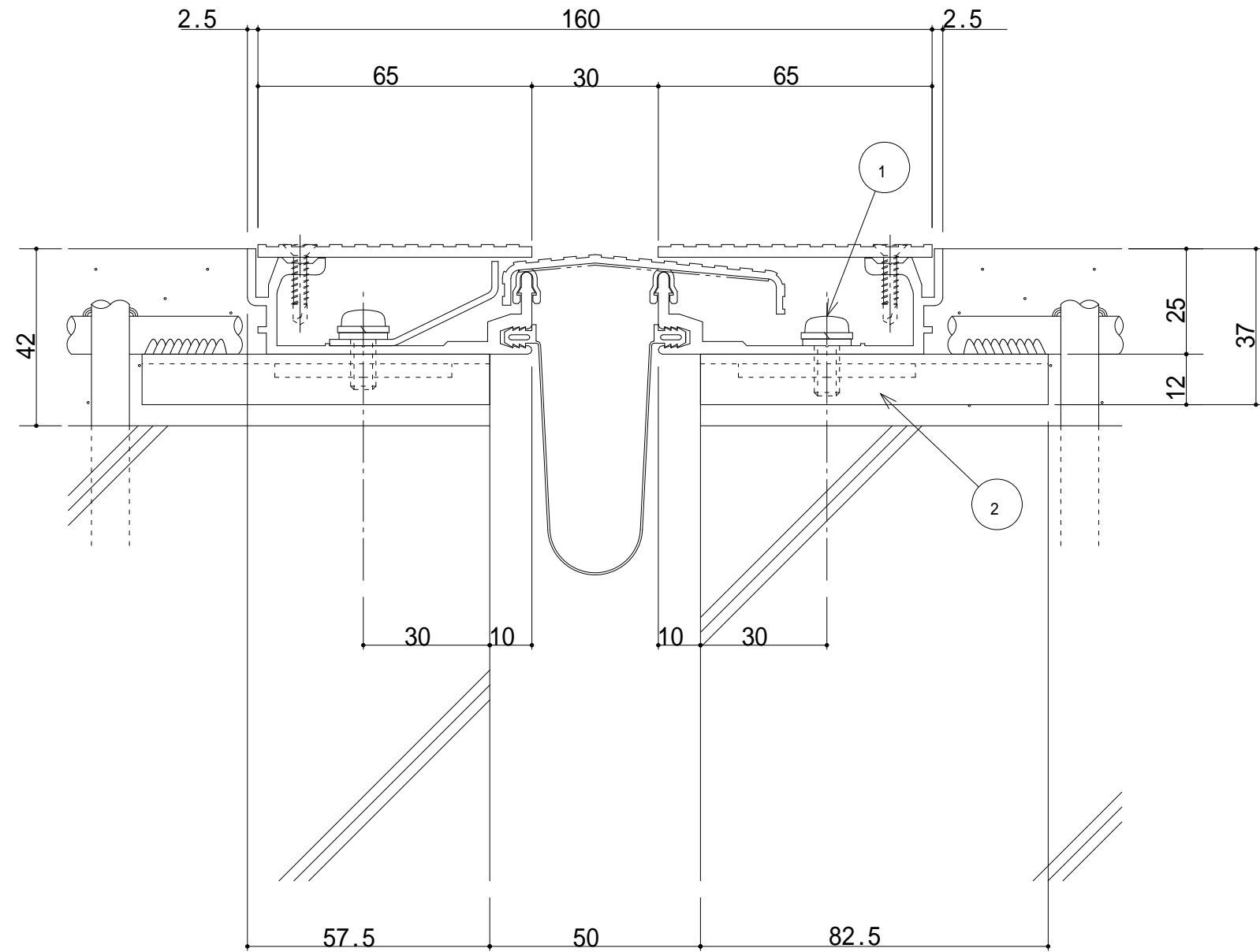
S50-FHJ 断面図

- ① センタープレート (t=2.0)
- ② フレームカバー (t=3.0)
- ③ フレーム
- ④ 止水補助シート
- ⑤ FWパッキン
- ⑥ ドリルねじ (皿頭4×19)
- ⑦ 木ねじ (5.5×56)
- ⑧ アンカーブ ラグ (8)



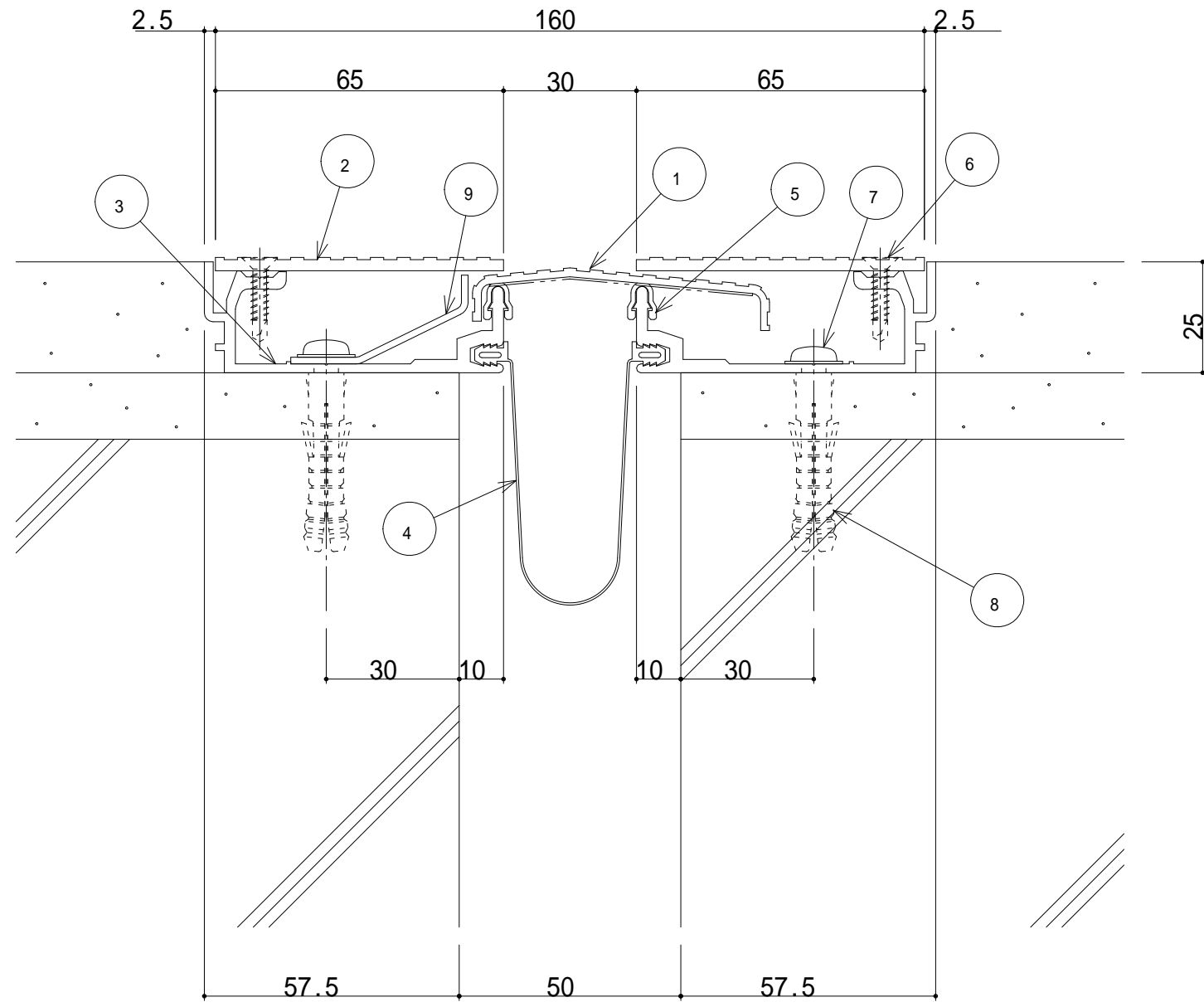
S50-FHJA 断面図

- ① なべ小ねじ
- ② FXアンカー



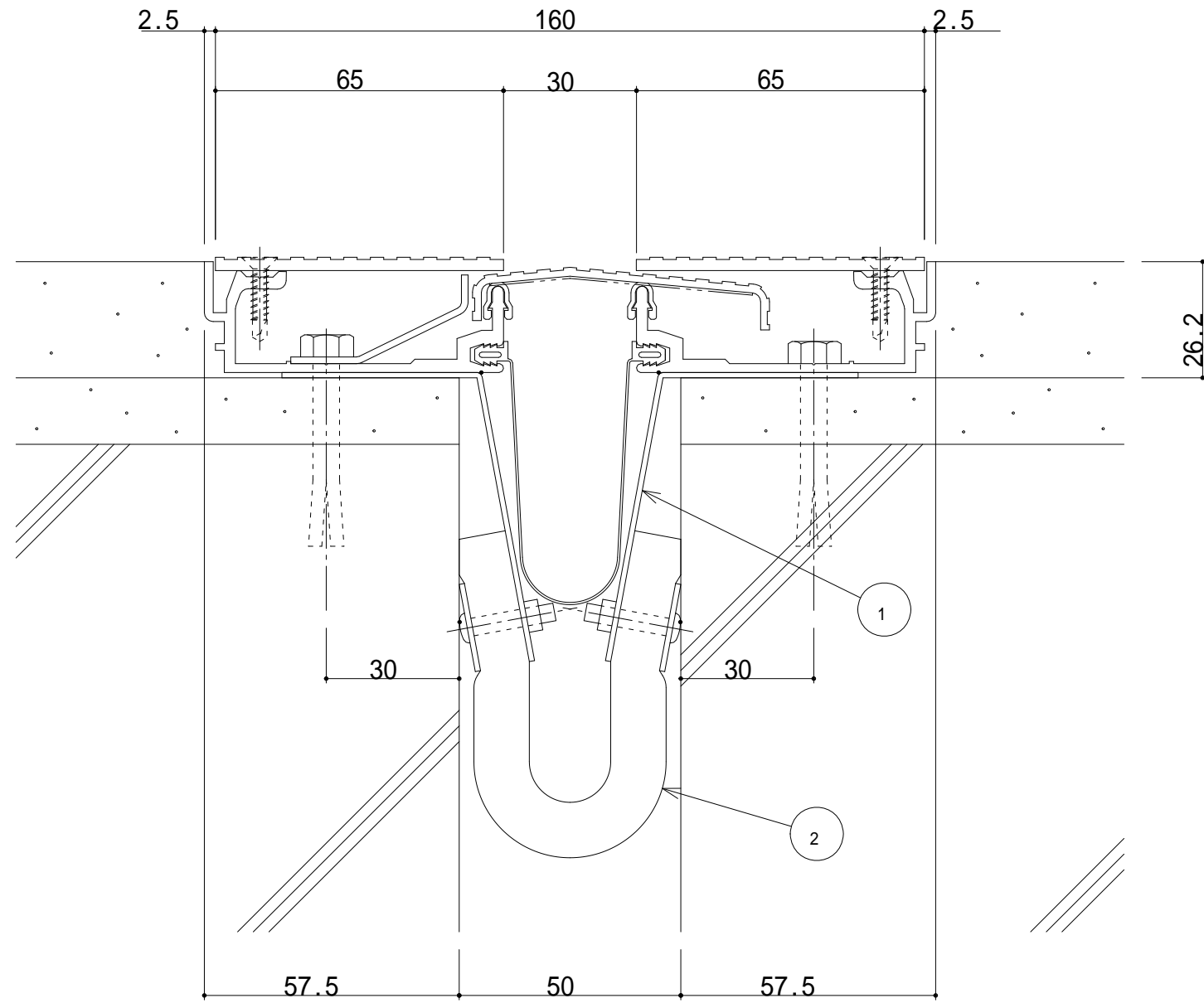
S50-FHJA-AS 断面図

- ① なべ小ねじ
- ② FXアンカー



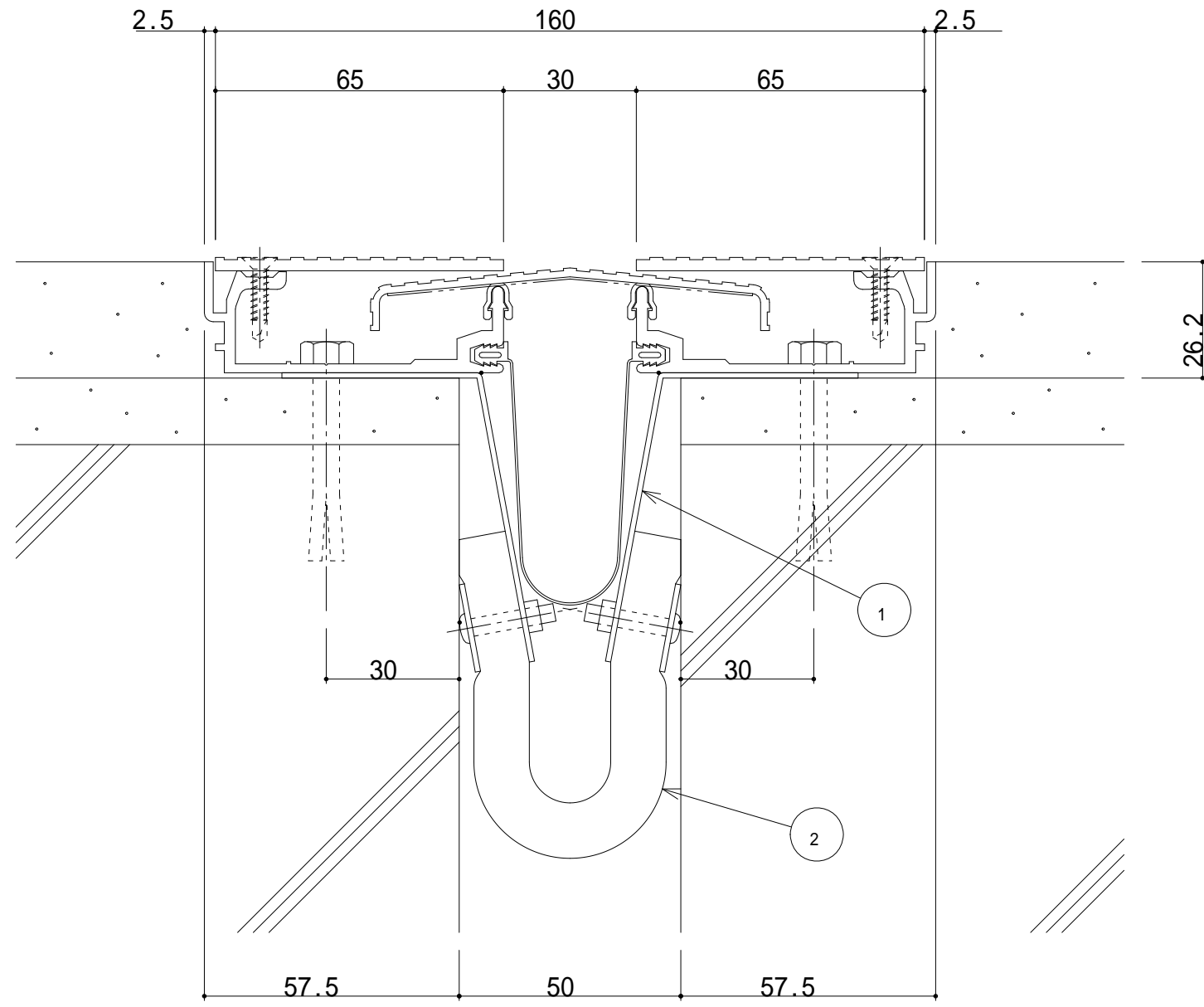
S50-FHJ-AS 断面図

- ① センタープレート (t=2.0)
- ② フレームカバー (t=3.0)
- ③ フレーム
- ④ 止水補助シート
- ⑤ FWパッキン
- ⑥ ドリルねじ (皿頭4×19)
- ⑦ 木ねじ (5.5×56)
- ⑧ アンカーブ ラグ (8)
- ⑨ ASストッパー



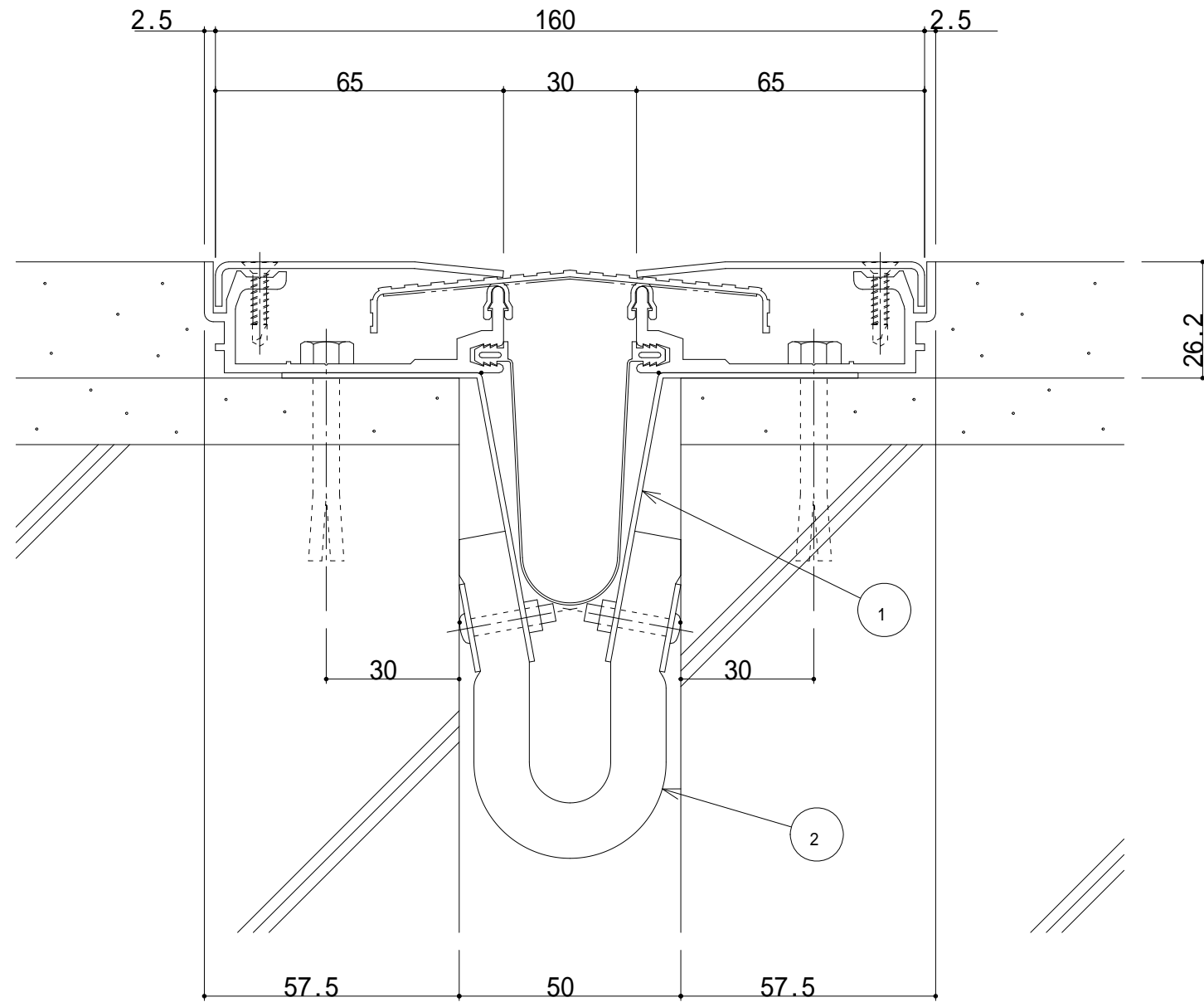
S50-FHJ (遮炎仕様) 断面図

- ① 耐火帯押えプレート
- ② 耐火帯



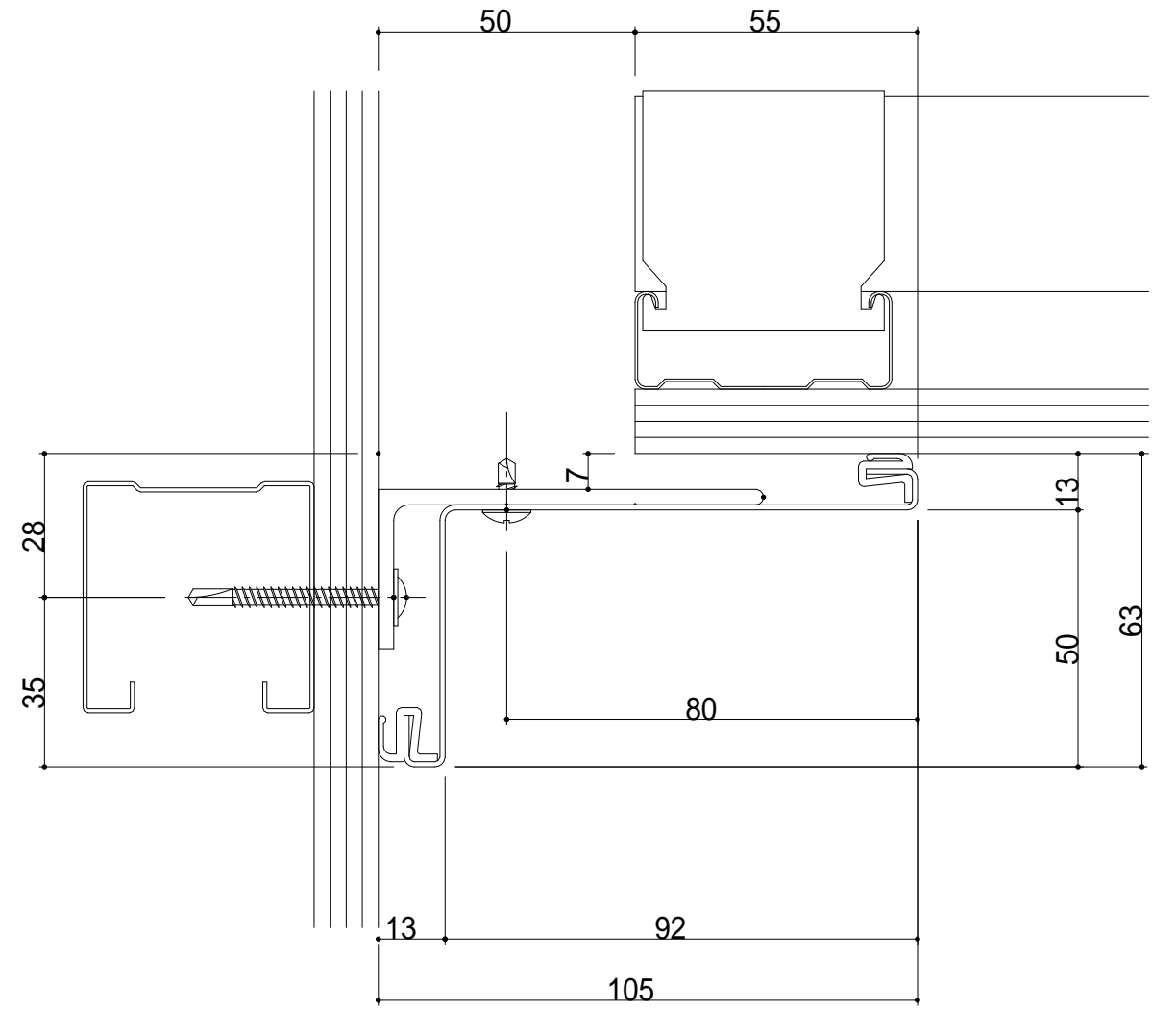
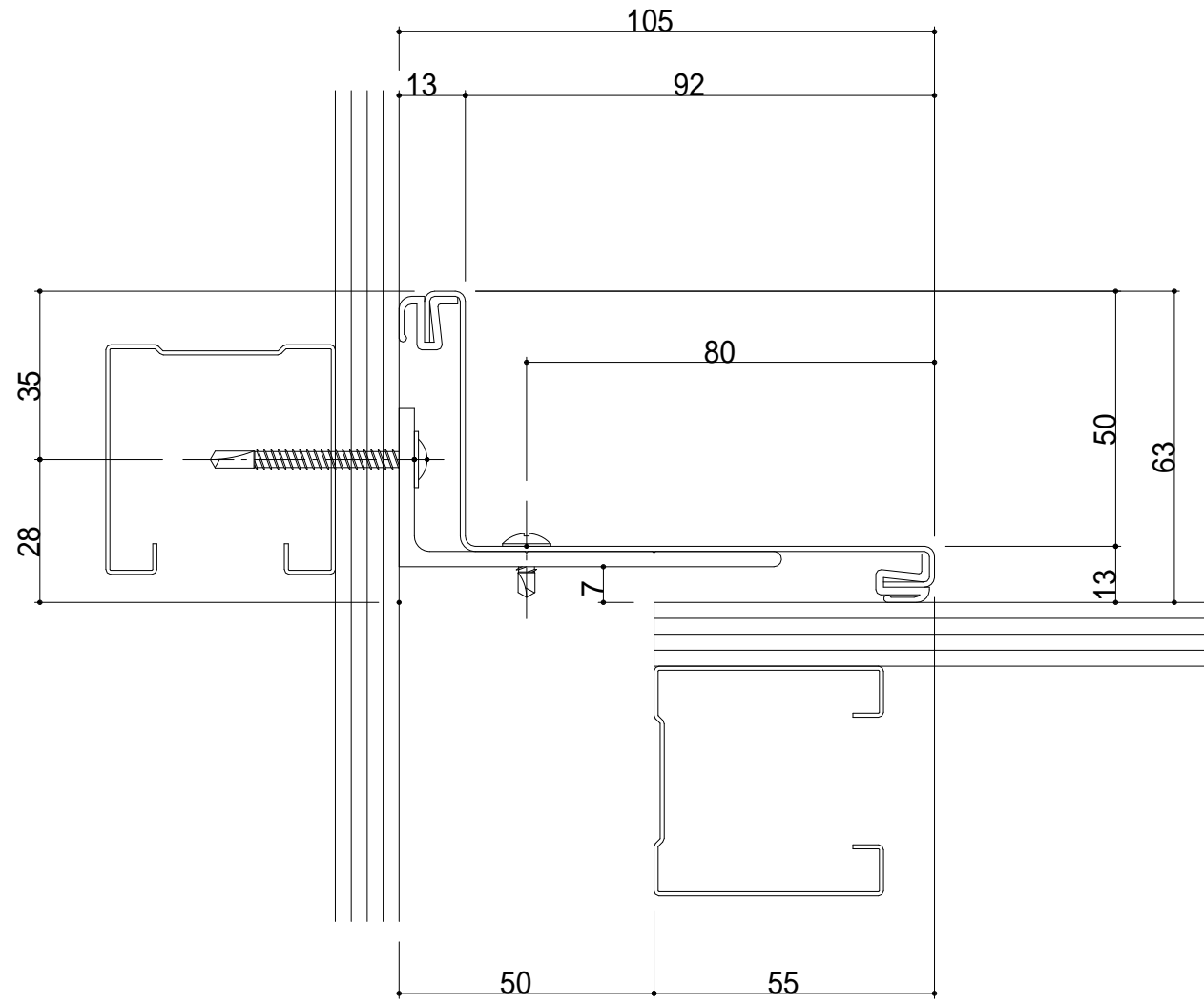
S50-FHJ (遮炎仕様) 断面図

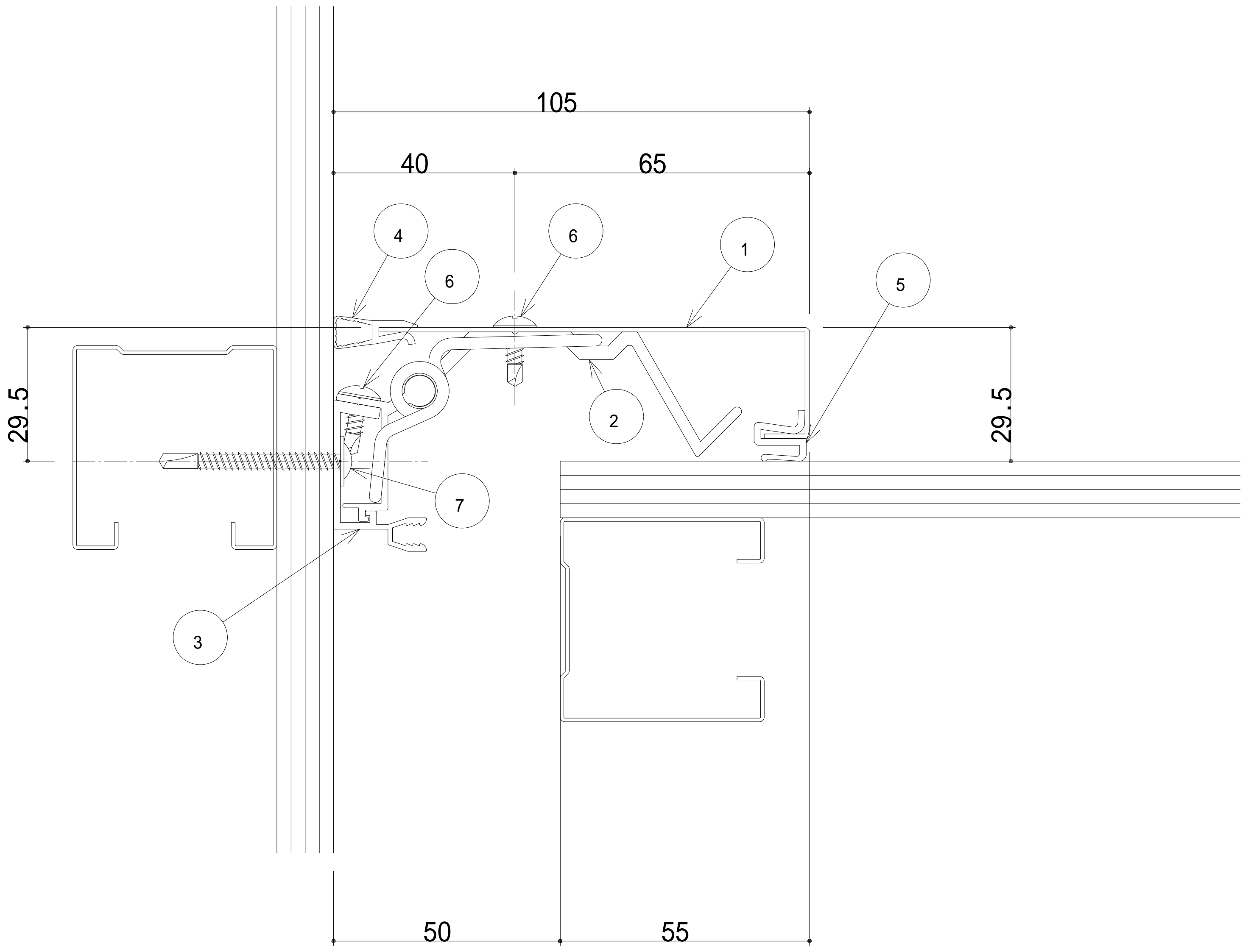
- ① 耐火帯押しプレート
- ② 耐火帯

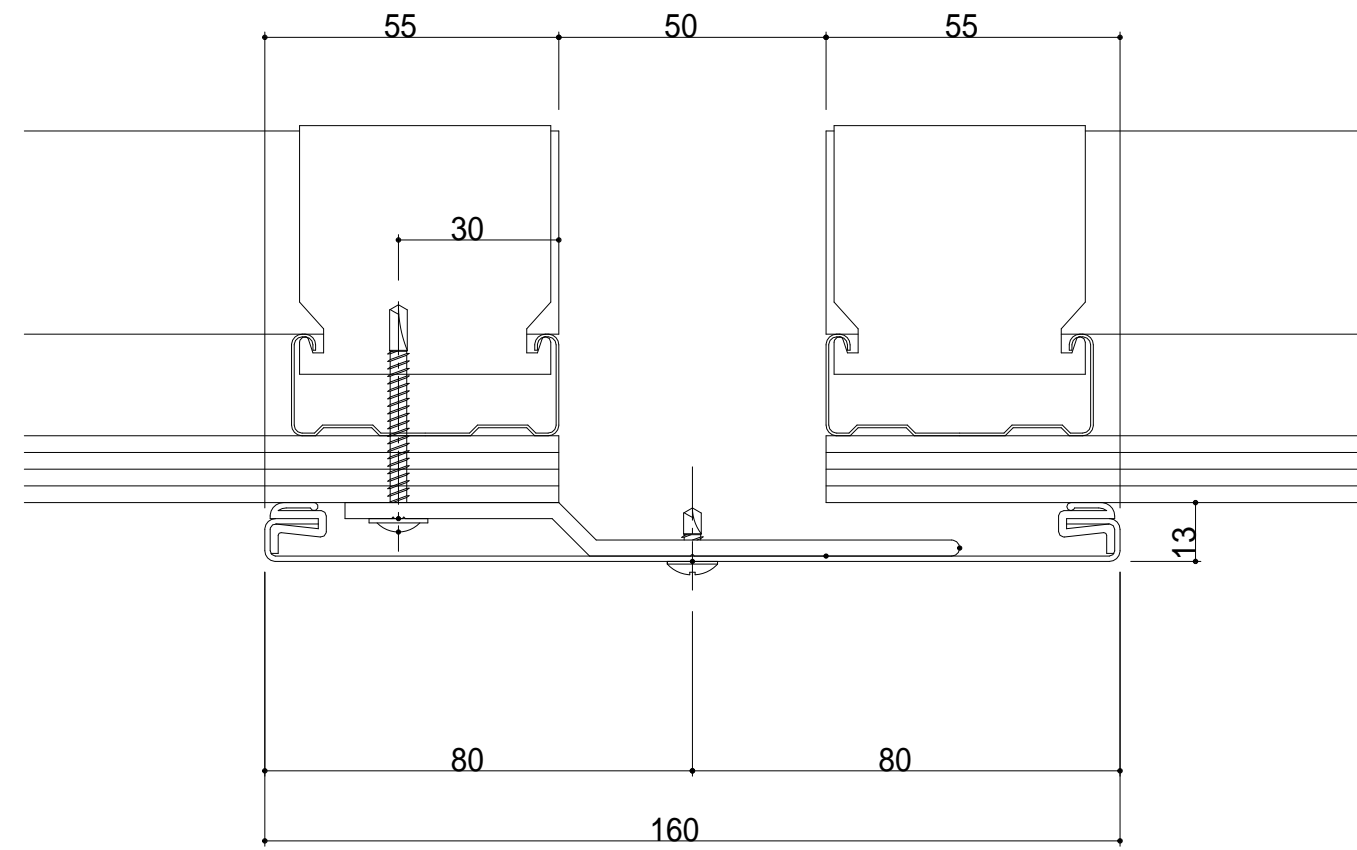
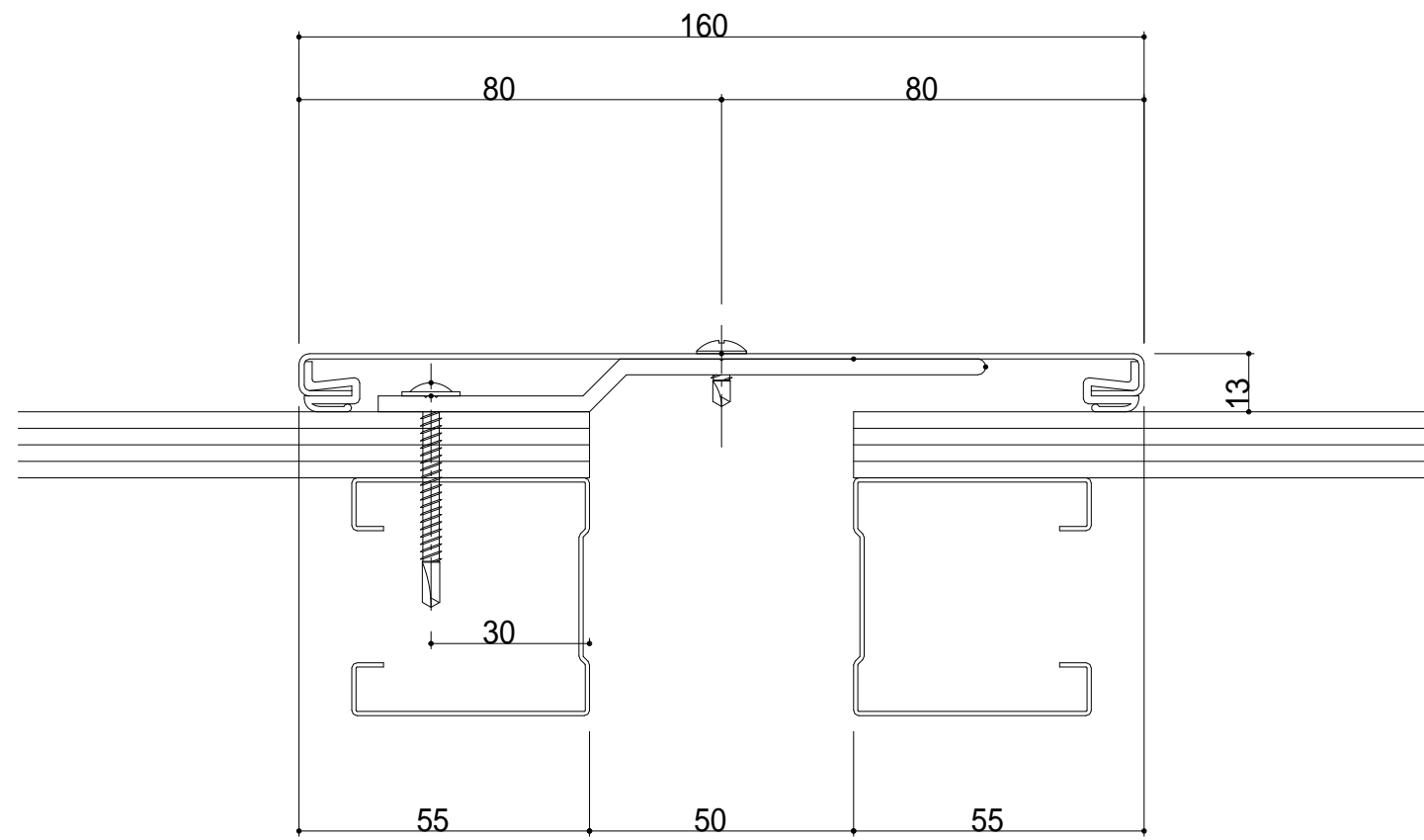


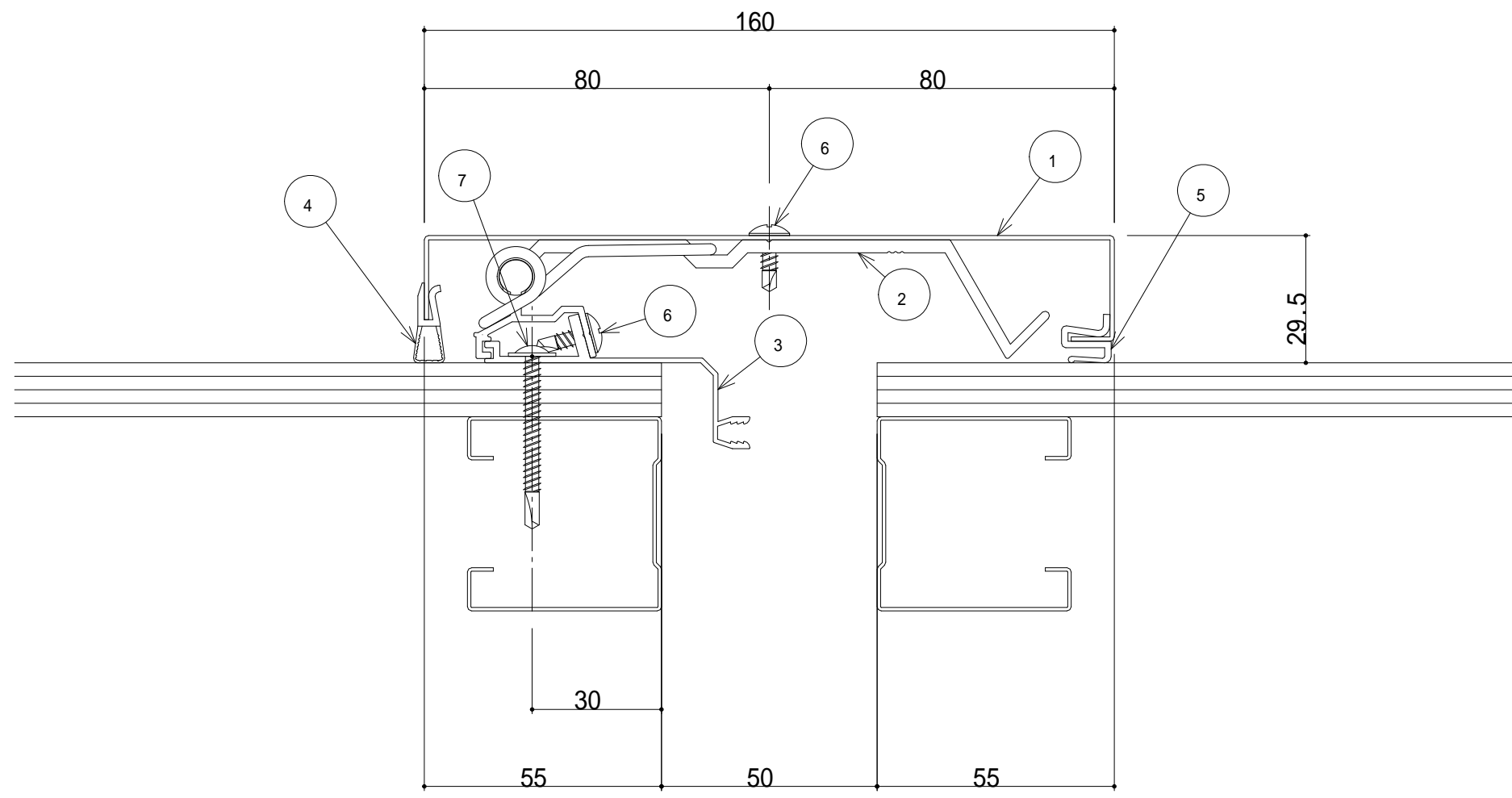
S50-FH (遮炎仕様) 断面図

- ① 耐火帯押しプレート
- ② 耐火帯









S50-IH 断面図

- ① フラット用カバー50(t=1.0)
- ② ブラケット(P=560)
- ③ フラット用フレーム
- ④ ウェザーストリップQ
- ⑤ ウェザーストリップF
- ⑥
- ⑦

