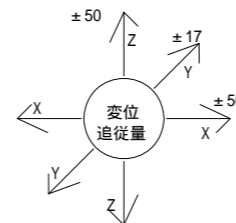
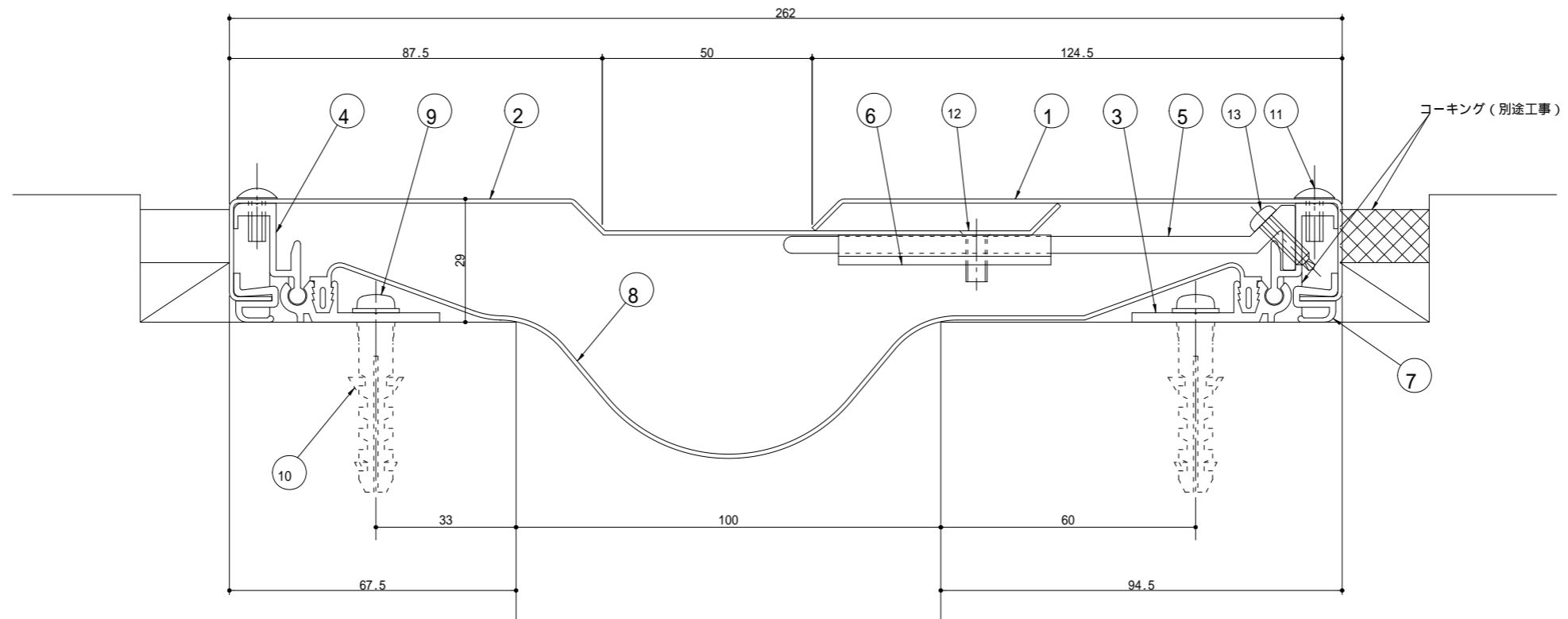


①	アウトカバー-S100
②	インコーナーカバー-S100
③	ベースフレーム
④	スライドレール平
⑤	スライドレールコーナー
⑥	アームホルダー-100
⑦	アームホルダー受け
⑧	ウェザーストリップF
⑨	止水補助シート (W=300)
⑩	木ねじ
⑪	アンカープラグ
⑫	タッピンネジ (トラス頭4×10)
⑬	皿小ねじ (5×12)
⑭	テクスビス (4×16)

## S100-ECD

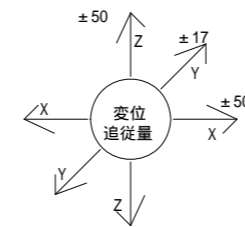
【EXP,J,C ステンレス外壁入隅 フラットタイプ クリアランス100mm用】



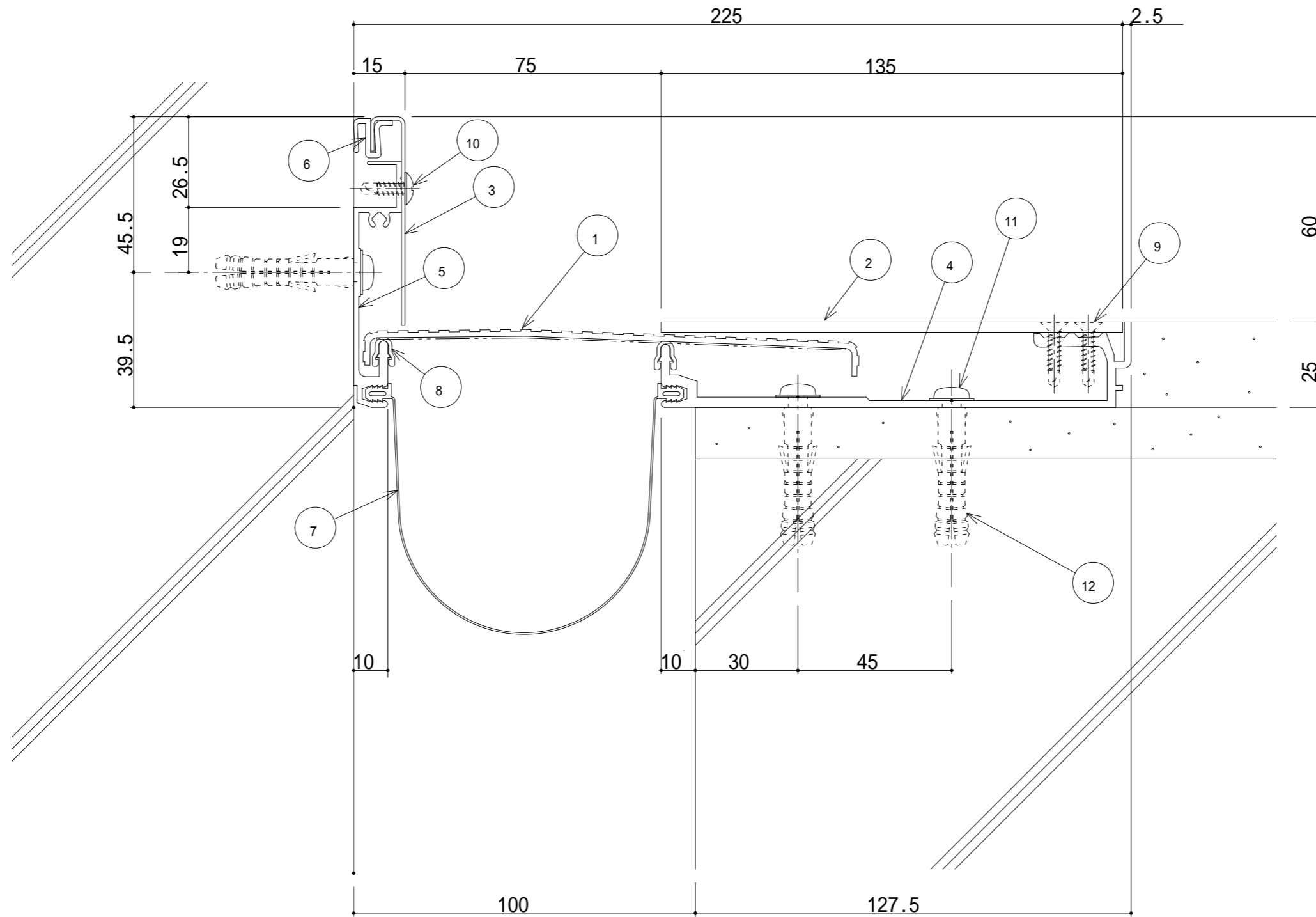


## S100-ED

【EXP,J,C ステンレス外壁 フラットタイプ クリアランス100mm用】

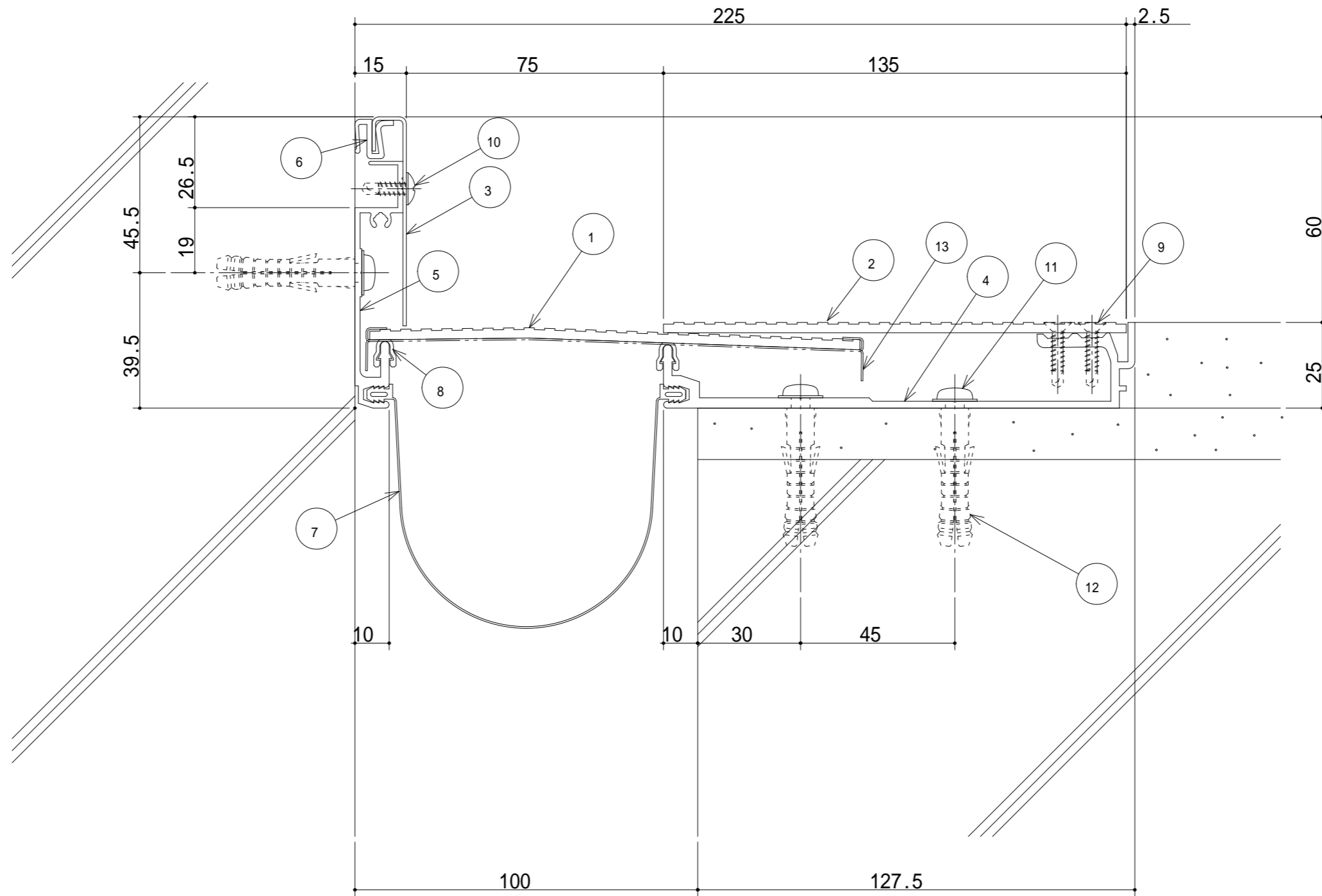


①	アウトカバー-S100
②	インカバー-S100
③	ベースフレーム
④	スライドレール平
⑤	アームホルダー-100
⑥	アームホルダー受け
⑦	ウェザーストリップF
⑧	止水補助シート (W=300)
⑨	木ねじ
⑩	アンカープラグ
⑪	タッピンネジ (トラス頭4×10)
⑫	皿小ねじ (5×12)
⑬	テクスビス (4×16)



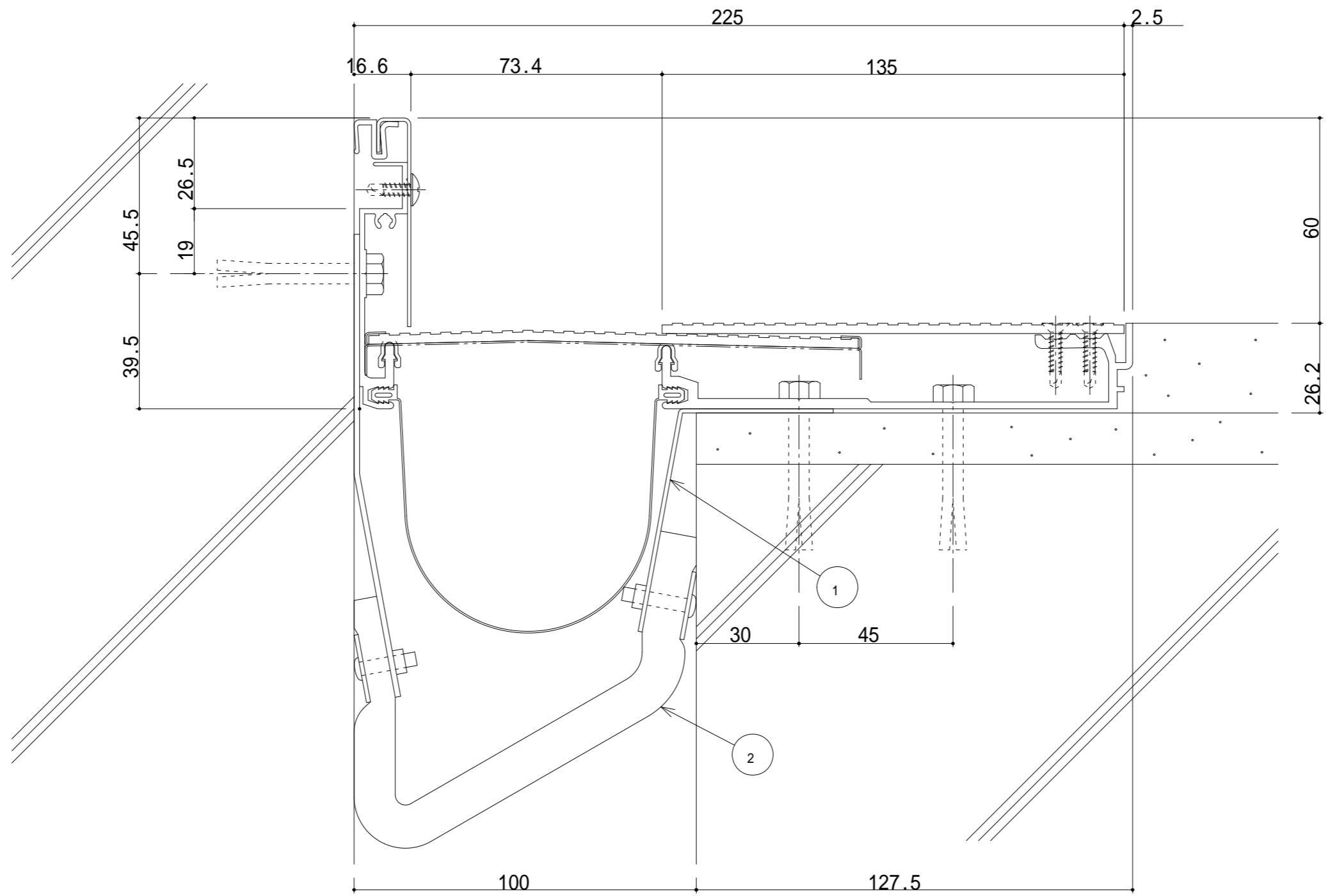
S100-FCH 断面図

- |                    |                 |
|--------------------|-----------------|
| ① センタープレート (t=2.0) | ⑪ 木ねじ (5.5×56)  |
| ② フレームカバー (t=3.0)  | ⑫ アンカーボルト ( 8 ) |
| ③ コーナーフレームカバー      |                 |
| ④ フレーム             |                 |
| ⑤ コーナーフレーム         |                 |
| ⑥ ウェザーストリップ        |                 |



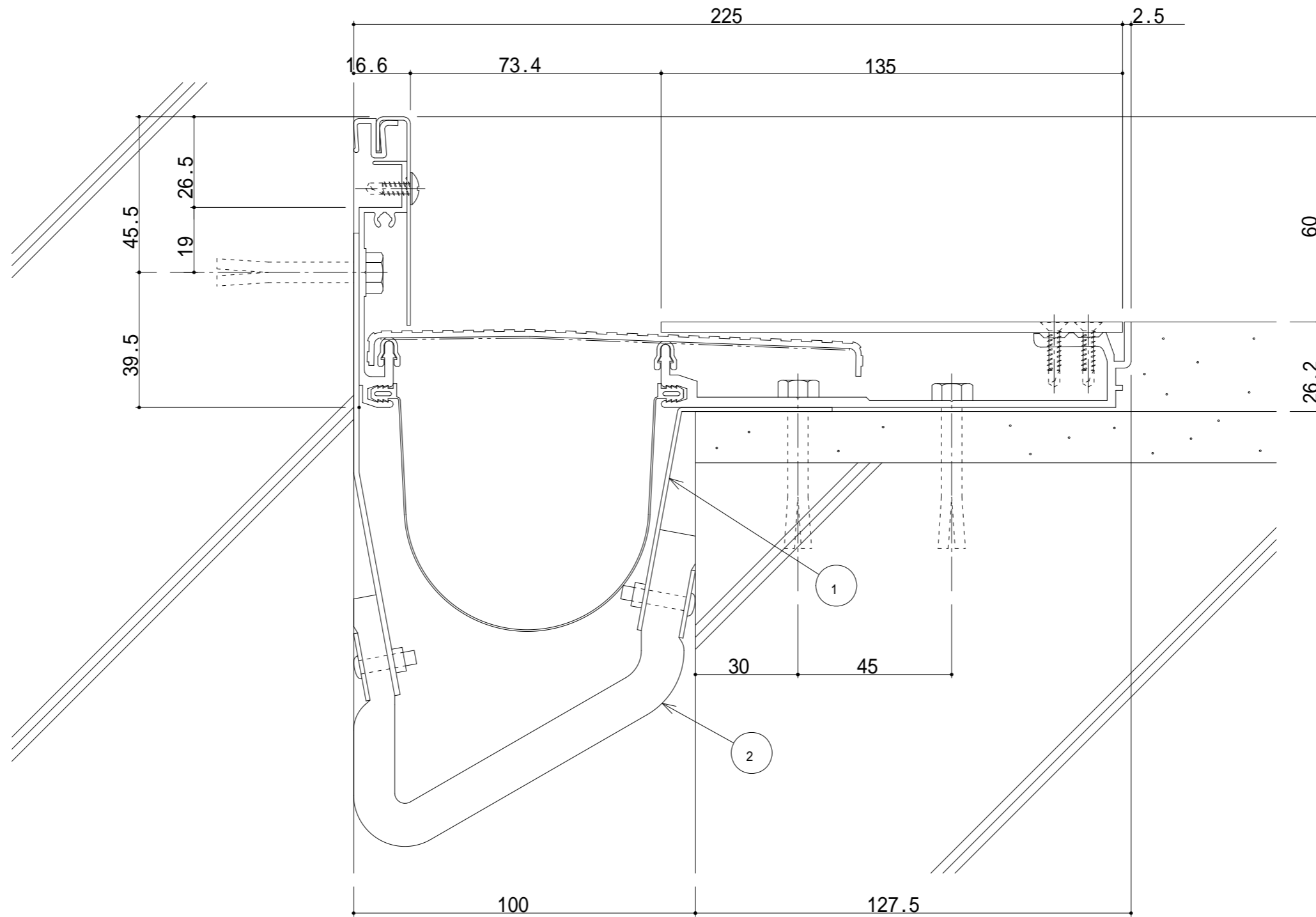
S100-FCHJ 断面図

- |                    |                |
|--------------------|----------------|
| ① センタープレート (t=2.0) | ⑪ 木ねじ (5.5×56) |
| ② フレームカバー (t=3.0)  | ⑫ アンカーラグ ( 8 ) |
| ③ コーナーフレームカバー      | ⑬ ジョイント材       |
| ④ フレーム             |                |
| ⑤ コーナーフレーム         |                |
| ⑥ ウェザーストリップ        |                |
| ⑦ 止水補助シート          |                |



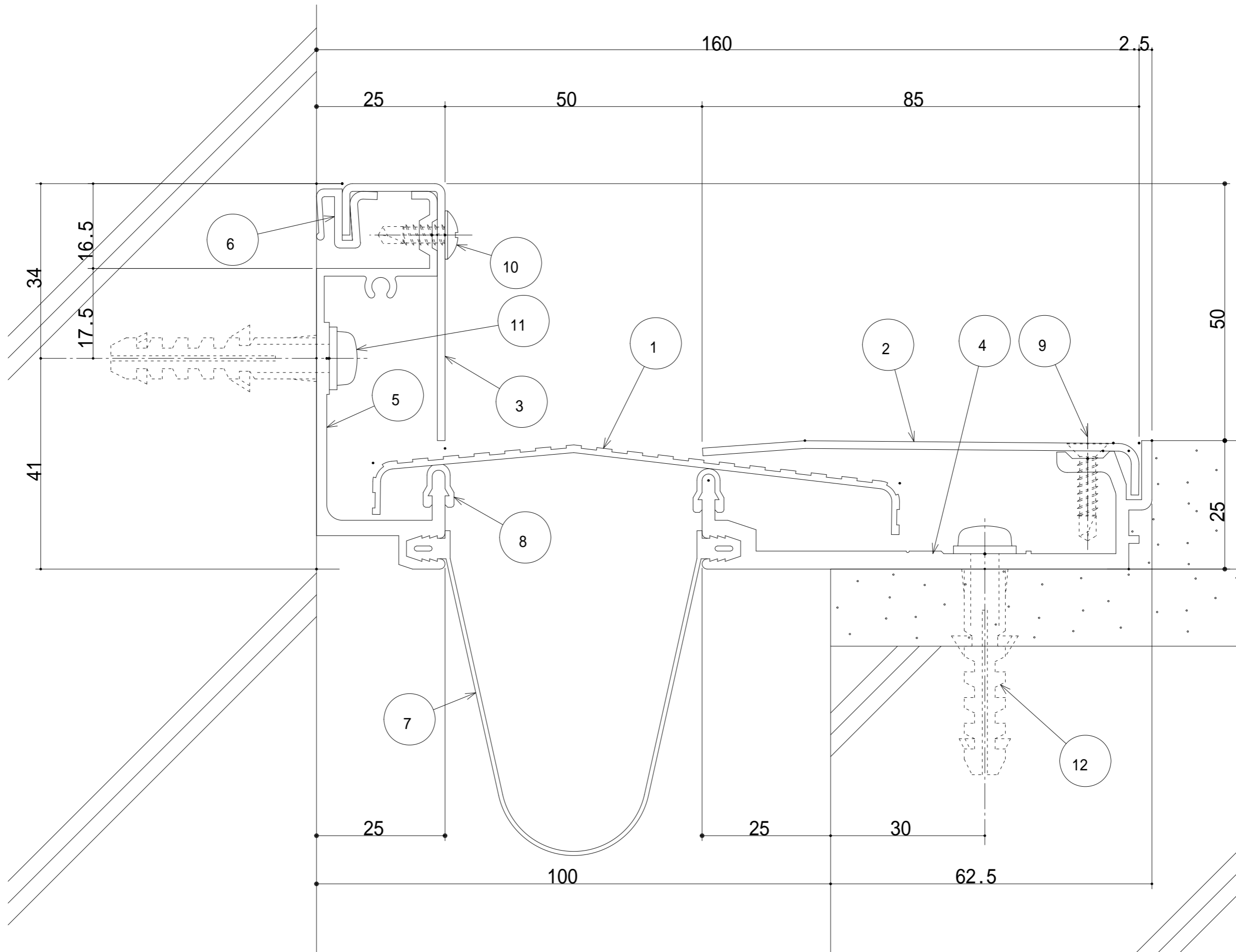
S100-FCHJ(遮炎仕様) 断面図

- ① 耐火帯押しプレート
- ② 耐火帯

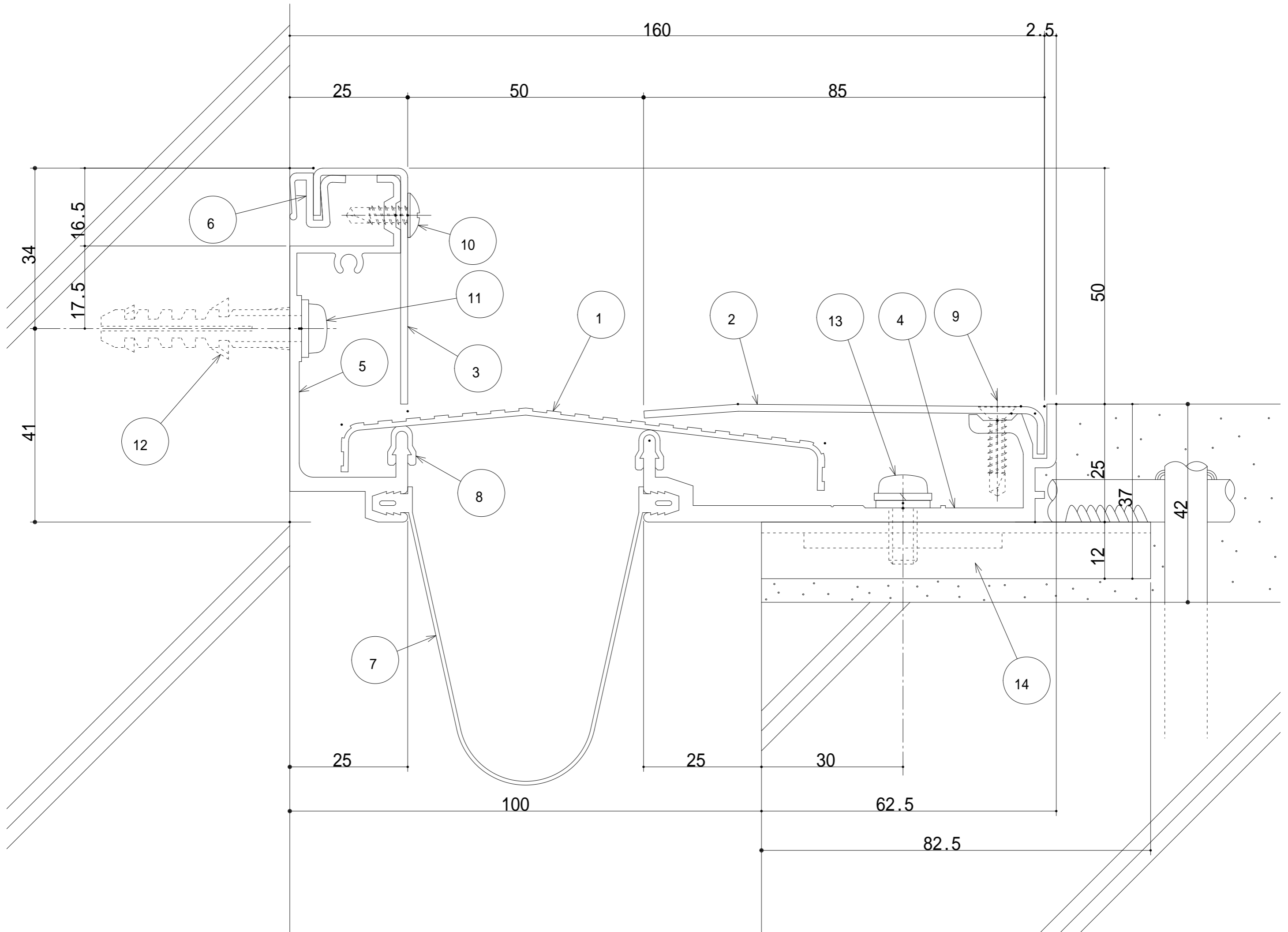


S100-FCH(遮炎仕様) 断面図

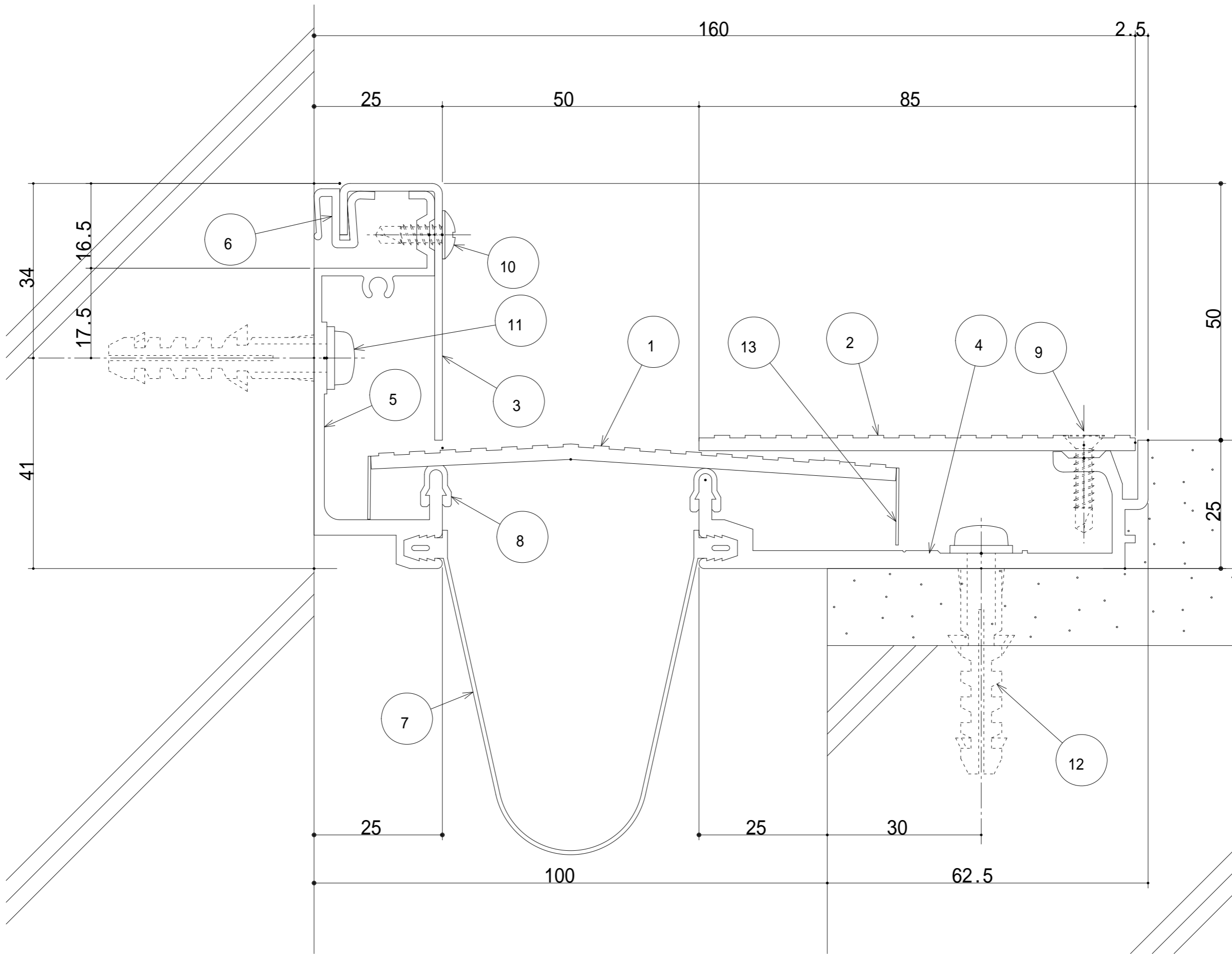
- ① 耐火帯押しプレート
- ② 耐火帯



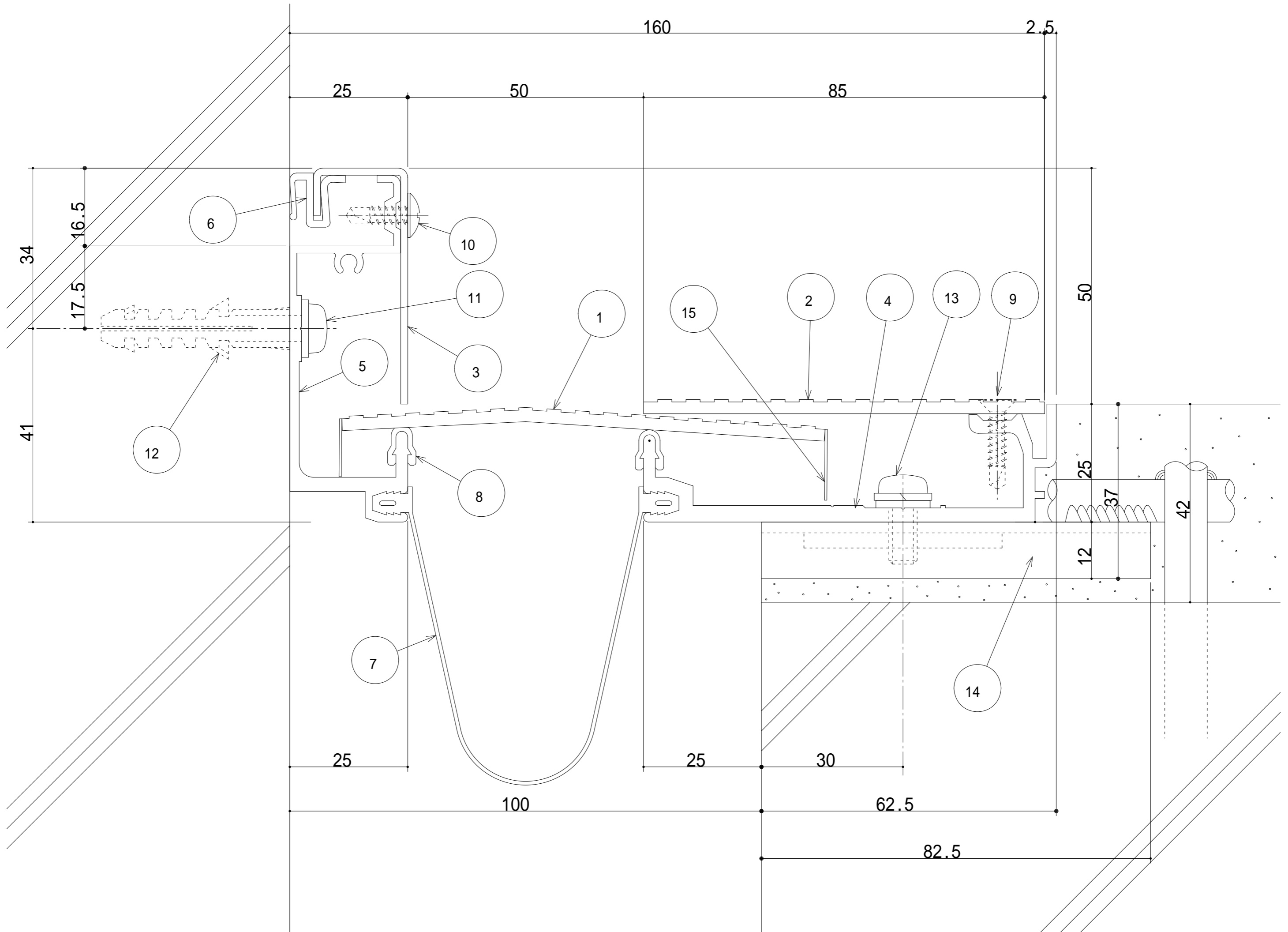
セン  
フレ  
コー  
フレ  
コー  
ウエ  
止カ



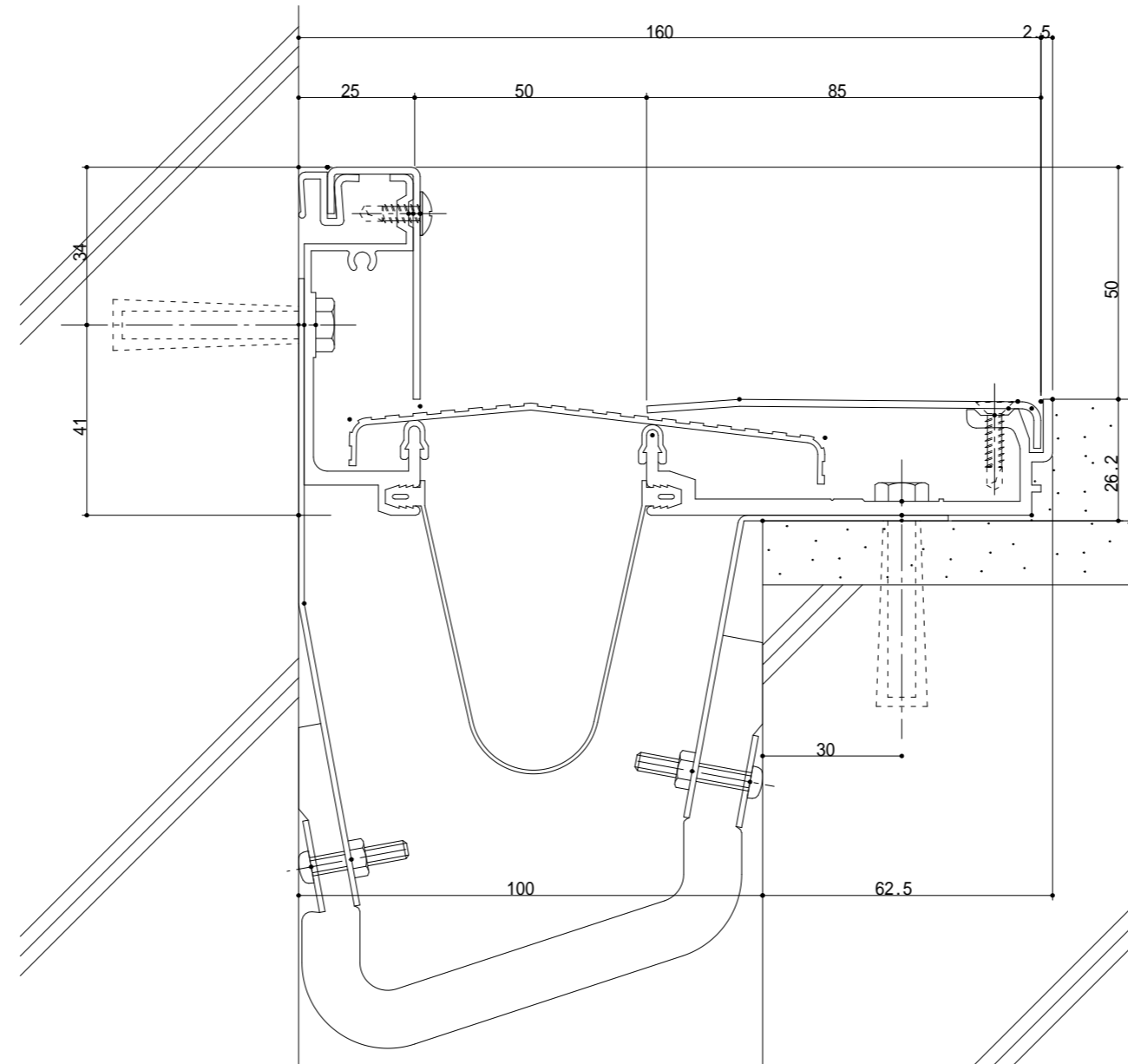


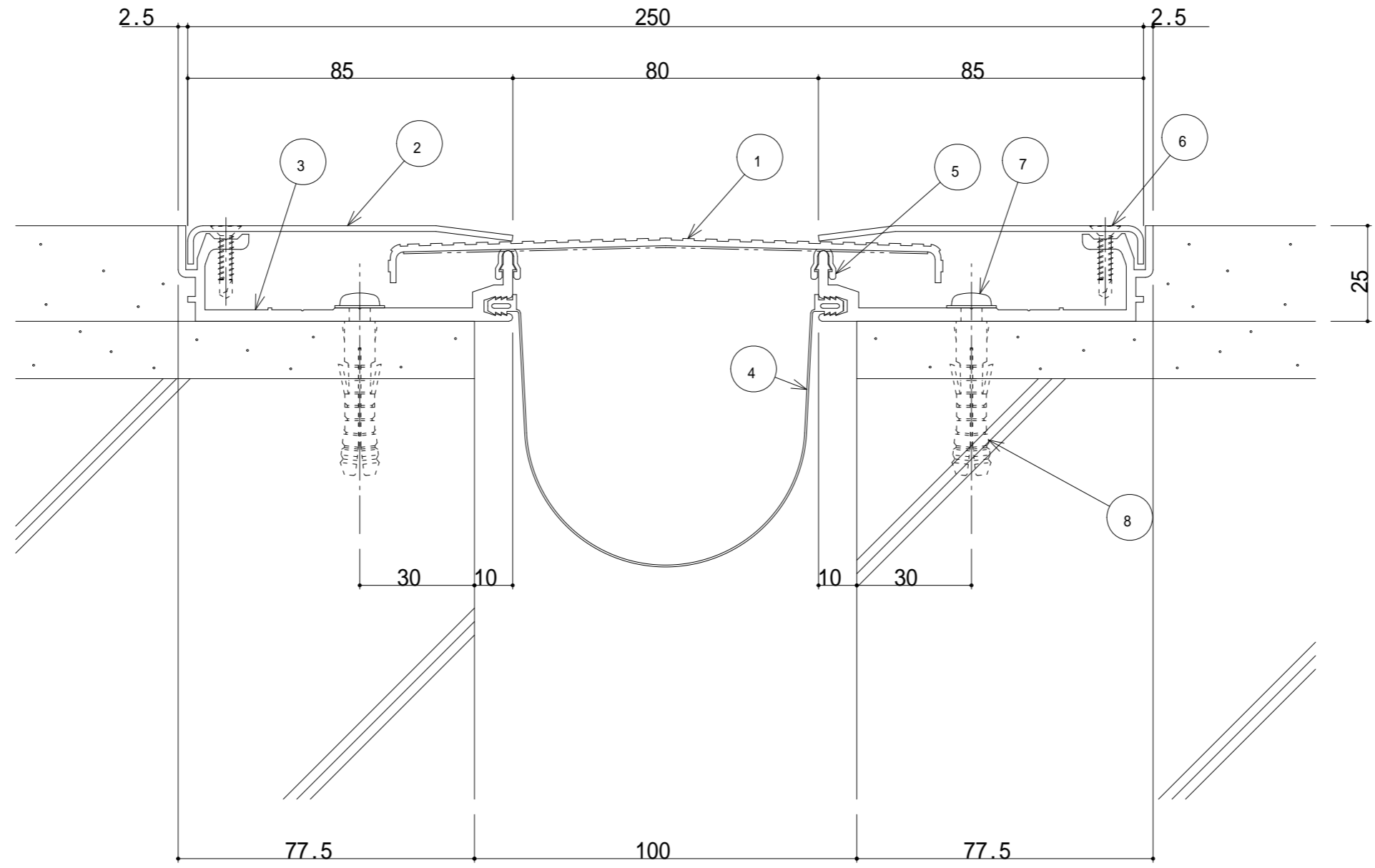


セン  
フレ  
コー  
フレ  
コー  
ウエ  
止カ



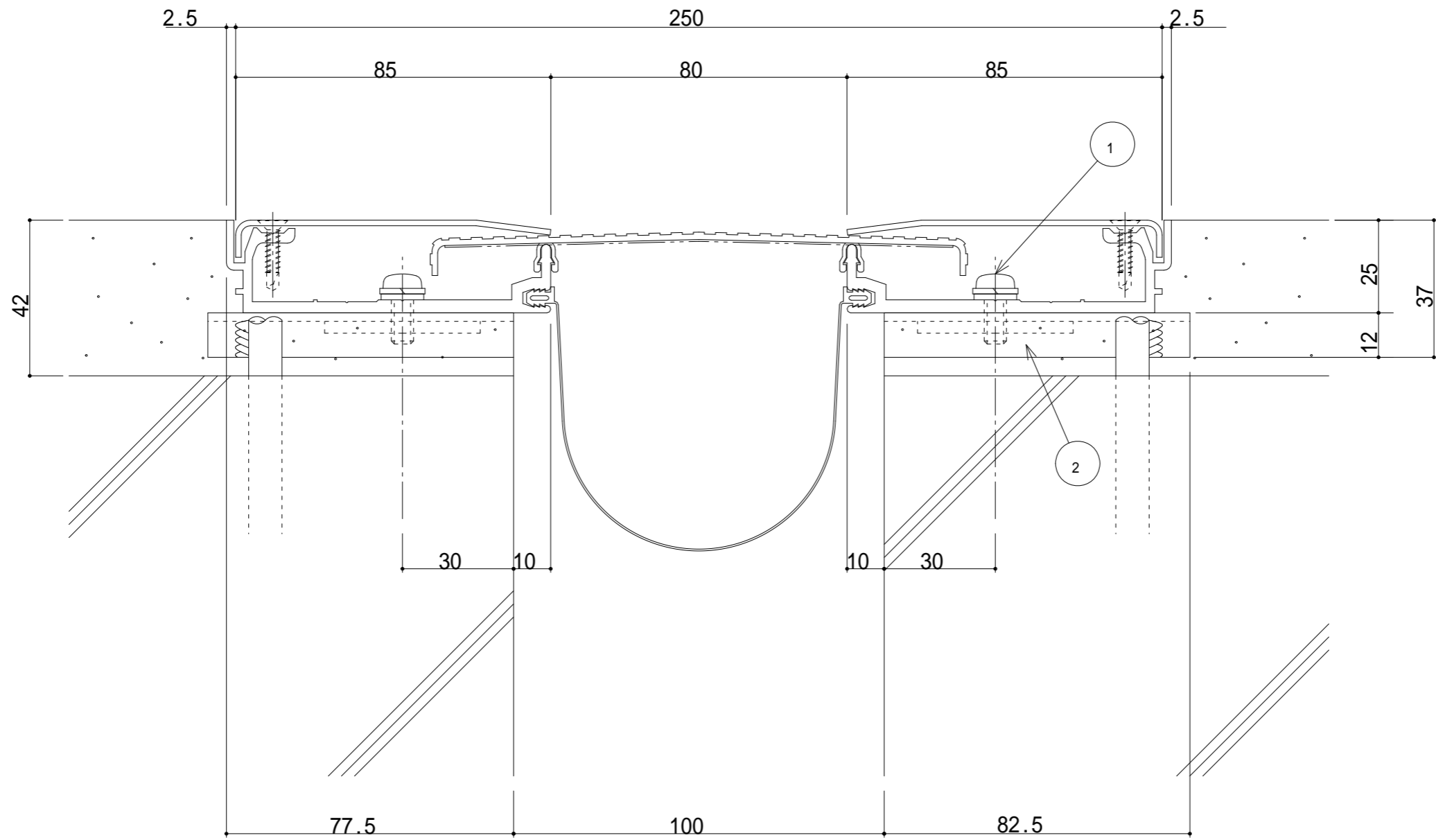
【S100-FCX 耐火1時間】





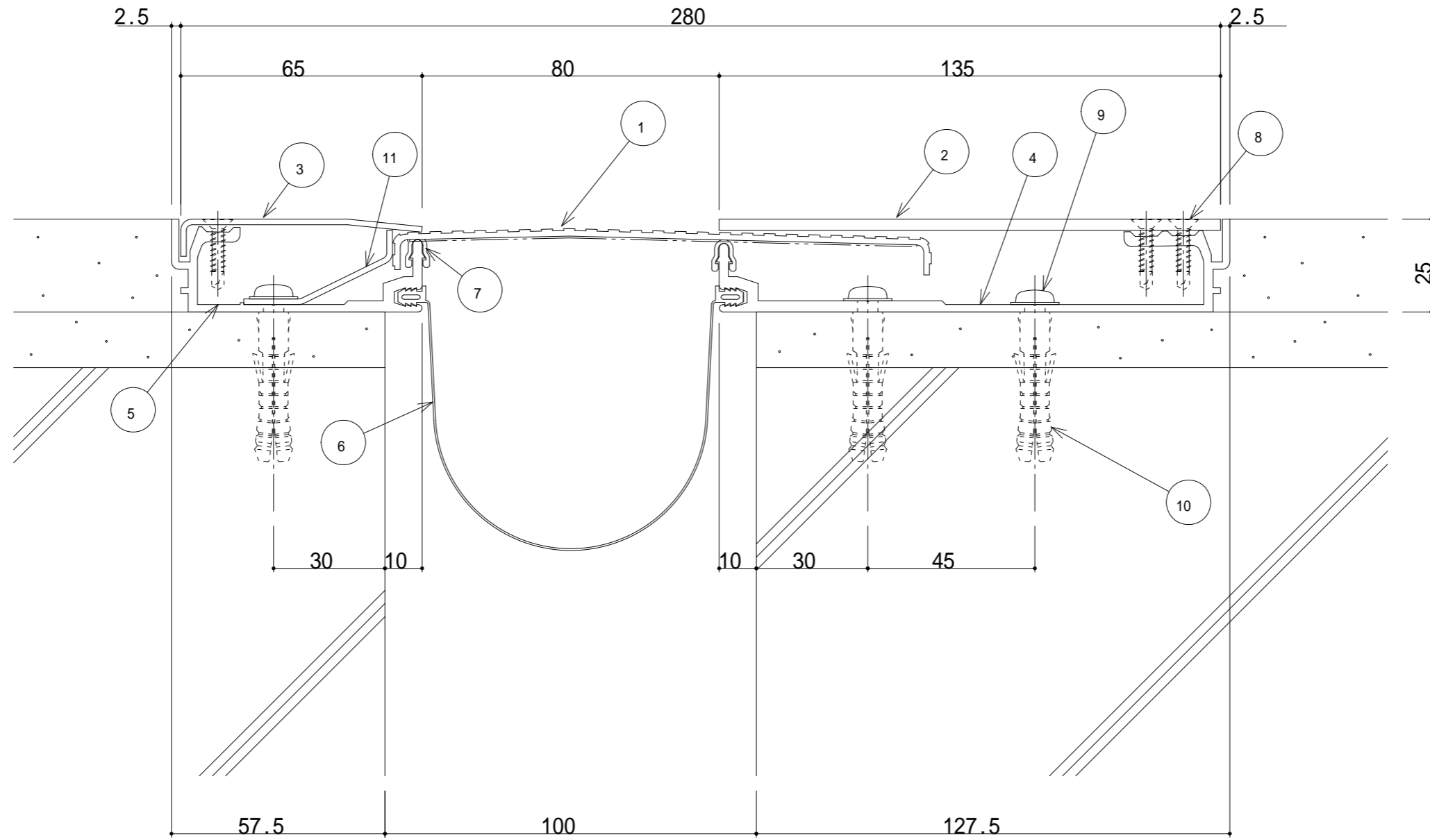
S100-FH 断面図

- ① センタープレート (t=2.0)
- ② フレームカバー (t=1.5)
- ③ フレーム
- ④ 止水補助シート
- ⑤ FWパッキン
- ⑥ ドリルねじ (皿頭4×19)
- ⑦ 木ねじ (5.5×56)
- ⑧ アンカーボルト ( 8 )



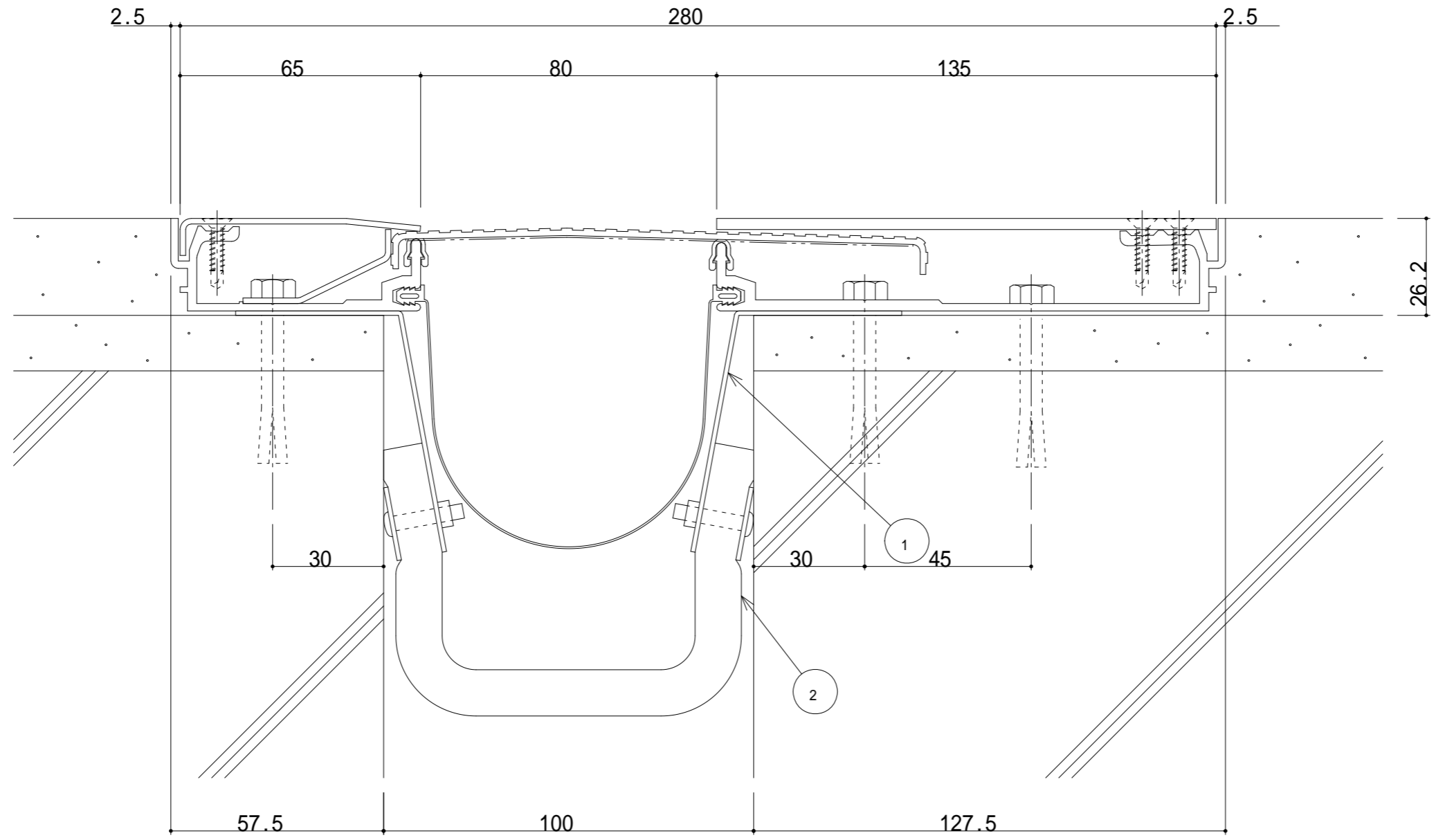
S100-FHA 断面図

- ① なべ小ねじ
- ② FXアンカー



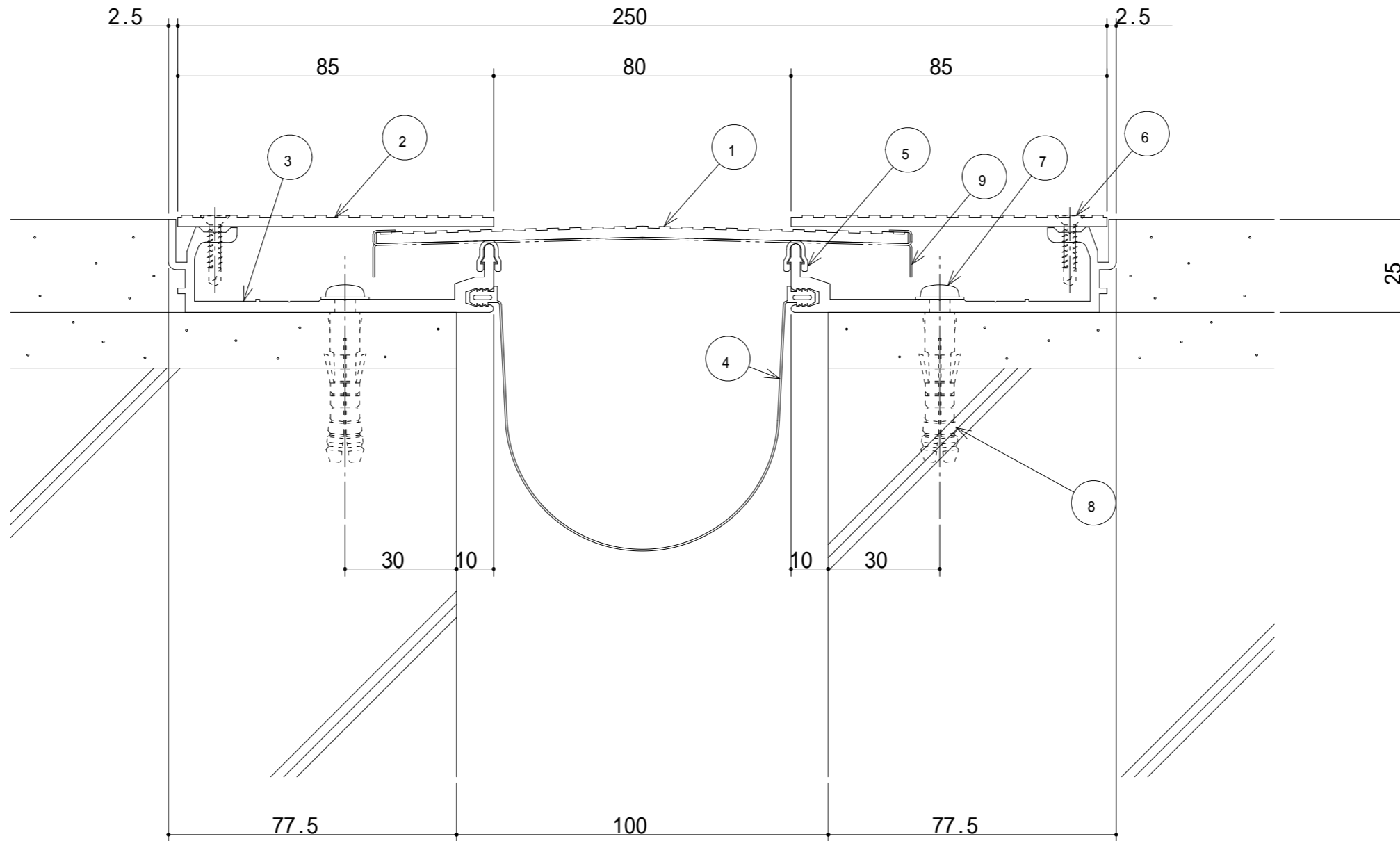
S100-FH-AS 断面図

- ① センタープレート (t=2.0)
- ② フレームカバー (t=3.0)
- ③ ASフレームカバー (t=1.5)
- ④ フレーム
- ⑤ ASフレーム
- ⑥ 止水補助シート
- ⑦ FWパッキン
- ⑧ ドリルねじ (皿頭4×19)
- ⑨ 木ねじ (5.5×56)



S100-FH(遮炎仕様) 断面図

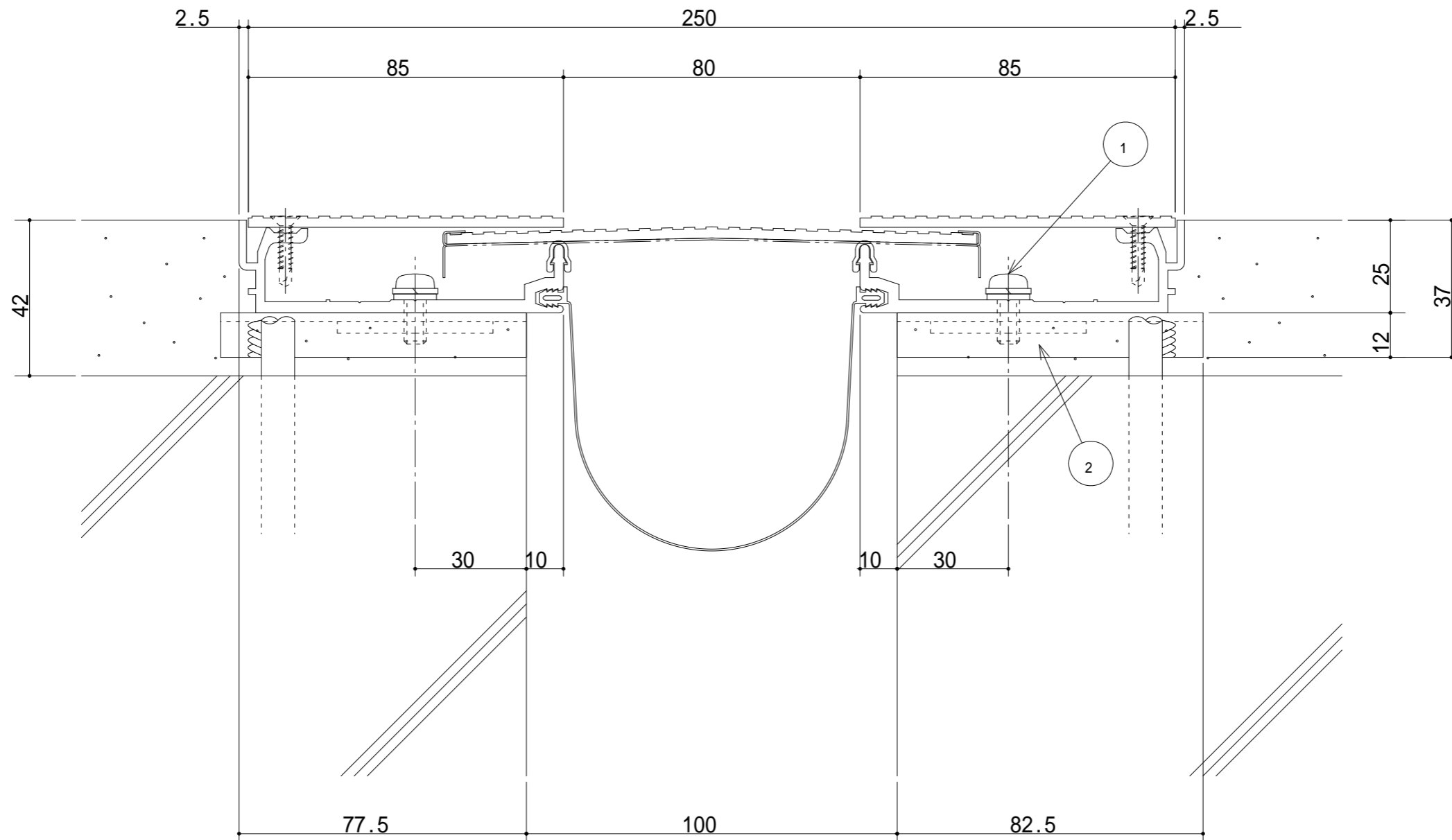
- ① 耐火帯押えプレート
- ② 耐火帯



S100-FHJ 断面図

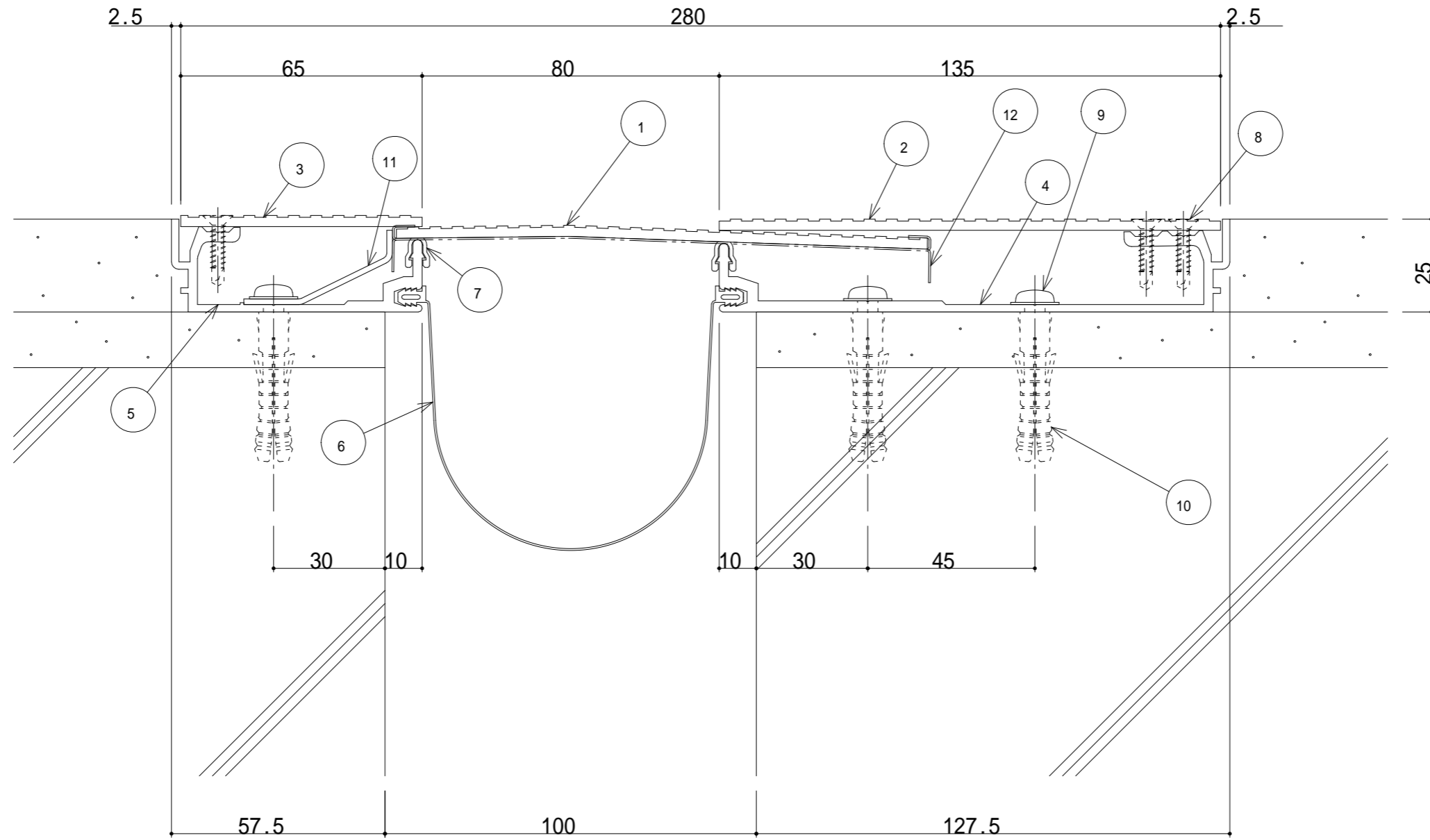
- ① センタープレート (t=2.0)
- ② フレームカバー (t=1.5)
- ③ フレーム
- ④ 止水補助シート
- ⑤ FWパッキン
- ⑥ ドリルねじ (皿頭4×19)
- ⑦ 木ねじ (5.5×56)
- ⑧ アンカーボルト ( 8 )
- ⑨ ジョイント材





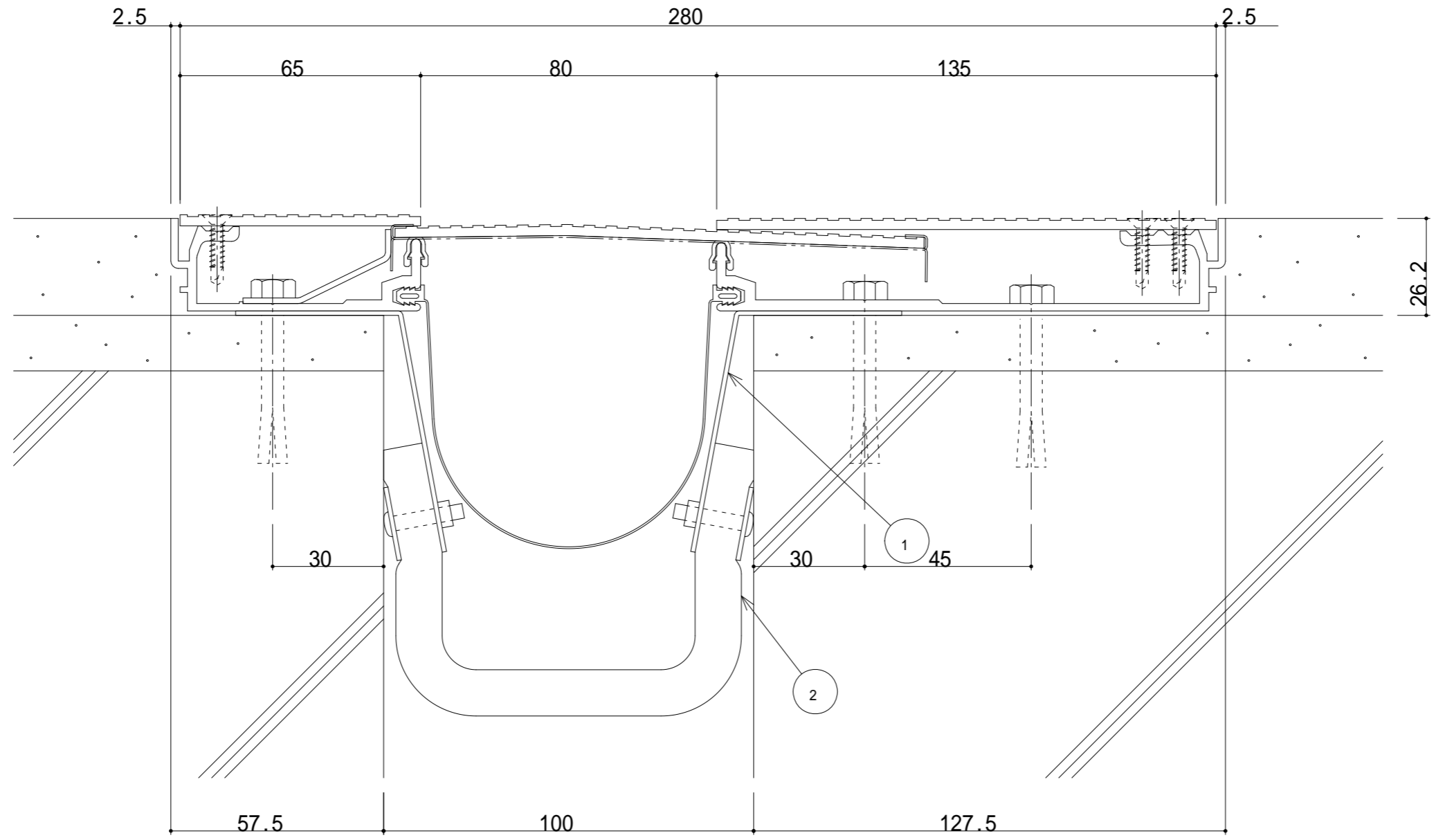
S100-FHJA 断面図

- ① なべ小ねじ
- ② FXアンカー



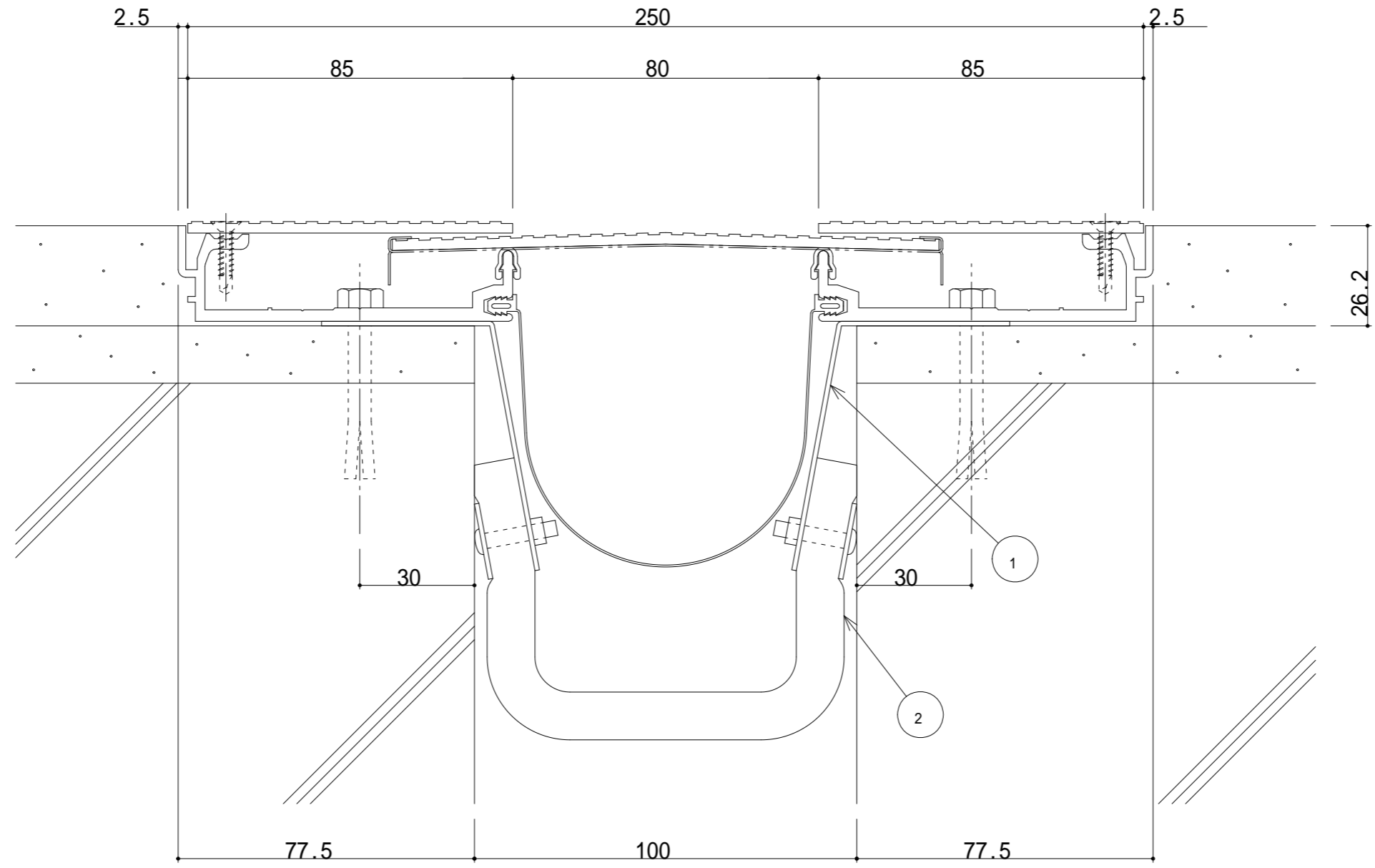
S100-FHJ-AS 断面図

- |                     |           |
|---------------------|-----------|
| ① センタープレート (t=2.0)  | ⑪ ASストッパー |
| ② フレームカバー (t=3.0)   | ⑫ ジョイント材  |
| ③ ASフレームカバー (t=3.0) |           |
| ④ フレーム              |           |
| ⑤ ASフレーム            |           |
| ⑥ 止水補助シート           |           |
| ⑦ FWパッキン            |           |
| ⑧ ドリルねじ (皿頭4×19)    |           |
| ⑨ 木ねじ (5.5×56)      |           |



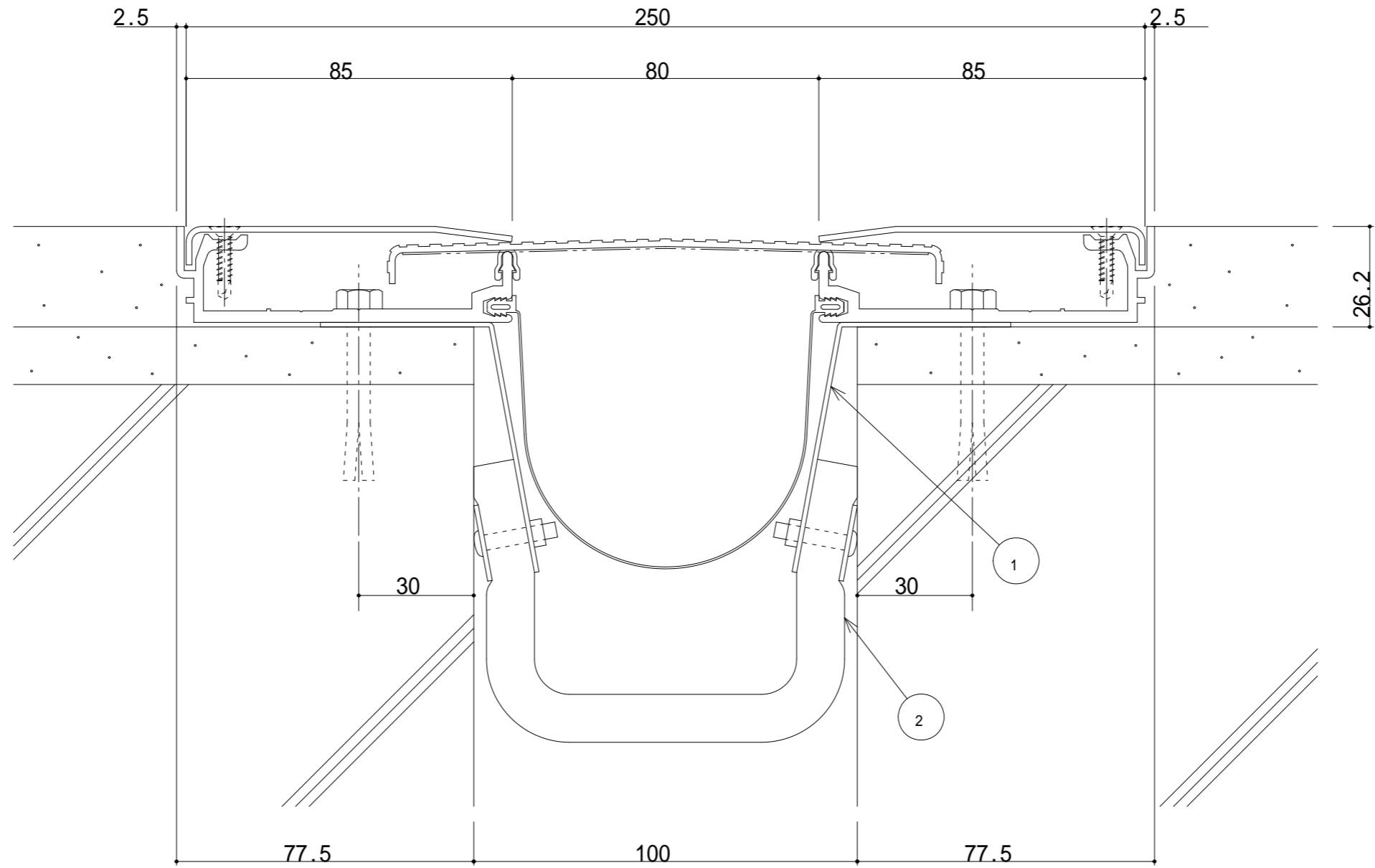
S100-FHJ(遮炎仕様) 断面図

- ① 耐火帯押えプレート
- ② 耐火帯



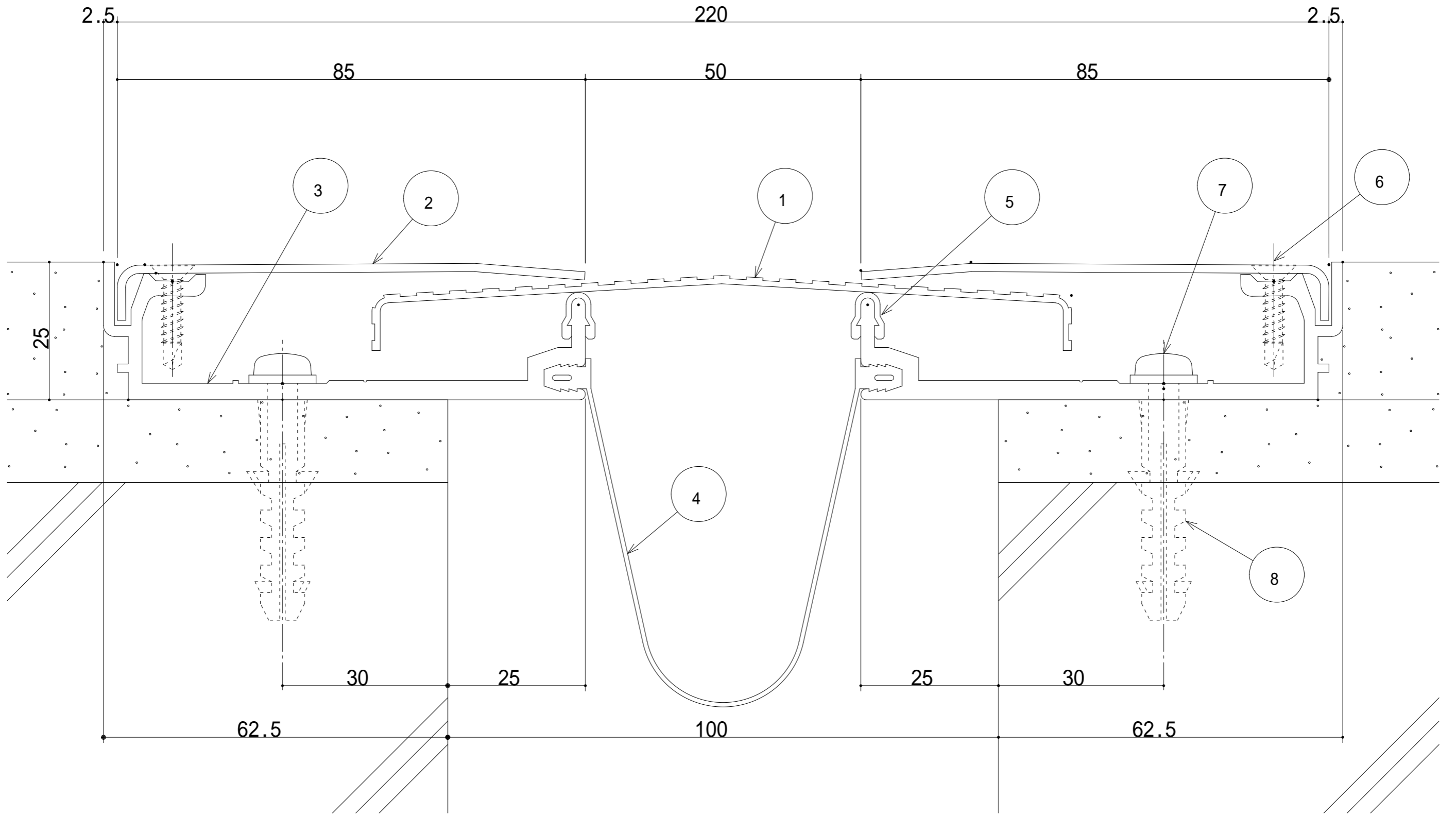
S100-FHJ(遮炎仕様) 断面図

- ① 耐火帯押えプレート
- ② 耐火帯



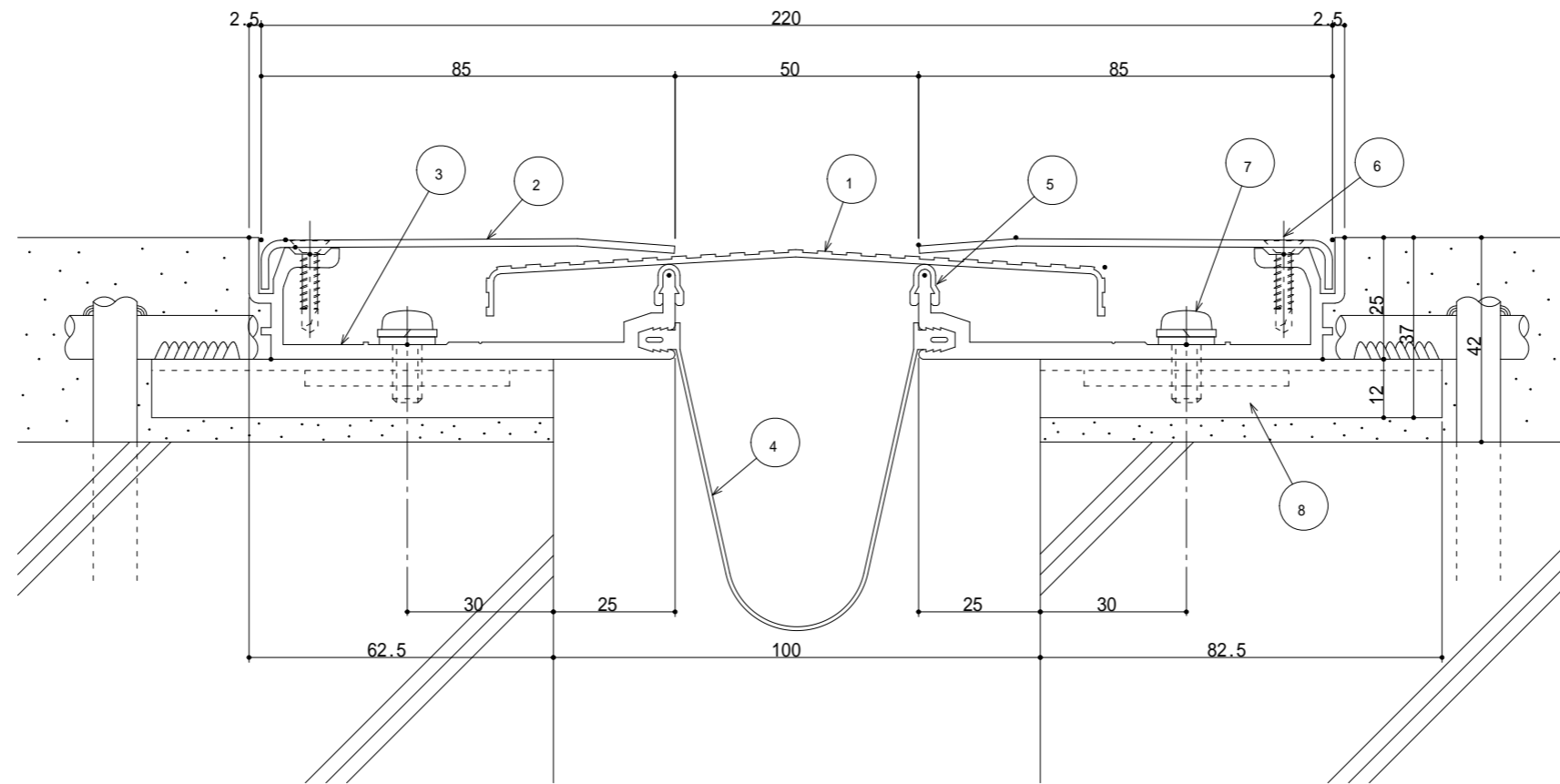
S100-FH(遮炎仕様) 断面図

- ① 耐火帯押えプレート
- ② 耐火帯

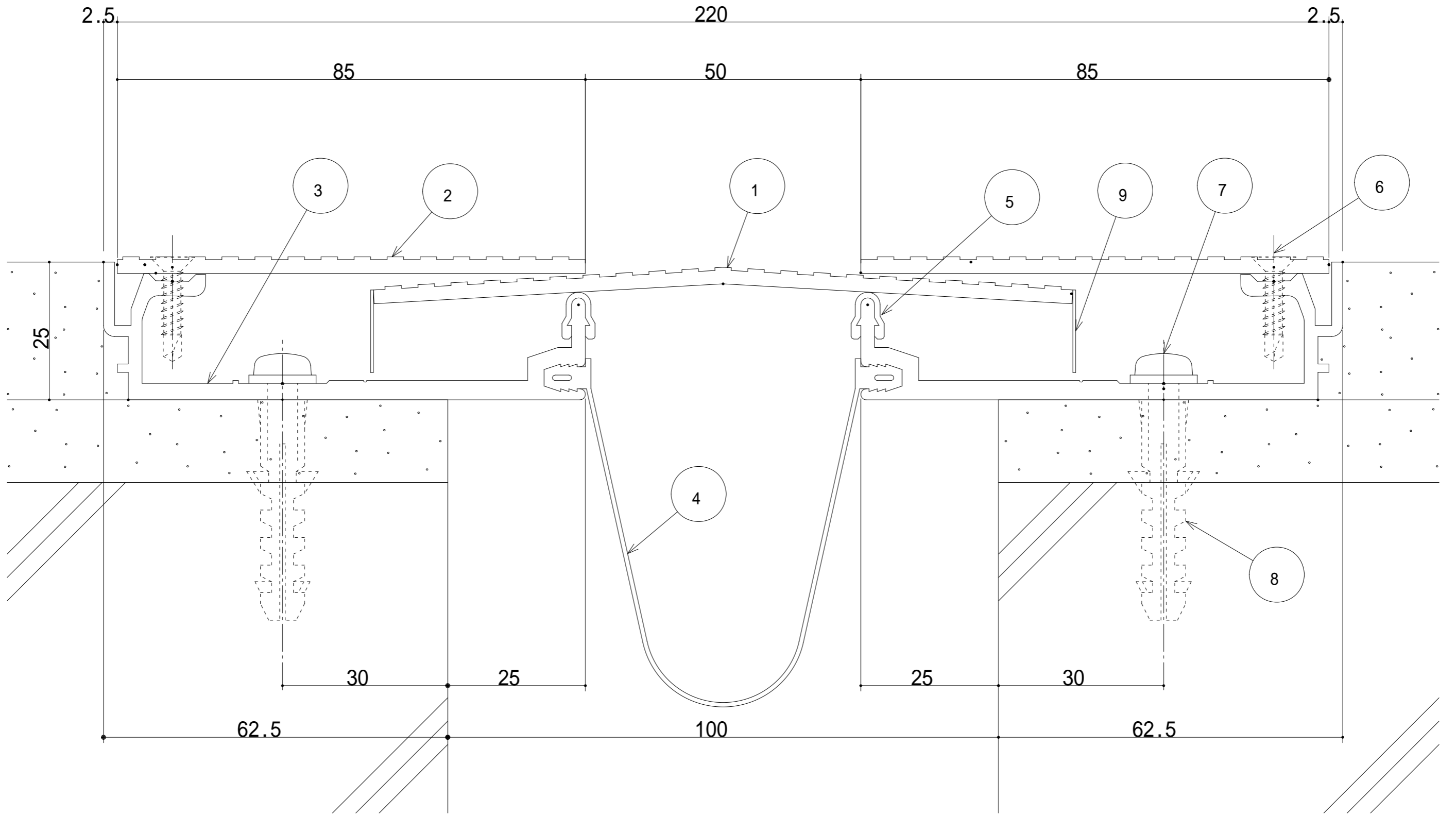


【S100-FXA】

アンカー止め仕様



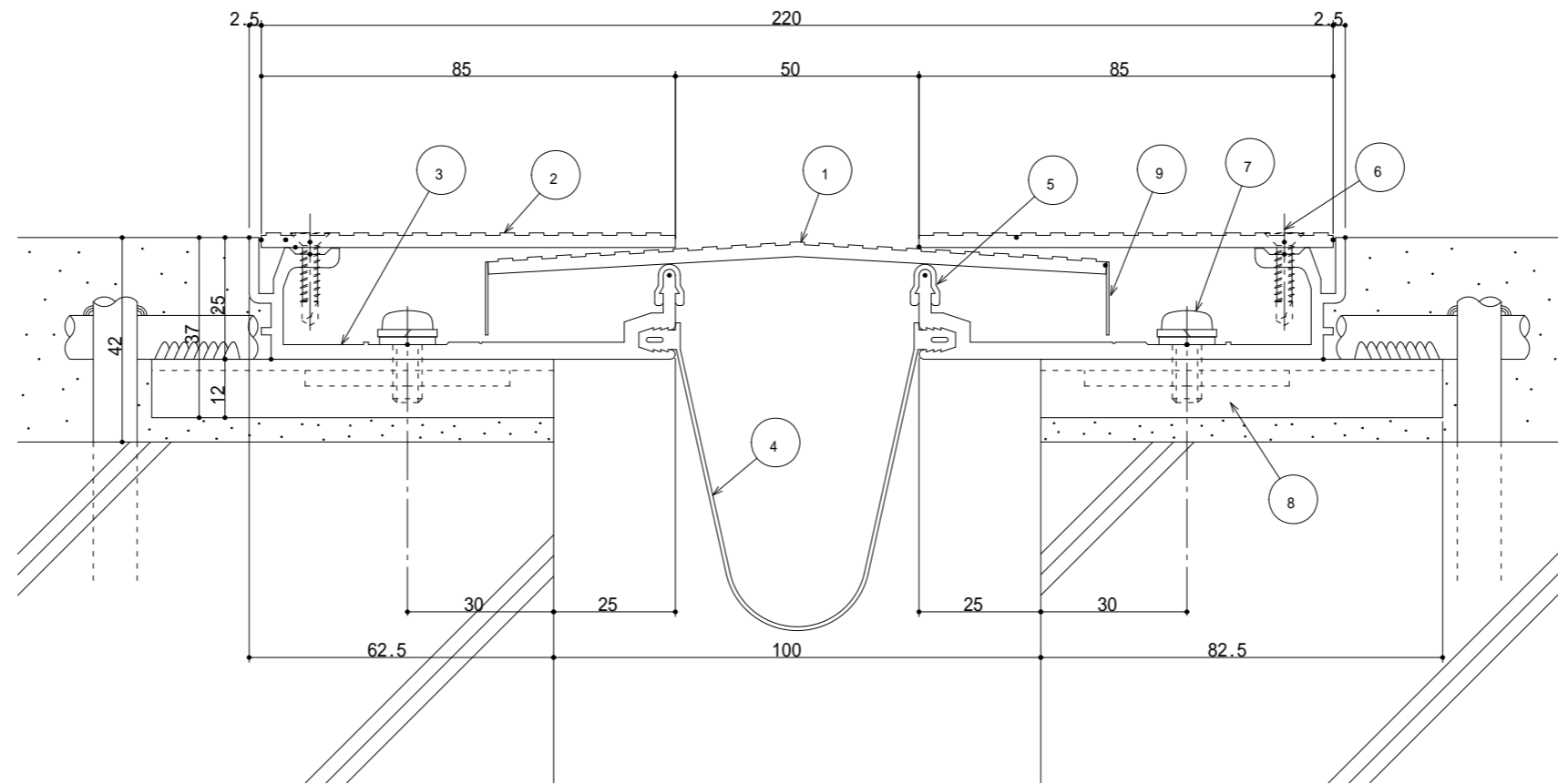
- センタープレート (t=1.5)
- フレームカバー (t=1.5)
- フレーム
- 止水補助シート
- FWパッキン
- ドリルねじ (皿頭4×19)
- なべ小ねじ
- 専用アンカー



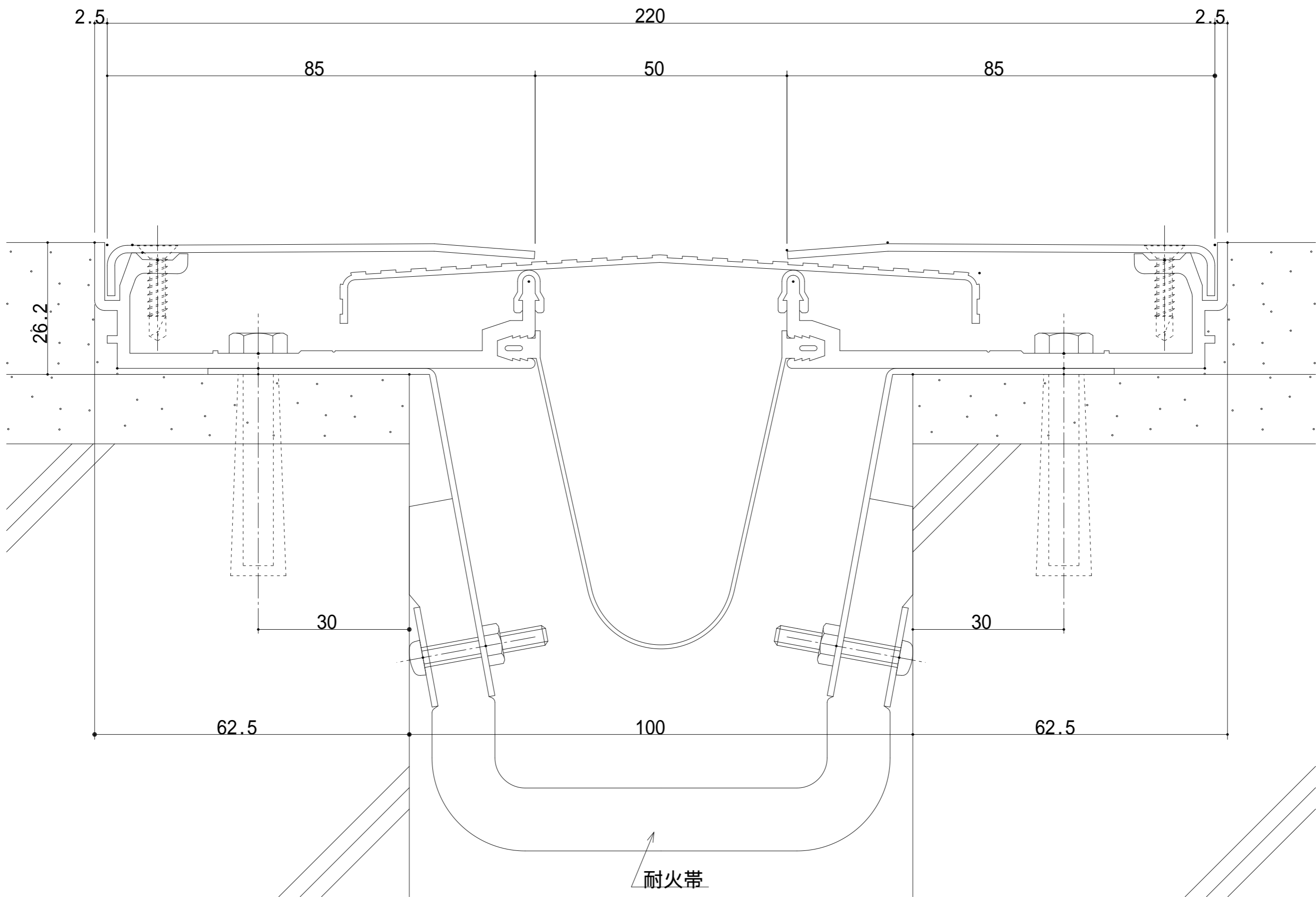


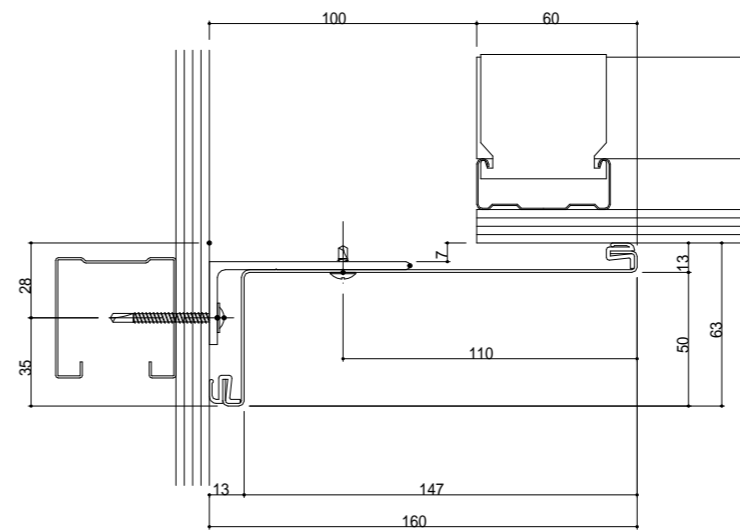
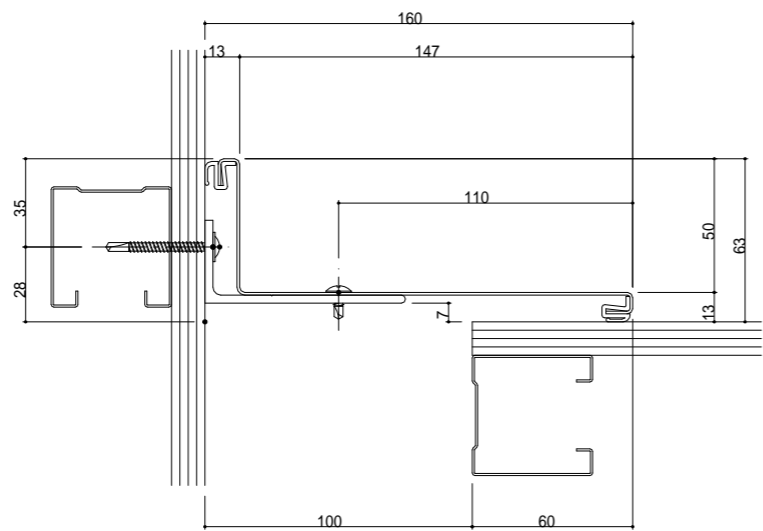
【S100-FXJA】

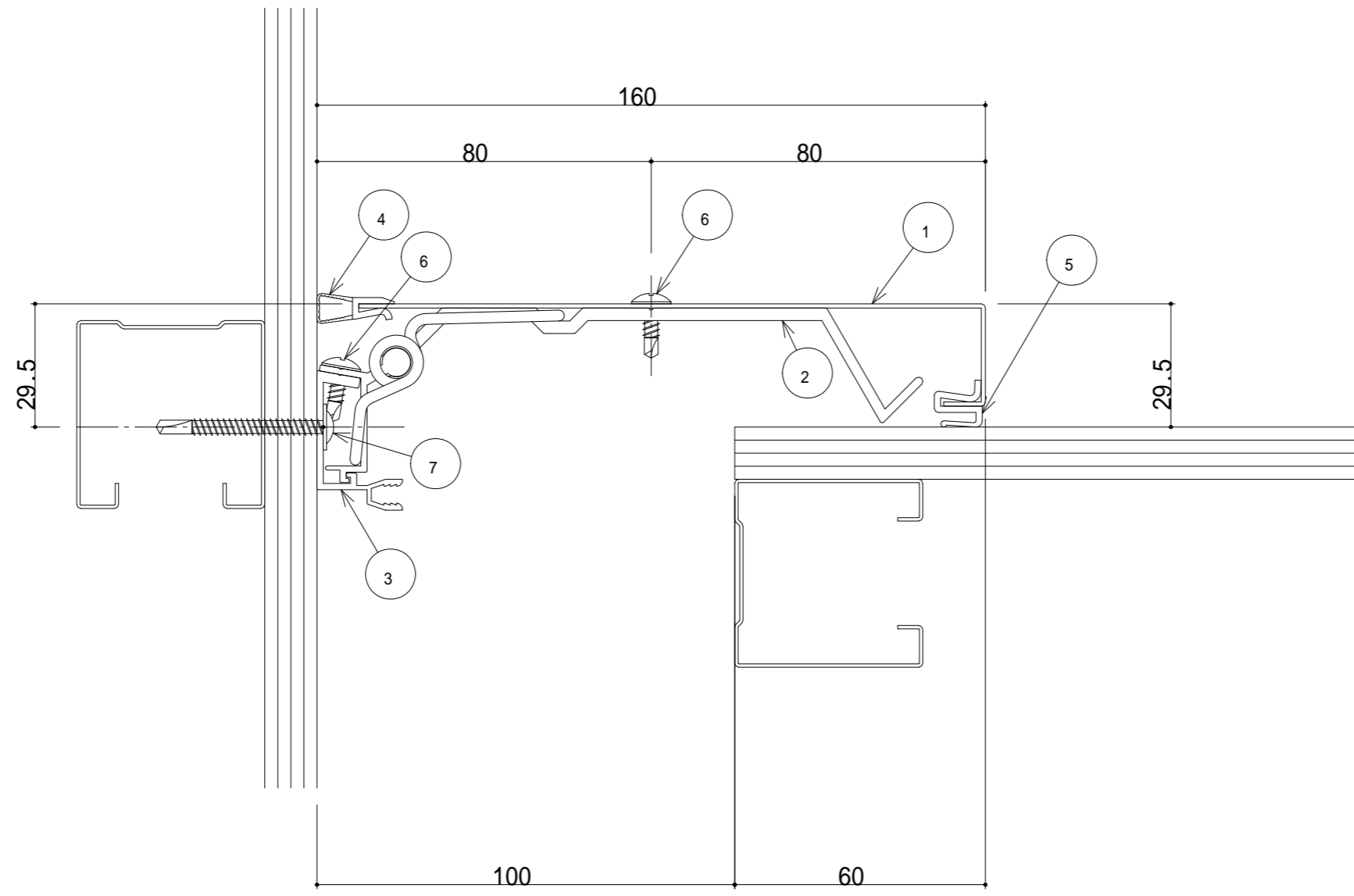
荷重・ノンスリップ仕様 アンカー止め仕様



- センタープレート (t=3.0)
- フレームカバー (t=3.0)
- フレーム
- 止水補助シート
- FWパッキン
- ドリルねじ (皿頭4×19)
- なべ小ねじ
- 専用アンカー
- ジョイント

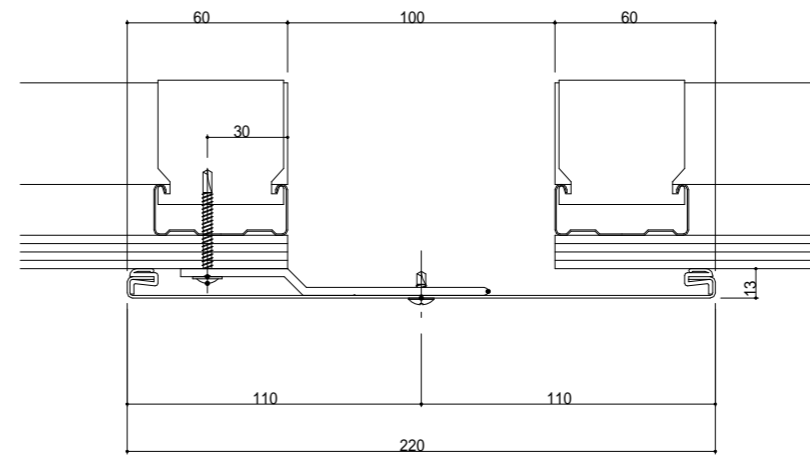
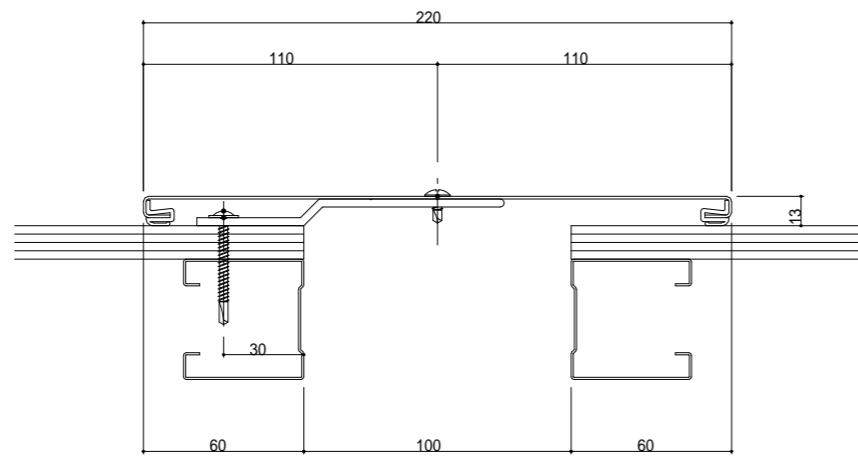


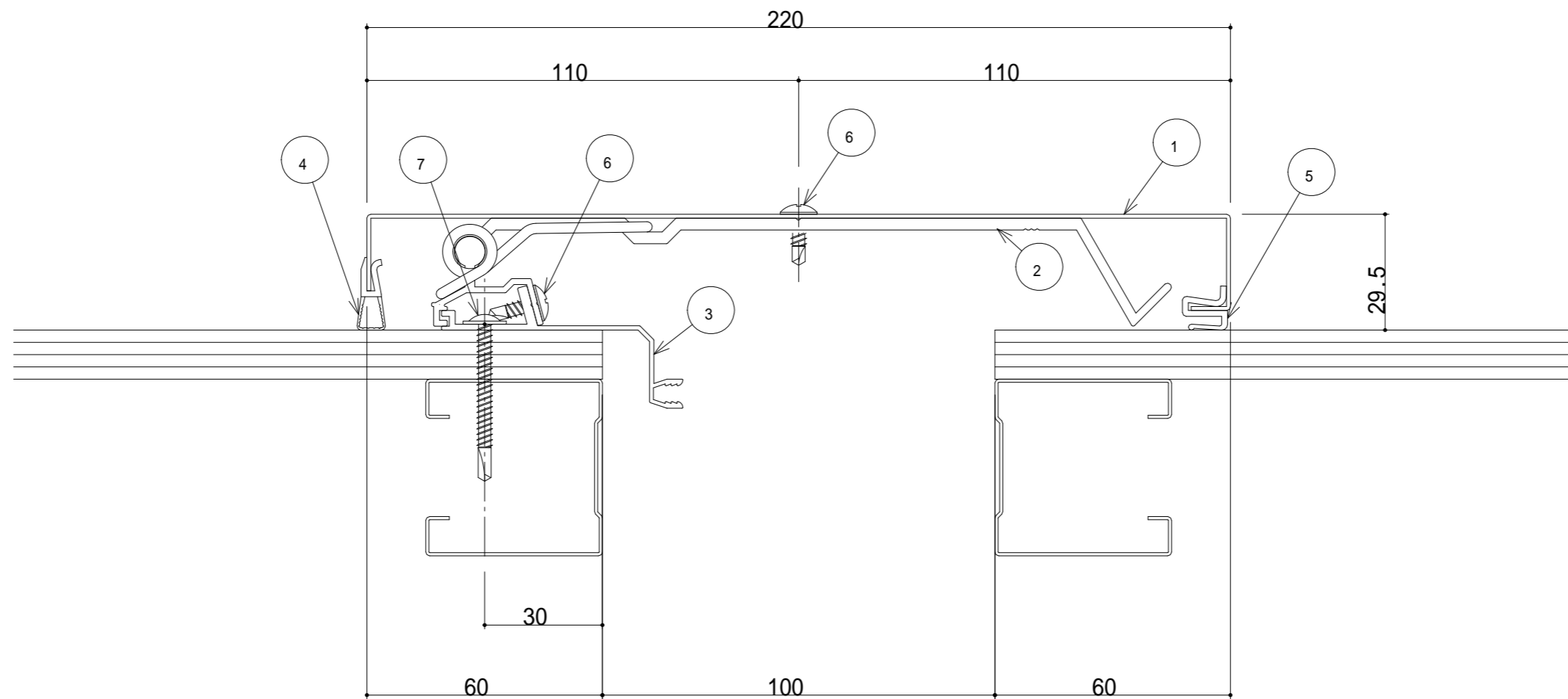




S100-ICH 断面図

- ① コーナー用カバー100(t=1.0)
- ② ブラケット(P=560)
- ③ コーナー用フレーム
- ④ ウェザーストリップQ
- ⑤ ウェザーストリップF





S100-IH 断面図

- ① フラット用カバー100(t=1.0)
- ② ブラケット(P=560)
- ③ フラット用フレーム
- ④ ウェザーストリップQ
- ⑤ ウェザーストリップF
- ⑥
- ⑦