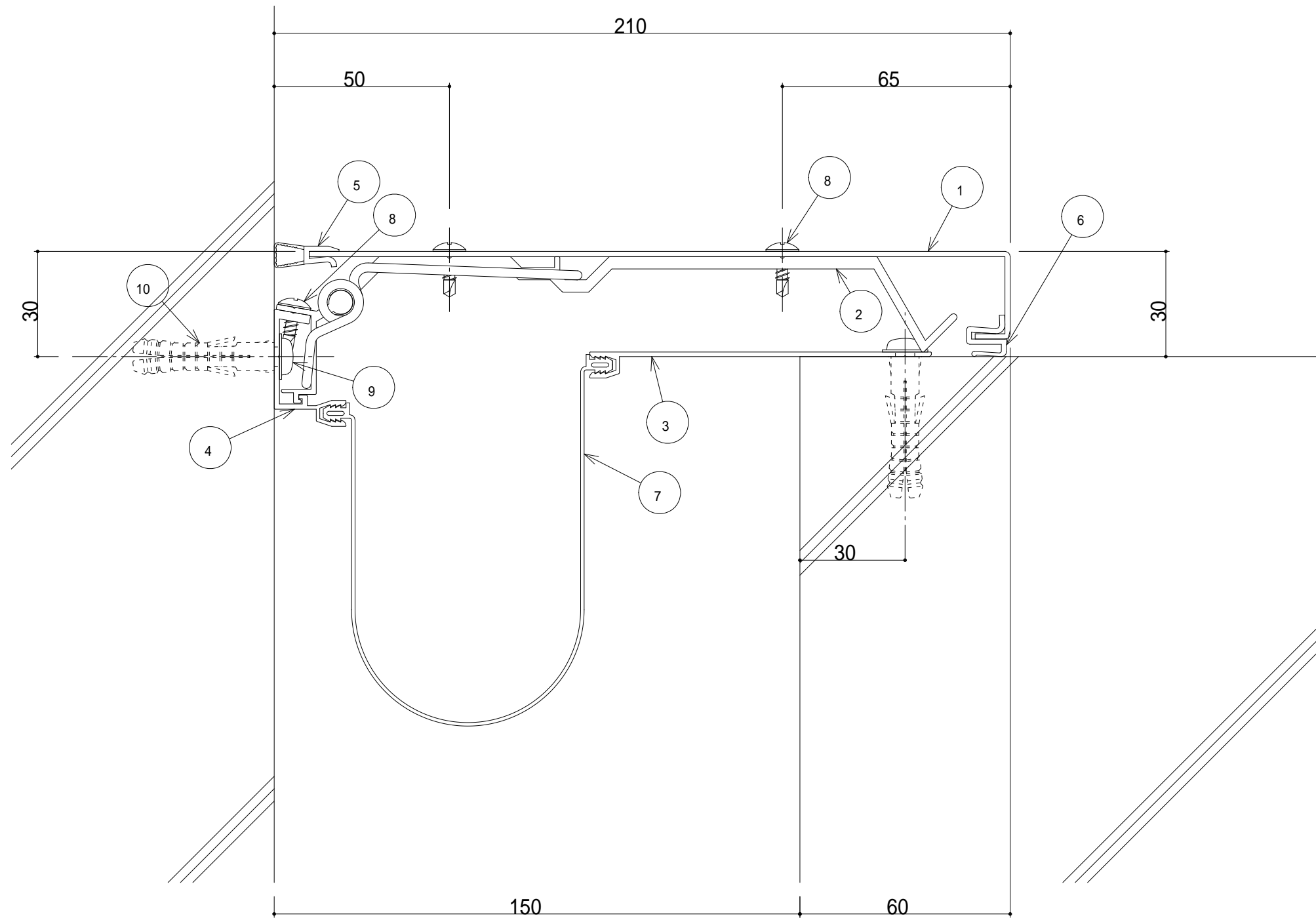


## S150-ECD

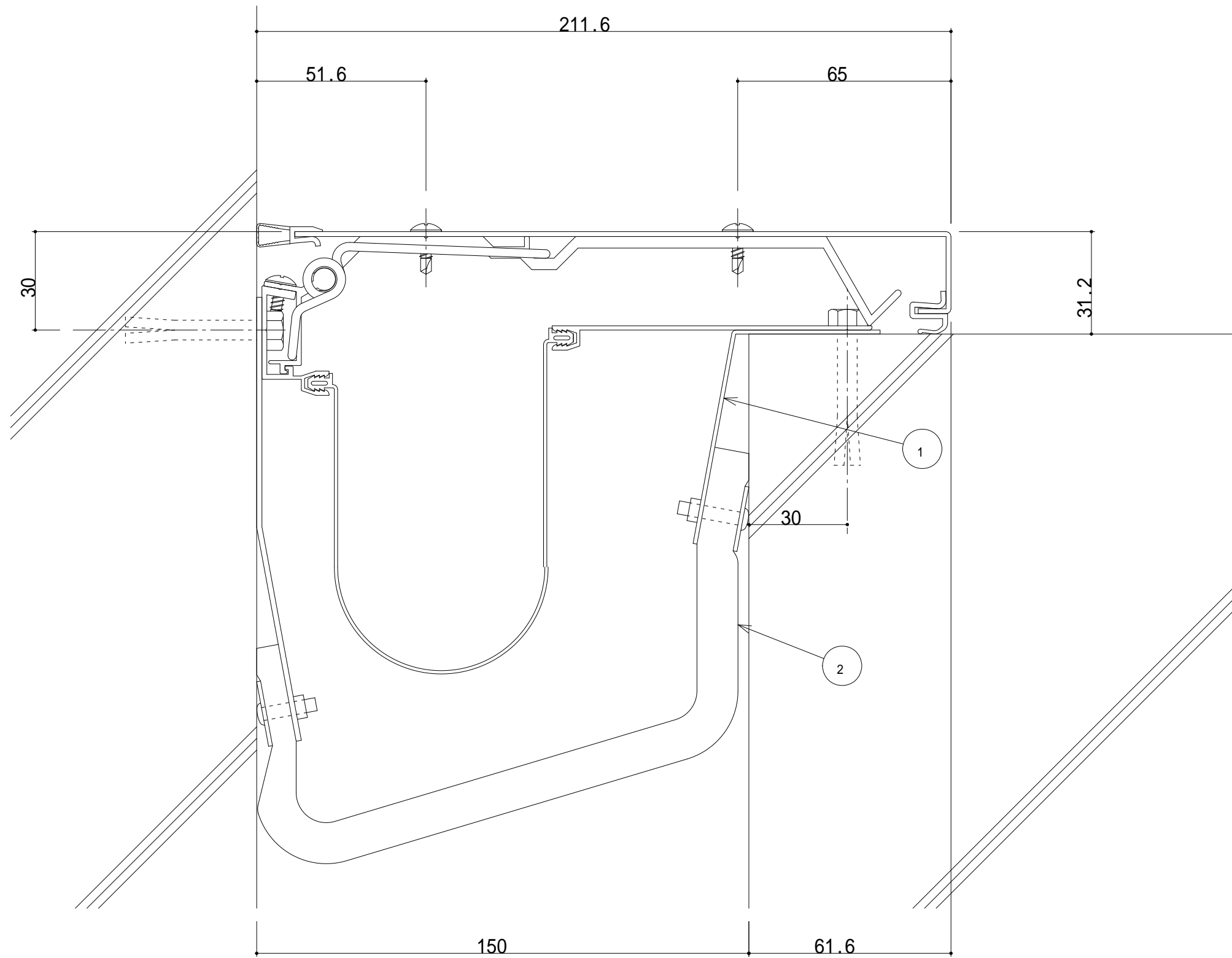
【EXP, J, C ステンレス外壁入隅 フラットタイプ クリアランス150mm用】

①	アウトカバー-S150
②	インコーナーカバー-S100
③	ベースフレーム
④	スライドレール平
⑤	スライドレールコーナー
⑥	アームホルダー-150
⑦	アームホルダー受け
⑧	ウェザーストリップF
⑨	止水補助シート (W=350)
⑩	木ねじ
⑪	アンカープラグ
⑫	タッピンネジ (トラス頭4×10)
⑬	皿小ねじ (5×12)
⑭	テクスビス (4×16)



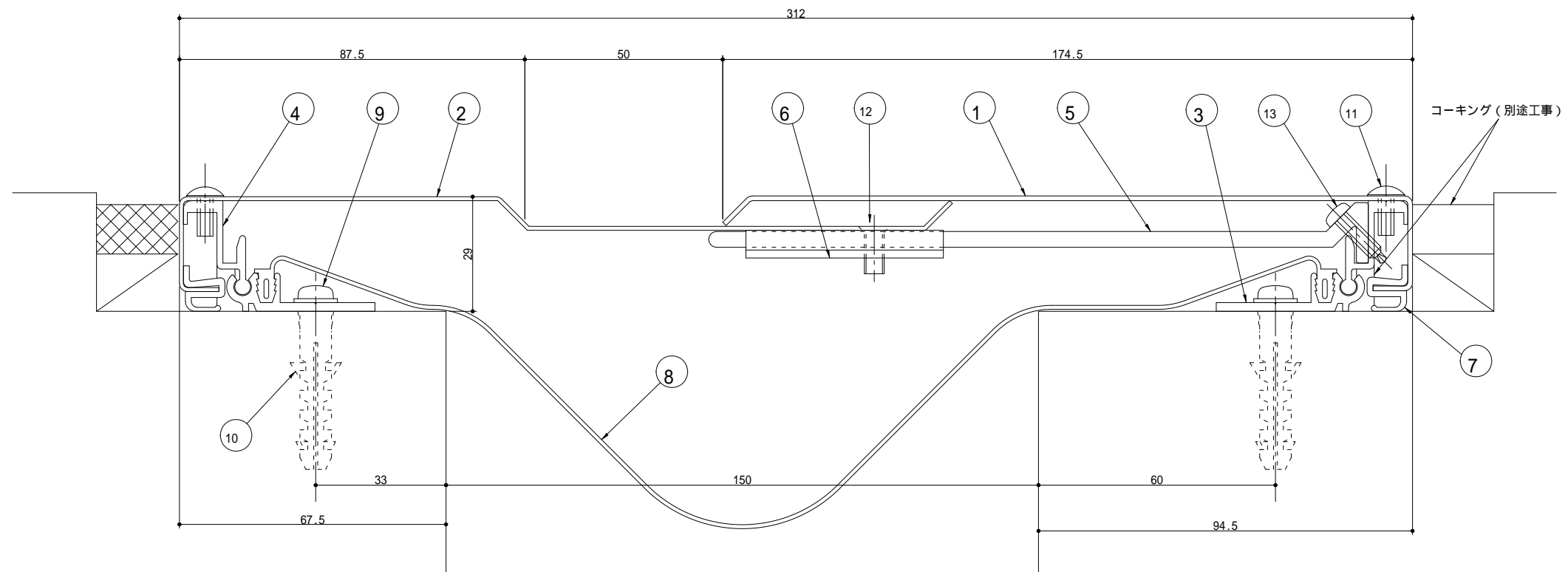
S150-ECH 断面図

- ① コーナー用カバー150(t=1.5)
- ② ブラケット(P=400)
- ③ 止水補助シートホルダー
- ④ コーナー用フレーム
- ⑤ ウェザーストリップQ
- ⑥ ウェザーストリップF
- ⑦ 止水補助シート
- ⑧ ドリルねじ(トラス頭4×13)



S150-ECH (遮炎仕様) 断面図

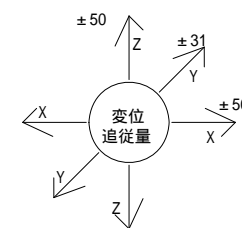
- ① 耐火帯押しプレート
- ② 耐火帯

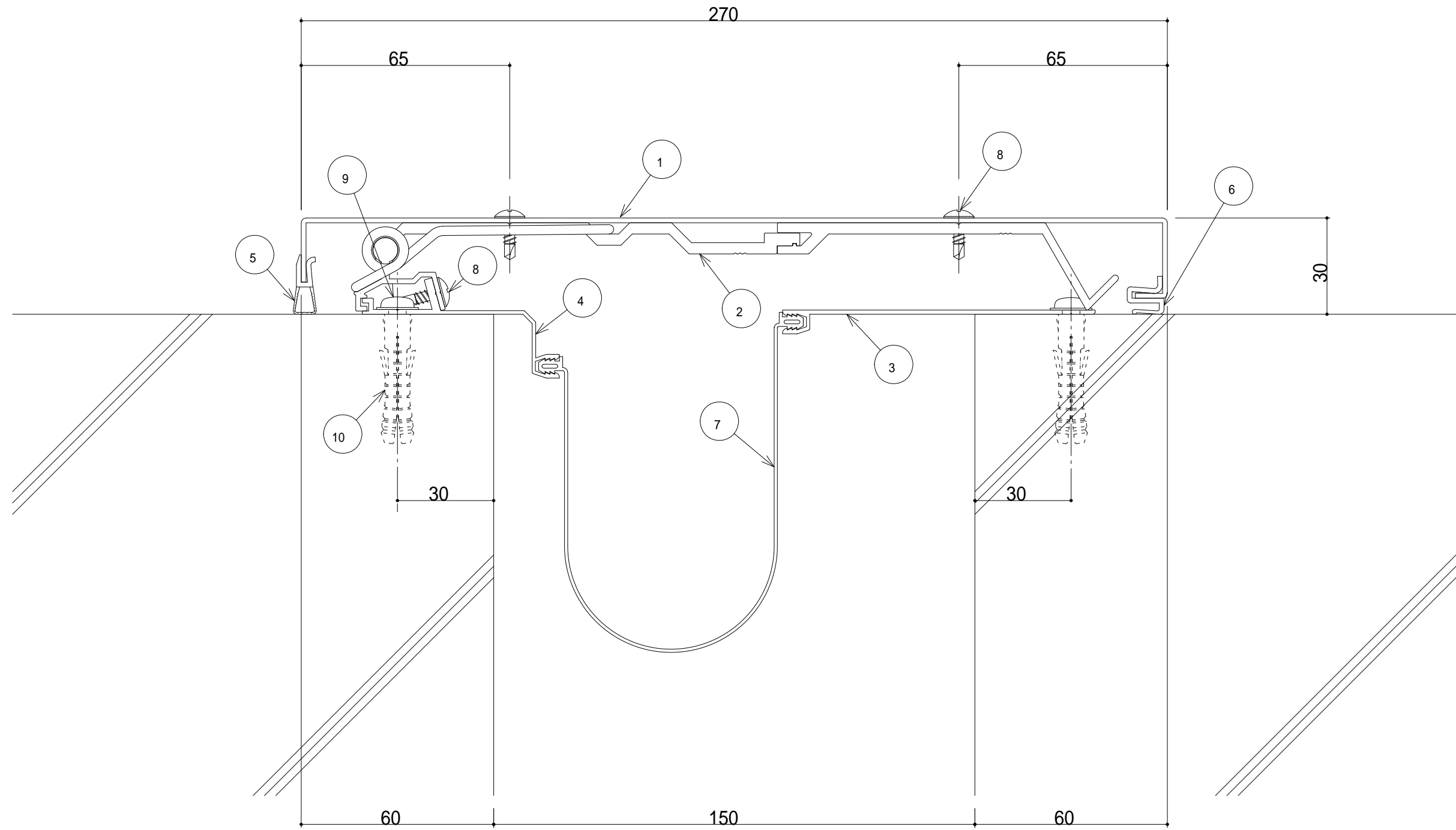


## S150-ED

【EXP,J,C ステンレス外壁 フラットタイプ クリアランス150mm用】

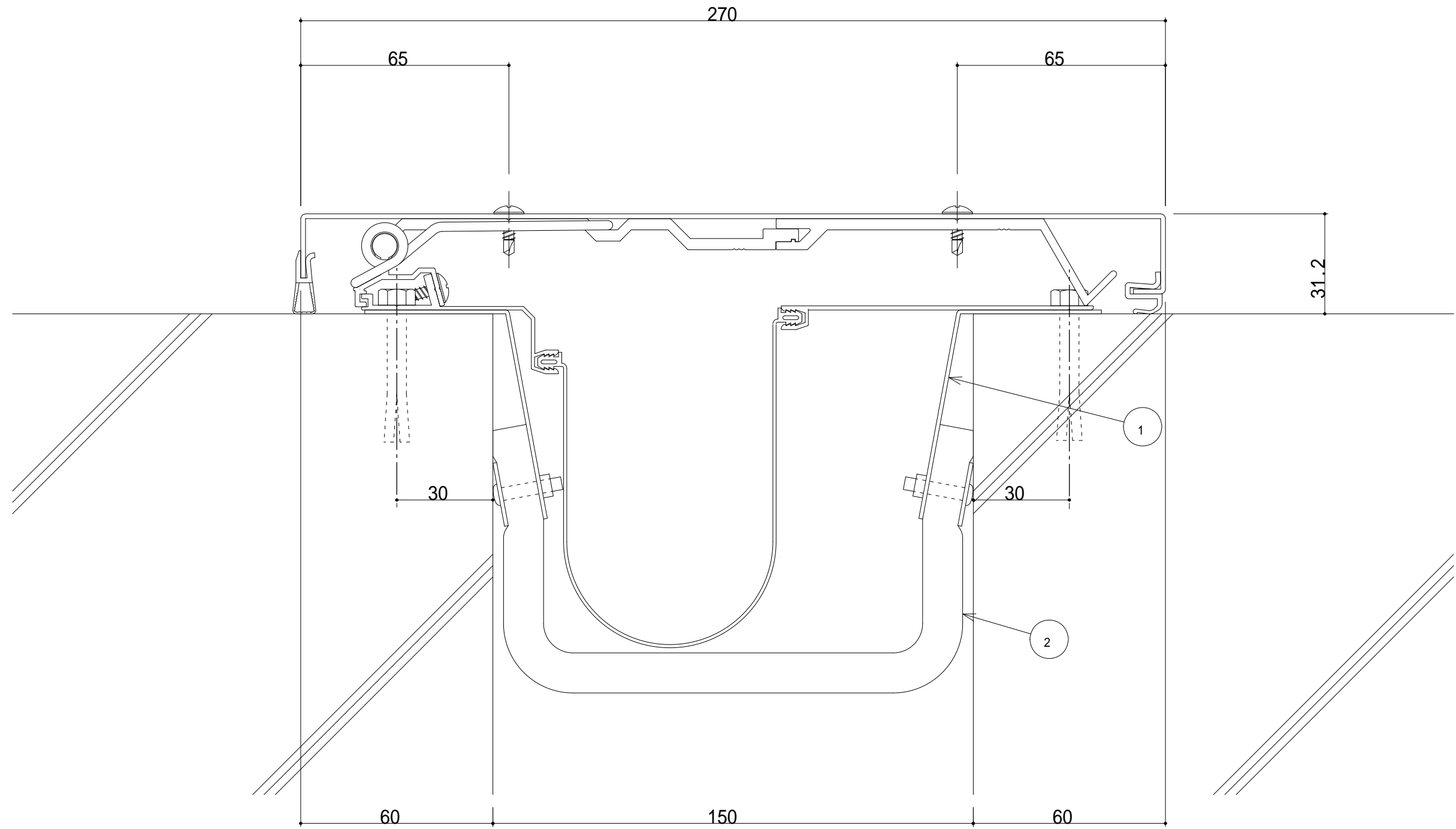
①	アウトカバー-S150
②	インカバー-S100
③	ベースフレーム
④	スライドレール平
⑤	アームホルダー-150
⑥	アームホルダー受け
⑦	ウェザーストリップF
⑧	止水補助シート (W=350)
⑨	木ねじ
⑩	アンカープラグ
⑪	タッピンネジ (トラス頭4×10)
⑫	皿小ねじ (5×12)
⑬	テクスビス (4×16)





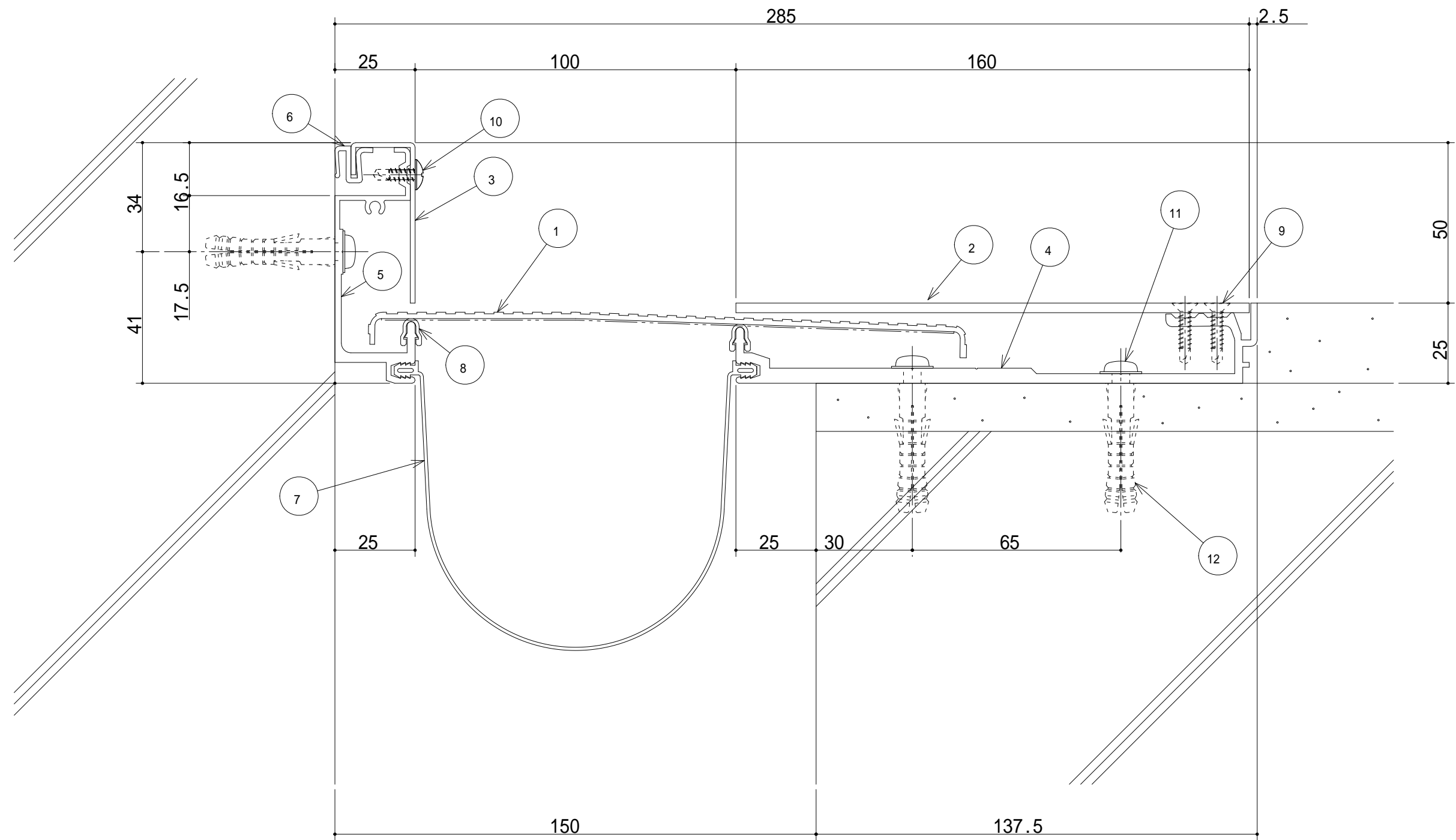
S150-EH 断面図

- ① フラット用カバー150(t=1.5)
- ② ブラケット(P=400)
- ③ 止水補助シートホルダー
- ④ フラット用フレーム
- ⑤ ウェザーストリップQ
- ⑥ ウェザーストリップF
- ⑦ 止水補助シート
- ⑧ ドリルねじ(トラス頭4×13)



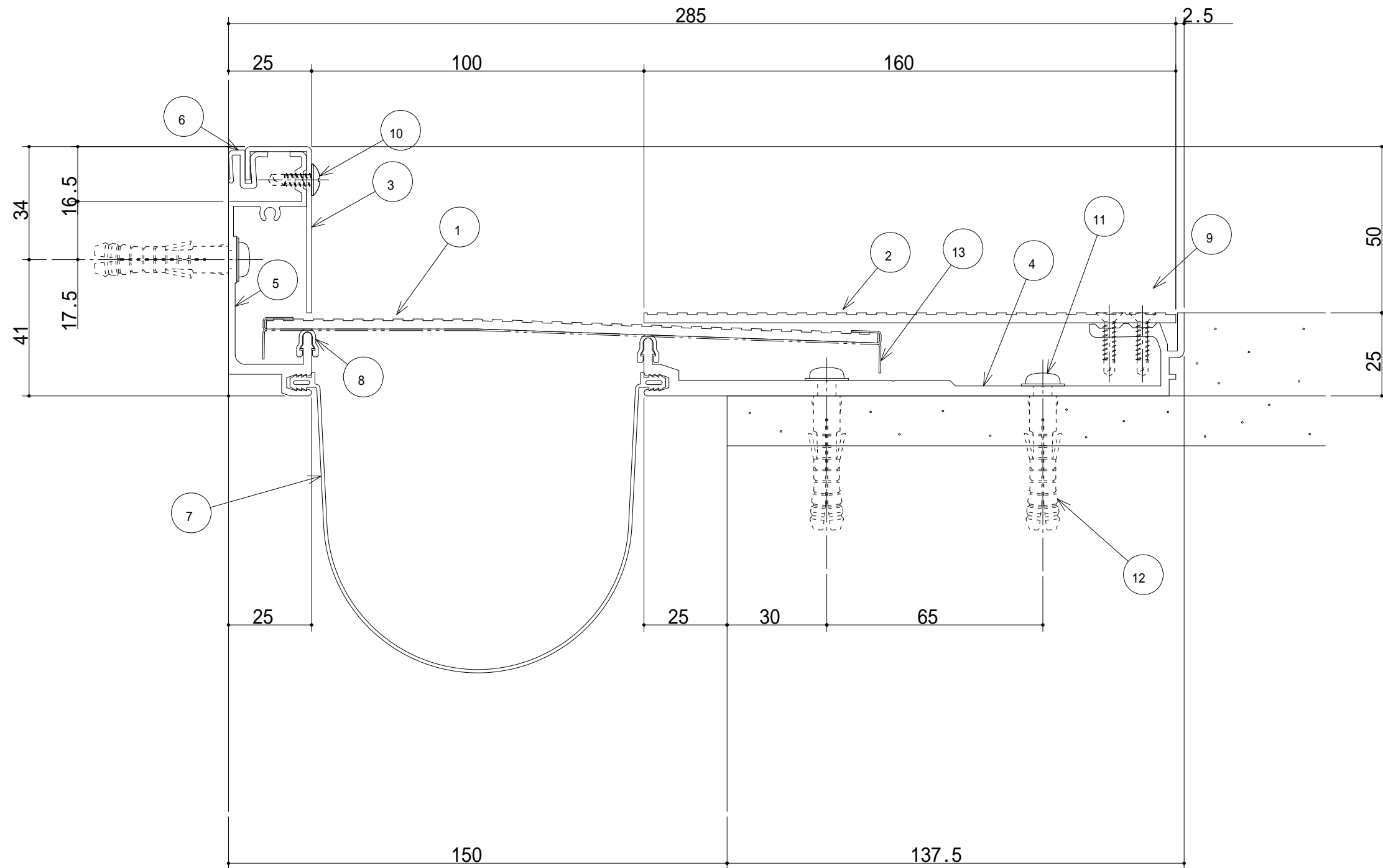
S150-EH (遮炎仕様) 断面図

- ① 耐火帯押しプレート
- ② 耐火帯



S150-FCH 断面図

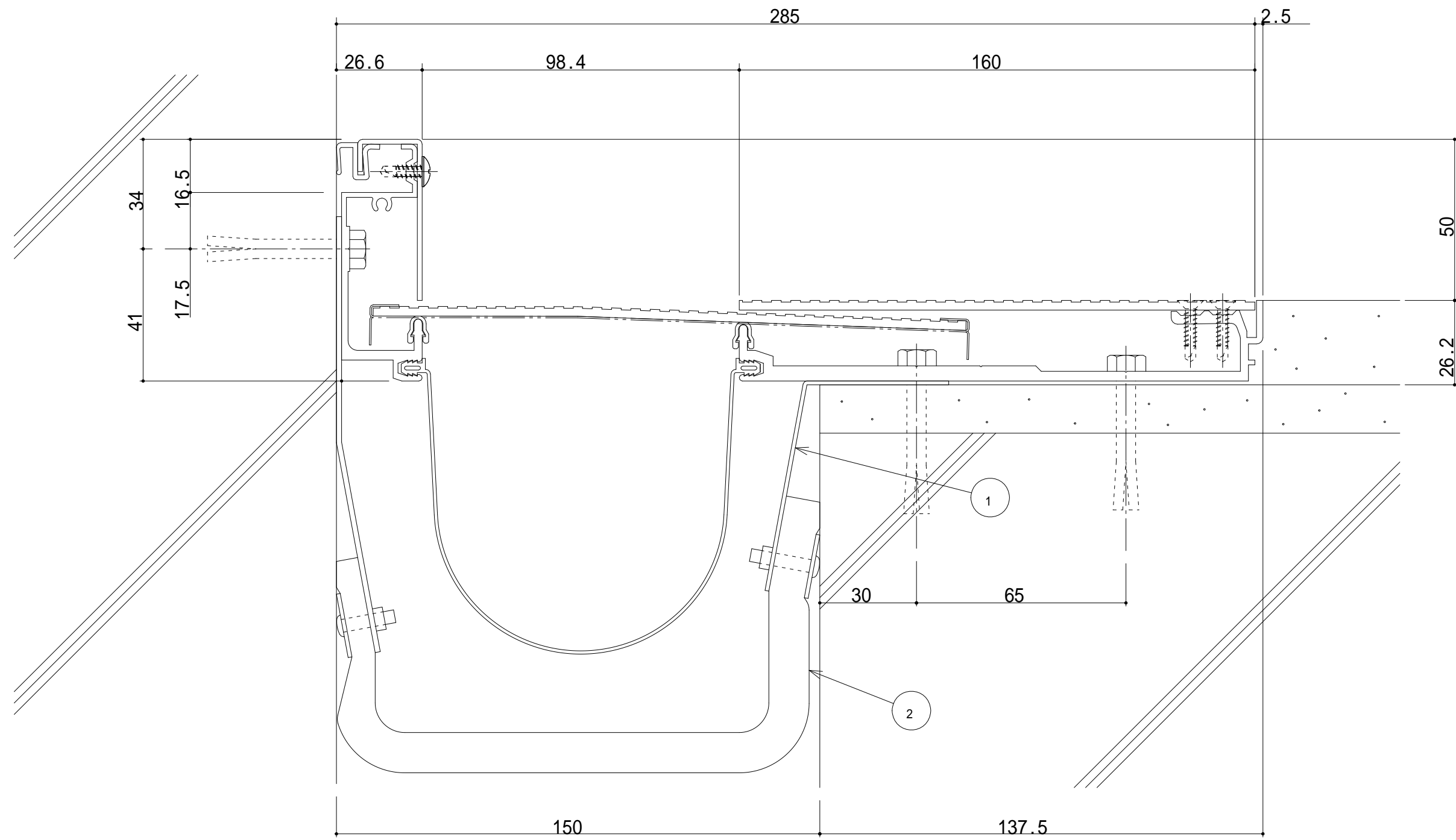
- |                   |               |
|-------------------|---------------|
| ① センタープレート(t=2.0) | ⑪ 木ねじ(5.5×56) |
| ② フレームカバー(t=3.0)  | ⑫ アンカーボルト(φ8) |
| ③ コーナーフレームカバー     |               |
| ④ フレーム            |               |
| ⑤ コーナーフレーム        |               |
| ⑥ ウェザーストリップF      |               |
| ⑦ 止水補助シート         |               |



S150-FCHJ 断面図

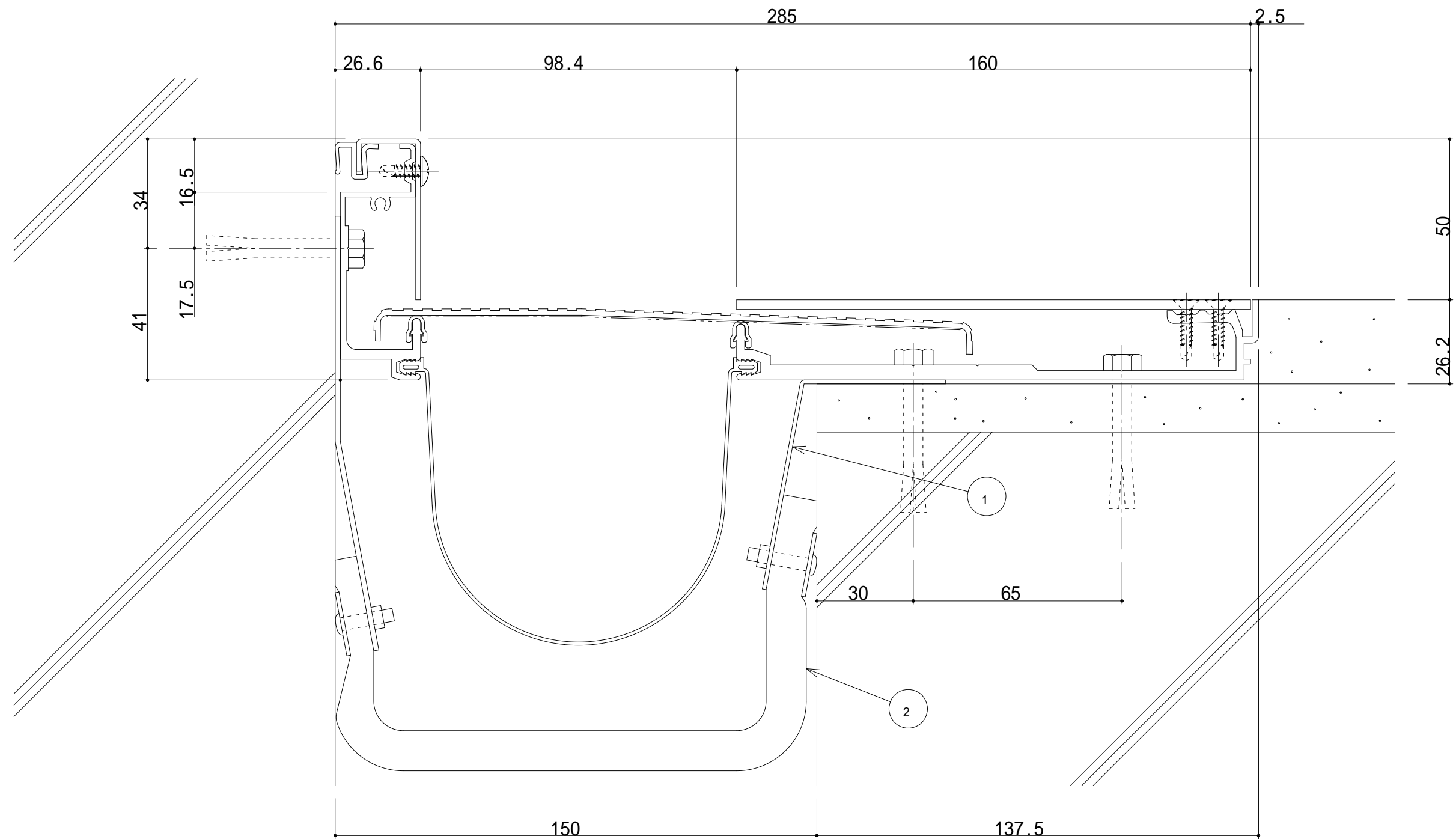
- |                   |               |
|-------------------|---------------|
| ① センタープレート(t=3.0) | ⑪ 木ねじ(5.5×56) |
| ② フレームカバー(t=3.0)  | ⑫ アンカーボルト( 8) |
| ③ コーナーフレームカバー     | ⑬ ジョイント材      |
| ④ フレーム            |               |
| ⑤ コーナーフレーム        |               |
| ⑥ ウェザーストリップ       |               |
| ⑦ 止水補助シート         |               |





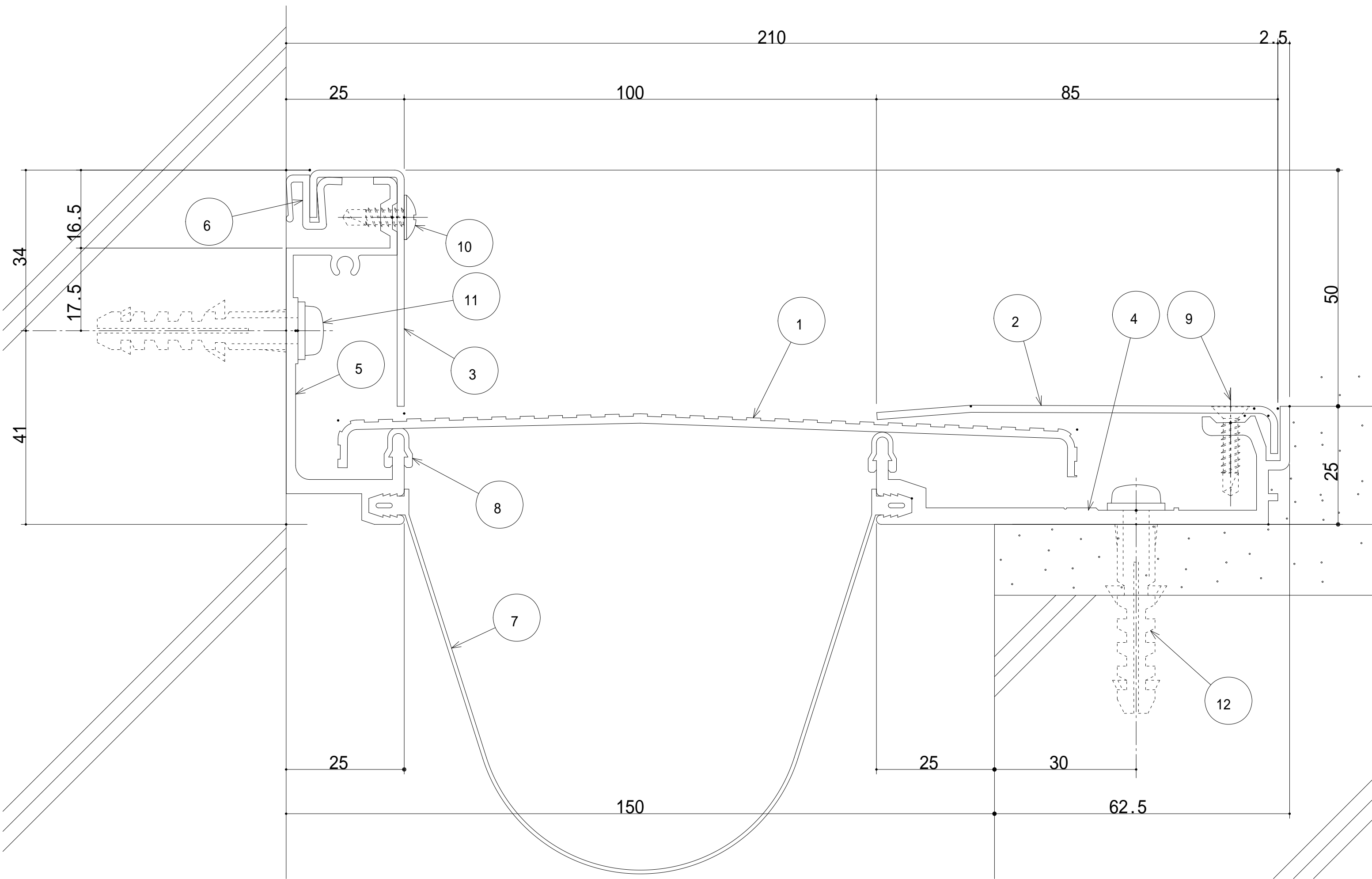
S150-FCHJ (遮炎仕様) 断面図

- ① 耐火帯押しプレート
- ② 耐火帯



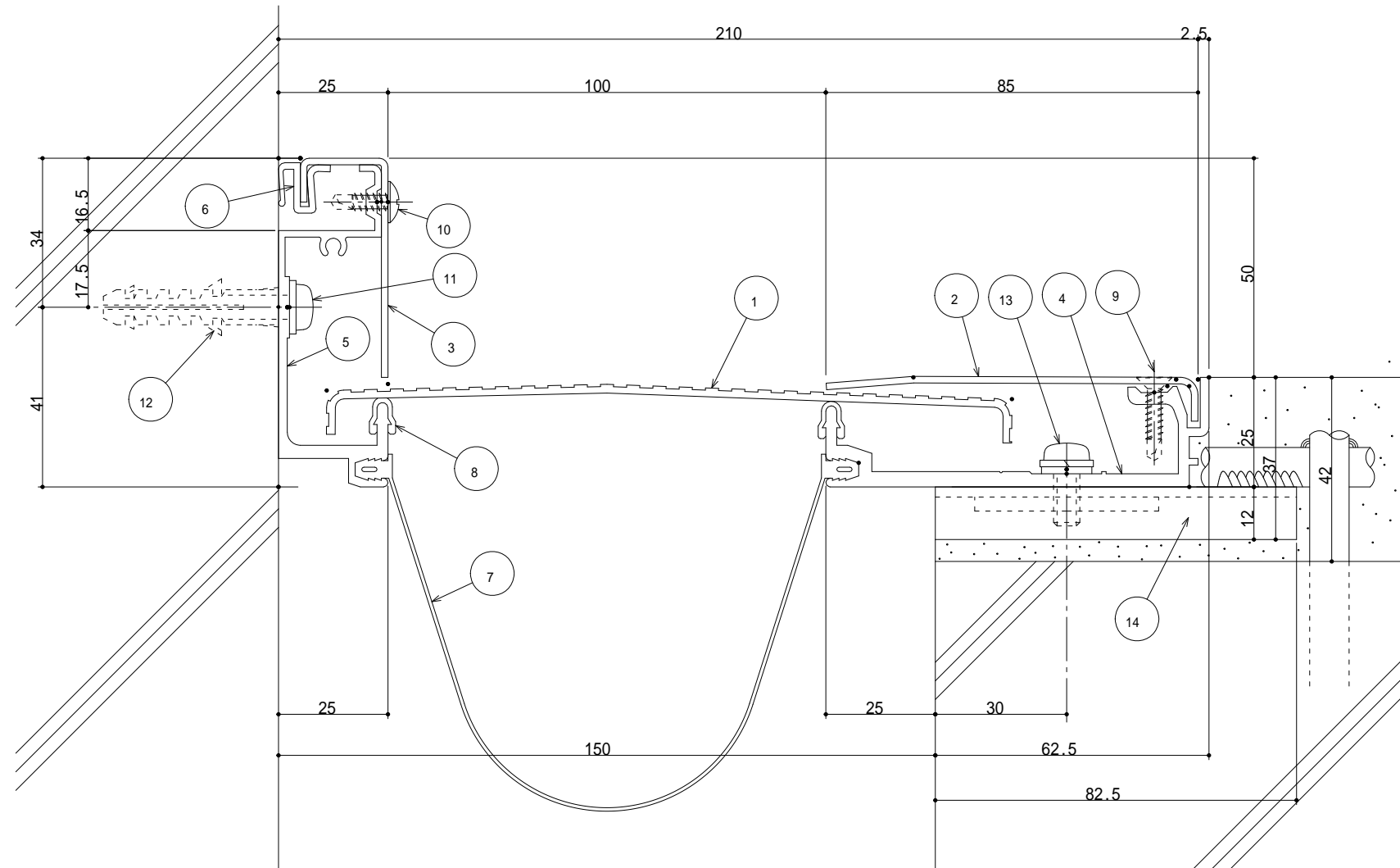
S150-FCH (遮炎仕様) 断面図

- ① 耐火帯押えプレート
- ② 耐火帯

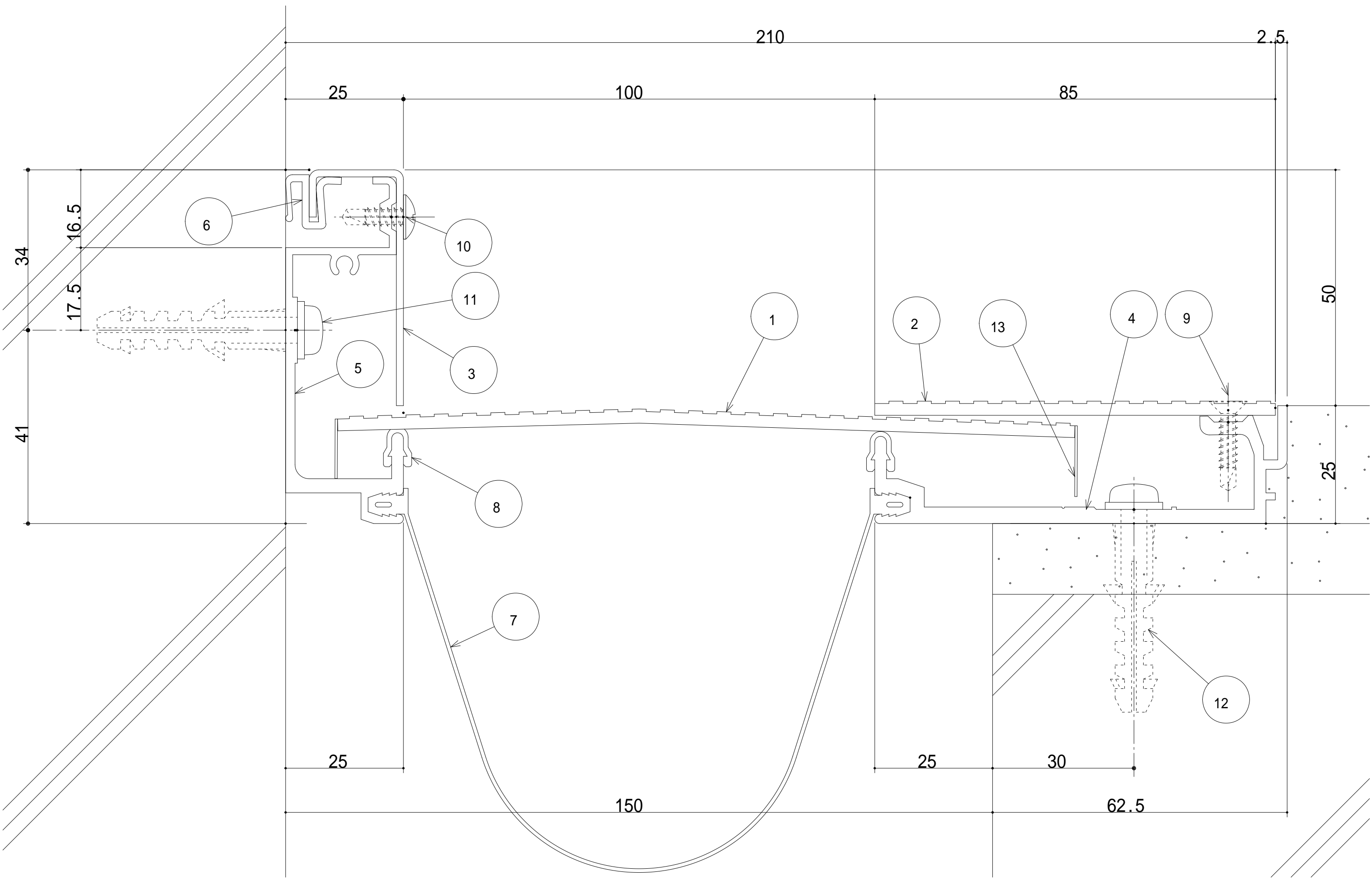


【S150-FCXA】

アンカー止め仕様



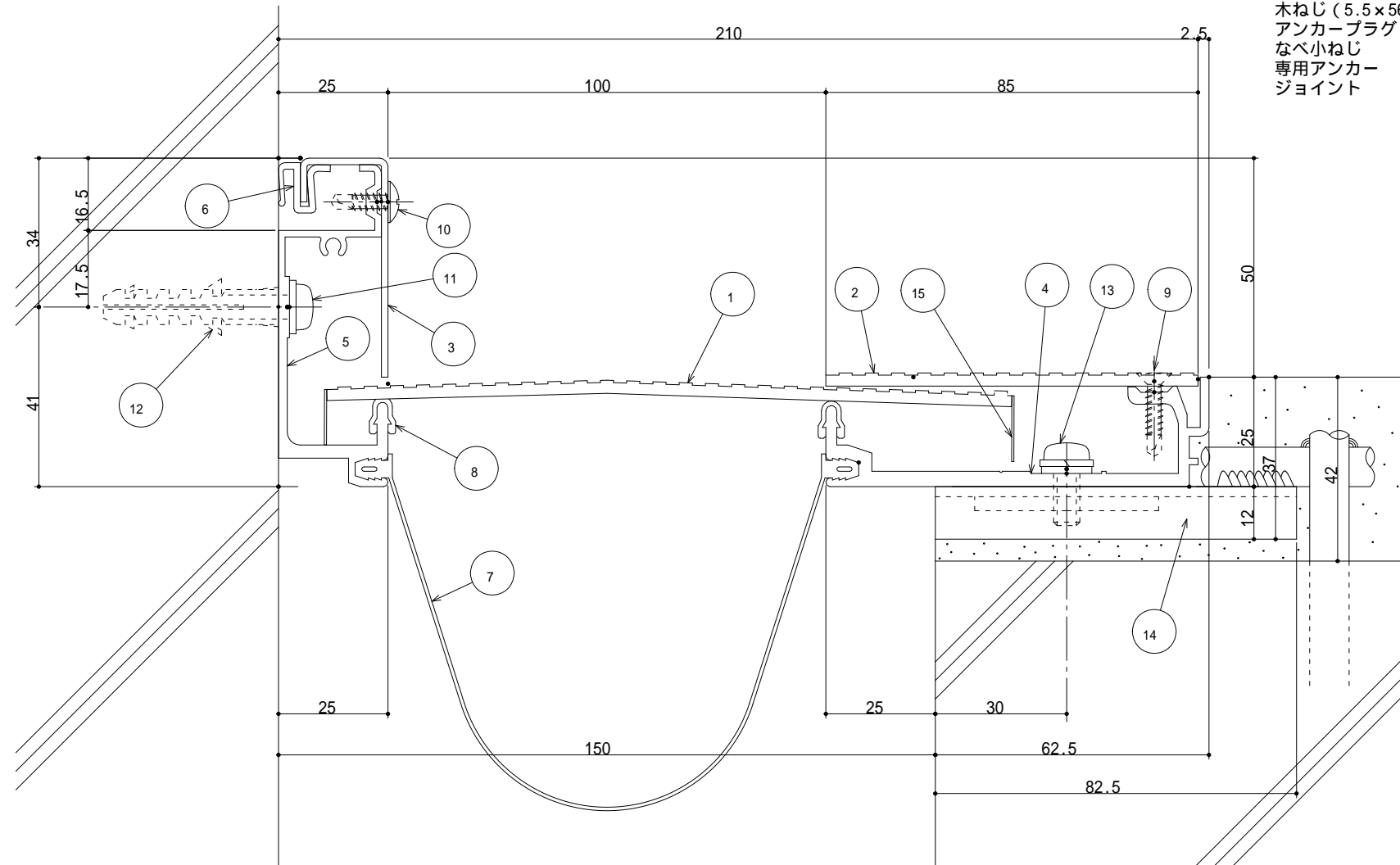
- センタープレート (t=2.0)
- フレームカバー (t=1.5)
- コーナーフレームカバー
- フレーム
- コーナーフレーム
- ウェザーストリップ
- 止水補助シート
- FWパッキン
- ドリルねじ (皿頭4×19)
- ドリルねじ (トラス頭4×13)
- 木ねじ (5.5×56)
- アンカープラグ ( 8 )
- なべ小ねじ
- 専用アンカー



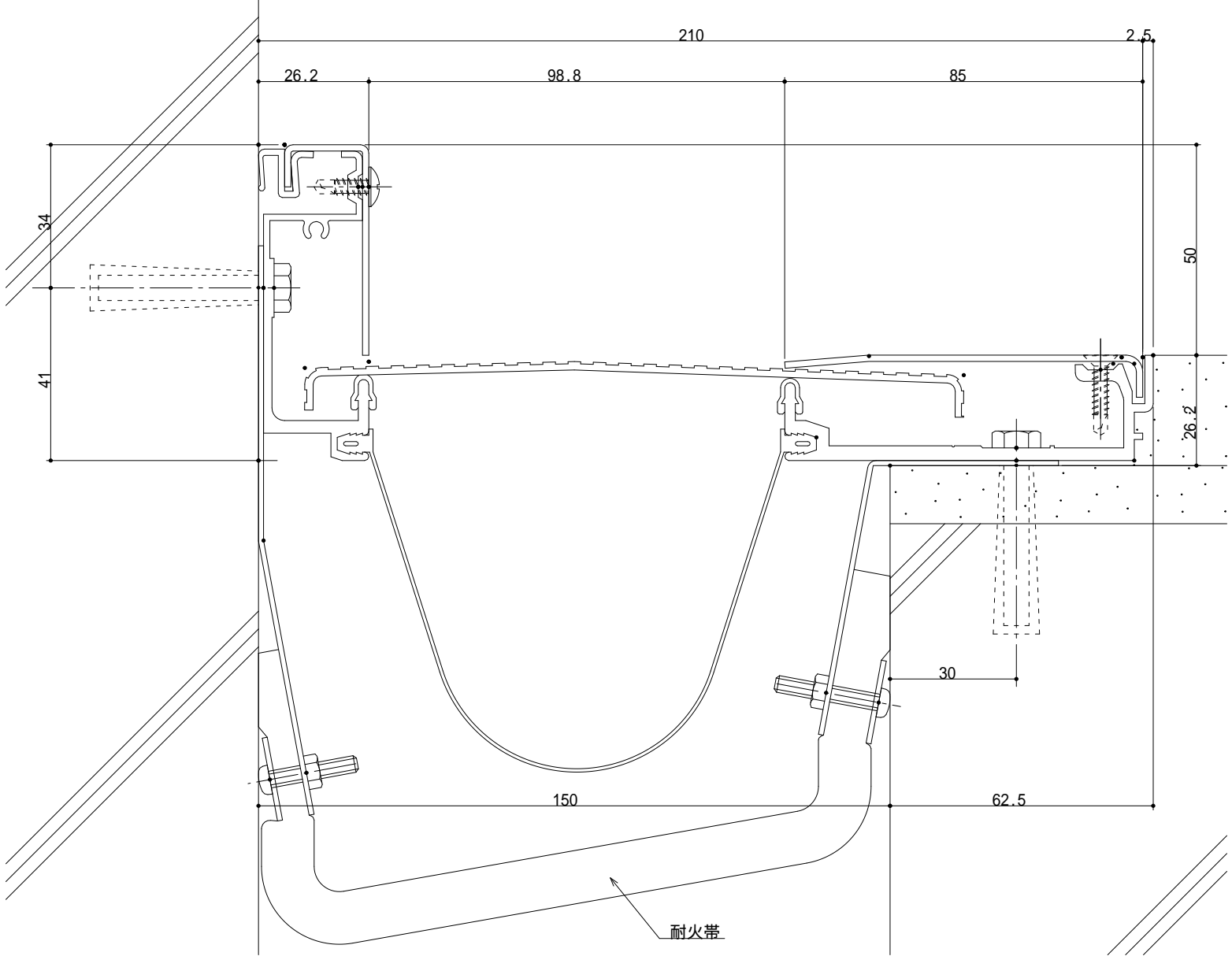
【S150-FCXJA】

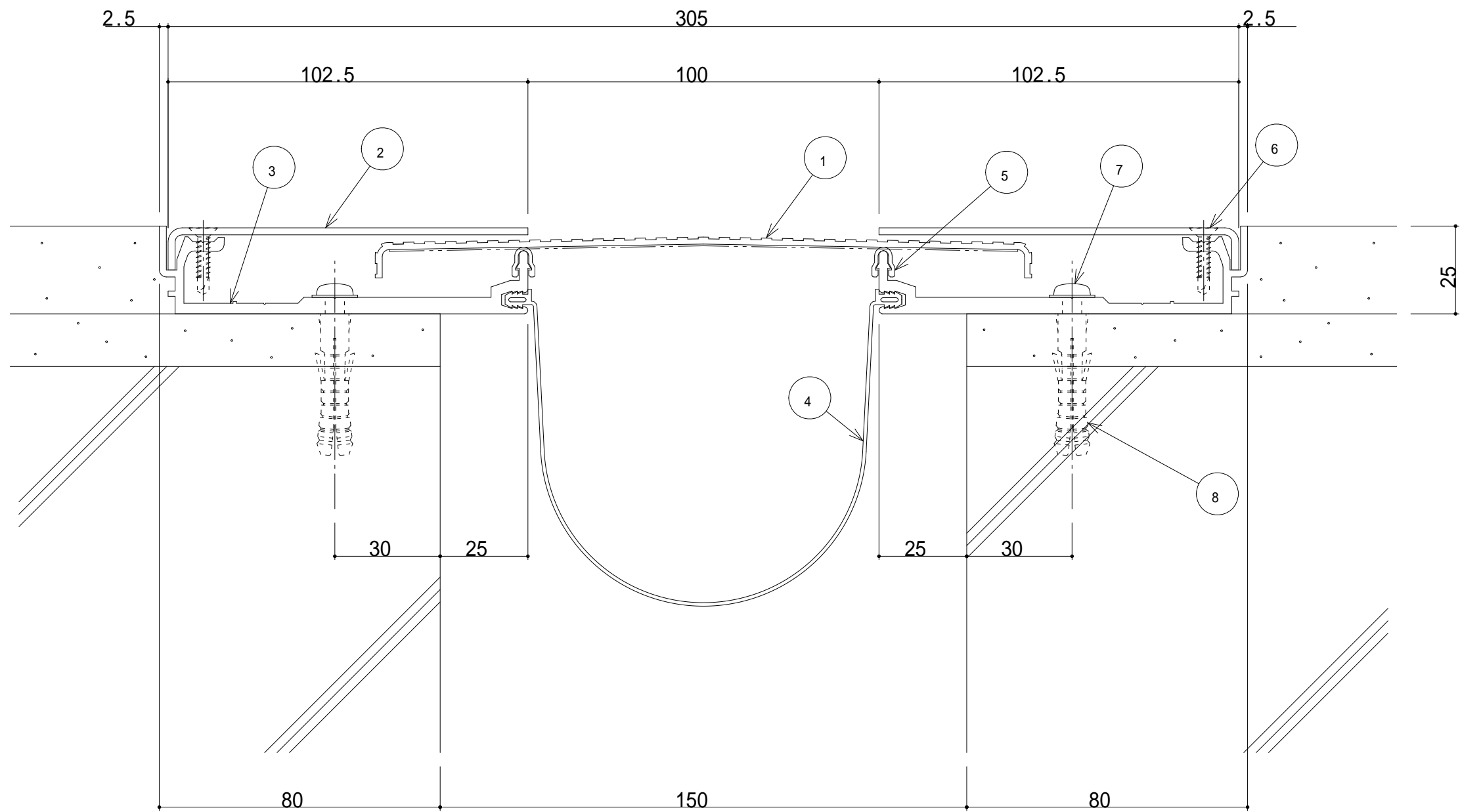
荷重・ノンスリップ アンカー止め仕様

- センタープレート(t=3.0)
- フレームカバー(t=3.0)
- コーナーフレームカバー
- フレーム
- コーナーフレーム
- ウェザーストリップ
- 止水補助シート
- FWパッキン
- ドリルねじ(皿頭4×19)
- ドリルねじ(トラス頭4×13)
- 木ねじ(5.5×56)
- アンカープラグ( 8)
- なべ小ねじ
- 専用アンカー
- ジョイント



【S150-FCX 耐火1時間】

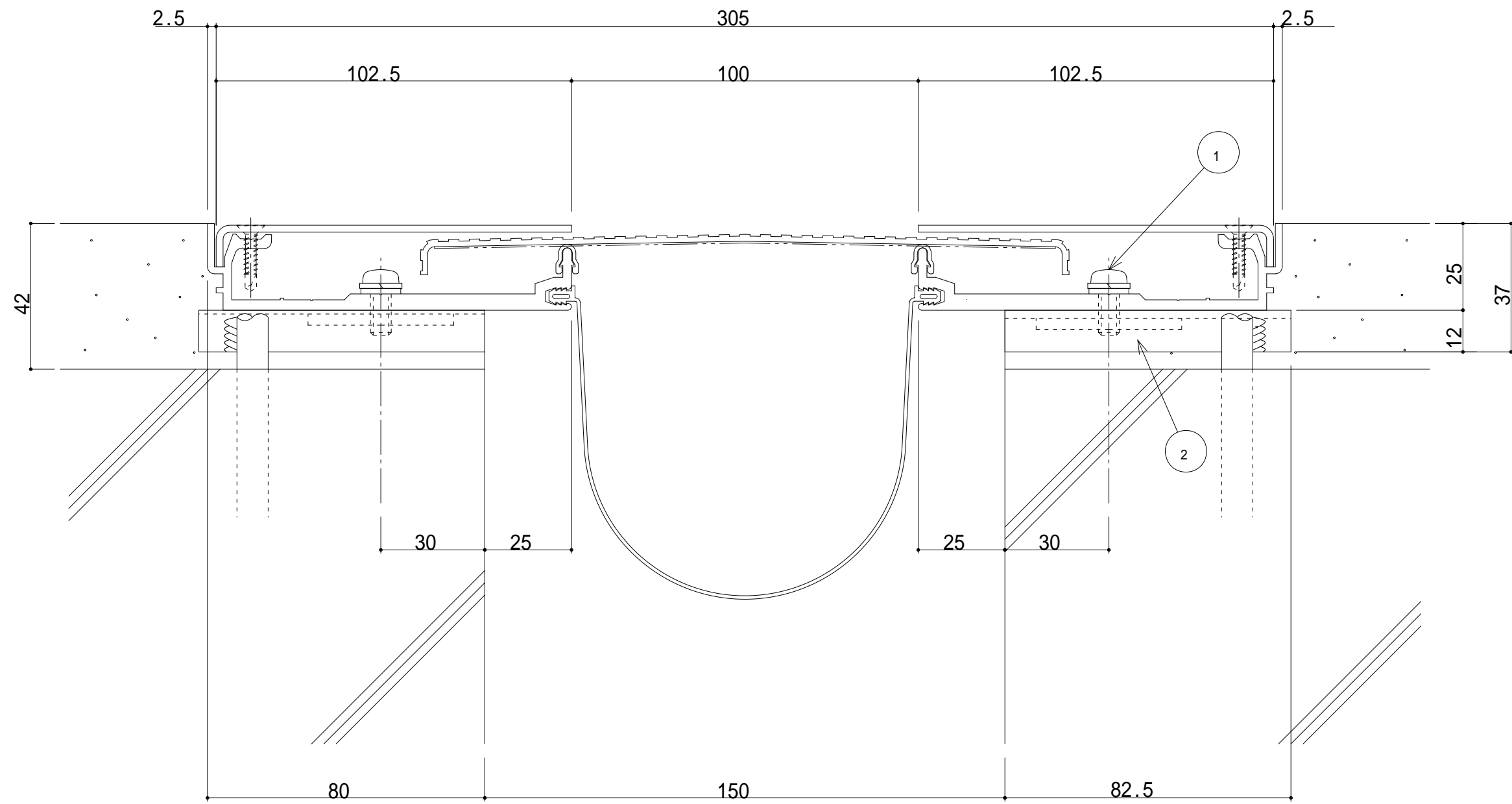




S150-FH 断面図

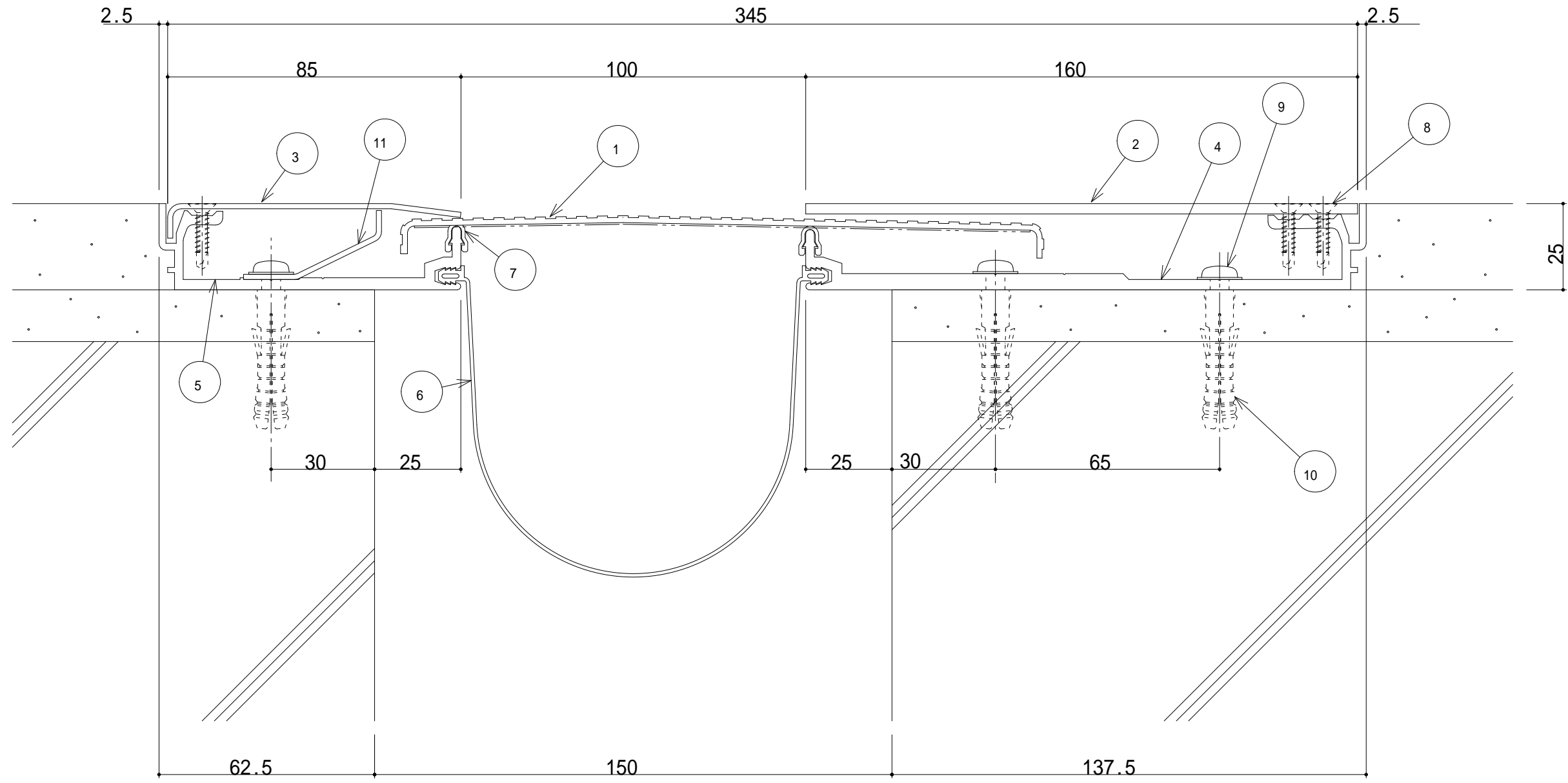
- ① センタープレート (t=2.0)
- ② フレームカバー (t=2.0)
- ③ フレーム
- ④ 止水補助シート
- ⑤ FWパッキン
- ⑥ ドリルねじ (皿頭4×19)
- ⑦ 木ねじ (5.5×56)
- ⑧ アンカーブ ラグ ( 8)





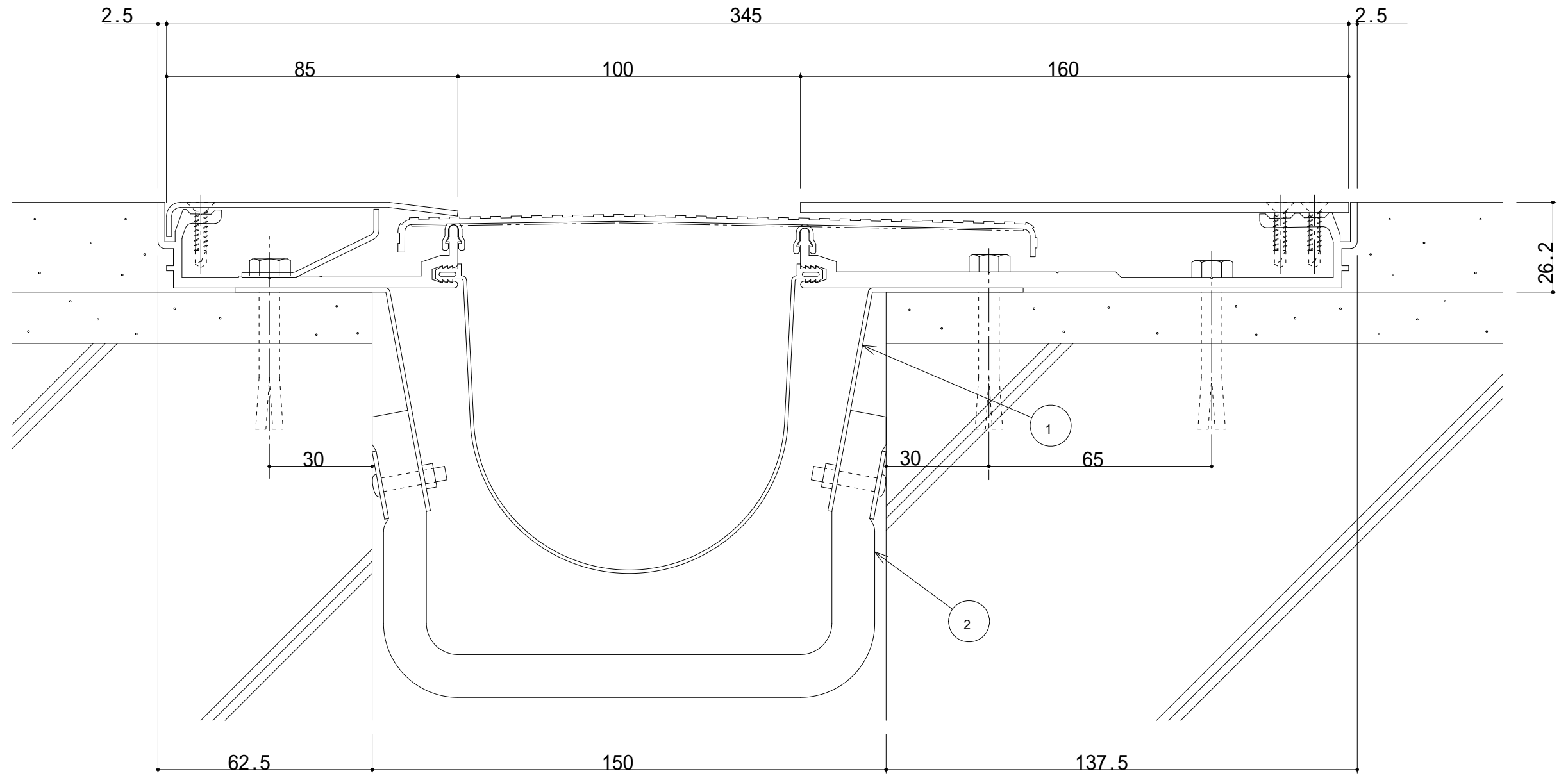
S150-FHA 断面図

- ① なべ小ねじ
- ② FXアンカー



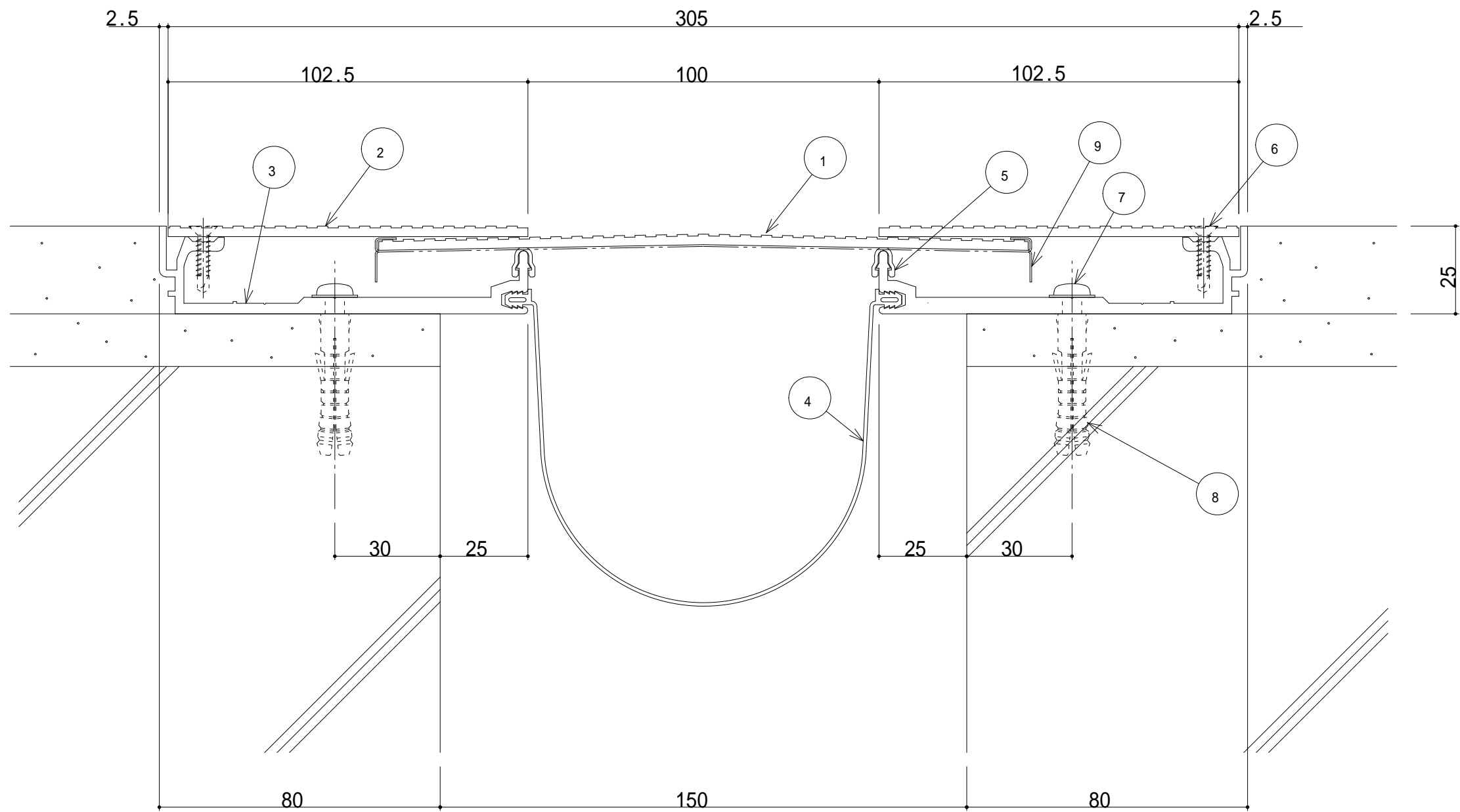
S150-FH-AS 断面図

- ① センタープレート (t=2.0)
- ② フレームカバー (t=3.0)
- ③ ASフレームカバー (t=1.5)
- ④ フレーム
- ⑤ ASフレーム
- ⑥ 止水補助シート
- ⑦ FWパッキン
- ⑧ ドリルねじ (皿頭4×19)
- ⑨ 木ねじ (5.5×56)
- ⑩
- ⑪



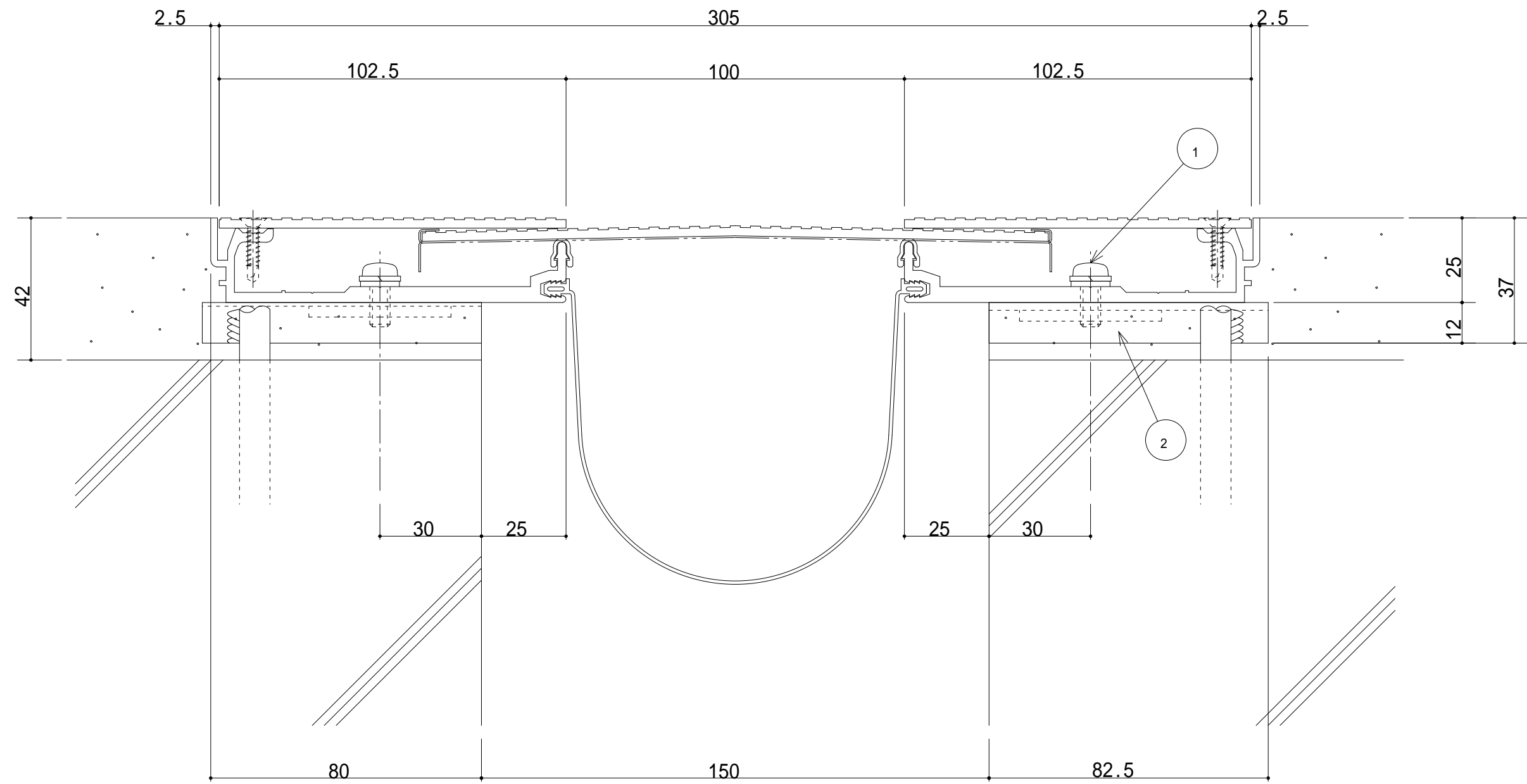
S150-FH-AS(遮炎仕様) 断面図

- ① 耐火帯押えプレート
- ② 耐火帯



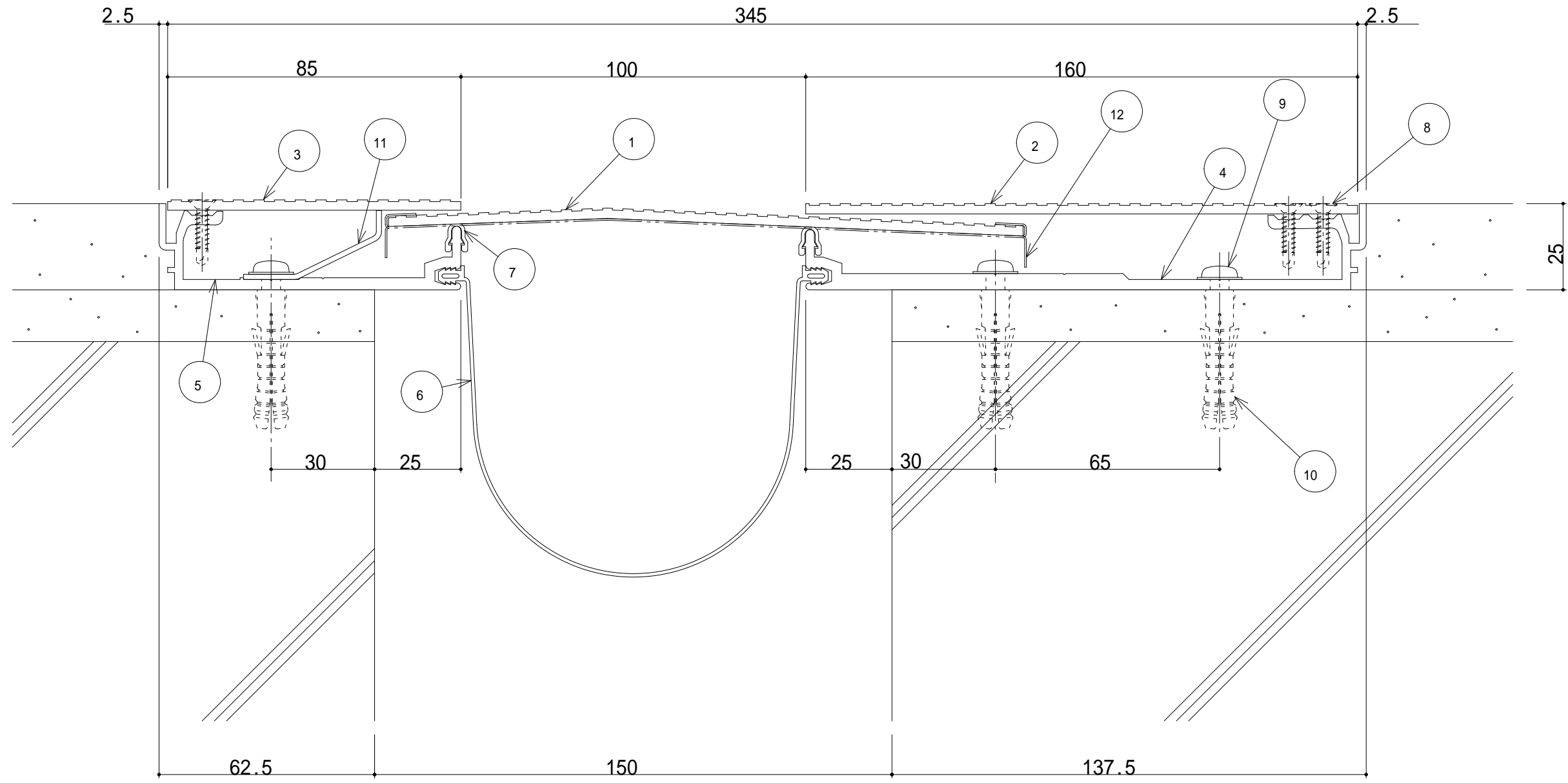
S150-FHJ 断面図

- ① センタープレート (t=3.0)
- ② フレームカバー (t=3.0)
- ③ フレーム
- ④ 止水補助シート
- ⑤ FWパッキン
- ⑥ ドリルねじ (皿頭4×19)
- ⑦ 木ねじ (5.5×56)
- ⑧ アンカーボルト ( 8 )
- ⑨ ジョイント材



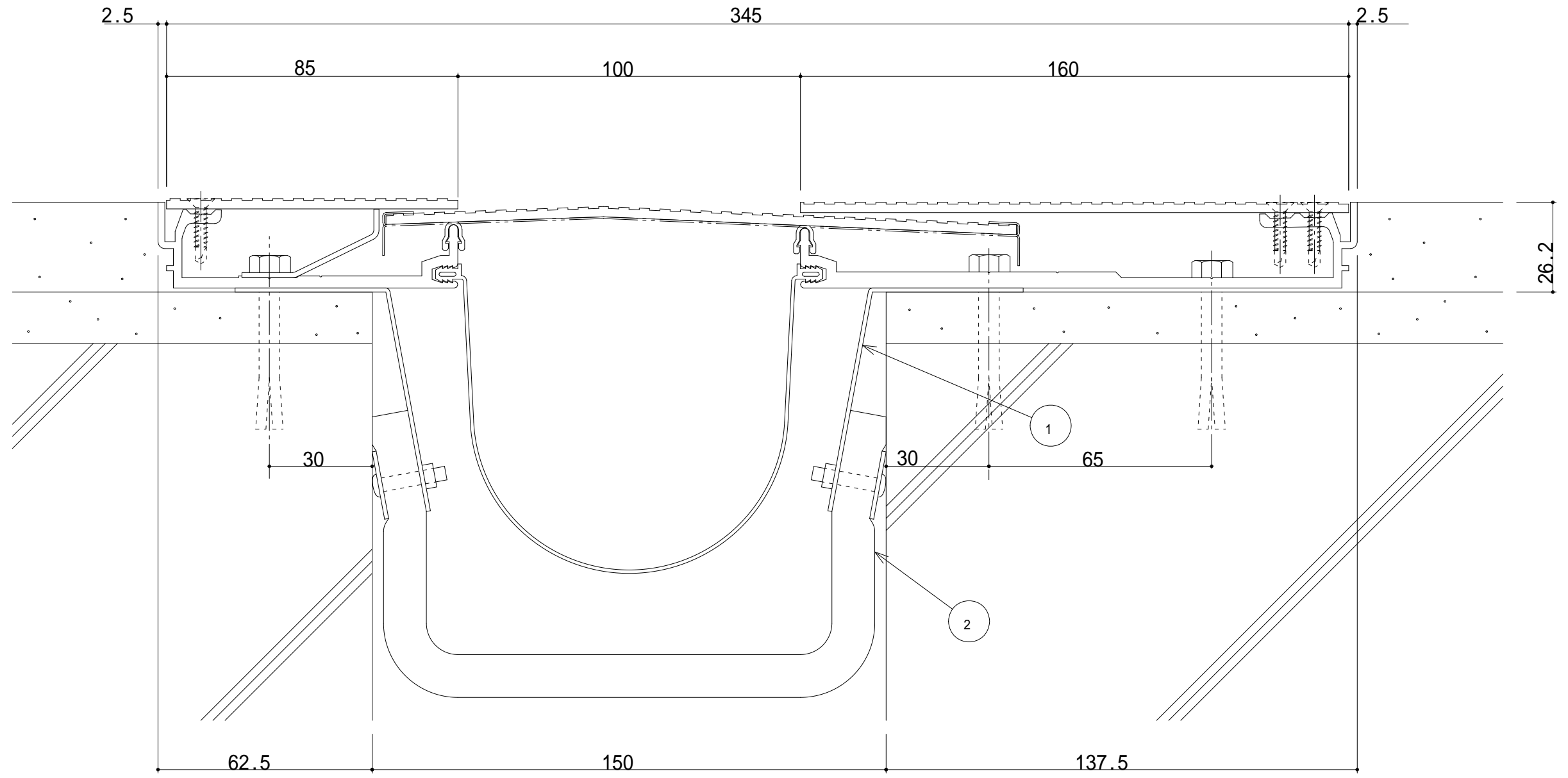
S150-FHJA 断面図

- ① なべ小ねじ
- ② FXアンカー



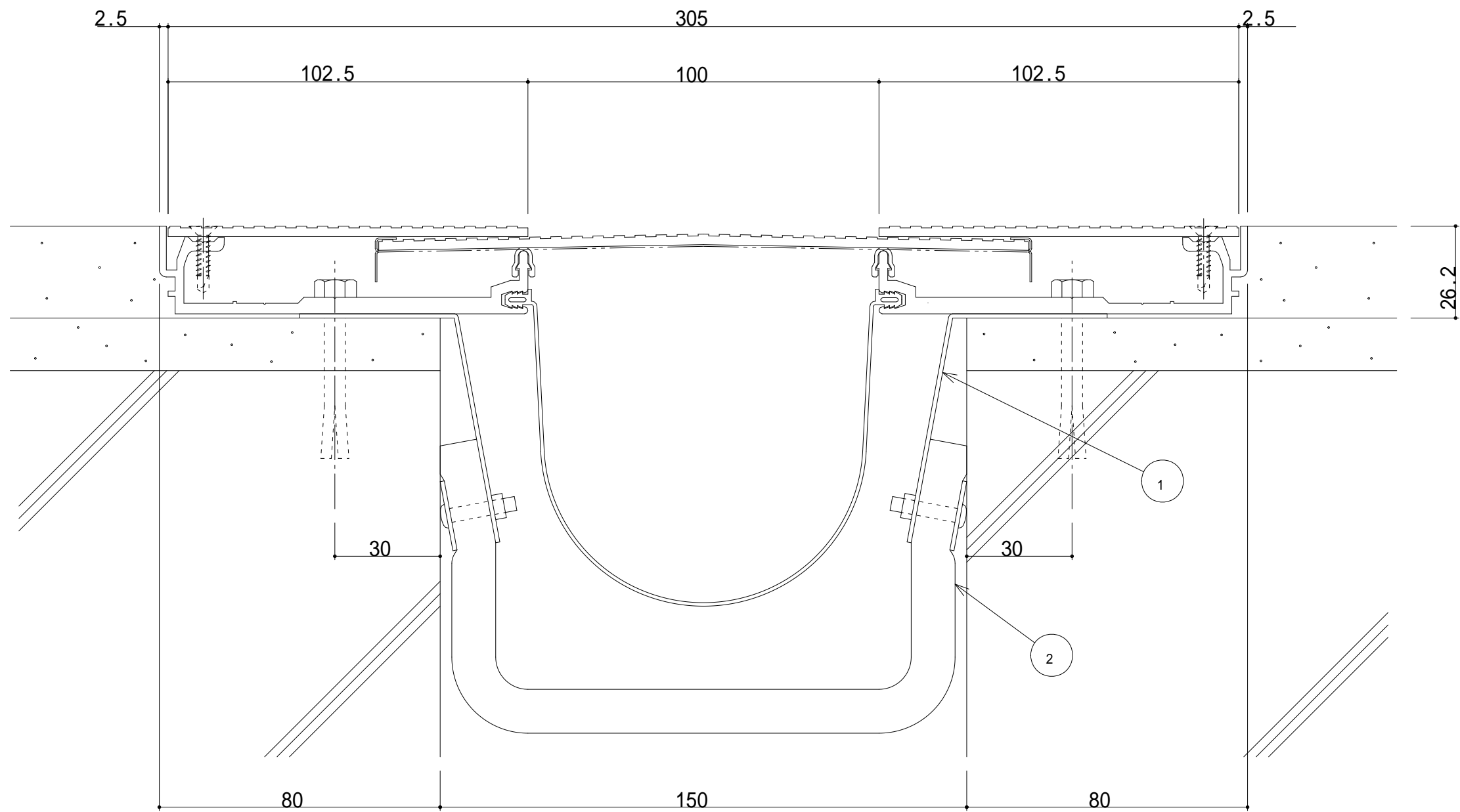
S150-FHJ-AS 断面図

- |                     |           |
|---------------------|-----------|
| ① センタープレート (t=3.0)  | ⑪ ASストッパー |
| ② フレームカバー (t=3.0)   | ⑫ ジョイント材  |
| ③ ASフレームカバー (t=3.0) |           |
| ④ フレーム              |           |
| ⑤ ASフレーム            |           |
| ⑥ 止水補助シート           |           |
| ⑦ FWパッキン            |           |
| ⑧ ドリルねじ (皿頭4×19)    |           |
| ⑨ 木ねじ (5.5×56)      |           |



S150-FHJ-AS(遮炎仕様) 断面図

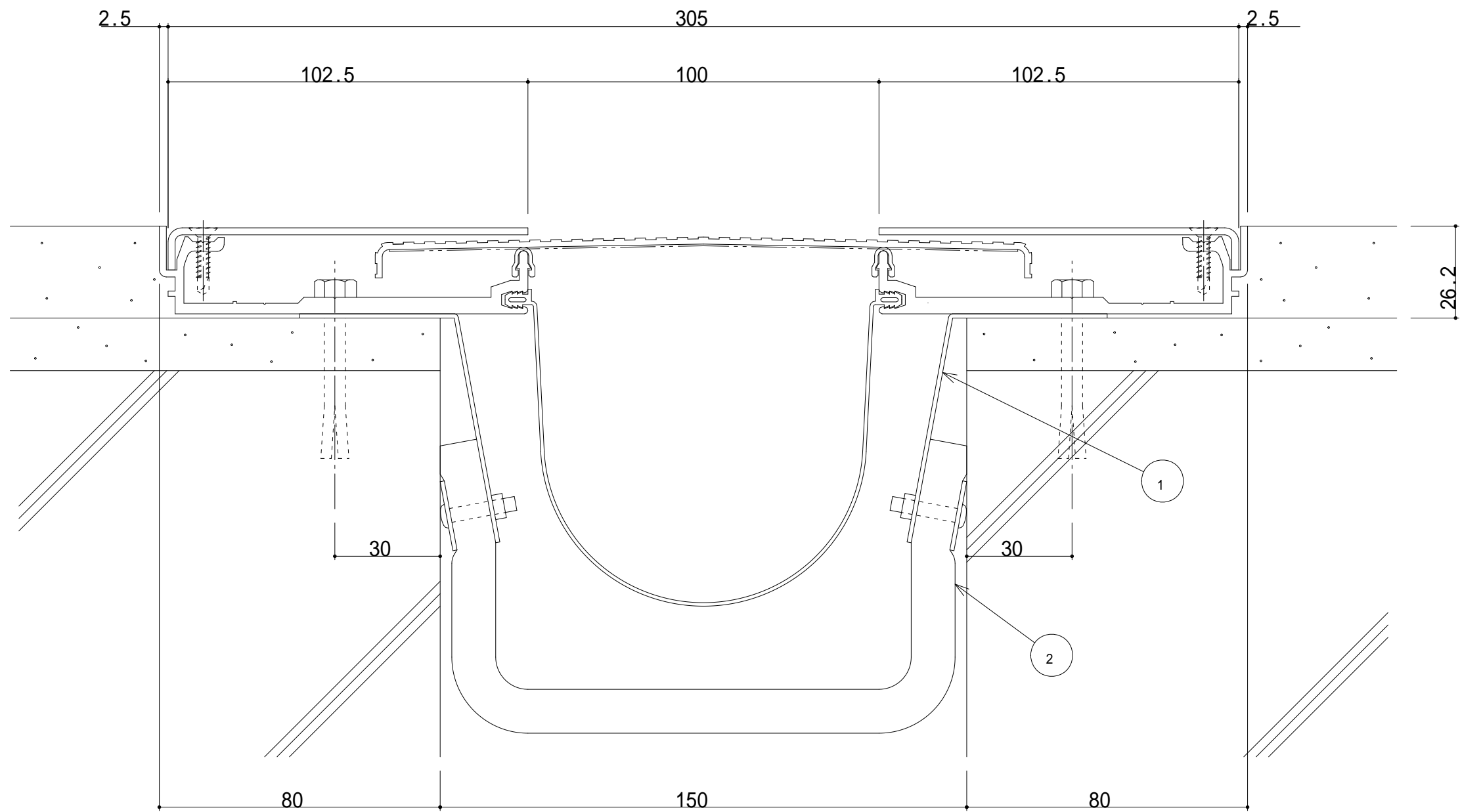
- ① 耐火帯押えプレート
- ② 耐火帯



S150-FHJ(遮炎仕様) 断面図

- ① 耐火帯押えプレート
- ② 耐火帯

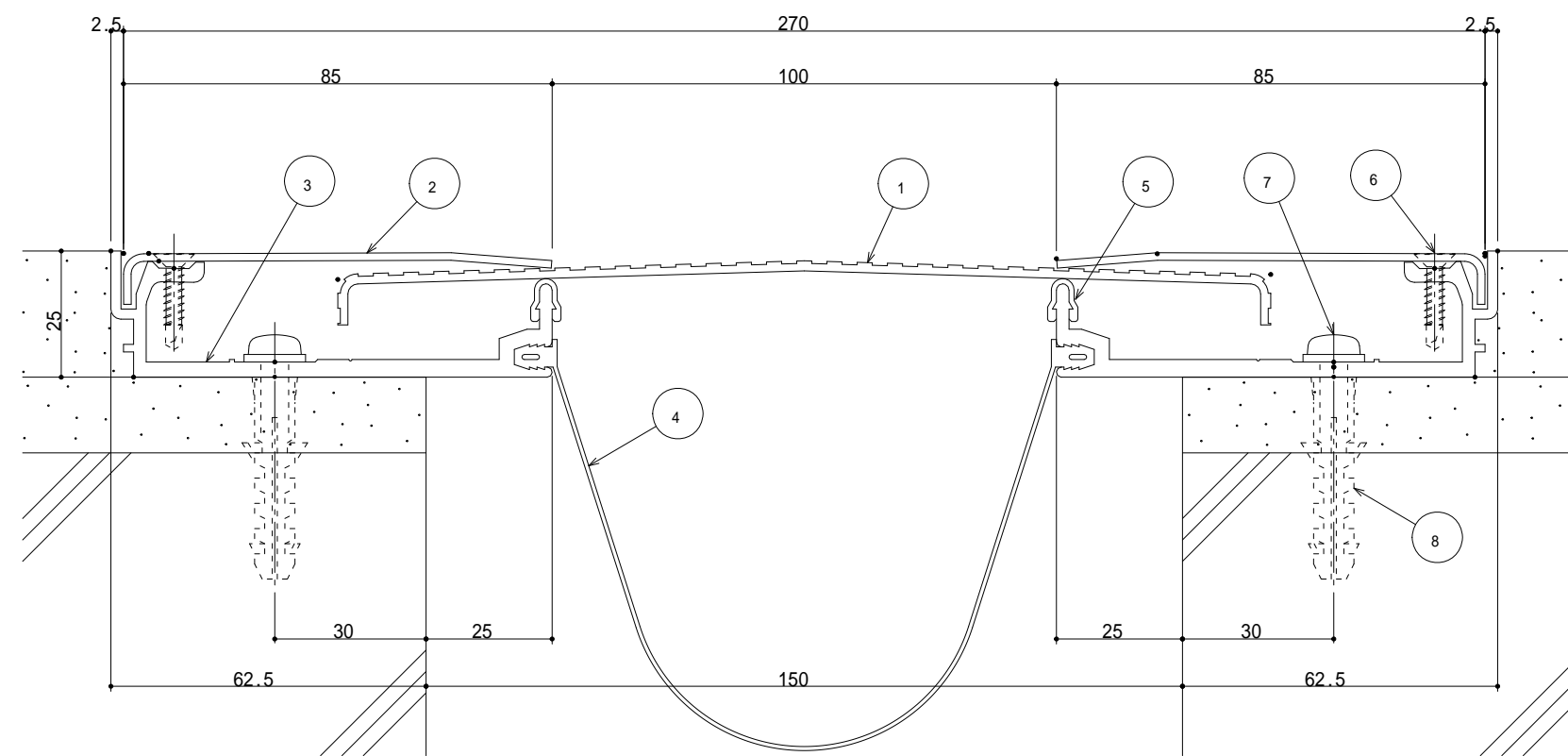




S150-FH(遮炎仕様) 断面図

- ① 耐火帯押えプレート
- ② 耐火帯

【S150-FX】

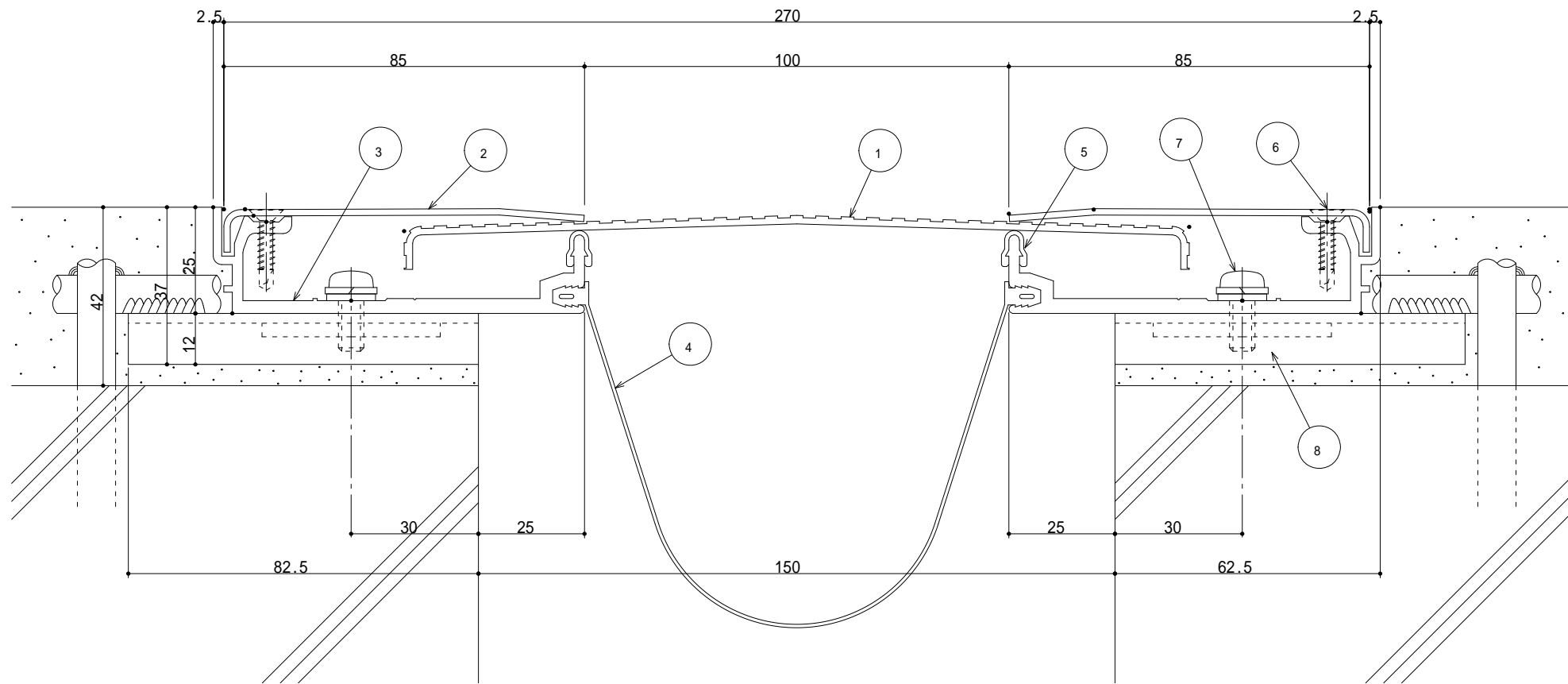


- センタープレート(t=2.0)
- フレームカバー(t=1.5)
- フレーム
- 止水補助シート
- FWパッキン
- ドリルねじ(皿頭4×19)
- 木ねじ(5.5×56)
- アンカープラグ( 8)

【S150-FXA】

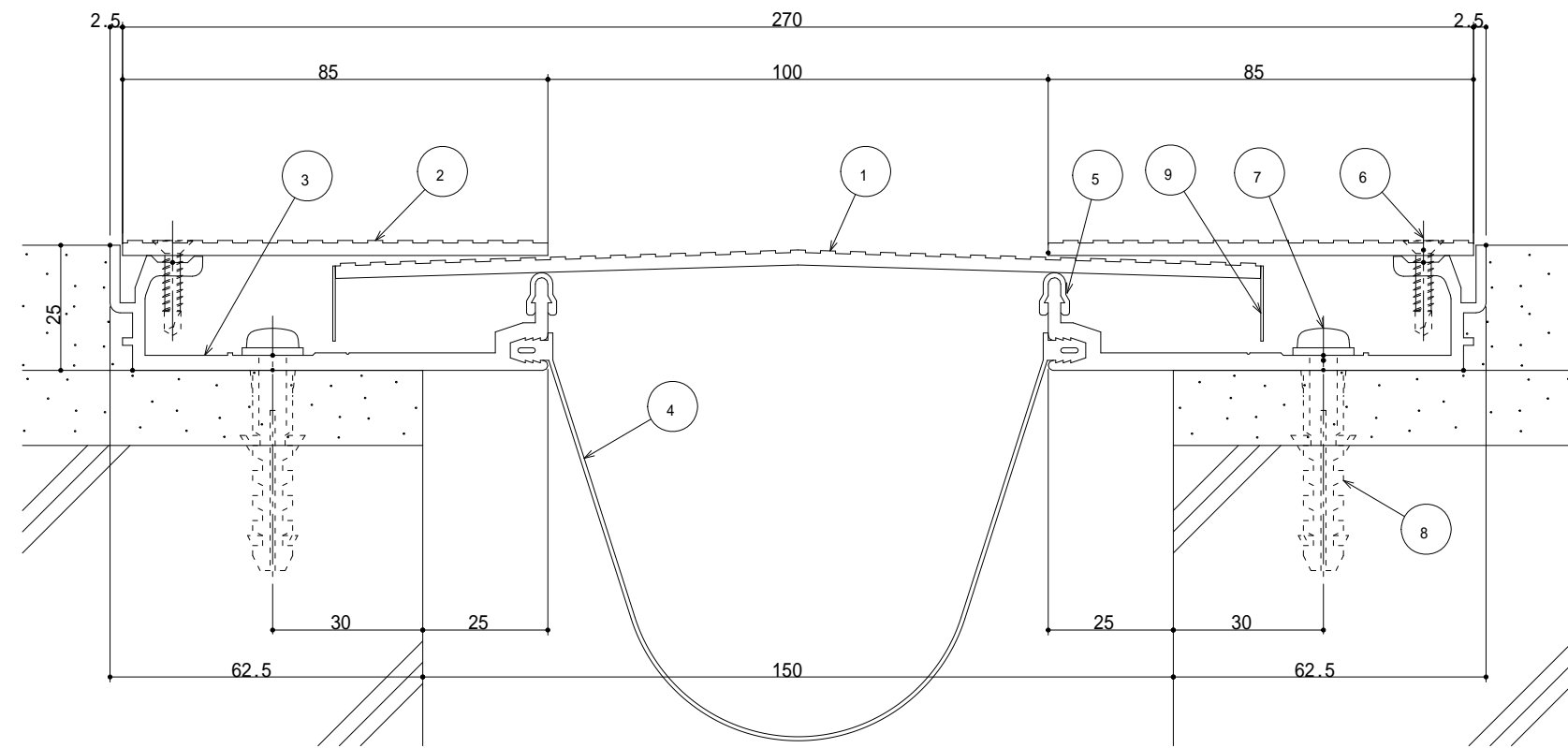
アンカー止め仕様

- センタープレート (t=2.0)
- フレームカバー (t=1.5)
- フレーム
- 止水補助シート
- FWパッキン
- ドリルねじ (皿頭4×19)
- なべ小ねじ
- 専用アンカー



【S150-FXJ】

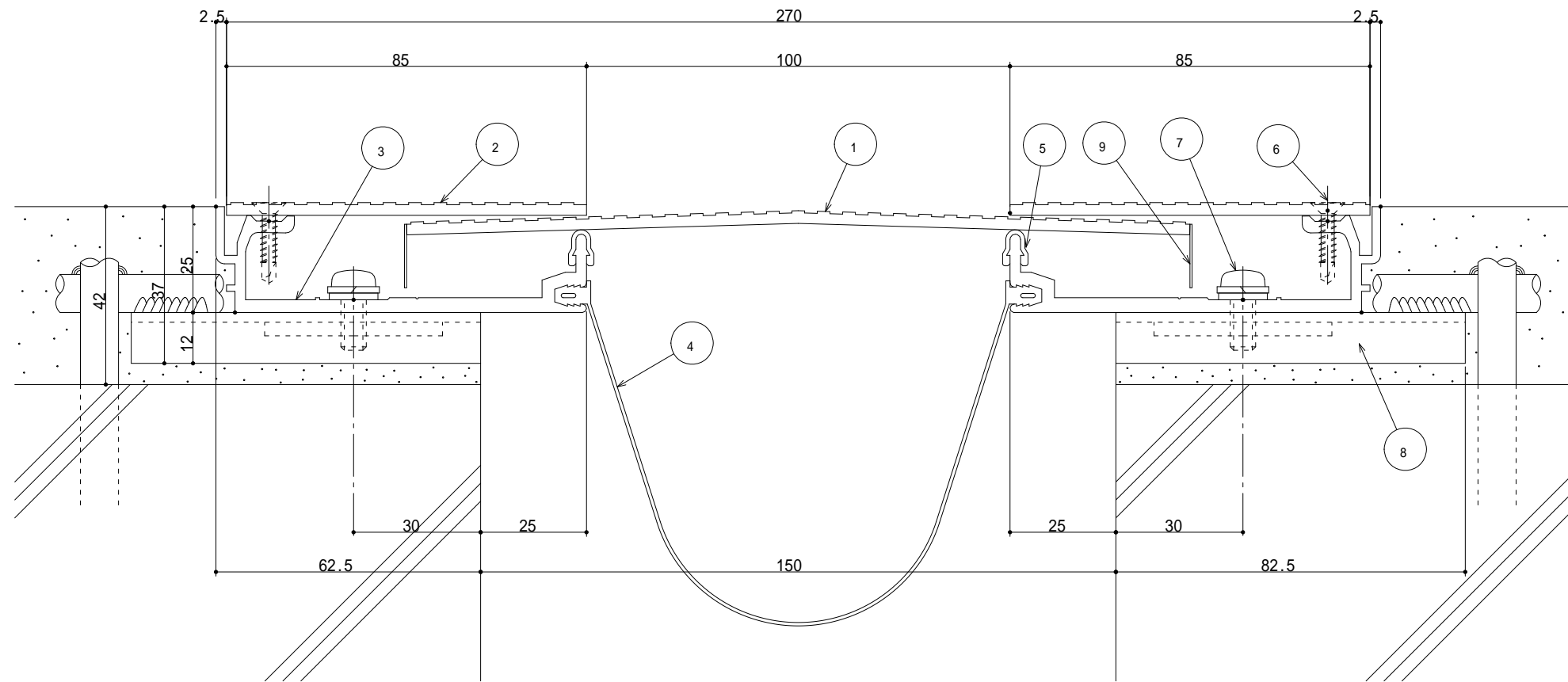
荷重・ノンスリップ仕様



- センタープレート(t=3.0)
- フレームカバー(t=3.0)
- フレーム
- 止水補助シート
- FWパッキン
- ドリルねじ(皿頭4×19)
- 木ねじ(5.5×56)
- アンカープラグ( 8)
- ジョイント

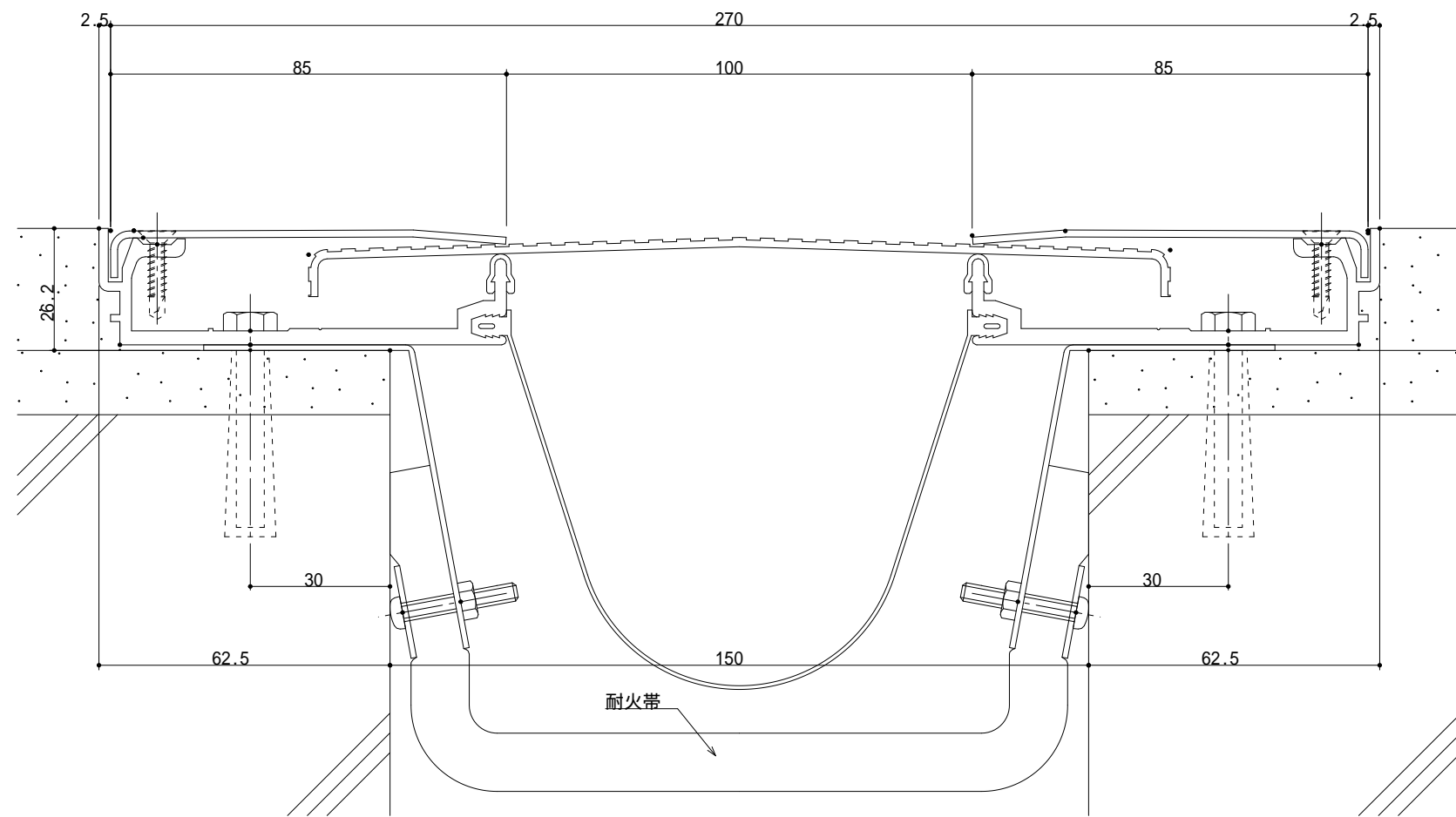
【S150-FXJA】

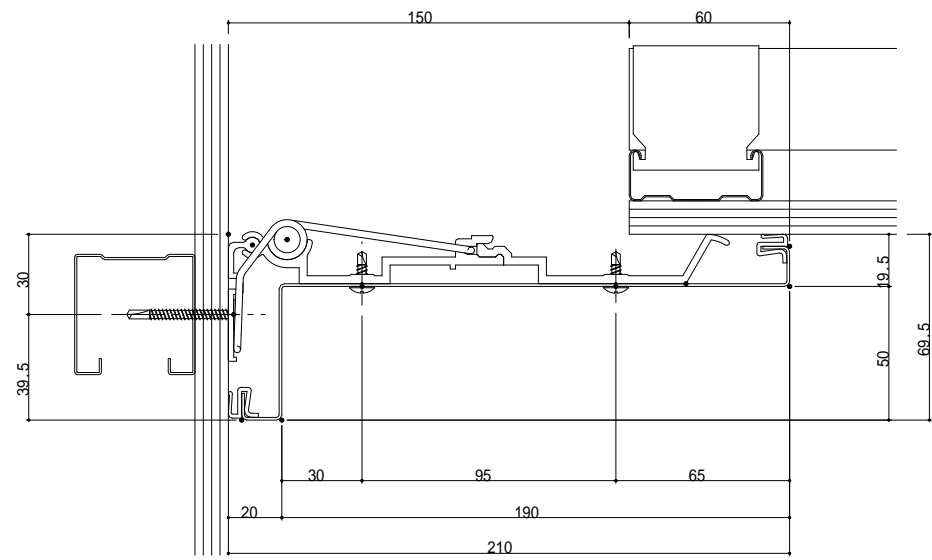
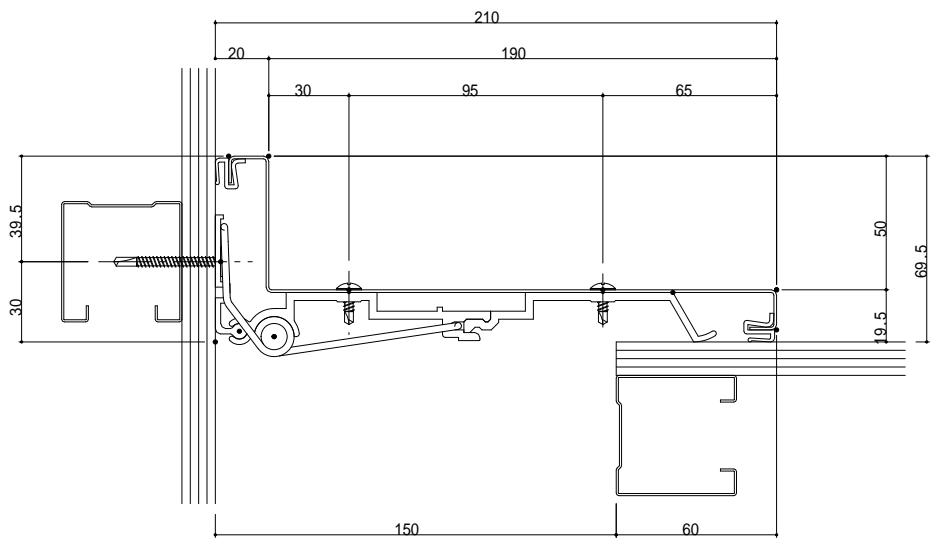
荷重・ノンスリップ アンカー止め仕様

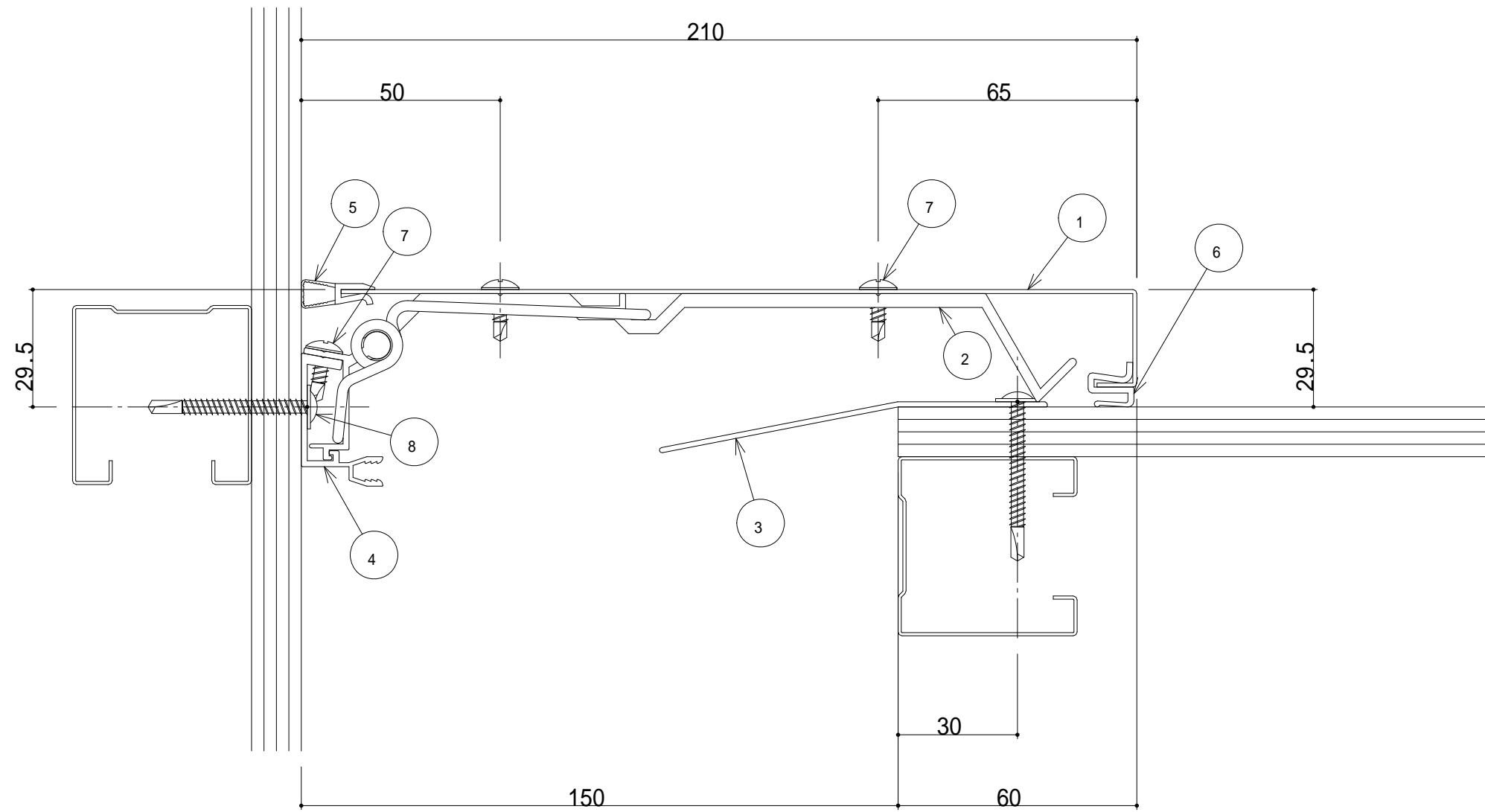


- センタープレート (t=3.0)
- フレームカバー (t=3.0)
- フレーム
- 止水補助シート
- FWパッキン
- ドリルねじ (皿頭4×19)
- なべ小ねじ
- 専用アンカー
- ジョイント

【S150-FX 耐火1時間】



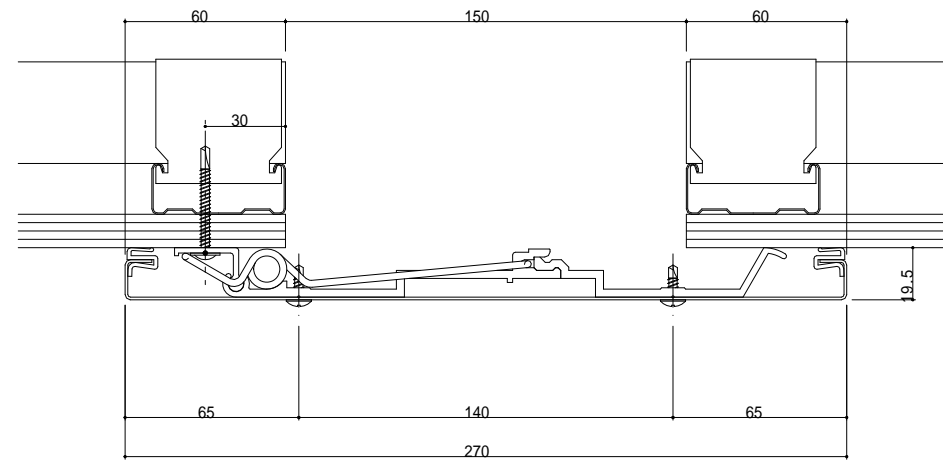
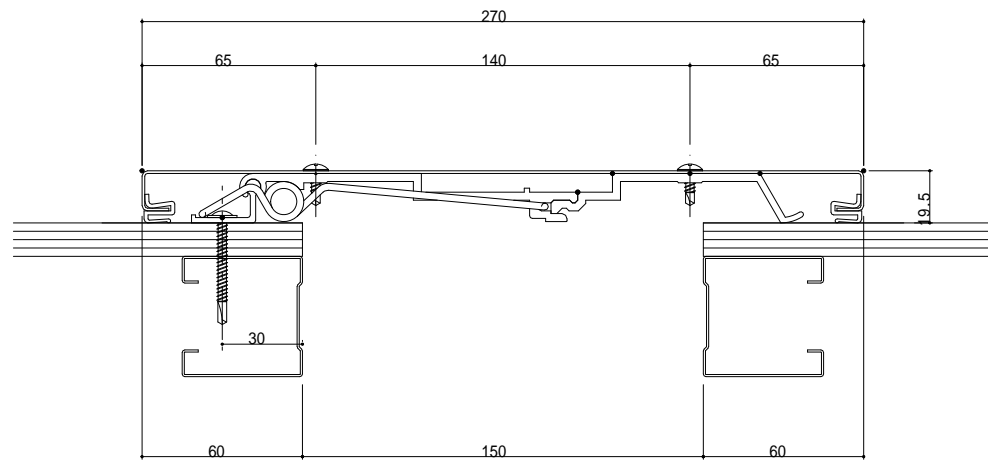


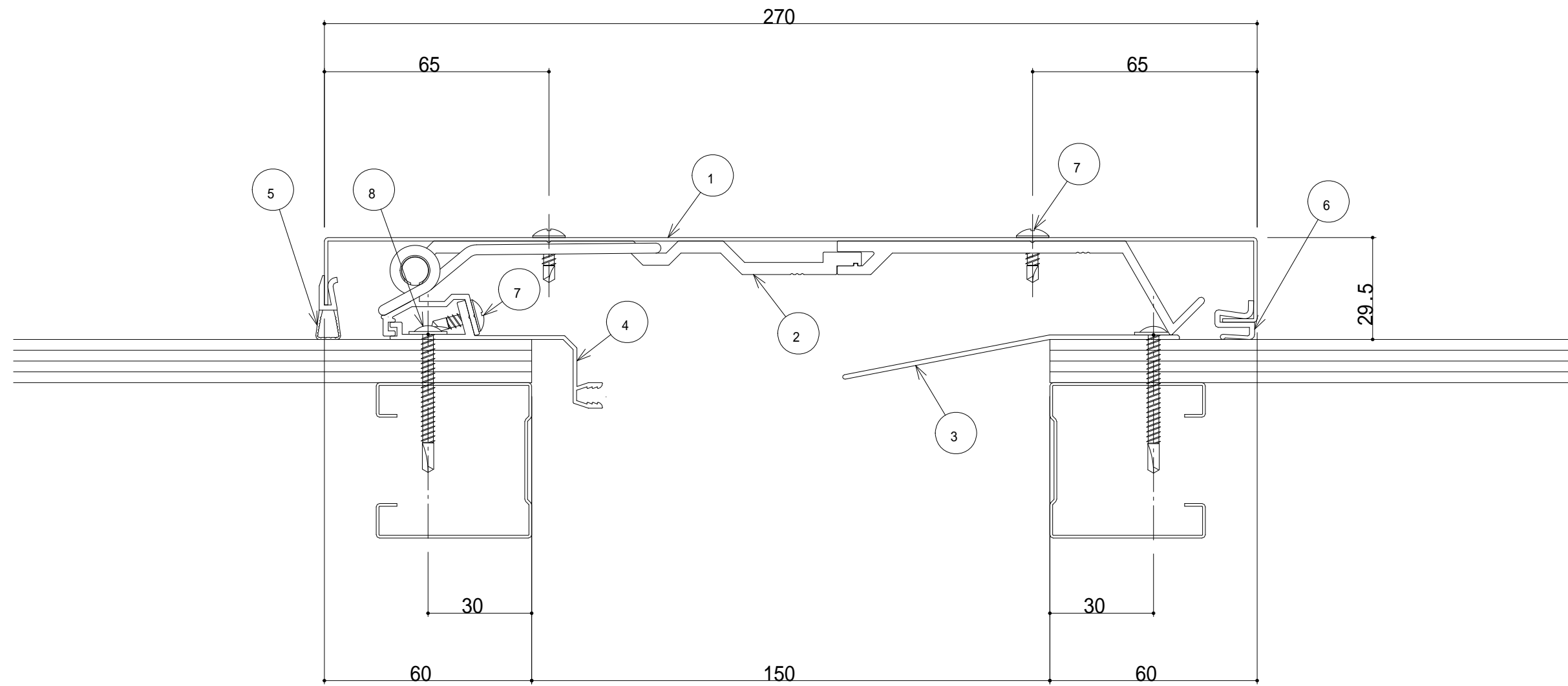


S150-1CH 断面図

- ① コーナー用カバー150(t=1.0)
- ② ブラケット(P=400)
- ③ 可動ガイド
- ④ コーナー用フレーム
- ⑤







S150-IH 断面図

- ① フラット用カバー150(t=1.0)
- ② ブラケット(P=400)
- ③ 可動ガイド
- ④ フラット用フレーム
- ⑤ ウェザーストリップQ