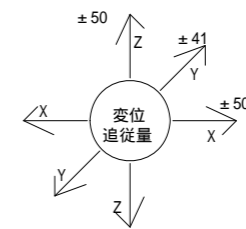
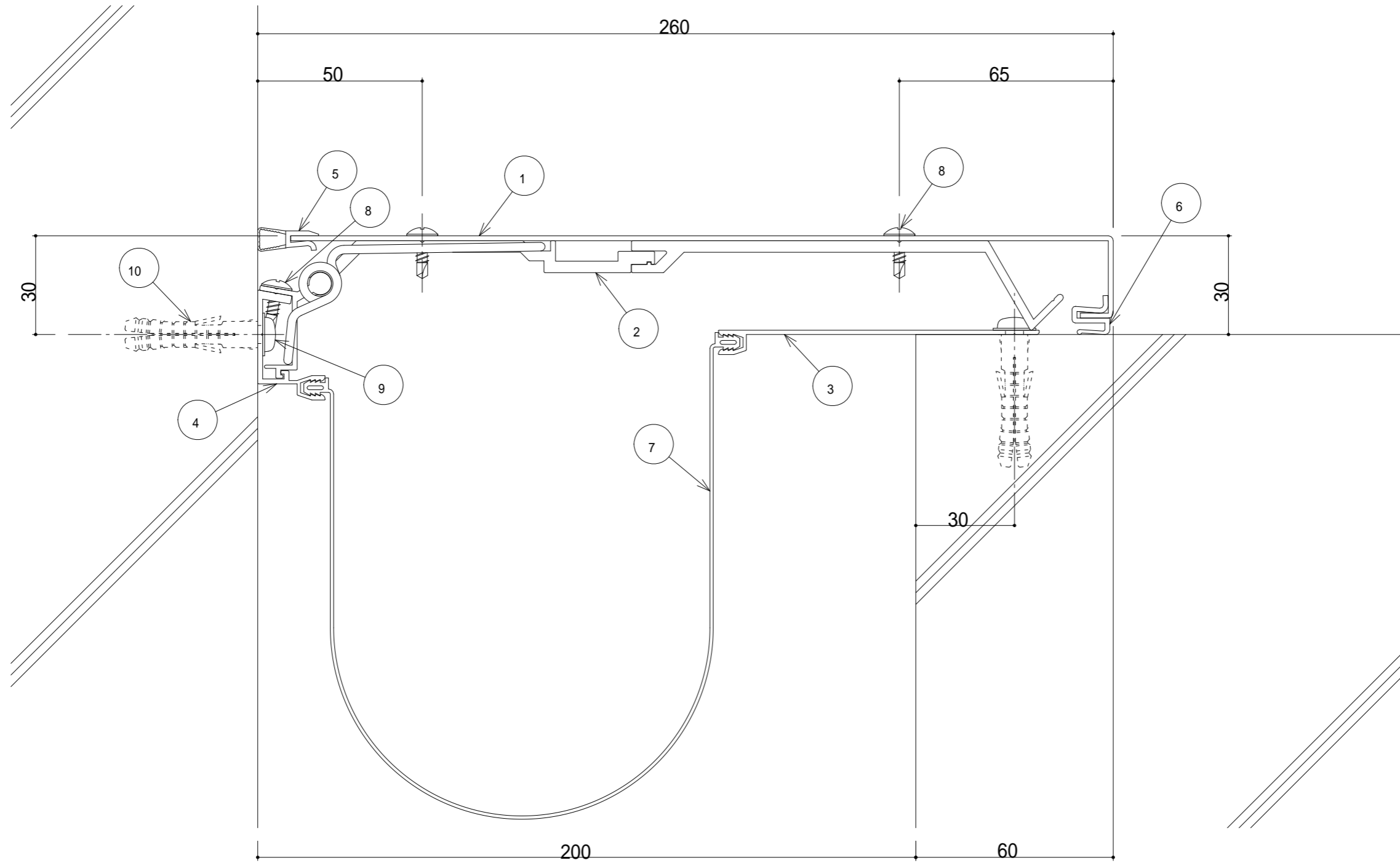


①	アウトカバー-S200	⑧	ウェザーストリップF
②	インコーナーカバー-S100	⑨	止水補助シート (W=400)
③	ベースフレーム	⑩	木ねじ
④	スライドレール平	⑪	アンカープラグ
⑤	スライドレールコーナー	⑫	タッピンネジ (トラス頭4×10)
⑥	アームホルダー-200	⑬	皿小ねじ (5×12)
⑦	アームホルダー受け	⑭	テクスビス (4×16)

S200-ECD

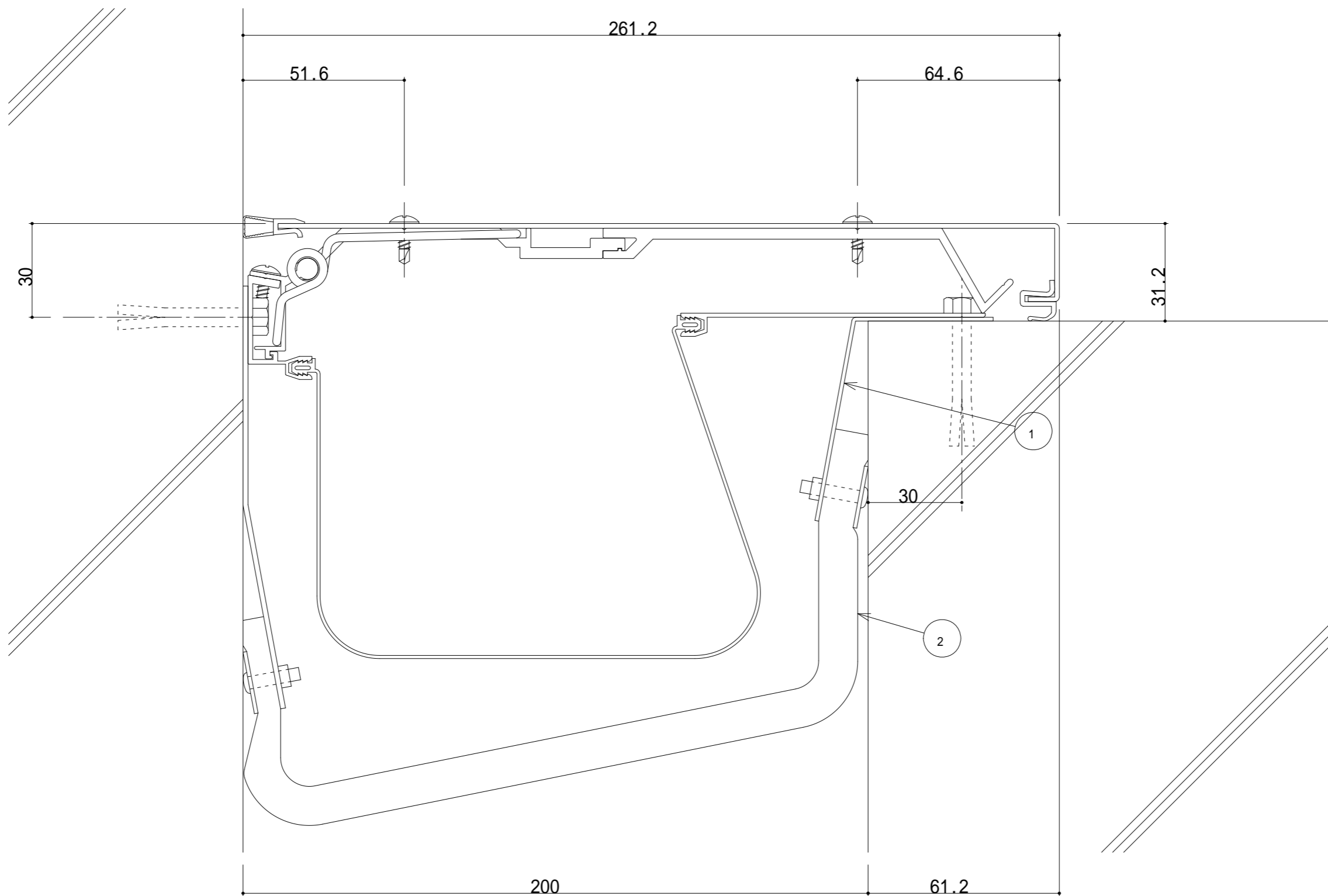
【EXP,J,C ステンレス外壁入隅 フラットタイプ クリアランス200mm用】





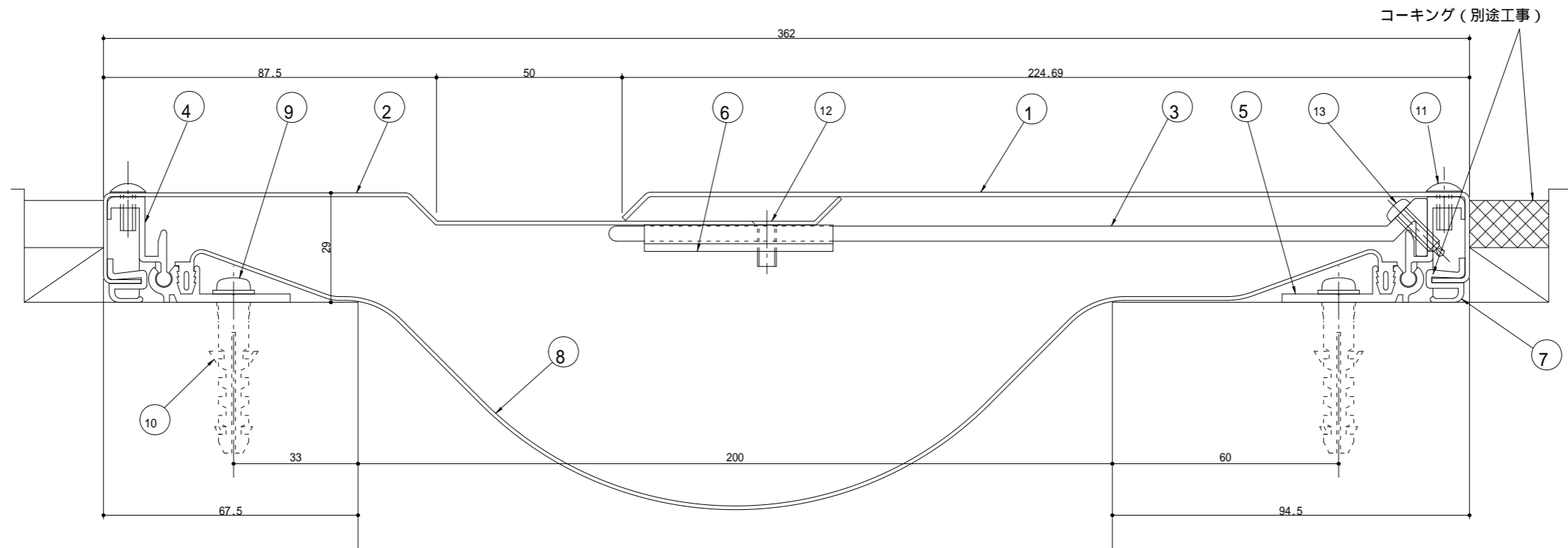
S200-ECH 断面図

- ① コーナー用カバー200(t=1.5)
- ② ブラケット(P=400)
- ③ 止水補助シートホルダー
- ④ コーナー用フレーム
- ⑤ ウェザーストリップQ
- ⑥ ウェザーストリップF
- ⑦ 止水補助シート
- ⑧ ドリルねじ(トラス頭4×13)



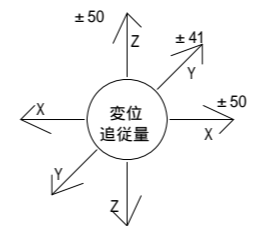
S200-ECH (遮炎仕様) 断面図

- ① 耐火帯押しプレート
- ② 耐火帯

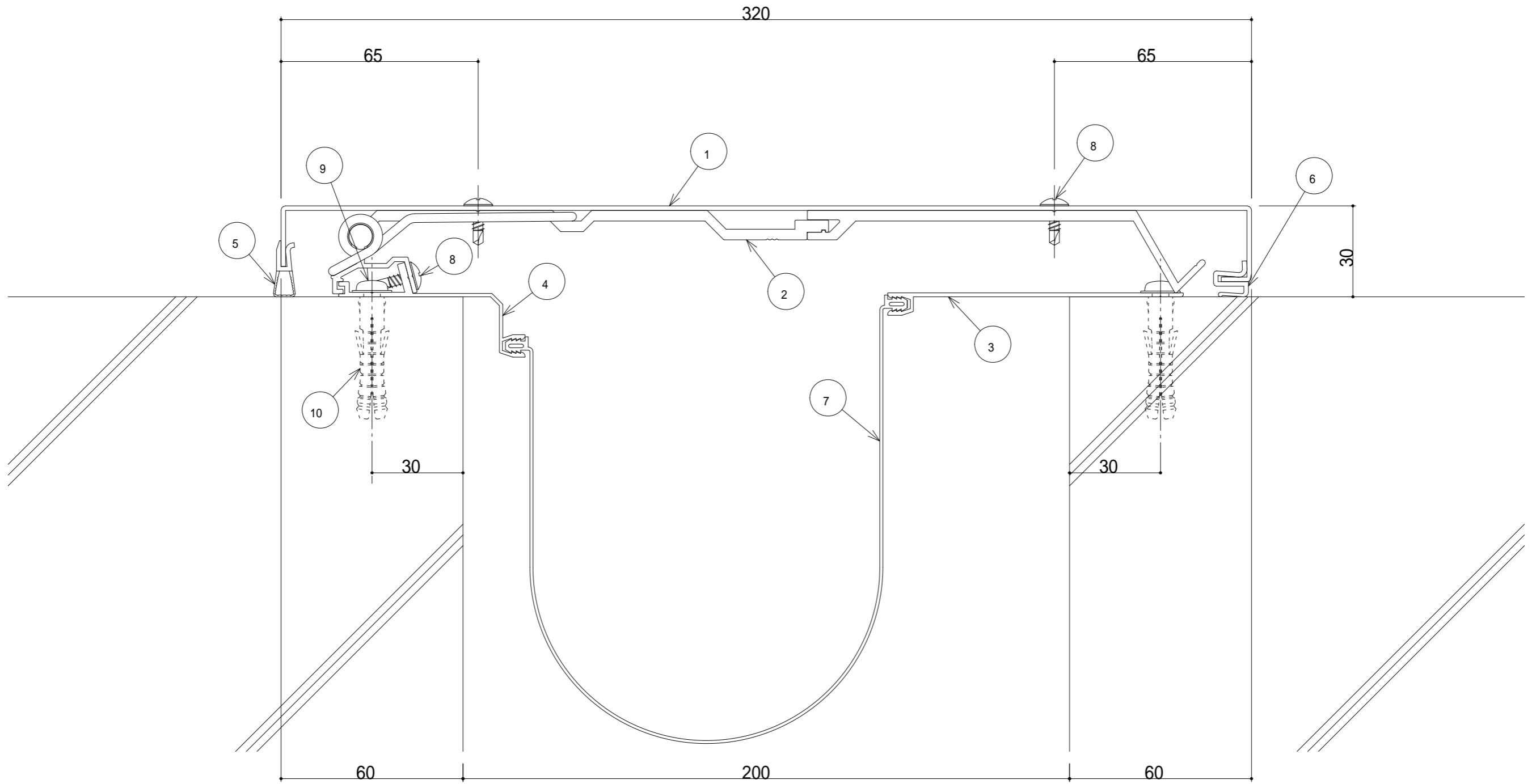


S200-ED

【EXP, J, C ステンレス外壁 フラットタイプ クリアランス200mm用】

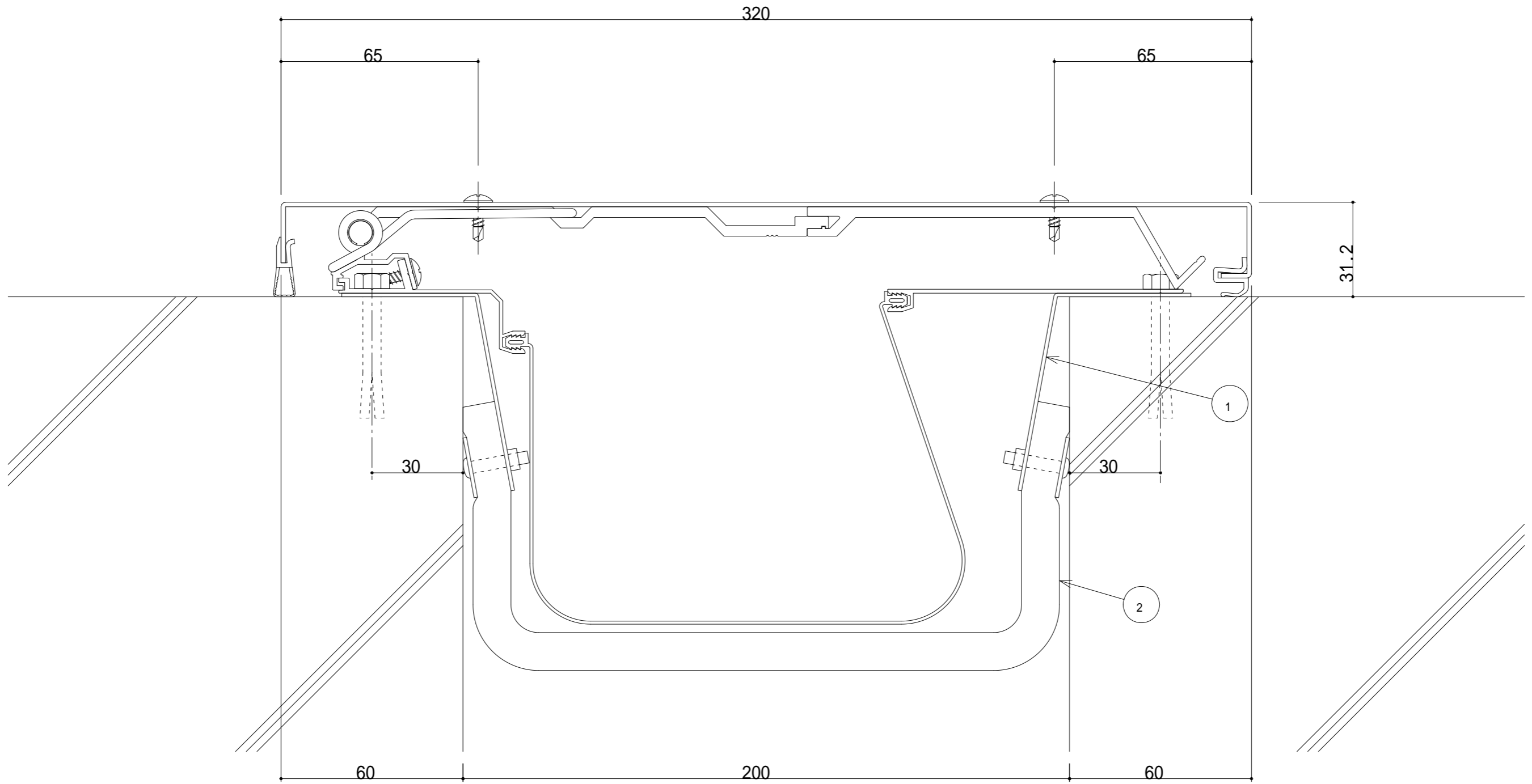


1	アウトカバー-S200
2	インカバー-S100
3	ベースフレーム
4	スライドレール平
5	アームホルダー-200
6	アームホルダー受け
7	ウェザーストリップF
8	止水補助シート (W=400)
9	木ねじ
10	アンカープラグ
11	タッピンネジ (トラス頭4×10)
12	皿小ねじ (5×12)
13	テクスビス (4×16)



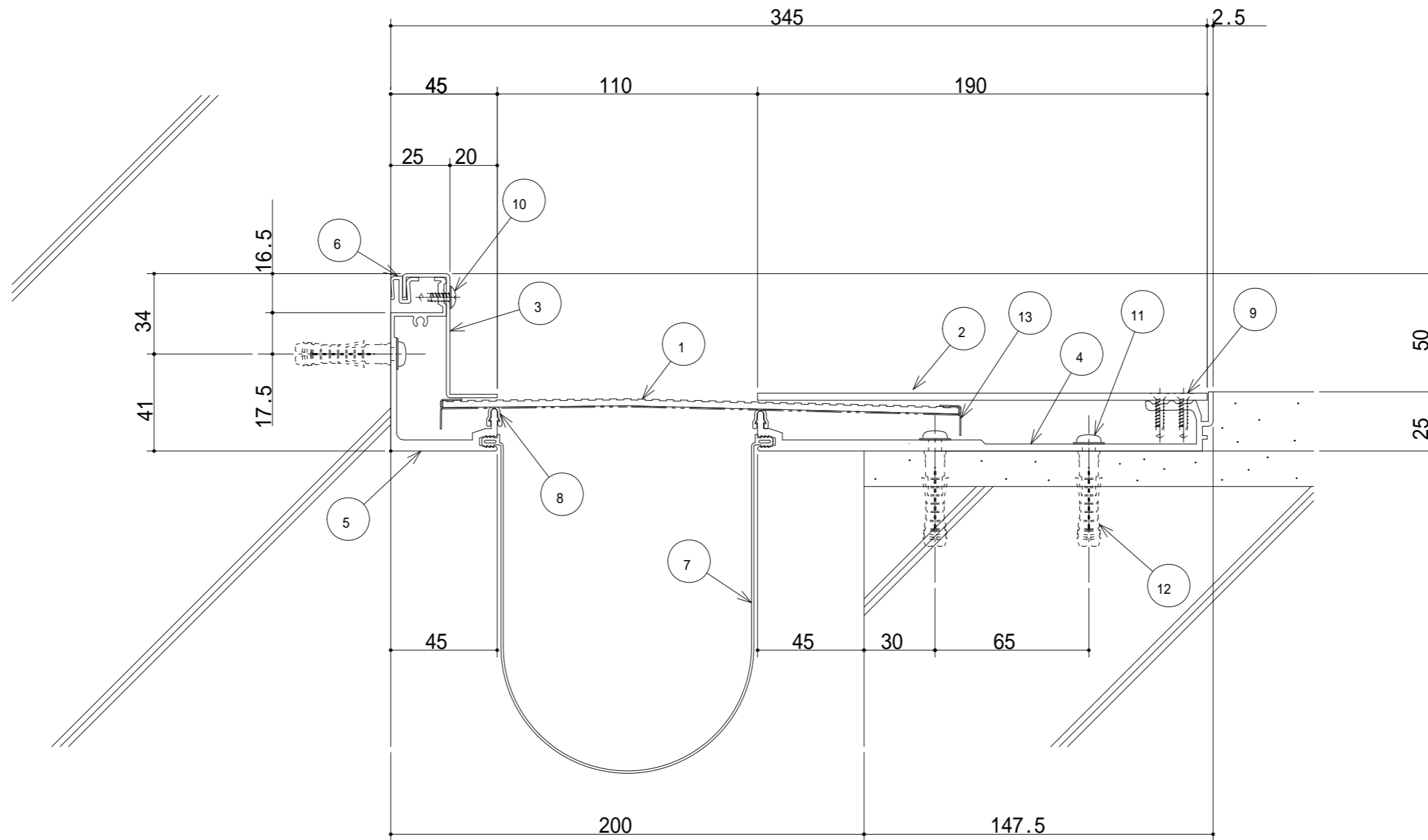
S200-EH 断面図

- ① フラット用カバー200(t=1.5)
- ② ブラケット(P=400)
- ③ 止水補助シートホルダー
- ④ フラット用フレーム
- ⑤ ウェザーストリップQ
- ⑥ ウェザーストリップF
- ⑦ 止水補助シート
- ⑧ ドリルねじ(トラス頭4×13)
- ⑨
- ⑩



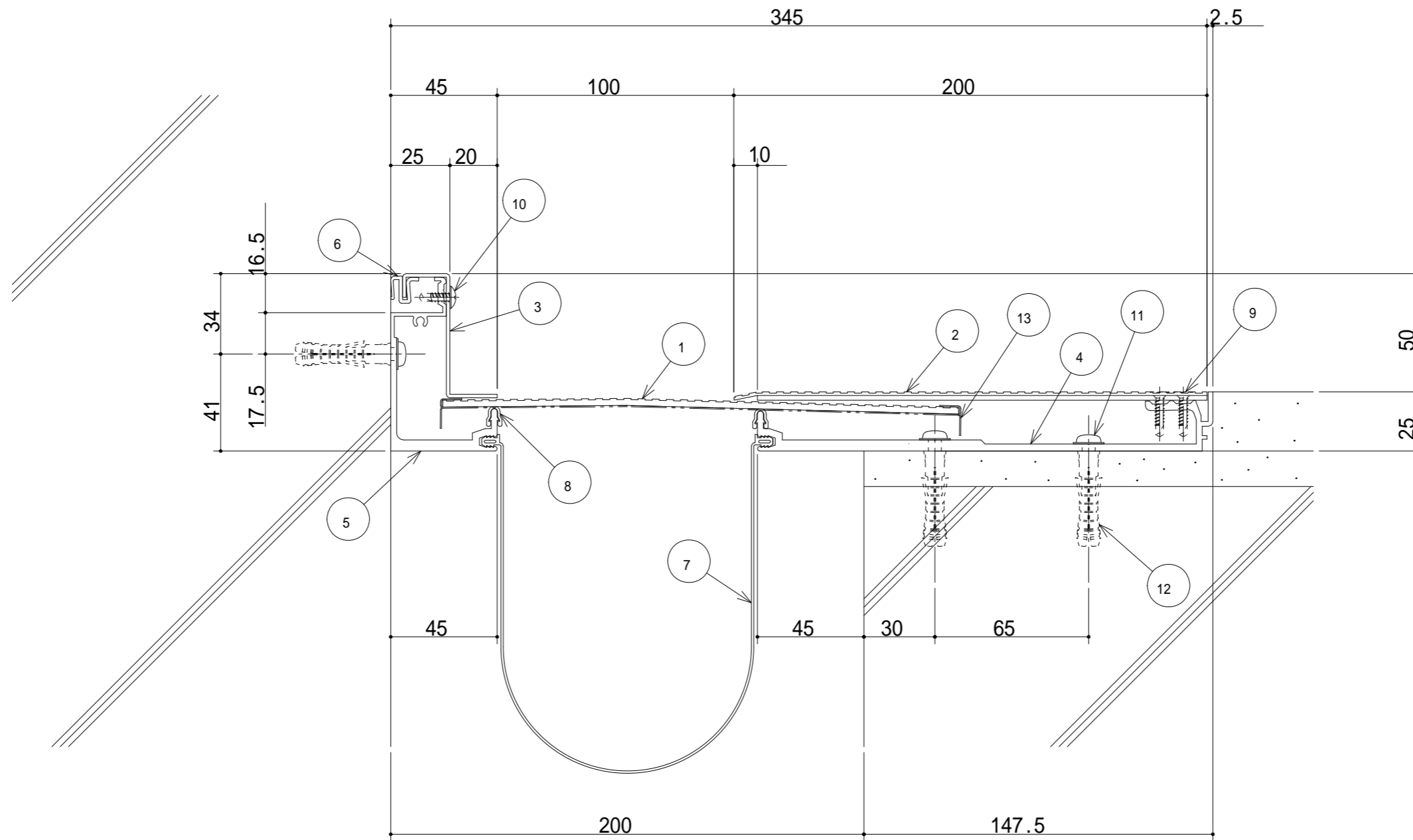
S200-EH (遮炎仕様) 断面図

- ① 耐火帯押しプレート
- ② 耐火帯



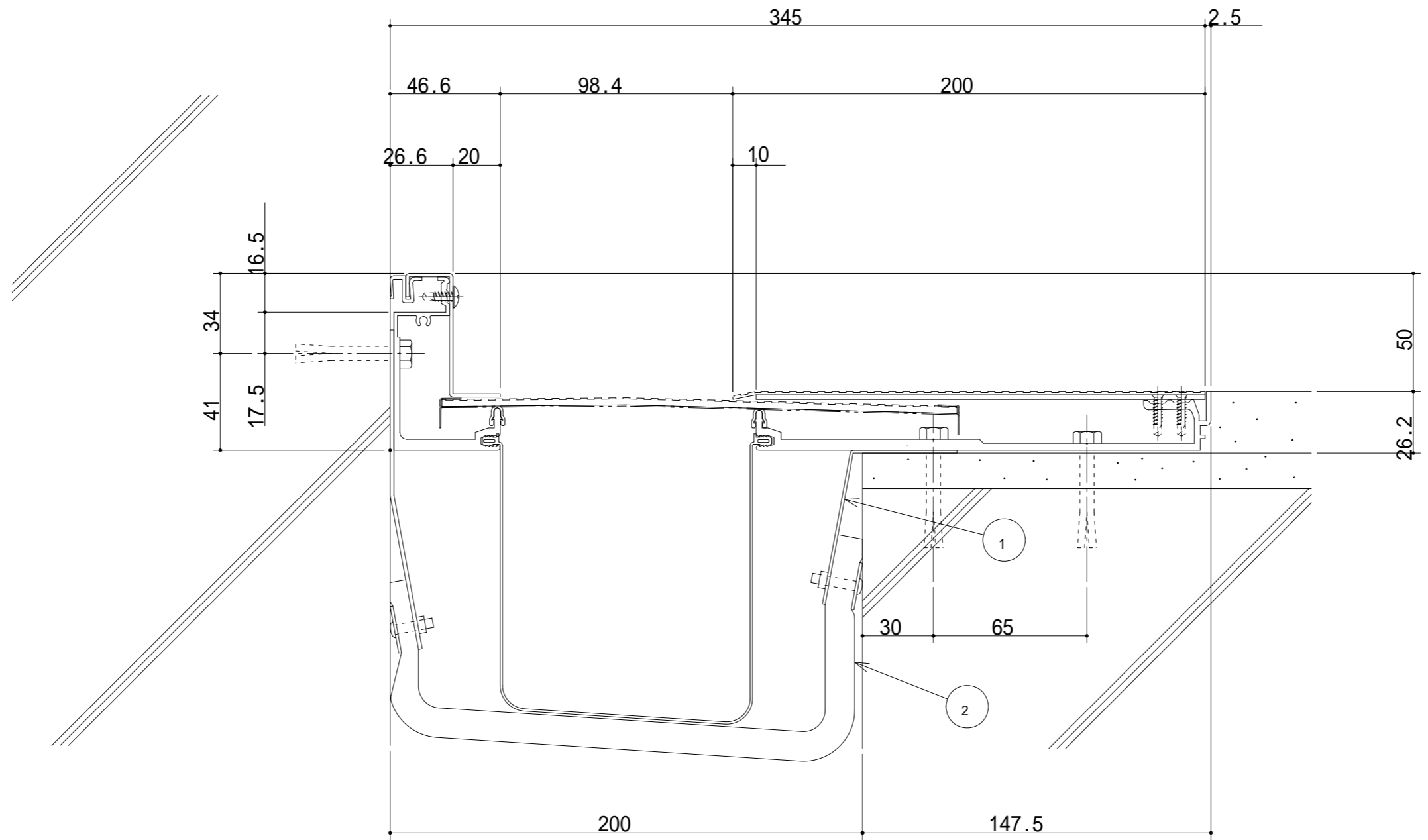
S200-FCH 断面図

- | | |
|-------------------|---------------|
| ① センタープレート(t=3.0) | ⑪ 木ねじ(5.5×56) |
| ② フレームカバー(t=3.0) | ⑫ アンカーボルト(φ8) |
| ③ コーナーフレームカバー | ⑬ ジョイント材 |
| ④ フレーム | |
| ⑤ コーナーフレーム | |
| ⑥ ウェザーストリップ | |
| ⑦ 止水補助シート | |
| ⑧ FWパッキン | |
| ⑨ | |



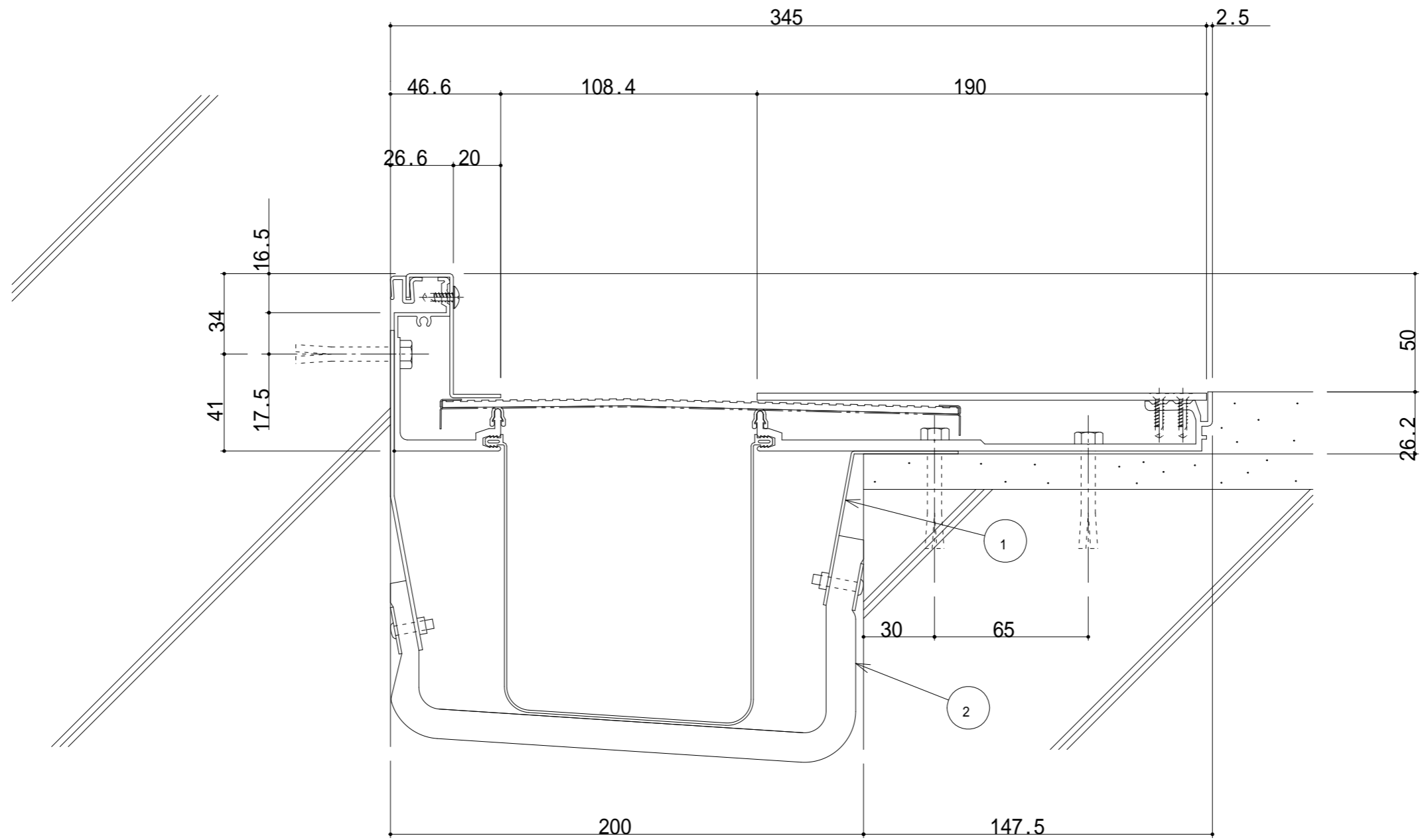
S200-FCHJ 断面図

- | | |
|-----------------------|-----------------|
| ① センタープレート (t=3.0) | ⑪ 木ねじ (5.5×56) |
| ② フレームカバー (t=1.5+2.0) | ⑫ アンカーボルト (8) |
| ③ コーナーフレームカバー | ⑬ ジョイント材 |
| ④ フレーム | |
| ⑤ コーナーフレーム | |
| ⑥ ウェザーストリップ | |
| ⑦ 止水補助シート | |
| ⑧ FWパッキン | |
| ⑨ | |



S200-FCHJ(遮炎性能) 断面図

- ① 耐火帯押しプレート
- ② 耐火帯

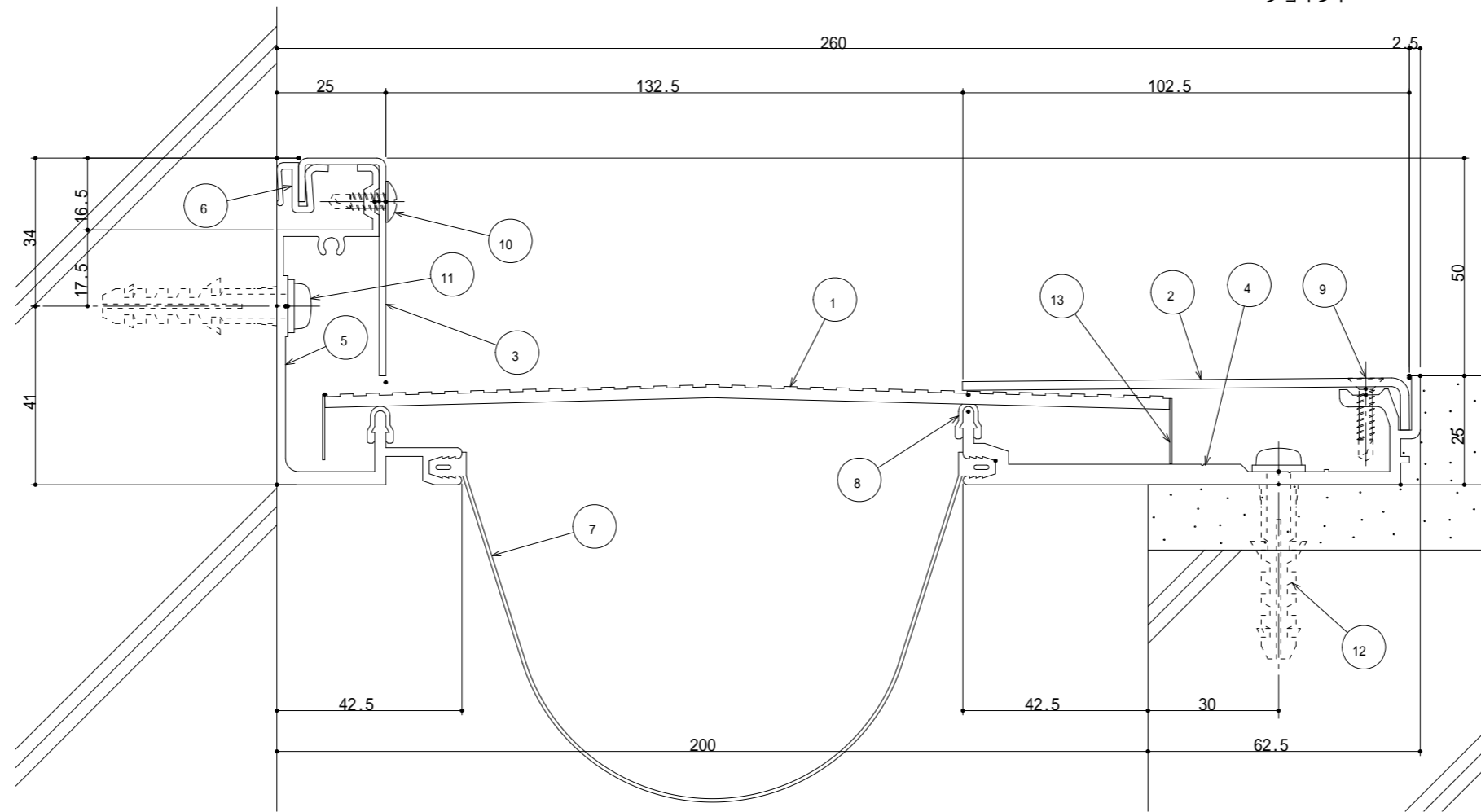


S200-FCH(遮炎性能) 断面図

- ① 耐火帯押しプレート
- ② 耐火帯

【S200-FCX】

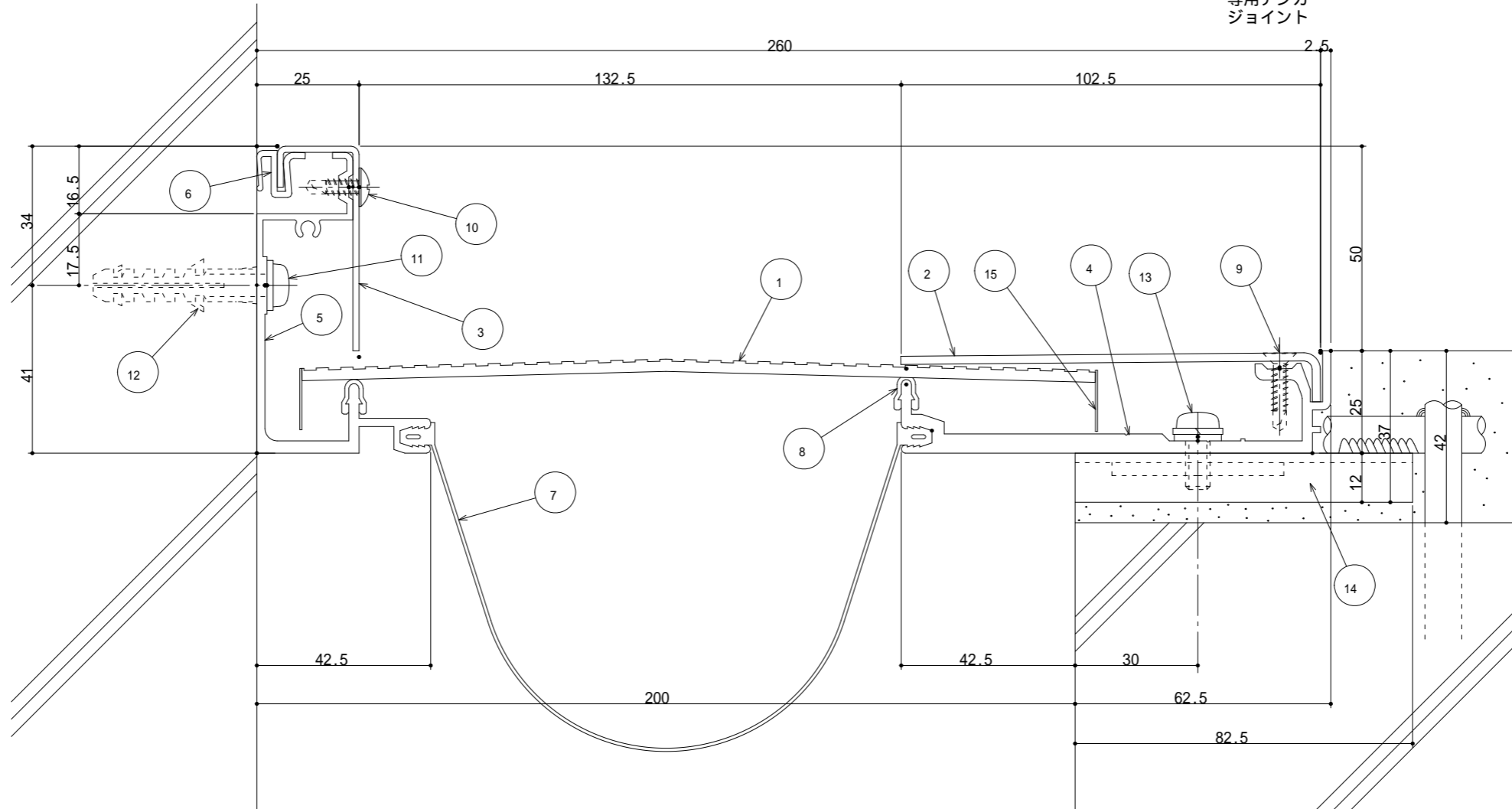
- センタープレート (t=3.0)
- フレームカバー (t=2.0)
- コーナーフレームカバー
- フレーム
- コーナーフレーム
- ウェザーストリップF
- 止水補助シート
- FWパッキン
- ドリルねじ (皿頭4×19)
- ドリルねじ (トラス頭4×13)
- 木ねじ (5.5×56)
- アンカープラグ (8)
- ジョイント



【S200-FCXA】

アンカー止め仕様

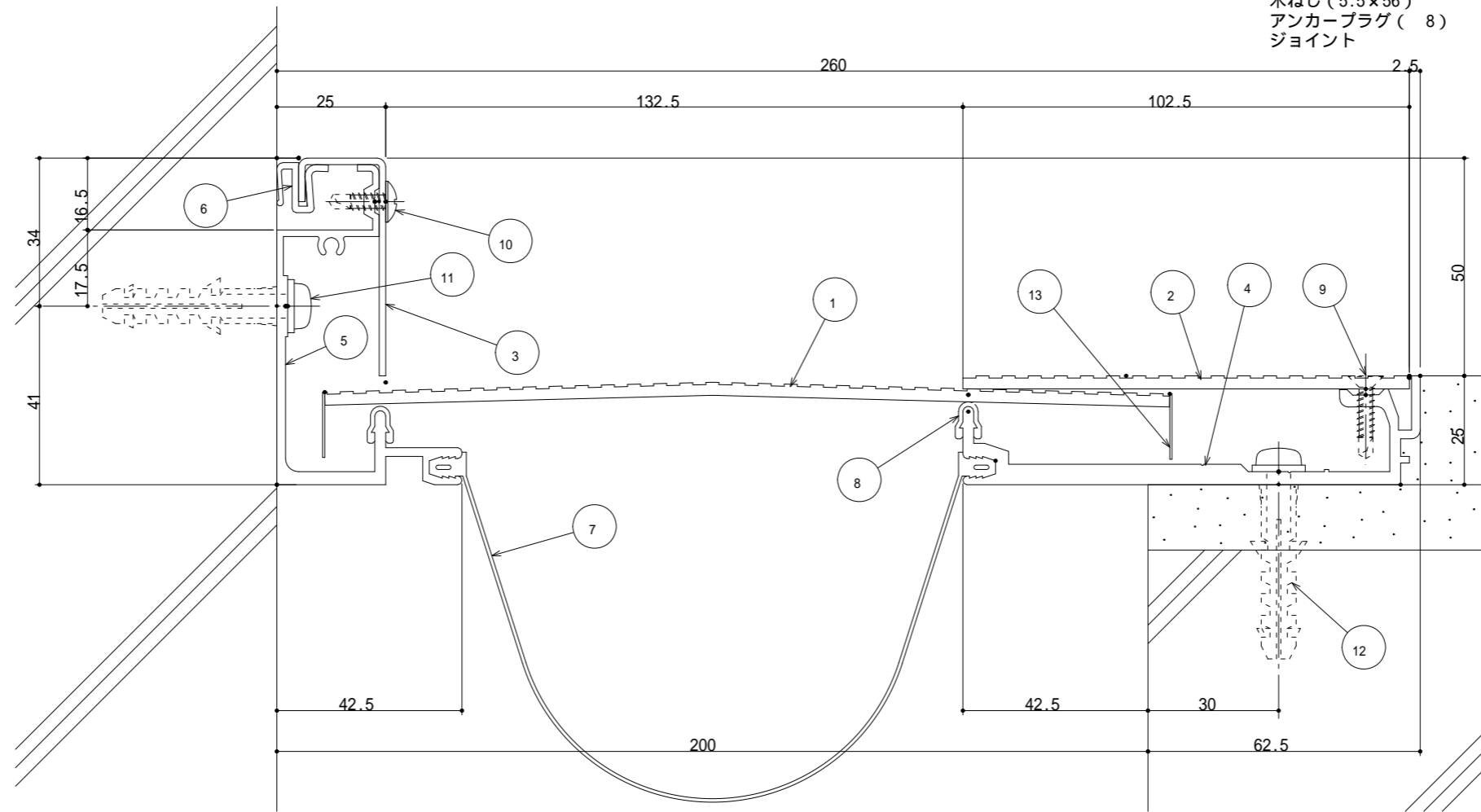
- センタープレート(t=3.0)
- フレームカバー(t=2.0)
- コーナーフレームカバー
- フレーム
- コーナーフレーム
- ウェザーストリップF
- 止水補助シート
- FWパッキン
- ドリルねじ(皿頭4×19)
- ドリルねじ(トラス頭4×13)
- 木ねじ(5.5×56)
- アンカープラグ(8)
- なべ小ねじ
- 専用アンカー
- ジョイント



【S200-FCXJ】

荷重・ノンスリップ仕様

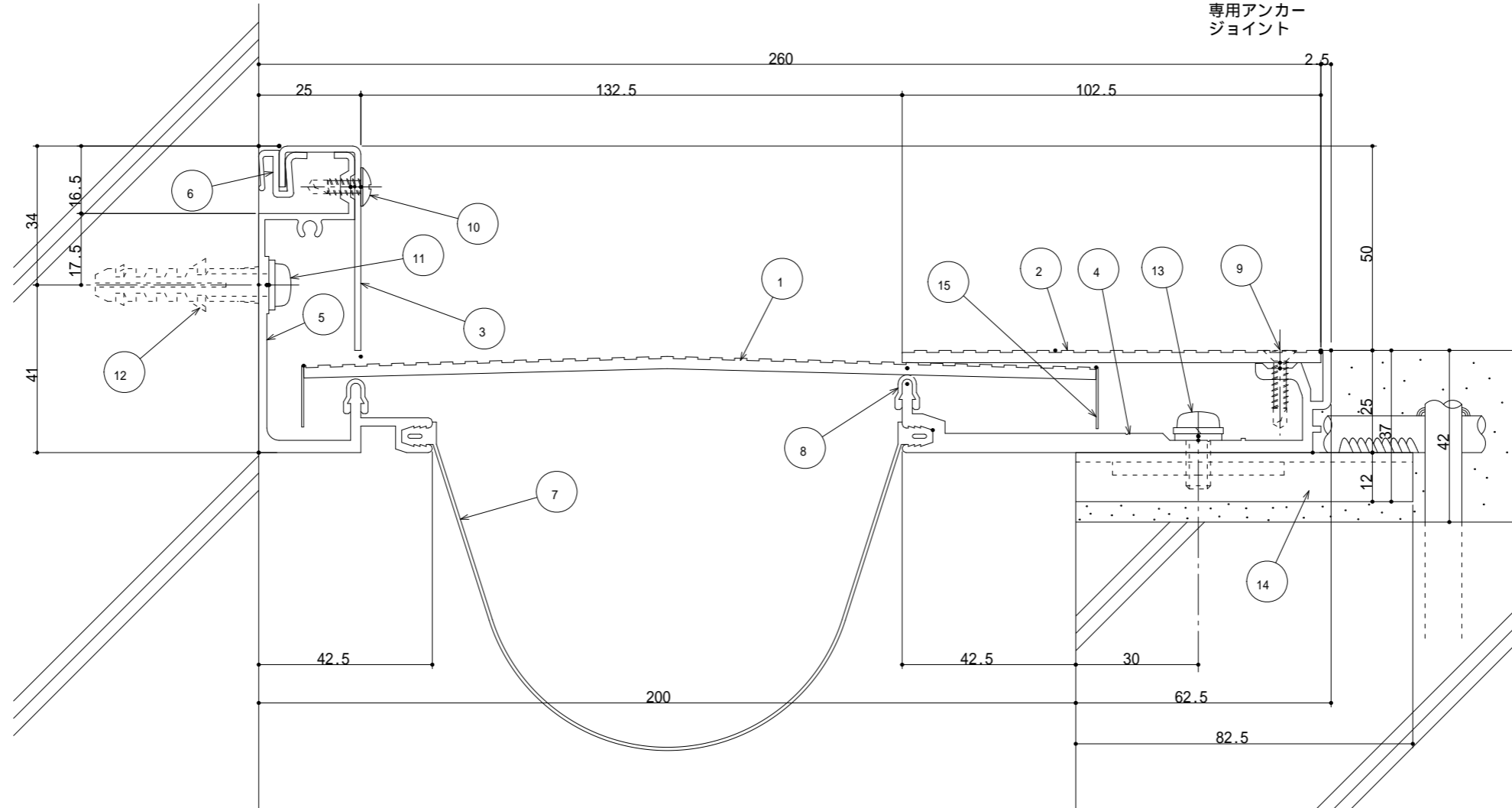
- センタープレート(t=3.0)
- フレームカバー(t=3.0)
- コーナーフレームカバー
- フレーム
- コーナーフレーム
- ウェザーストリップF
- 止水補助シート
- FWパッキン
- ドリルねじ(皿頭4×19)
- ドリルねじ(トラス頭4×13)
- 木ねじ(5.5×56)
- アンカープラグ(8)
- ジョイント



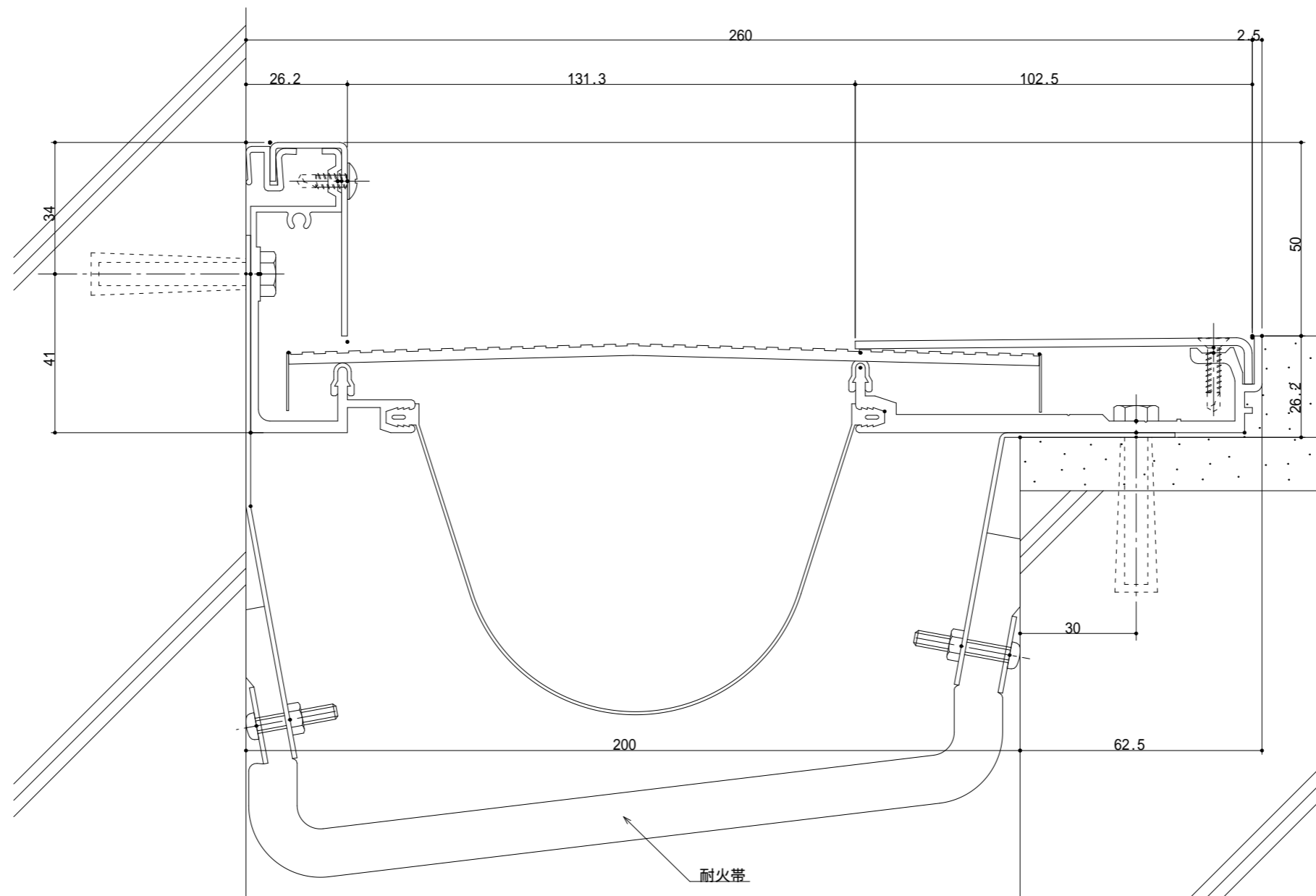
【S200-FCXJA】

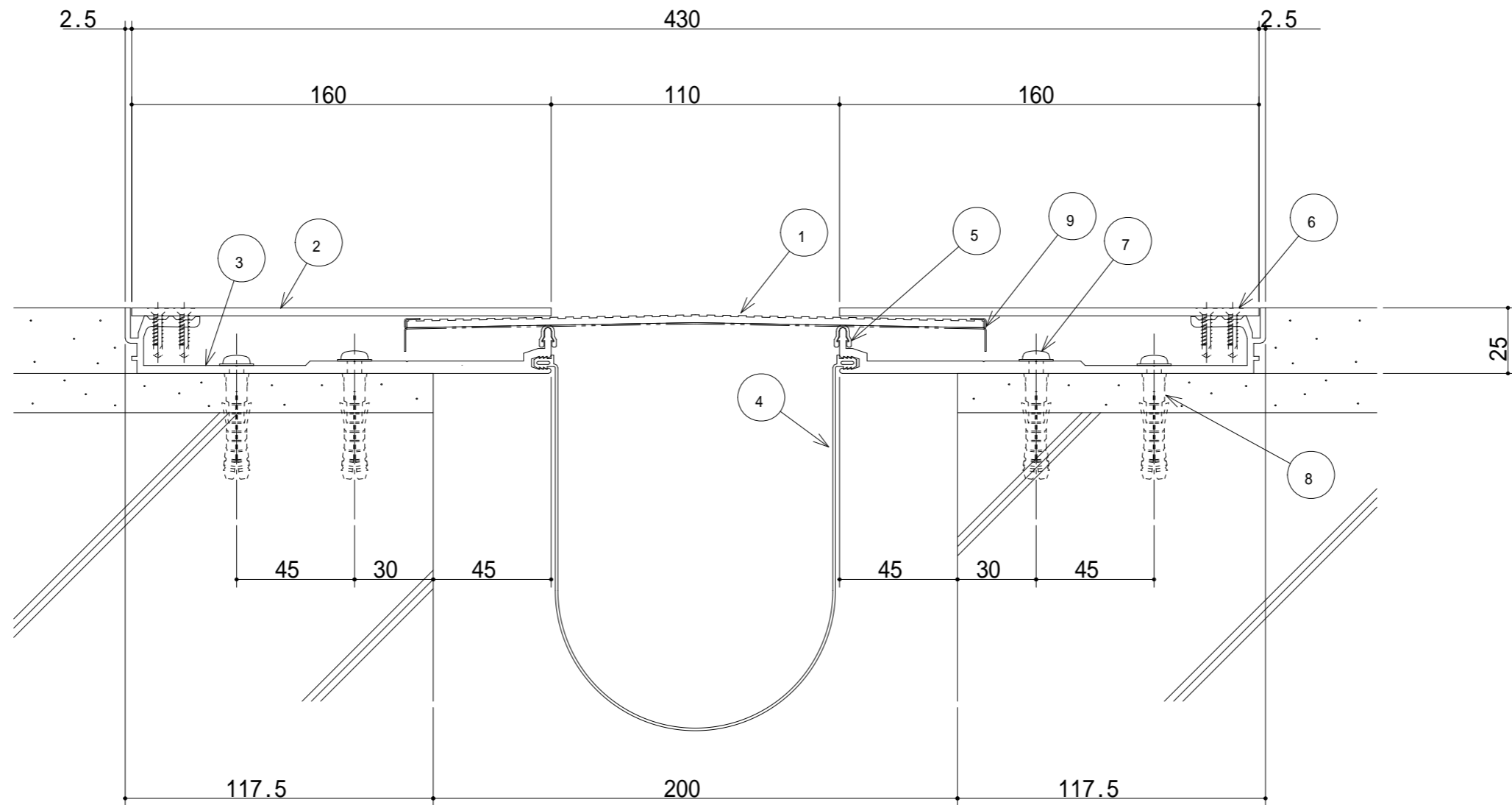
荷重・ノンスリップ アンカー止め仕様

- センタープレート(t=3.0)
- フレームカバー(t=3.0)
- コーナーフレームカバー
- フレーム
- コーナーフレーム
- ウェザーストリップ
- 止水補助シート
- FWバックシン
- ドリルねじ(皿頭4×19)
- ドリルねじ(トラス頭4×13)
- 木ねじ(5.5×56)
- アンカープラグ(8)
- なべ小ねじ
- 専用アンカー
- ジョイント



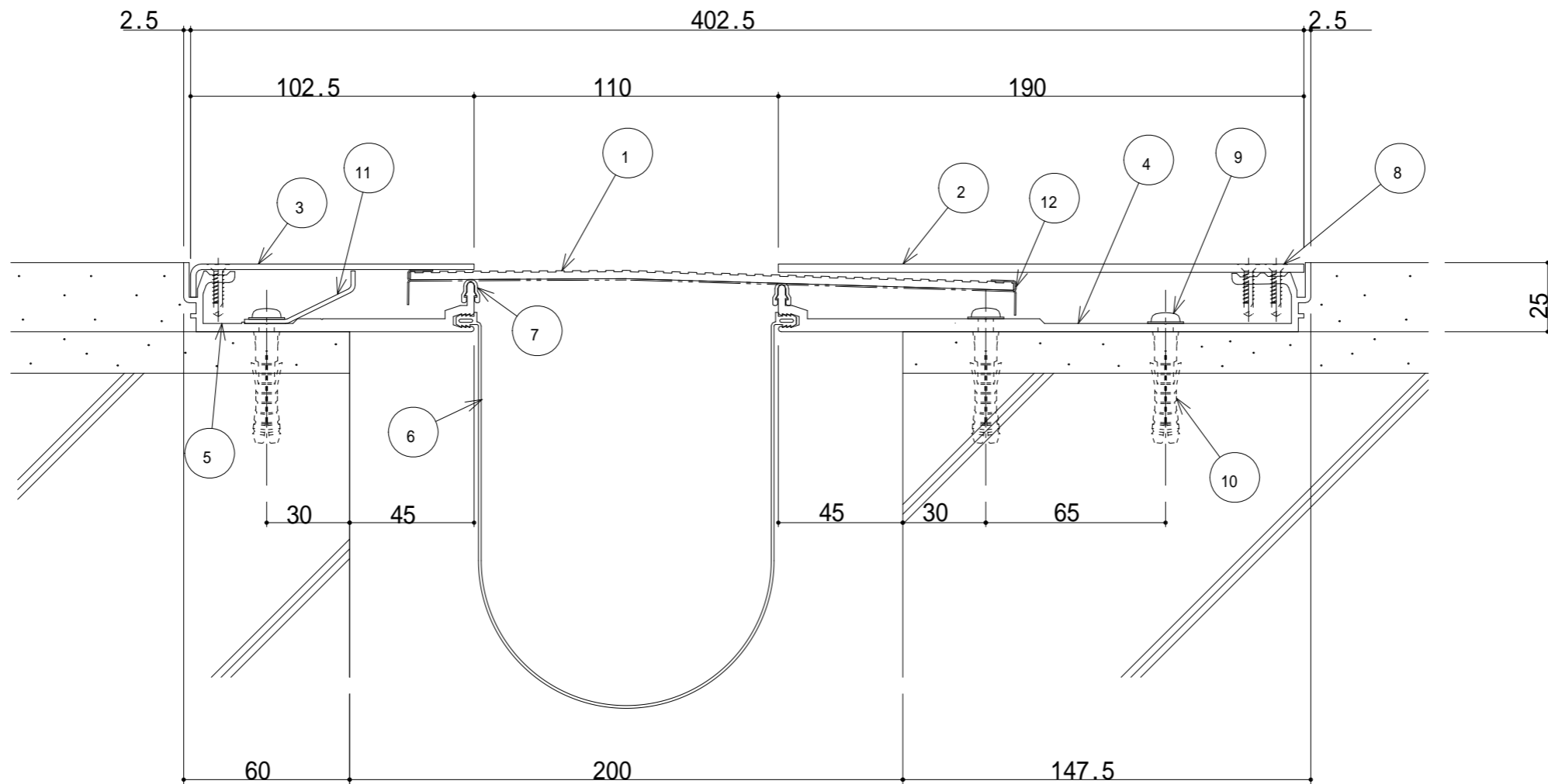
【S200-FCX 耐火1時間】





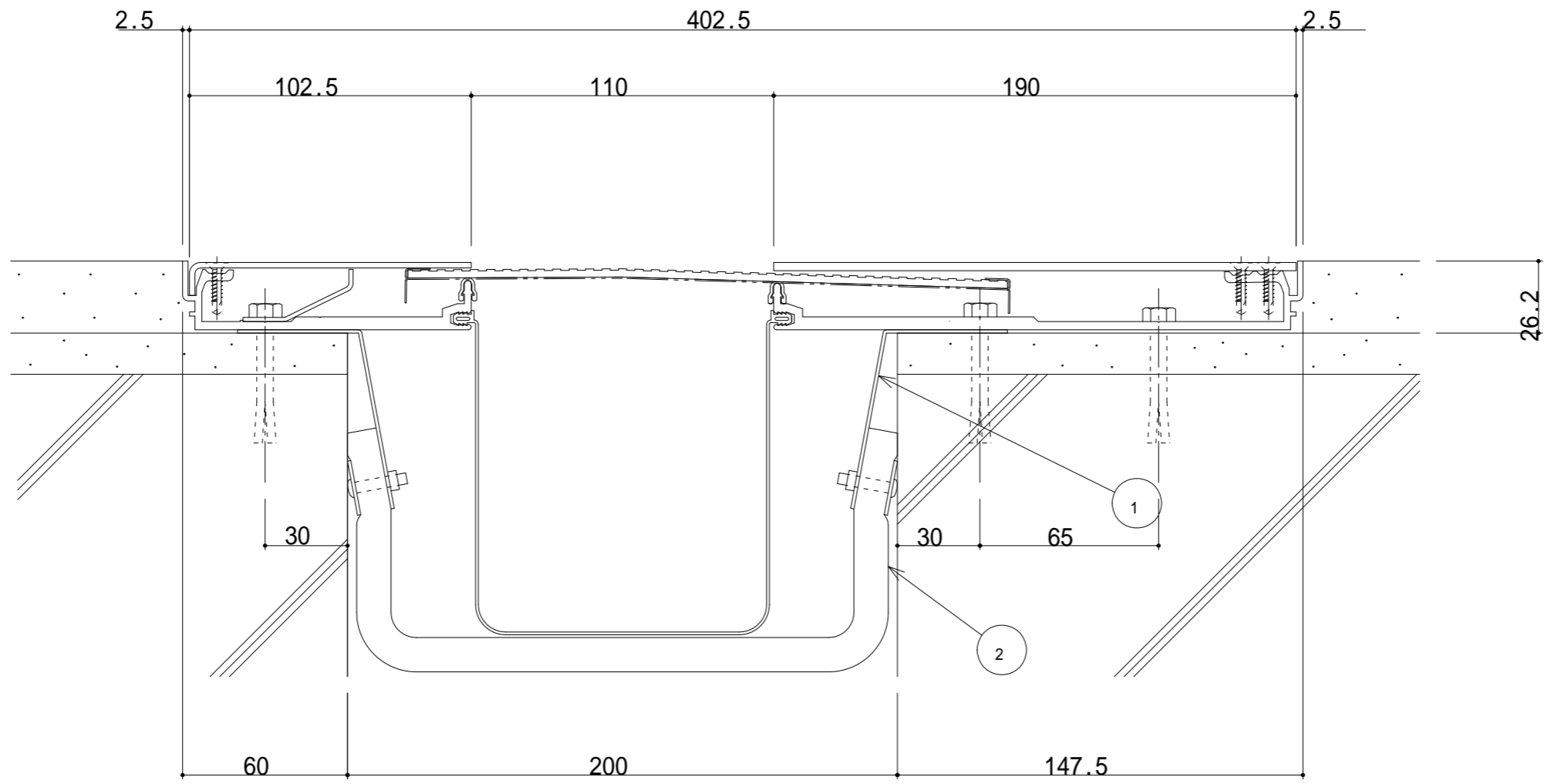
S200-FH 断面図

- ① センタープレート (t=3.0)
- ② フレームカバー (t=3.0)
- ③ フレーム
- ④ 止水補助シート
- ⑤ FWパッキン
- ⑥ ドリルねじ (皿頭4×19)
- ⑦ 木ねじ (5.5×56)
- ⑧ アンカーラグ (8)
- ⑨ ジョイント材



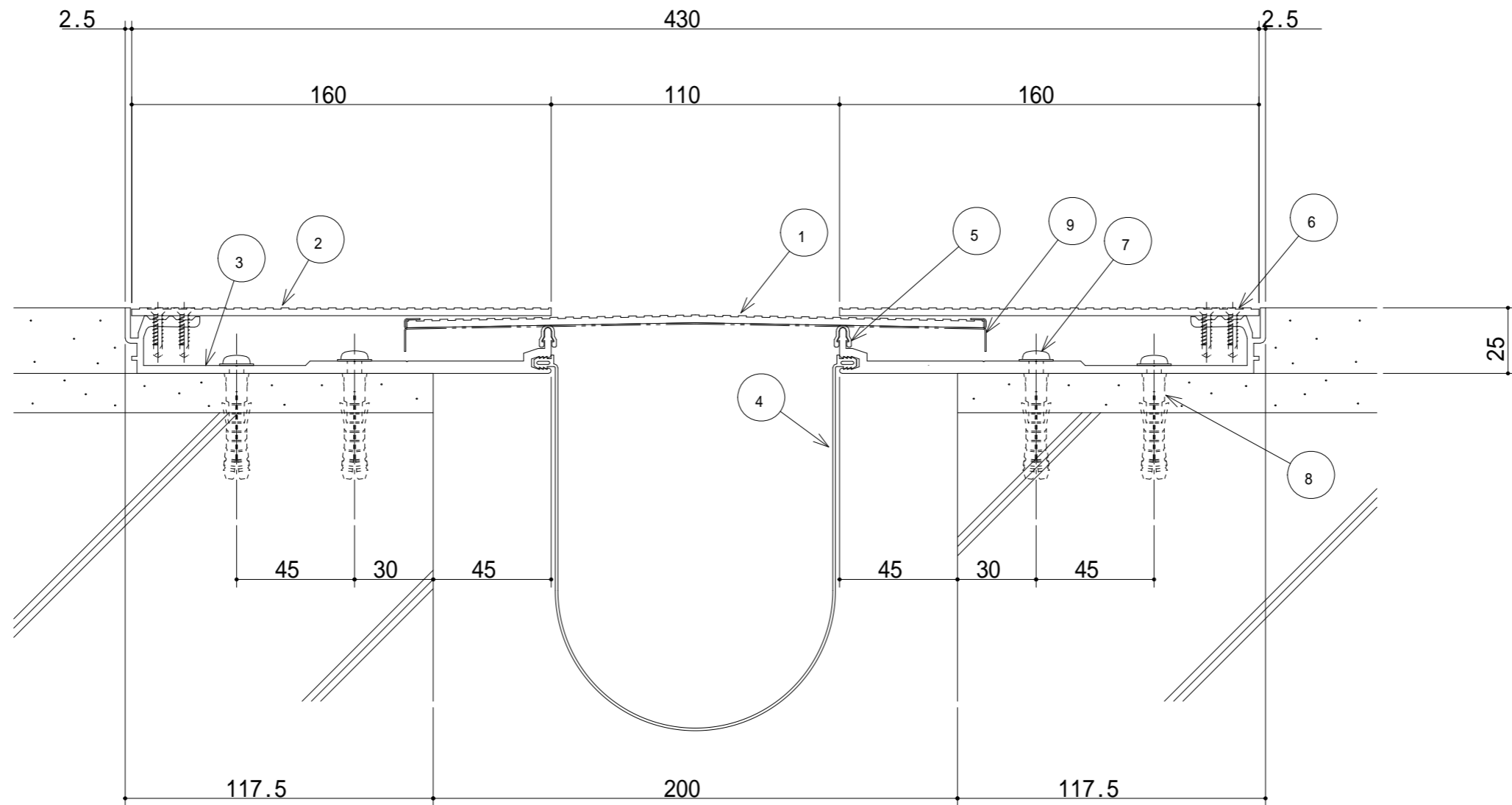
S200-FH-AS 断面図

- | | |
|---------------------|-----------|
| ① センタープレート (t=3.0) | ⑪ ASストッパー |
| ② フレームカバー (t=3.0) | ⑫ ジョイント材 |
| ③ ASフレームカバー (t=2.0) | |
| ④ フレーム | |
| ⑤ ASフレーム | |
| ⑥ 止水補助シート | |
| ⑦ FWパッキン | |
| ⑧ ドリルねじ (皿頭4×19) | |
| ⑨ 木ねじ (5.5×56) | |
| ⑩ アンカーボルト (8) | |



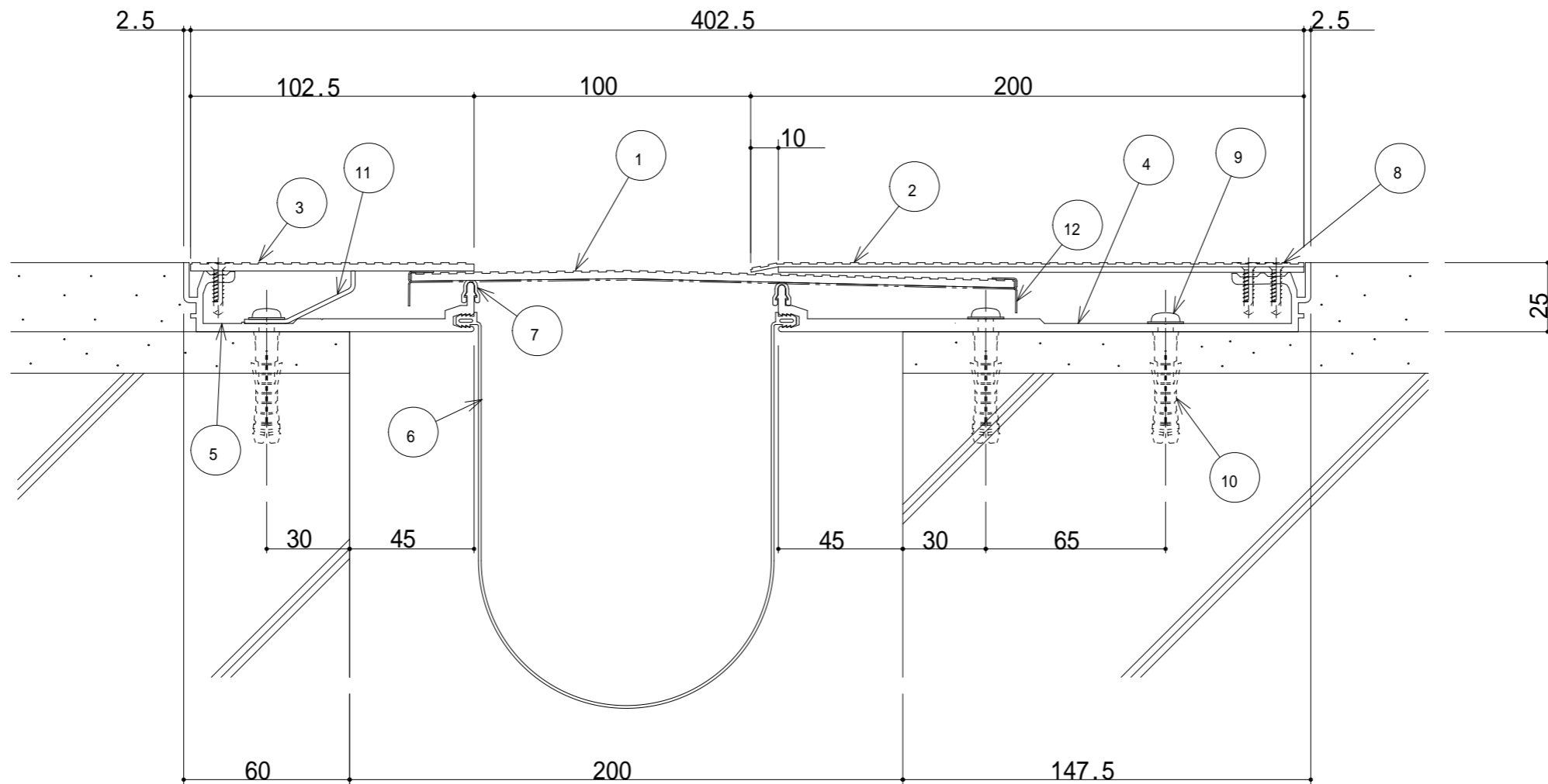
S200-FH-AS(遮炎仕様) 断面図

- ① 耐火帯押えプレート
- ② 耐火帯



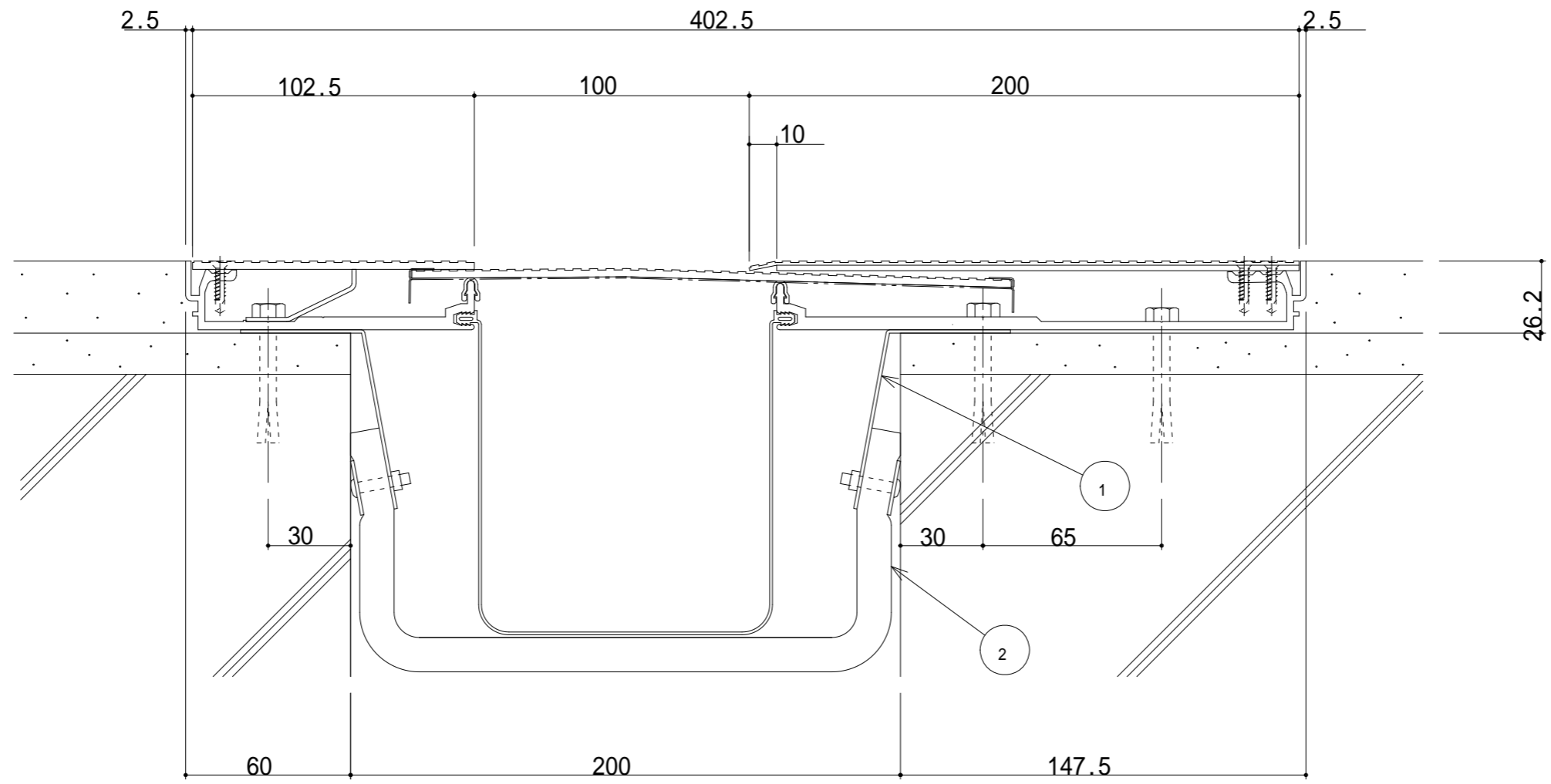
S200-FHJ 断面図

- ① センタープレート(t=3.0)
- ② フレームカバー(t=3.0)
- ③ フレーム
- ④ 止水補助シート
- ⑤ FWパッキン
- ⑥ ドリルねじ(皿頭4×19)
- ⑦ 木ねじ(5.5×56)
- ⑧ アンカーボルト(8)
- ⑨ ジョイント材



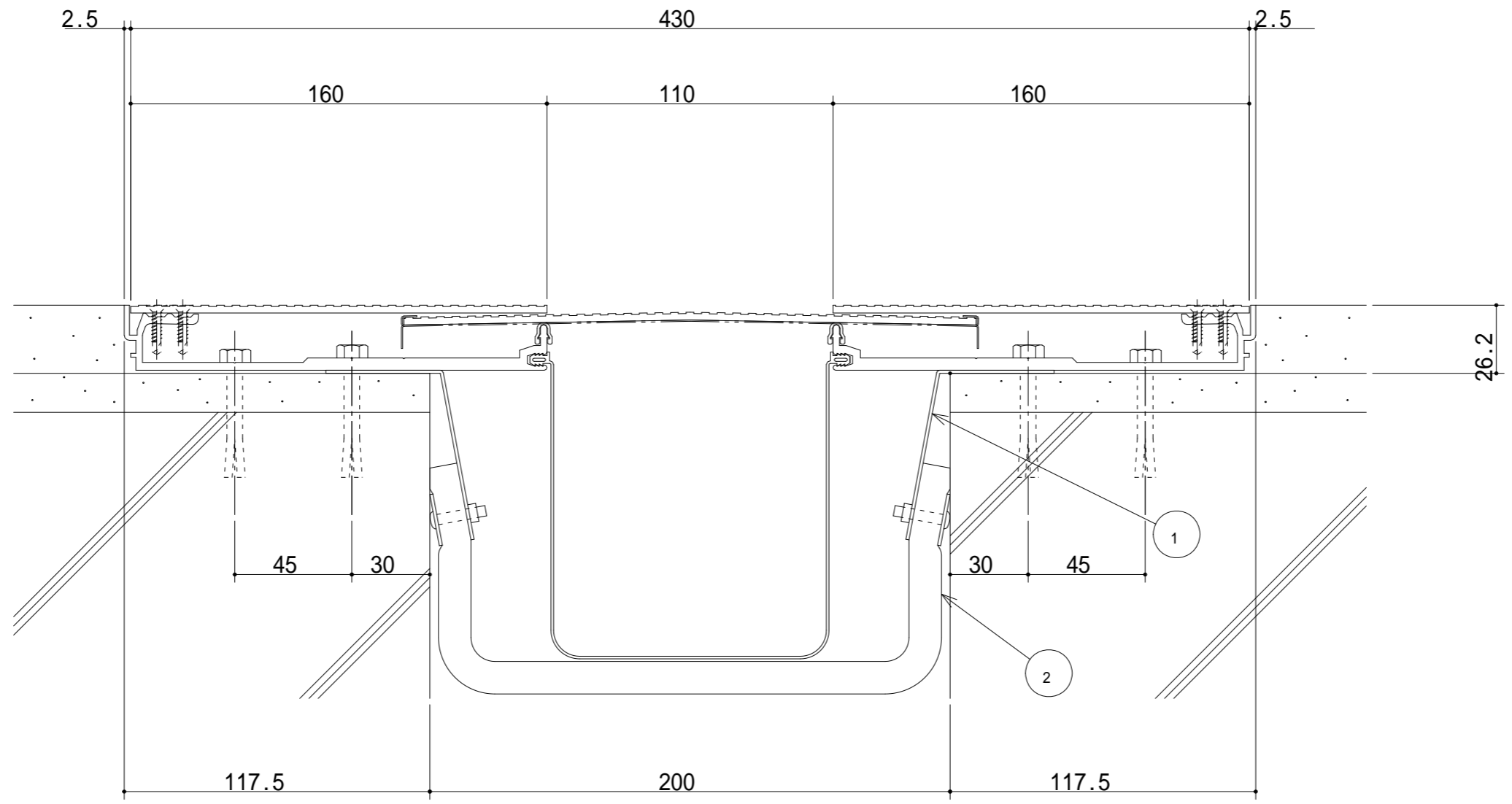
S200-FHJ-AS 断面図

- | | |
|-----------------------|-----------|
| ① センタープレート (t=3.0) | ⑪ ASストッパー |
| ② フレームカバー (t=1.5+2.0) | ⑫ ジョイント材 |
| ③ ASフレームカバー (t=3.0) | |
| ④ フレーム | |
| ⑤ ASフレーム | |
| ⑥ 止水補助シート | |
| ⑦ FWパッキン | |
| ⑧ ドリルねじ (皿頭4×19) | |
| ⑨ 木ねじ (5.5×56) | |
| ⑩ アンカーブ ラク (8) | |



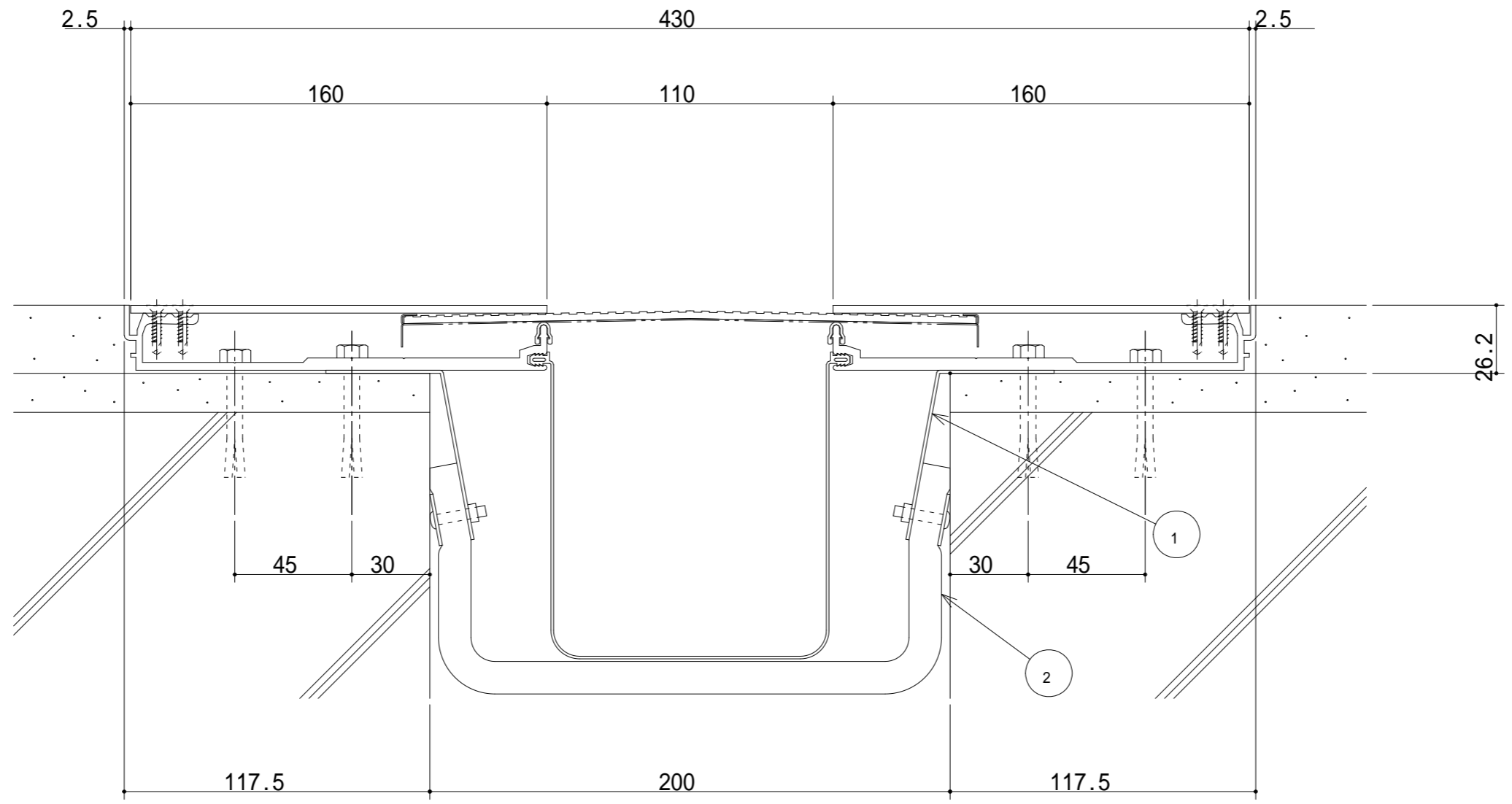
S200-FHJ-AS(遮炎仕様) 断面図

- ① 耐火帯押えプレート
- ② 耐火帯



S200-FHJ(遮炎仕様) 断面図

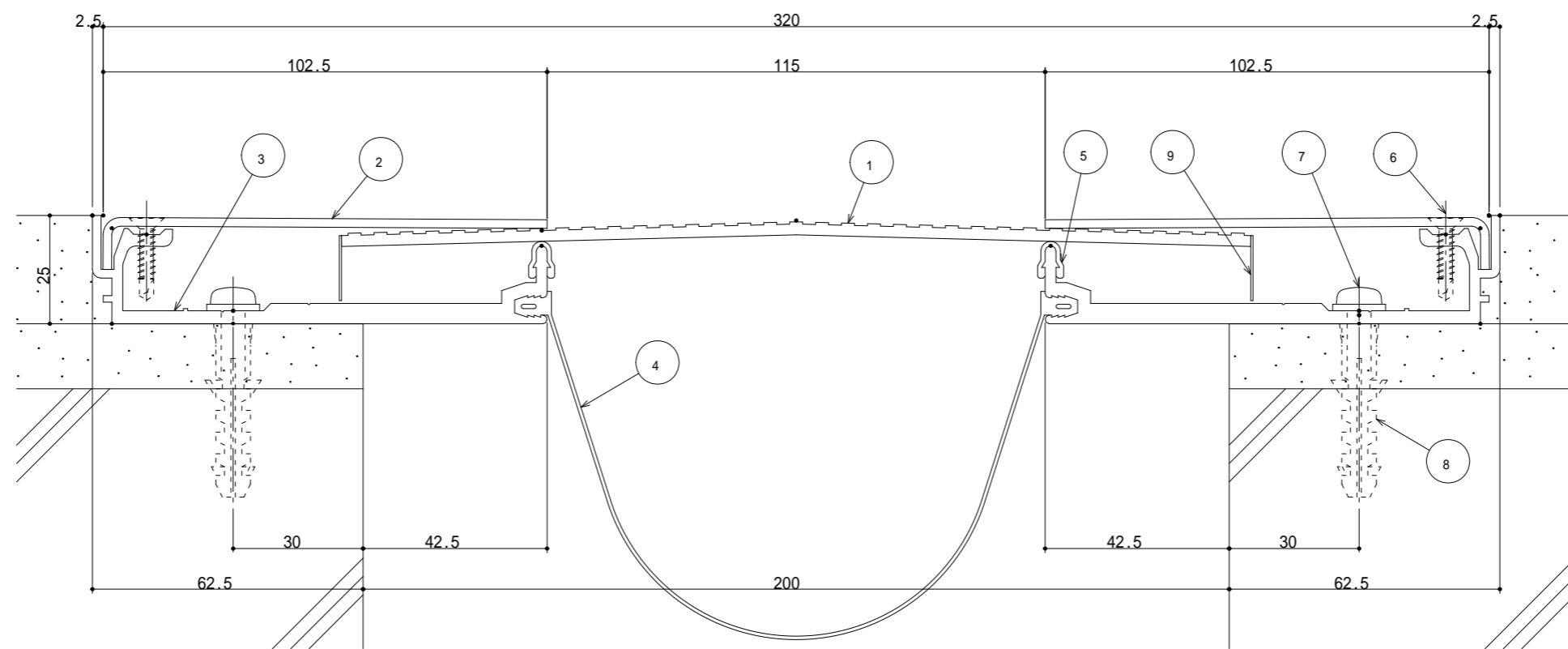
- ① 耐火帯押しプレート
- ② 耐火帯



S200-FH(遮炎仕様) 断面図

- ① 耐火帯押しプレート
- ② 耐火帯

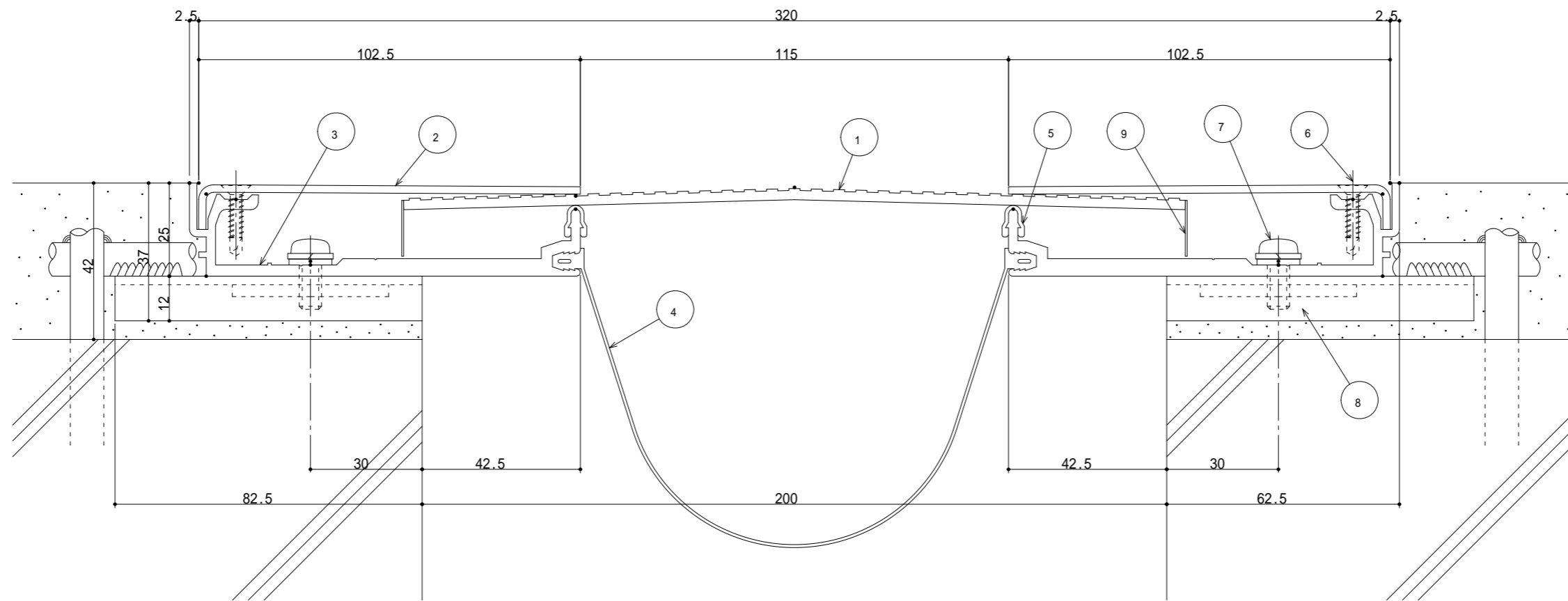
【S200-FX】



- センタープレート (t=3.0)
- フレームカバー (t=2.0)
- フレーム
- 止水補助シート
- FWパッキン
- ドリルねじ (皿頭4×19)
- 木ねじ (5.5×56)
- アンカープラグ (8)
- ジョイント

【S200-FXA】

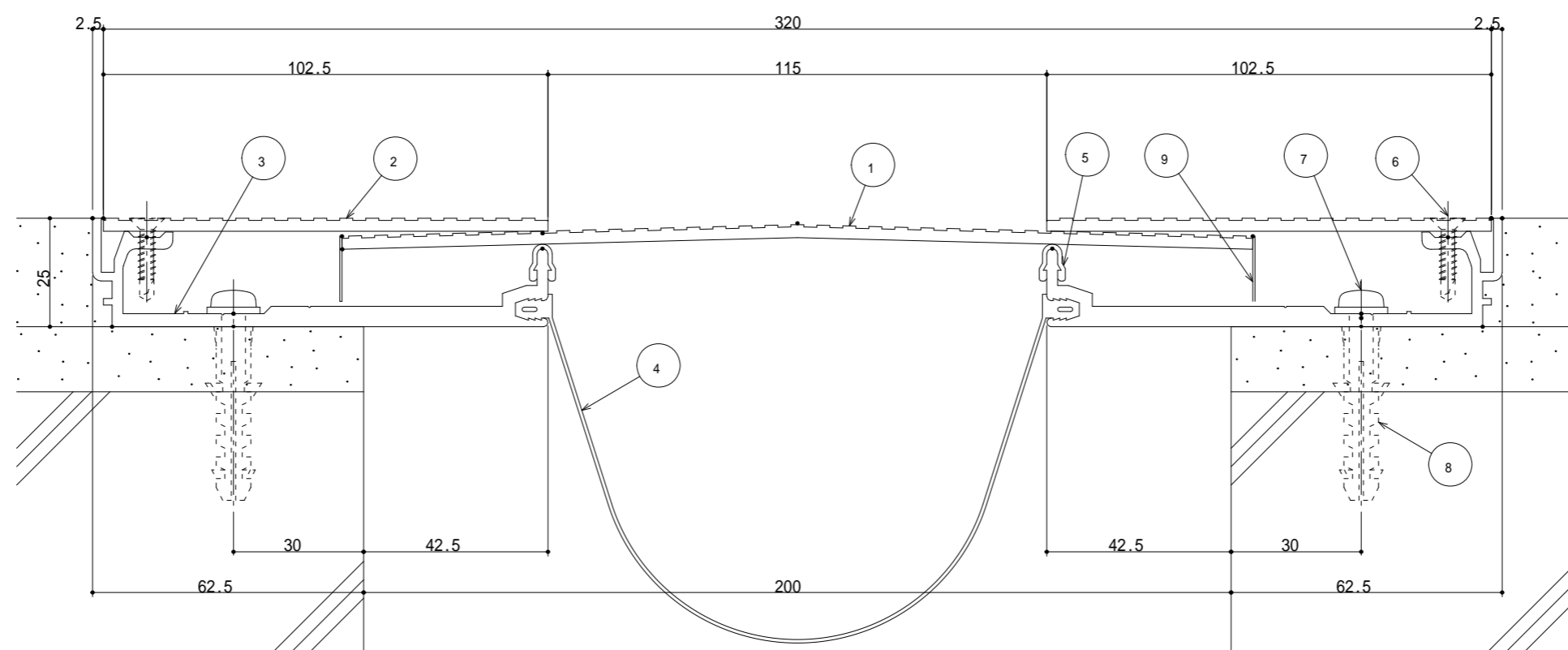
アンカー止め仕様



- センタープレート (t=3.0)
- フレームカバー (t=2.0)
- フレーム
- 止水補助シート
- FWパッキン
- ドリルねじ (皿頭4×19)
- なべ小ねじ
- 専用アンカー
- ジョイント

【S200-FXJ】

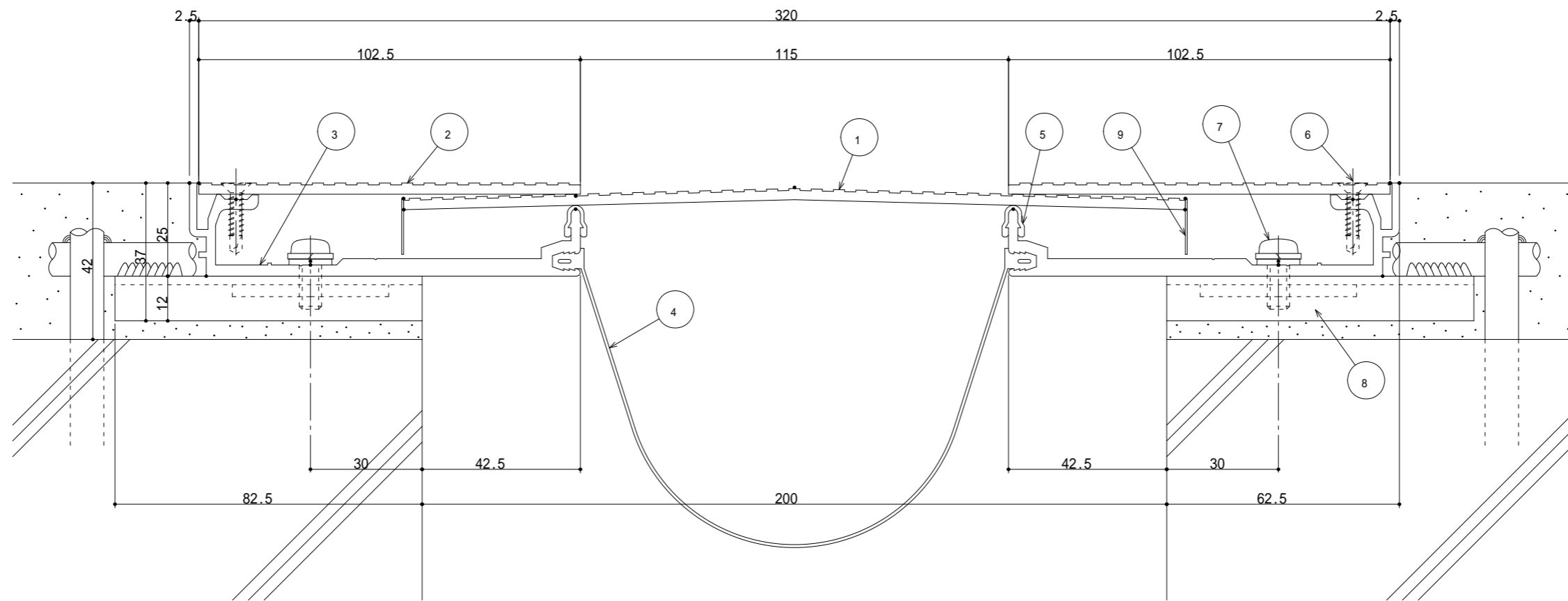
荷重・ノンスリップ仕様



- センタープレート (t=3.0)
- フレームカバー (t=3.0)
- フレーム
- 止水補助シート
- FWパッキン
- ドリルねじ (皿頭4×19)
- 木ねじ (5.5×56)
- アンカープラグ (8)
- ジョイント

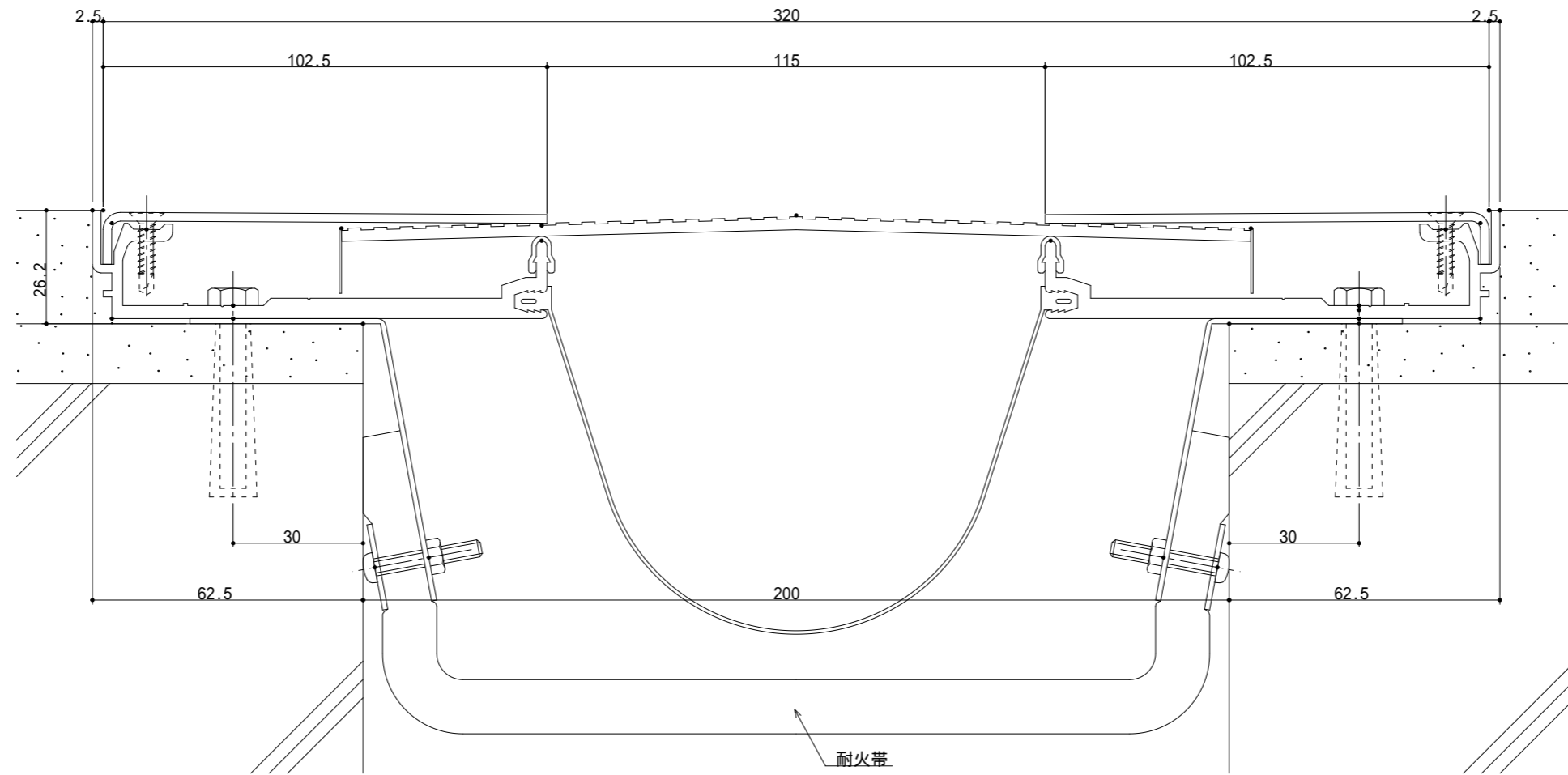
【S200-FXJA】

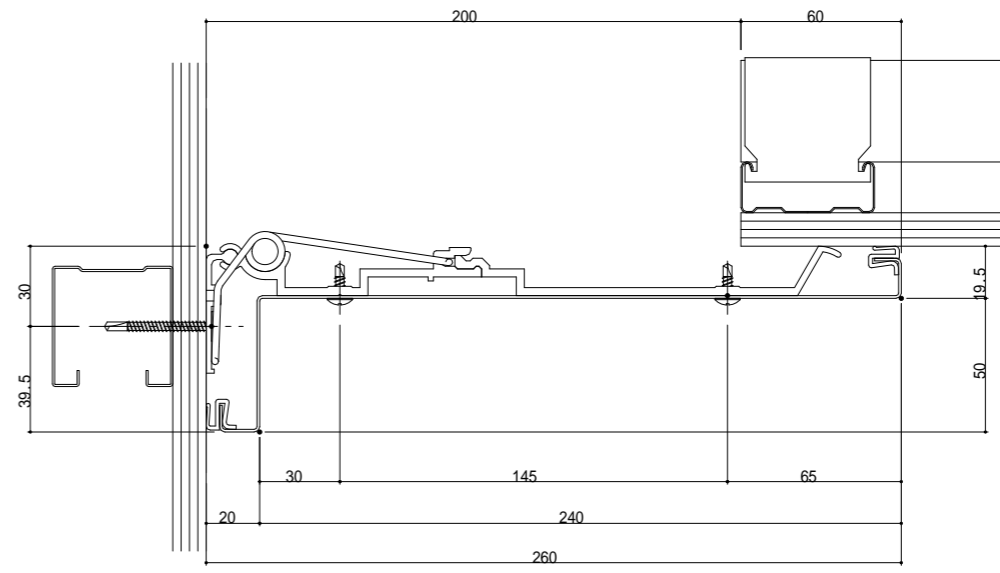
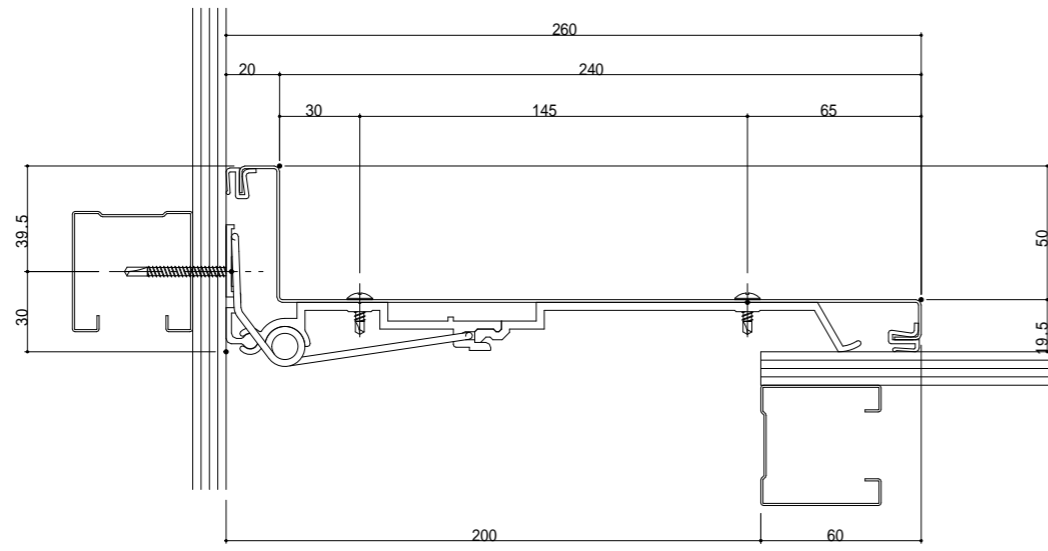
荷重・ノンスリップ アンカー止め仕様

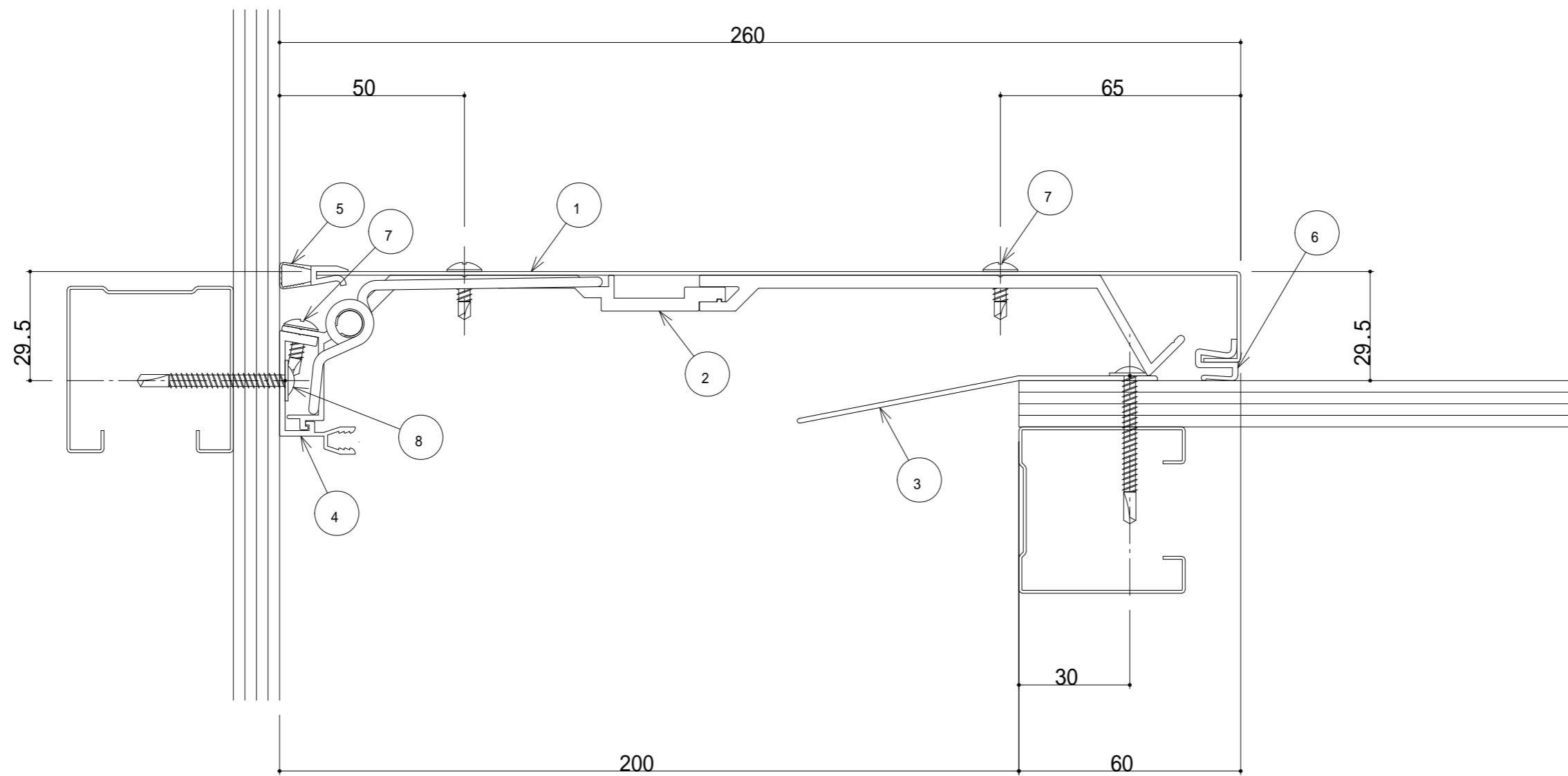


- センタープレート (t=3.0)
- フレームカバー (t=3.0)
- フレーム
- 止水補助シート
- FWパッキン
- ドリルねじ (皿頭4×19)
- なべ小ねじ
- 専用アンカー
- ジョイント

【S200-FX 耐火1時間】

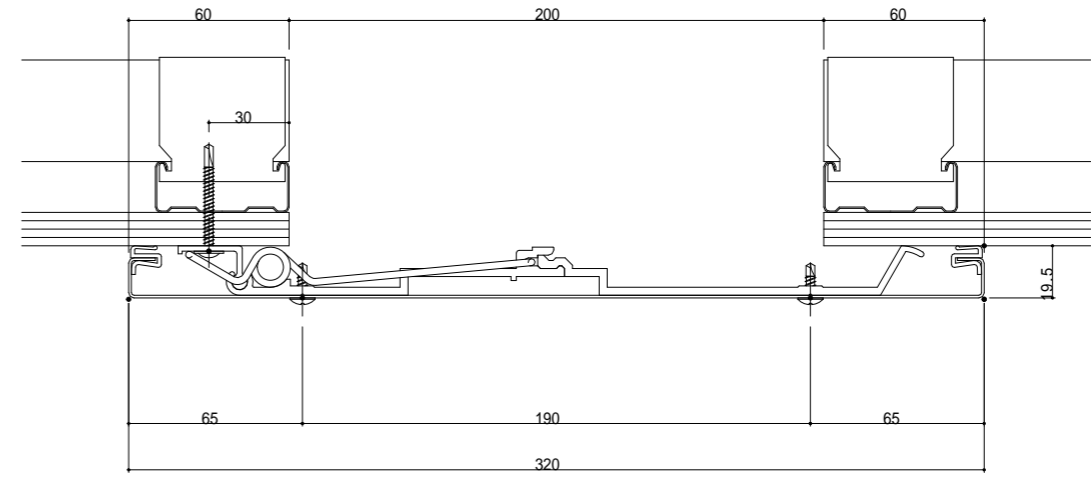
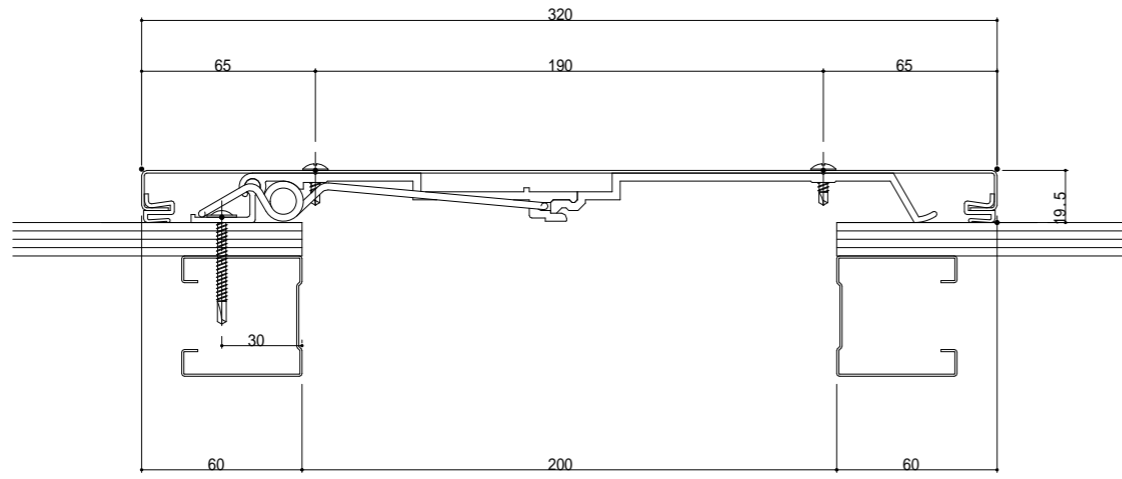


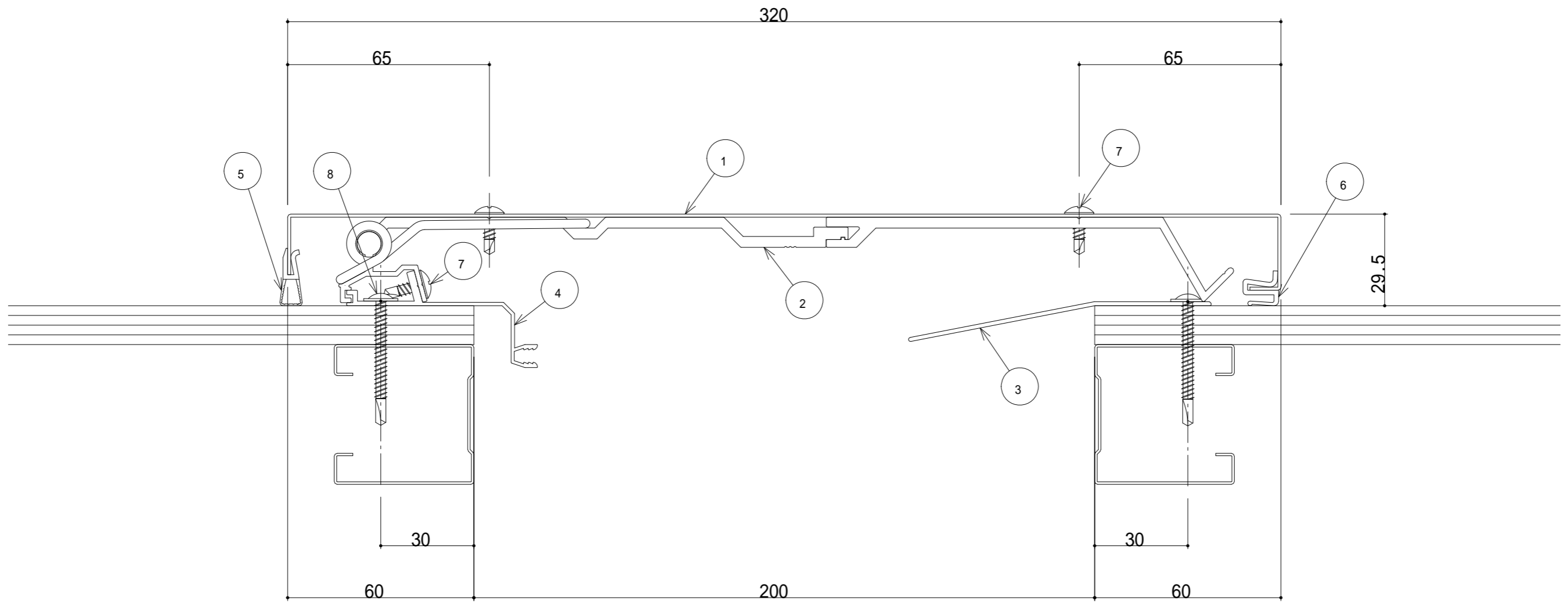




S200-1CH 断面図

- ① コーナー用カバー200(t=1.0)
- ② ブラケット(P=400)
- ③ 可動ガイド
- ④ コーナー用フレーム
- ⑤ ウェザーストリップ





S200-IH 断面図

- ① フラット用カバー-200(t=1.0)
- ② ブラケット(P=400)
- ③ 可動ガイド
- ④ フラット用フレーム
- ⑤
- ⑥
- ⑦
- ⑧