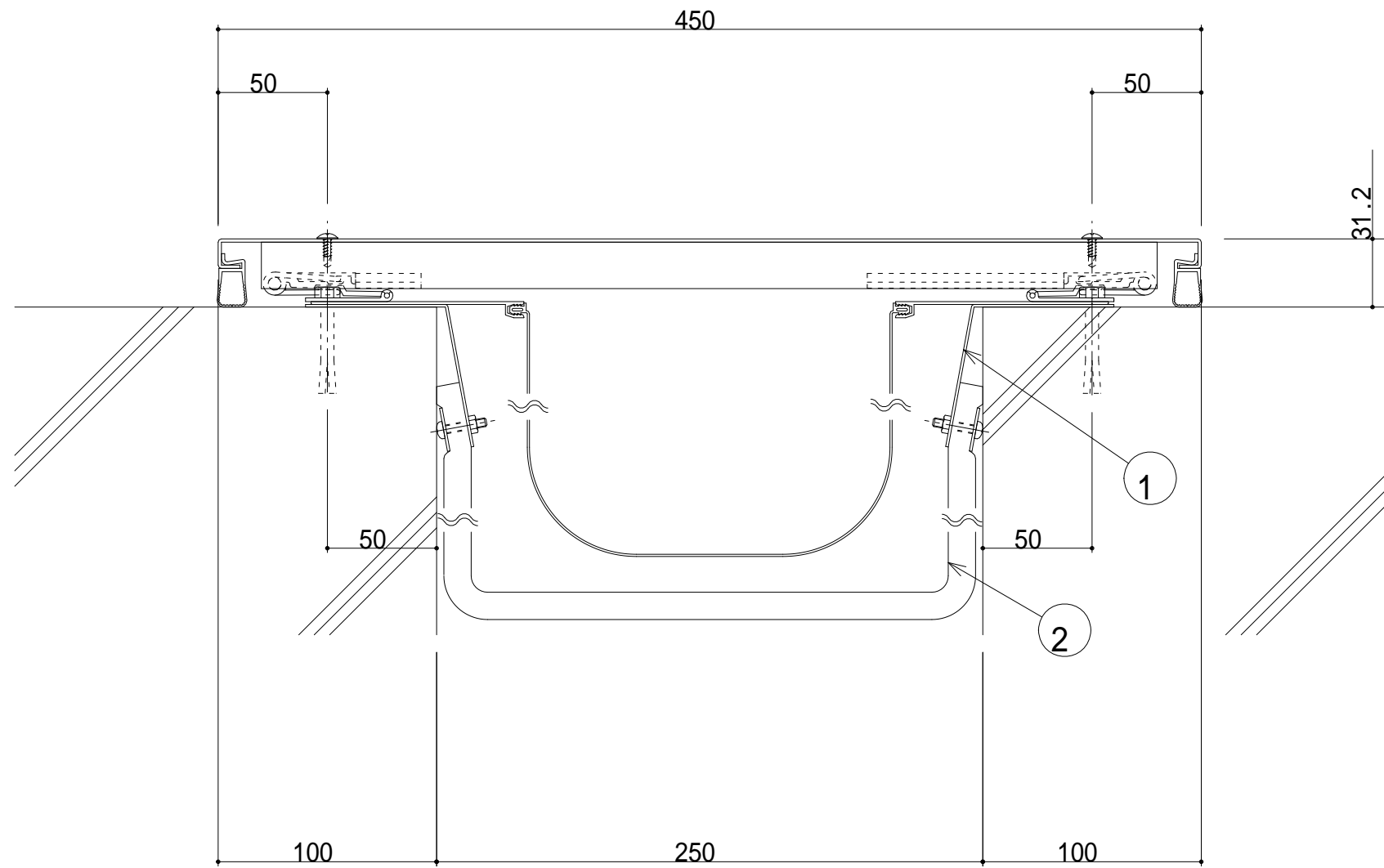


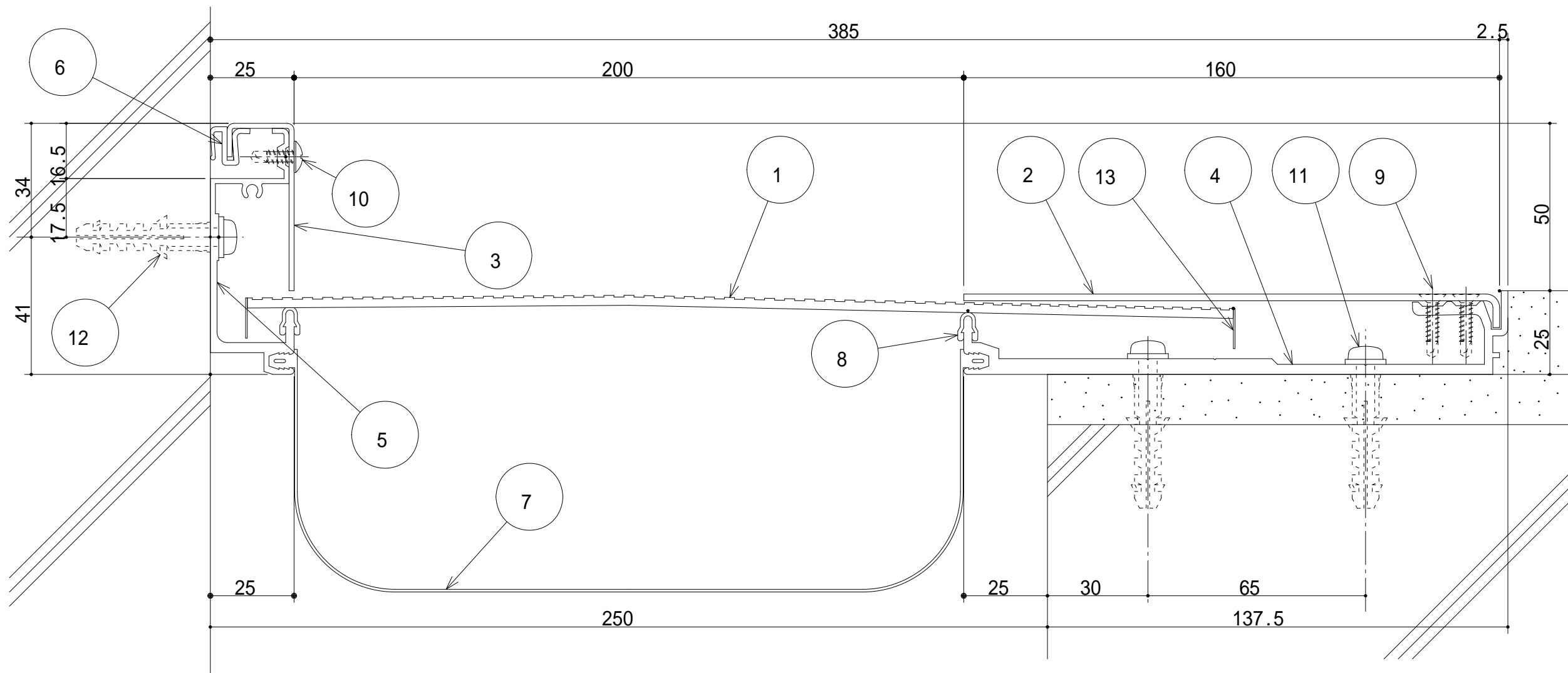
S250-EE 断面図

- ① EEカバープレート(t=1.5)
- ② EEブラケット(P=400)
- ③ 止水補助シートホルダー
- ④ ウェザーストリップL
- ⑤ 止水補助シート(別発注)
- ⑥ ドリルねじ(トラス頭4×13)
- ⑦ 木ねじ(5.5×40)
- ⑧ アンカーブ`ラク` (8)

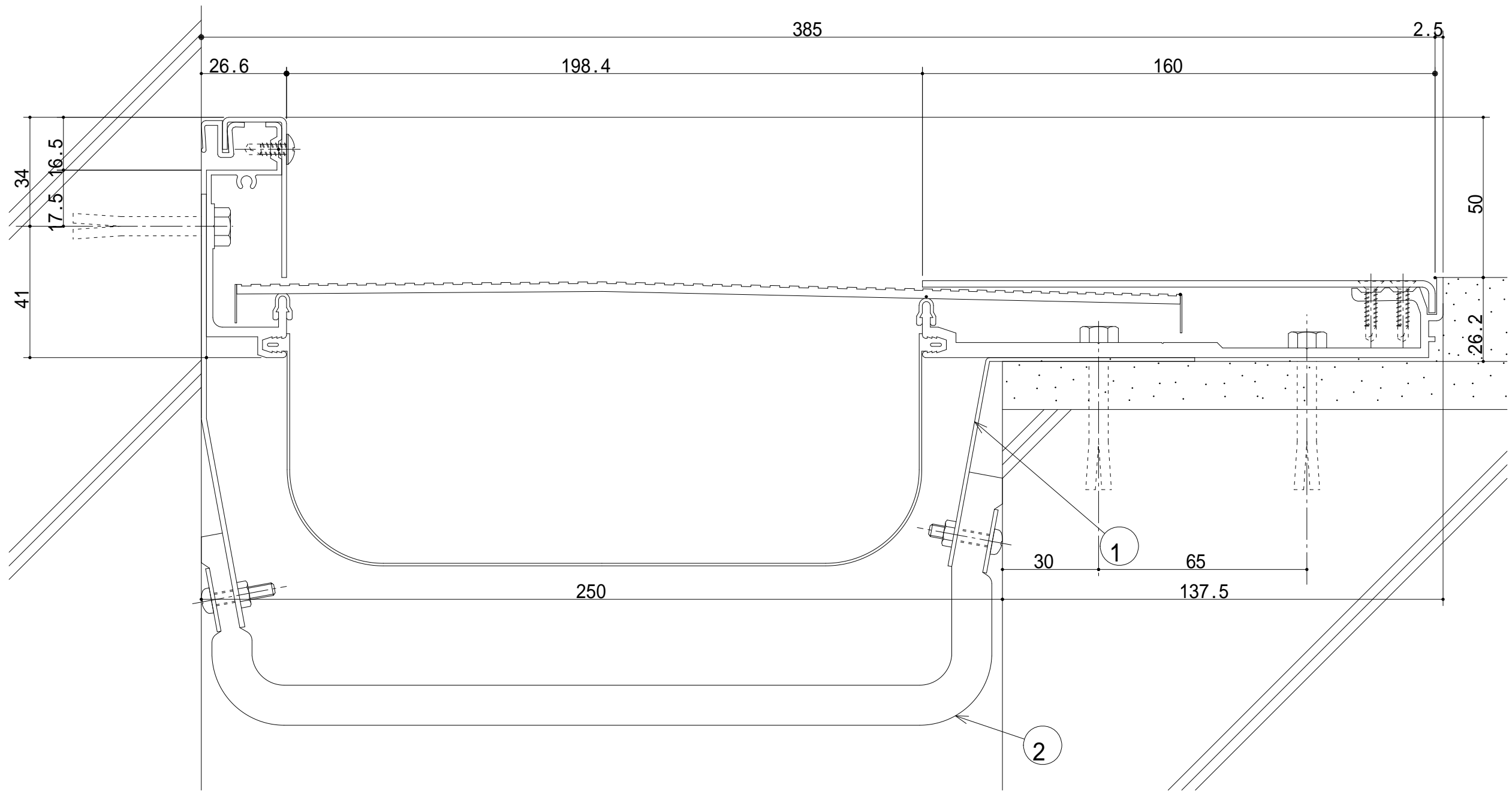


S250-EE (遮炎仕様) 断面図

- ① 耐火帯押しプレート
- ② 耐火帯

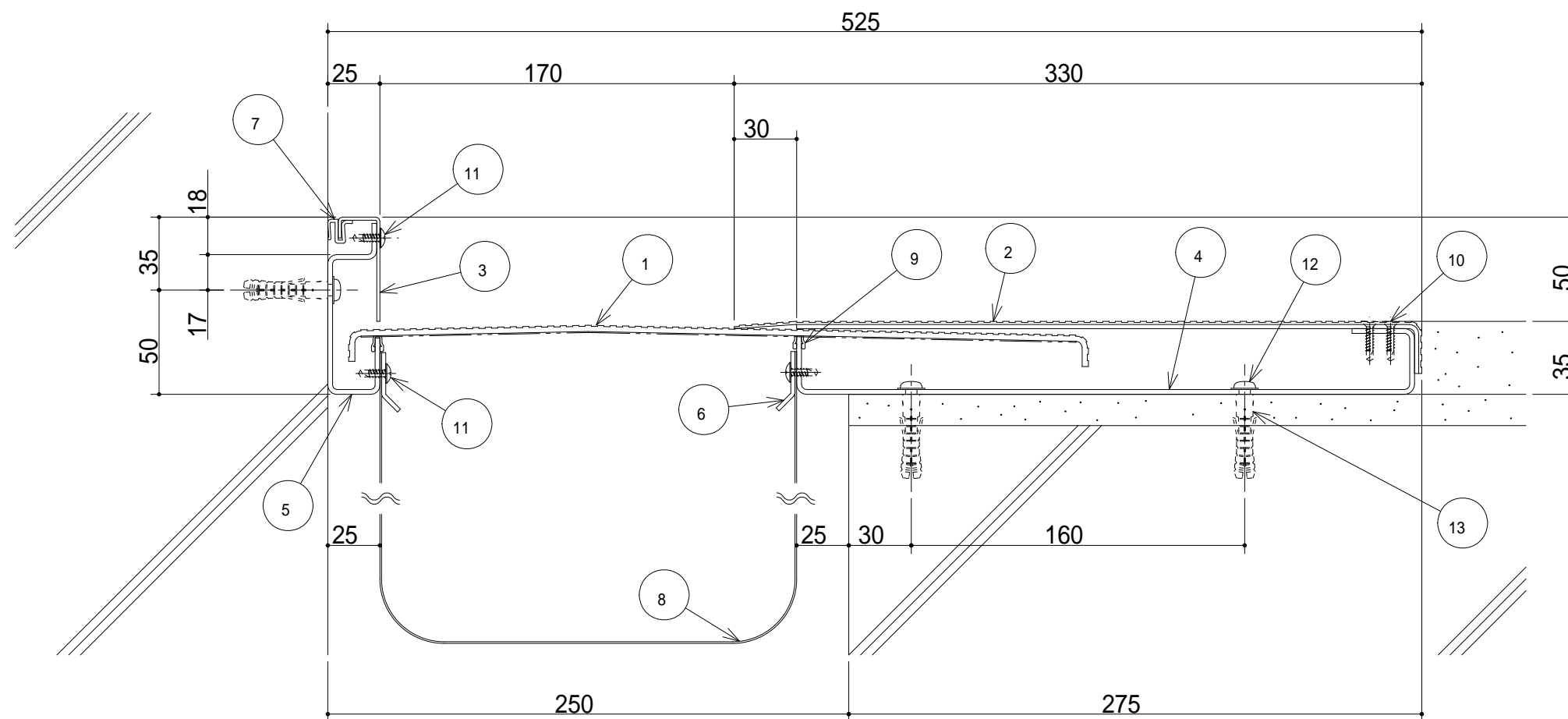


センター
 フレーム
 コーナー
 フレーム



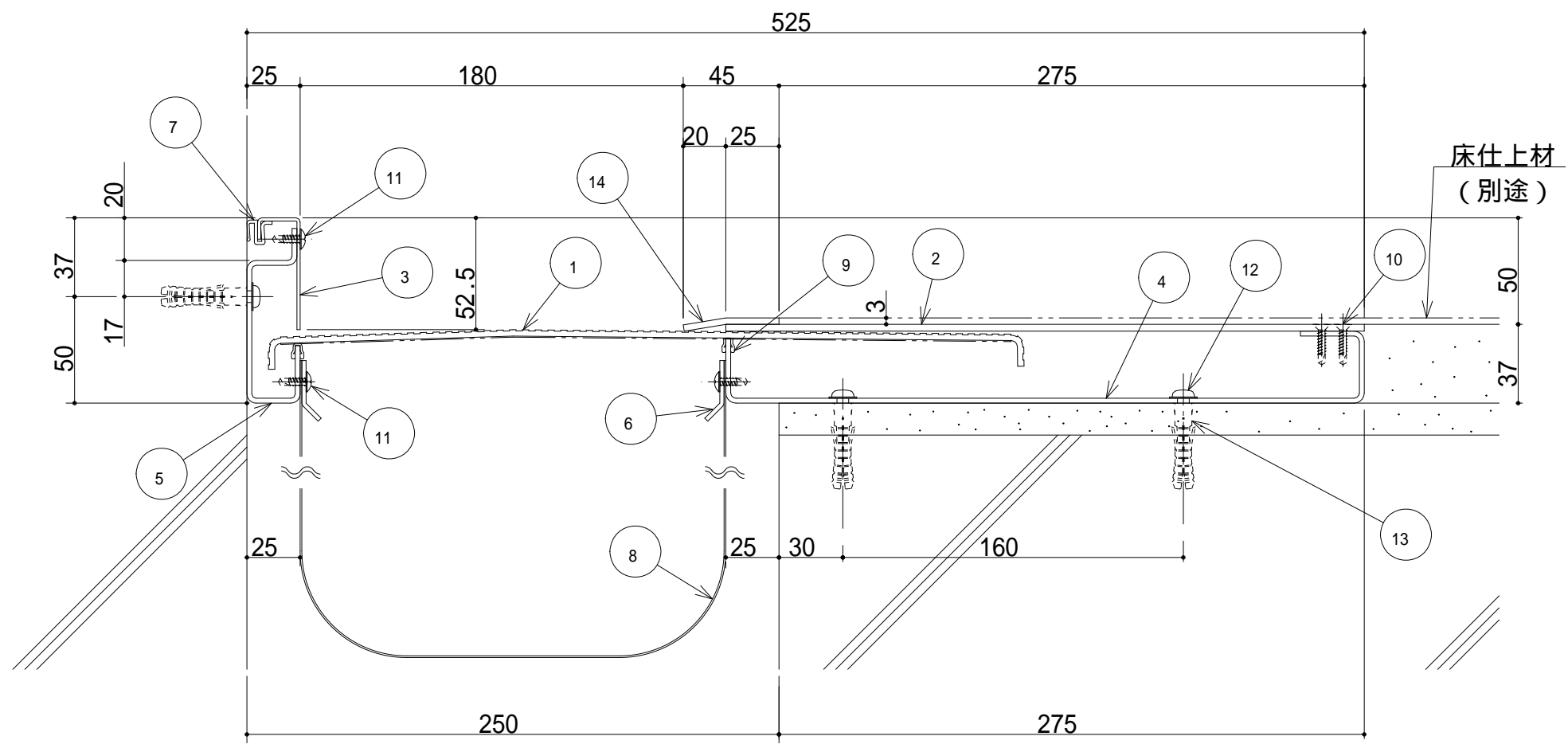
① 耐火带

② 耐火带



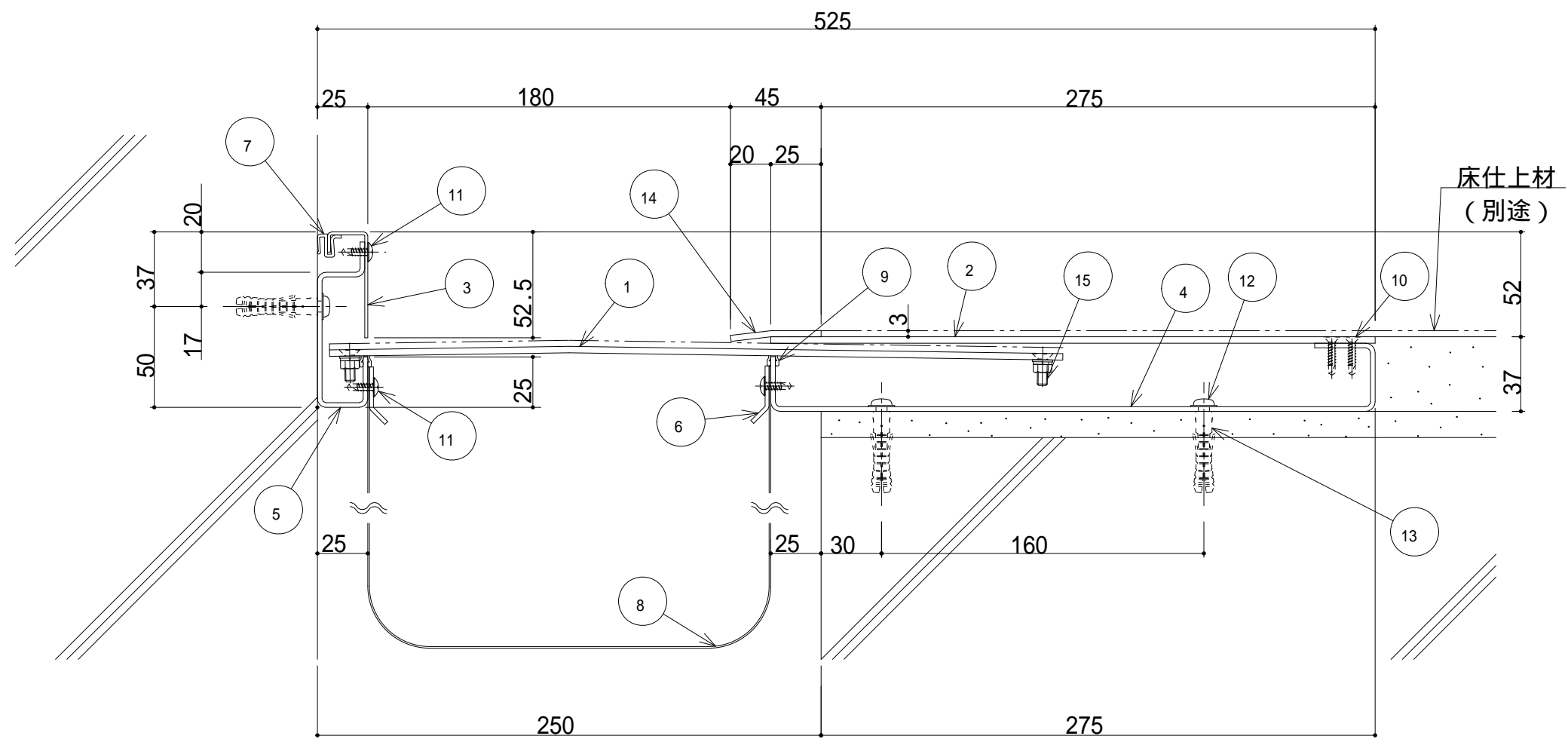
S250-FCH 断面図

- | | |
|-----------------------|--------------------|
| ① センタープレート (t=3.0) | ⑪ ドリルねじ (トラス頭4×13) |
| ② フレームカバー (t=1.5+2.0) | ⑫ 木ねじ (5.5×56) |
| ③ コーナーフレームカバー | ⑬ アンカープラグ (8) |
| ④ フレーム | |
| ⑤ コーナーフレーム | |
| ⑥ 止水補助シート押え | |
| ⑦ ウェザーストリップ | |
| ⑧ 止水補助シート (別発注) | |
| ⑨ FWパッキン | |
| ⑩ ドリルねじ (皿頭4×19) | |



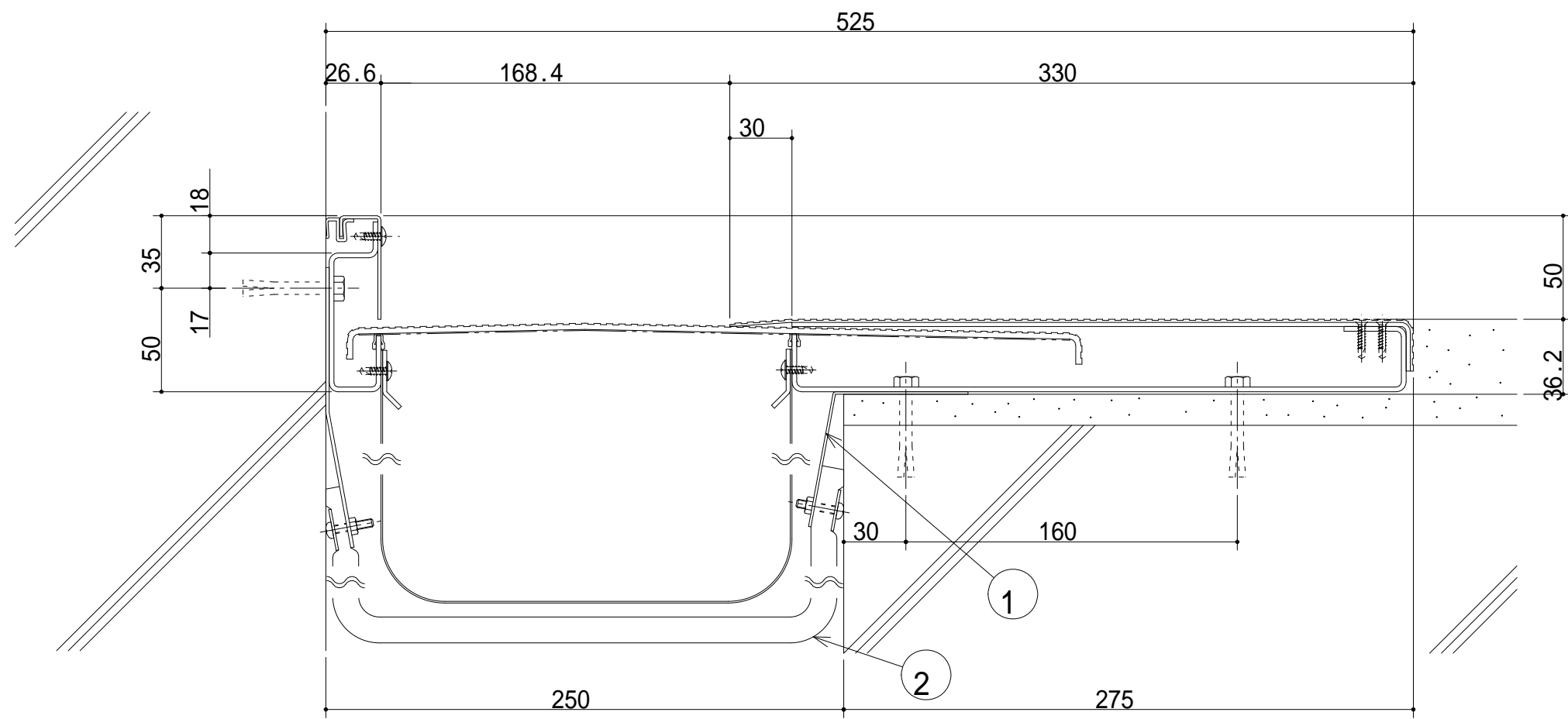
S250-FCHM 断面図

- | | |
|-------------------|-------------------|
| ① センタープレート(t=3.0) | ⑪ ドリルねじ(トラス頭4×13) |
| ② フレームカバー(t=3.2) | ⑫ 木ねじ(5.5×56) |
| ③ コーナーフレームカバー | ⑬ アンカープラグ(8) |
| ④ フレーム | ⑭ エッジ(t=3.0) |
| ⑤ コーナーフレーム | |
| ⑥ 止水補助シート押え | |
| ⑦ ウェザーストリップF | |
| ⑧ 止水補助シート(別発注) | |
| ⑨ FWパッキン | |
| ⑩ ドリルねじ(皿頭4×19) | |



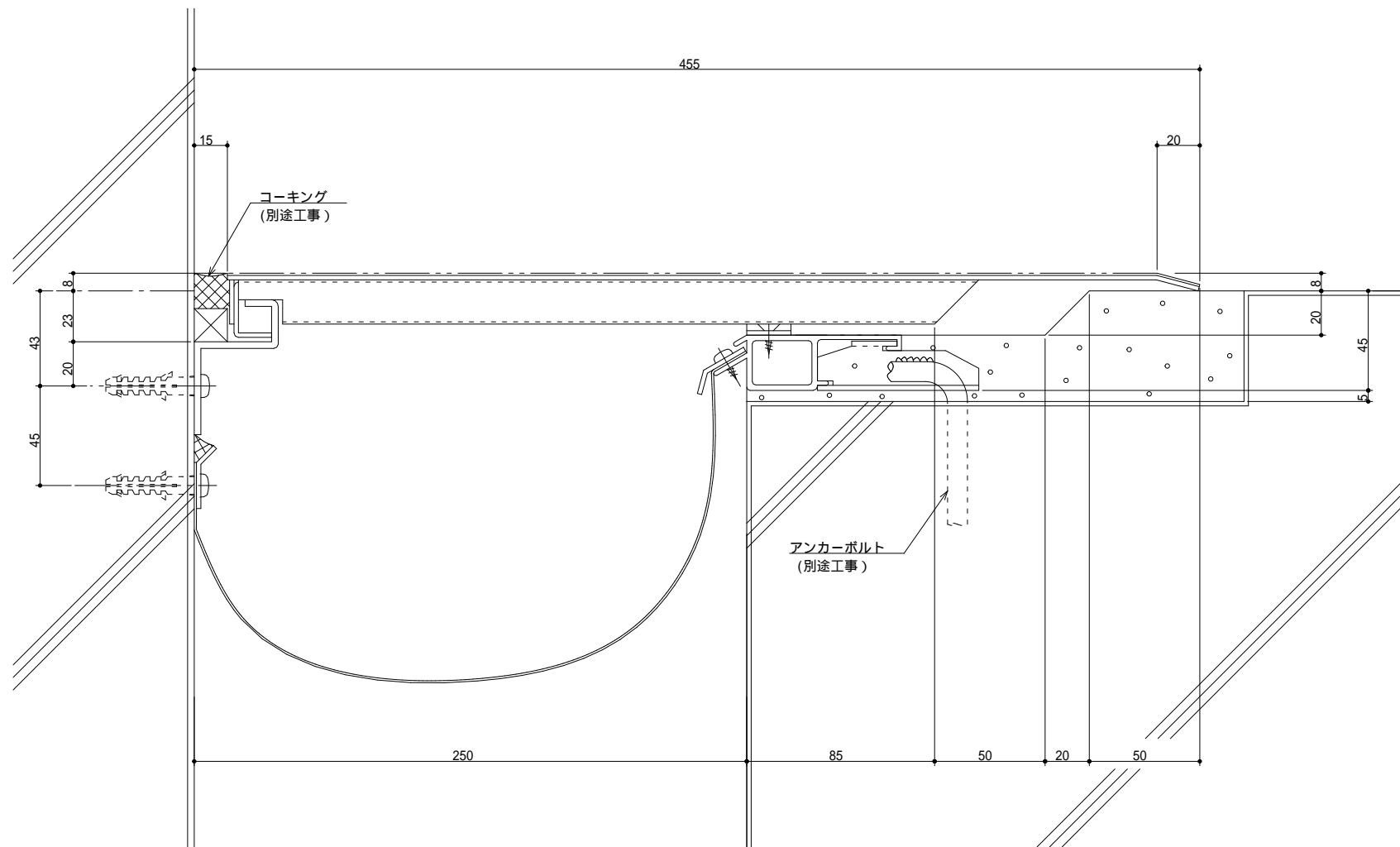
S250-FCHMB 断面図

- | | |
|-------------------|------------------------------|
| ① センタープレート(t=3.2) | ⑪ ドリルねじ(トラス頭4×13) |
| ② フレームカバー(t=3.2) | ⑫ 木ねじ(5.5×56) |
| ③ コーナーフレームカバー | ⑬ アンカープラグ(8) |
| ④ フレーム | ⑭ エッジ(t=3.0) |
| ⑤ コーナーフレーム | ⑮ M5皿小ねじ、座金、ばね座金、六角ナット(現場組立) |
| ⑥ 止水補助シート押え | |
| ⑦ ウェザーストリップ | |
| ⑧ 止水補助シート(別発注) | |
| ⑨ FWパッキン | |
| ⑩ ドリルねじ(皿頭4×19) | |

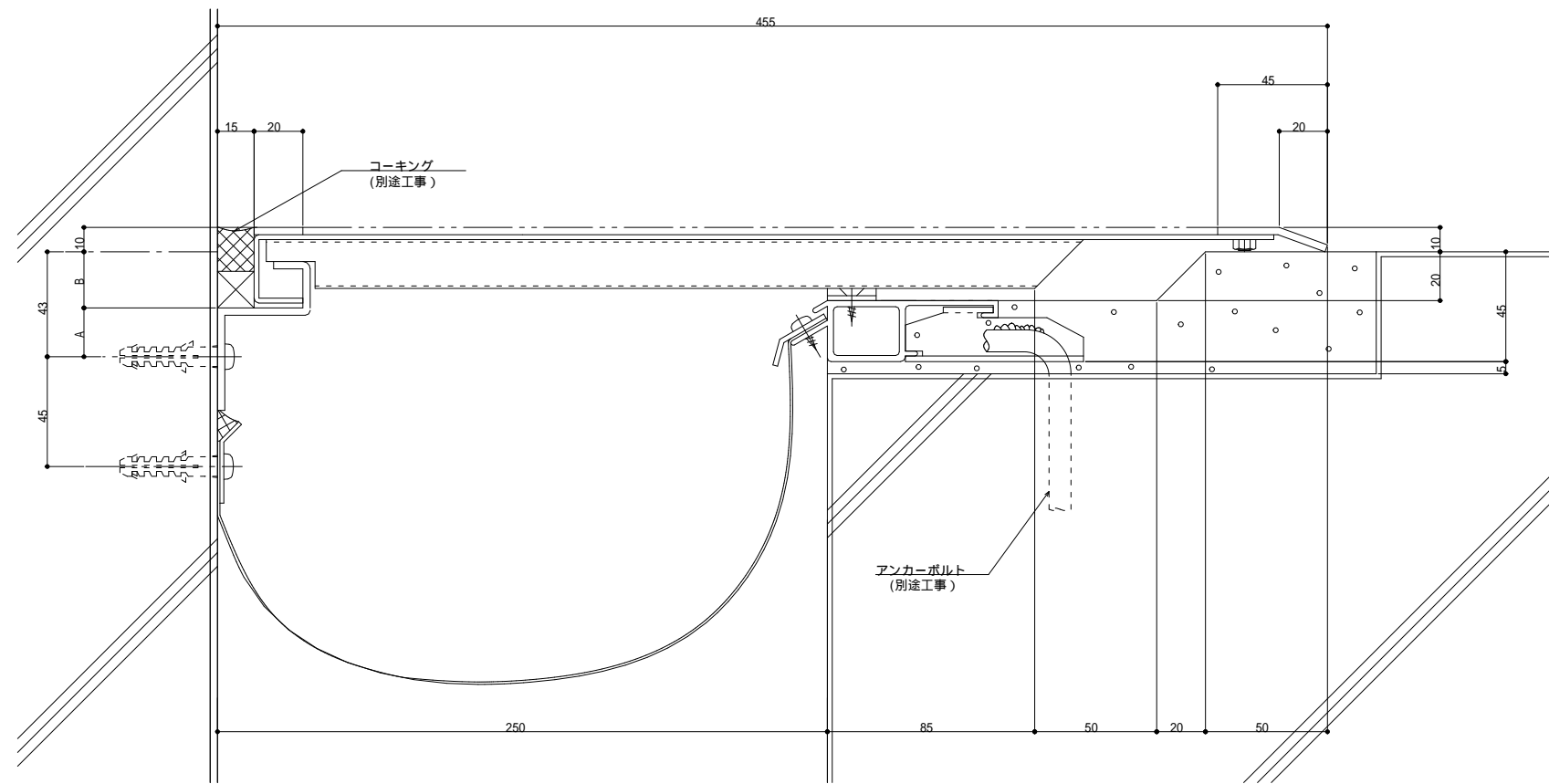


S250-FCH(遮炎仕様) 断面図

- ① 耐火帯押えプレート
- ② 耐火帯

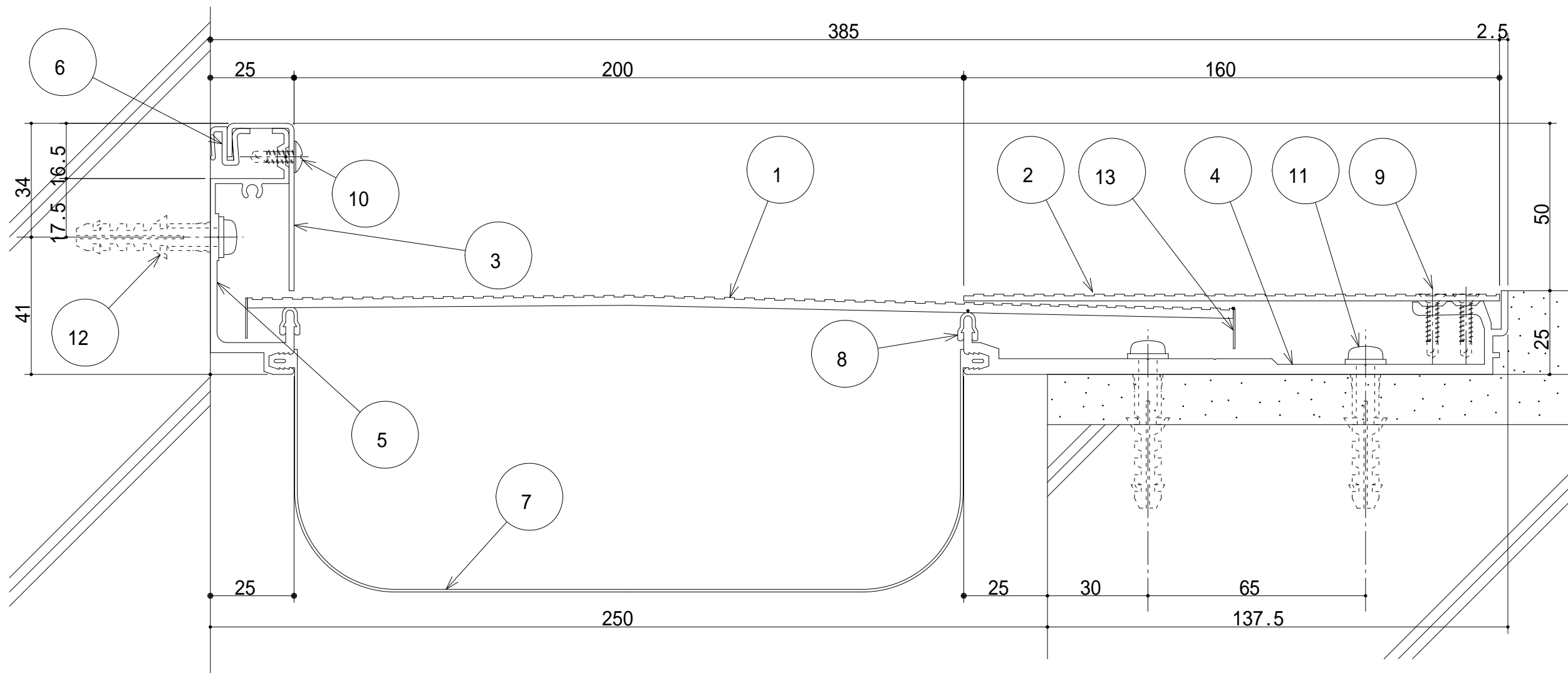


S250-FCK



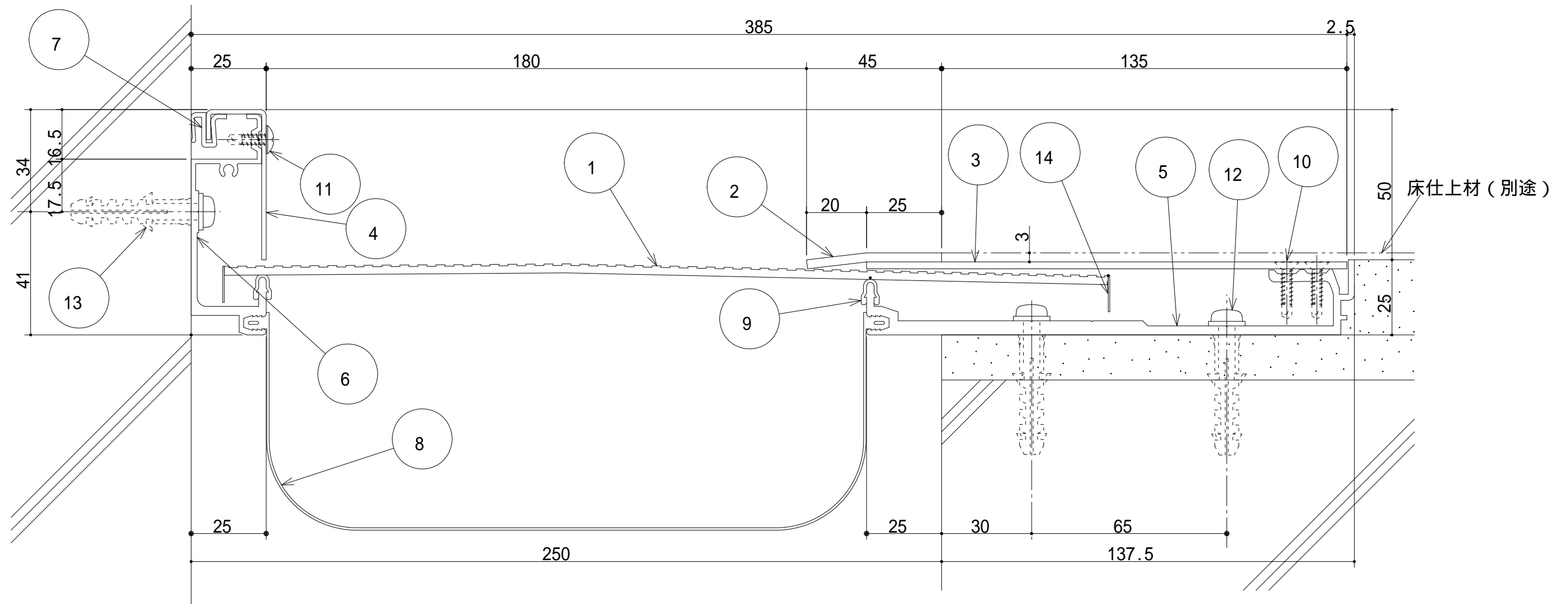
	A寸法	B寸法
S250-500FCS (ステン仕様)	20	23
S250-500FCST (スチール仕様)	19.7	23.3

S250-FCS
S250-FCST

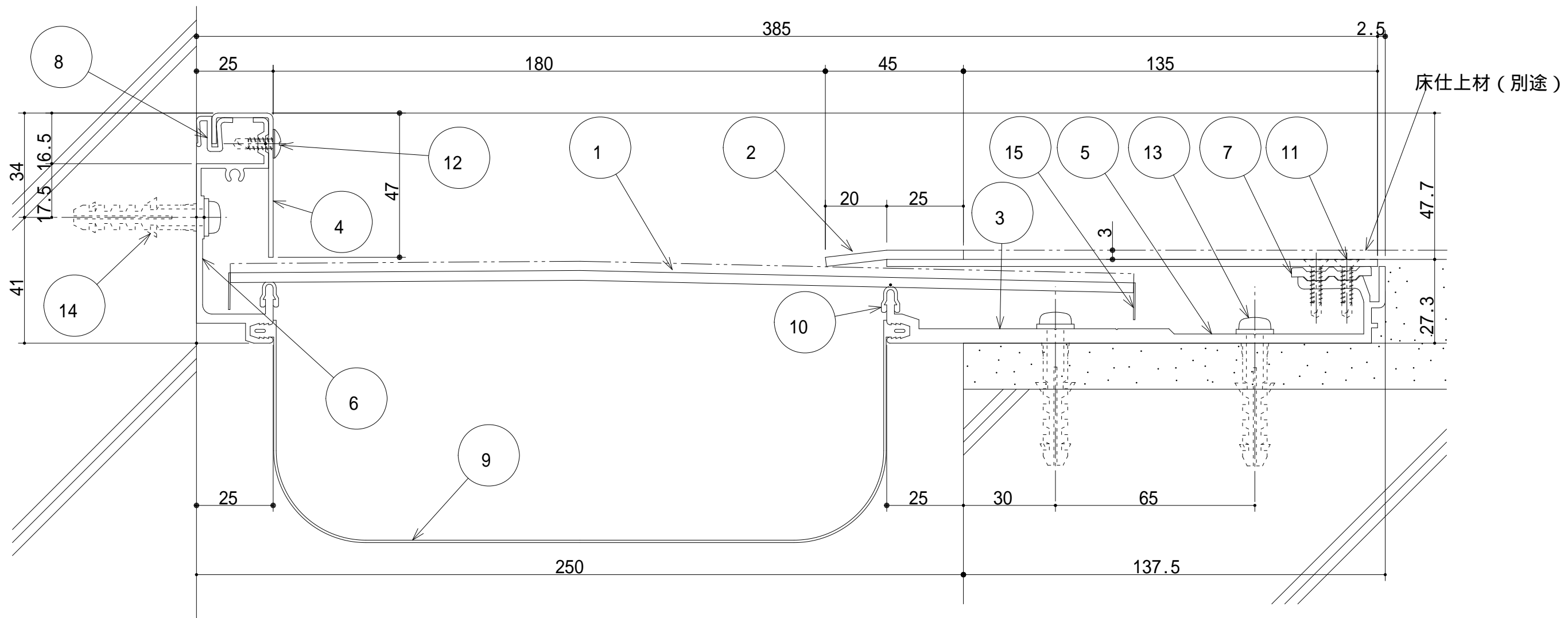


センター
 フレーム
 コーナー
 フレーム

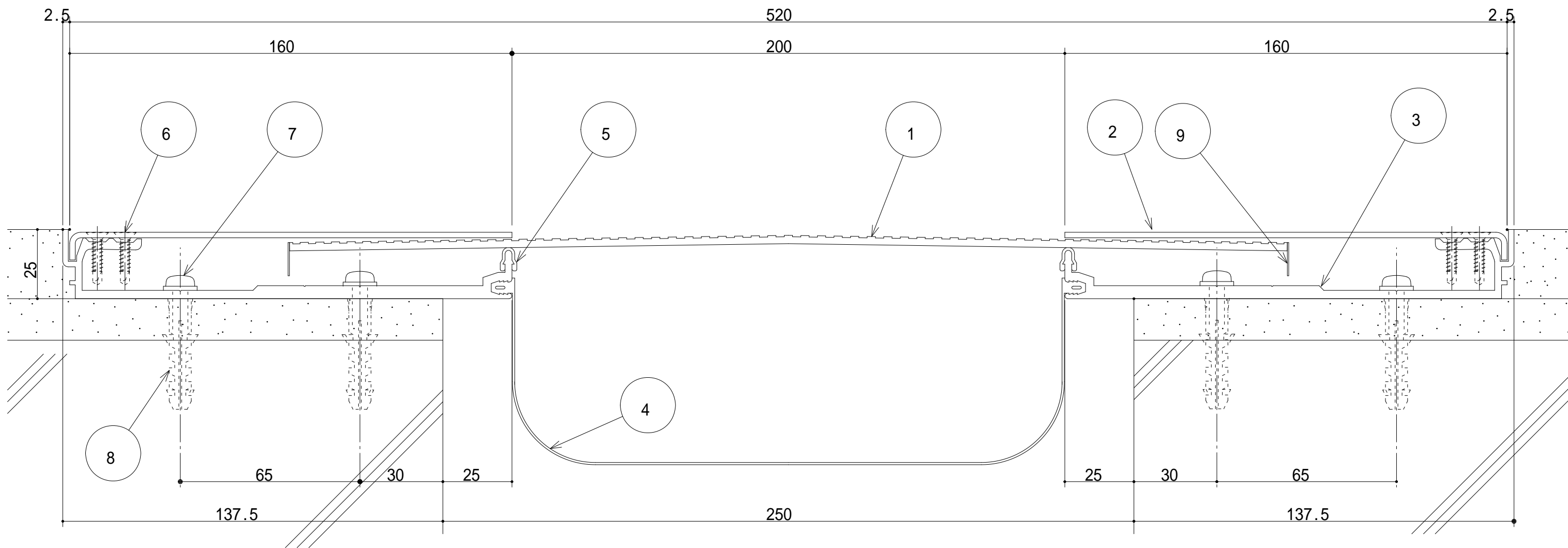
定尺：2m

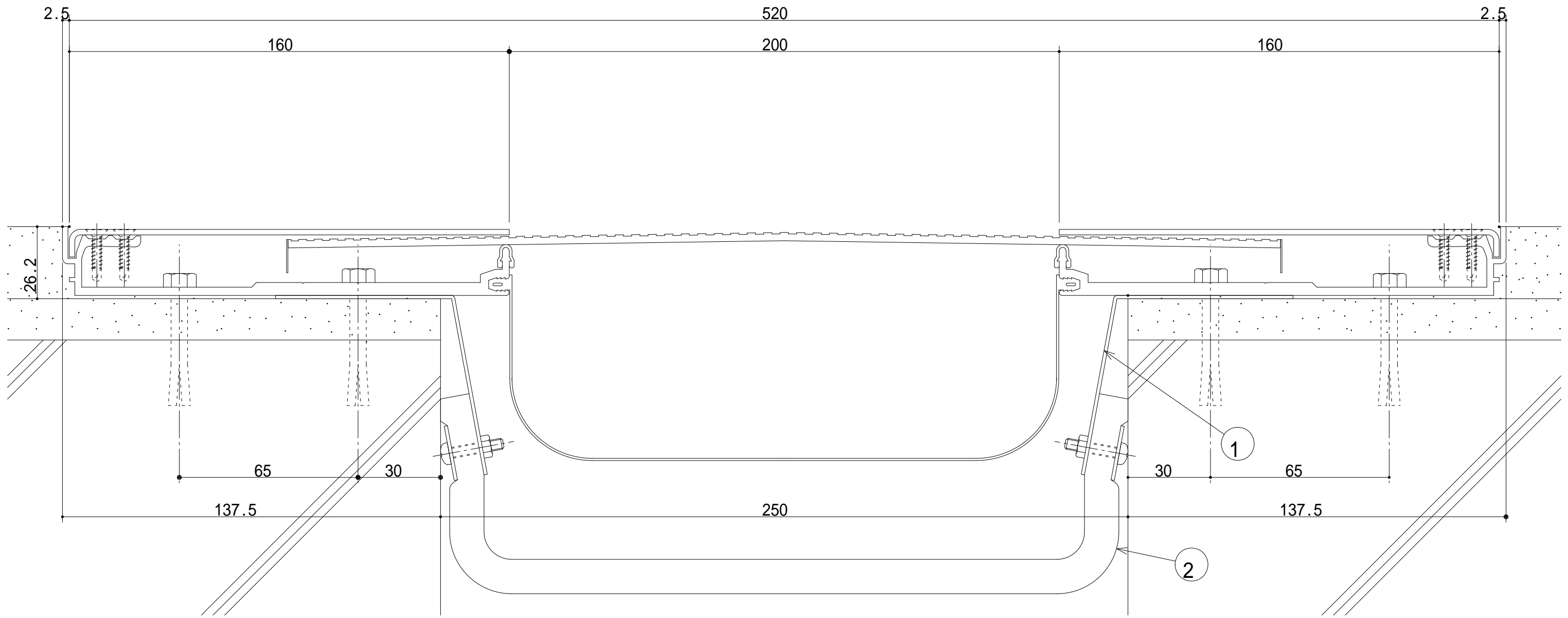


- センタープレート (t=3.0)
- エッジ (t=3.0)
- フレームカバー (t=2.3)
- コーナースタッド
- フレーム
- コーナースタッド
- ウェザーストリップ
- 止水補助シート
- FWパッキン



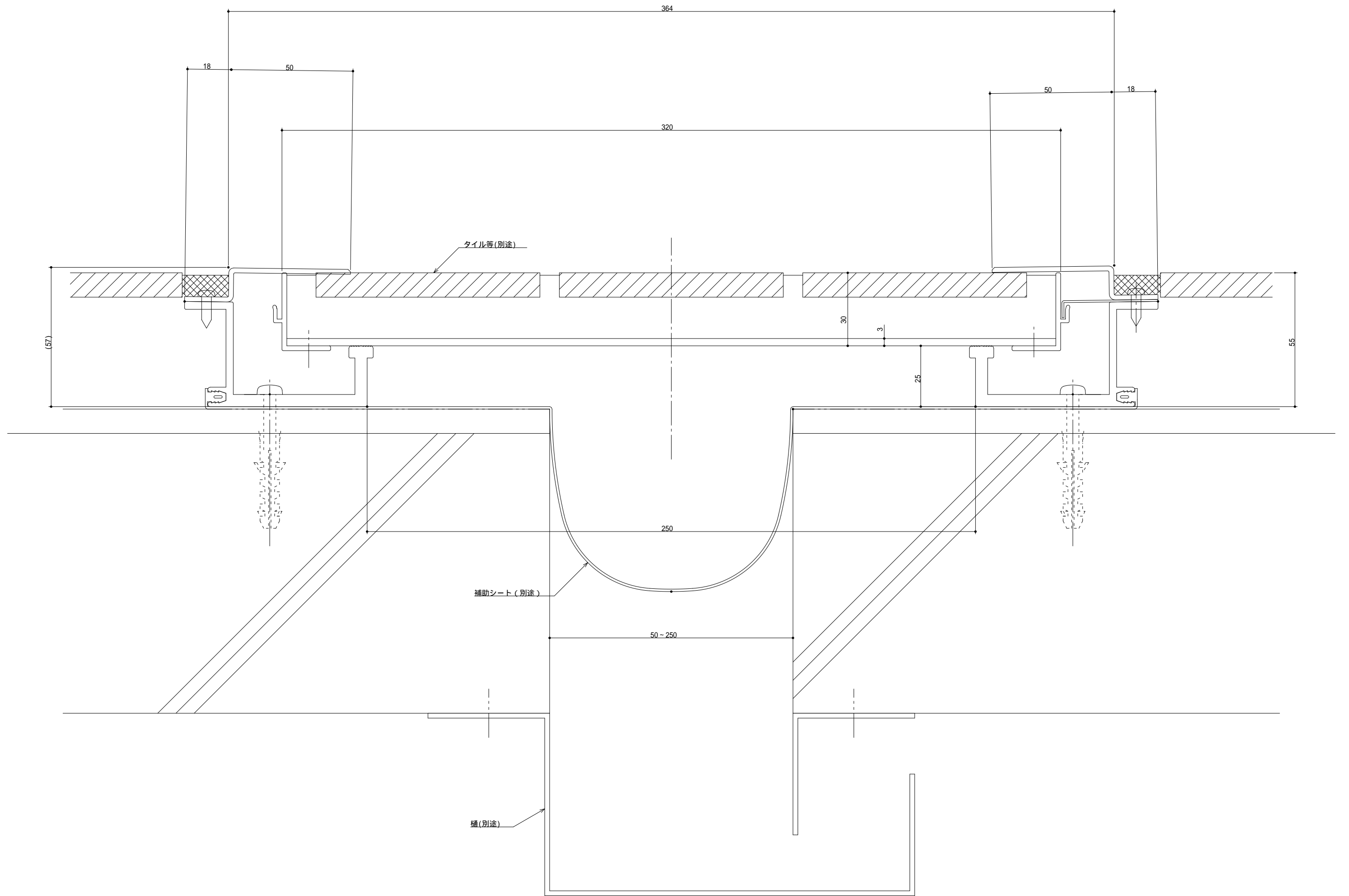
- センタープレート (t=3.0)
- エッジ (t=3.0)
- フレームカバー (t=2.3)
- コーナーフレームカバー
- フレーム
- コーナーフレーム
- フレームカバーレベラ
- ウェザーストリップ
- 止水補助シート

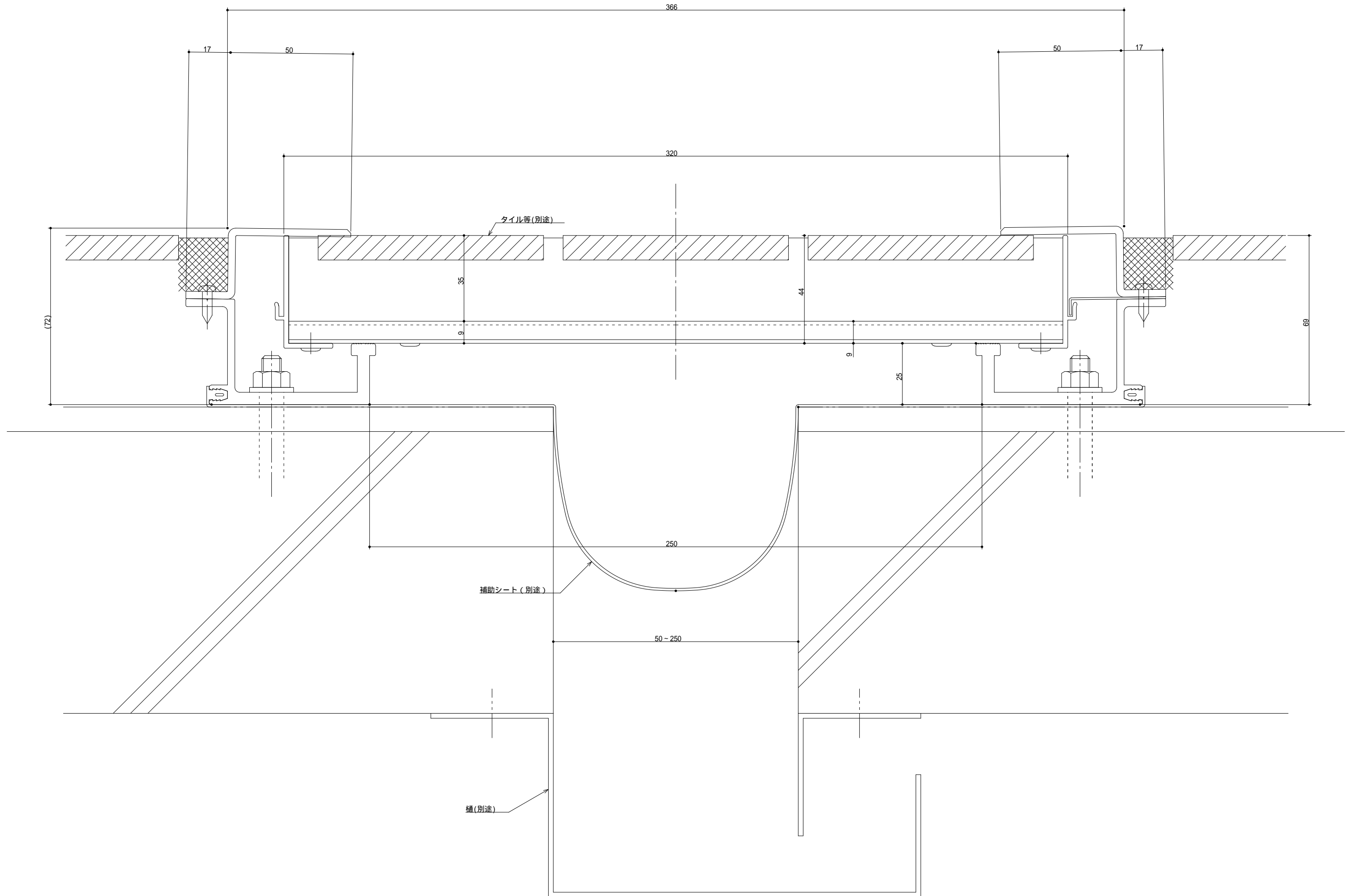


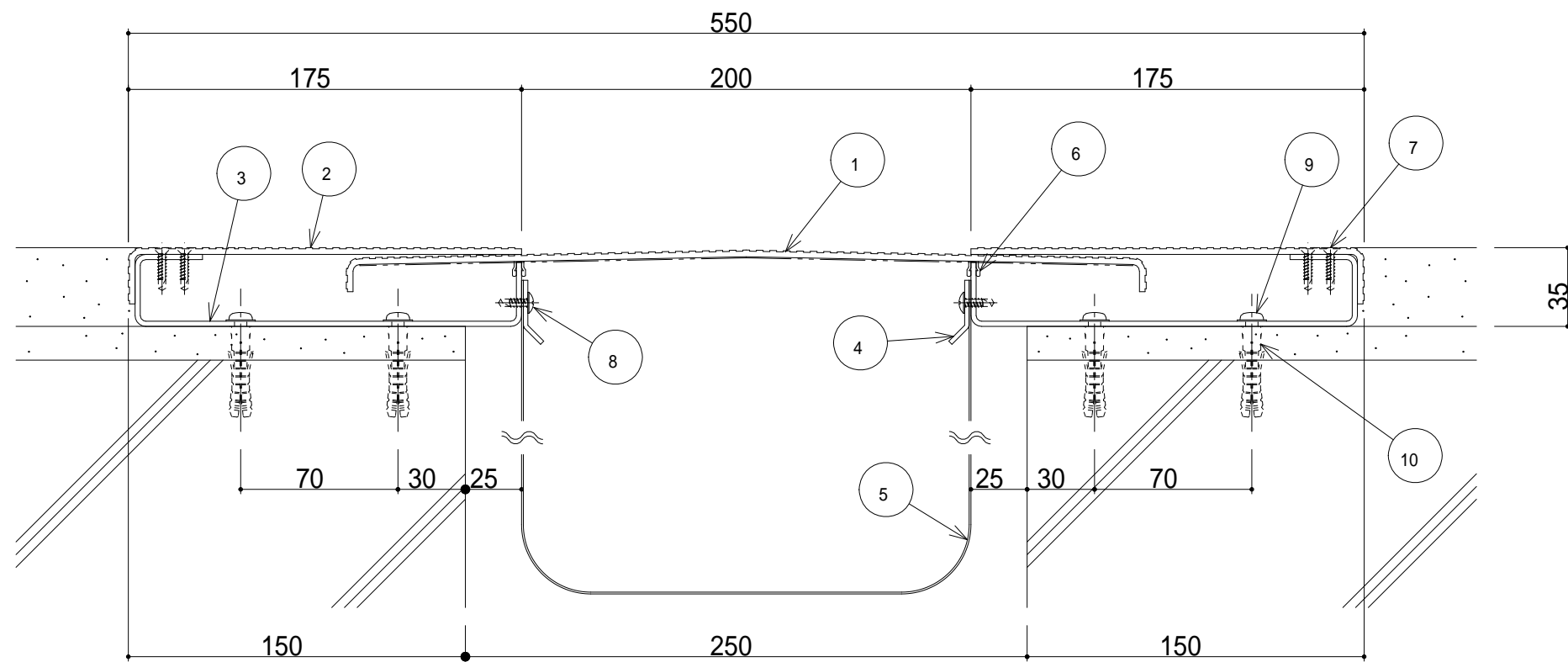


① 耐火帯押えブ

② 耐火帯

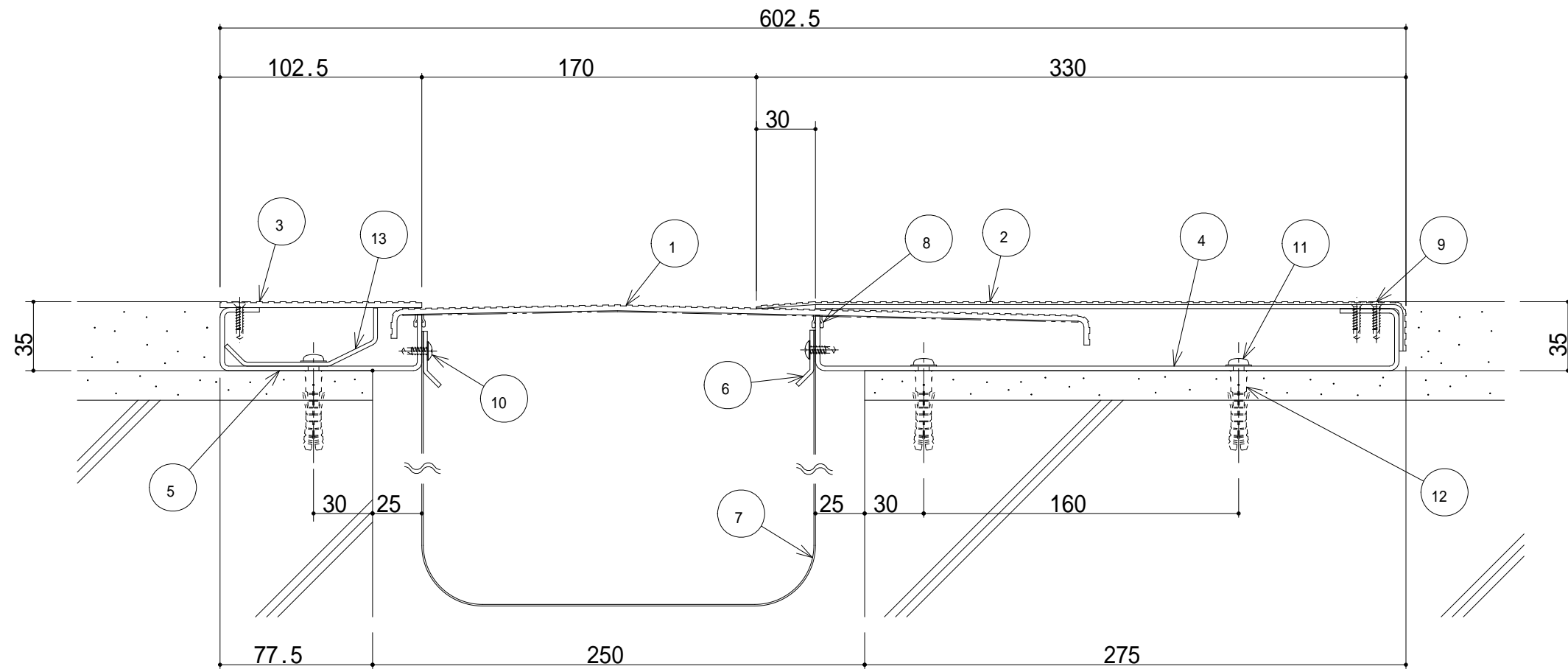






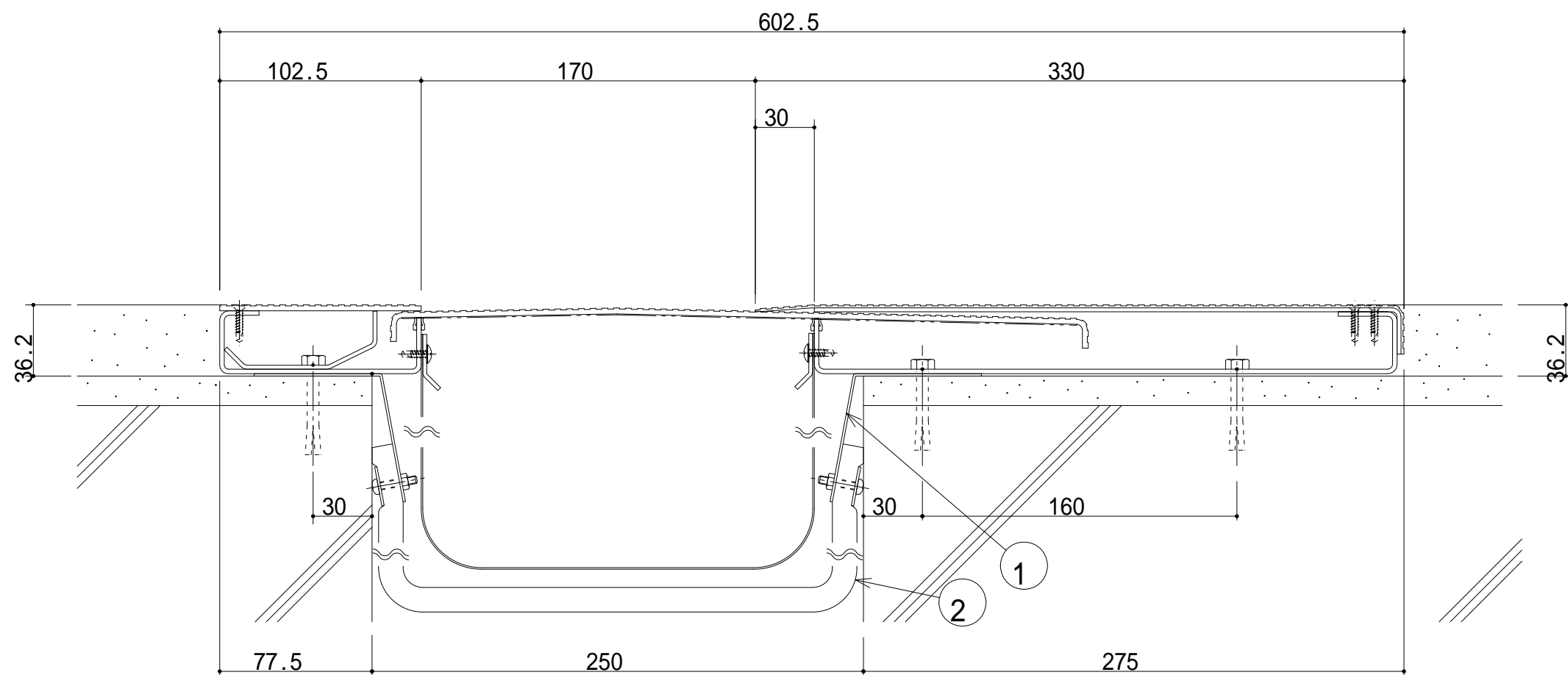
S250-FH 断面図

- ① センタープレート (t=3.0)
- ② フレームカバー (t=3.0)
- ③ フレーム
- ④ 止水補助シート押え
- ⑤ 止水補助シート (別発注)
- ⑥ FWパッキン
- ⑦ ドリルねじ (皿頭4×19)
- ⑧ ドリルねじ (トラス頭4×13)
- ⑨ 木ねじ (5.5×56)
- ⑩ アンカーブ[®] ラグ[®] (8)



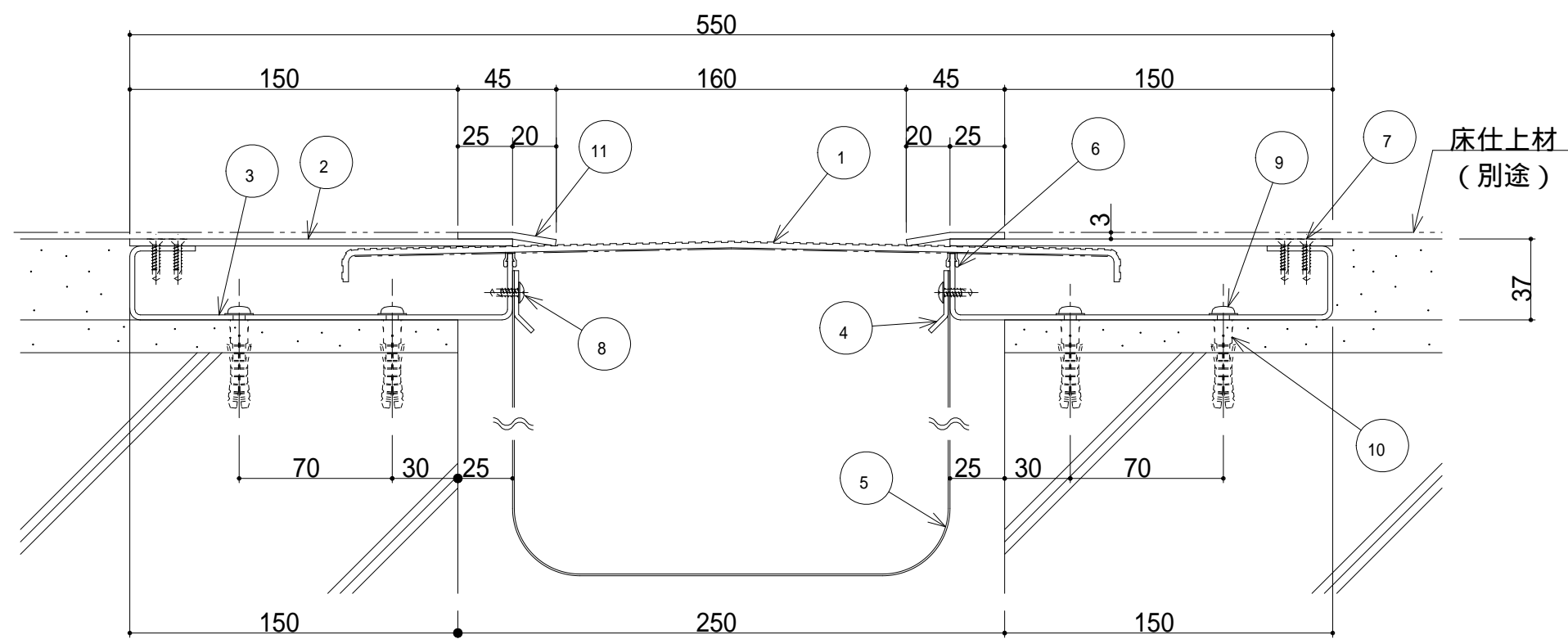
S250-FH-AS 断面図

- | | |
|-----------------------|-----------------|
| ① センタープレート (t=3.0) | ⑪ 木ねじ (5.5×56) |
| ② フレームカバー (t=1.5+2.0) | ⑫ アンカープラグ (8) |
| ③ ASフレームカバー | ⑬ ASストッパー |
| ④ フレーム | |
| ⑤ ASフレーム | |
| ⑥ 止水補助シート押え | |
| ⑦ 止水補助シート (別発注) | |
| ⑧ FWパッキン | |
| ⑨ ドリルねじ (皿頭4×19) | |
| ⑩ ドリルねじ (トラス頭4×13) | |



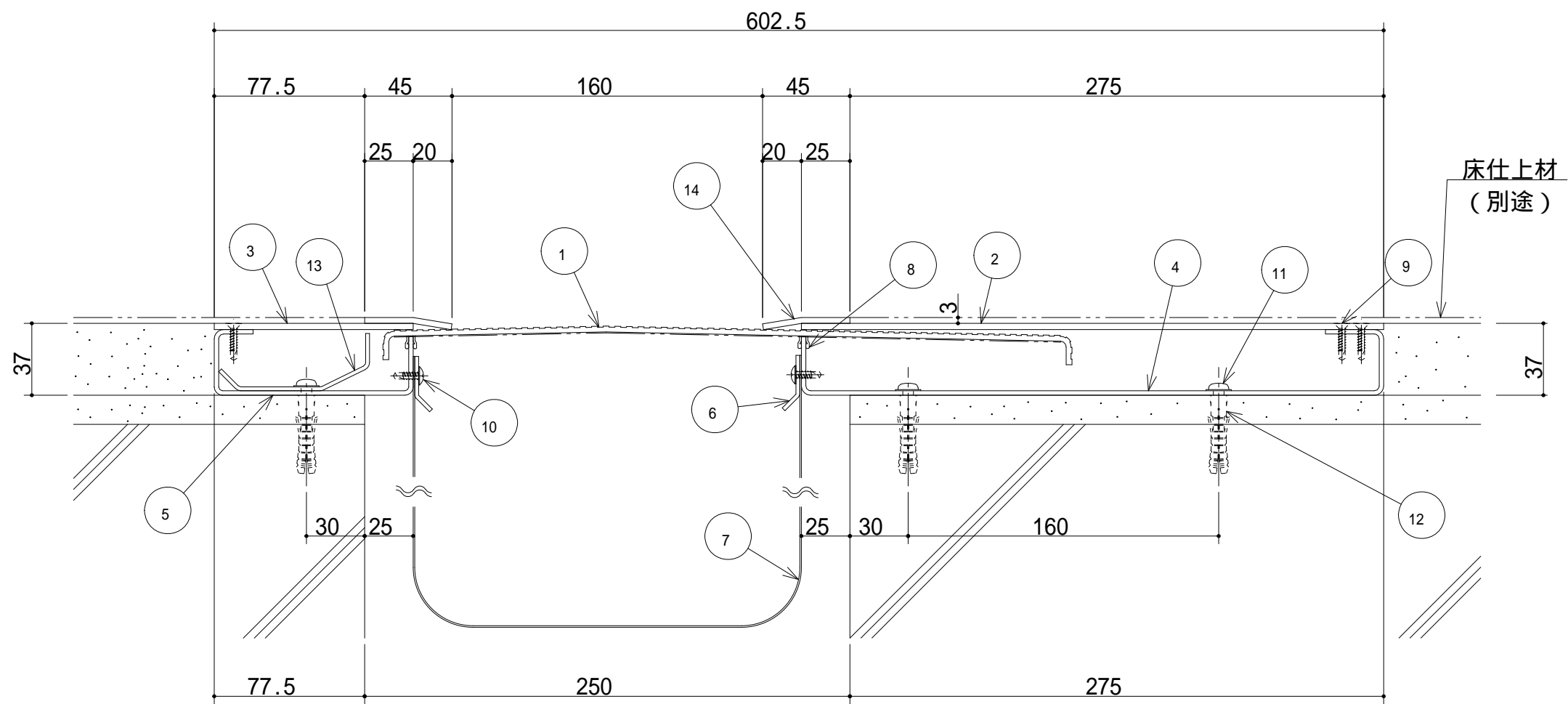
S250-FH-AS(遮炎仕様) 断面図

- ① 耐火帯押しプレート
- ② 耐火帯



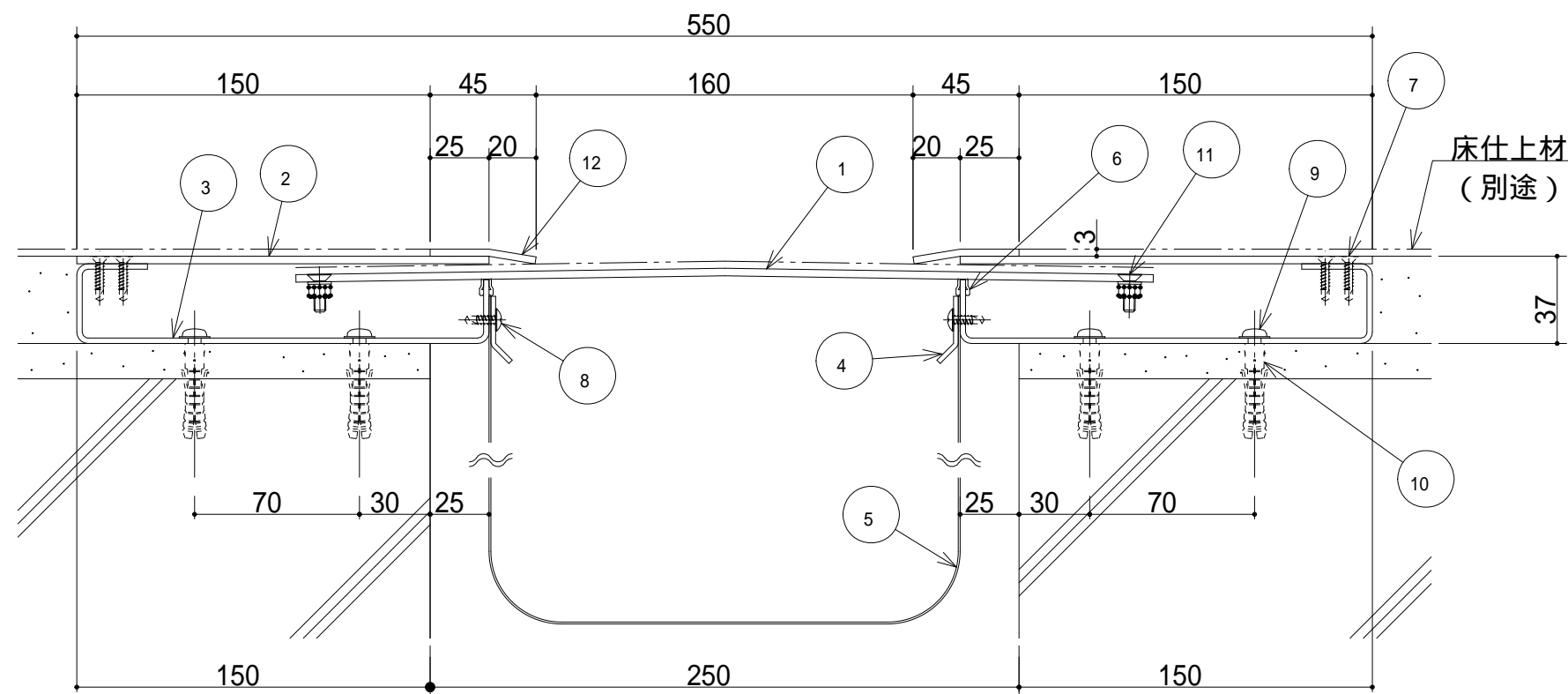
S250-FHM 断面図

- ① センタープレート (t=3.0)
- ② フレームカバー (t=3.2)
- ③ フレーム
- ④ 止水補助シート押え
- ⑤ 止水補助シート (別発注)
- ⑥ FWパッキン
- ⑦ ドリルねじ (皿頭4×19)
- ⑧ ドリルねじ (トラス頭4×13)
- ⑨ 木ねじ (5.5×56)
- ⑩ アンカーボルト (8)
- ⑪ エッジ (t=3.0)



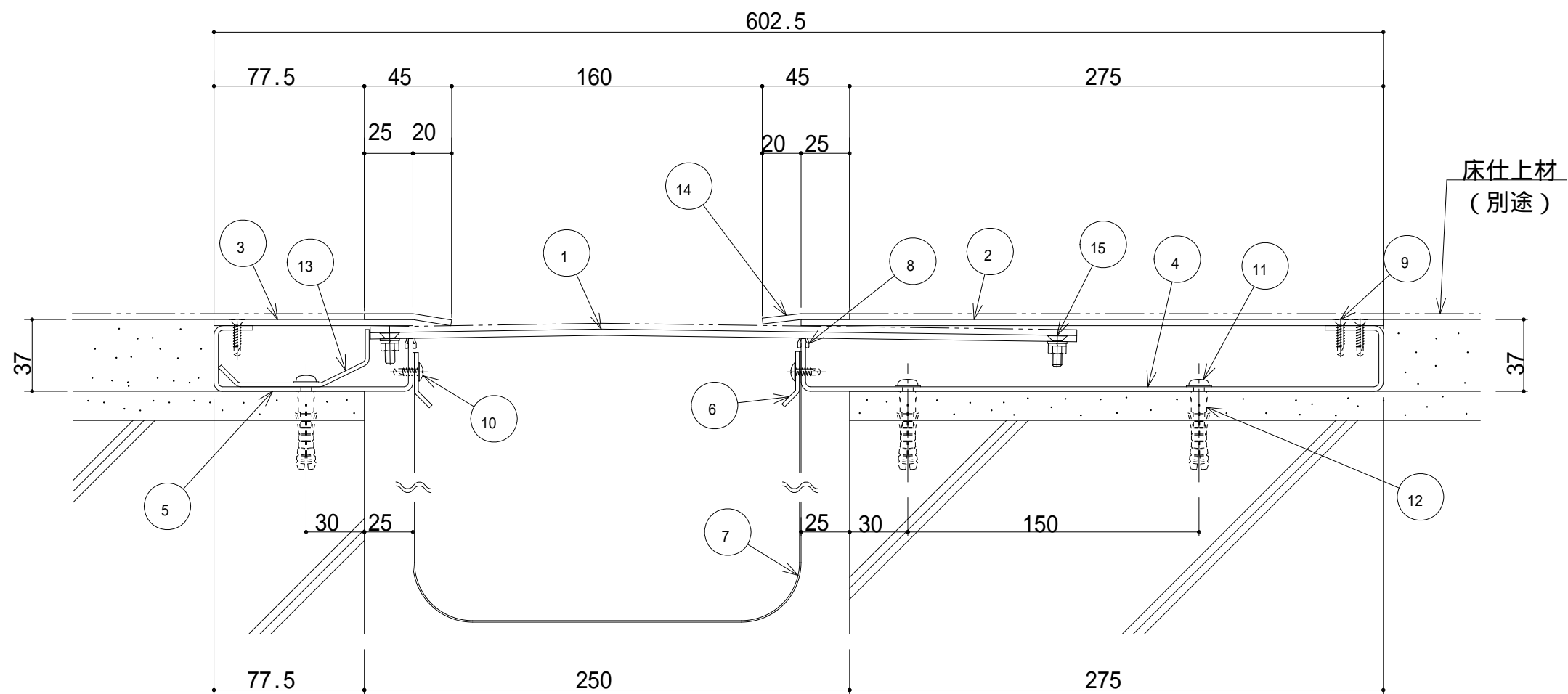
S250-FHM-AS 断面図

- | | |
|--------------------|-----------------|
| ① センタープレート (t=3.0) | ⑪ 木ねじ (5.5×56) |
| ② フレームカバー (t=3.2) | ⑫ アンカープラグ (8) |
| ③ ASフレームカバー | ⑬ ASストッパー |
| ④ フレーム | ⑭ エッジ (t=3.0) |
| ⑤ ASフレーム | |
| ⑥ 止水補助シート押え | |
| ⑦ 止水補助シート (別発注) | |
| ⑧ FWパッキン | |
| ⑨ ドリルねじ (皿頭4×19) | |
| ⑩ ドリルねじ (トラス頭4×13) | |



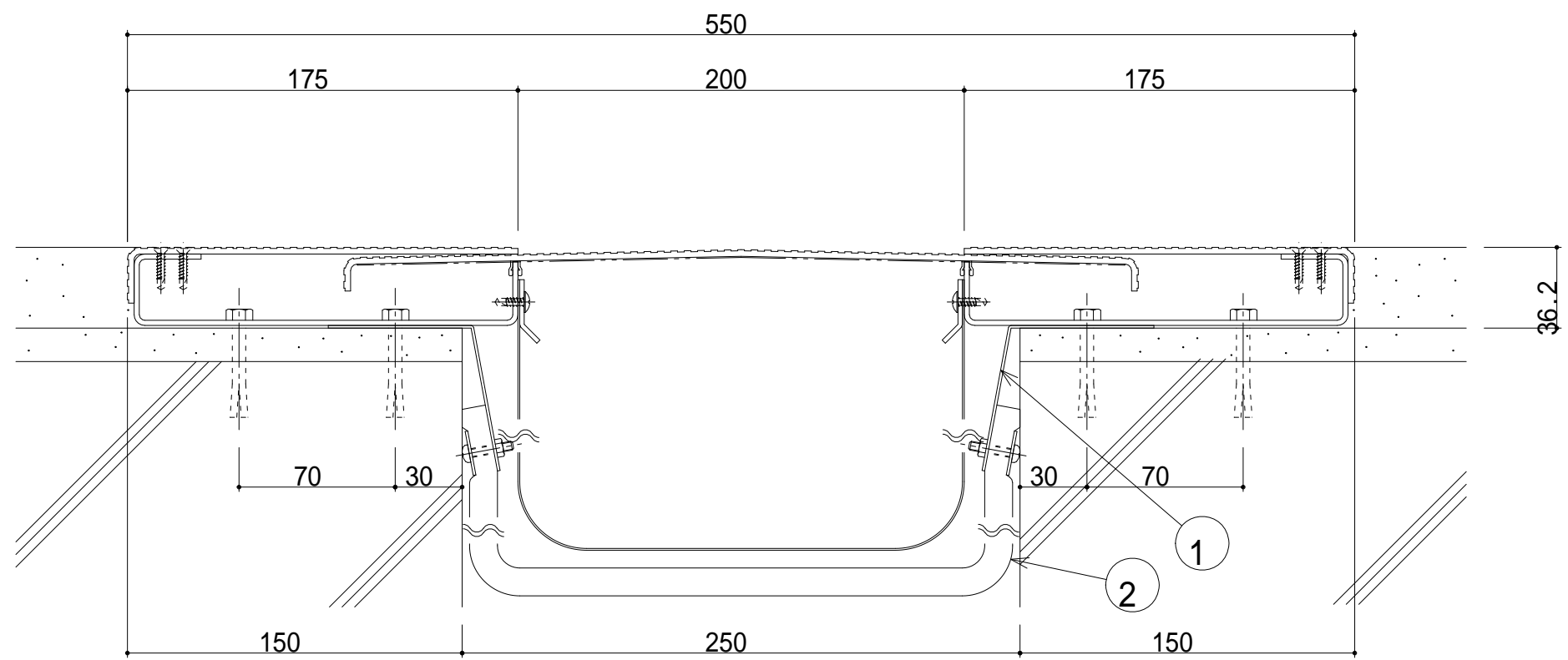
S250-FHMB 断面図

- | | |
|-------------------|------------------------------|
| ① センタープレート(t=3.2) | ⑪ M5皿小ねじ、座金、ばね座金、六角ナット(現場組立) |
| ② フレームカバー(t=3.2) | ⑫ エッジ(t=3.0) |
| ③ フレーム | |
| ④ 止水補助シート押え | |
| ⑤ 止水補助シート(別発注) | |
| ⑥ FWパッキン | |
| ⑦ ドリルねじ(皿頭4×19) | |
| ⑧ ドリルねじ(トラス頭4×13) | |
| ⑨ 木ねじ(5.5×56) | |
| ⑩ アンカーボルト(φ8) | |



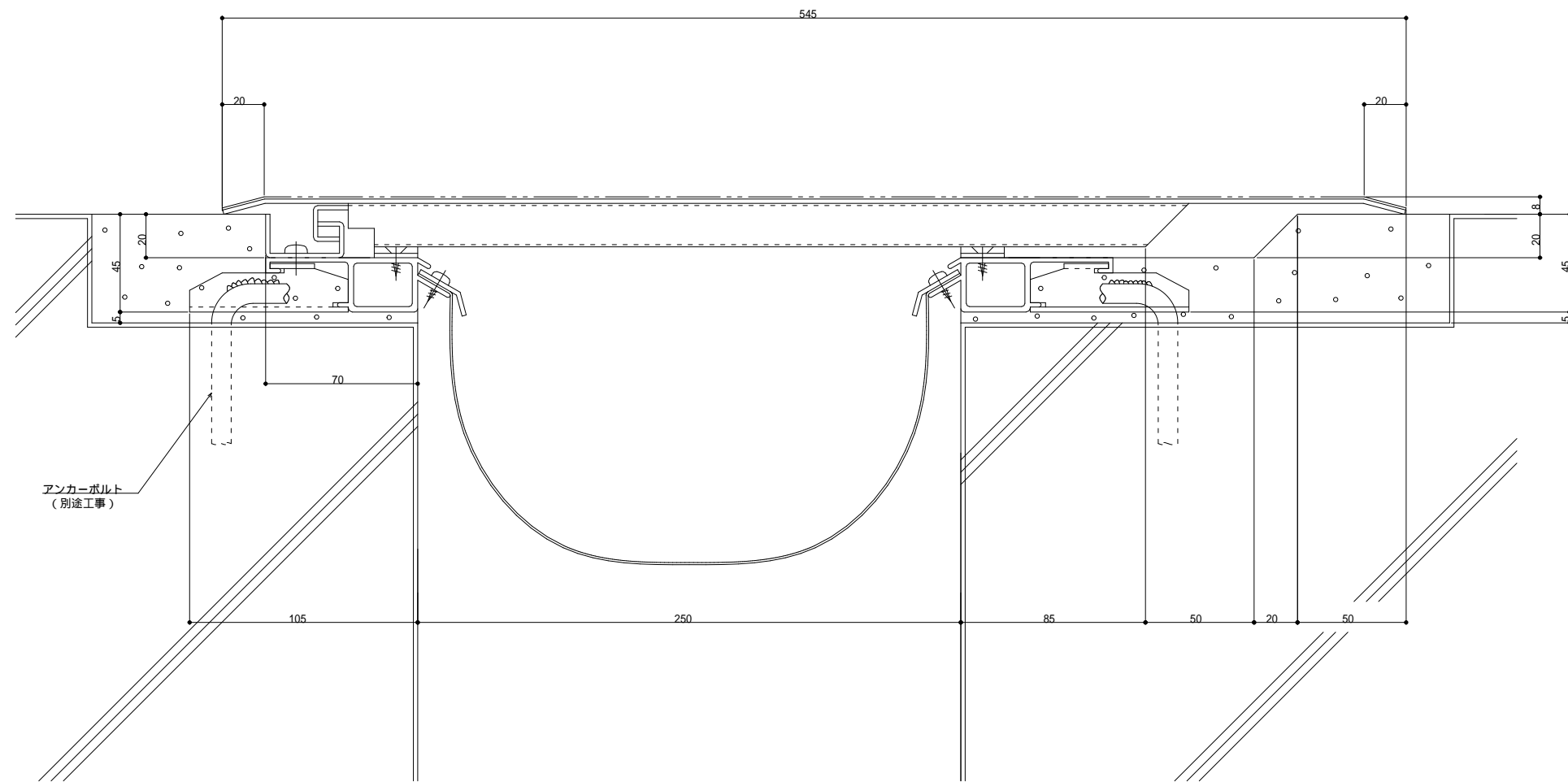
S250-FHMB-AS 断面図

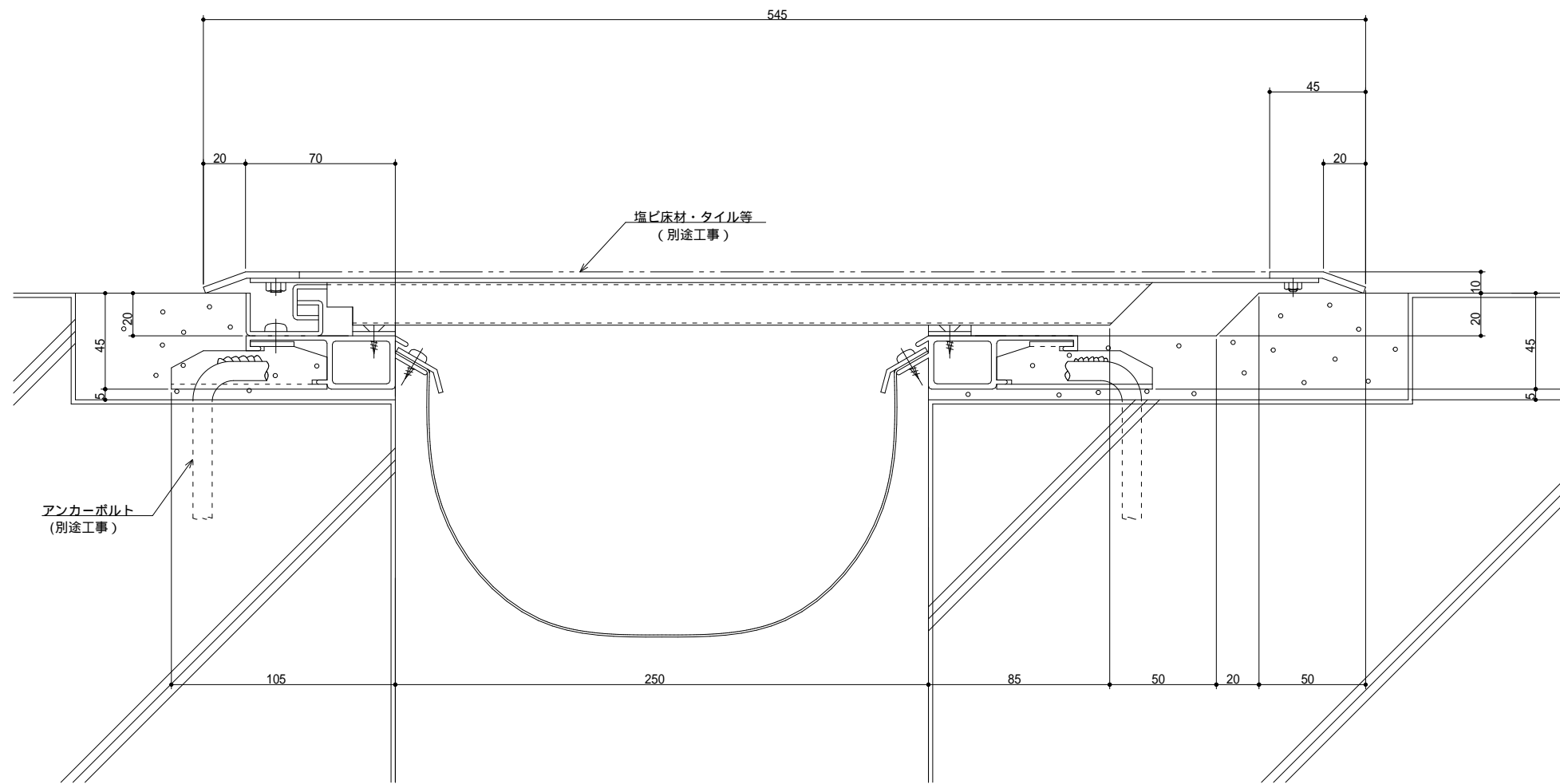
- | | |
|--------------------|-------------------------------|
| ① センタープレート (t=3.2) | ⑪ 木ねじ (5.5×56) |
| ② フレームカバー (t=3.2) | ⑫ アンカープラグ (8) |
| ③ ASフレームカバー | ⑬ ASストッパー |
| ④ フレーム | ⑭ エッジ (t=3.0) |
| ⑤ ASフレーム | ⑮ M5皿小ねじ、座金、ばね座金、六角ナット (現場組立) |
| ⑥ 止水補助シート押え | |
| ⑦ 止水補助シート (別発注) | |
| ⑧ FWパッキン | |
| ⑨ ドリルねじ (皿頭4×19) | |
| ⑩ ドリルねじ (トラス頭4×13) | |



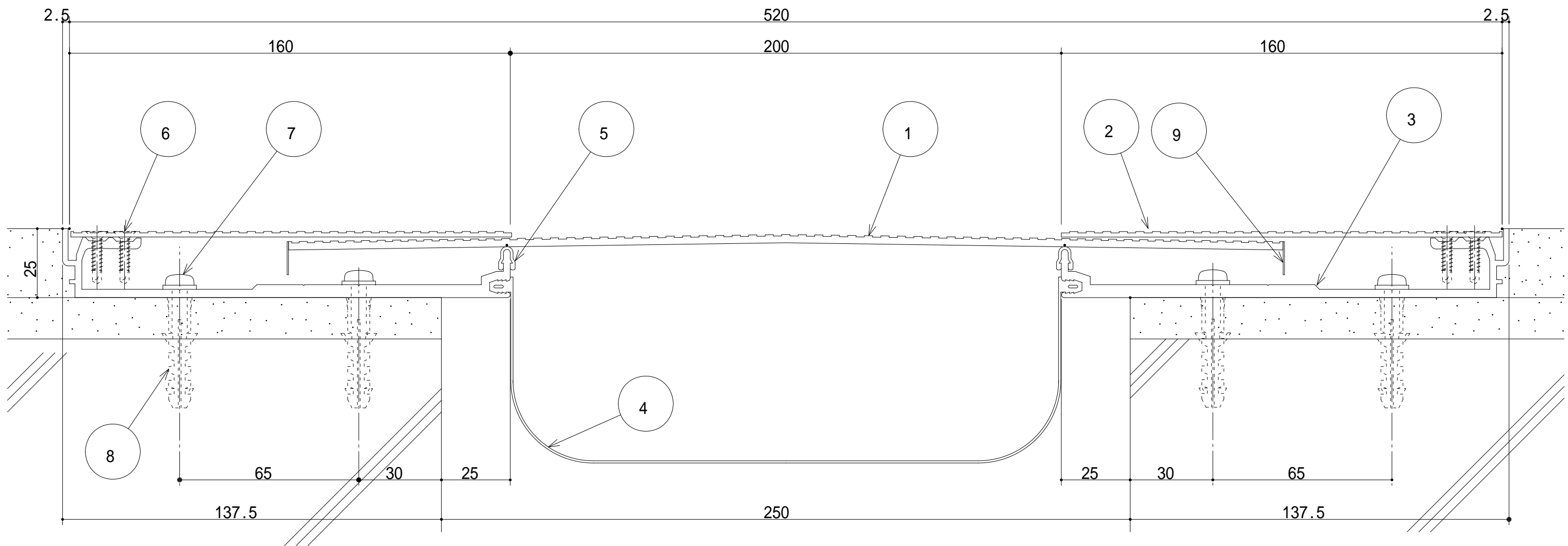
S250-FH(遮炎仕様) 断面図

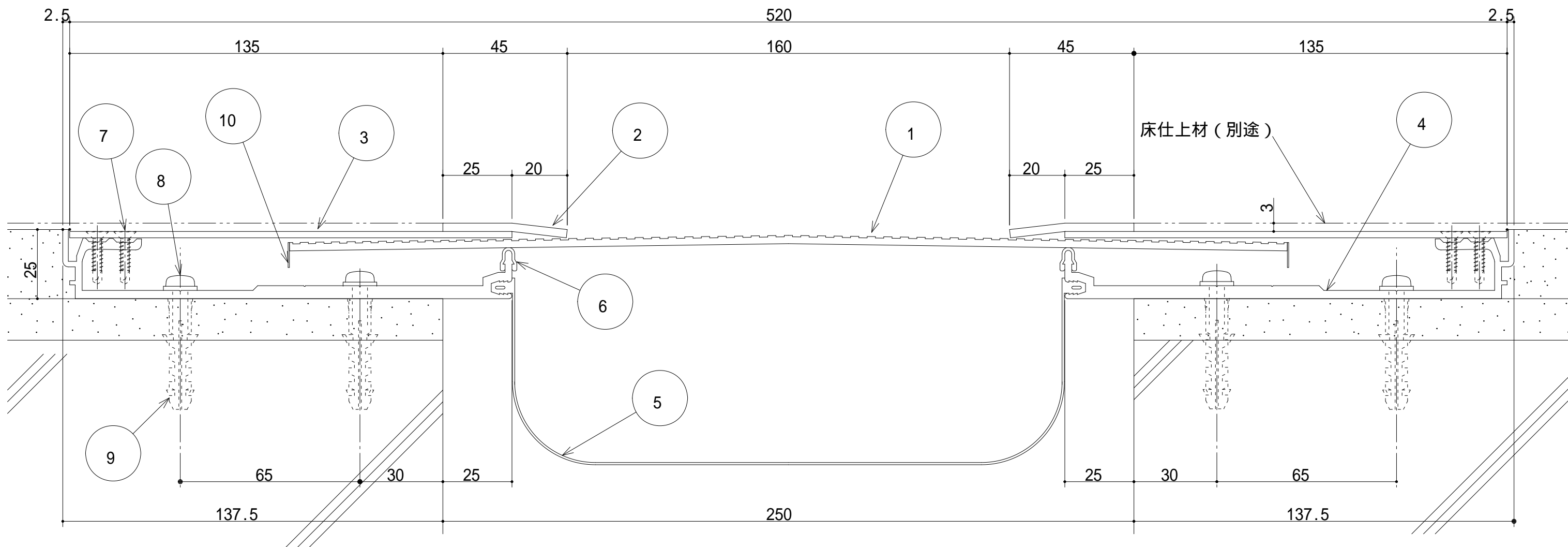
- ① 耐火帯押しプレート
- ② 耐火帯





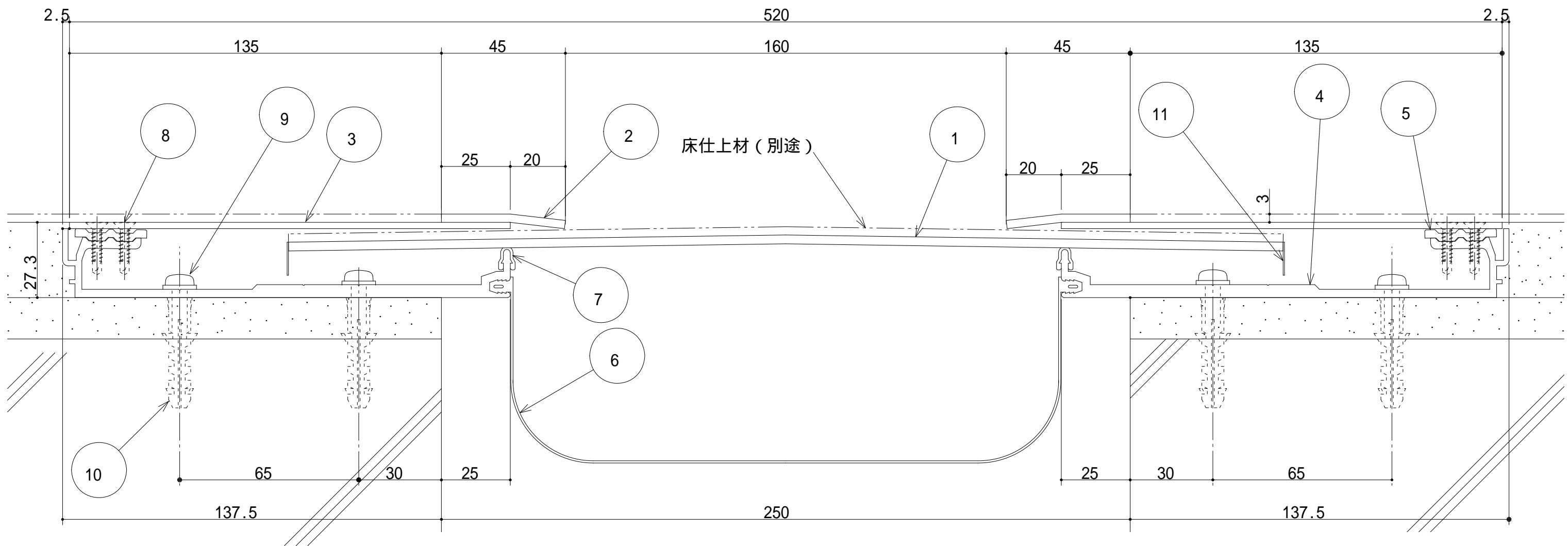
S250-FS
S250-FST





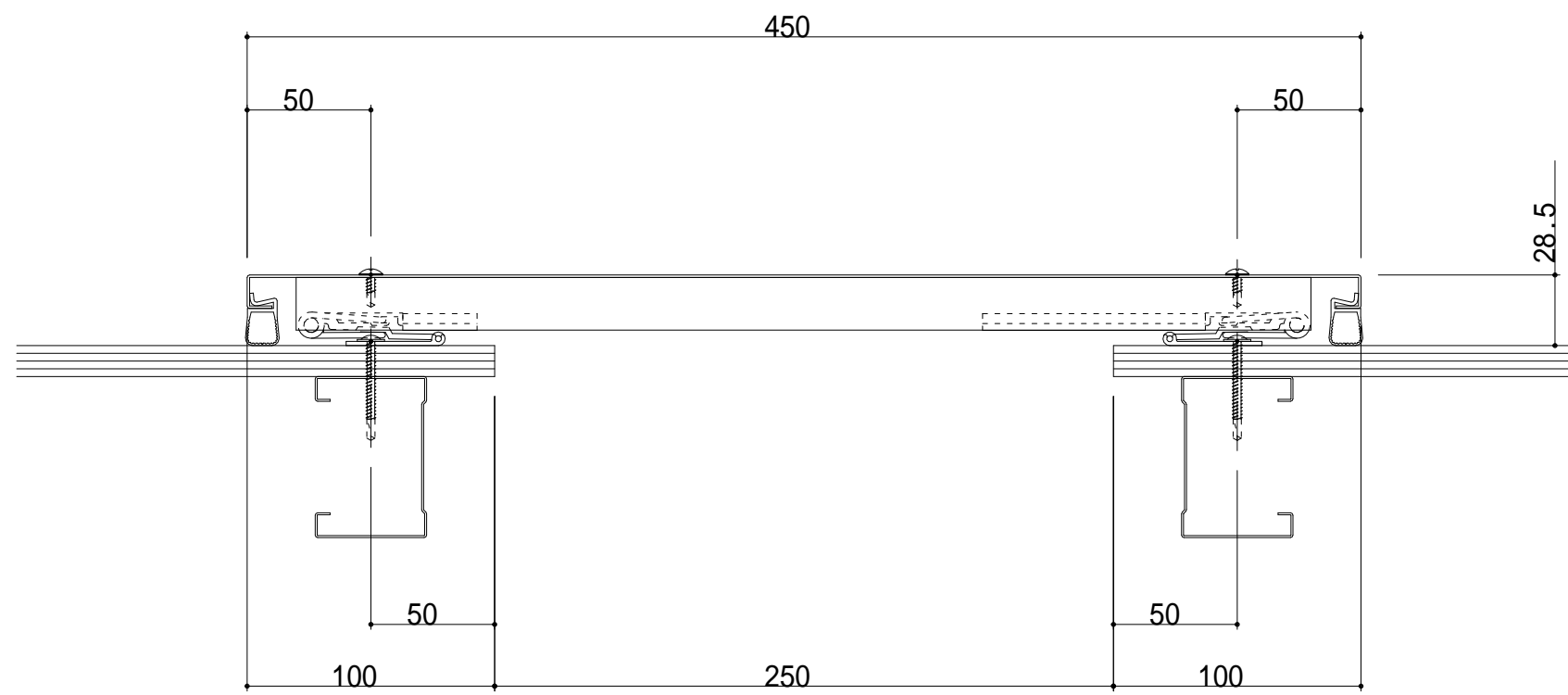
床仕上材 (別途)

- センタープレート(
- エッジ(t=3.0)
- フレームカバー(t=)
- フレーム
- 止水補助シート
- FWパッキング
- ドリルねじ(皿頭4×
- 木ねじ(5.5×56)

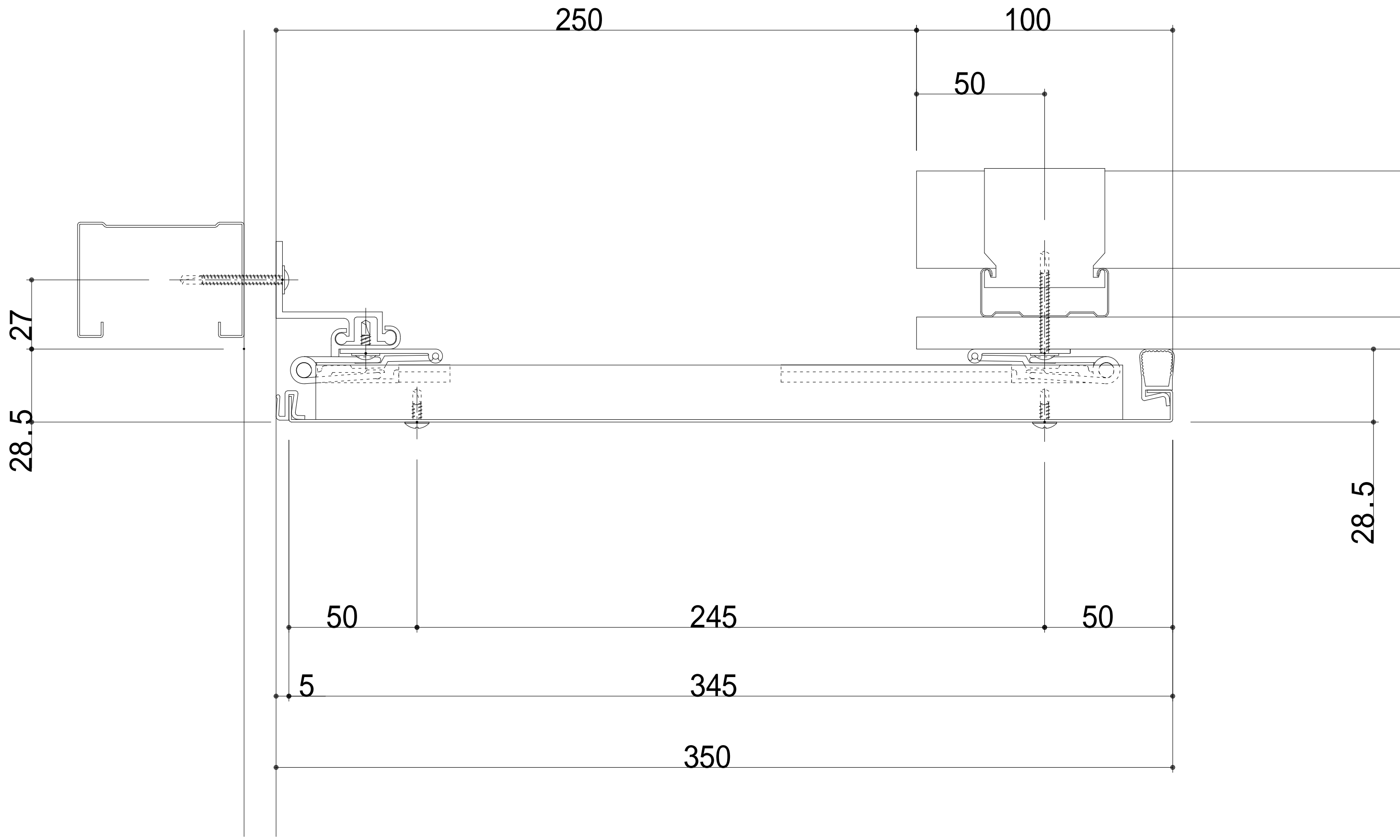


- センタープレート(t
- エッジ(t=3.0)
- フレームカバー(t=2
- フレーム
- フレームカバーレベ
- 止水補助シート
- FWパッキン
- ドリルねじ(皿頭4×

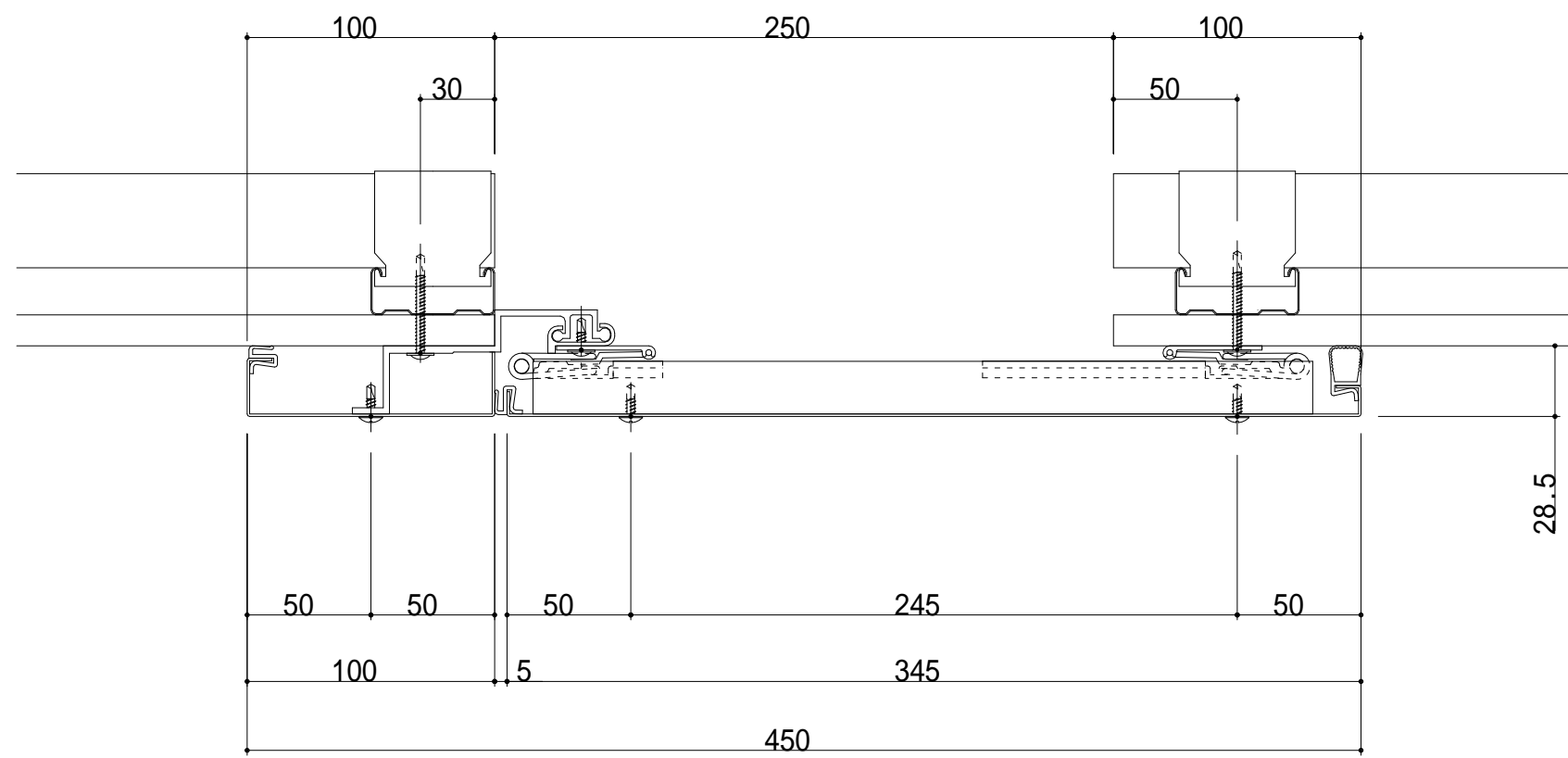




S250-IE 断面图



S250-TCE 断面图



S250-TE 断面图