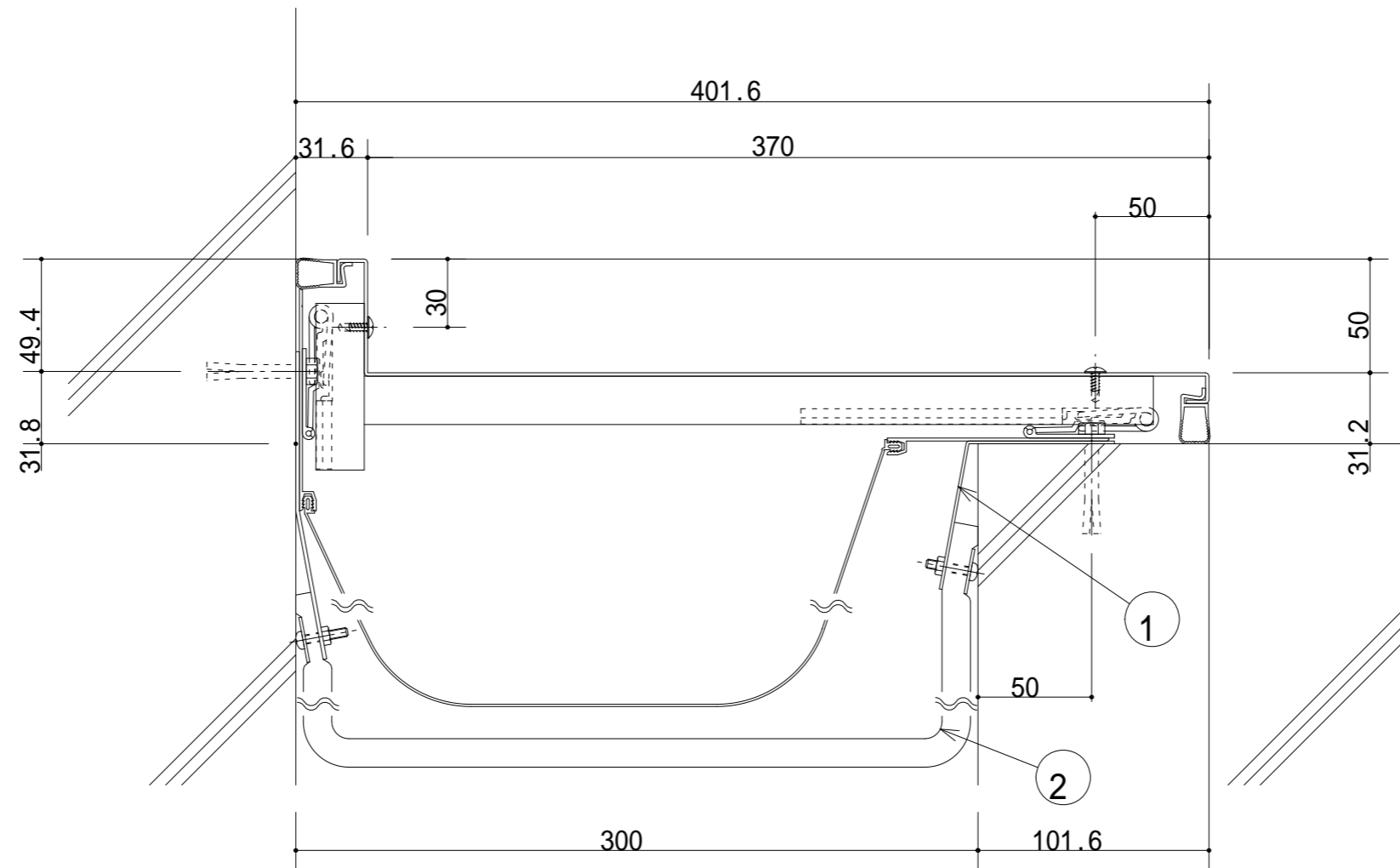


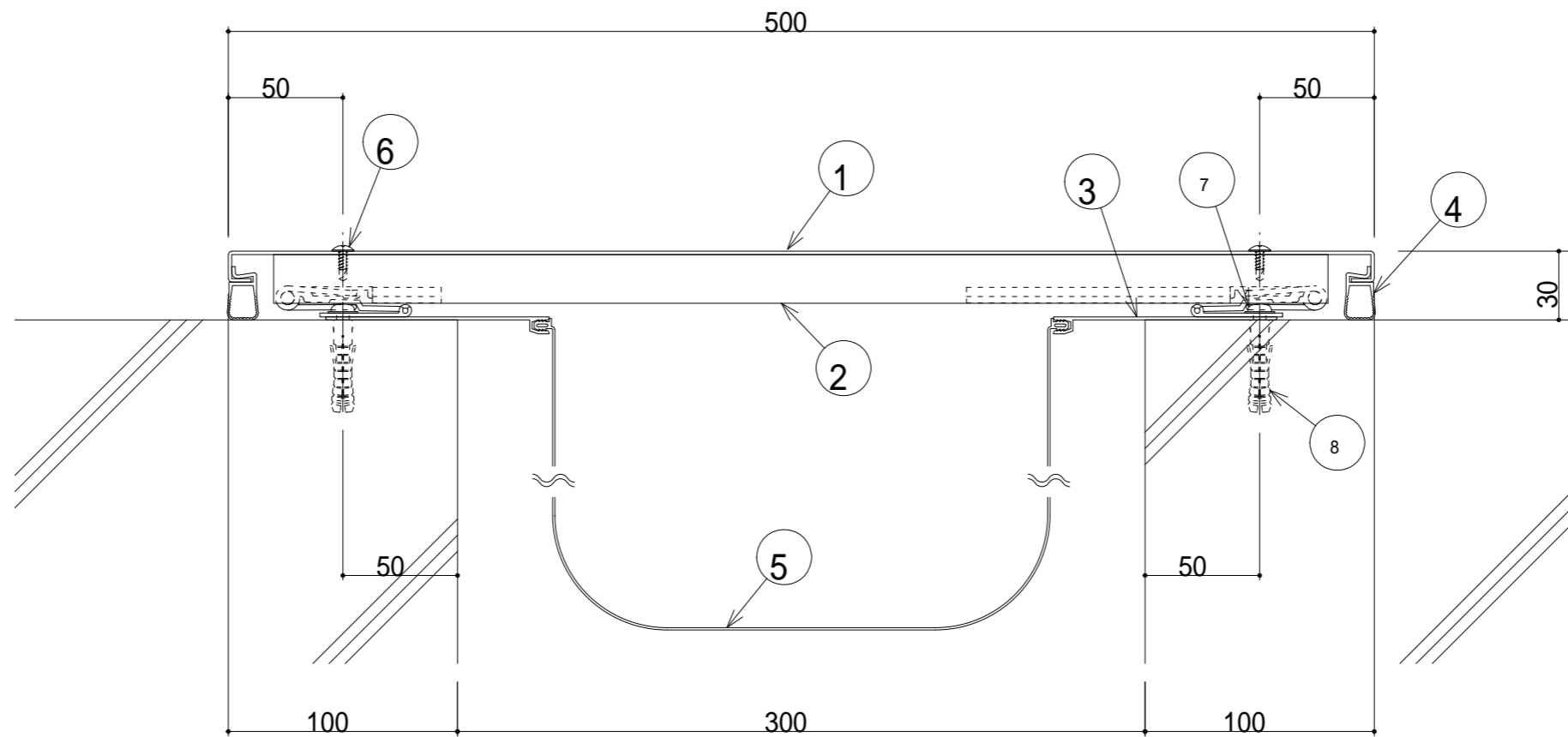
S300-ECE 断面図

- ① ECEカバープレート (t=1.5)
- ② ECEブラケット (P=400)
- ③ 止水補助シートホルダー
- ④ ウェザーストリップL
- ⑤ 止水補助シート (別発注)
- ⑥ ドリルねじ (トラス頭4×13)
- ⑦ 木ねじ (5.5×40)
- ⑧ アンカーボルト ( 8 )



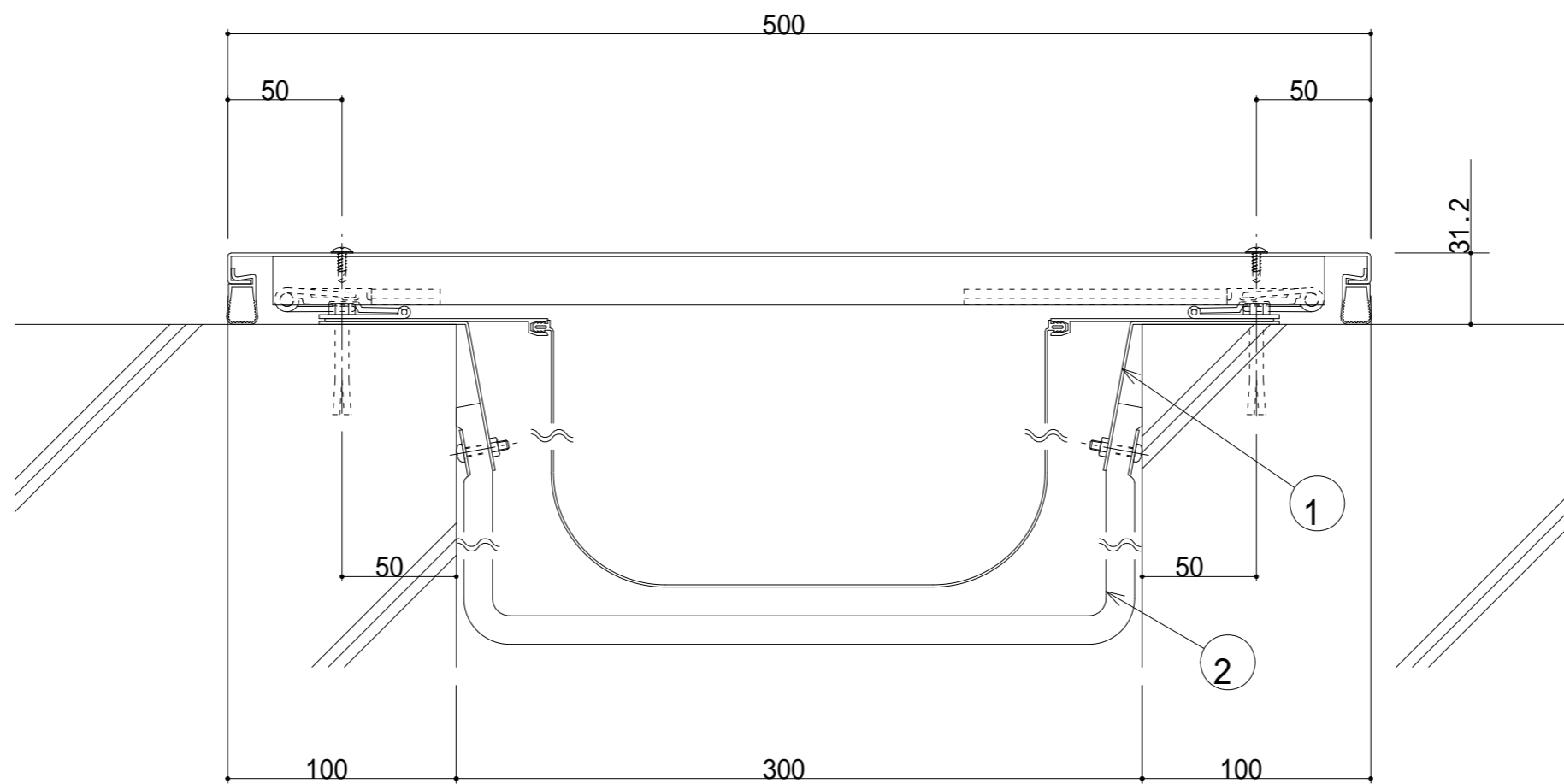
S300-ECE (遮炎仕様) 断面図

- ① 耐火帯押えプレート
- ② 耐火帯



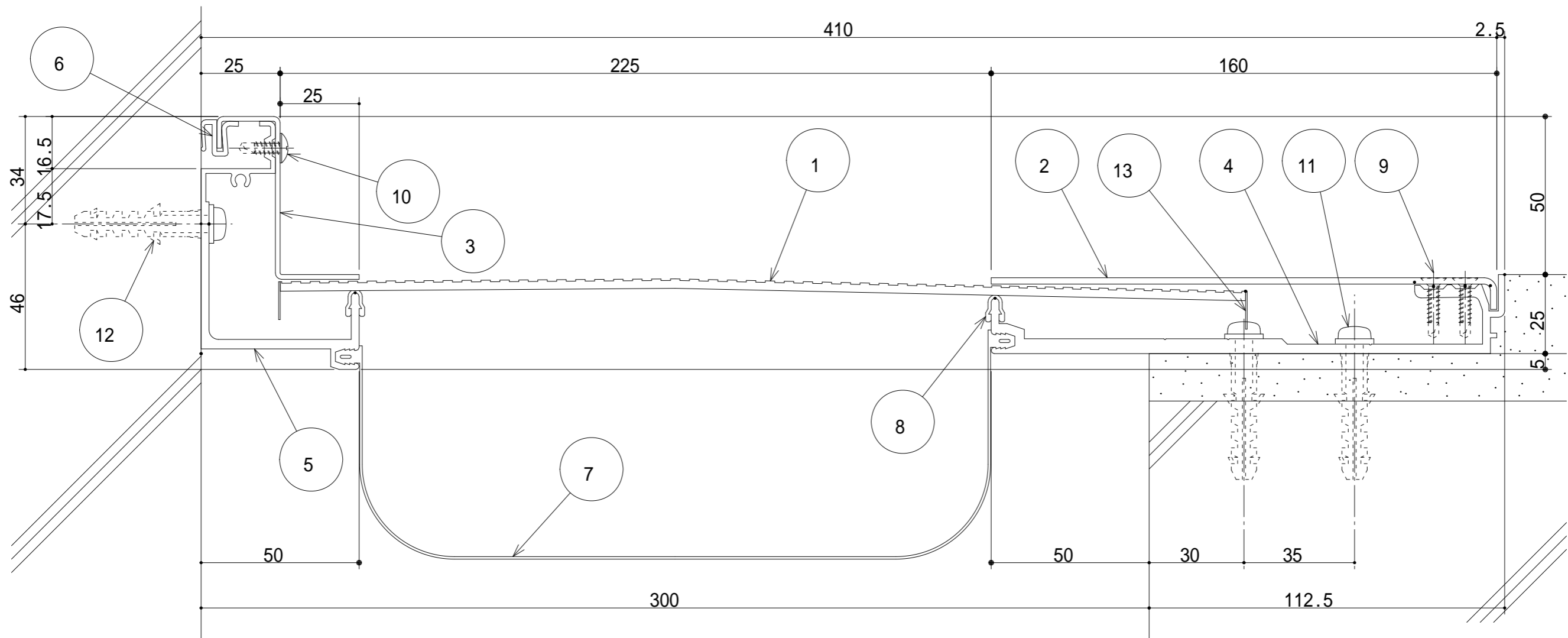
S300-EE 断面図

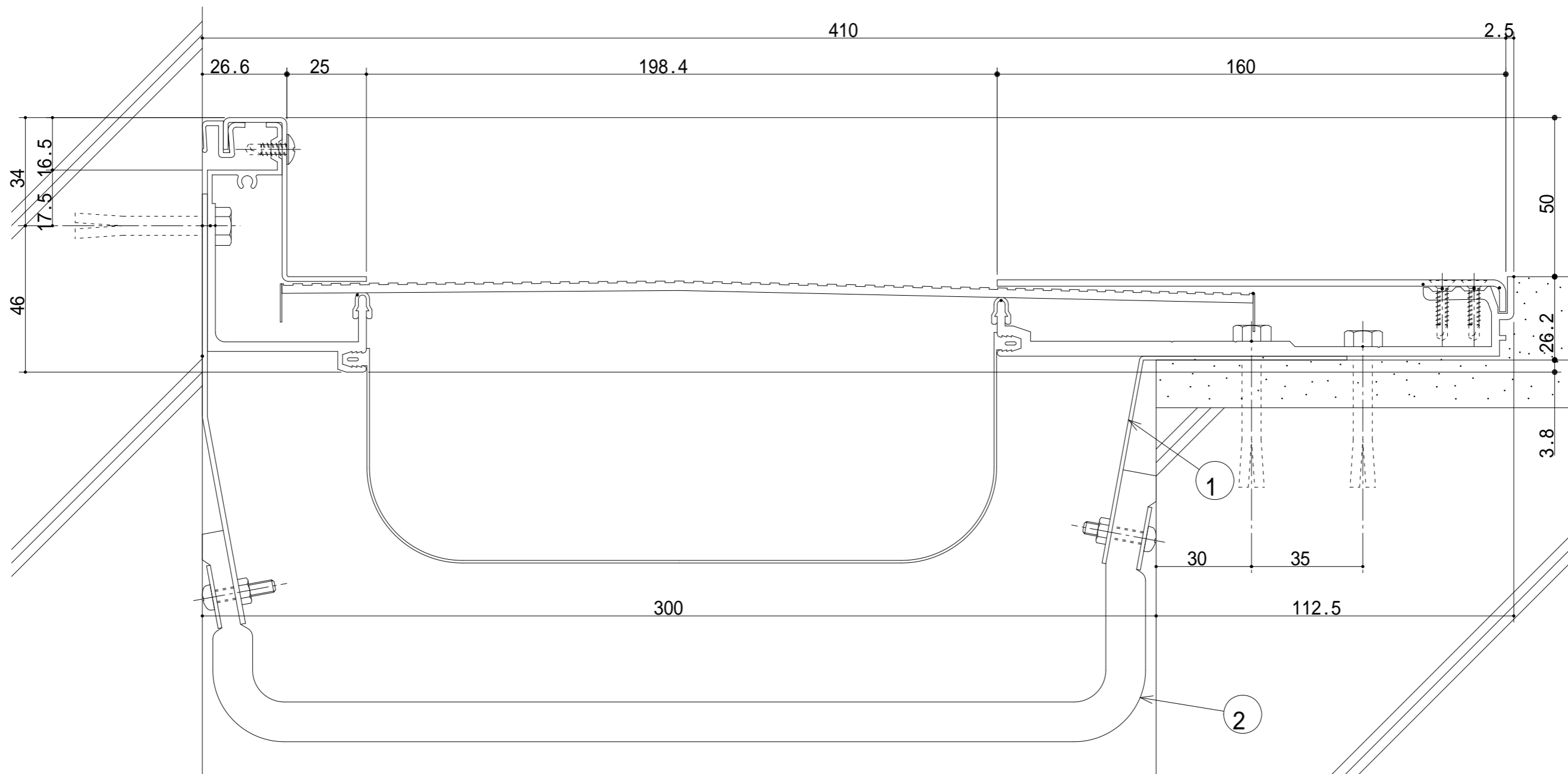
- ① EEカバープレート (t=1.5)
- ② EEブラケット (P=400)
- ③ 止水補助シートホルダー
- ④ ウェザーストリップL
- ⑤ 止水補助シート (別発注)
- ⑥ ドリルねじ (トラス頭4×13)
- ⑦ 木ねじ (5.5×40)
- ⑧ アンカープラグ ( 8)



S300-EE (遮炎仕様) 断面図

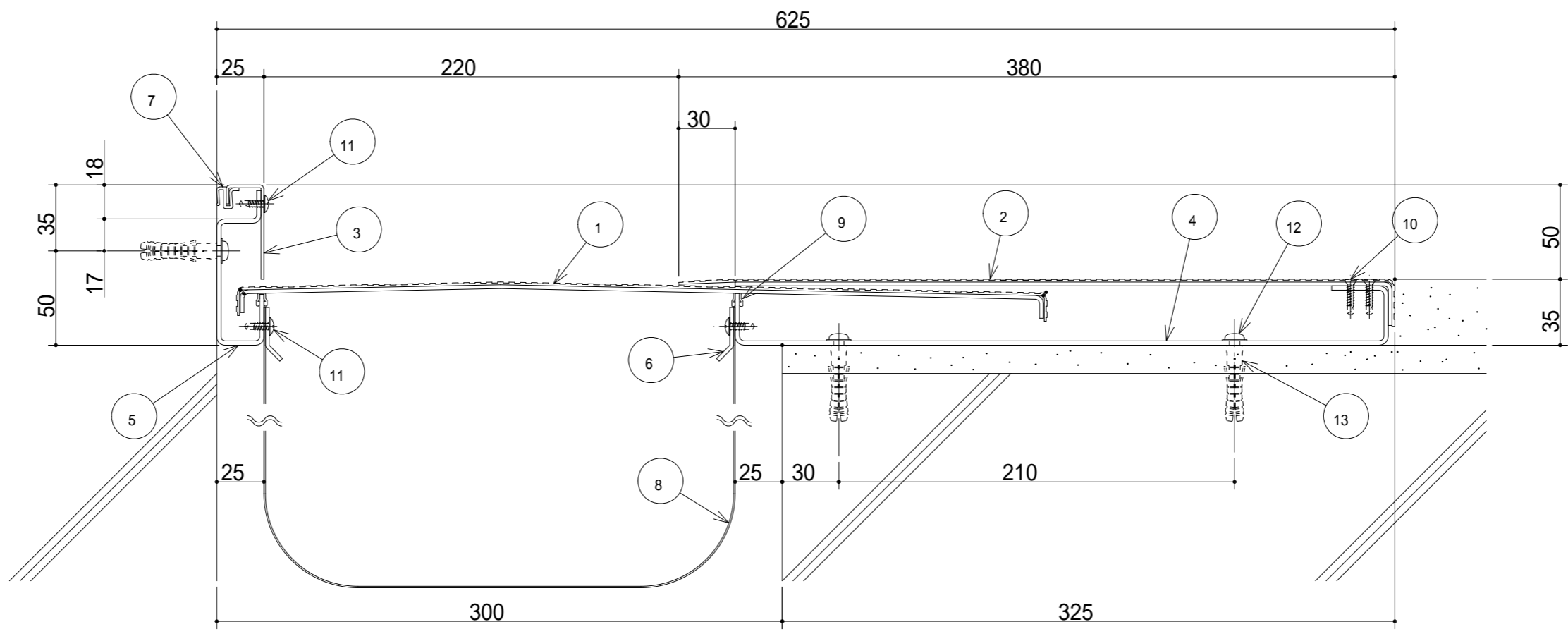
- ① 耐火帯押えプレート
- ② 耐火帯





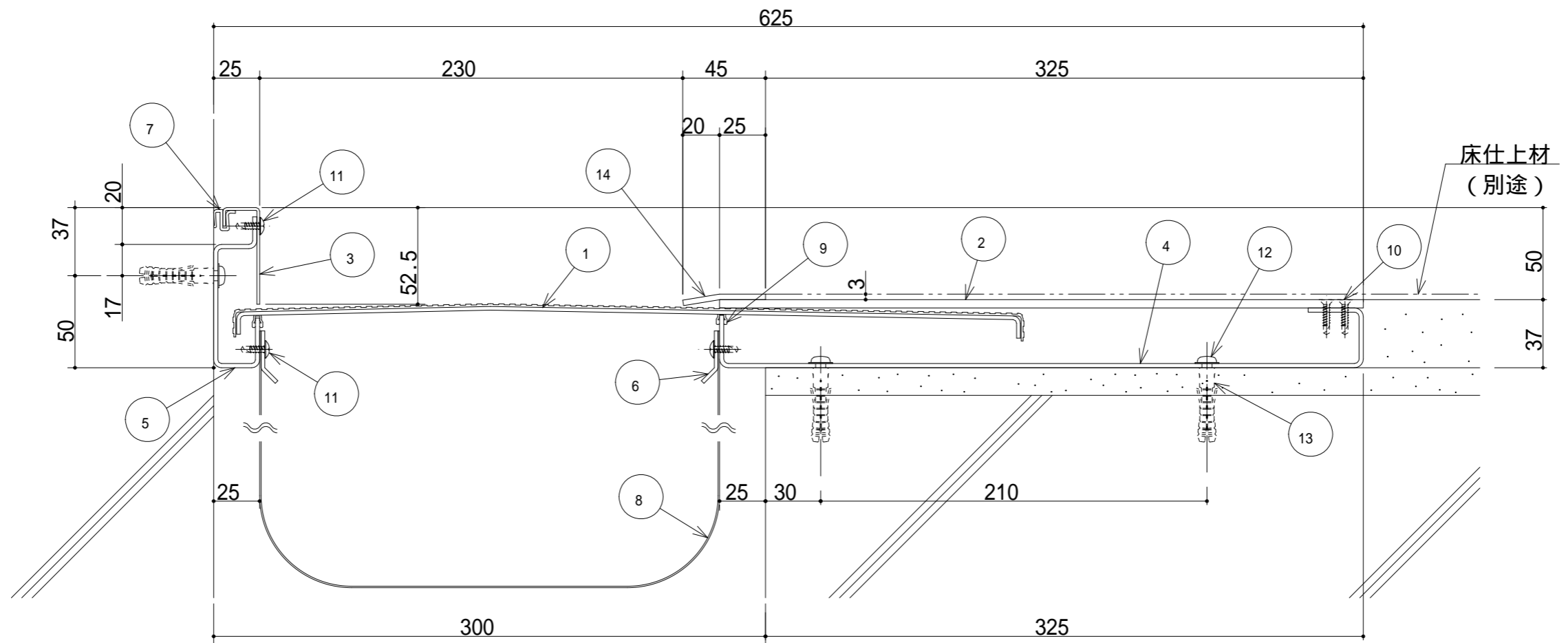
① 耐火帯押えプレート

② 耐火帯



S300-FCH 断面図

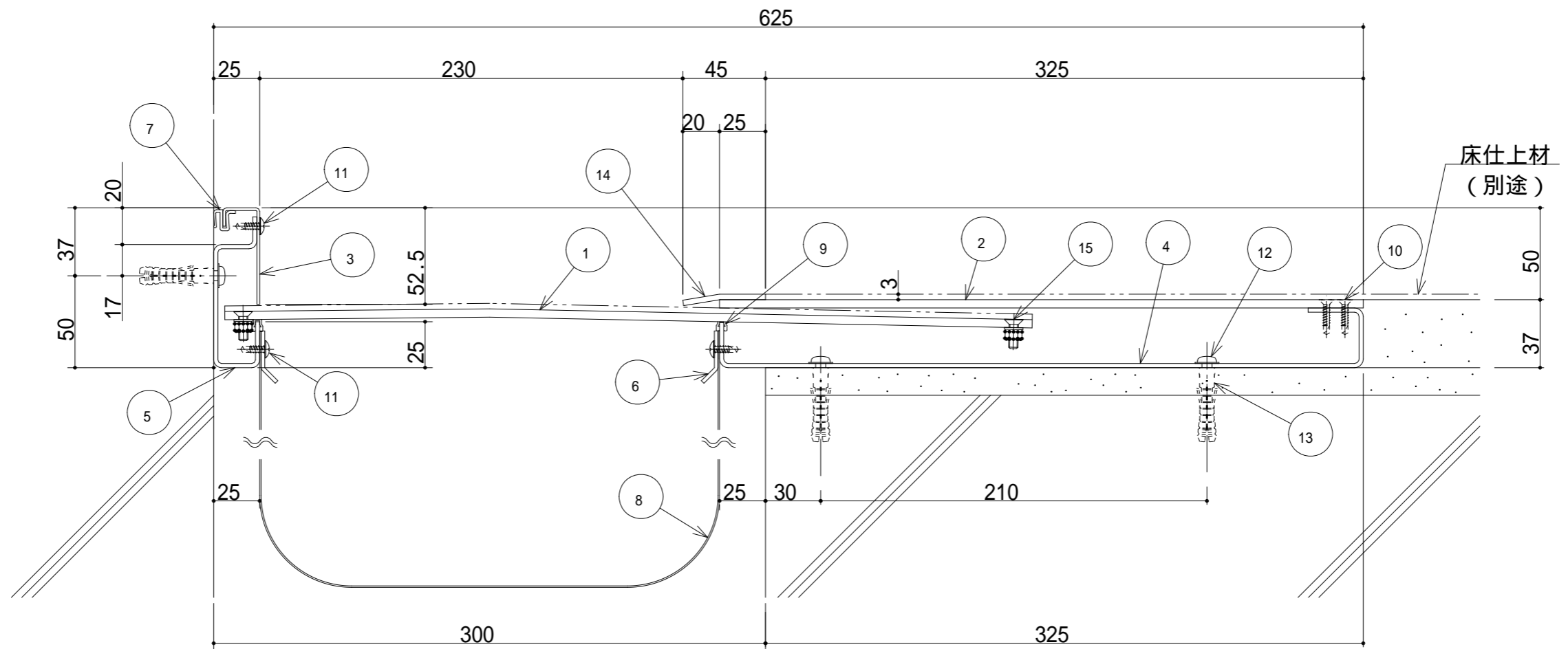
- |                        |                    |
|------------------------|--------------------|
| ① センタープレート (t=1.5+2.0) | ⑪ ドリルねじ (トラス頭4×13) |
| ② フレームカバー (t=1.5+2.0)  | ⑫ 木ねじ (5.5×56)     |
| ③ コーナーフレームカバー          | ⑬ アンカープラグ ( 8 )    |
| ④ フレーム                 |                    |
| ⑤ コーナーフレーム             |                    |
| ⑥ 止水補助シート押え            |                    |
| ⑦ ウェザーストリップ            |                    |
| ⑧ 止水補助シート (別発注)        |                    |
| ⑨ FWパッキン               |                    |
| ⑩ ドリルねじ (皿頭4×19)       |                    |



S300-FCHM 断面図

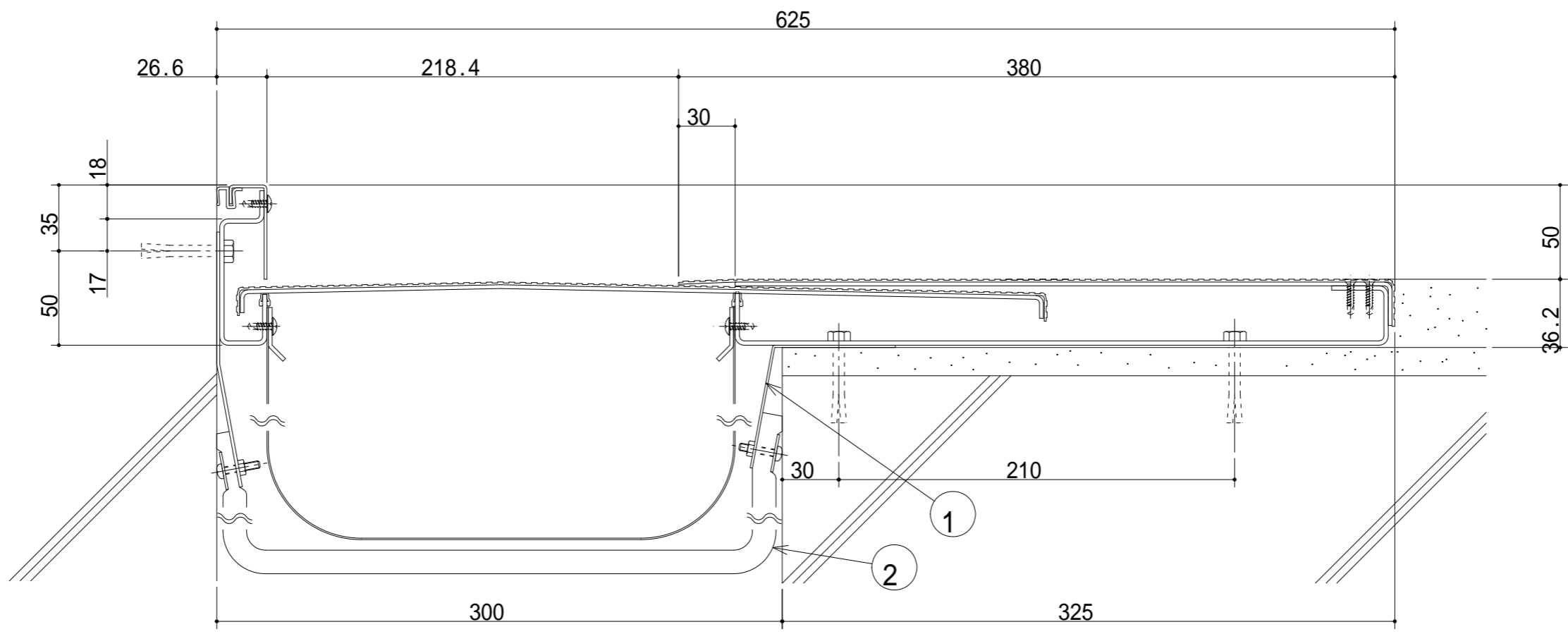
- |                        |                    |
|------------------------|--------------------|
| ① センタープレート (t=1.5+2.0) | ⑪ ドリルねじ (トラス頭4×13) |
| ② フレームカバー (t=4.5)      | ⑫ 木ねじ (5.5×56)     |
| ③ コーナーフレームカバー          | ⑬ アンカープラグ ( 8)     |
| ④ フレーム                 | ⑭ エッジ (t=3.0)      |
| ⑤ コーナーフレーム             |                    |
| ⑥ 止水補助シート押え            |                    |
| ⑦ ウェザーストリップ            |                    |
| ⑧ 止水補助シート (別発注)        |                    |
| ⑨ FWパッキン               |                    |
| ⑩ ドリルねじ (皿頭4×19)       |                    |





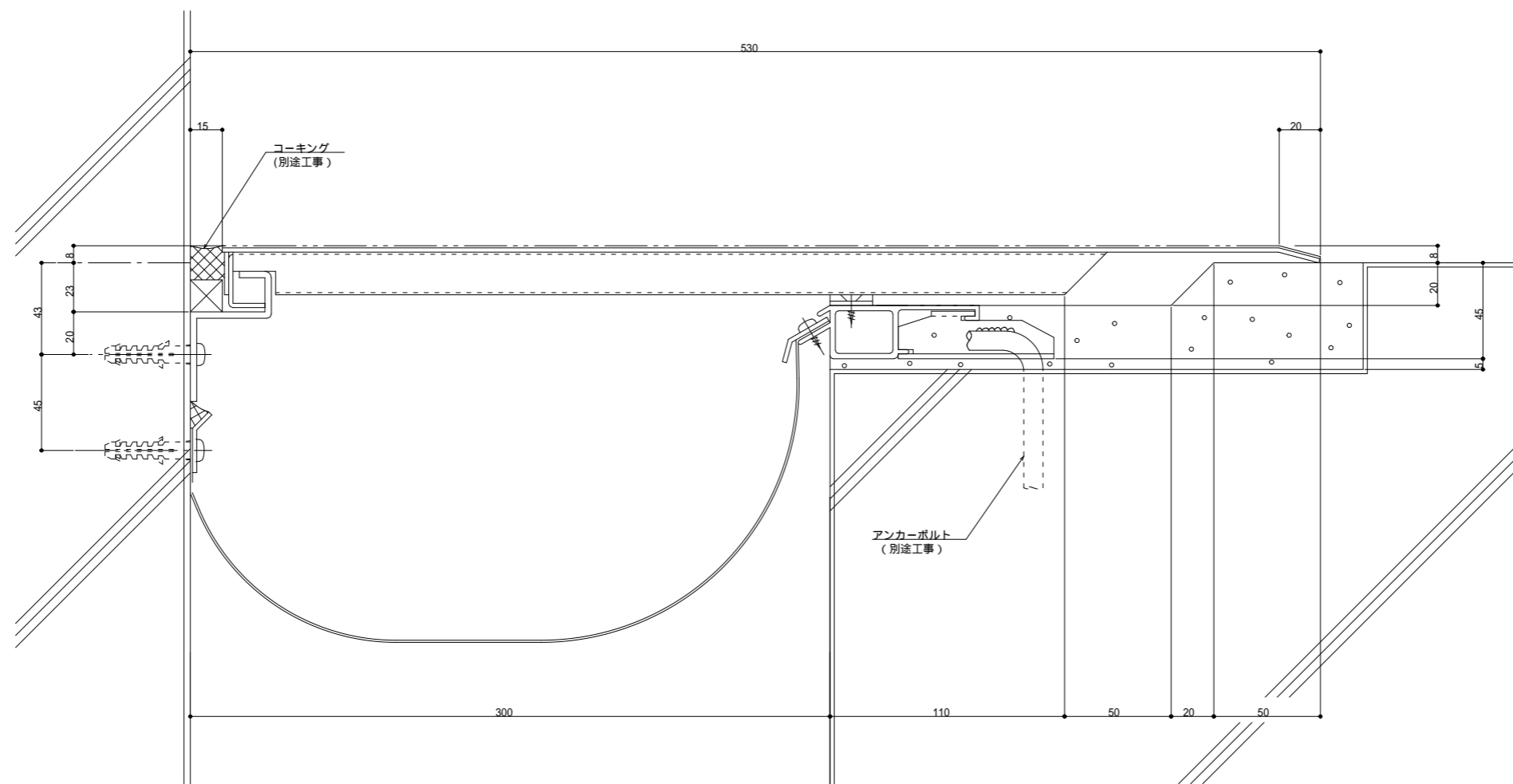
S300-FCHMB 断面図

- |                    |                               |
|--------------------|-------------------------------|
| ① センタープレート (t=4.5) | ⑪ ドリルねじ (トラス頭4×13)            |
| ② フレームカバー (t=4.5)  | ⑫ 木ねじ (5.5×56)                |
| ③ コーナーフレームカバー      | ⑬ アンカープラグ ( 8)                |
| ④ フレーム             | ⑭ エッジ (t=3.0)                 |
| ⑤ コーナーフレーム         | ⑮ M5皿小ねじ、座金、ばね座金、六角ナット (現場組立) |
| ⑥ 止水補助シート押え        |                               |
| ⑦ ウェザーストリップ        |                               |
| ⑧ 止水補助シート (別発注)    |                               |
| ⑨ FWパッキン           |                               |
| ⑩ ドリルねじ (皿頭4×19)   |                               |

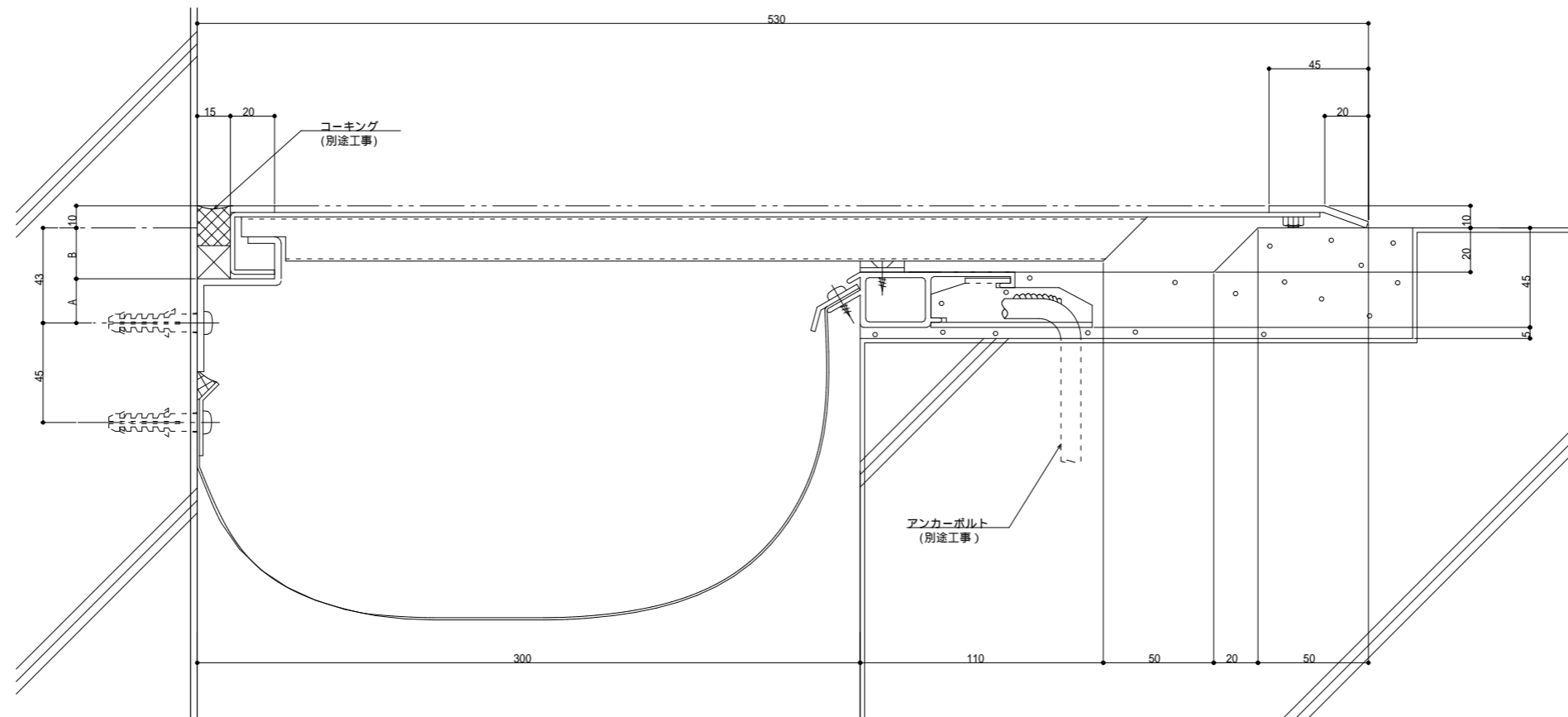


S300-FCH(遮炎仕様) 断面図

- ① 耐火帯押えプレート
- ② 耐火帯



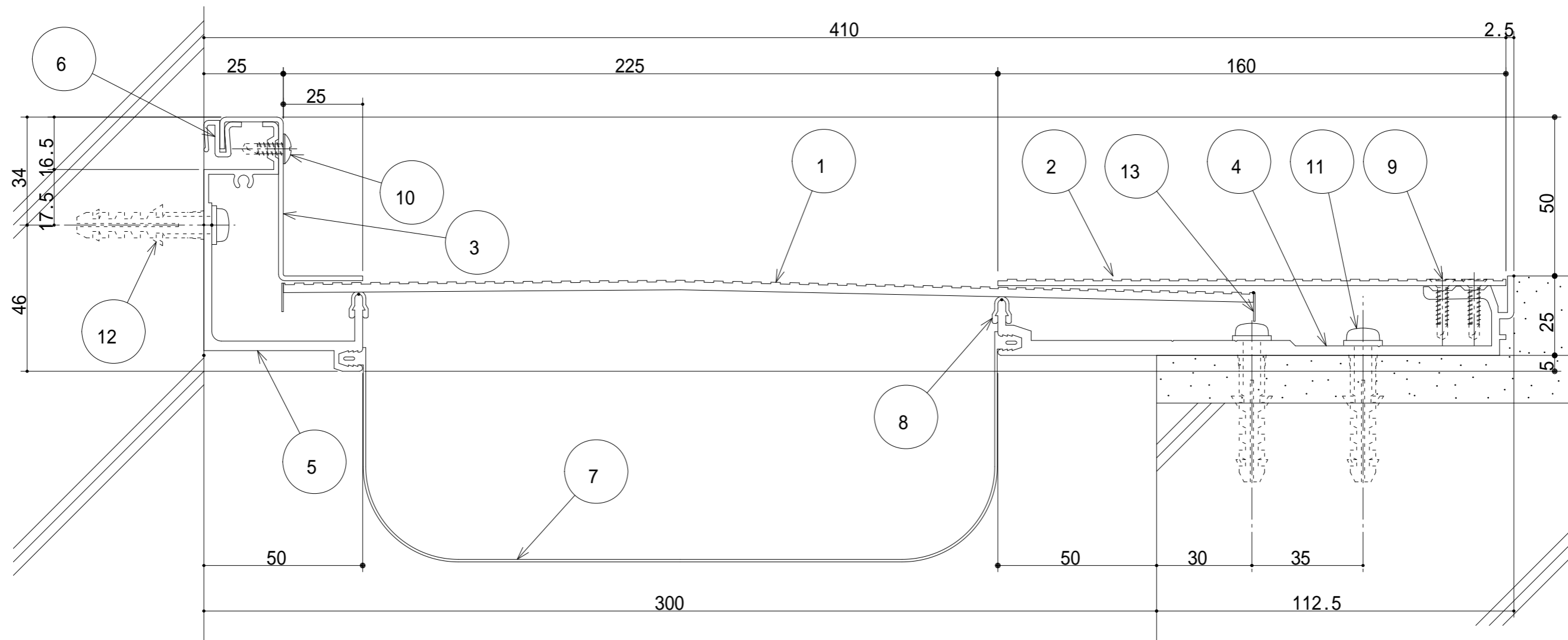
S300-FCK



	A寸法	B寸法
S250 ~ 500FCS (ステン仕様)	20	23
S250 ~ 500FCST (スチール仕様)	19.7	23.3

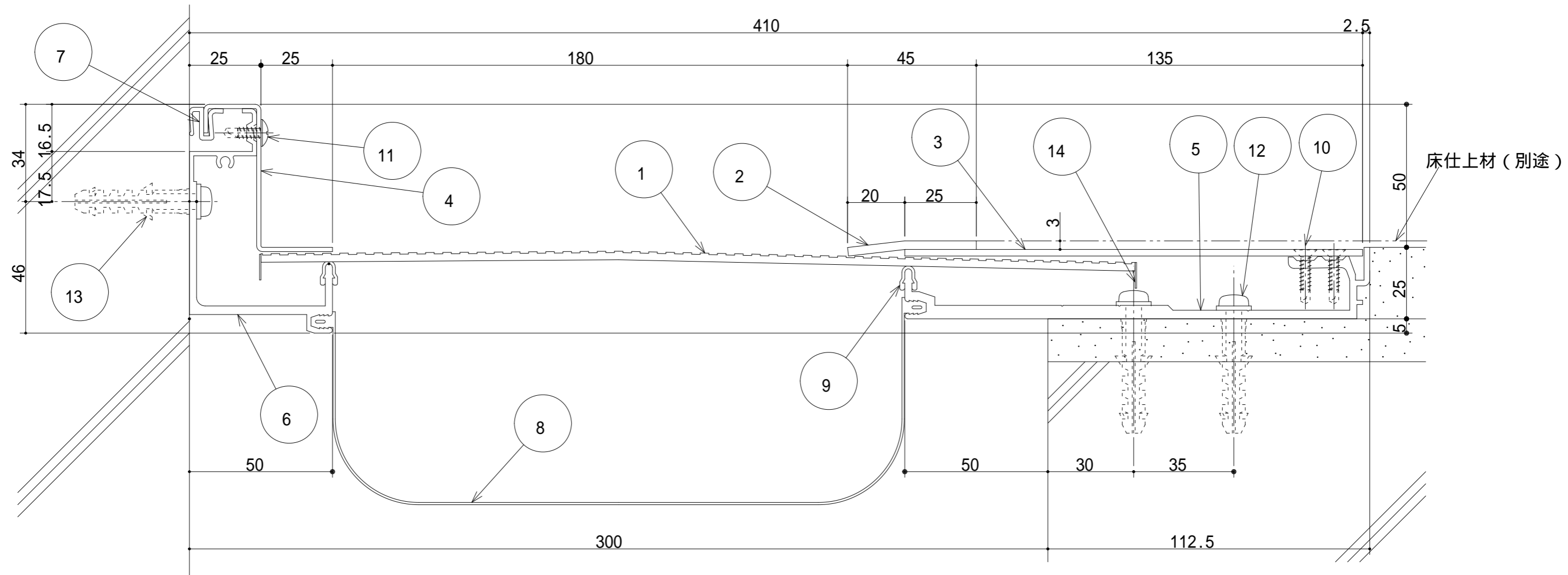
S300-FCS  
S300-FCST

定尺：2m



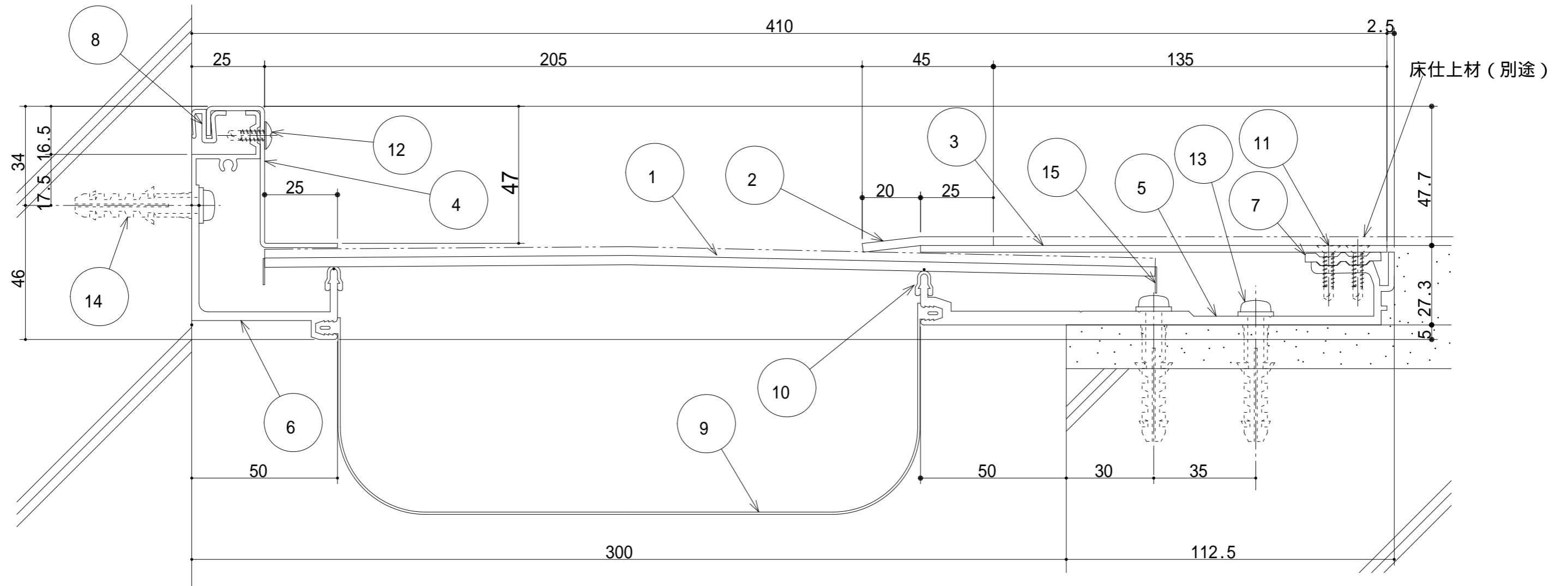
# 化粧仕様A

定尺：2m

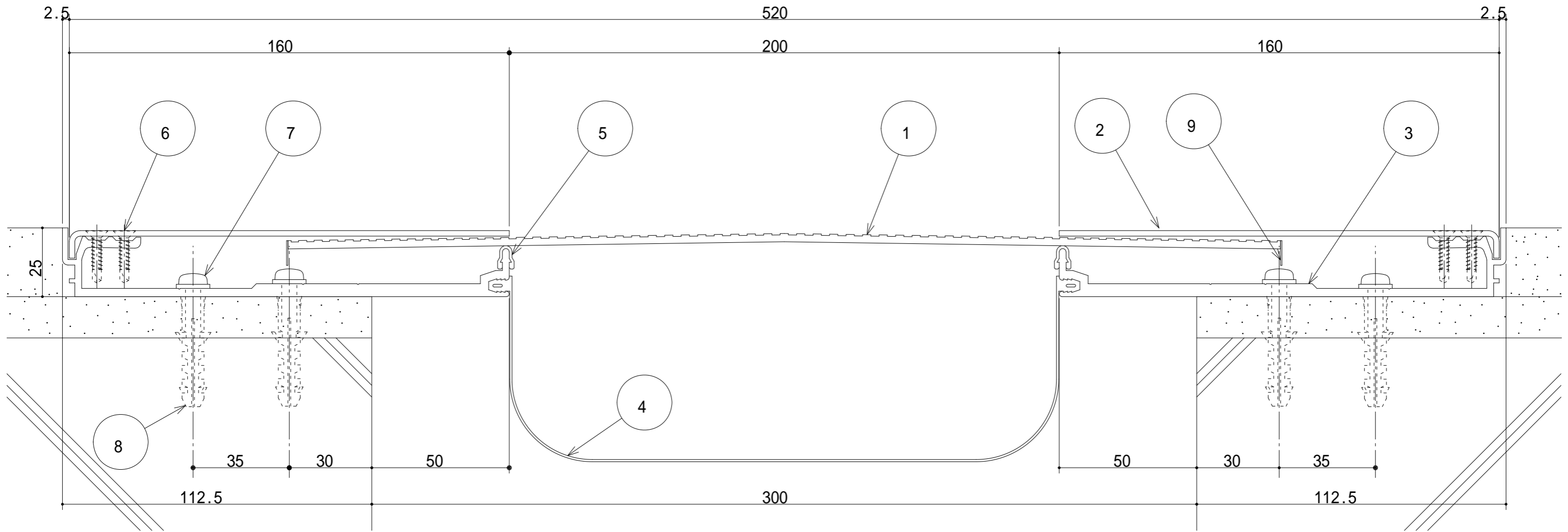


センタープレ  
 エッジ(t=3.0)  
 フレームカ  
 コーナーフレ  
 フレーム  
 コーナーフレ  
 ウェザースト

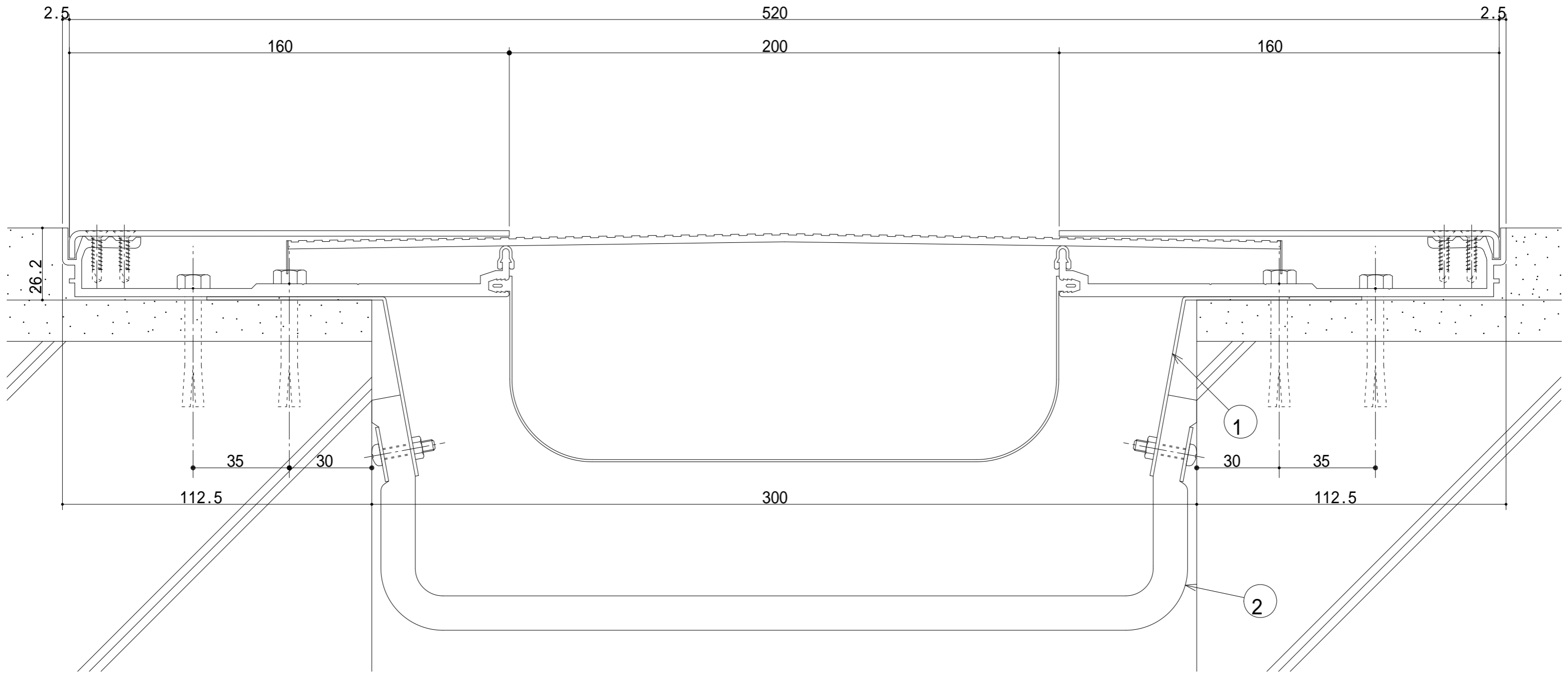
定尺：2m



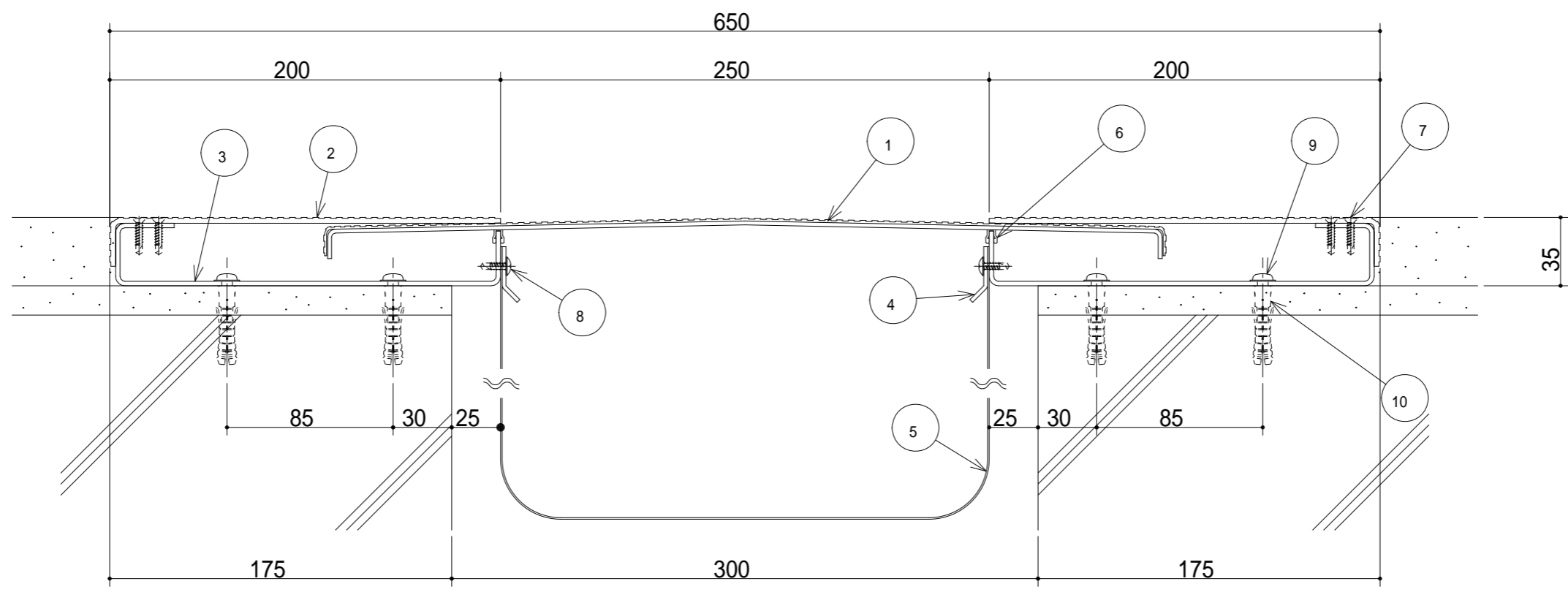
センタープレ  
エッジ(t=3.0)  
フレームカバ  
コーナーフレ  
フレーム  
コーナーフレ  
フレームカバ





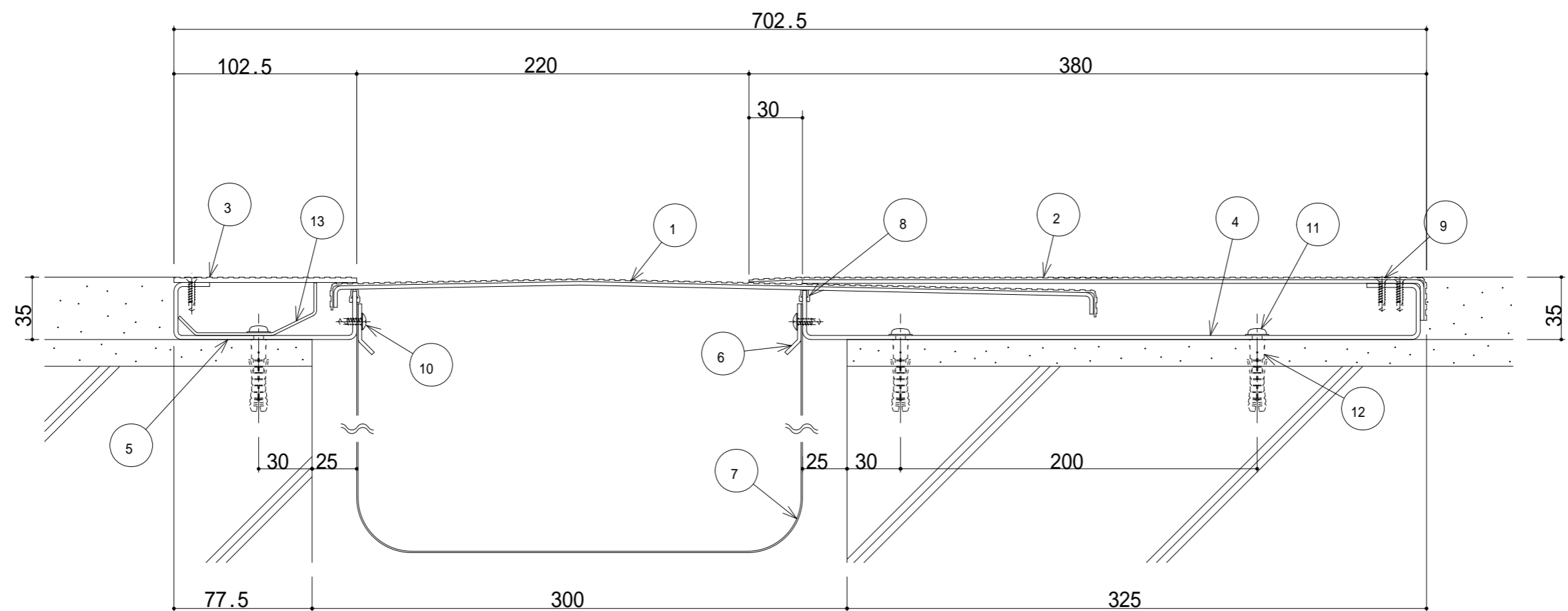


- ① 耐火帯押えプレート
- ② 耐火帯



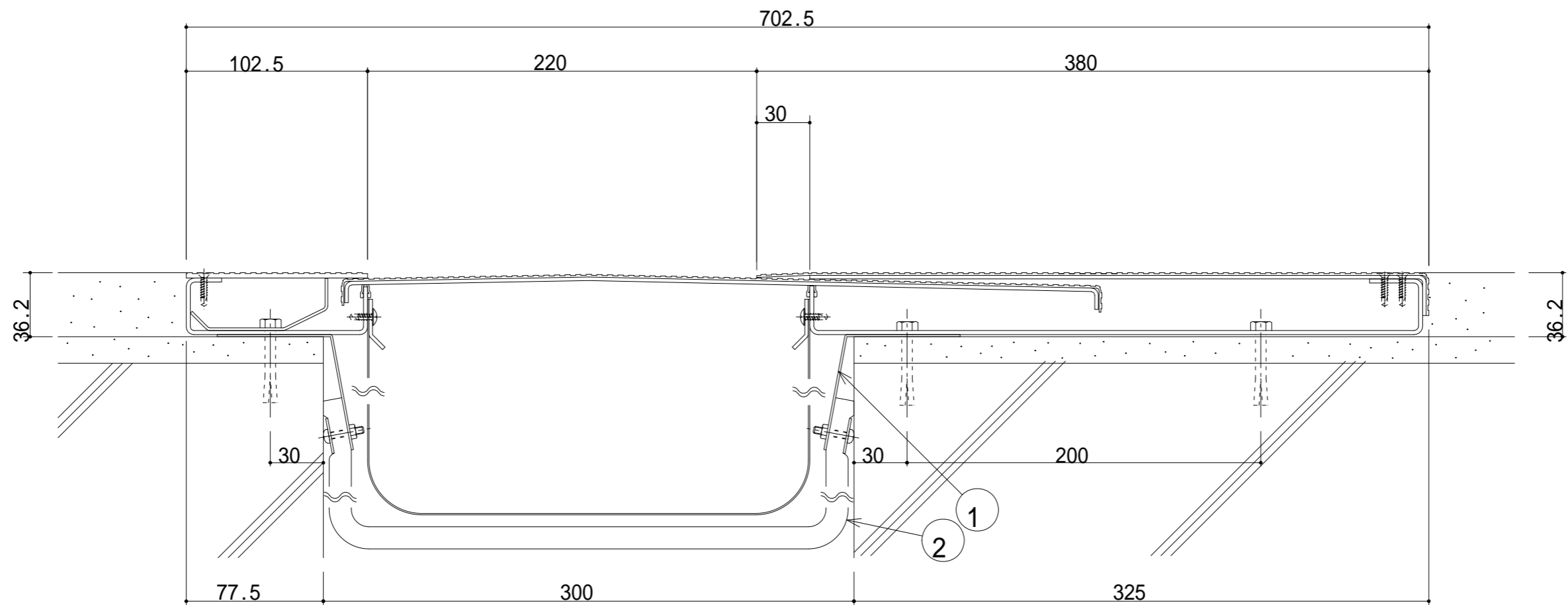
S300-FH 断面図

- ① センタープレート(t=1.5+2.0)
- ② フレームカバー(t=3.0)
- ③ フレーム
- ④ 止水補助シート押え
- ⑤ 止水補助シート(別発注)
- ⑥ FWパッキン
- ⑦ ドリルねじ(皿頭4×19)
- ⑧ ドリルねじ(トラス頭4×13)
- ⑨ 木ねじ(5.5×56)
- ⑩ アンカーブ`ラグ` ( 8 )



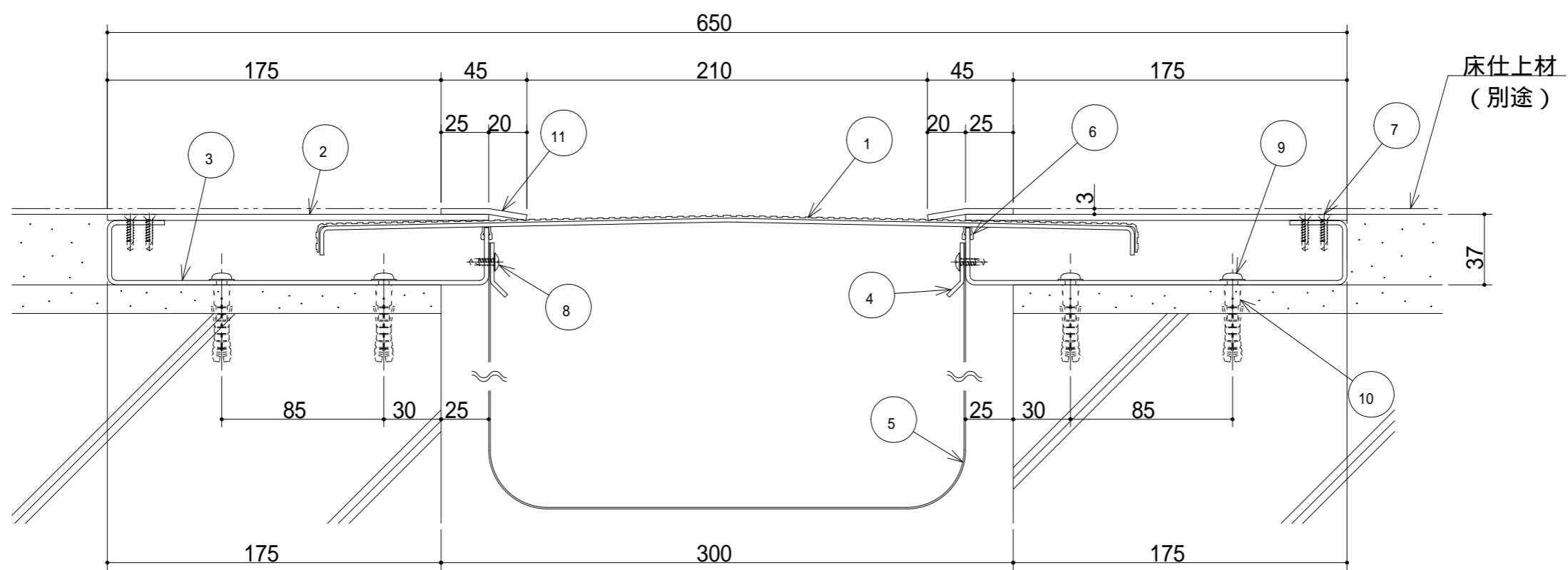
S300-FH-AS 断面図

- |                        |                |
|------------------------|----------------|
| ① センタープレート (t=1.5+2.0) | ⑪ 木ねじ (5.5×56) |
| ② フレームカバー (t=1.5+2.0)  | ⑫ アンカープラグ ( 8) |
| ③ ASフレームカバー            | ⑬ ASストッパー      |
| ④ フレーム                 |                |
| ⑤ ASフレーム               |                |
| ⑥ 止水補助シート押え            |                |
| ⑦ 止水補助シート (別発注)        |                |
| ⑧ FWパッキン               |                |
| ⑨ ドリルねじ (皿頭4×19)       |                |
| ⑩ ドリルねじ (トラス頭4×13)     |                |



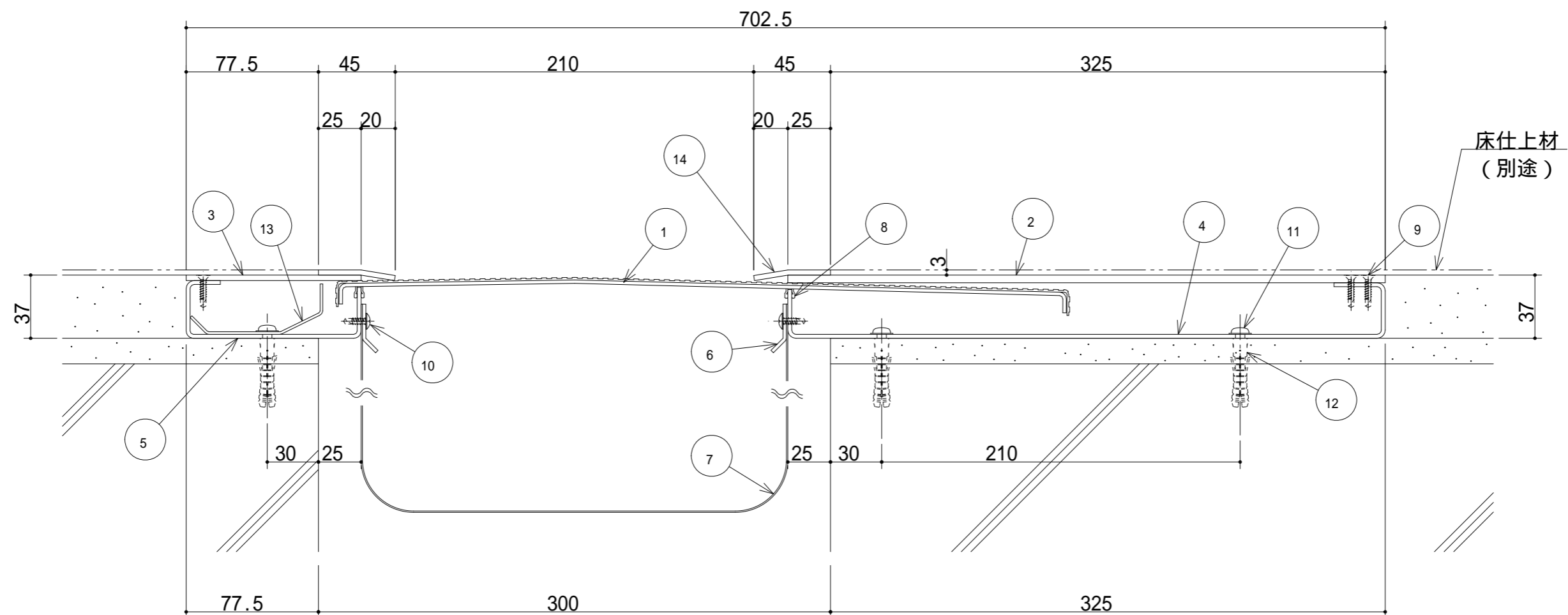
S300-FH-AS (遮炎仕様) 断面図

- ① 耐火帯押えプレート
- ② 耐火帯



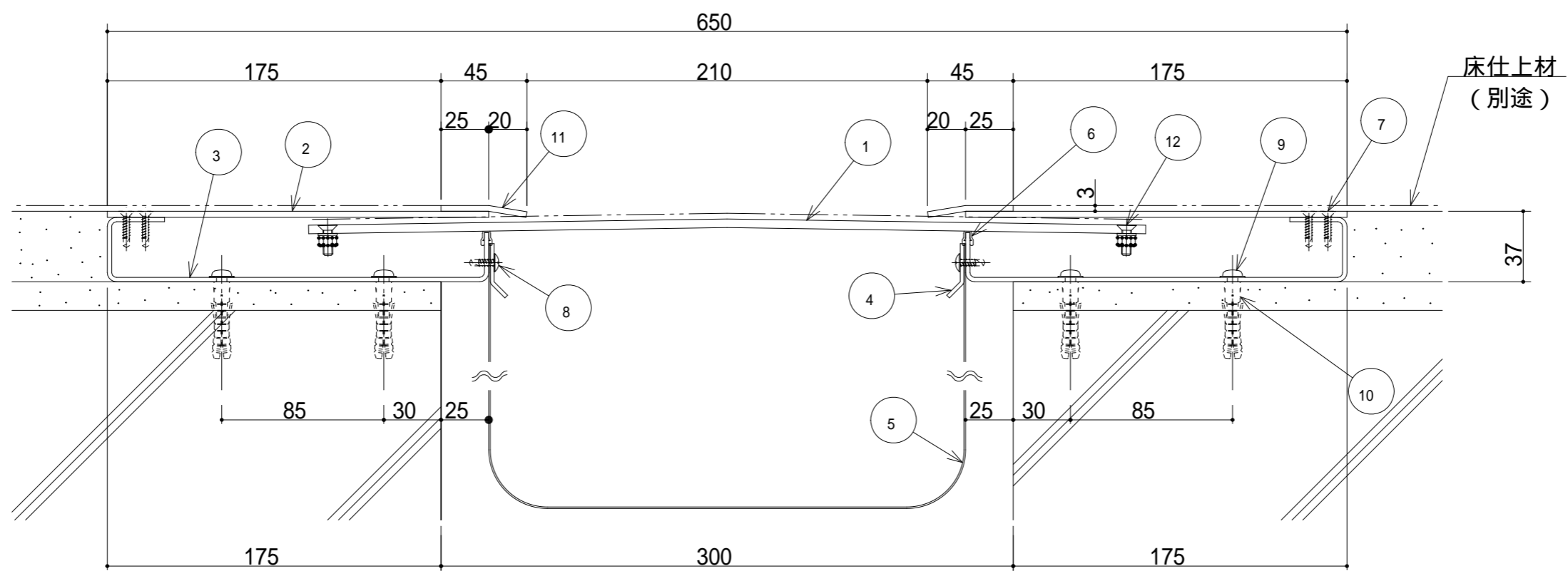
S300-FHM 断面図

- ① センタープレート (t=1.5+2.0)
- ② フレームカバー (t=3.2)
- ③ フレーム
- ④ 止水補助シート押え
- ⑤ 止水補助シート (別発注)
- ⑥ FWバッキン
- ⑦ ドリルねじ (皿頭4×19)
- ⑧ ドリルねじ (トラス頭4×13)
- ⑨ 木ねじ (5.5×56)
- ⑩ アンカーボルト ( 8)
- ⑪ エッジ (t=3.0)



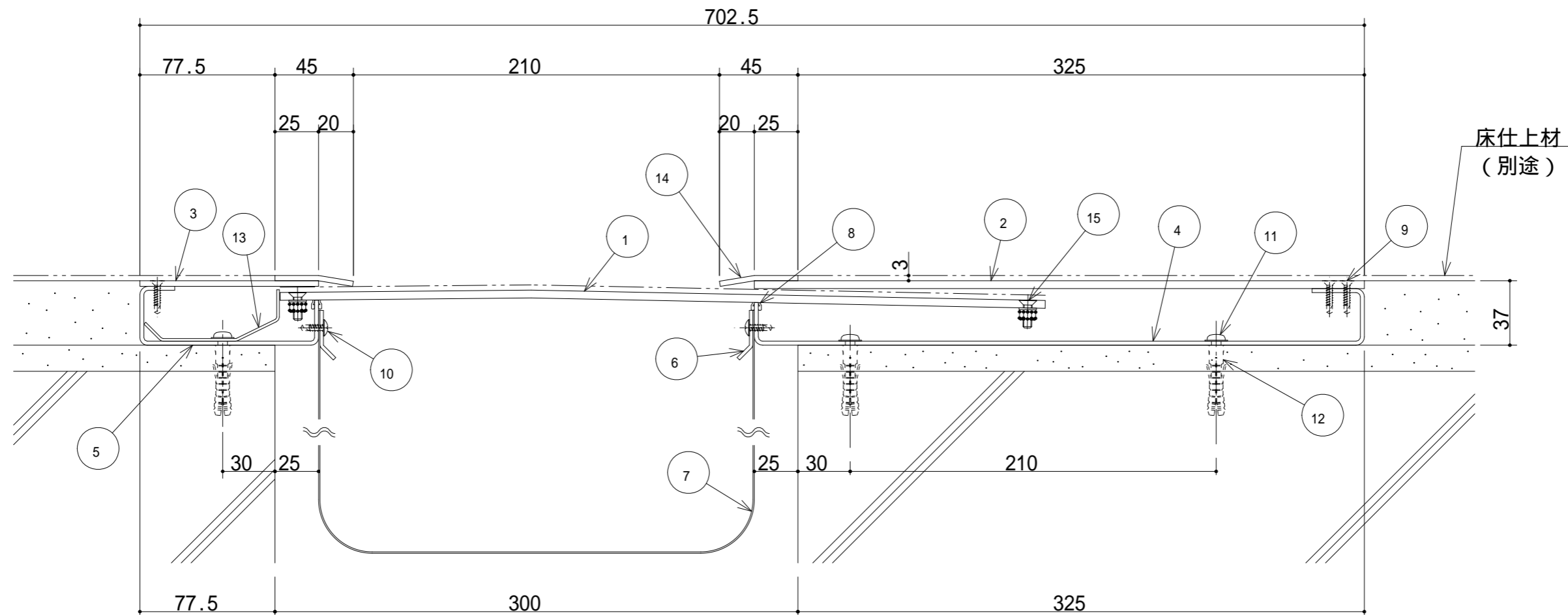
S300-FHM-AS 断面図

- |                        |                 |
|------------------------|-----------------|
| ① センタープレート (t=1.5+2.0) | ⑪ 木ねじ (5.5×56)  |
| ② フレームカバー (t=4.5)      | ⑫ アンカープラグ ( 8 ) |
| ③ ASフレームカバー            | ⑬ ASストッパー       |
| ④ フレーム                 | ⑭ エッジ (t=3.0)   |
| ⑤ ASフレーム               |                 |
| ⑥ 止水補助シート押え            |                 |
| ⑦ 止水補助シート (別発注)        |                 |
| ⑧ FWパッキン               |                 |
| ⑨ ドリルねじ (皿頭4×19)       |                 |
| ⑩ ドリルねじ (トラス頭4×13)     |                 |



S300-FHMB 断面図

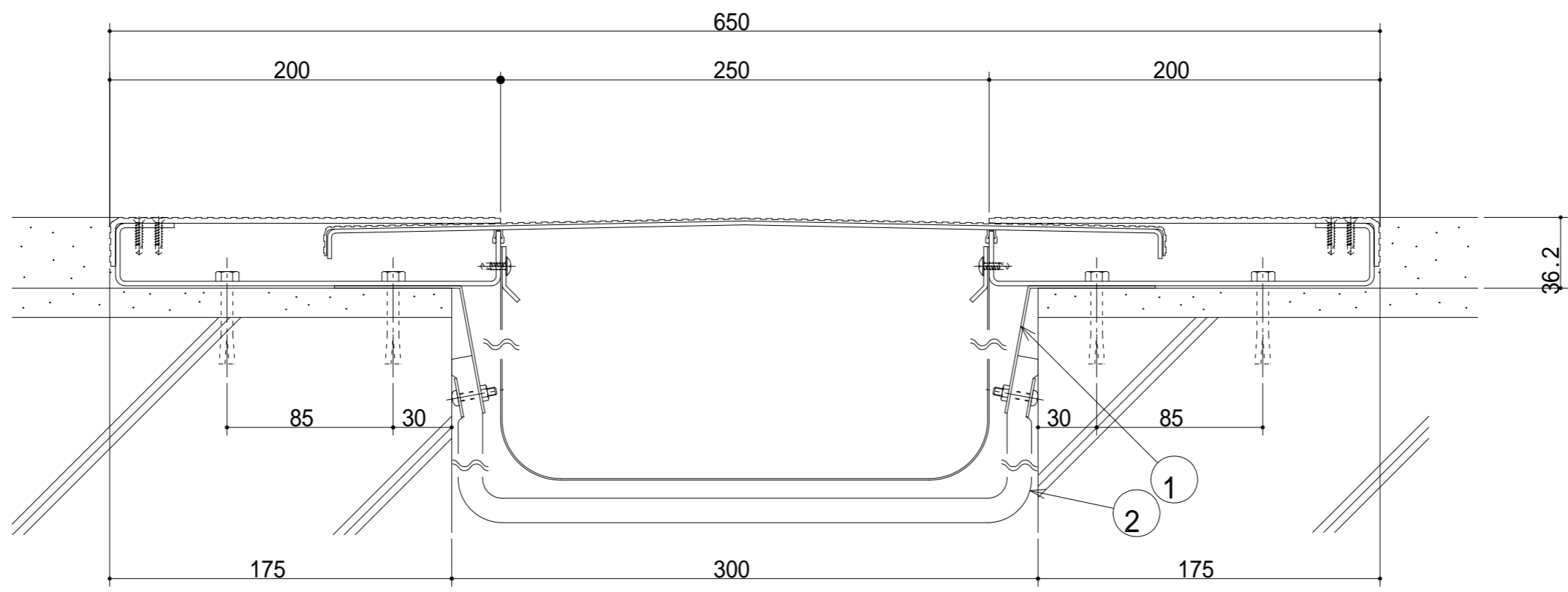
- |                    |                               |
|--------------------|-------------------------------|
| ① センタープレート (t=4.5) | ⑪ エッジ (t=3.0)                 |
| ② フレームカバー (t=3.2)  | ⑫ M5皿小ねじ、座金、ばね座金、六角ナット (現場組立) |
| ③ フレーム             |                               |
| ④ 止水補助シート押え        |                               |
| ⑤ 止水補助シート (別発注)    |                               |
| ⑥ FWパッキン           |                               |
| ⑦ ドリルねじ (皿頭4×19)   |                               |
| ⑧ ドリルねじ (トラス頭4×13) |                               |
| ⑨ 木ねじ (5.5×56)     |                               |
| ⑩ アンカーブ・ラグ ( 8)    |                               |



S300-FHMB-AS 断面図

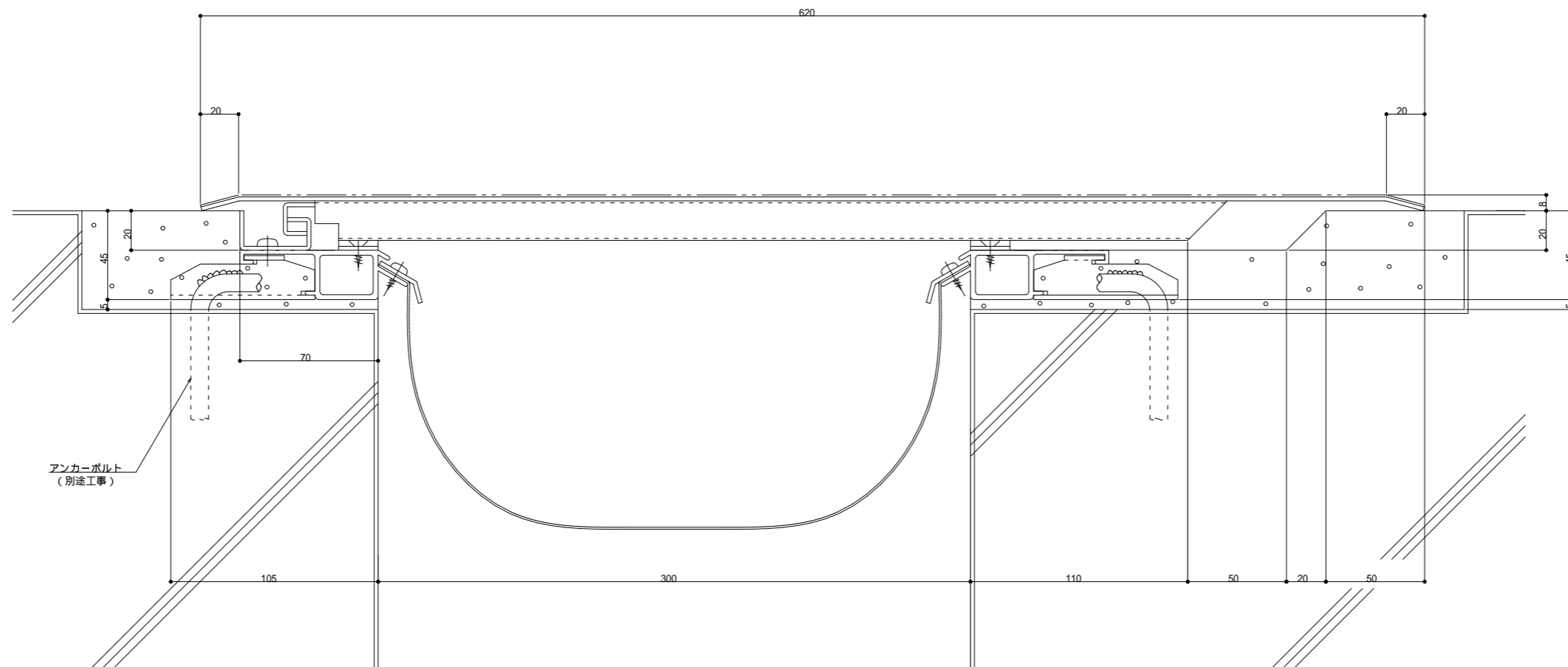
- |                   |                              |
|-------------------|------------------------------|
| ① センタープレート(t=4.5) | ⑪ 木ねじ(5.5×56)                |
| ② フレームカバー(t=4.5)  | ⑫ アンカープラグ( 8)                |
| ③ ASフレームカバー       | ⑬ ASストッパー                    |
| ④ フレーム            | ⑭ エッジ(t=3.0)                 |
| ⑤ ASフレーム          | ⑮ M5皿小ねじ、座金、ばね座金、六角ナット(現場組立) |
| ⑥ 止水補助シート押え       |                              |
| ⑦ 止水補助シート(別発注)    |                              |
| ⑧ FWパッキン          |                              |
| ⑨ ドリルねじ(皿頭4×19)   |                              |
| ⑩ ドリルねじ(トラス頭4×13) |                              |



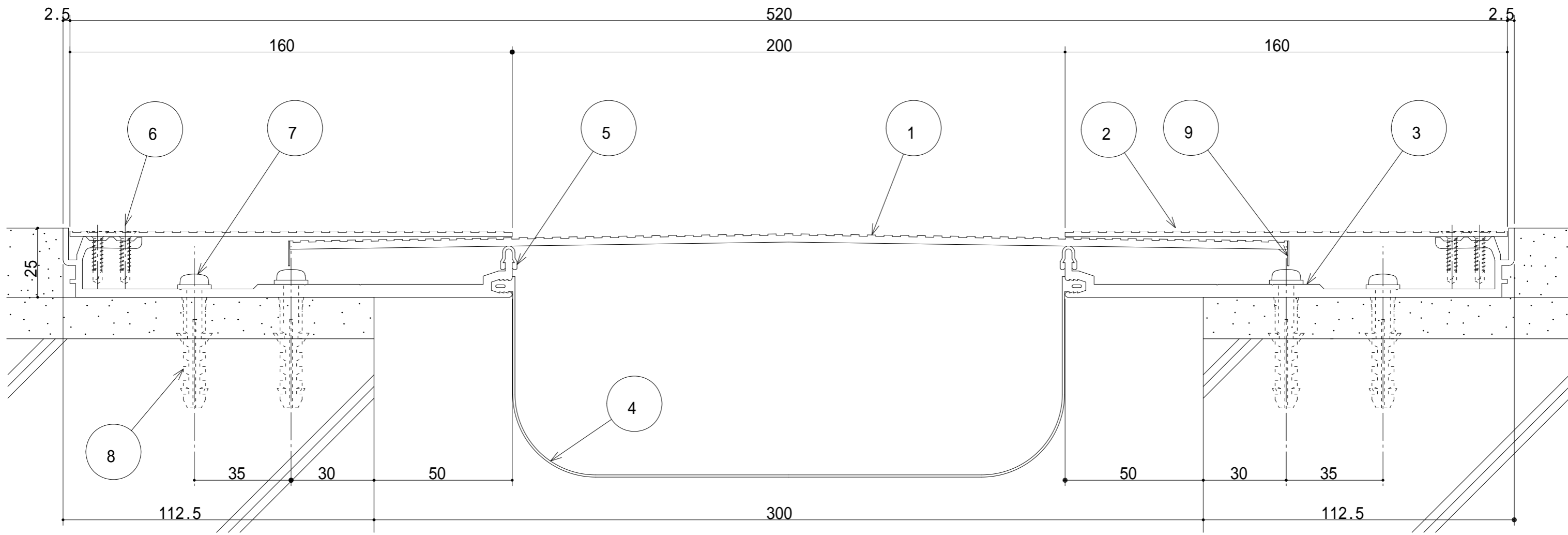


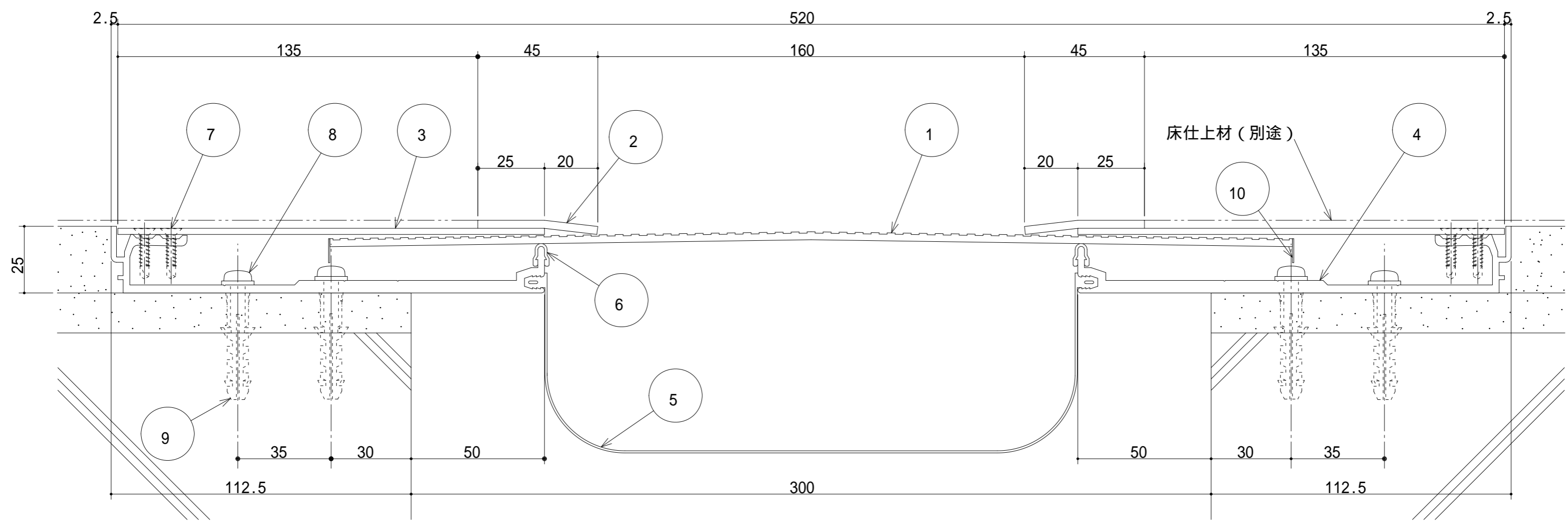
S300-FH (遮炎仕様) 断面図

- ① 耐火帯押えプレート
- ② 耐火帯

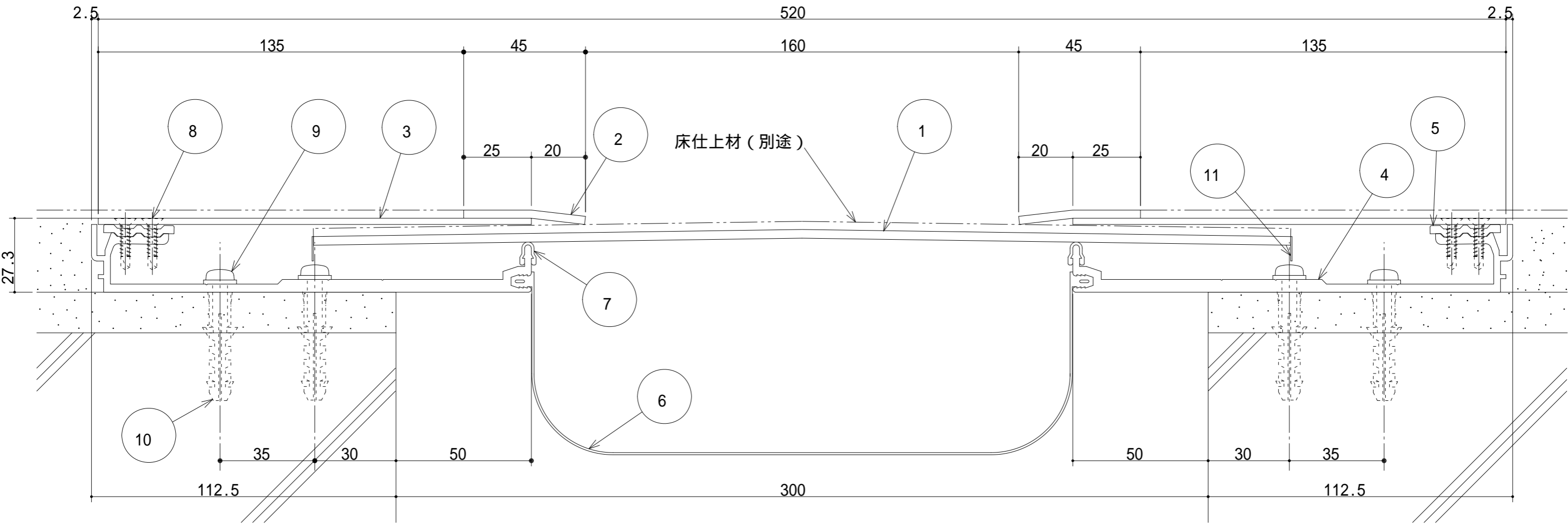




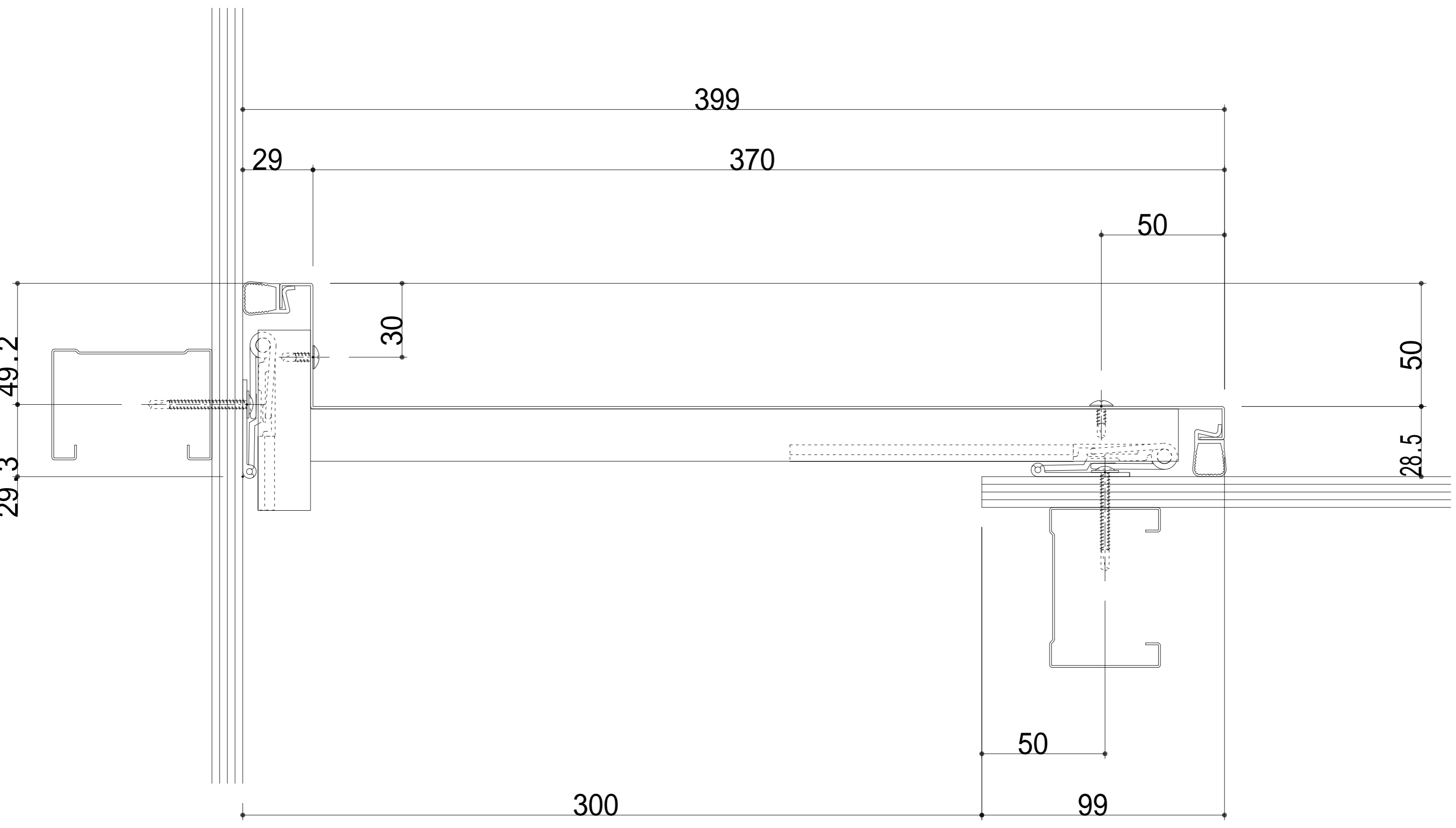


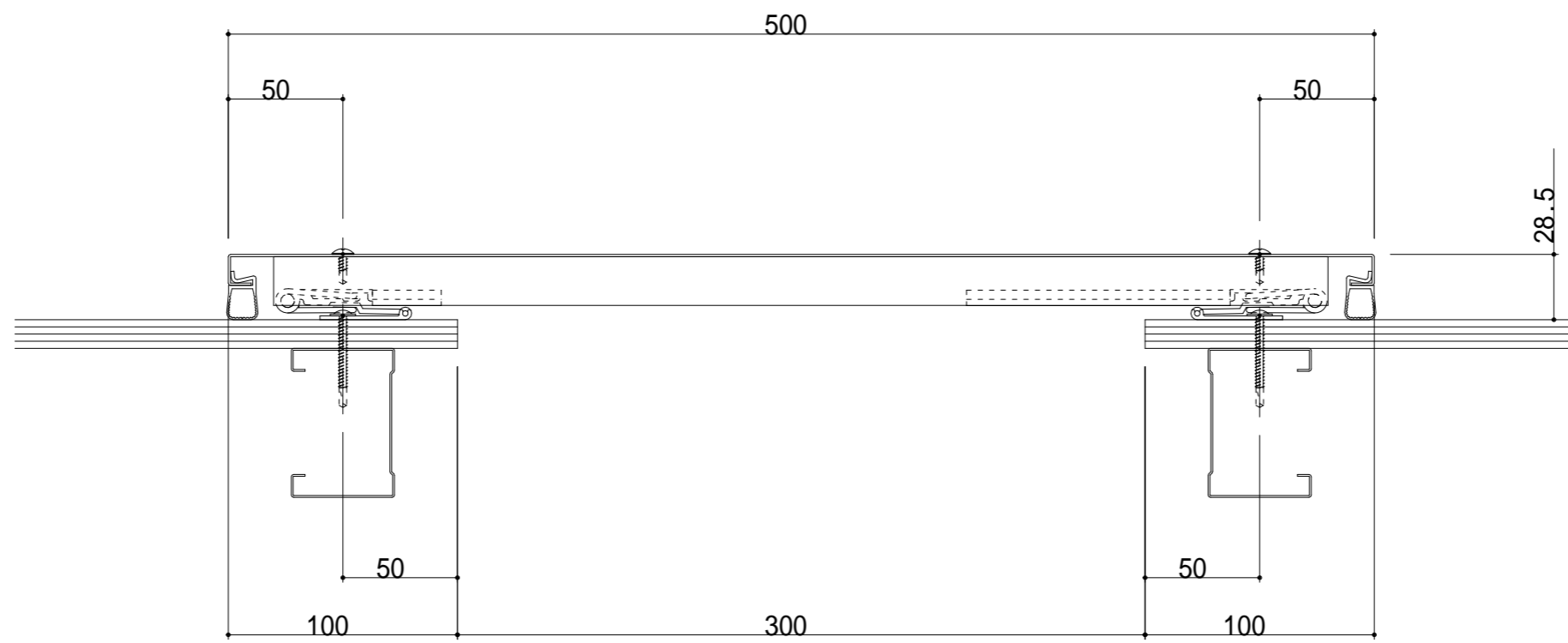


センタープレート (t=3.0)  
エッジ (t=3.0)  
フレームカバー (t=2.0)



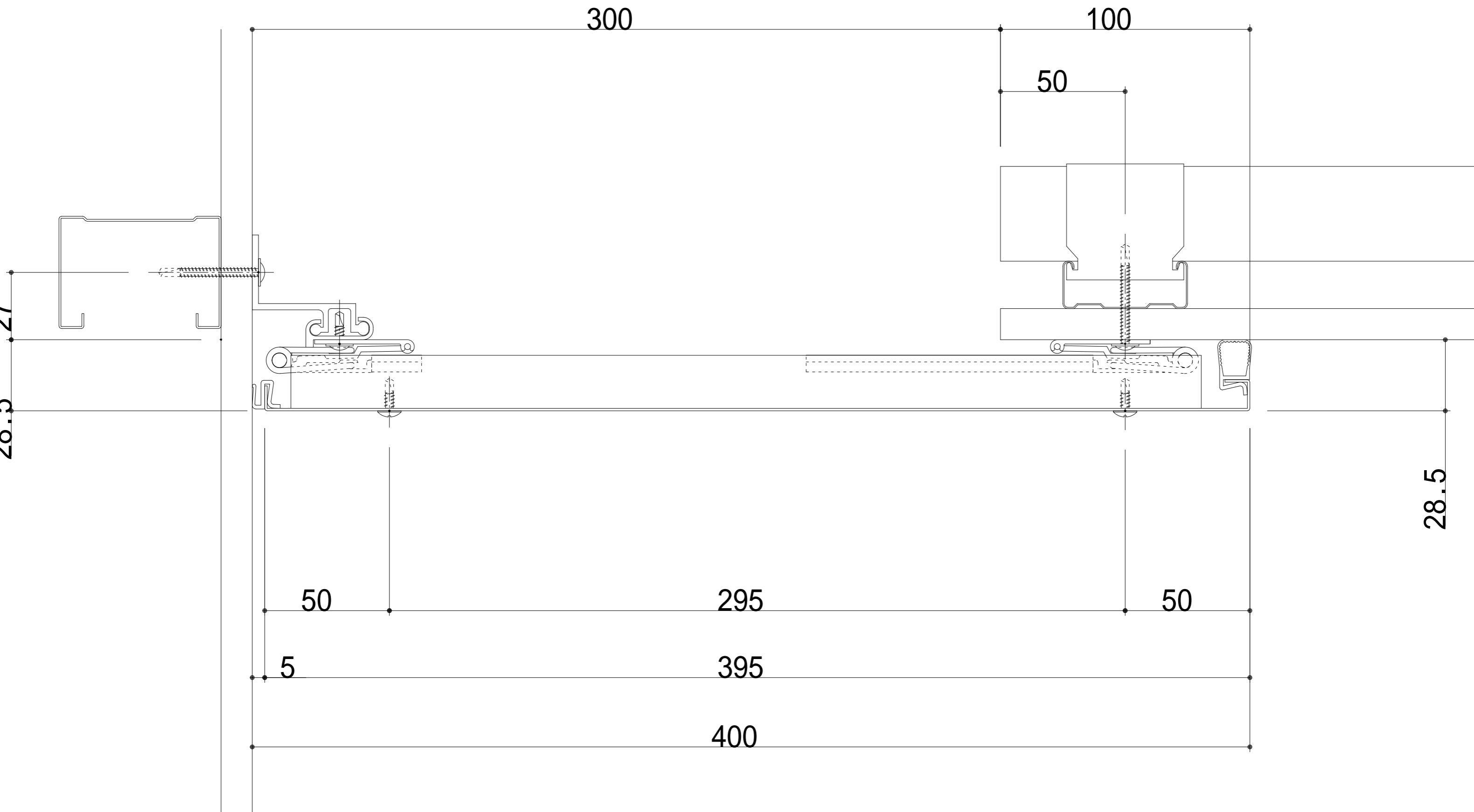
- センタープレート (t=3.0)
- エッジ (t=3.0)
- フレームカバー (t=2.0)
- フレーム
- フレームカバーレベ
- 止水補助シート



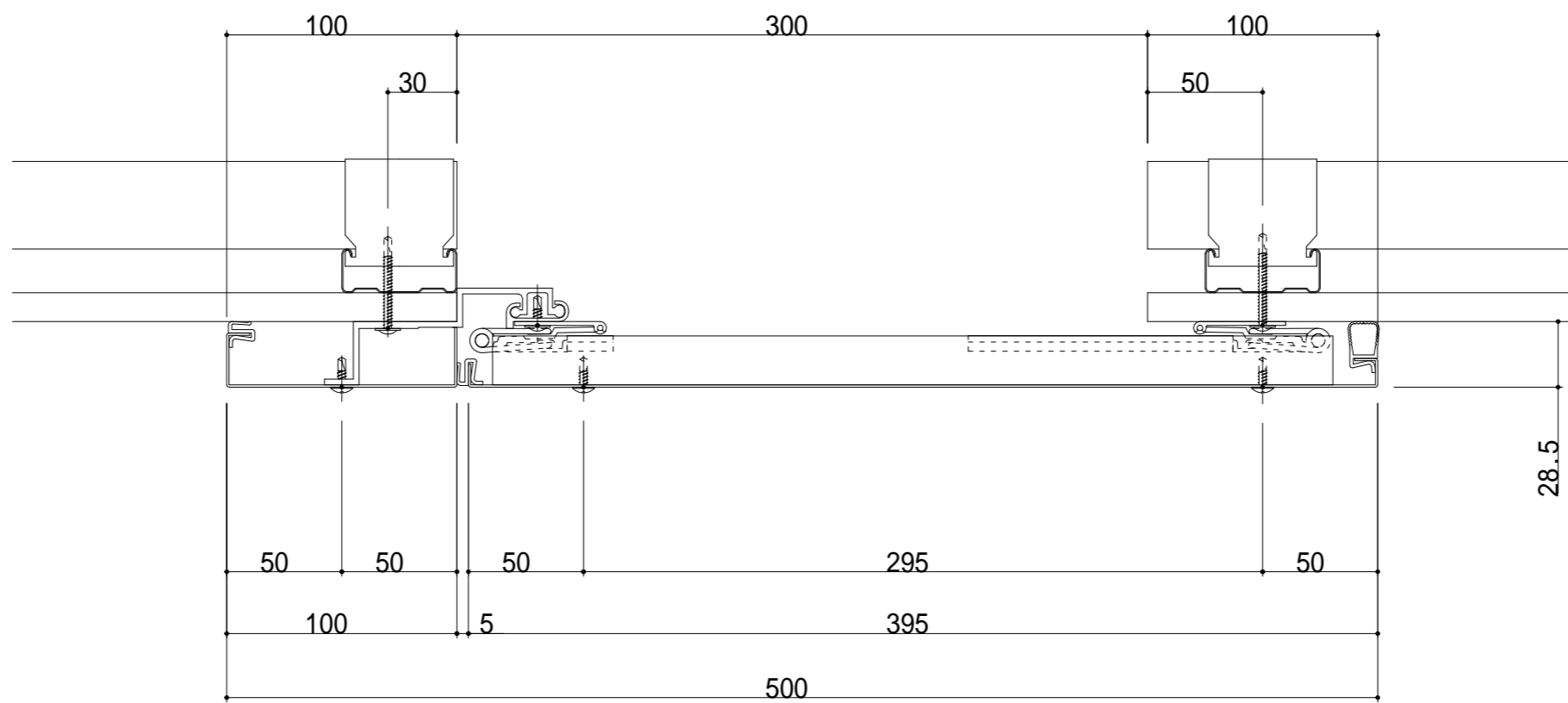


S300-IE 断面图





S300-TCE 断面图



S300-TE 断面图