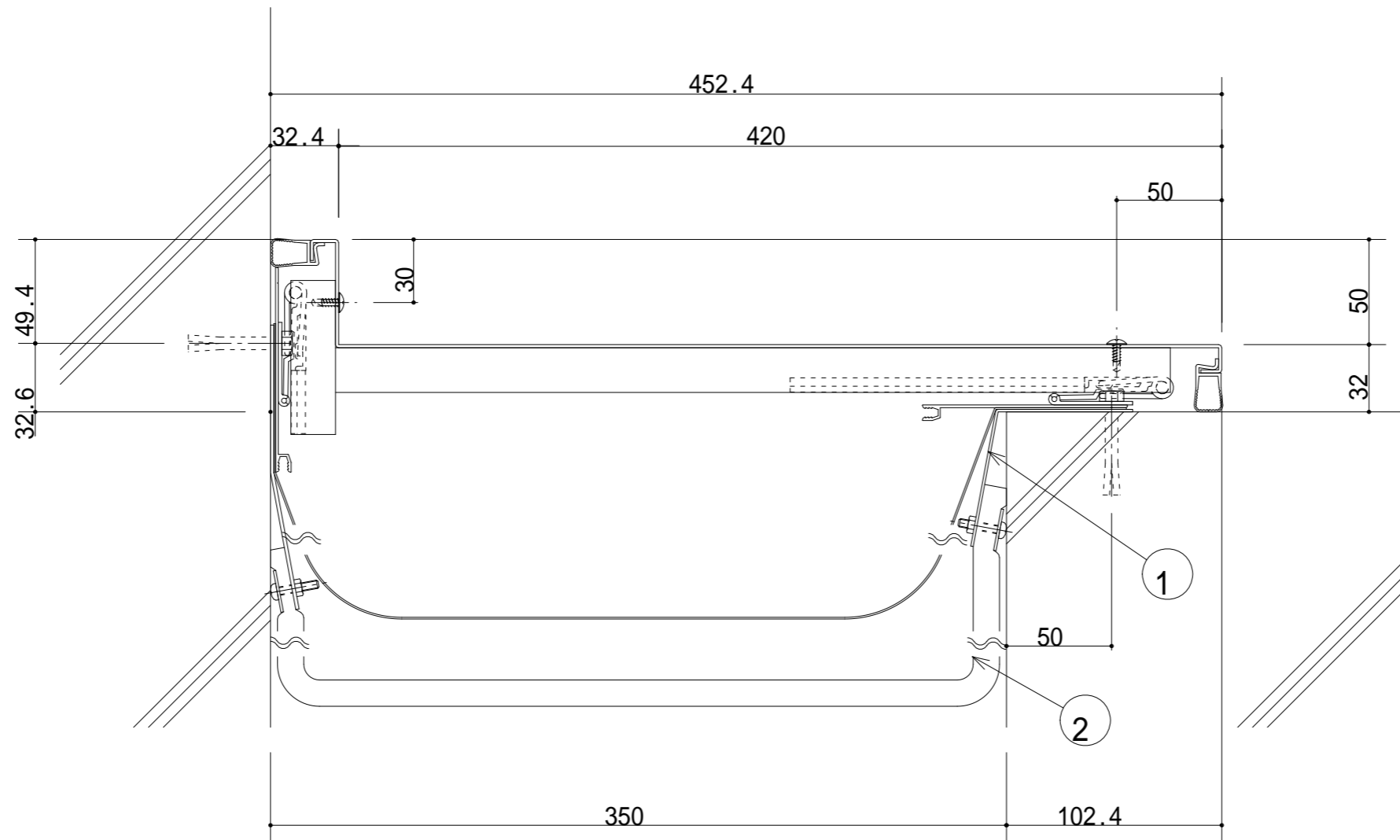


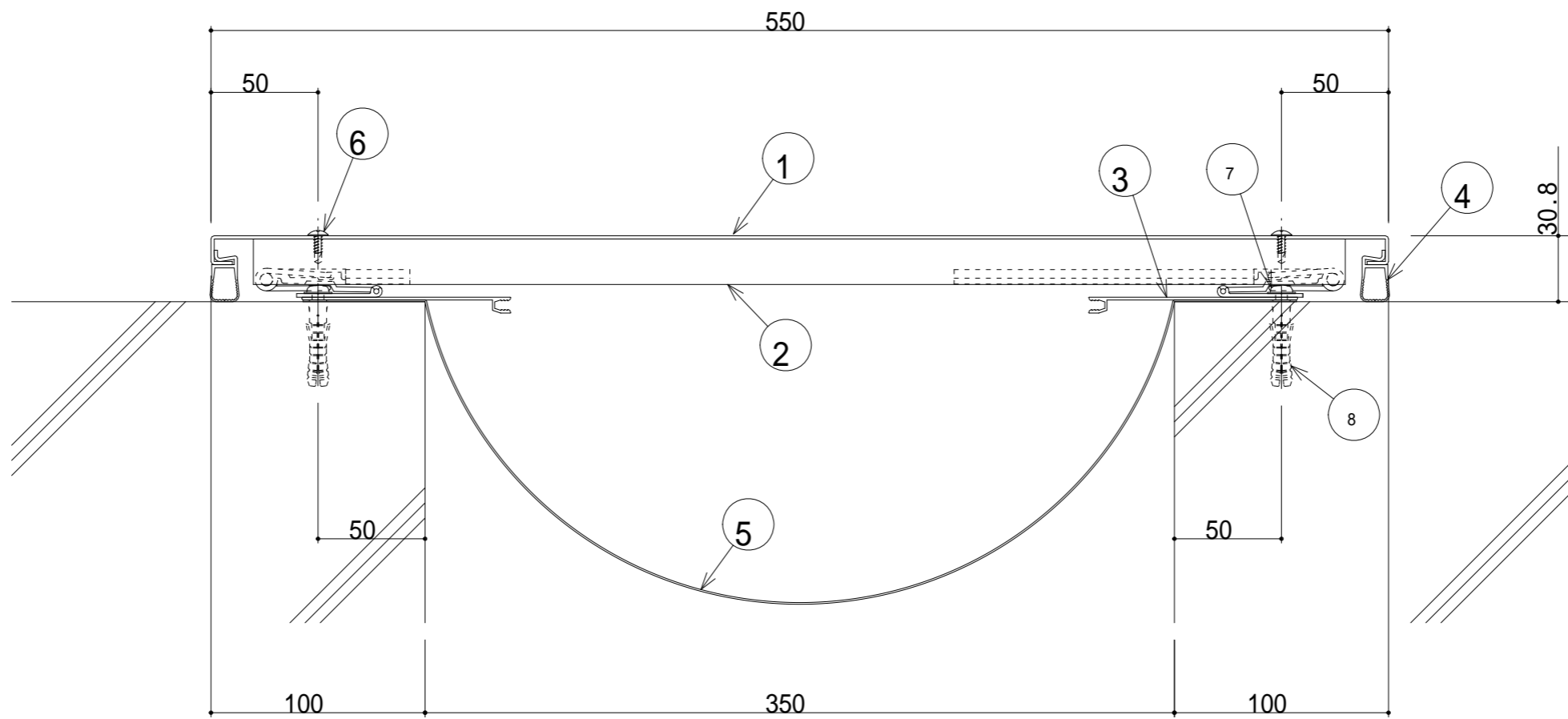
S350-ECE 断面図

- ① ECEカバープレート(t=1.5)
- ② ECEブラケット(P=400)
- ③ 止水補助シートホルダー
- ④ ウェザーストリップL
- ⑤ 止水補助シート(別発注)
- ⑥ ドリルねじ(トラス頭4×13)
- ⑦ 木ねじ(5.5×40)
- ⑧ アンカーボルト(8)



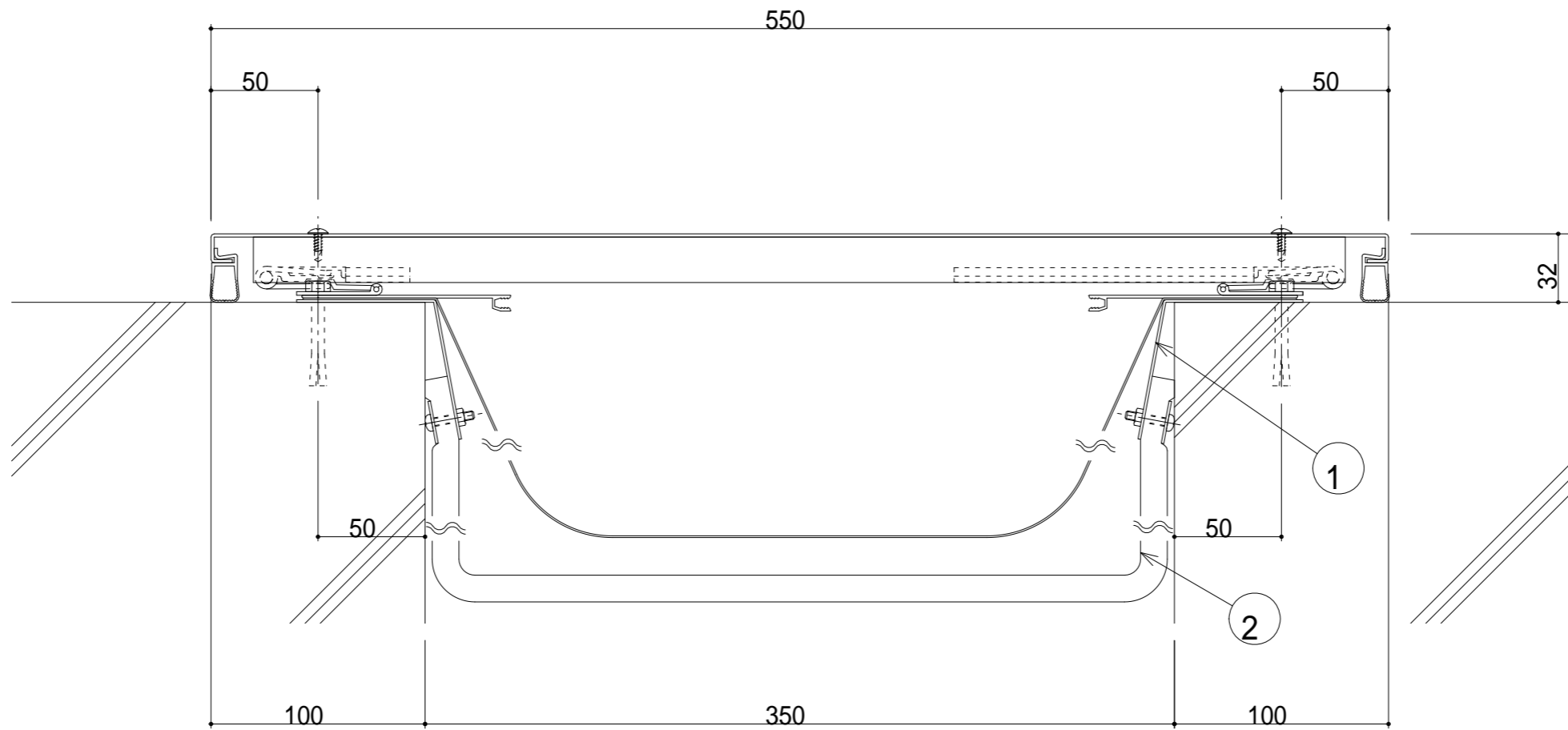
S350-ECE (遮炎仕様) 断面図

- ① 耐火帯押しプレート
- ② 耐火帯



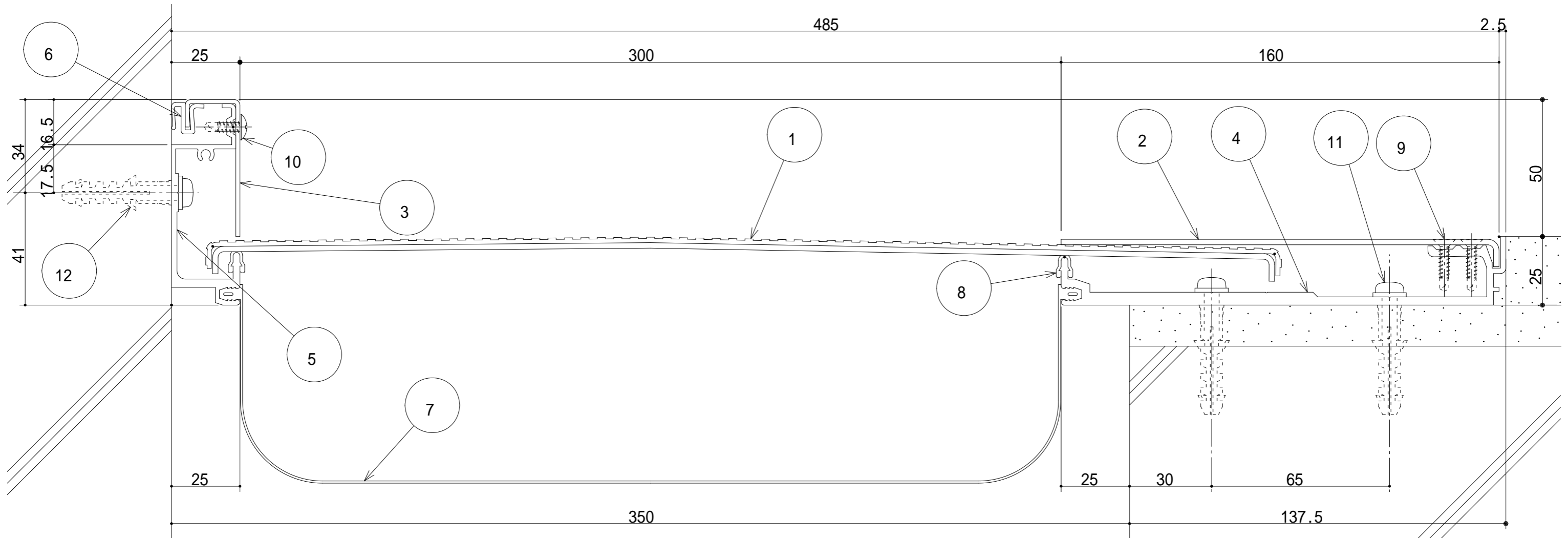
S350-EE 断面図

- ① EEカバープレート (t=1.5)
- ② EEブラケット (P=400)
- ③ 止水補助シートホルダー
- ④ ウェザーストリップL
- ⑤ 止水補助シート (別発注)
- ⑥ ドリルねじ (トラス頭4×13)
- ⑦ 木ねじ (5.5×40)
- ⑧ アンカーブ`ラグ` (8)



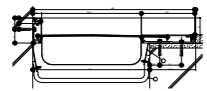
S350-EE (遮炎仕様) 断面図

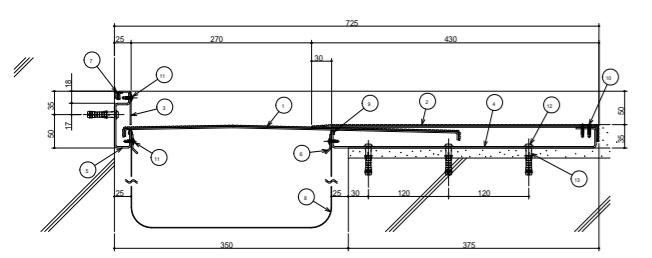
- ① 耐火帯押しプレート
- ② 耐火帯



センタープレート (t=2.0)
 フレームカバー (t=2.0)

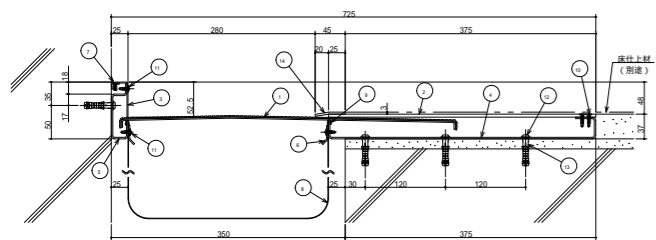
Figure 10-1

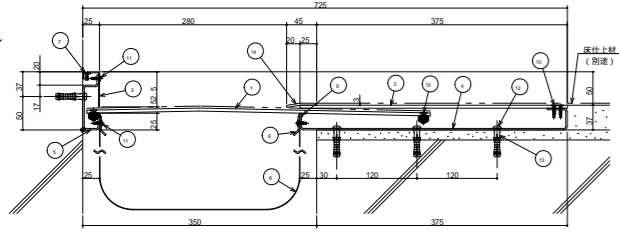




S360-FCH 断面図

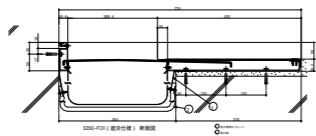
- 1: コーティング樹脂 (100g/㎡)
- 2: フォーム樹脂 (100g/㎡)
- 3: コーティング樹脂 (100g/㎡)
- 4: フォーム
- 5: コーティング樹脂
- 6: 気密部材 (100g/㎡)
- 7: 気密部材 (100g/㎡)
- 8: フォーム
- 9: コーティング樹脂
- 10: 気密部材 (100g/㎡)

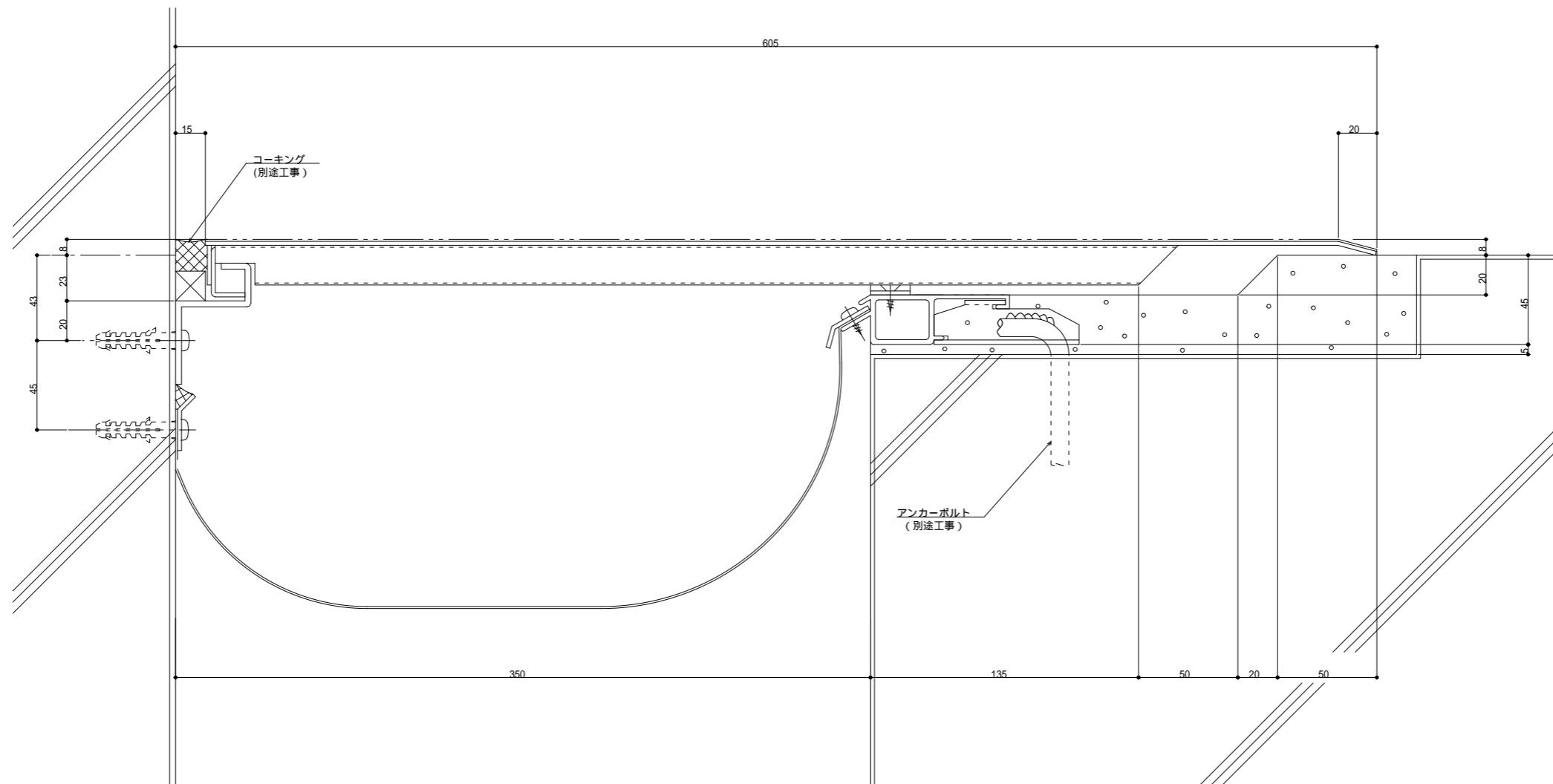


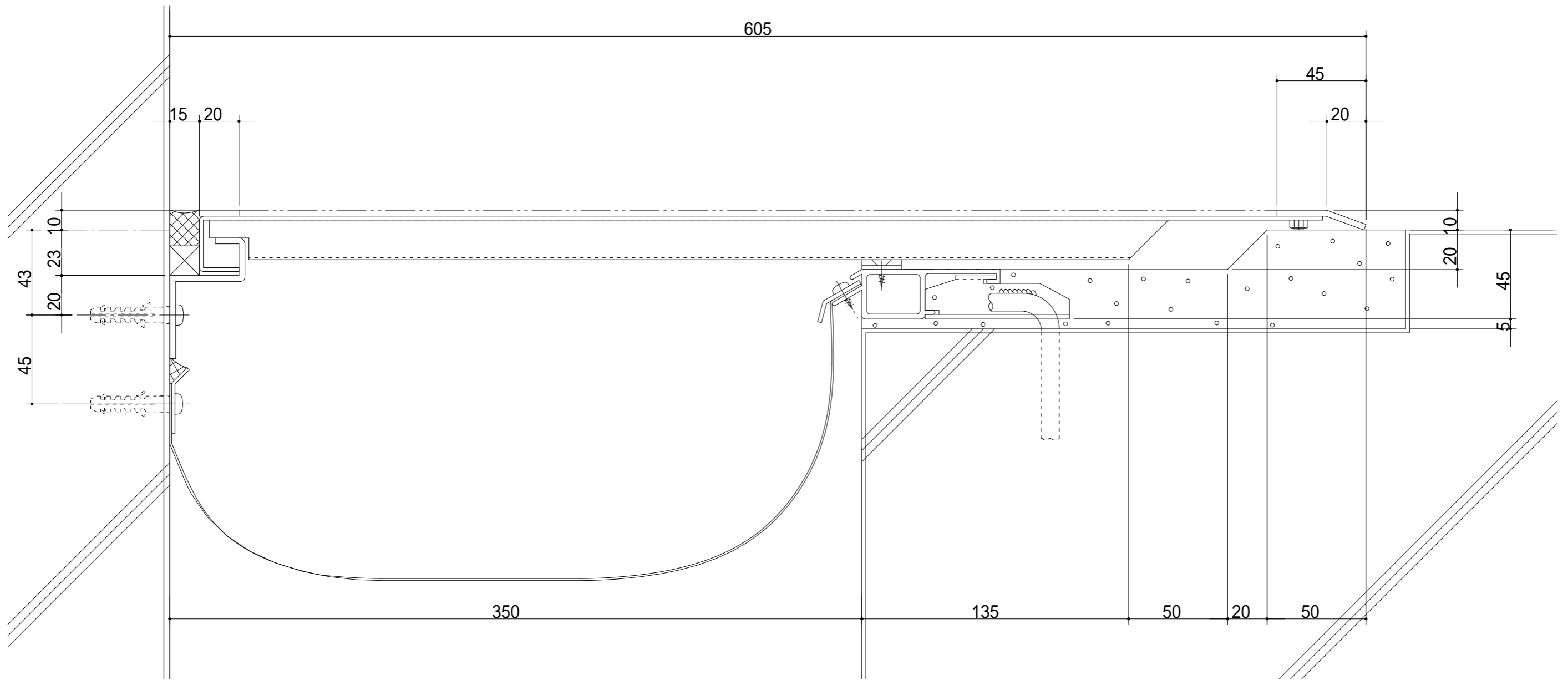


S350-FCHIB 断面図

- 1: モーターフレーム (H42.0)
- 2: フレーム部 (H4.0)
- 3: コントロール部 (H4.0)
- 4: フレーム
- 5: コントロール部
- 6: 回転部 (H4.0)
- 7: 回転部 (H4.0)
- 8: 回転部 (H4.0)
- 9: 回転部 (H4.0)
- 10: 回転部 (H4.0)
- 11: 回転部 (H4.0)
- 12: 回転部 (H4.0)
- 13: 回転部 (H4.0)
- 14: 回転部 (H4.0)
- 15: 回転部 (H4.0)
- 16: 回転部 (H4.0)
- 17: 回転部 (H4.0)
- 18: 回転部 (H4.0)
- 19: 回転部 (H4.0)

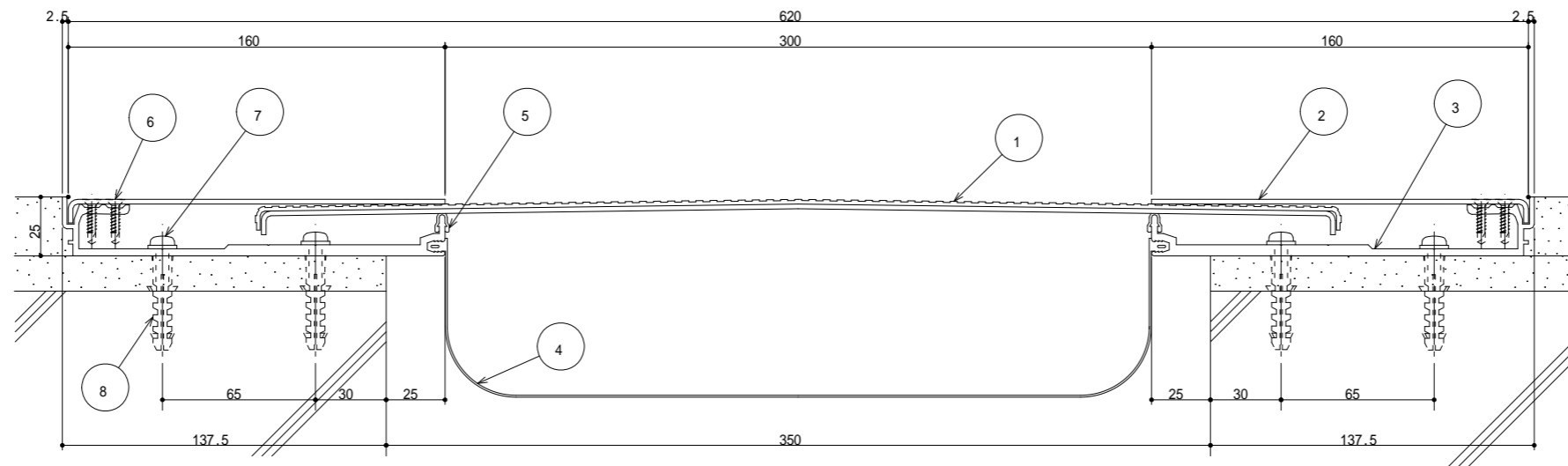






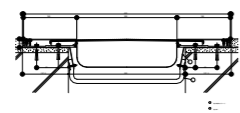
【S350-FE】

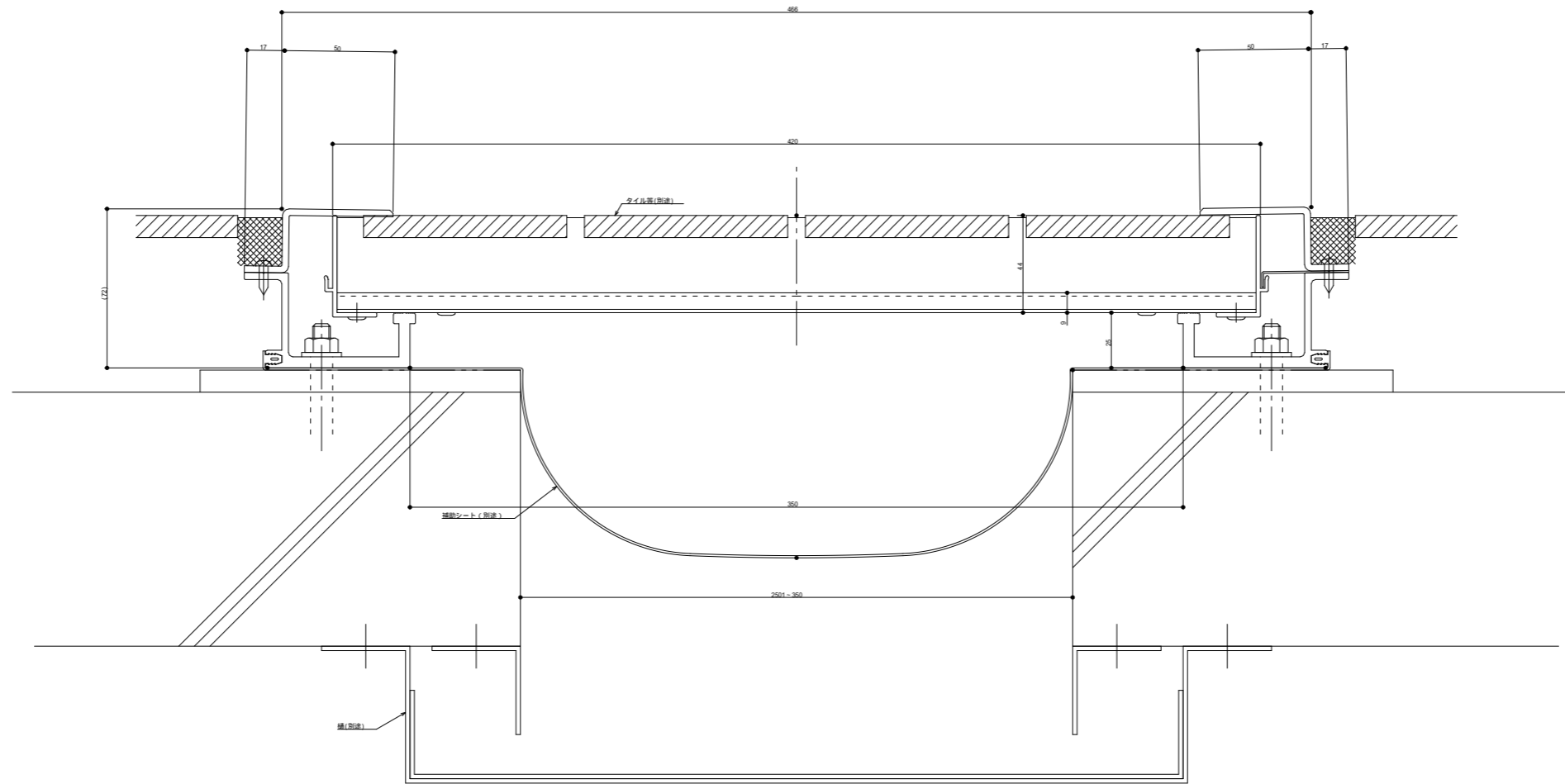
標準仕様

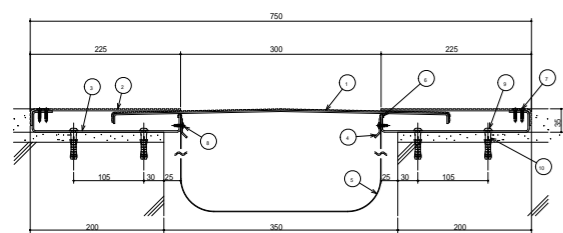


- センタープレート (t=2.0+2.0)
- フレームカバー (t=2.0)
- フレーム
- 止水補助シート
- FWパッキン
- 皿頭ドリルねじ4×19
- 木ねじ(5.5×56)
- アンカープラグ(8)

E350-F13

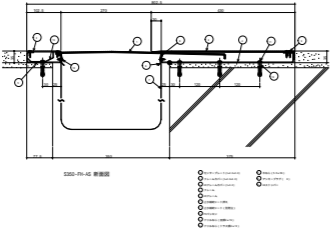


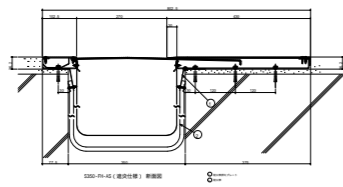




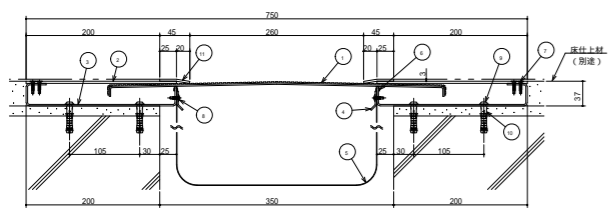
S350-FH 断面図

- 1: 軸受け (軸受け)
- 2: 軸受け (軸受け)
- 3: 軸受け (軸受け)
- 4: 軸受け (軸受け)
- 5: 軸受け (軸受け)
- 6: 軸受け (軸受け)
- 7: 軸受け (軸受け)
- 8: 軸受け (軸受け)
- 9: 軸受け (軸受け)
- 10: 軸受け (軸受け)





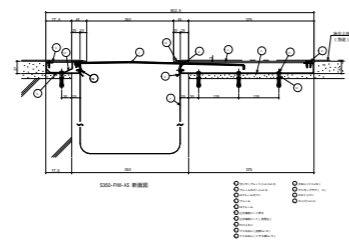
100-11-45 (窗框) 剖面图

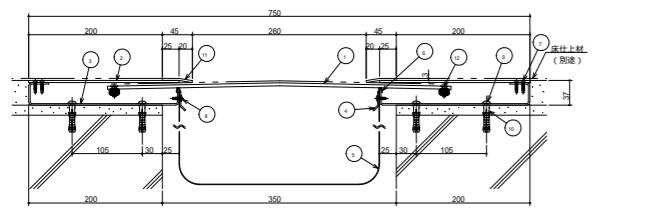


S350-FHII 断面図

- 1: 取り付けビス (2本)
- 2: フレーム (1本)
- 3: 固定部 (1本)
- 4: 固定部 (1本)
- 5: 固定部 (1本)
- 6: フレーム (1本)
- 7: フレーム (1本)
- 8: フレーム (1本)
- 9: フレーム (1本)
- 10: フレーム (1本)
- 11: フレーム (1本)
- 12: フレーム (1本)

○ 2: 2 (別注)

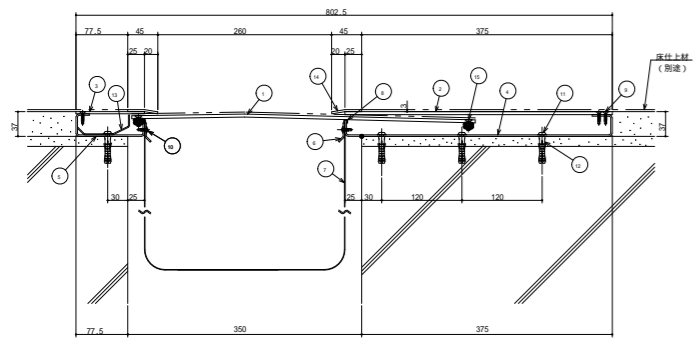




S350-FHB 断面図

- ① 吹付け断熱材 (EPS)
- ② フラッシュボード
- ③ フラッシュ
- ④ 防水層 (防水シート)
- ⑤ 防水層 (防水シート)
- ⑥ 断熱材 (グラスウール)
- ⑦ 断熱材 (グラスウール)
- ⑧ 断熱材 (グラスウール)
- ⑨ 断熱材 (グラスウール)
- ⑩ 断熱材 (グラスウール)
- ⑪ 断熱材 (グラスウール)

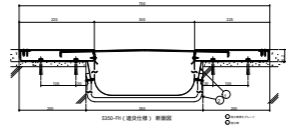
- ⑫ 断熱材 (グラスウール)
- ⑬ 断熱材 (グラスウール)
- ⑭ 断熱材 (グラスウール)
- ⑮ 断熱材 (グラスウール)
- ⑯ 断熱材 (グラスウール)
- ⑰ 断熱材 (グラスウール)
- ⑱ 断熱材 (グラスウール)
- ⑲ 断熱材 (グラスウール)
- ⑳ 断熱材 (グラスウール)
- ㉑ 断熱材 (グラスウール)
- ㉒ 断熱材 (グラスウール)
- ㉓ 断熱材 (グラスウール)
- ㉔ 断熱材 (グラスウール)
- ㉕ 断熱材 (グラスウール)
- ㉖ 断熱材 (グラスウール)
- ㉗ 断熱材 (グラスウール)
- ㉘ 断熱材 (グラスウール)
- ㉙ 断熱材 (グラスウール)
- ㉚ 断熱材 (グラスウール)
- ㉛ 断熱材 (グラスウール)
- ㉜ 断熱材 (グラスウール)
- ㉝ 断熱材 (グラスウール)
- ㉞ 断熱材 (グラスウール)
- ㉟ 断熱材 (グラスウール)
- ㊱ 断熱材 (グラスウール)
- ㊲ 断熱材 (グラスウール)
- ㊳ 断熱材 (グラスウール)
- ㊴ 断熱材 (グラスウール)
- ㊵ 断熱材 (グラスウール)
- ㊶ 断熱材 (グラスウール)
- ㊷ 断熱材 (グラスウール)
- ㊸ 断熱材 (グラスウール)
- ㊹ 断熱材 (グラスウール)
- ㊺ 断熱材 (グラスウール)
- ㊻ 断熱材 (グラスウール)
- ㊼ 断熱材 (グラスウール)
- ㊽ 断熱材 (グラスウール)
- ㊾ 断熱材 (グラスウール)
- ㊿ 断熱材 (グラスウール)

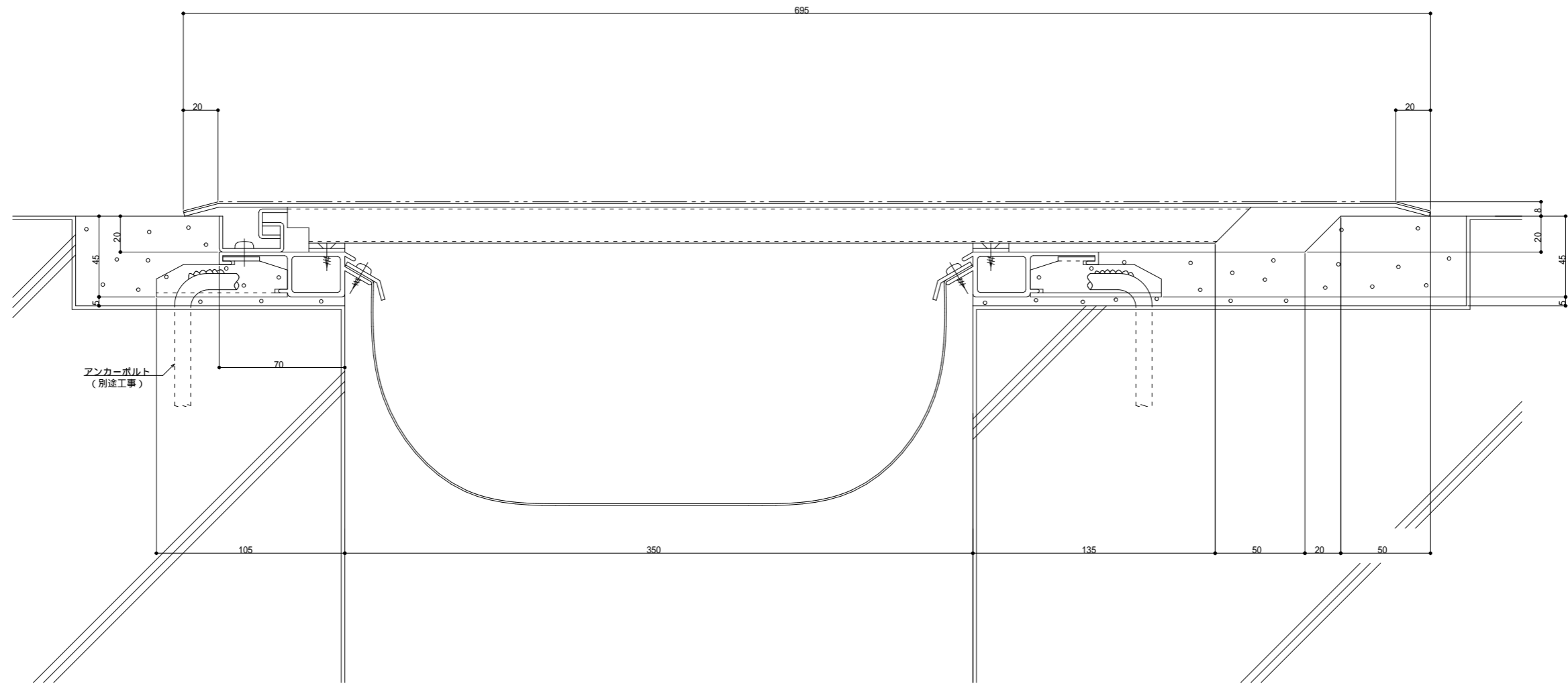


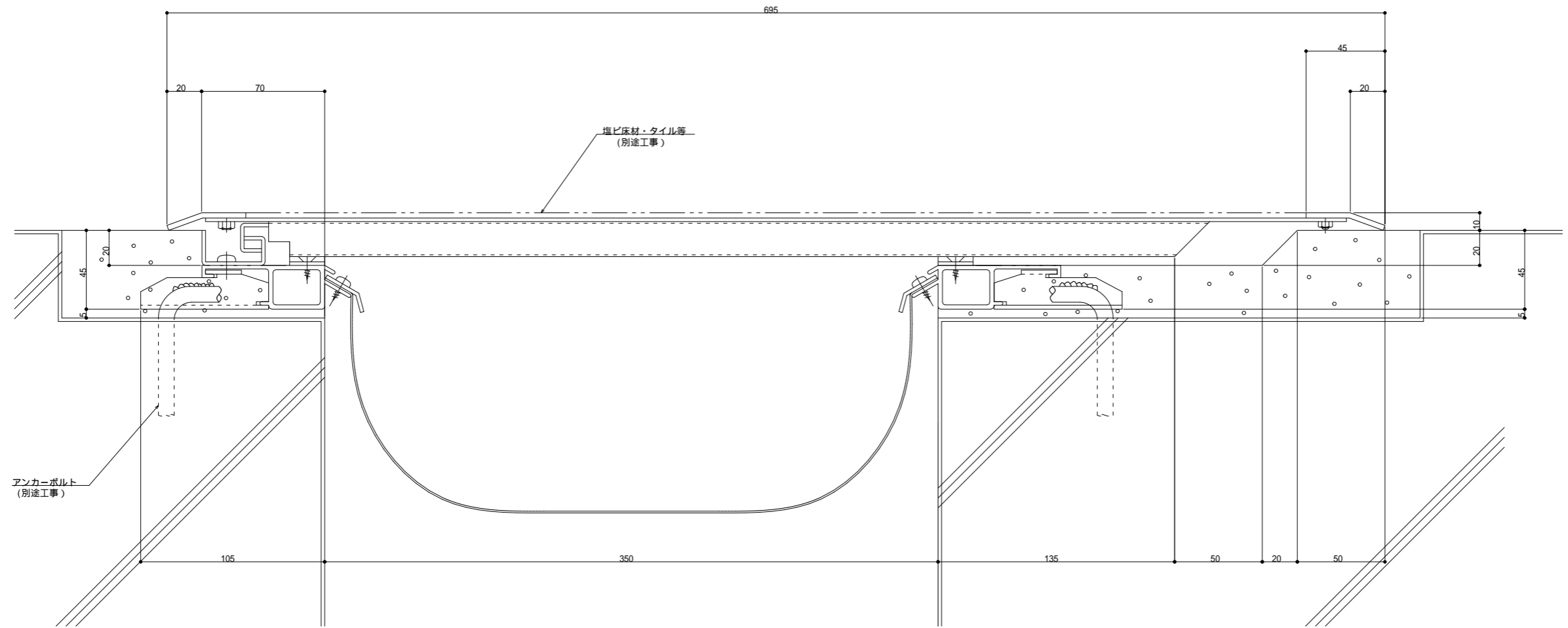
S350-FHB-AS 断面図

- シリケートコート(4.0)
- フライムコート(4.0)
- 断熱材(20.0)
- フライム
- 断熱材
- 合板(12.0)
- 合板(12.0)
- 断熱材(20.0)
- フライム
- フライムコート(4.0)
- シリケートコート(4.0)
- 断熱材(20.0)
- フライム
- フライムコート(4.0)
- シリケートコート(4.0)

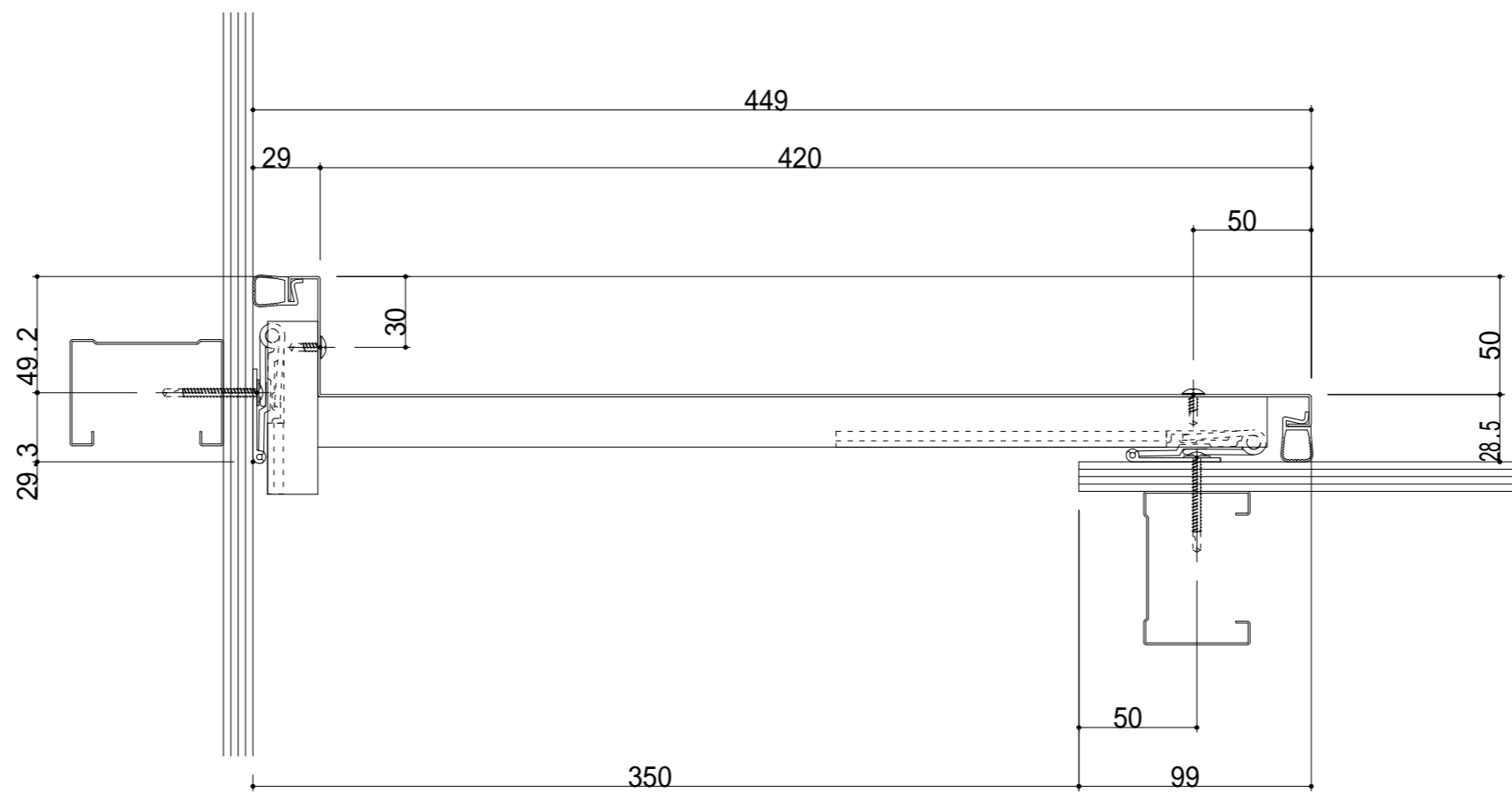
- 断熱材(20.0)
- フライムコート(4.0)
- 断熱材(20.0)
- フライム
- 断熱材(20.0)
- 合板(12.0)
- 合板(12.0)
- 断熱材(20.0)
- フライム
- フライムコート(4.0)
- シリケートコート(4.0)
- 断熱材(20.0)
- フライム
- フライムコート(4.0)
- シリケートコート(4.0)



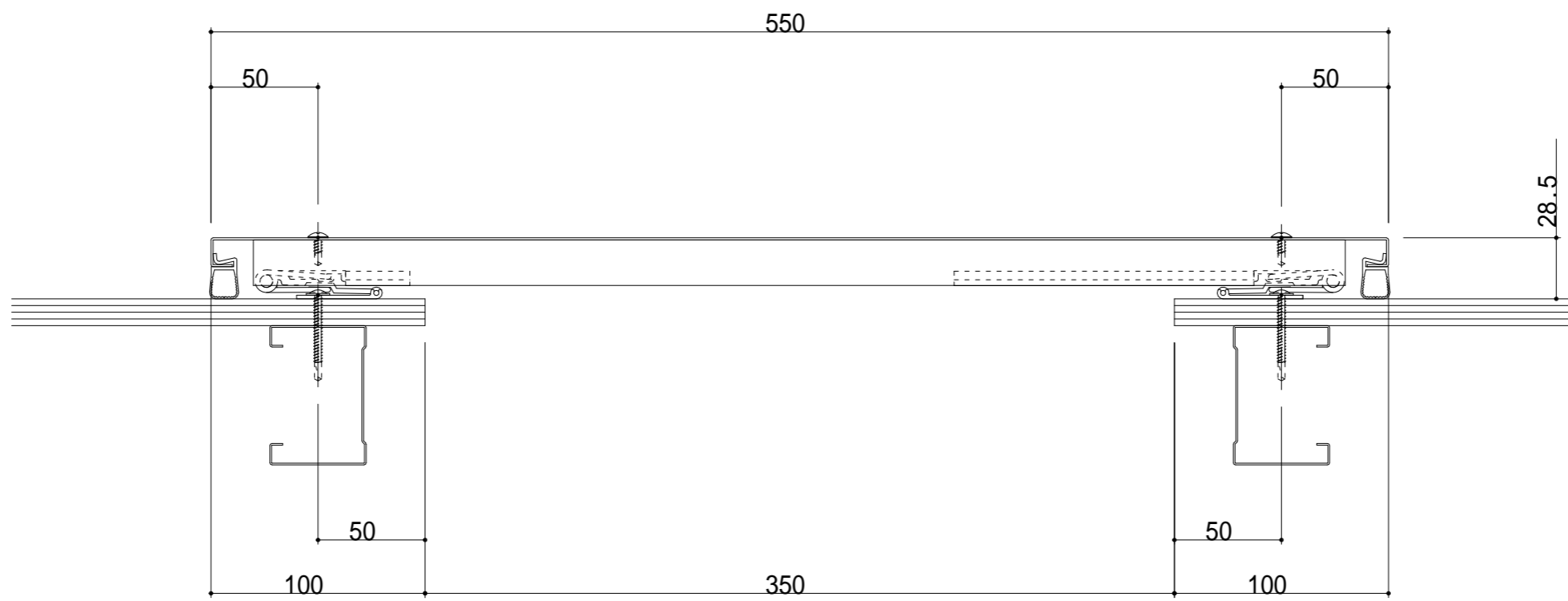




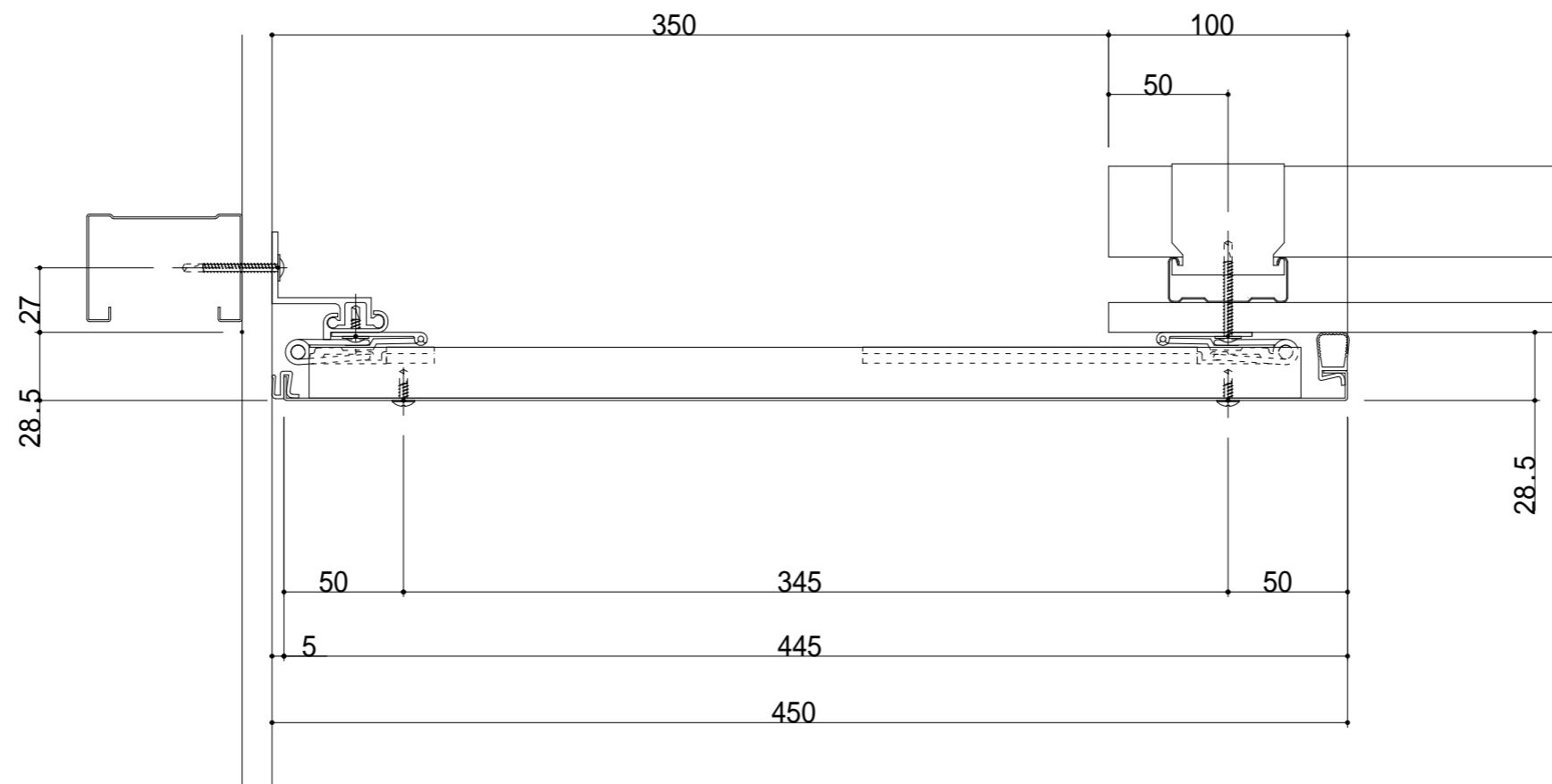
S350-FS
S350-FST



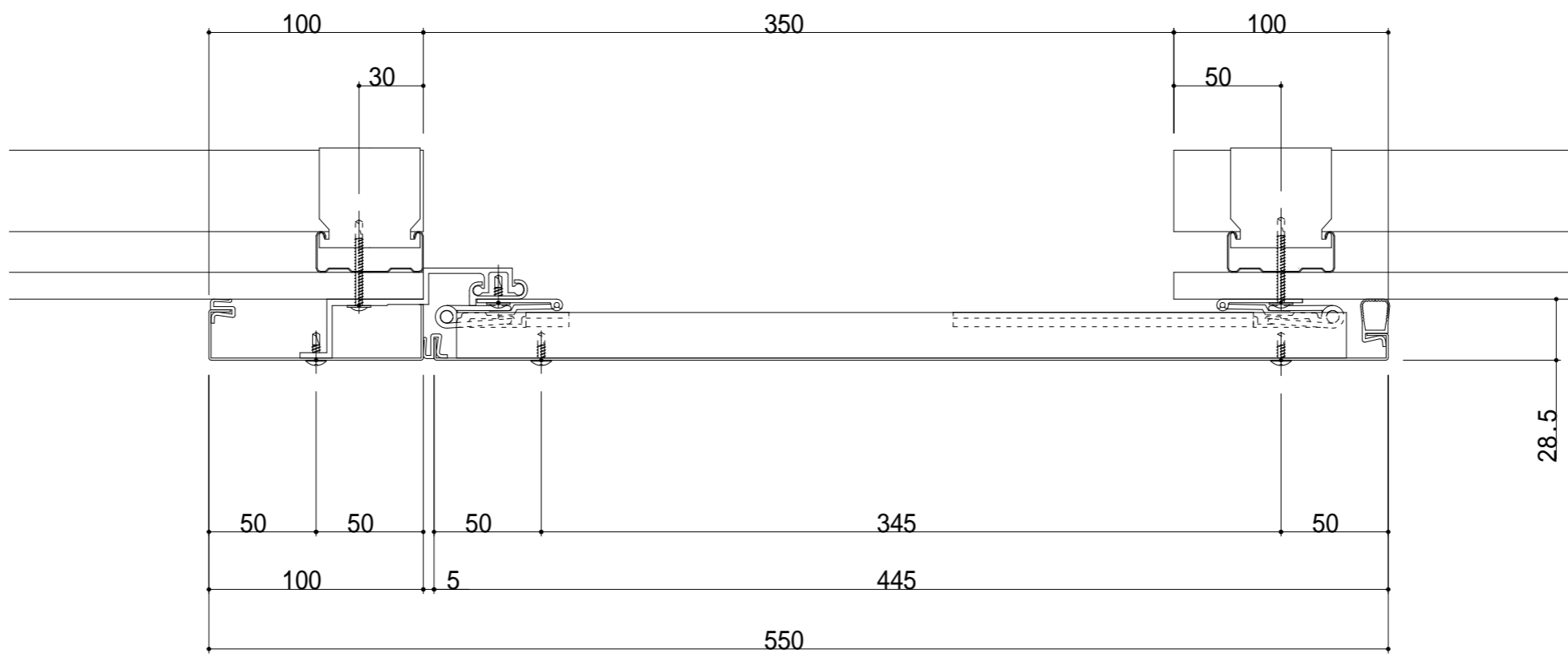
S350-ICE 断面图



S350-IE 断面图



S350-TCE 断面图



S350-TE 断面图