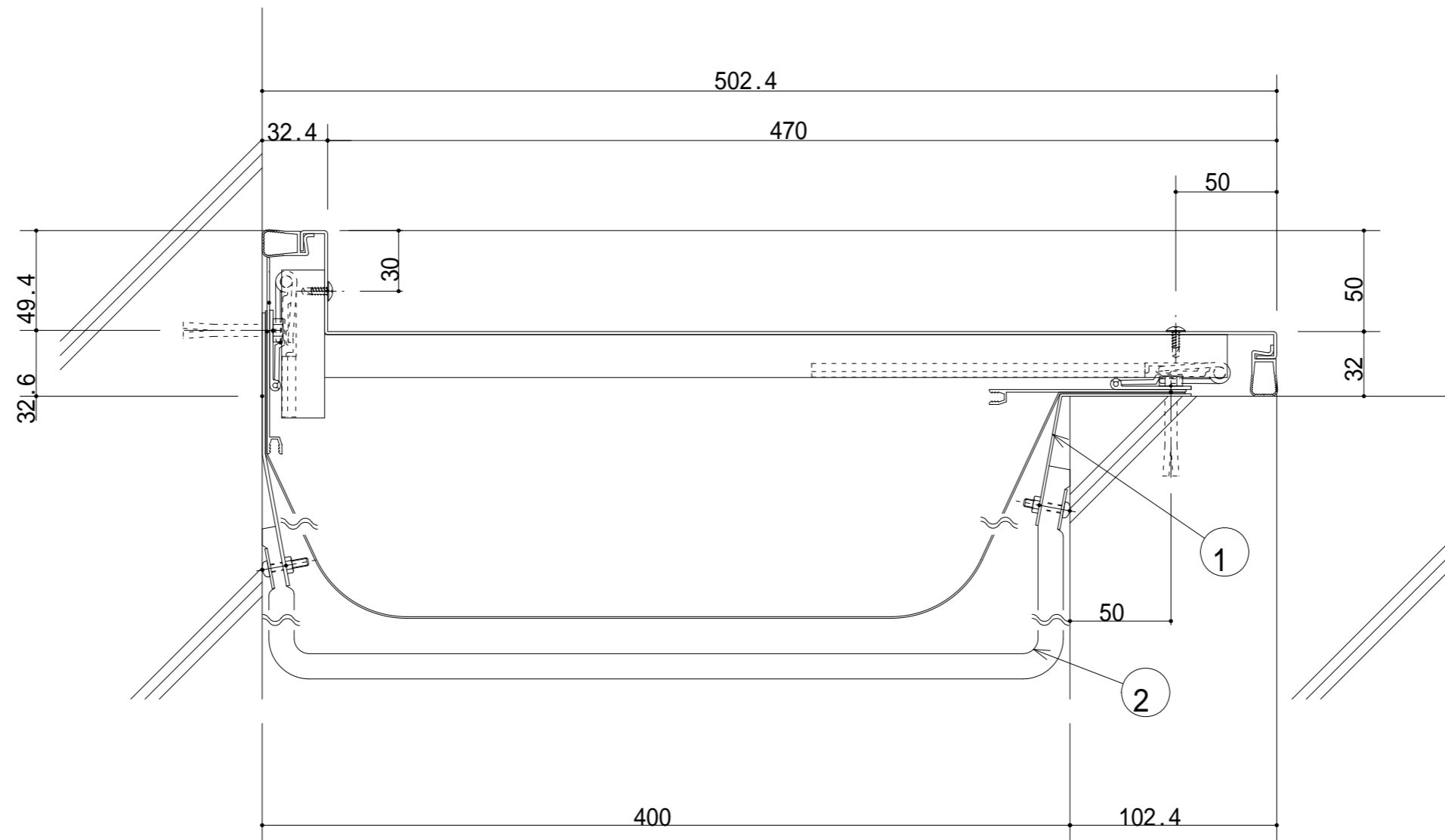


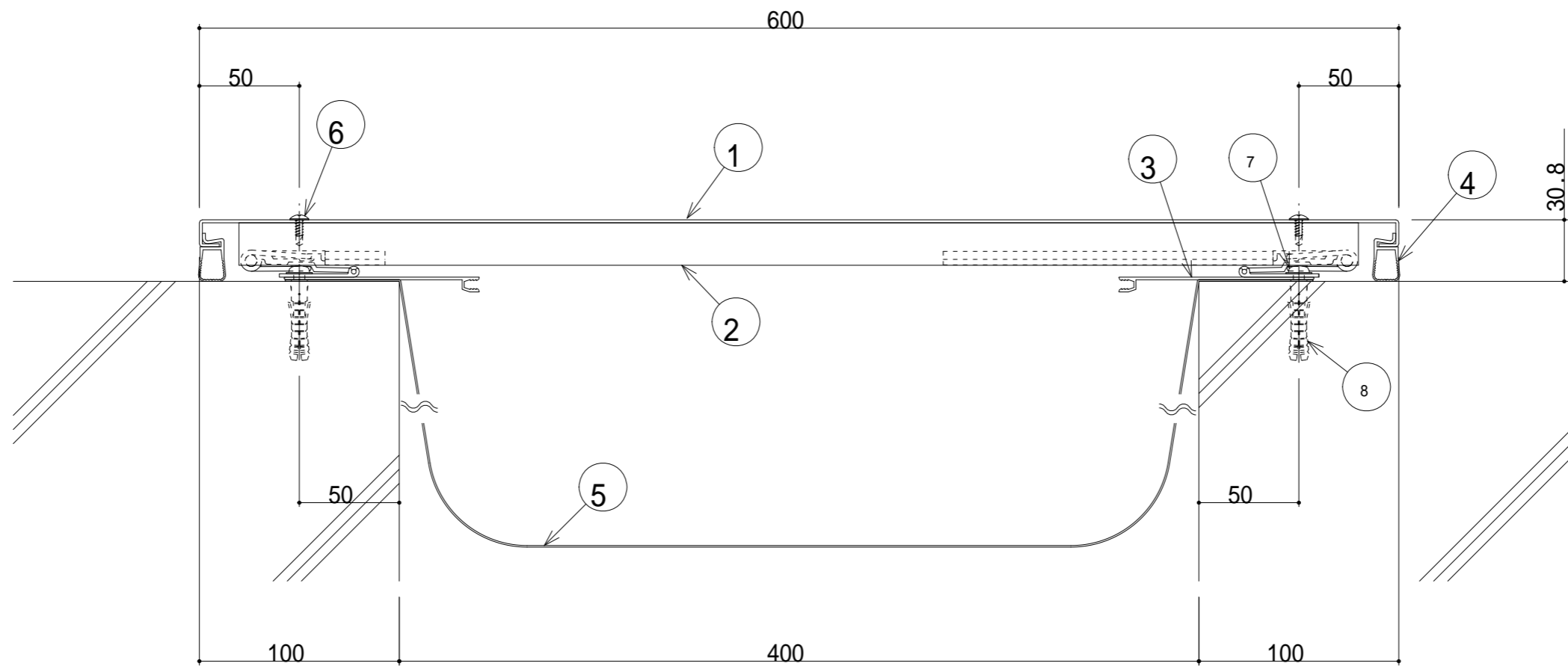
S400-ECE 断面図

- ① ECEカバープレート(t=1.5)
- ② ECEブラケット(P=400)
- ③ 止水補助シートホルダー
- ④ ウェザーストリップL
- ⑤



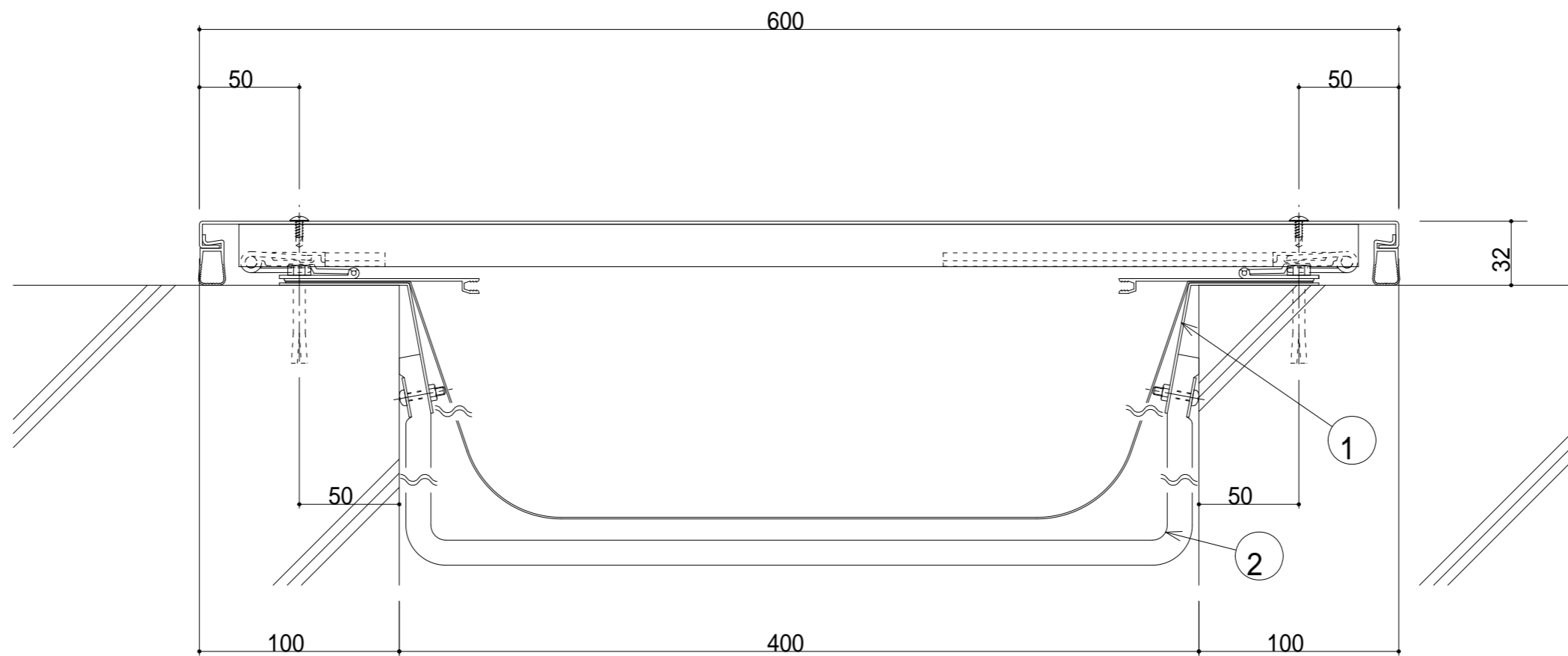
S400-ECE (遮炎仕様) 断面図

- ① 耐火帯押えプレート
- ② 耐火帯



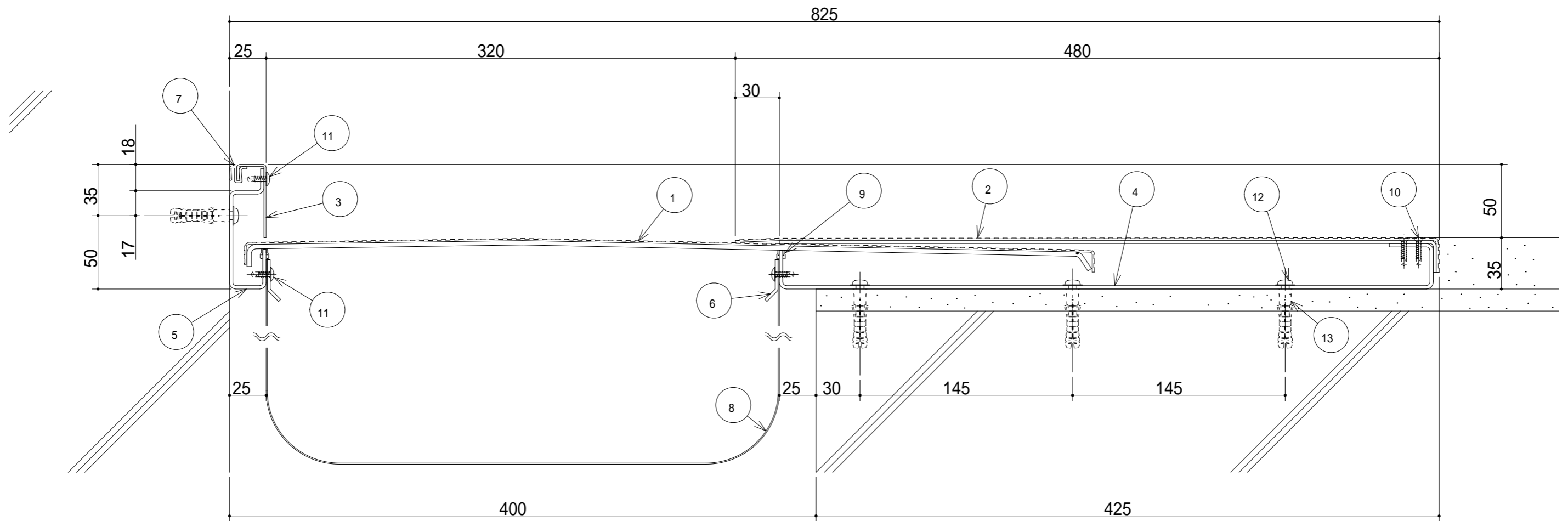
S400-EE 断面図

- ① EEカバープレート (t=1.5)
- ② EEブラケット (P=400)
- ③ 止水補助シートホルダー
- ④ ウェザーストリップL
- ⑤ 止水補助シート (別発注)
- ⑥ ドリルねじ (トラス頭4×13)
- ⑦ 木ねじ (5.5×40)
- ⑧ アンカーボルト (8)



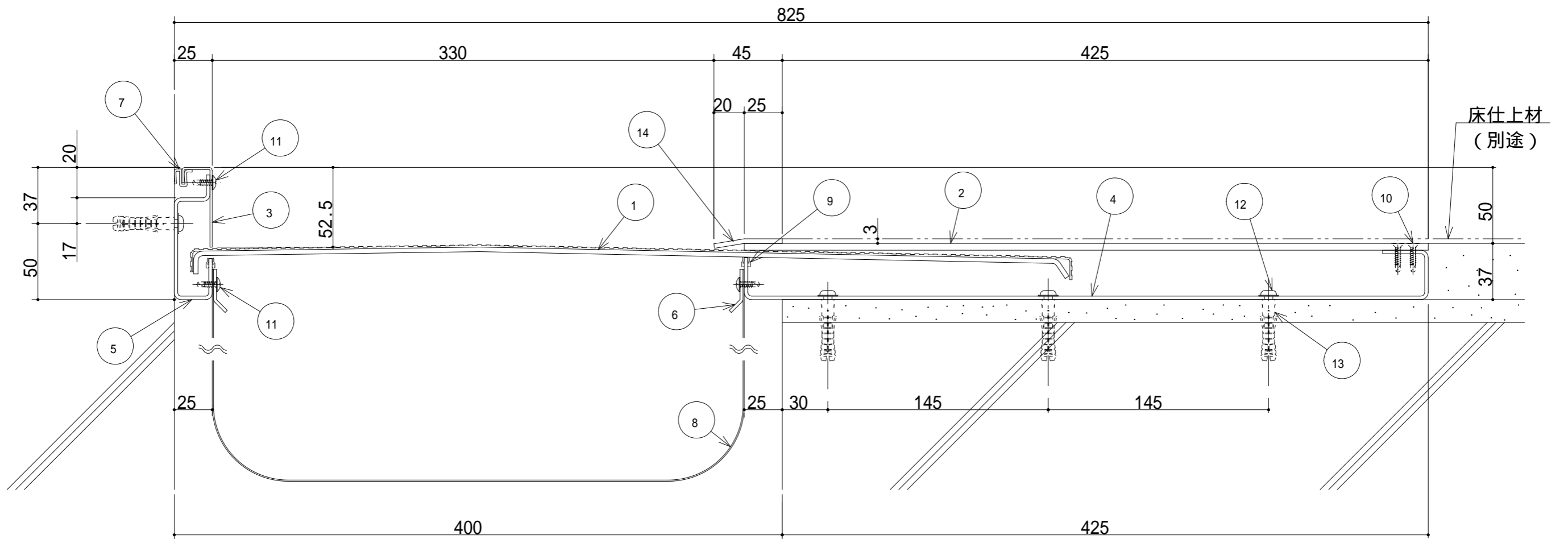
S400-EE (遮炎仕様) 断面図

- ① 耐火帯押えプレート
- ② 耐火帯



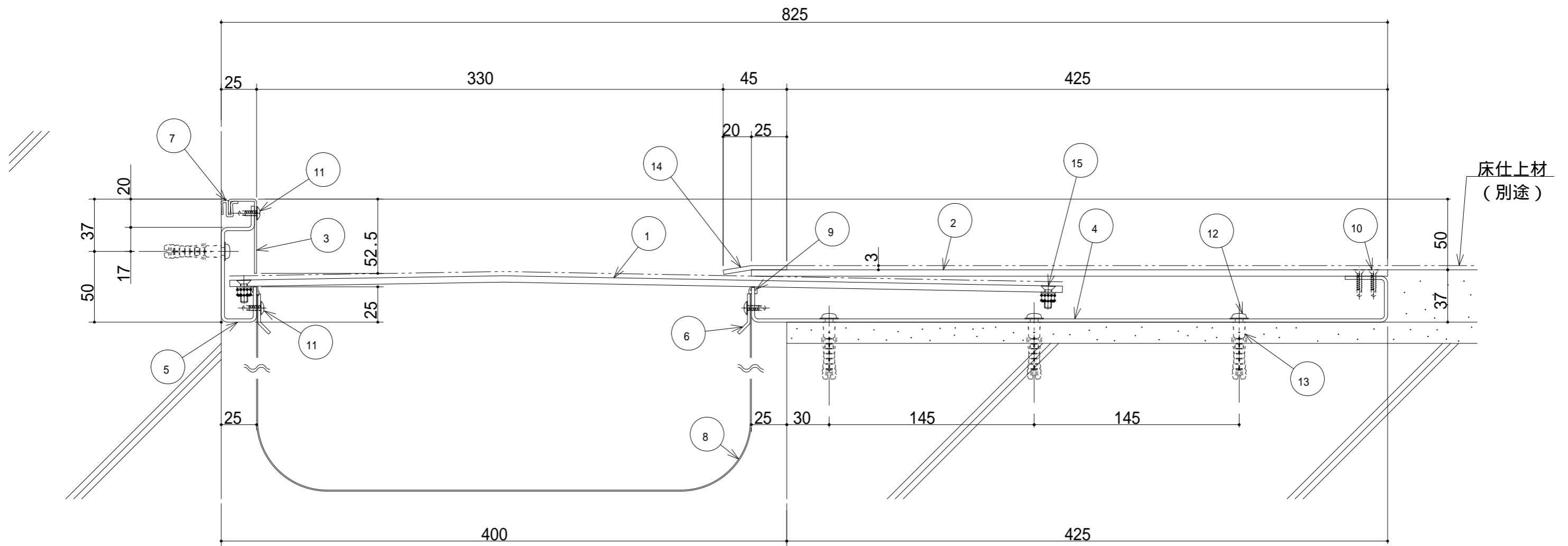
S400-FCH 断面図

- | | |
|------------------------|--------------------|
| ① センタープレート (t=1.5+3.0) | ⑪ ドリルねじ (トラス頭4×13) |
| ② フレームカバー (t=2.0+2.0) | ⑫ 木ねじ (5.5×56) |
| ③ コーナーフレームカバー | ⑬ アンカープラグ (8) |
| ④ フレーム | |
| ⑤ コーナーフレーム | |
| ⑥ 止水補助シート押え | |
| ⑦ ウェザーストリップ | |
| ⑧ 止水補助シート (別発注) | |
| ⑨ FWパッキン | |
| ⑩ ドリルねじ (皿頭4×19) | |



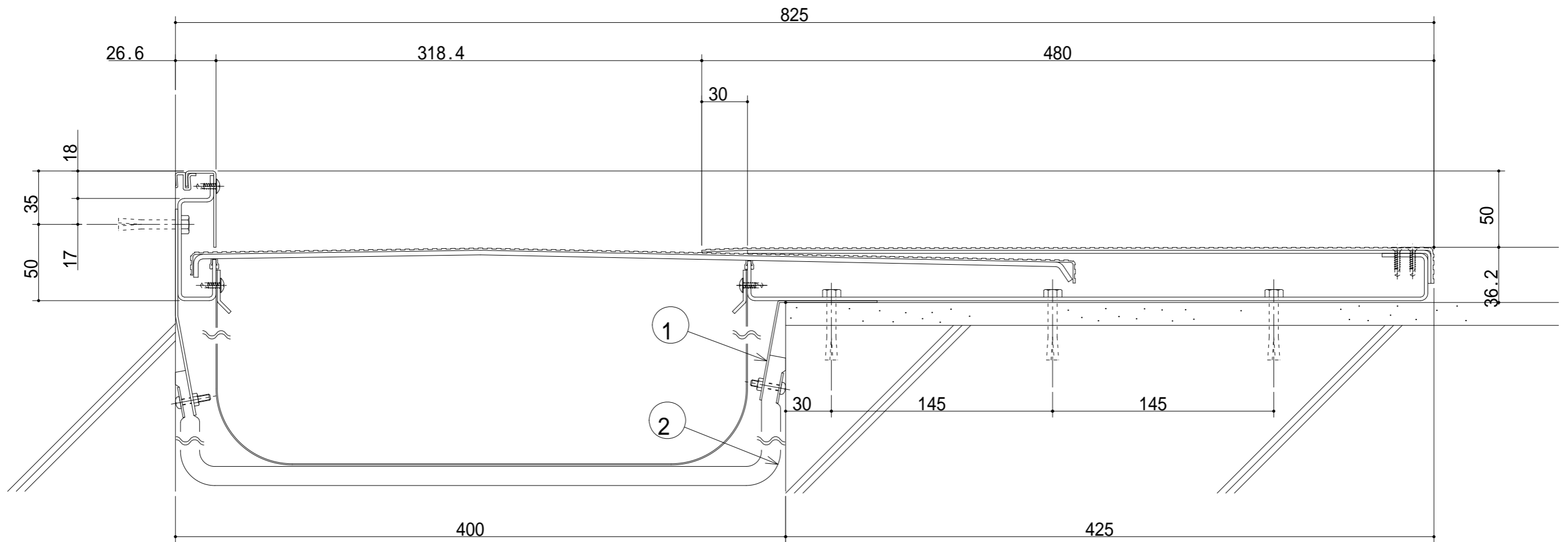
S400-FCHM 断面図

- | | |
|------------------------|--------------------|
| ① センタープレート (t=1.5+3.0) | ⑪ ドリルねじ (トラス頭4×13) |
| ② フレームカバー (t=4.5) | ⑫ 木ねじ (5.5×56) |
| ③ コーナーフレームカバー | ⑬ アンカープラグ (8) |
| ④ フレーム | ⑭ エッジ (t=3.0) |
| ⑤ コーナーフレーム | |
| ⑥ 止水補助シート押え | |
| ⑦ ウェザーストリップ | |
| ⑧ 止水補助シート (別発注) | |
| ⑨ FWパッキン | |
| ⑩ ドリルねじ (皿頭4×19) | |



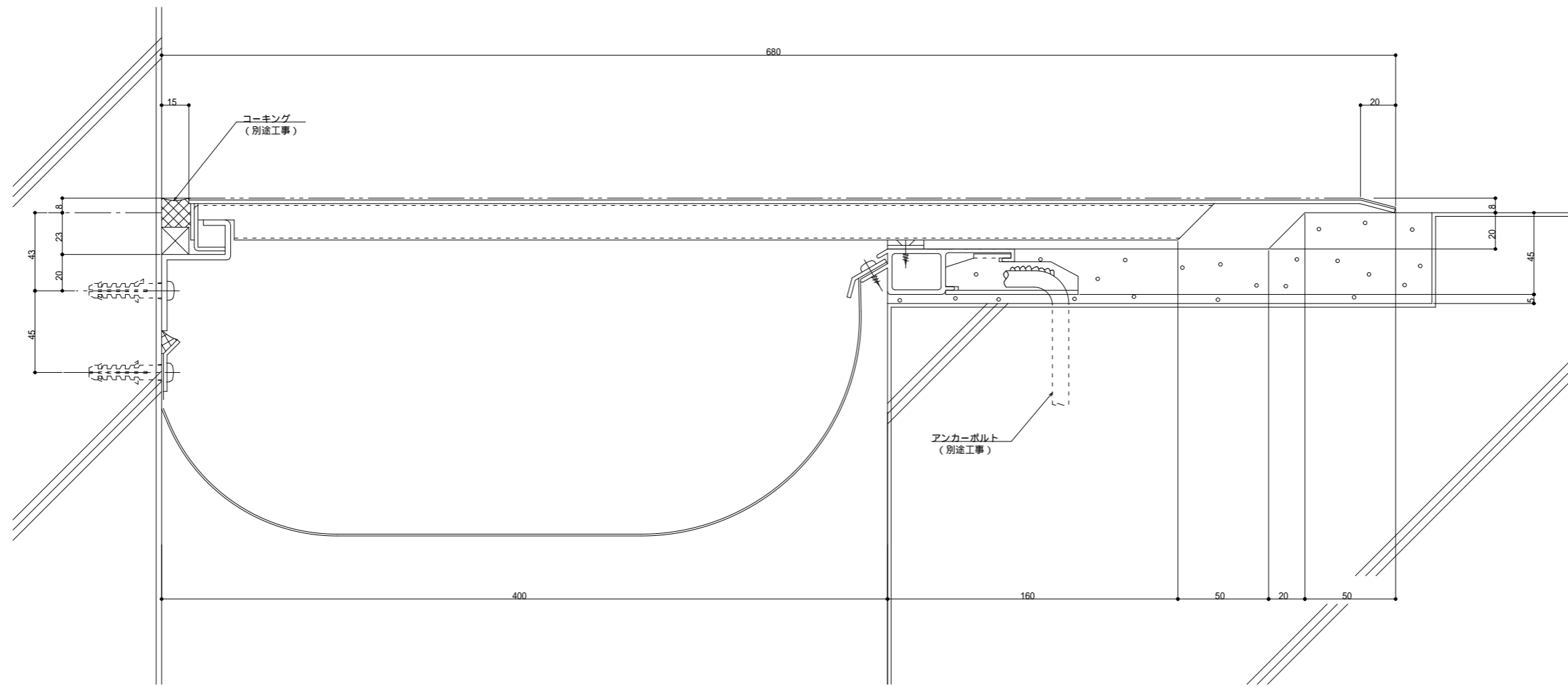
S400-FCHMB 断面図

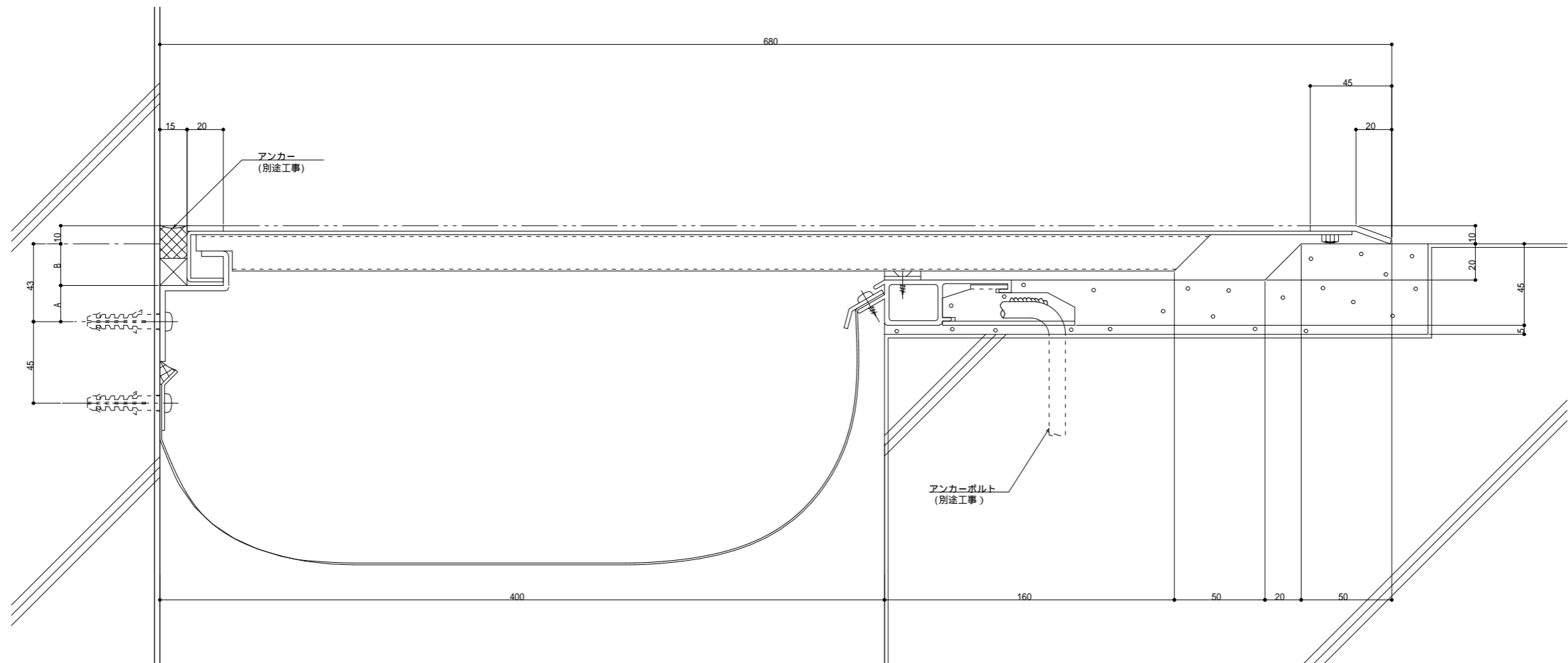
- | | |
|--------------------|-------------------------------|
| ① センタープレート (t=4.5) | ⑪ ドリルねじ (トラス頭4×13) |
| ② フレームカバー (t=4.5) | ⑫ 木ねじ (5.5×56) |
| ③ コーナーフレームカバー | ⑬ アンカープラグ (8) |
| ④ フレーム | ⑭ エッジ (t=3.0) |
| ⑤ コーナーフレーム | ⑮ M5皿小ねじ、座金、ばね座金、六角ナット (現場組立) |
| ⑥ 止水補助シート押え | |
| ⑦ ウェザーストリップ | |
| ⑧ 止水補助シート (別発注) | |
| ⑨ FWパッキン | |
| ⑩ ドリルねじ (皿頭4×19) | |



S400-FCH (遮炎仕様) 断面図

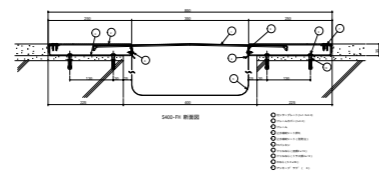
- ① 耐火帯押しプレート
- ② 耐火帯

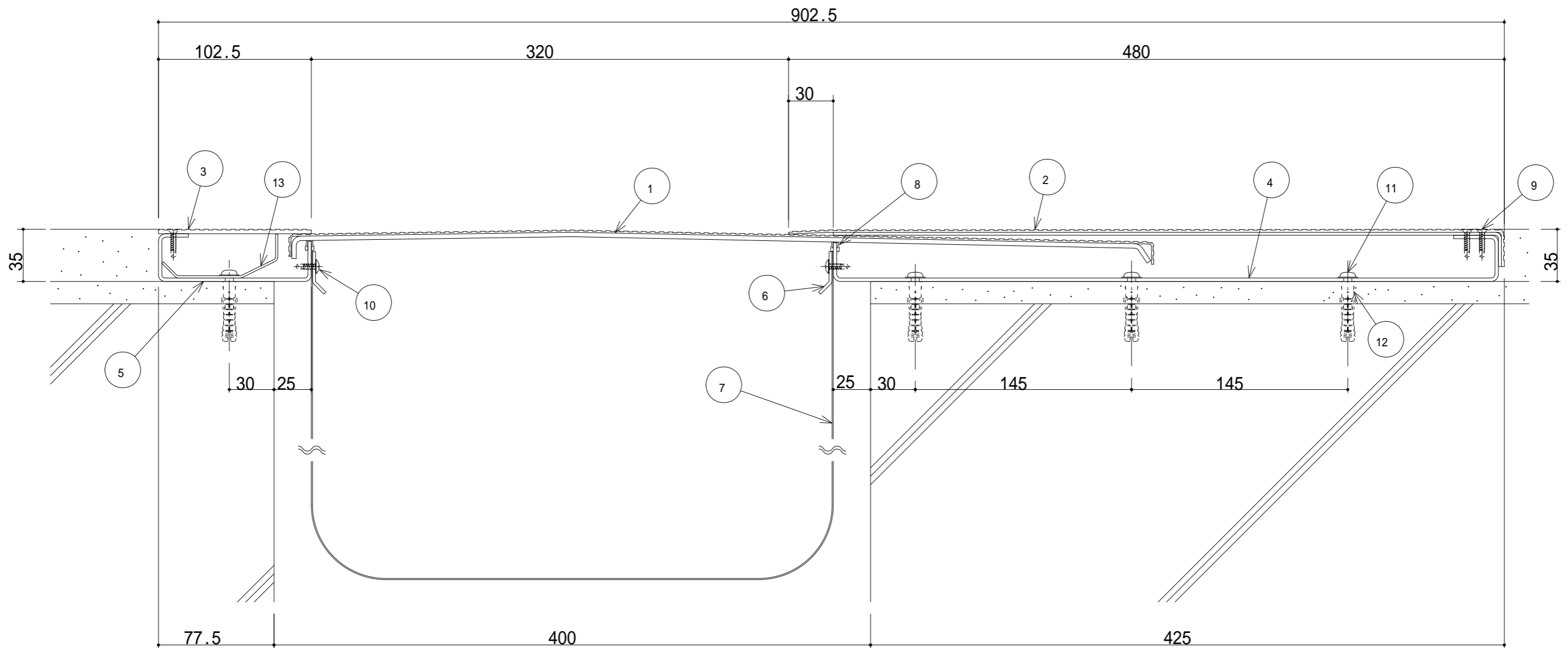




	A寸法	B寸法
S250 ~ 500FCS (ステン仕様)	20	23
S250 ~ 500FCST (スチール仕様)	19.7	23.3

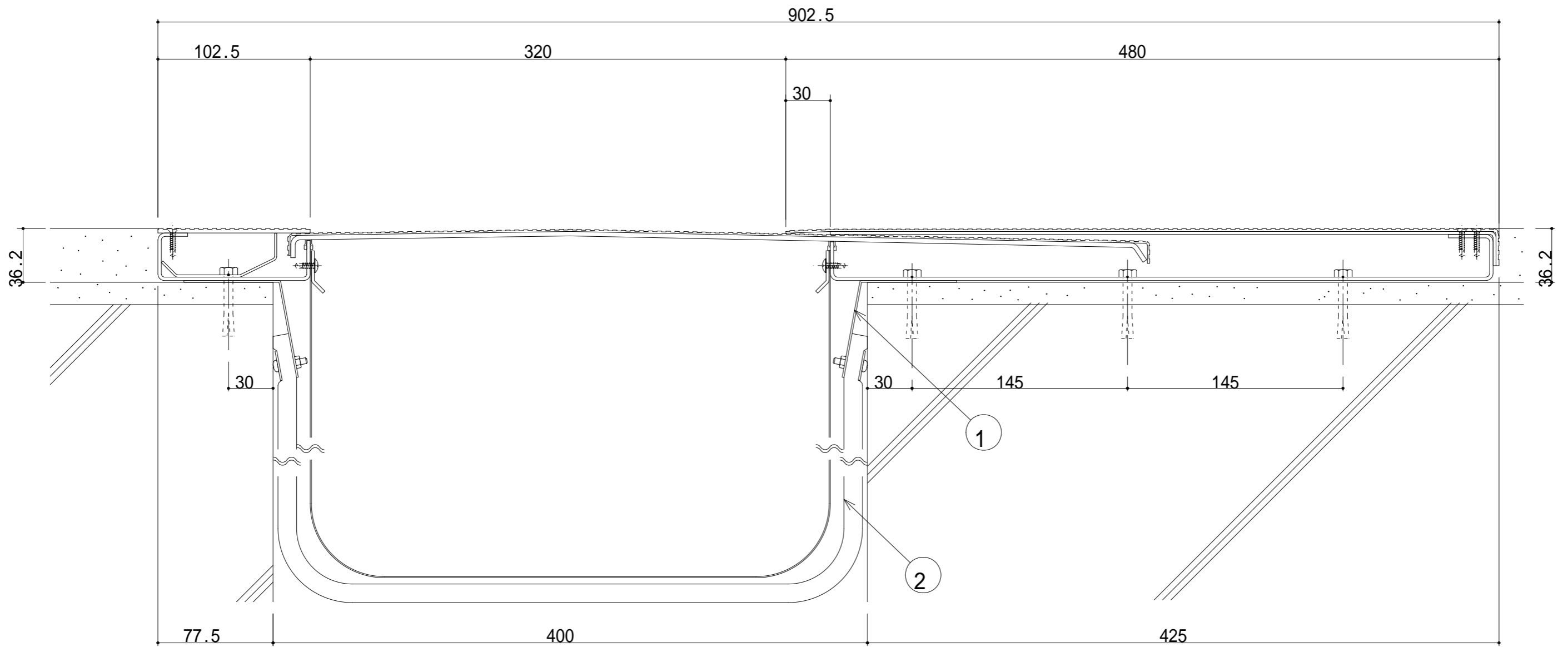
S400-FCS
S400-FCST





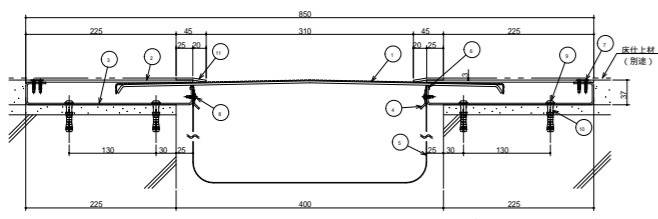
S400-FH-AS 断面図

- | | |
|------------------------|-----------------|
| ① センタープレート (t=1.5+3.0) | ⑪ 木ねじ (5.5×56) |
| ② フレームカバー (t=2.0+2.0) | ⑫ アンカープラグ (8) |
| ③ ASフレームカバー (t=3.0) | ⑬ ASストッパー |
| ④ フレーム | |
| ⑤ ASフレーム | |
| ⑥ 止水補助シート押え | |
| ⑦ 止水補助シート (別発注) | |
| ⑧ FWパッキン | |
| ⑨ ドリルねじ (皿頭4×19) | |
| ⑩ ドリルねじ (トラス頭4×13) | |



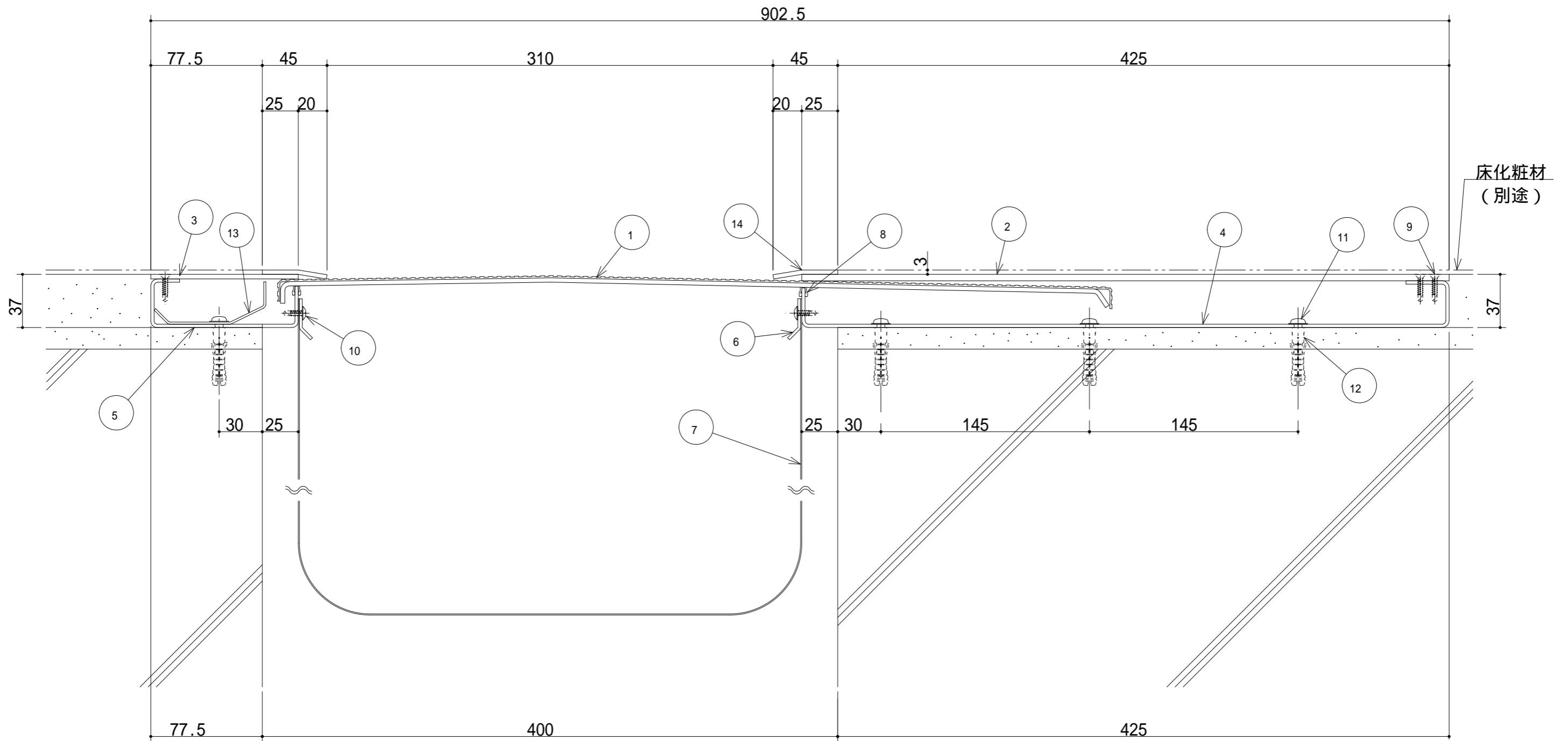
S400-FH-AS (遮炎仕様) 断面図

- ① 耐火帯押えプレート
- ② 耐火帯



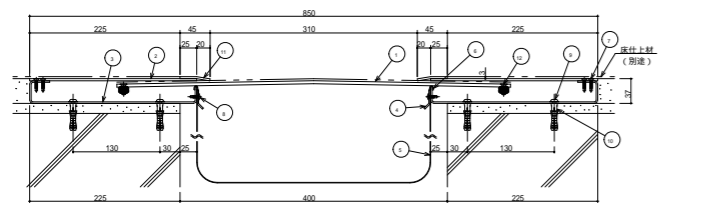
S400-FHM 断面図

- 1 軌道プレート (枕木上)
- 2 枕木
- 3 軌道床
- 4 軌道床下
- 5 枕木上柱 (別添)

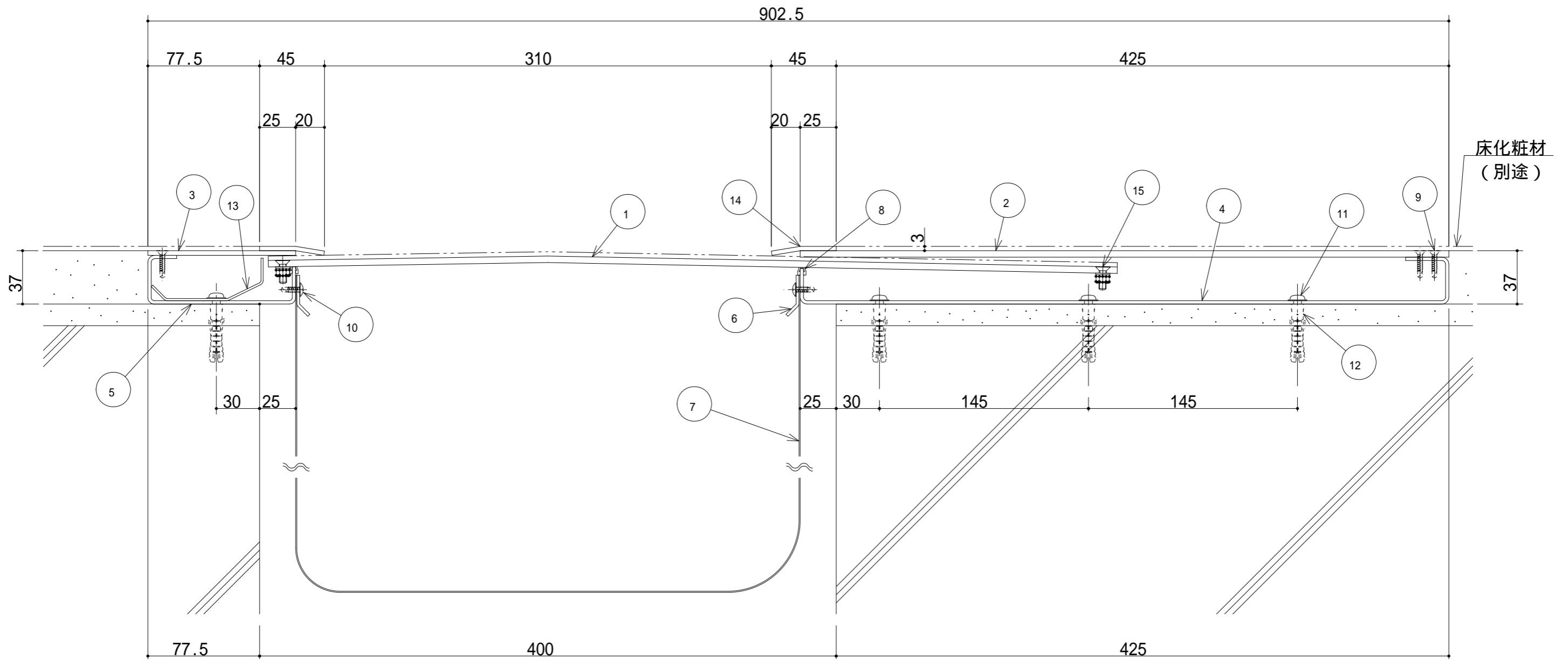


S400-FHM-AS 断面図

- | | |
|------------------------|-----------------|
| ① センタープレート (t=1.5+3.0) | ⑪ 木ねじ (5.5×56) |
| ② フレームカバー (t=4.5) | ⑫ アンカープラグ (8) |
| ③ ASフレームカバー (t=3.0) | ⑬ ASストッパー |
| ④ フレーム | ⑭ エッジ (t=3.0) |
| ⑤ ASフレーム | |
| ⑥ 止水補助シート押え | |
| ⑦ 止水補助シート (別発注) | |
| ⑧ FWパッキン | |

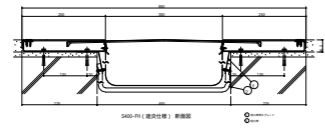


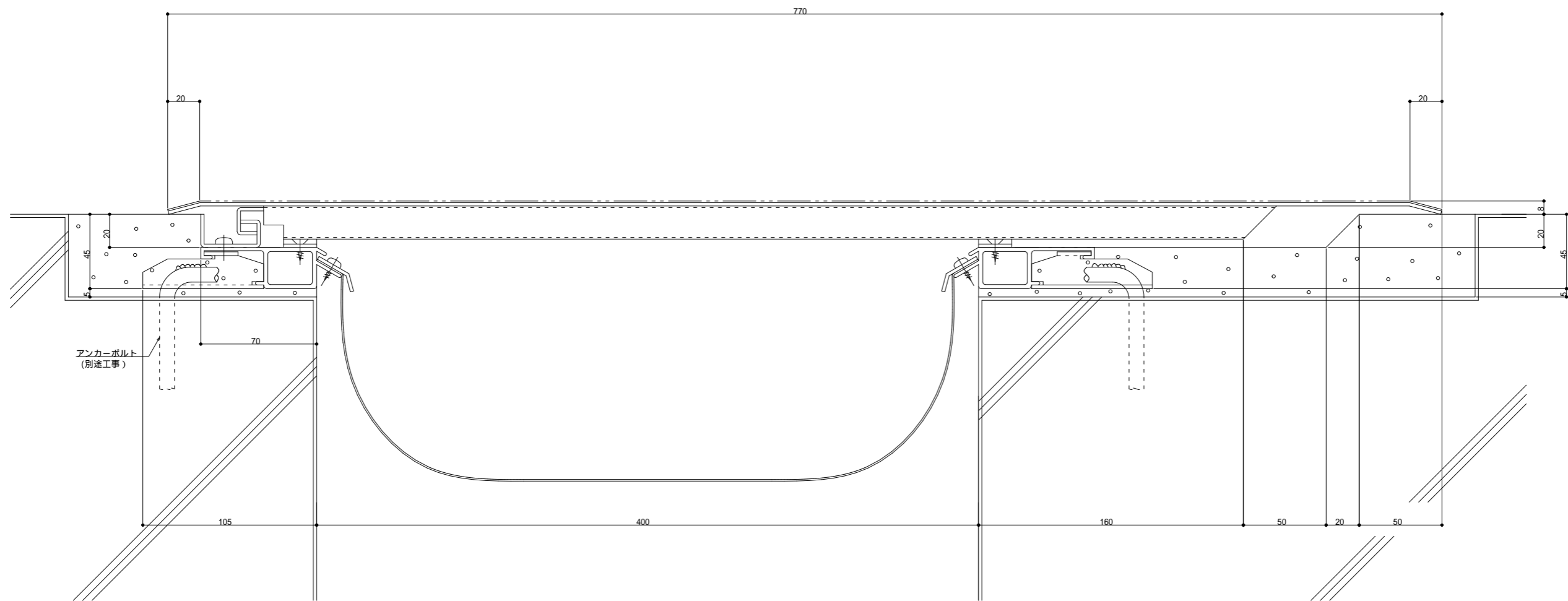
- 溶剤フリーコート (4.5)
- エポキシ (4.5)
- フレーム材 (4.5)
- 断熱材 (4.5)
- 床仕上材 (別建)

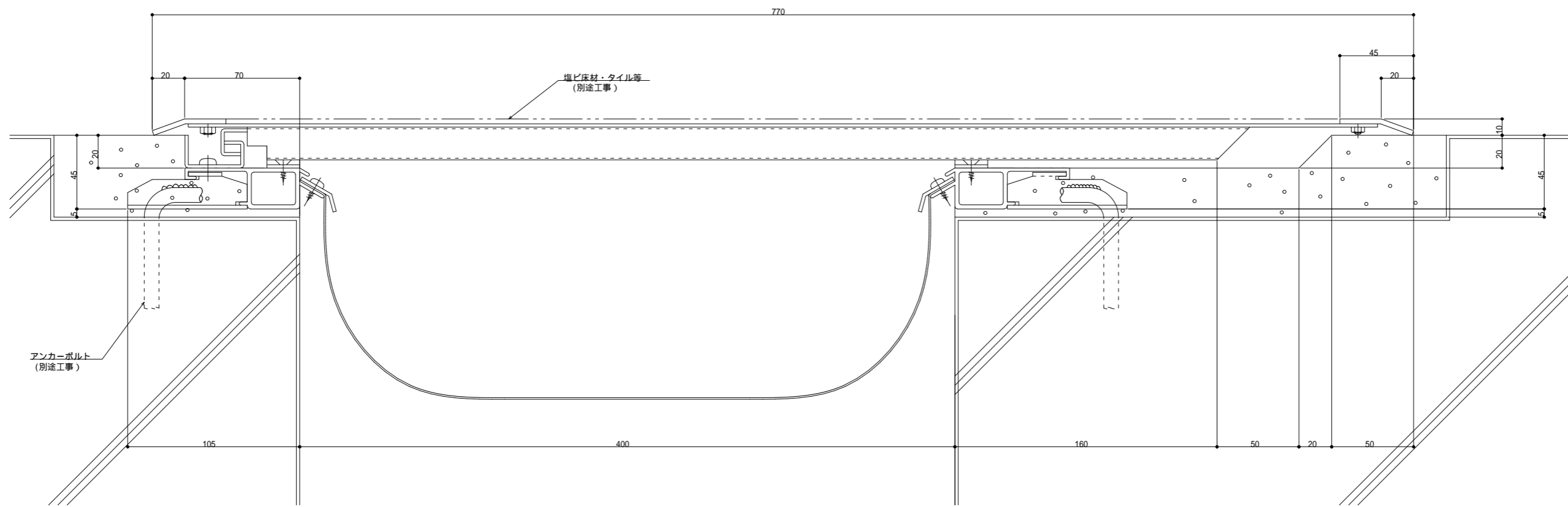


S400-FHMB-AS 断面図

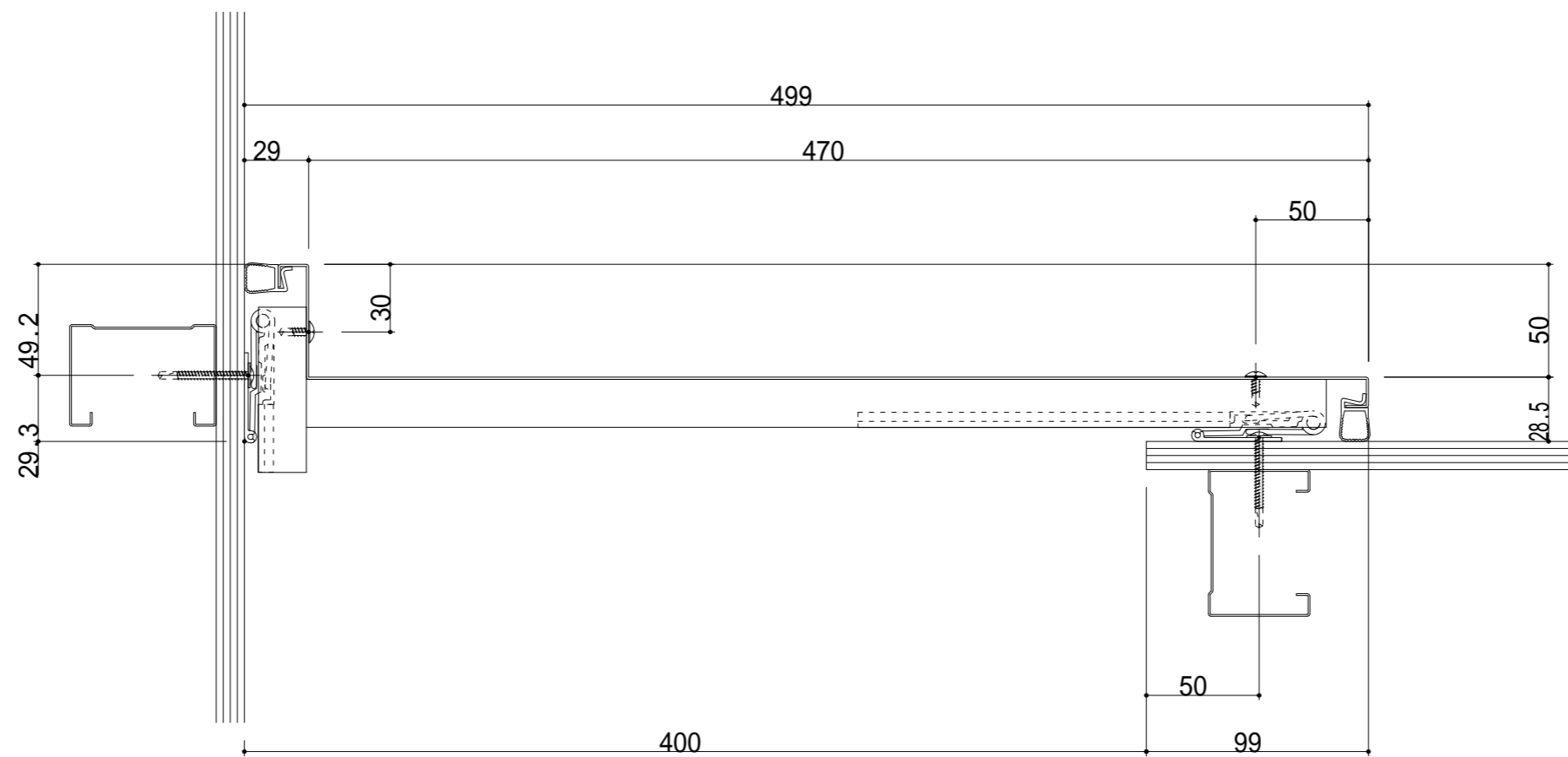
- | | |
|--------------------|-------------------------------|
| ① センタープレート (t=4.5) | ⑪ 木ねじ (5.5×56) |
| ② フレームカバー (t=4.5) | ⑫ アンカープラグ (8) |
| ③ ASフレームカバー | ⑬ ASストッパー |
| ④ フレーム | ⑭ エッジ (t=3.0) |
| ⑤ ASフレーム | ⑮ M5皿小ねじ、座金、ばね座金、六角ナット (現場組立) |
| ⑥ 止水補助シート押え | |
| ⑦ 止水補助シート (別発注) | |
| ⑧ FWパッキン | |
| ⑨ ドリルねじ (皿頭4×19) | |
| ⑩ ドリルねじ (トラス頭4×13) | |



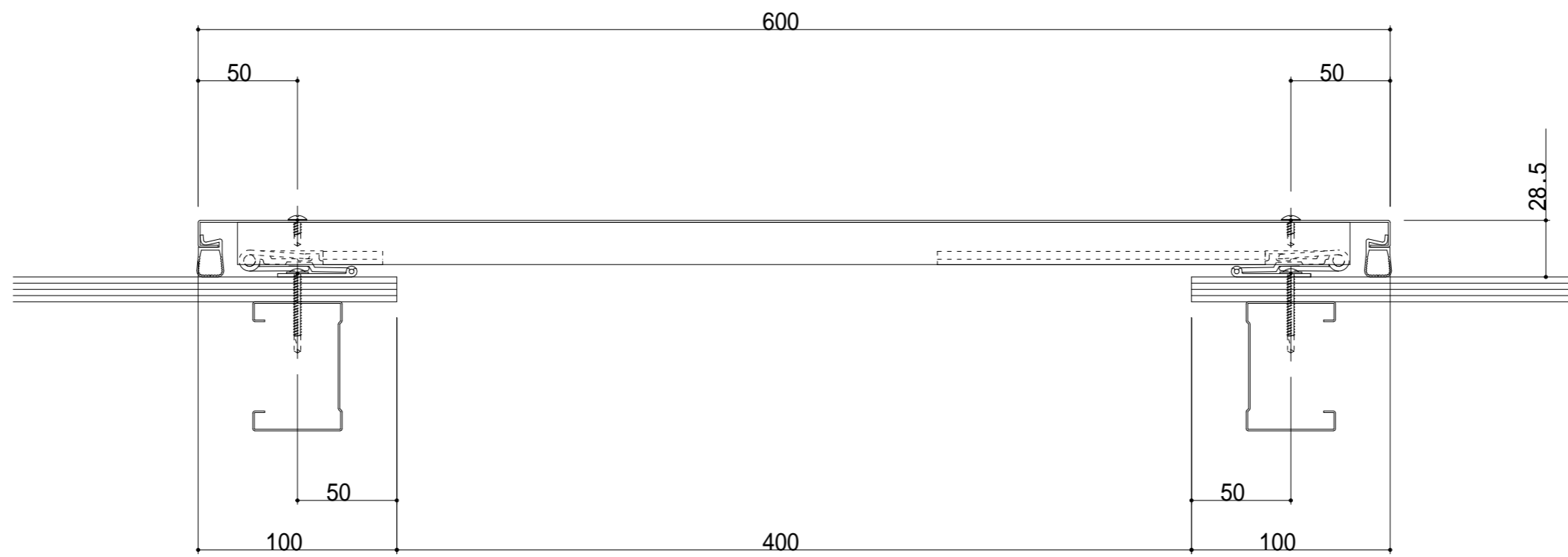




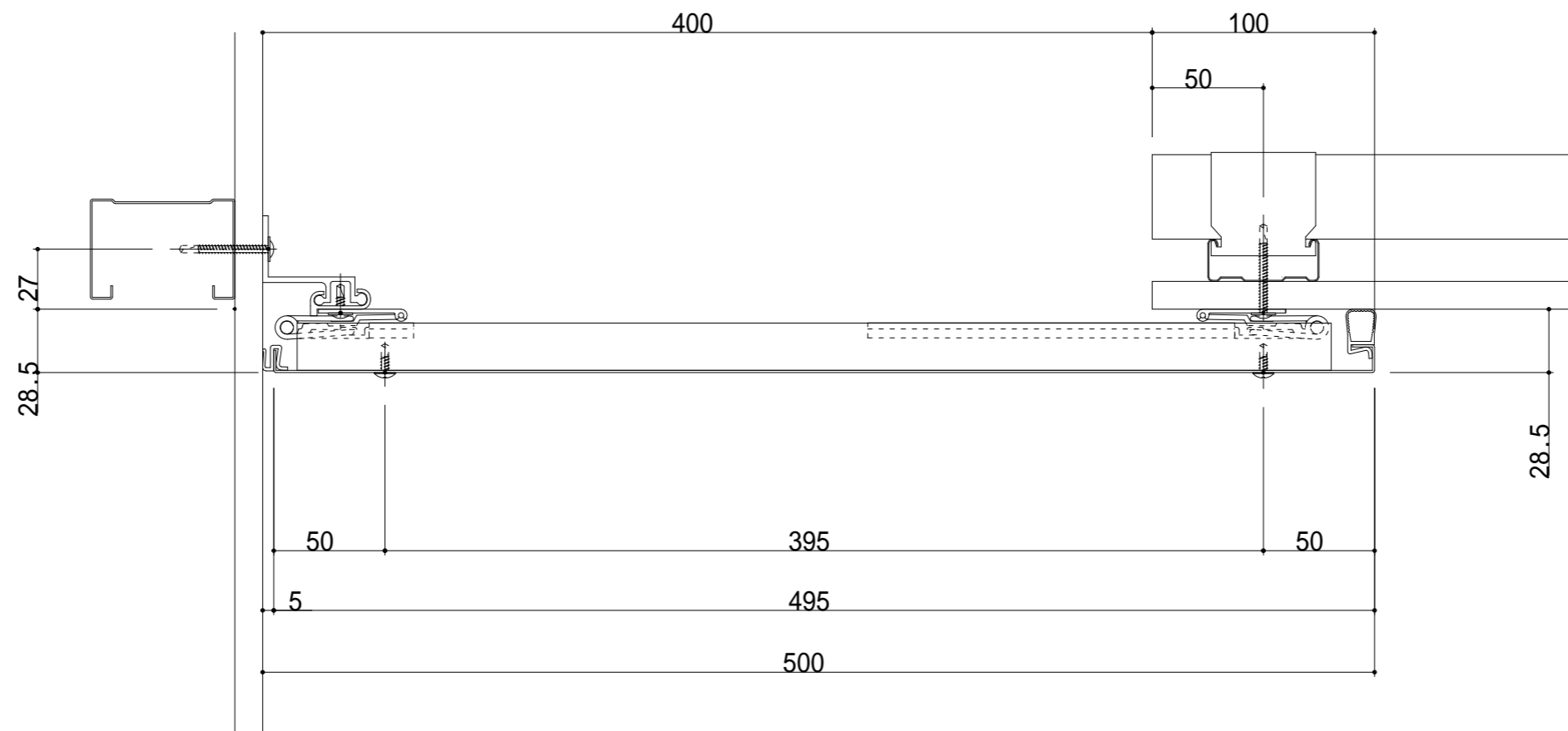
S400-FS
S400-FST



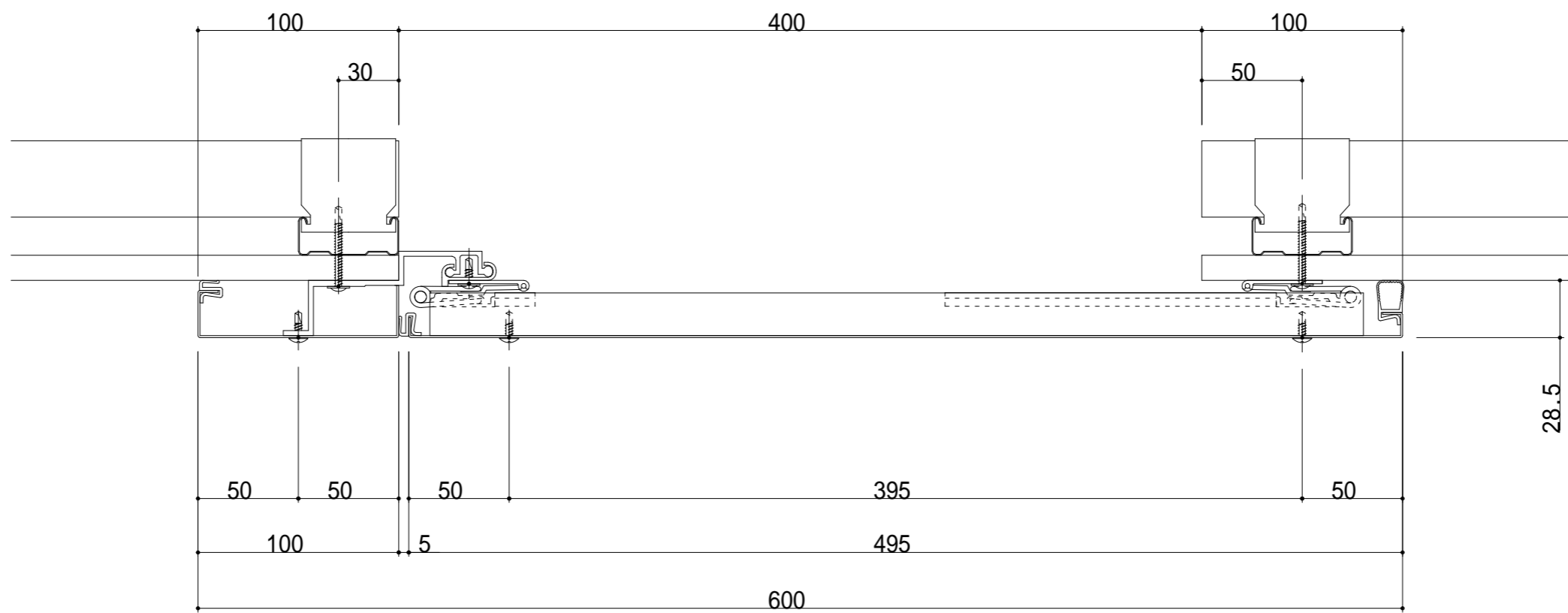
S400-ICE 断面图



S400-IE 断面图



S400-TCE 断面图



S400-TE 断面图