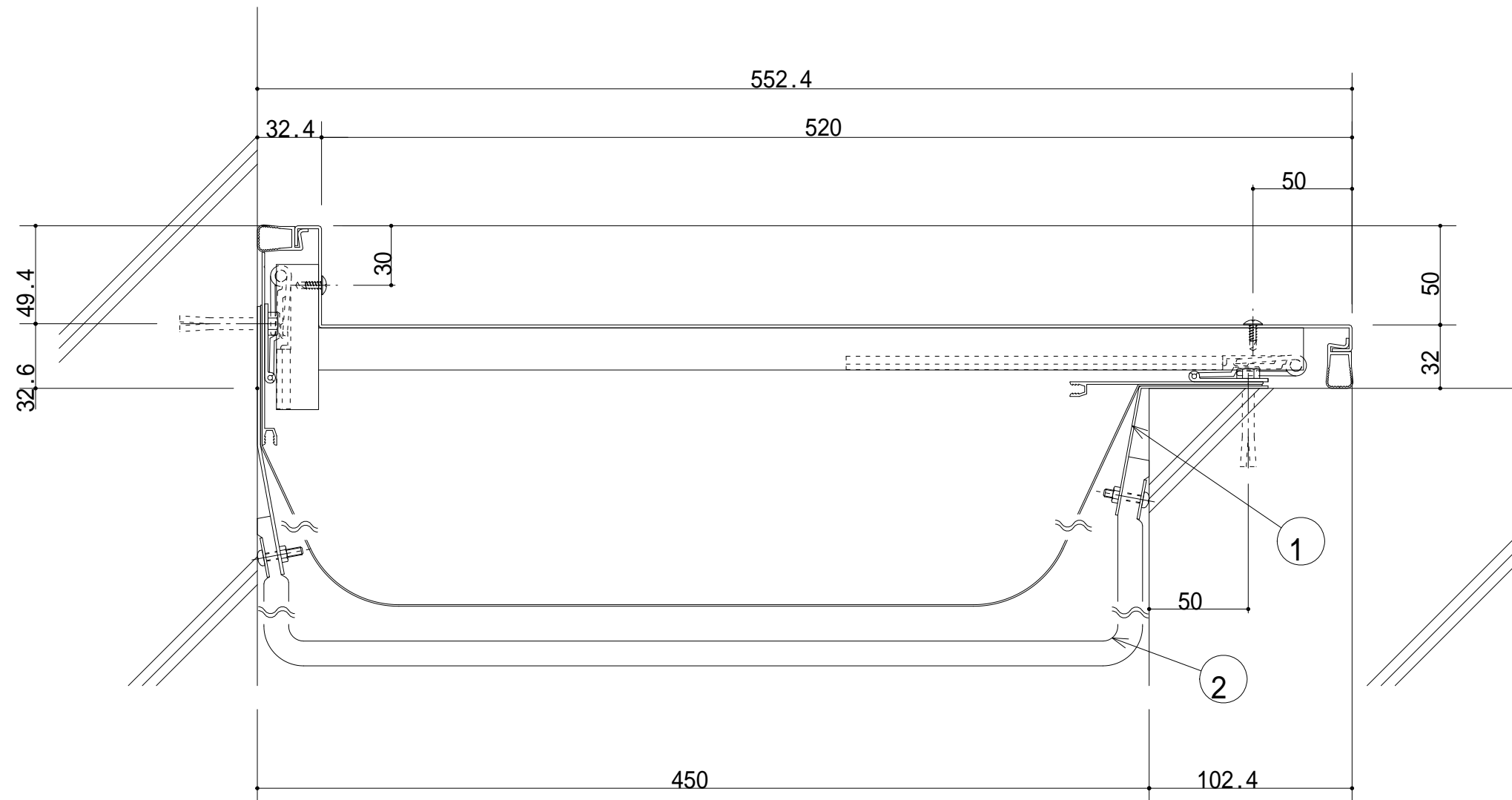


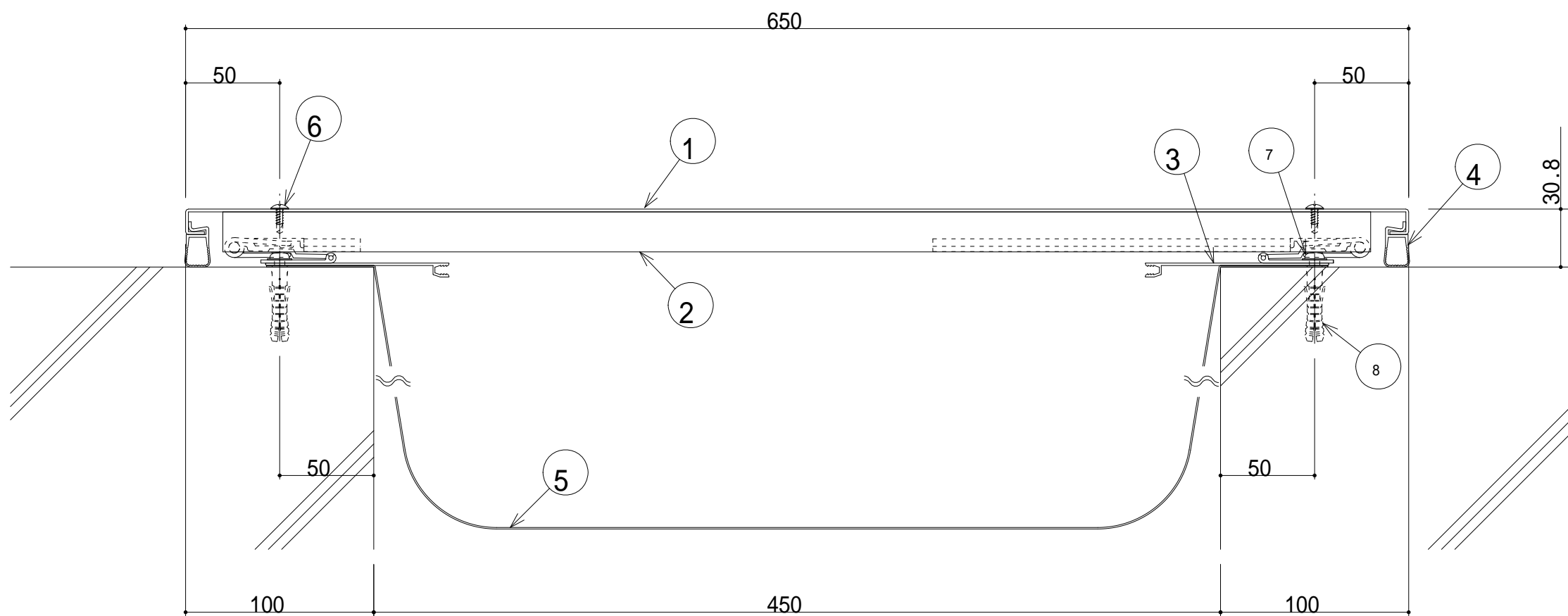
S450-ECE 断面図

- ① ECEカバープレート (t=1.5)
- ② ECEブラケット (P=400)
- ③ 止水補助シートホルダー
- ④ ウェザーストリップL
- ⑤
- ⑥
- ⑦
- ⑧



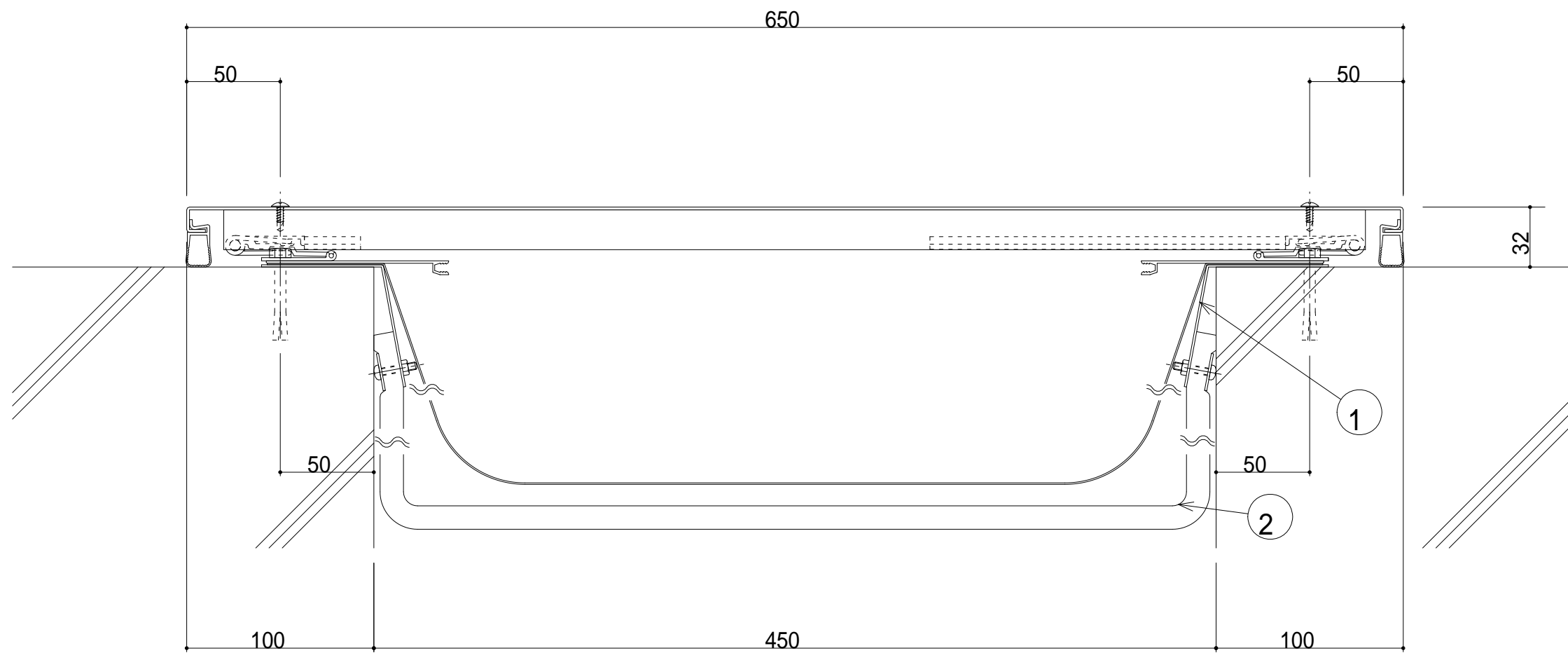
S450-ECE (遮炎仕様) 断面図

- ① 耐火帯押えプレート
- ② 耐火帯



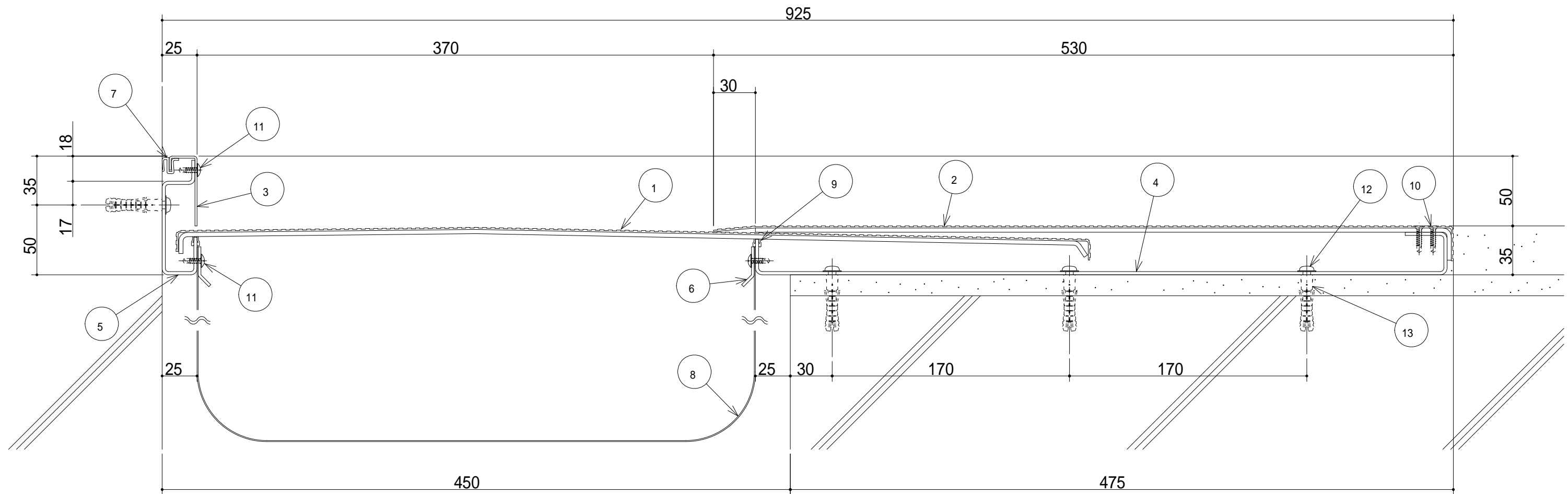
S450-EE 断面図

- ① EEカバープレート (t=1.5)
- ② EEブラケット (P=400)
- ③ 止水補助シートホルダー
- ④ ウェザーストリップL
- ⑤ 止水補助シート (別発注)
- ⑥ ドリルねじ (トラス頭4×13)
- ⑦ 木ねじ (5.5×40)
- ⑧ アンカーボルト (8)



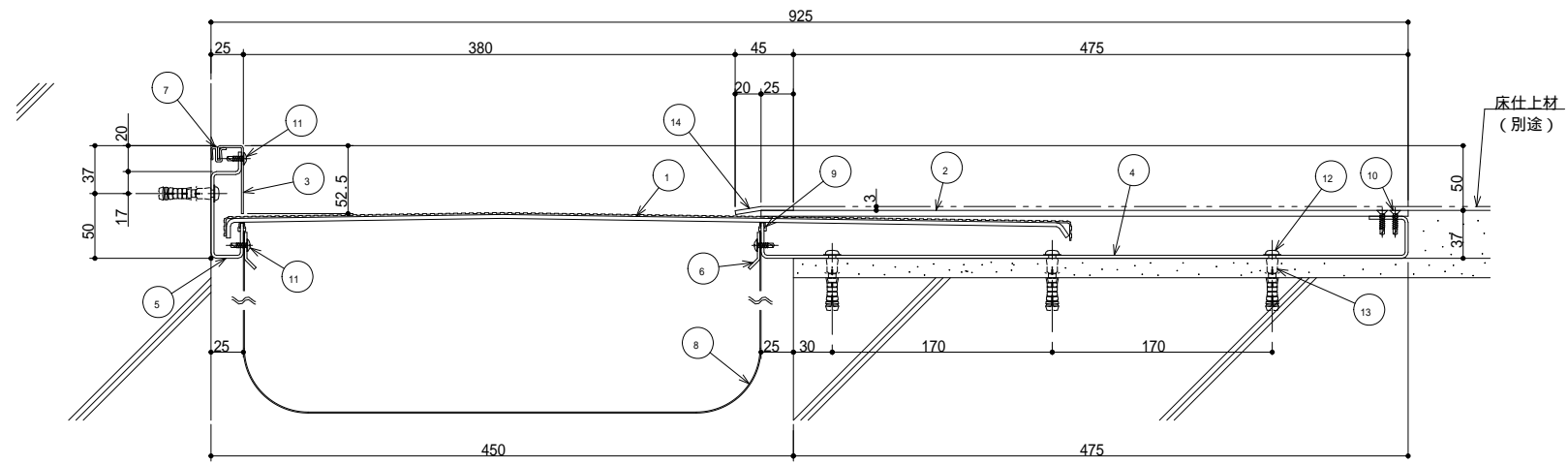
S450-EE (遮炎仕様) 断面図

- ① 耐火帯押えプレート
- ② 耐火帯



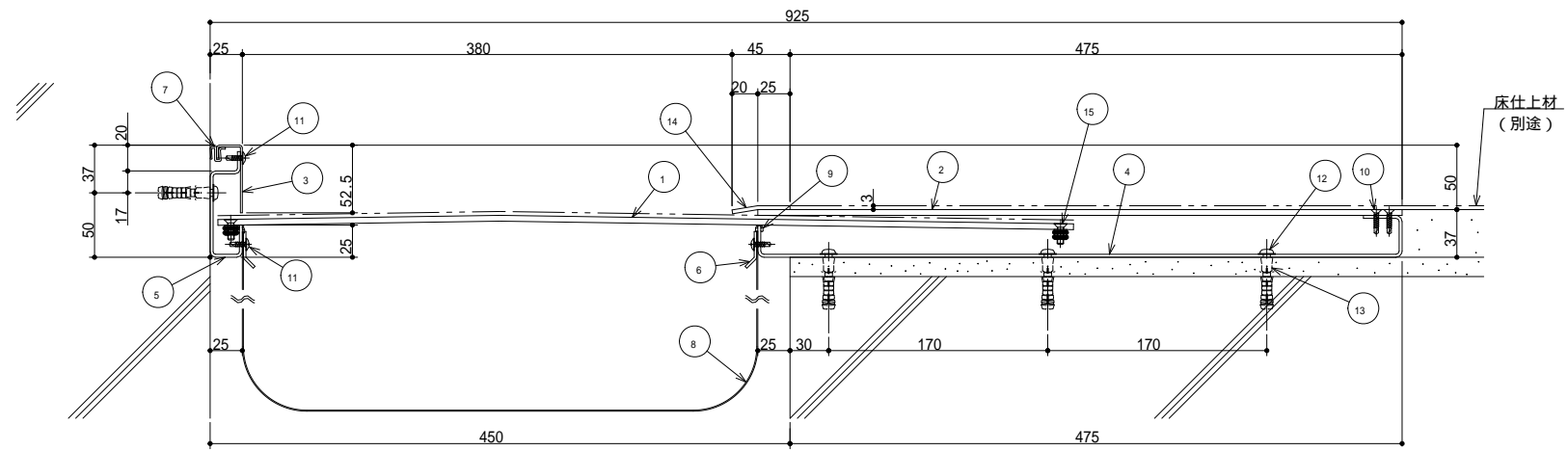
S450-FCH 断面図

- | | |
|------------------------|-------------------|
| ① センタープレート (t=1.5+3.0) | ⑪ ドリルねじ (トラス4×13) |
| ② フレームカバー (t=1.5+3.0) | ⑫ 木ねじ (5.5×56) |
| ③ コーナーフレームカバー | ⑬ アンカープラグ (8) |
| ④ フレーム | |
| ⑤ コーナーフレーム | |
| ⑥ 止水補助シート押え | |
| ⑦ ウェザーストリップ | |
| ⑧ 止水補助シート (別発注) | |
| ⑨ FWパッキン | |
| ⑩ ドリルねじ (皿4×19) | |



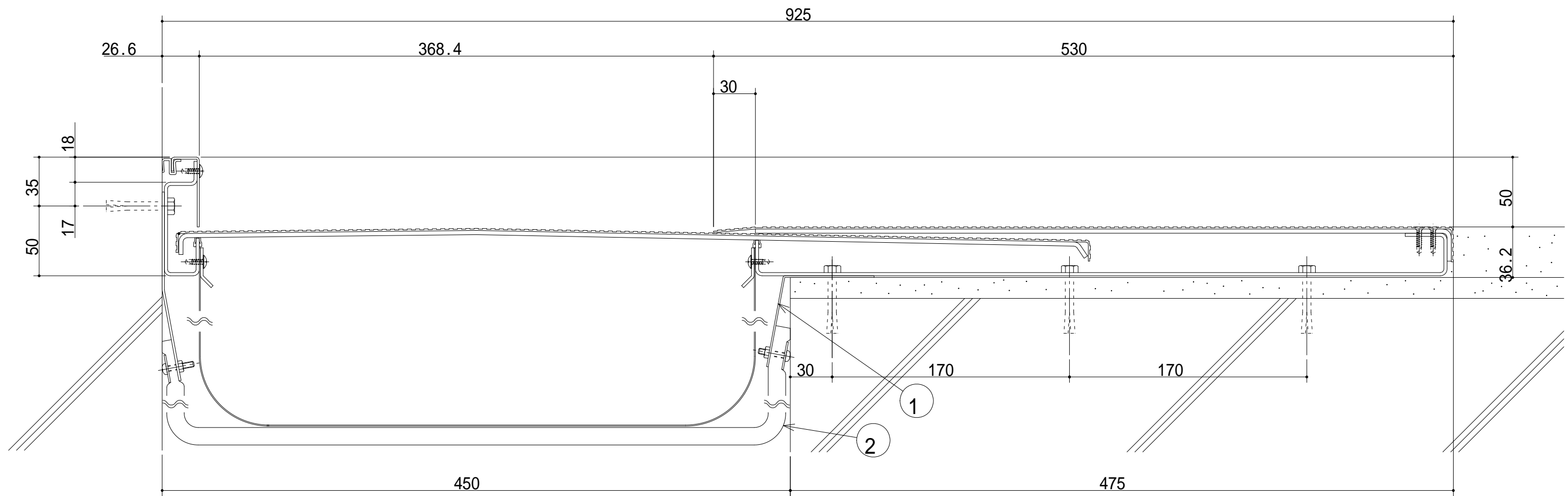
S450-FCHM 断面図

- | | |
|------------------------|--------------------|
| ① センタープレート (t=1.5×3.0) | ⑩ ドリルねじ (トラス鋼4×13) |
| ② フレームカバー (t=4.5) | ⑪ 木ねじ (5.5×56) |
| ③ コーナーフレームカバー | ⑫ アンカープラグ (8) |
| ④ フレーム | ⑬ エッジ (t=3.0) |
| ⑤ コーナーフレーム | |
| ⑥ 止水補助シート押入 | |
| ⑦ ウェザーストリップ | |
| ⑧ 止水補助シート (別発注) | |
| ⑨ FFIパッキン | |
| ⑭ ドリルねじ (間隔4×19) | |



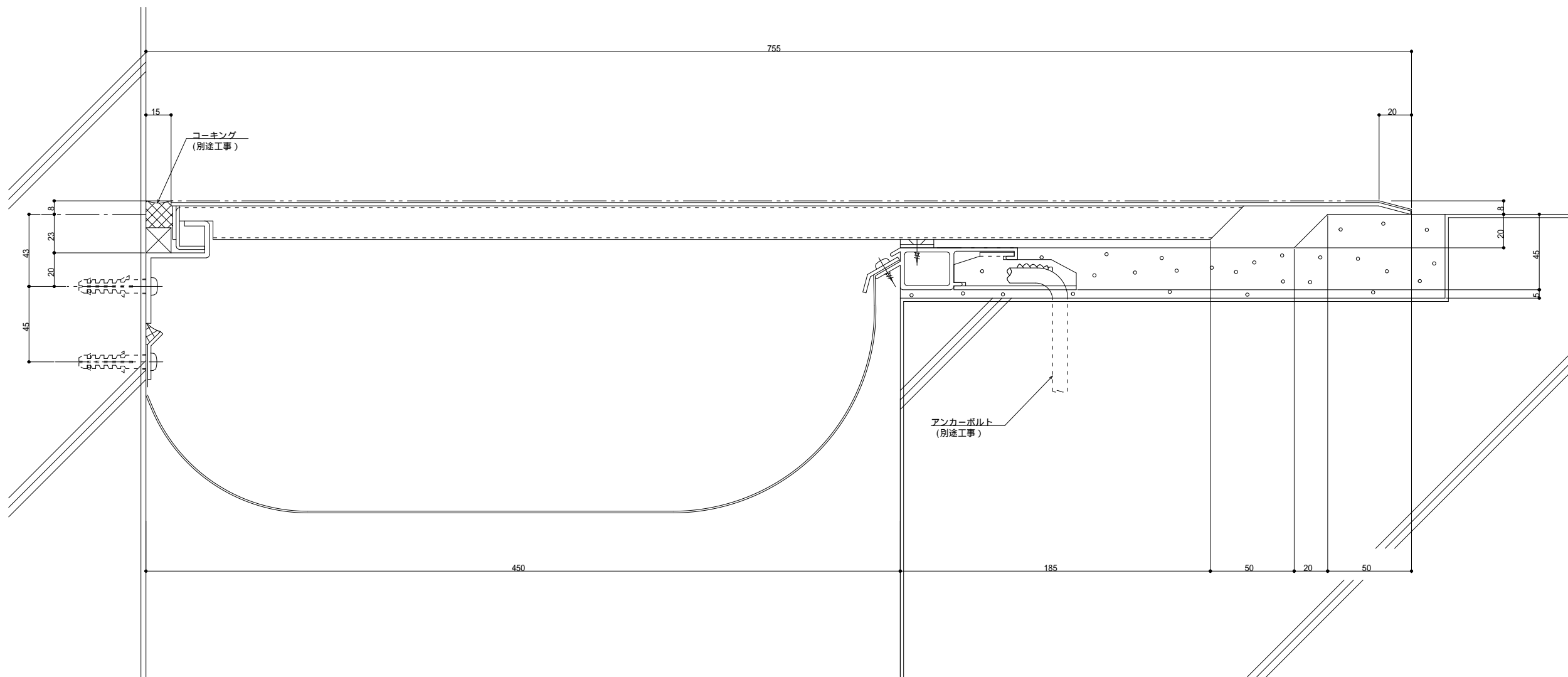
S450-FCHMB 断面図

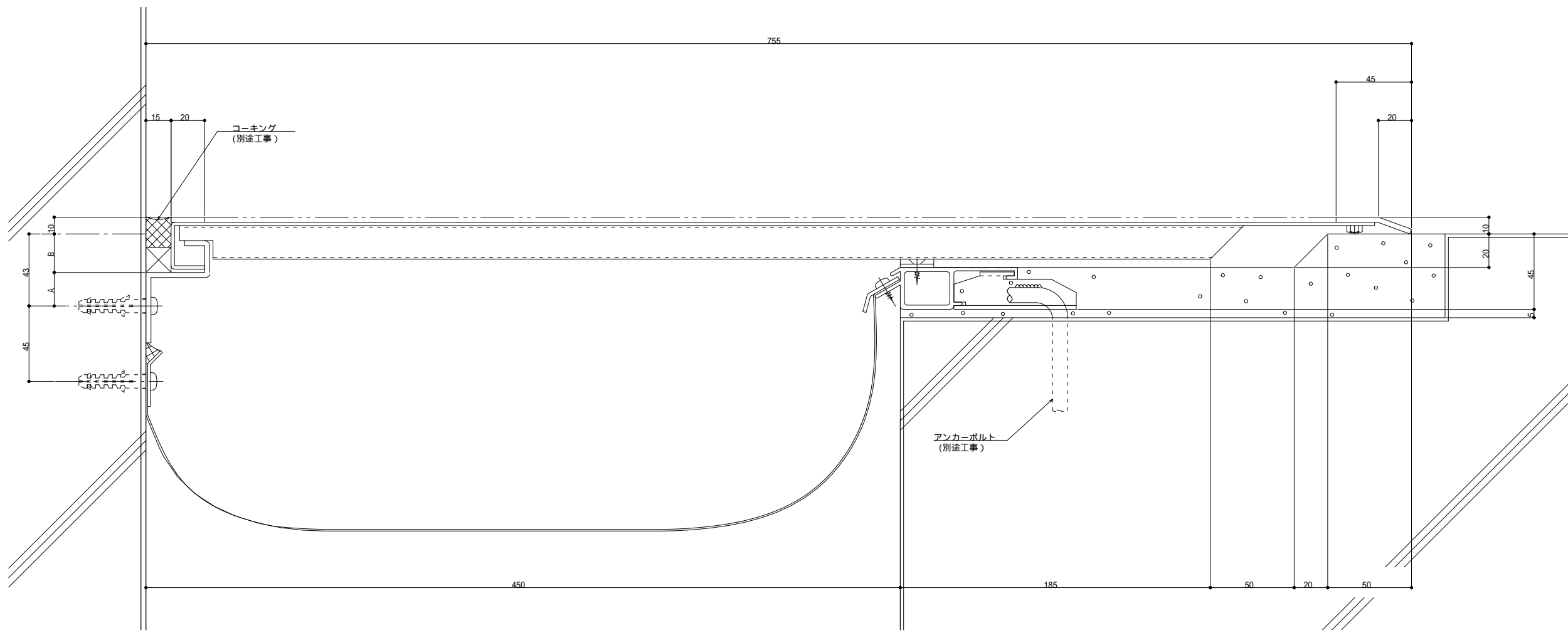
- | | |
|--------------------|------------------------------|
| ① センタープレート (t=4.5) | ⑩ ドリルねじ (トラス鋼4×13) |
| ② フレームカバー (t=4.5) | ⑪ 木ねじ (5.5×56) |
| ③ コーナーフレームカバー | ⑫ アンカープラグ (8) |
| ④ フレーム | ⑬ エッジ (t=3.0) |
| ⑤ コーナーフレーム | ⑭ 凹面小ねじ、座金、ばね座金、六角ナット (現場組立) |
| ⑥ 止水補助シート押え | |
| ⑦ ウェザーstripp | |
| ⑧ 止水補助シート (別発注) | |
| ⑨ PIIパッキン | |
| ⑫ ドリルねじ (直径4×19) | |



S450-FCH (遮炎仕様) 断面図

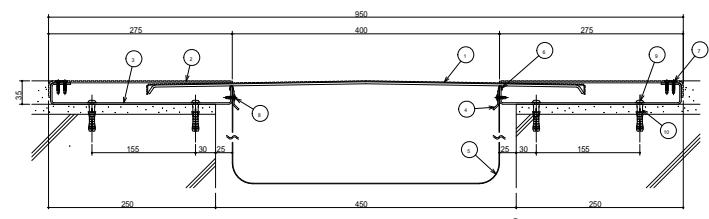
- ① 耐火帯押しプレート
- ② 耐火帯



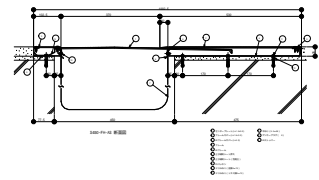


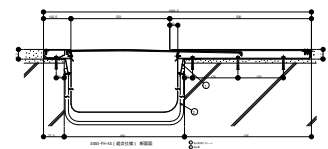
	A寸法	B寸法
S250 ~ 500FCS (ステン仕様)	20	23
S250 ~ 500FCST (スチール仕様)	19.7	23.3

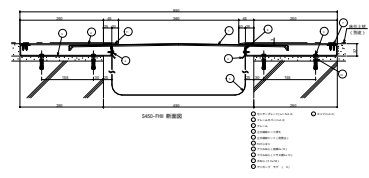
S450-FCS
S450-FCST

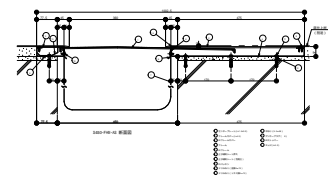


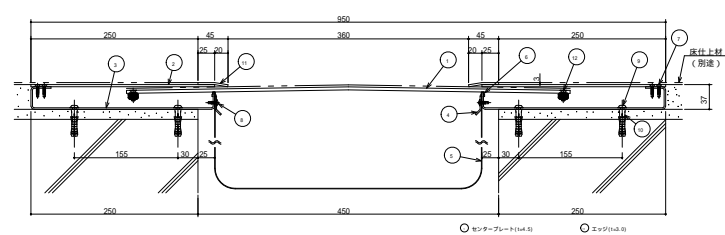
- 鉄筋(20mm径)
- 鉄筋(16mm径)
- 鉄筋(12mm径)
- 鉄筋(10mm径)

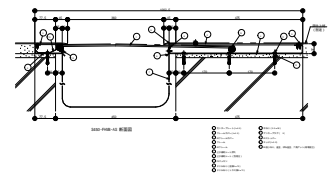


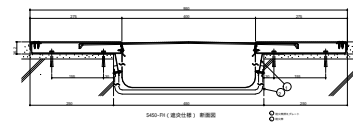


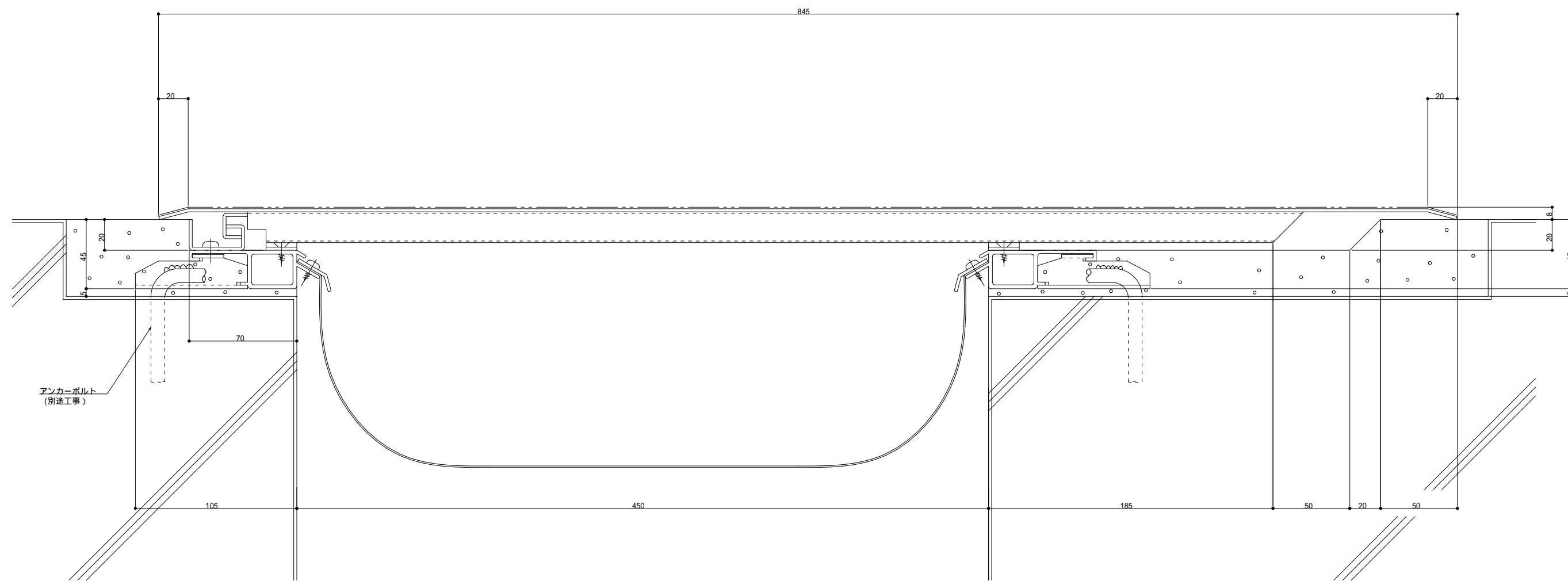


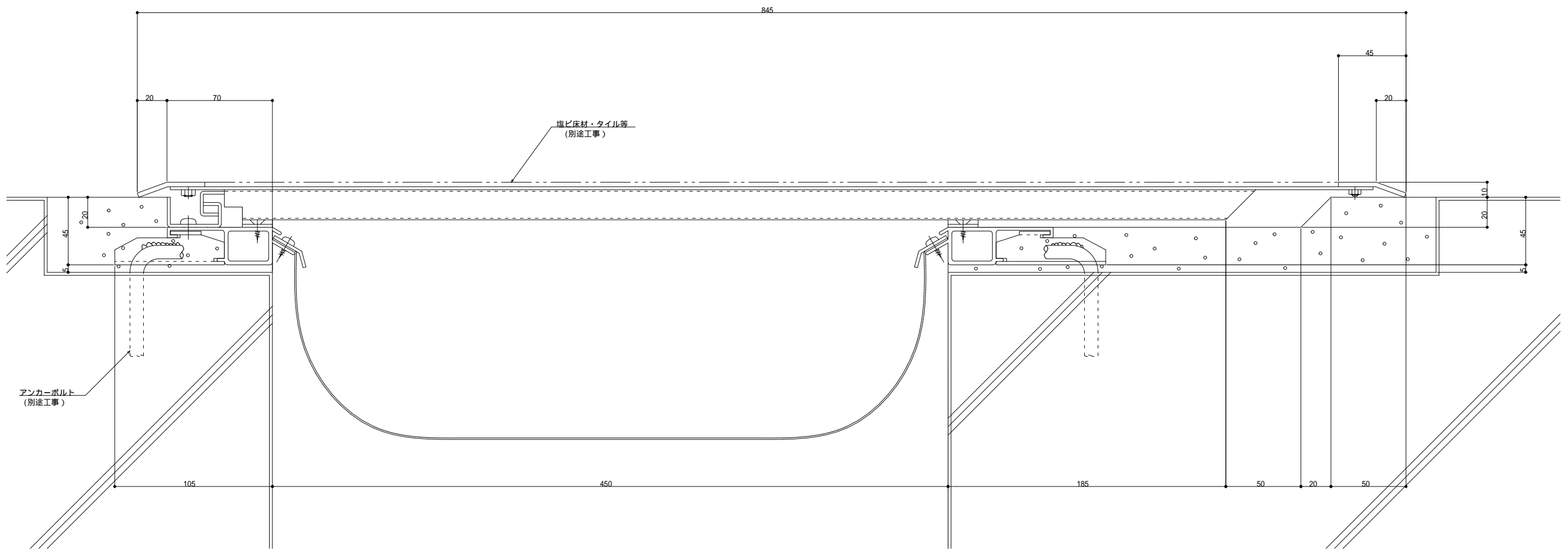




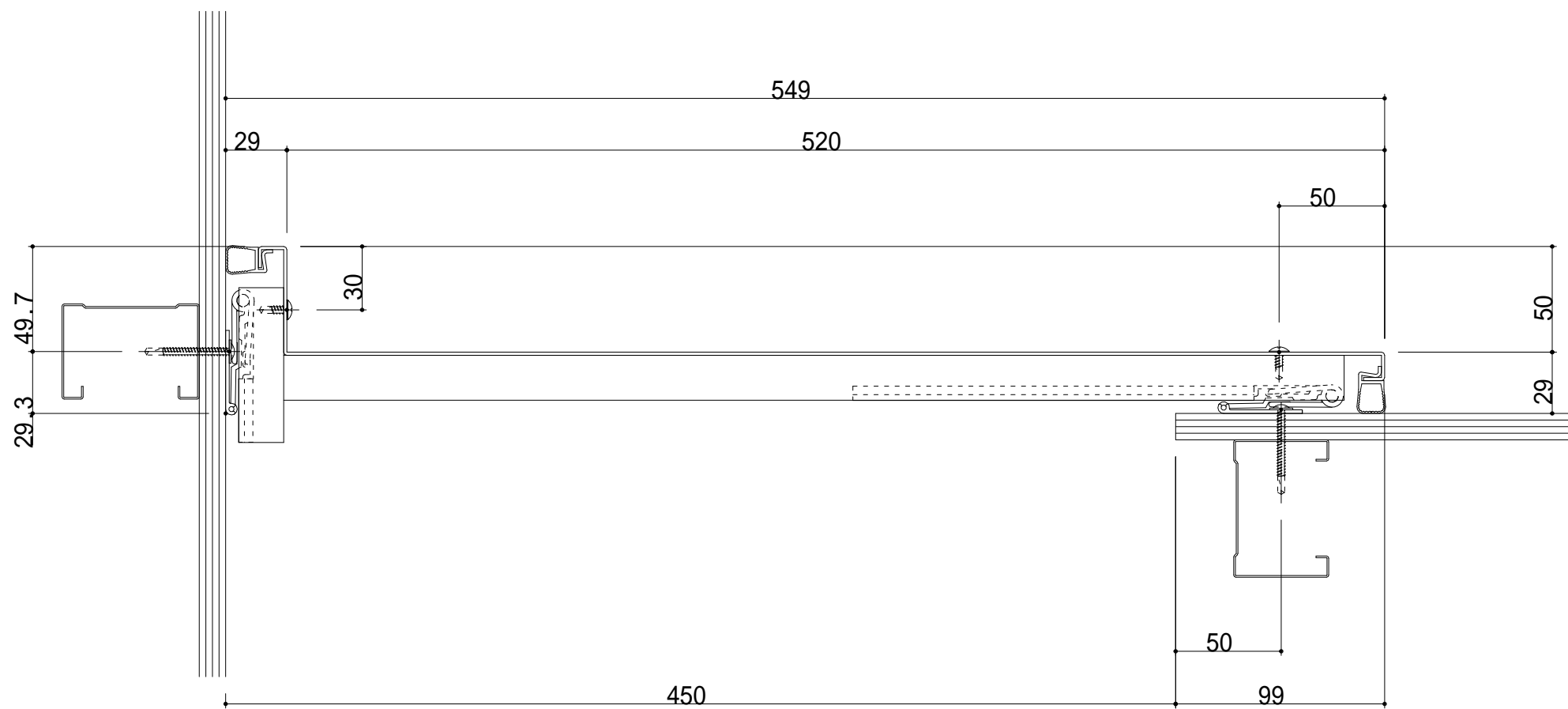




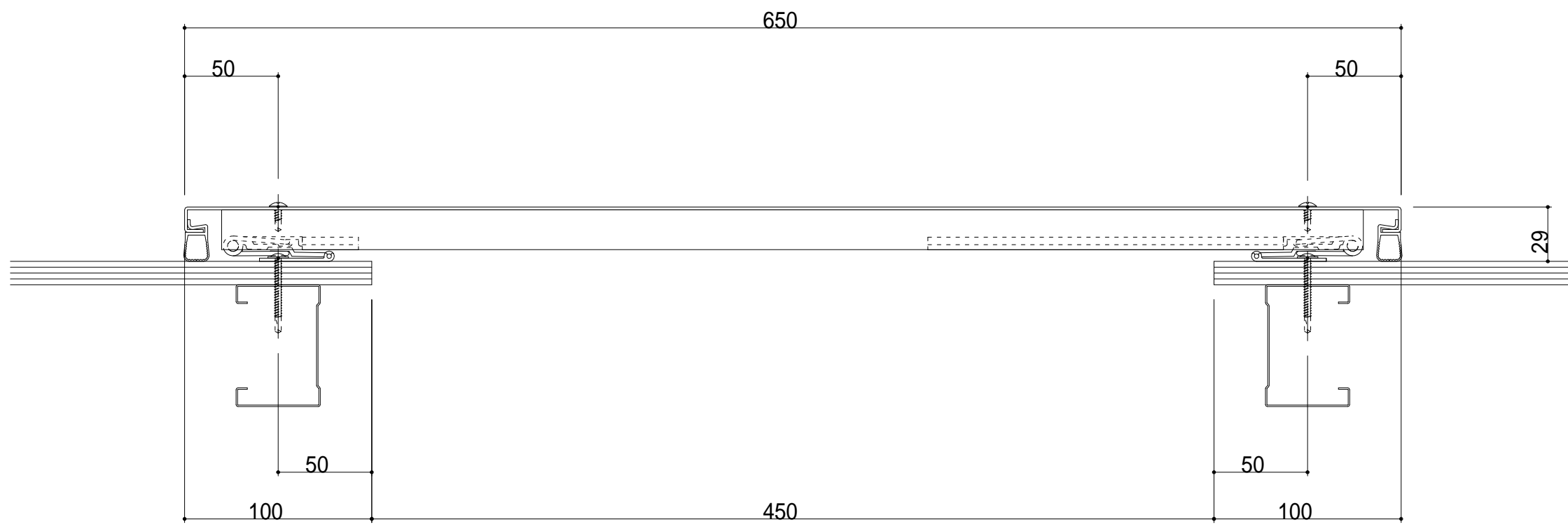




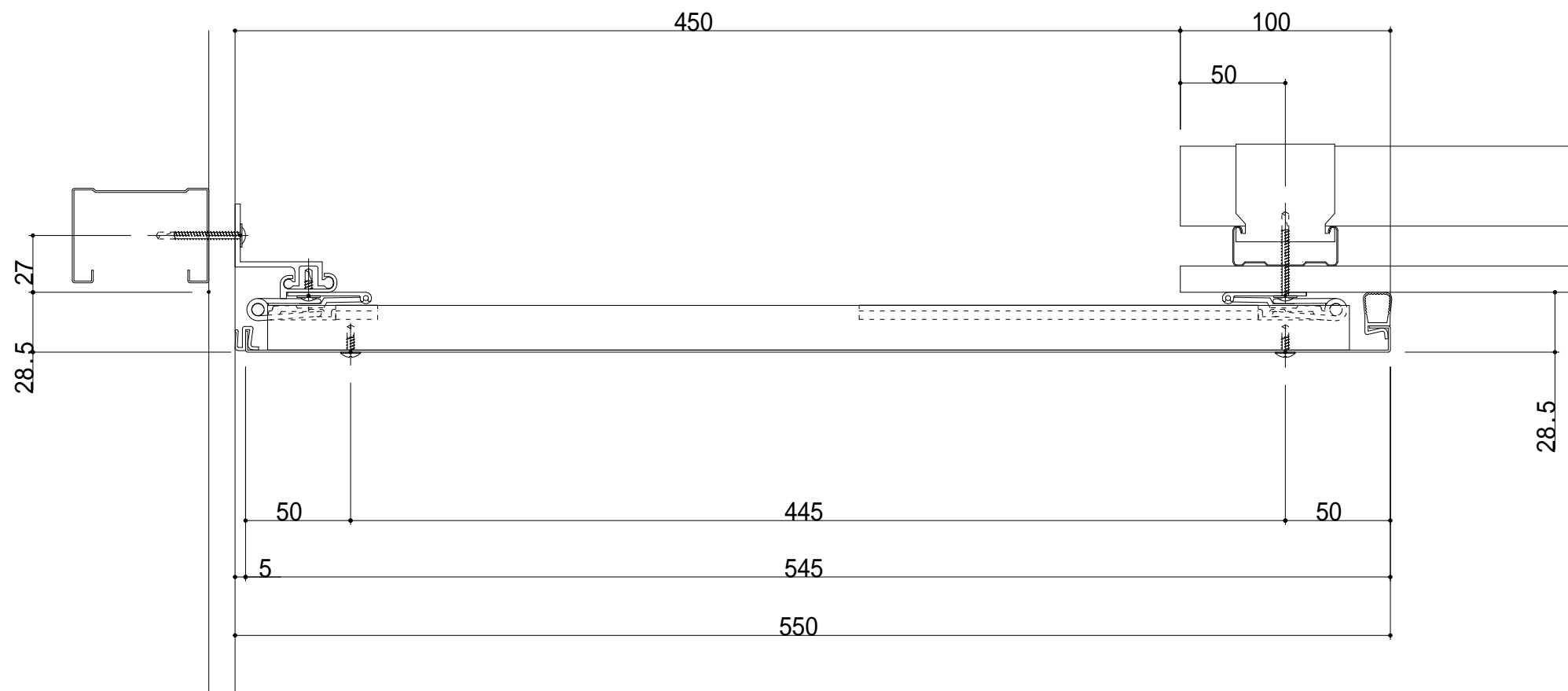
S450-FS
S450-FST



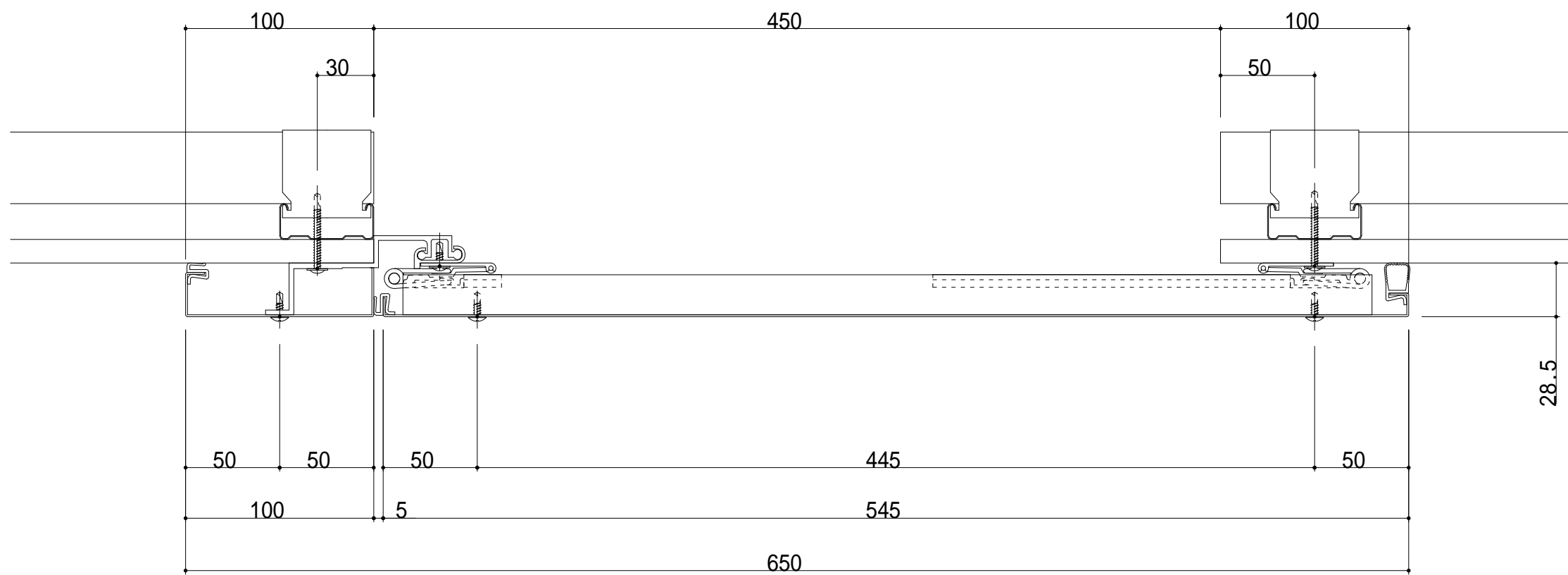
S450-ICE 断面图



S450-IE 断面图



S450-TCE 断面图



S450-TE 断面图