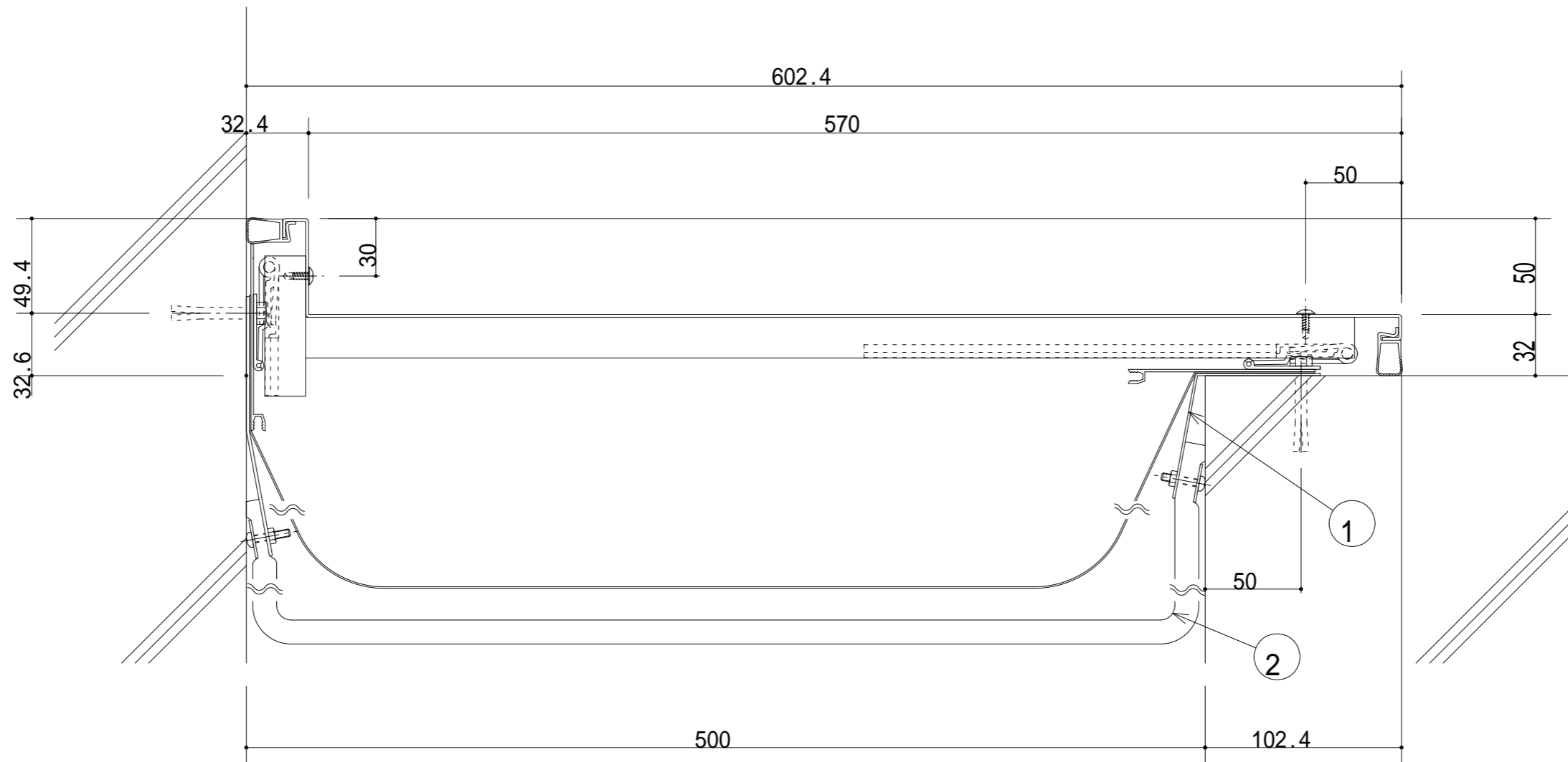


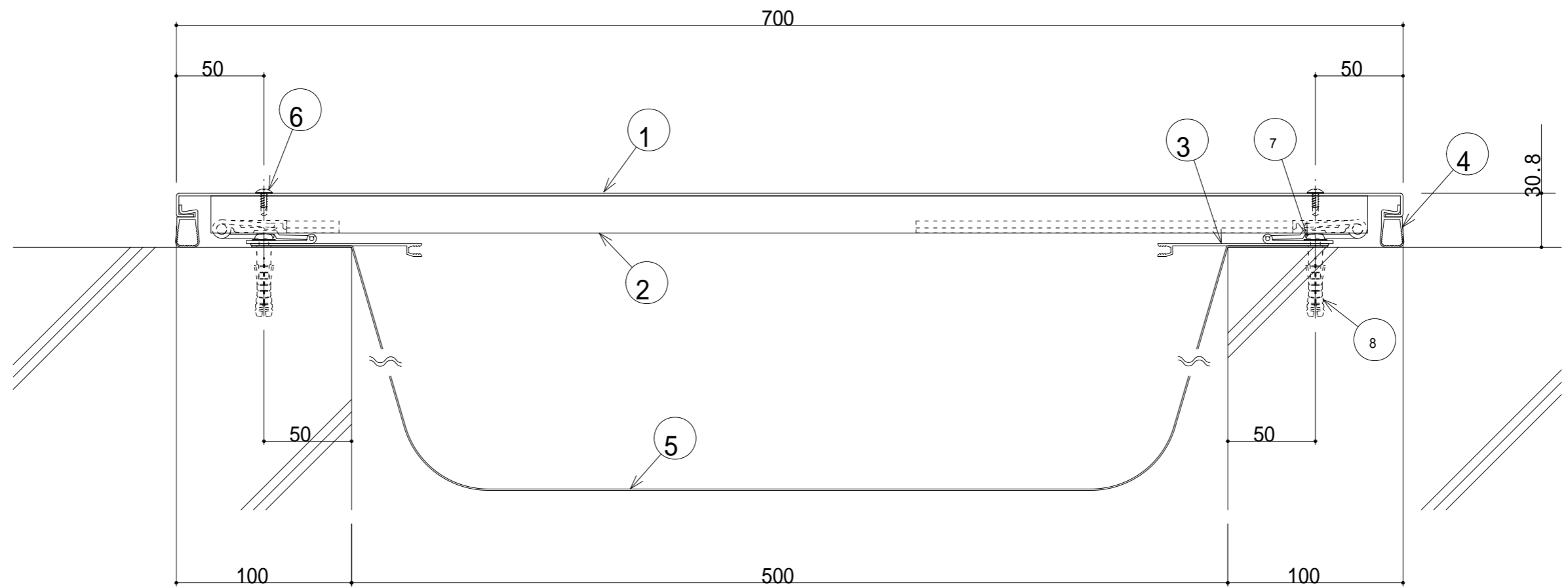
S500-ECE 断面図

- ① ECEカバープレート(t=1.5)
- ② ECEブラケット(P=400)
- ③ 止水補助シートホルダー
- ④ ウェザーストリップL
- ⑤
- ⑥
- ⑦
- ⑧



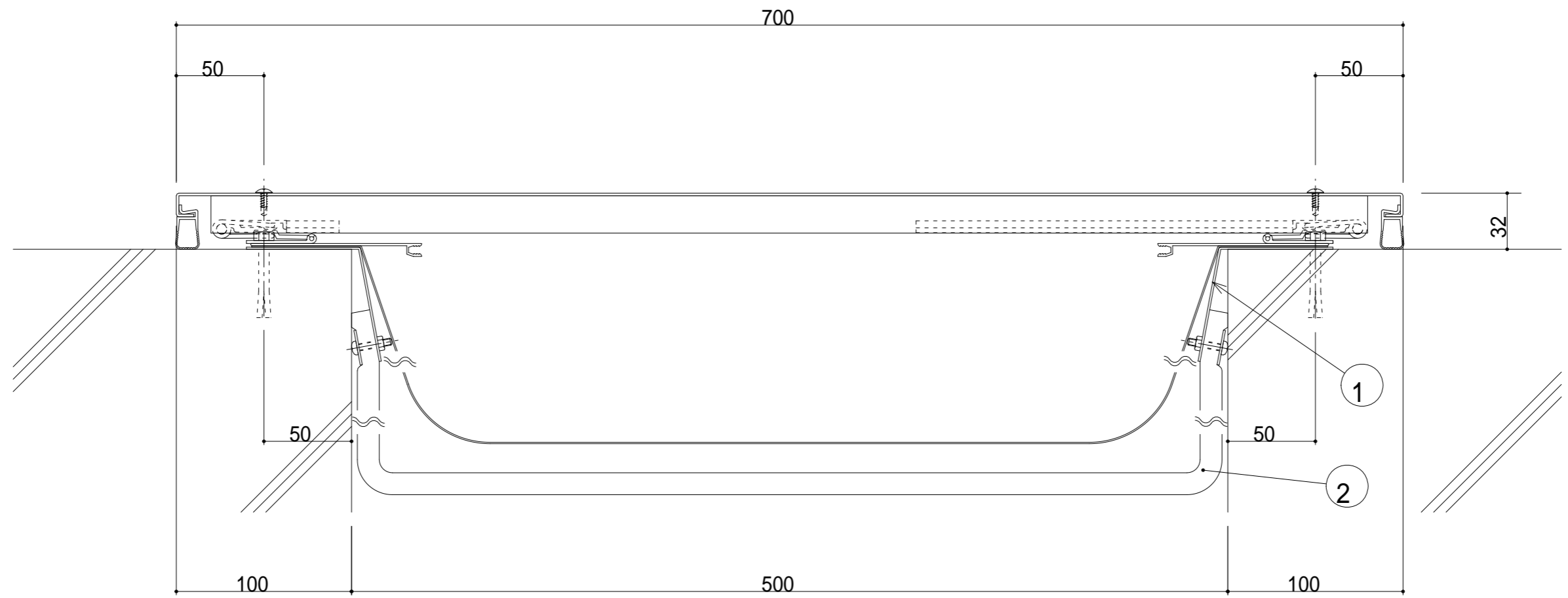
S500-ECE (遮炎仕様) 断面図

- ① 耐火帯押えプレート
- ② 耐火帯



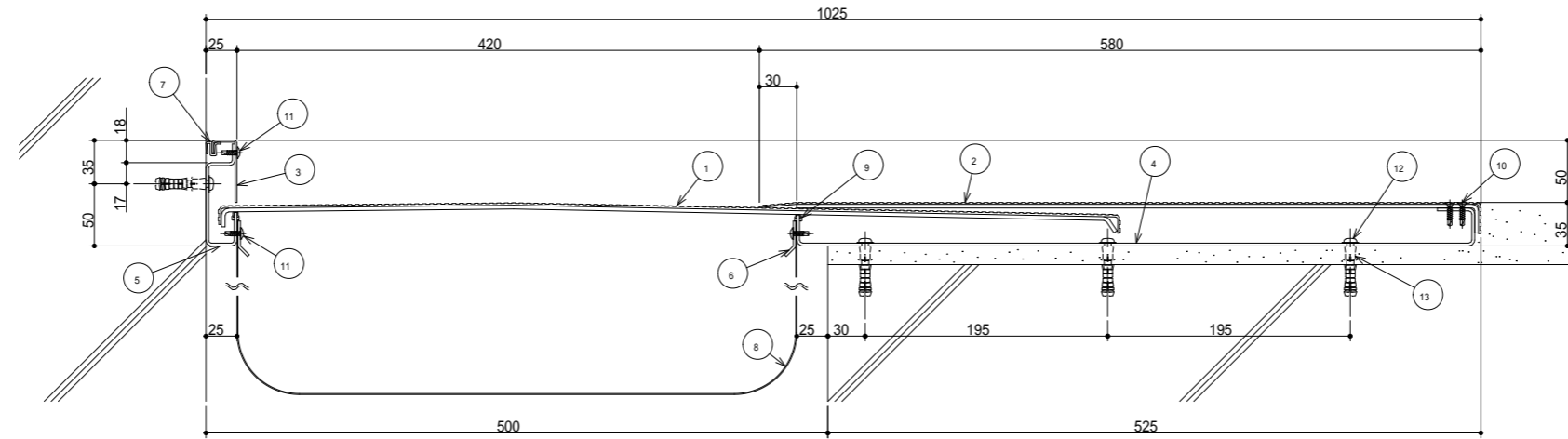
S500-EE 断面図

- ① EEカバープレート (t=1.5)
- ② EEブラケット (P=400)
- ③ 止水補助シートホルダー
- ④ ウェザーストリップL
- ⑤ 止水補助シート (別発注)
- ⑥ ドリルねじ (トラス頭4×13)
- ⑦ 木ねじ (5.5×40)
- ⑧ アンカーボルト (8)



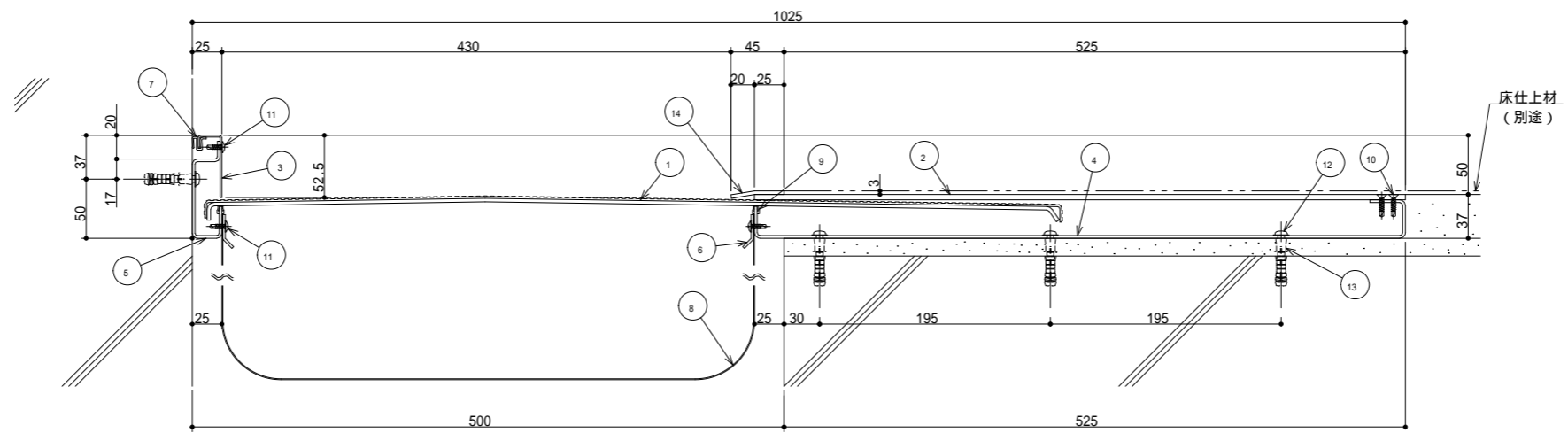
S500-EE (遮炎仕様) 断面図

- ① 耐火帯押えプレート
- ② 耐火帯



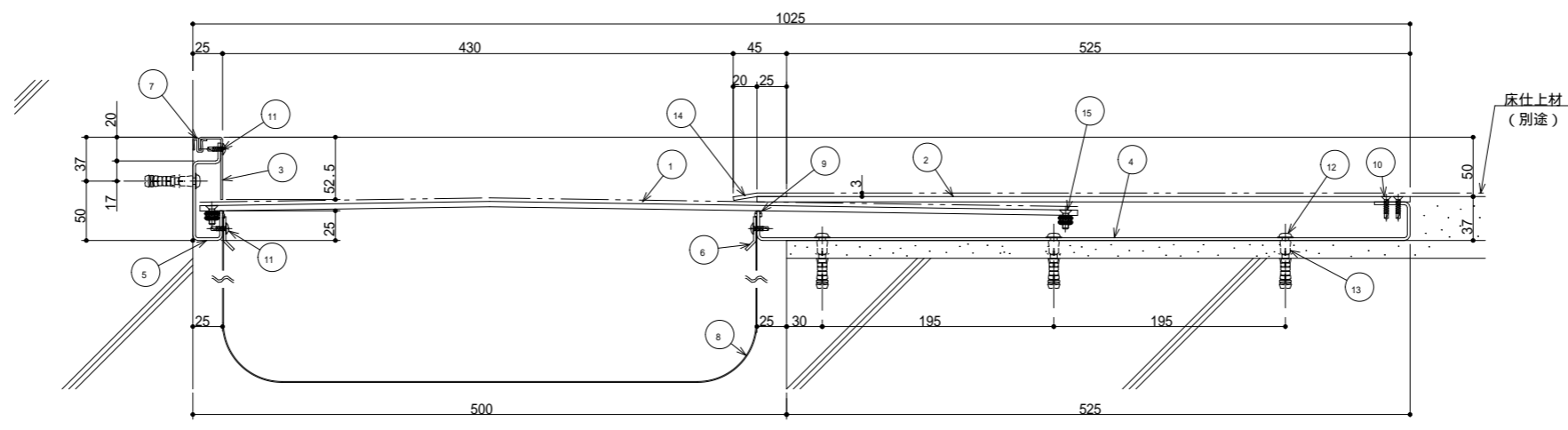
S500-FCH 断面図

- | | |
|------------------------|--------------------|
| ① センタープレート (t=2.0+3.0) | ⑩ ドリルねじ (トラス頭4×13) |
| ② フレームカバー (t=1.5+3.0) | ⑪ 木ねじ (5.5×56) |
| ③ コーナーフレームカバー | ⑫ アンカープラグ (8) |
| ④ フレーム | |
| ⑤ コーナーフレーム | |
| ⑥ 止水補助シート押え | |
| ⑦ ウェザーストリップ | |
| ⑧ 止水補助シート (別発注) | |
| ⑨ FIPパッキン | |
| ⑬ ドリルねじ (皿頭4×10) | |



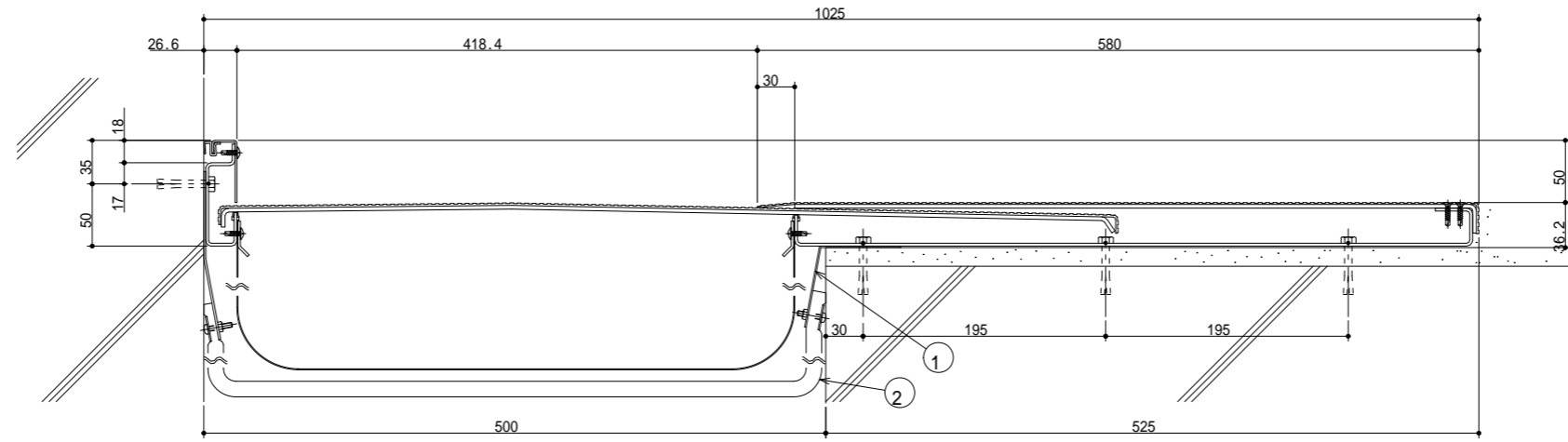
S500-FCHM 断面図

- | | |
|------------------------|--------------------|
| ① センタープレート (t=2.0×3.0) | ⑩ ドリルねじ (トラス隔4×13) |
| ② フレームカバー (t=4.5) | ⑪ 木ねじ (5.5×56) |
| ③ コーナーフレームカバー | ⑫ アンカープラグ (8) |
| ④ フレーム | ⑬ エッジ (t=3.0) |
| ⑤ コーナーフレーム | |
| ⑥ 止水補助シート押え | |
| ⑦ ウェザーストリップ | |
| ⑧ 止水補助シート (別発注) | |
| ⑨ F/Rパッキン | |
| ⑭ ドリルねじ (間隔4×19) | |



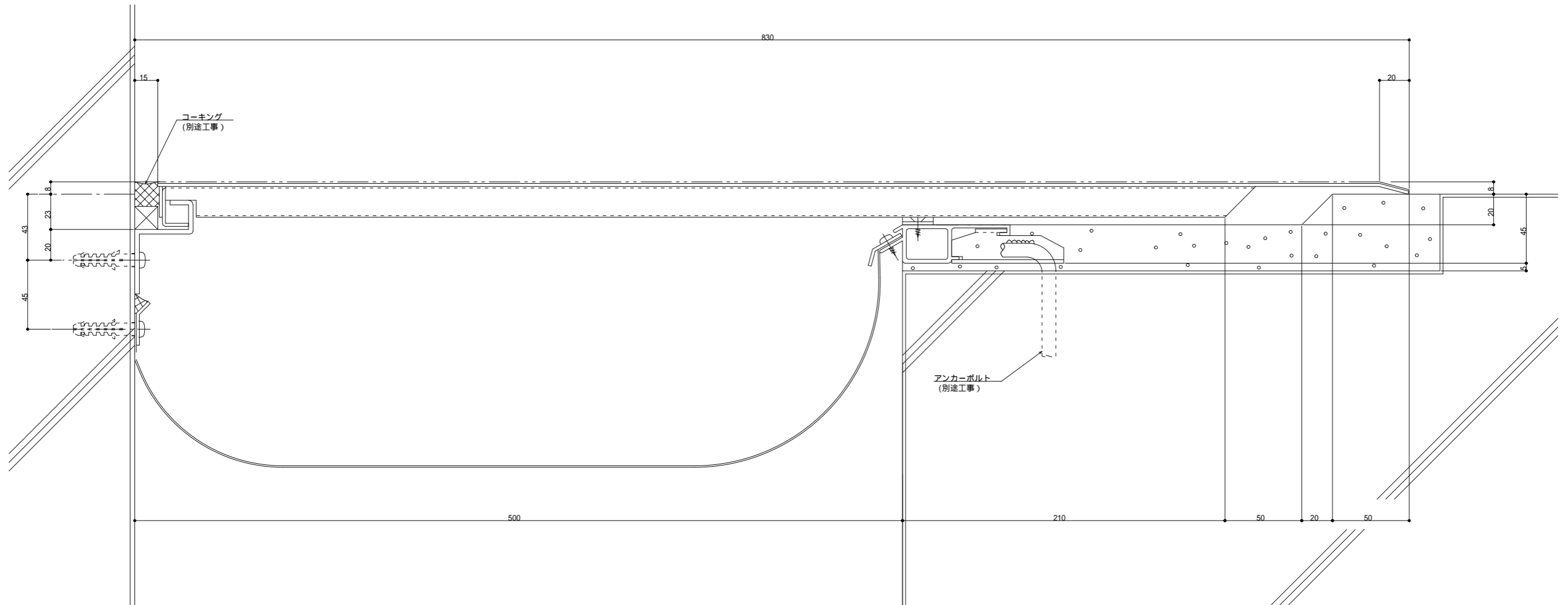
S500-FCHMB 断面図

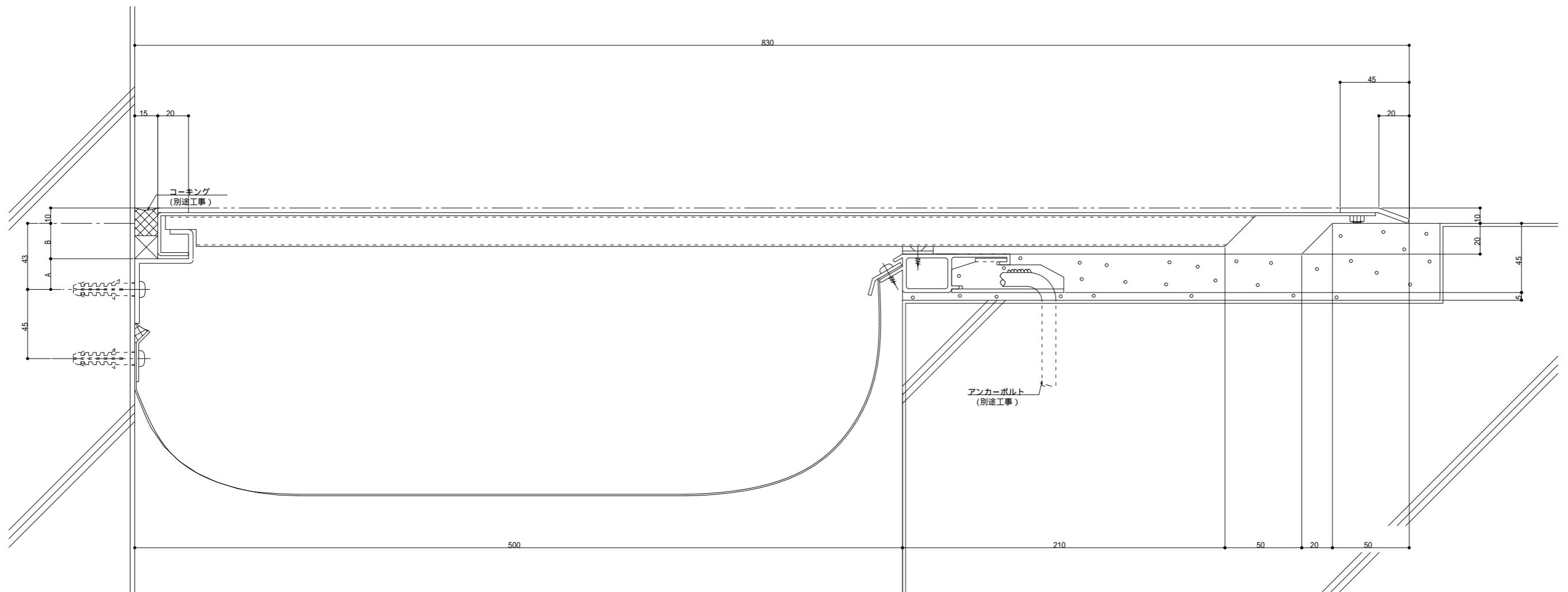
- | | |
|--------------------|-------------------------------|
| ① センタープレート (t=4.5) | ⑬ ドリルねじ (トラス頭4×13) |
| ② フレームカバー (t=4.5) | ⑭ 木ねじ (5.5×56) |
| ③ コーナーフレームカバー | ⑮ アンカープラグ (8) |
| ④ フレーム | ⑯ エッジ (t=3.0) |
| ⑤ コーナーフレーム | ⑰ 15面小ねじ、座金、ばね座金、六角ナット (現場組立) |
| ⑥ 止水補助シート押え | |
| ⑦ ウェザーストリップ | |
| ⑧ 止水補助シート (別発注) | |
| ⑨ F/Pパッキン | |
| ⑩ ドリルねじ (皿頭4×19) | |



S500-FCH (遮炎仕様) 断面図

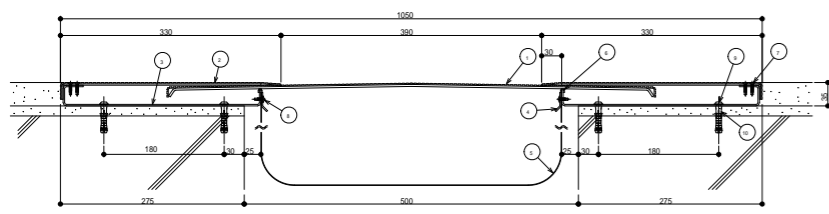
- ① 耐火層押入プレート
- ② 耐火帯

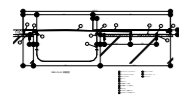


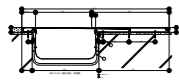


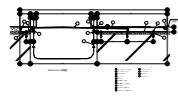
	A寸法	B寸法
S250 - 500FCS (ステン仕様)	20	23
S250 - 500FCST (スチール仕様)	19.7	23.3

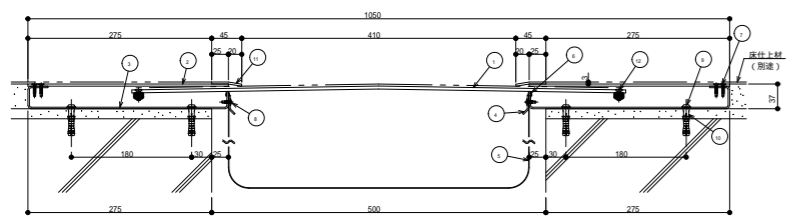
S500-FCS
S500-FCST







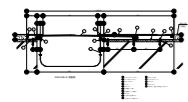


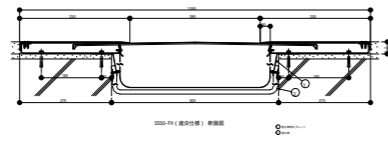


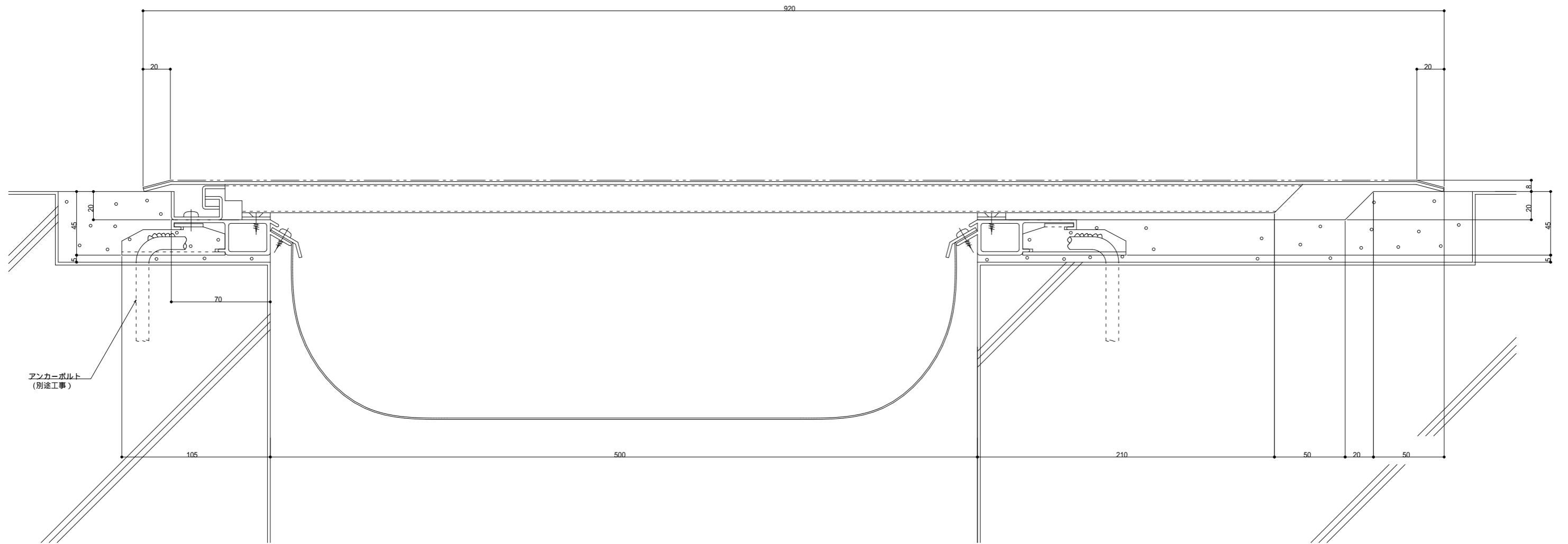
5500-FHMB 断面図

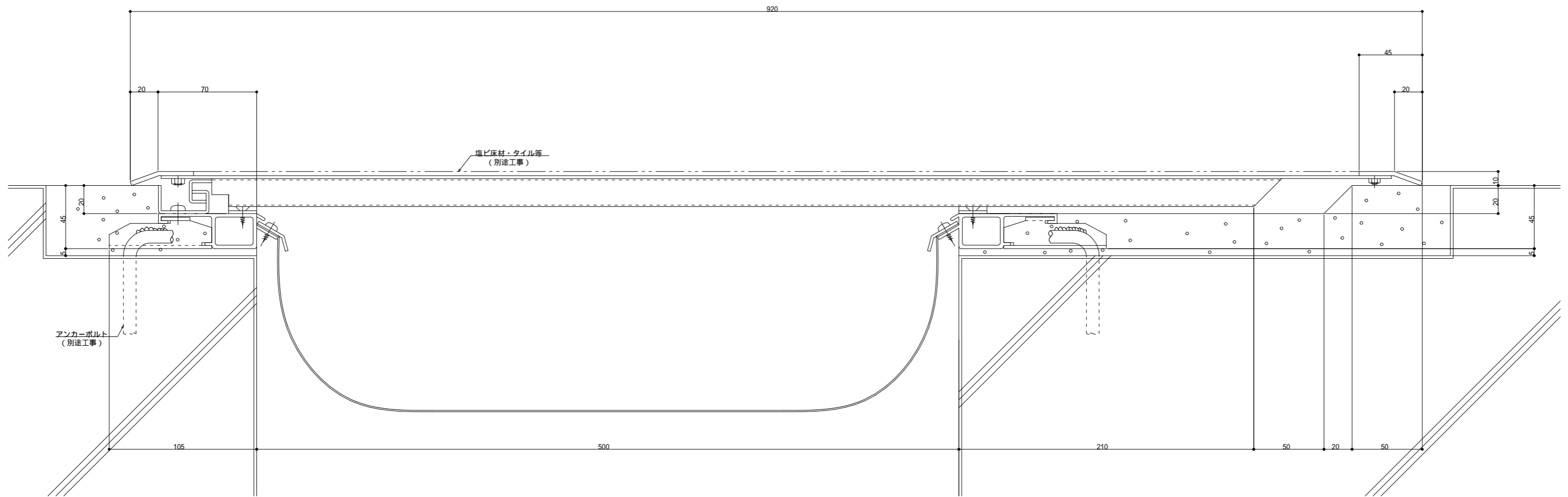
- 1: 2000-FHMB
- 2: 5000-FHMB
- 3: 5000-FHMB
- 4: 5000-FHMB
- 5: 5000-FHMB
- 6: 5000-FHMB
- 7: 5000-FHMB

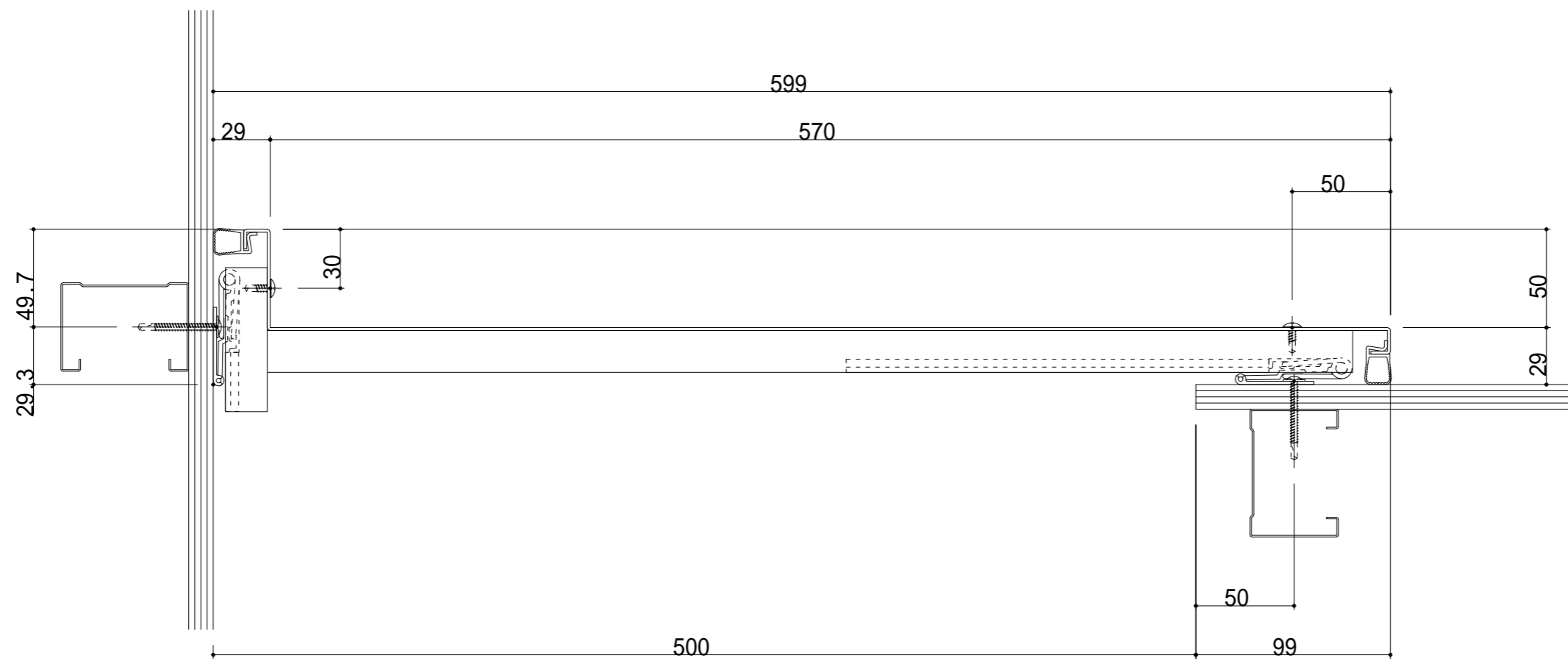
○ 8: 5000-FHMB



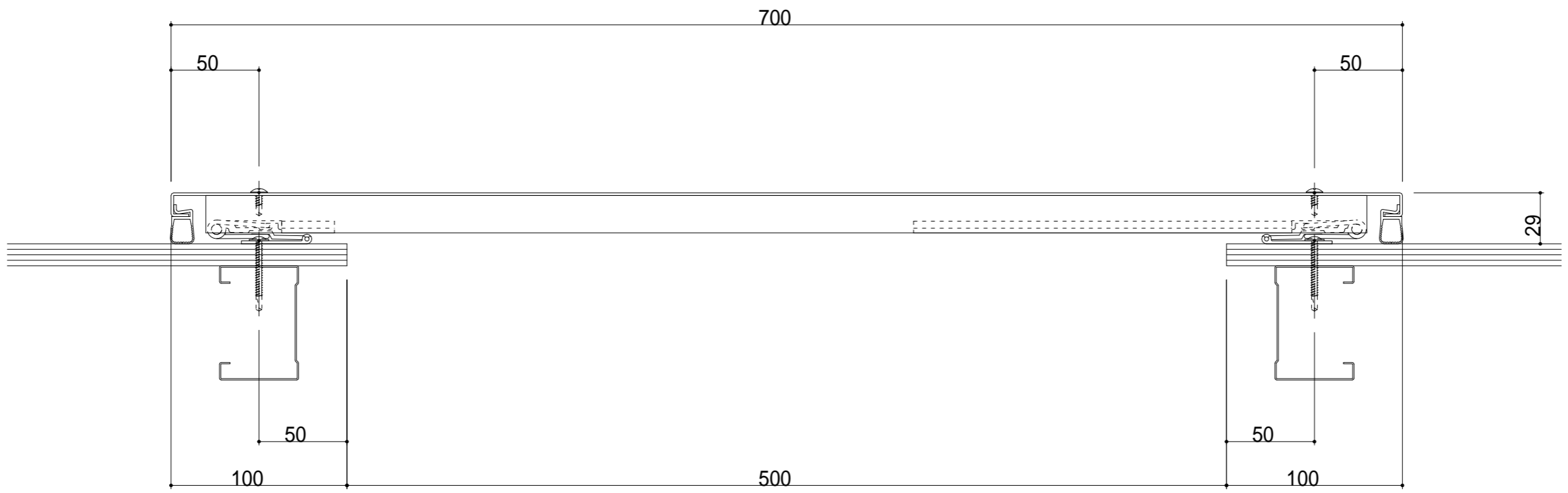




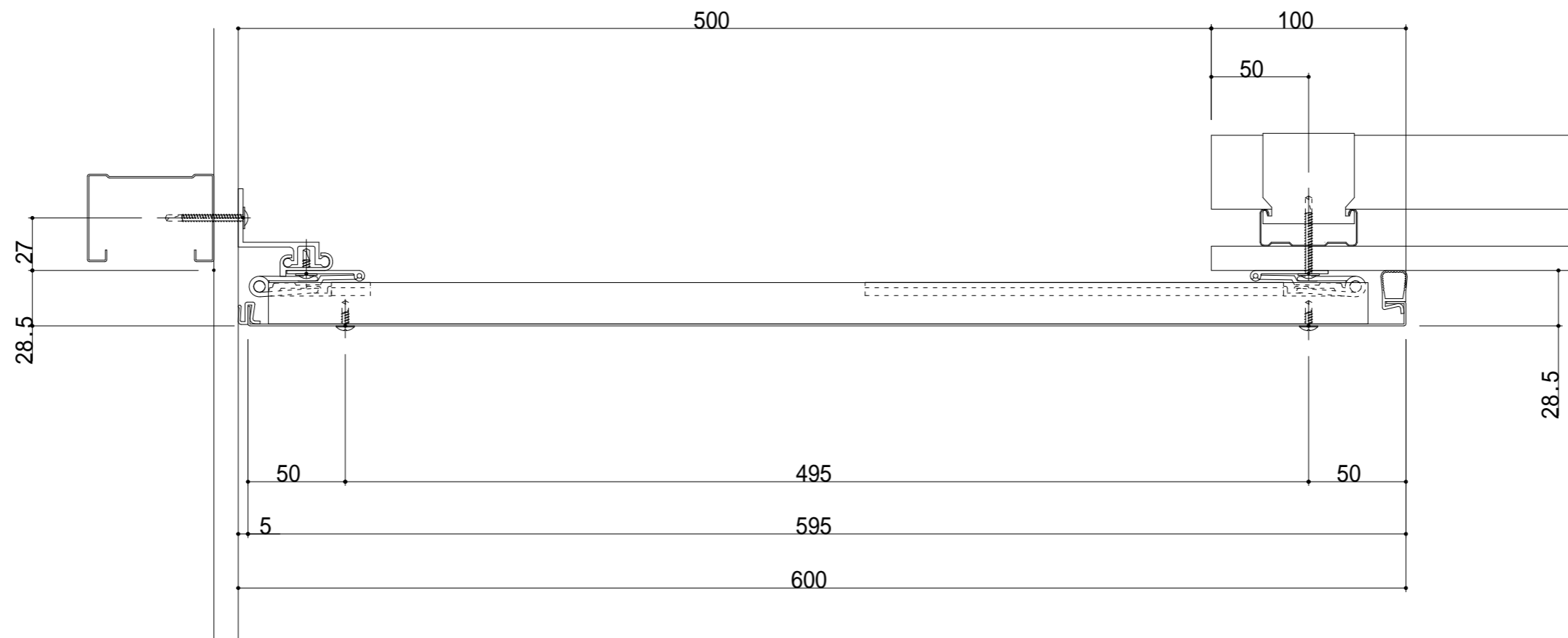




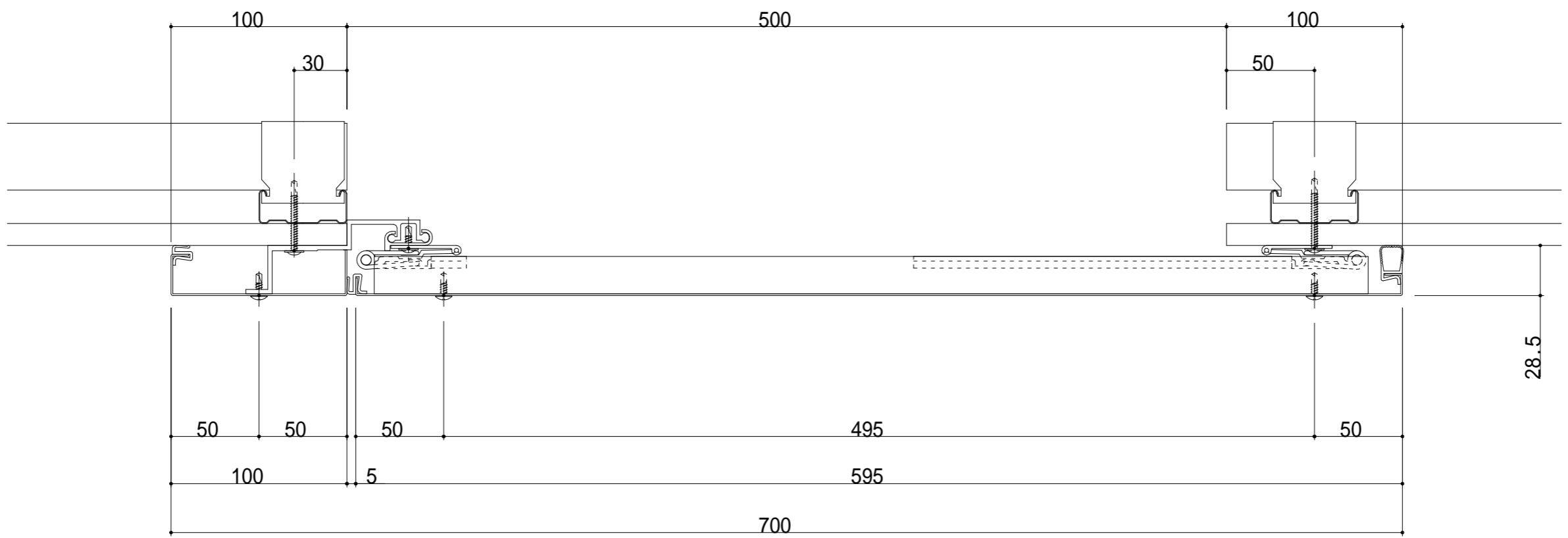
S500-ICE 断面图



S500-IE 断面图



S500-TCE 断面图



S500-TE 断面图