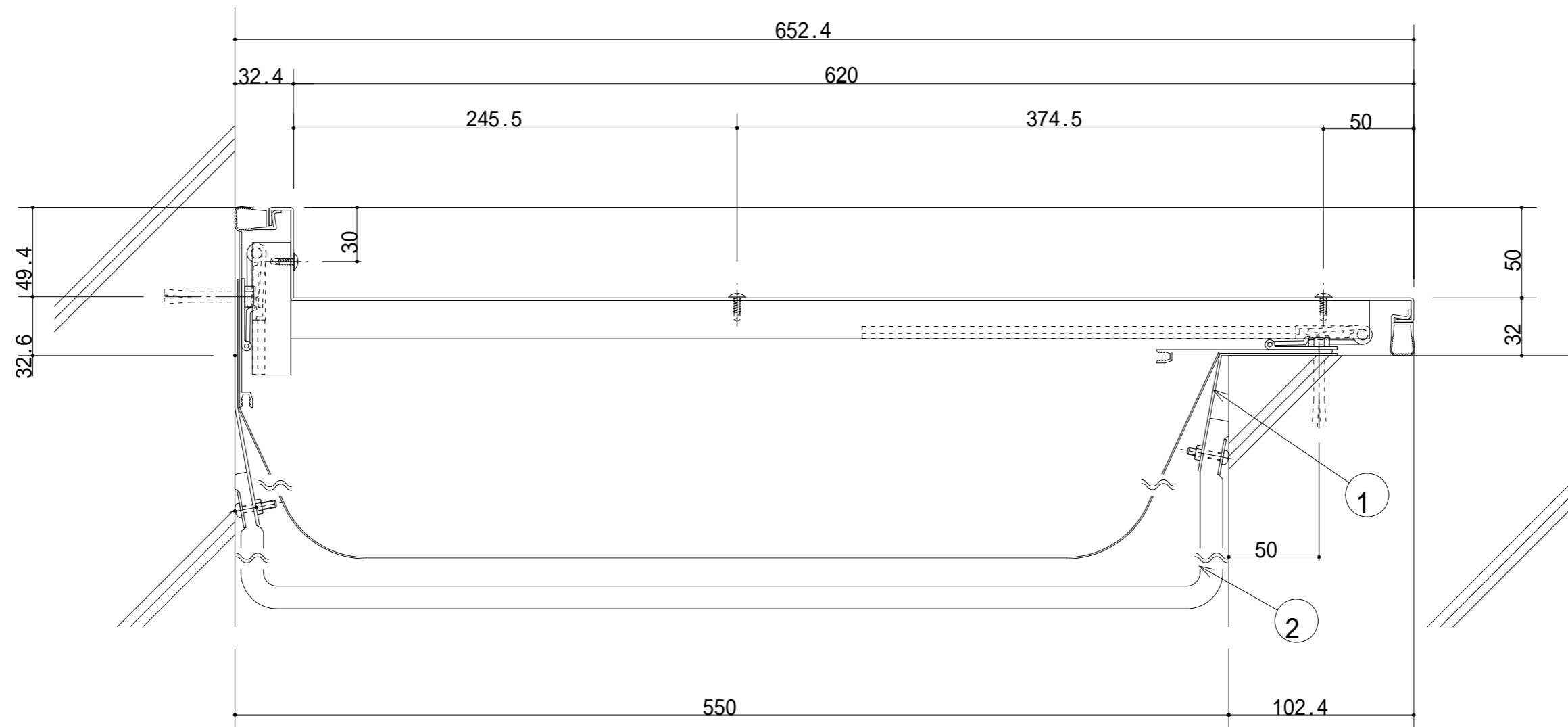


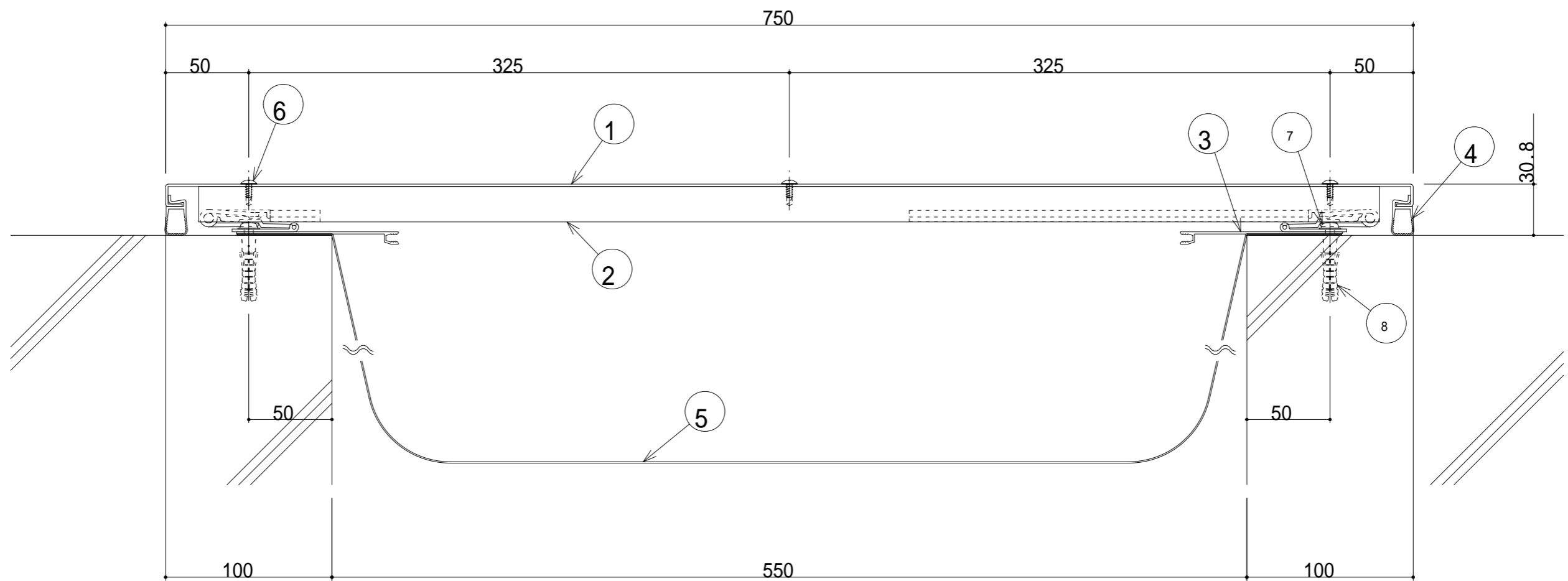
S550-ECE 断面図

- ① ECEカバープレート (t=1.5)
- ② ECEブラケット (P=400)
- ③ 止水補助シートホルダー
- ④ ウェザーストリップL
- ⑤ 止水補助シート (別発注)
- ⑥ ドリルねじ (トラス頭4×13)



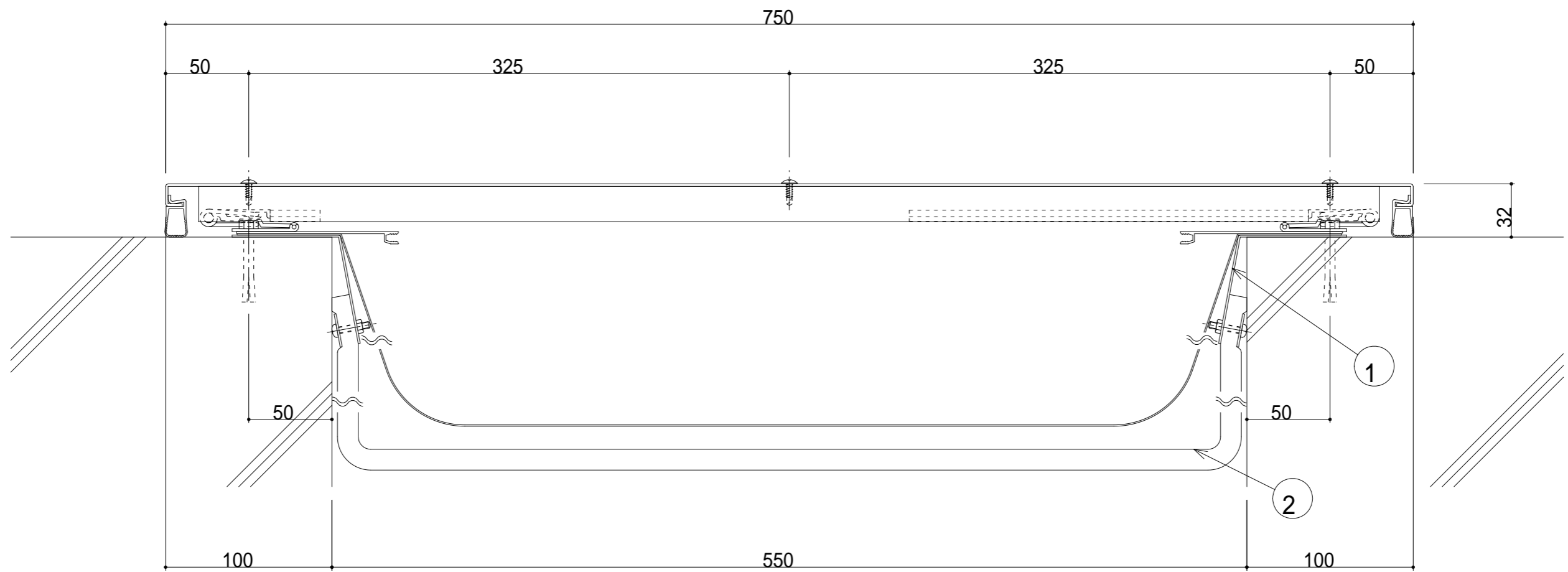
S550-ECE (遮炎仕様) 断面図

① 耐火帯押えプレート



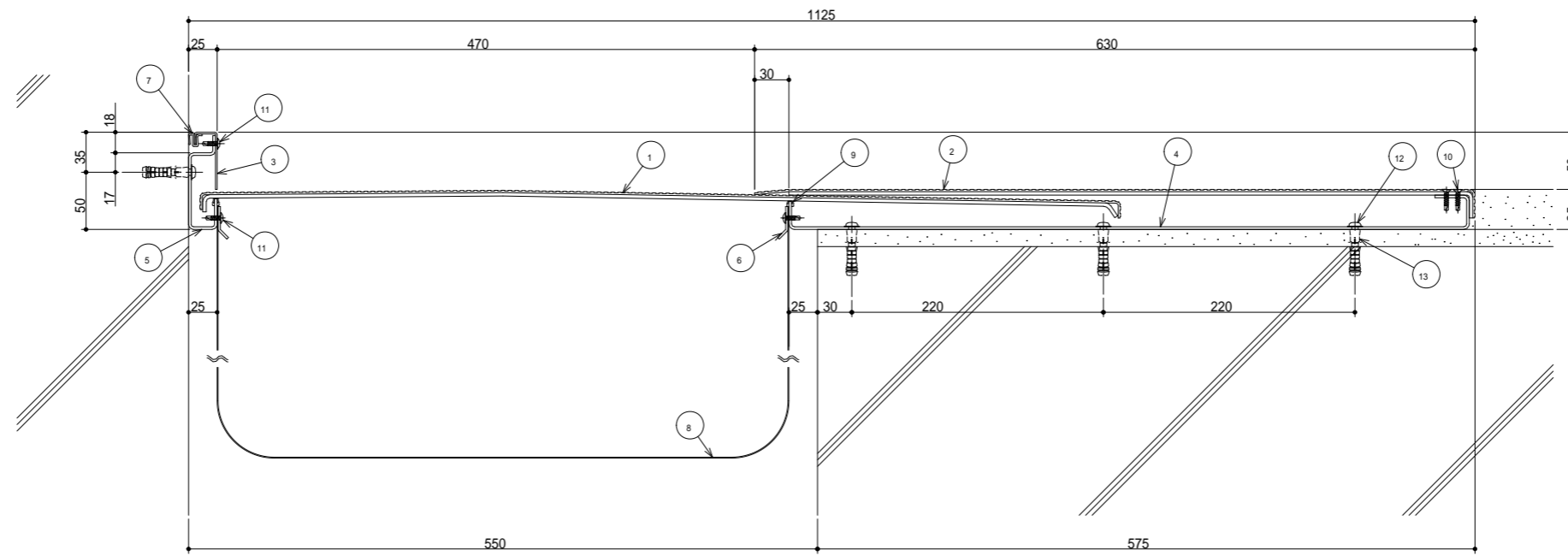
S550-EE 断面図

- ① EEカバープレート (t=1.5)
- ② EEブラケット (P=400)
- ③ 止水補助シートホルダー
- ④ ウェザーストリップL
- ⑤ 止水補助シート (別発注)
- ⑥ ドリルねじ (トラス頭4×13)
- ⑦ 木ねじ (5.5×40)
- ⑧ アンカーボルト (8)



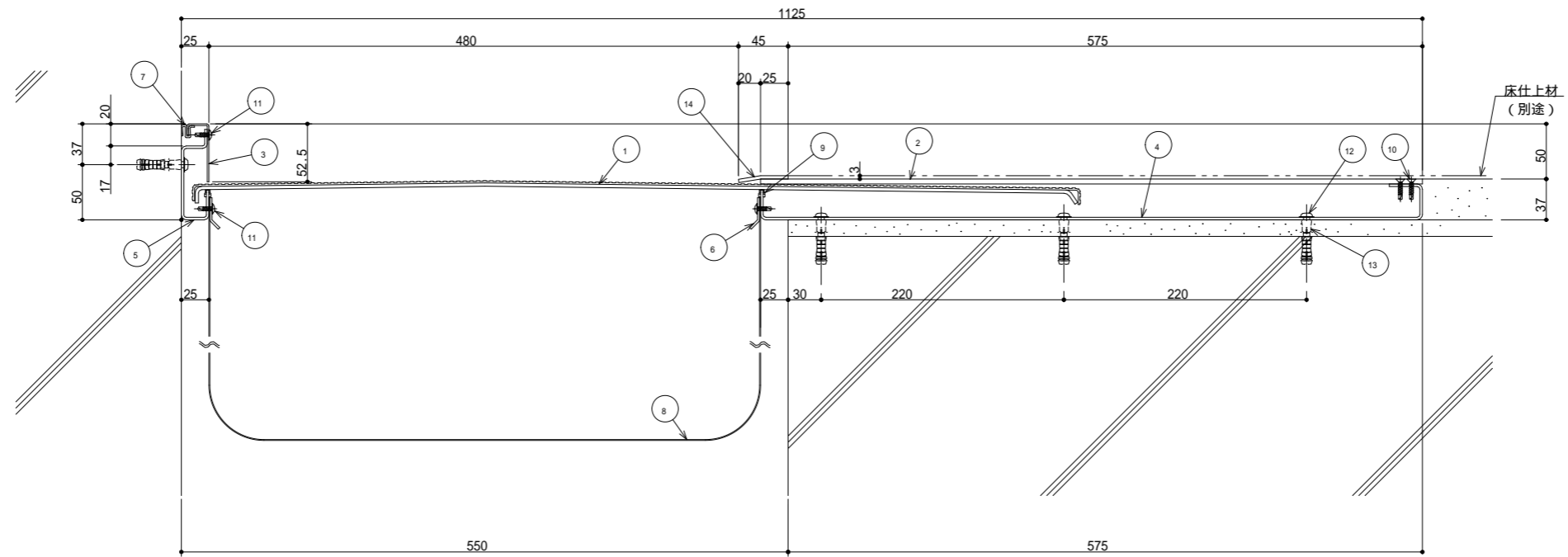
S550-EE (遮炎仕様) 断面図

- ① 耐火帯押えプレート
- ② 耐火帯



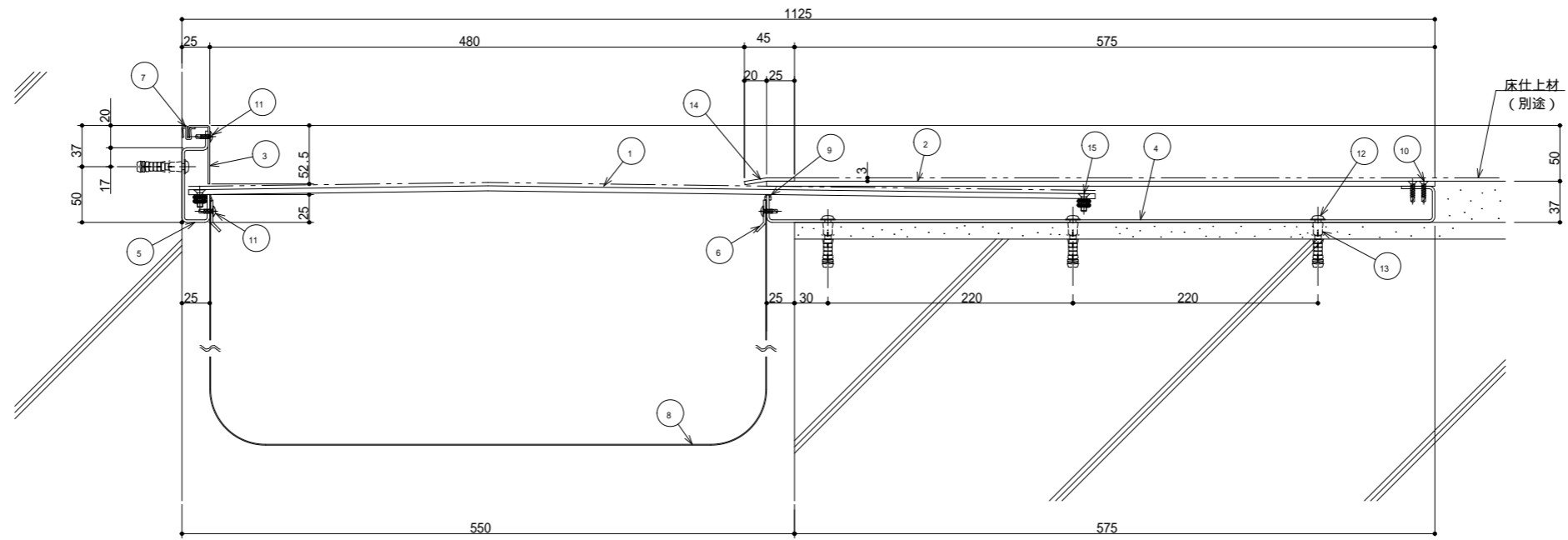
S550-FCH 断面図

- | | |
|------------------------|--------------------|
| ① センタープレート (t=2.0×3.0) | ⑩ ドリルねじ (トラス頭4×13) |
| ② フレームカバー (t=2.0×3.0) | ⑪ 木ねじ (5.5×56) |
| ③ コーナーフレームカバー | ⑫ アンカープラグ (8) |
| ④ フレーム | |
| ⑤ コーナーフレーム | |
| ⑥ 止水補助シート押え | |
| ⑦ ウェザーストリップ | |
| ⑧ 止水補助シート (別発注) | |
| ⑨ FRバックキ | |
| ⑬ ドリルねじ (皿頭4×19) | |



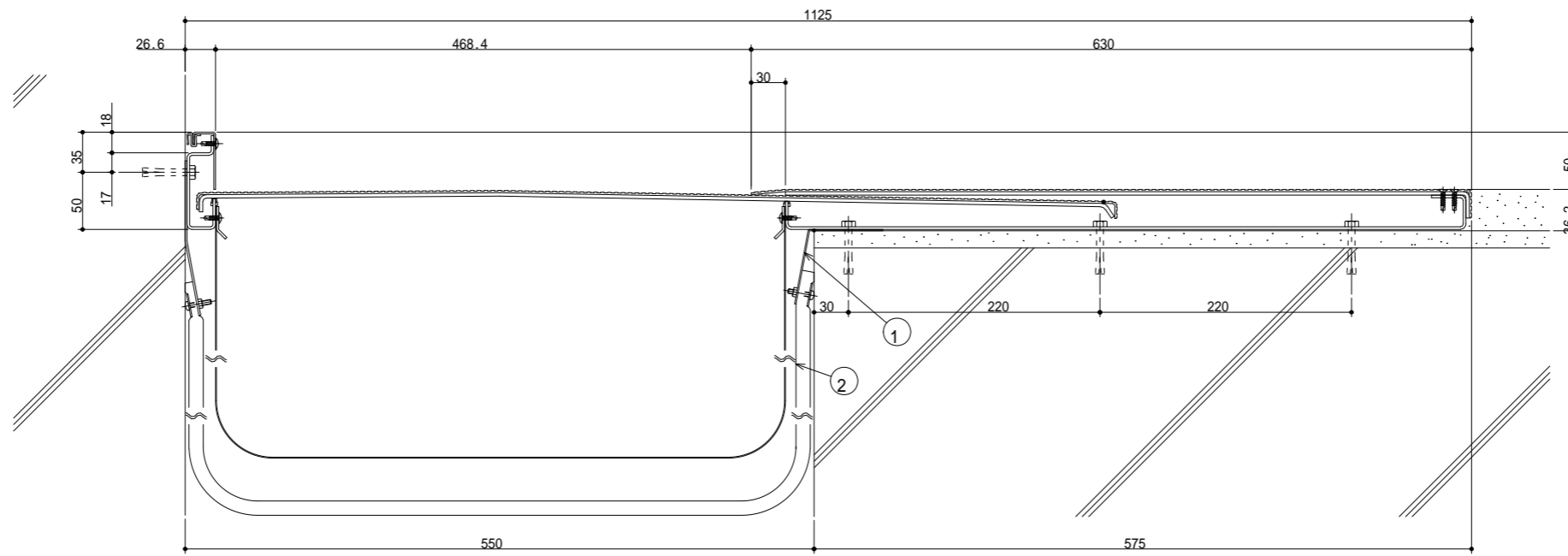
S550-FCHM 断面図

- | | |
|------------------------|--------------------|
| ① センタープレート (t=2.0×3.0) | ⑩ ドリルねじ (トラス線4×13) |
| ② フレームカバー (t=4.5) | ⑪ 木ねじ (5.5×56) |
| ③ コーナーフレームカバー | ⑫ アンカープラグ (8) |
| ④ フレーム | ⑬ エッジ (t=3.0) |
| ⑤ コーナーフレーム | |
| ⑥ 止水補助シート押入 | |
| ⑦ ウェザーストリップ | |
| ⑧ 止水補助シート (別発注) | |
| ⑨ FFIパッキン | |
| ⑭ ドリルねじ (間隔4×19) | |



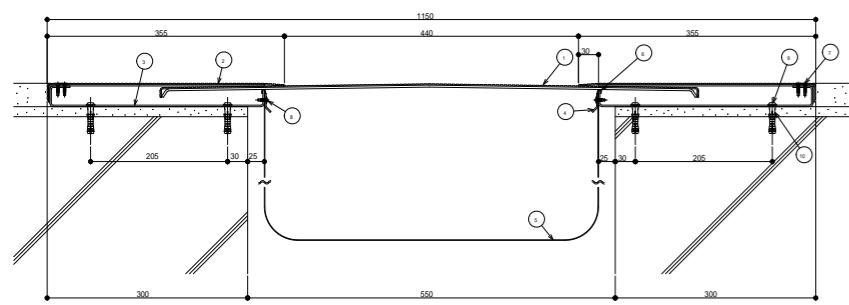
S550-FCHMB 断面図

- | | |
|--------------------|-------------------------------|
| ① センタープレート (t=4.5) | ⑩ ドリルねじ (トラス頭4×13) |
| ② フレームカバー (t=4.5) | ⑪ 木ねじ (5.5×56) |
| ③ コーナーフレームカバー | ⑫ アンカプラグ (8) |
| ④ フレーム | ⑬ エッジ (t=3.0) |
| ⑤ コーナーフレーム | ⑭ M5細小ねじ、座金、ばね座金、六角ナット (現場組立) |
| ⑥ 止水補助シート押え | |
| ⑦ ウェザーストリップ | |
| ⑧ 止水補助シート (別発注) | |
| ⑨ FRパッキン | |
| ⑮ ドリルねじ (皿頭4×19) | |



S550-FCH (遮炎仕様) 断面図

- ① 耐火帯押しプレート
- ② 耐火帯

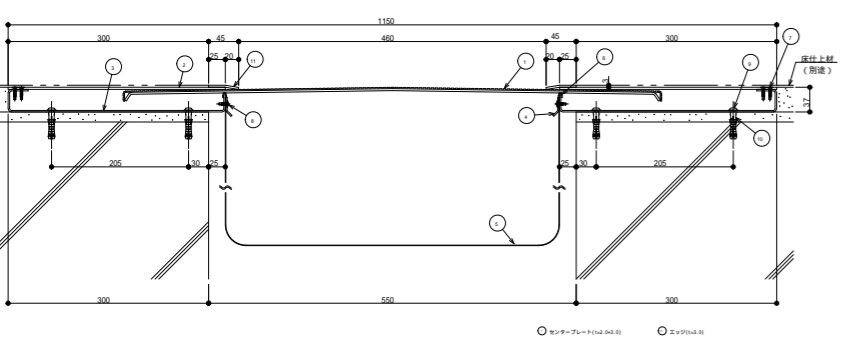


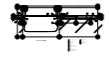
S550-FH 断面图

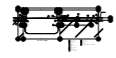
- ① 密封垫 (F=11.5x2.0x0.5)
- ② 密封垫 (F=11.5x2.0x0.5)
- ③ 密封垫
- ④ 密封垫
- ⑤ 密封垫
- ⑥ 密封垫
- ⑦ 密封垫

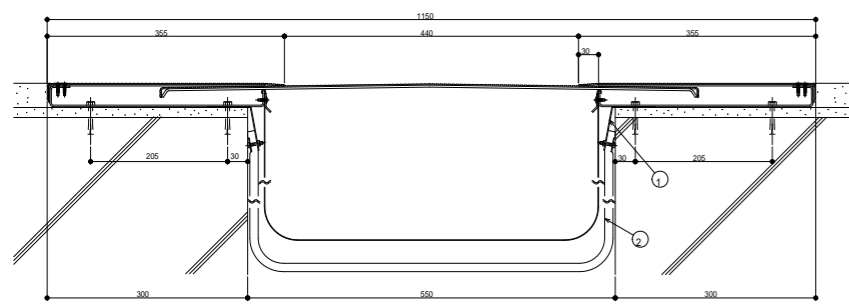




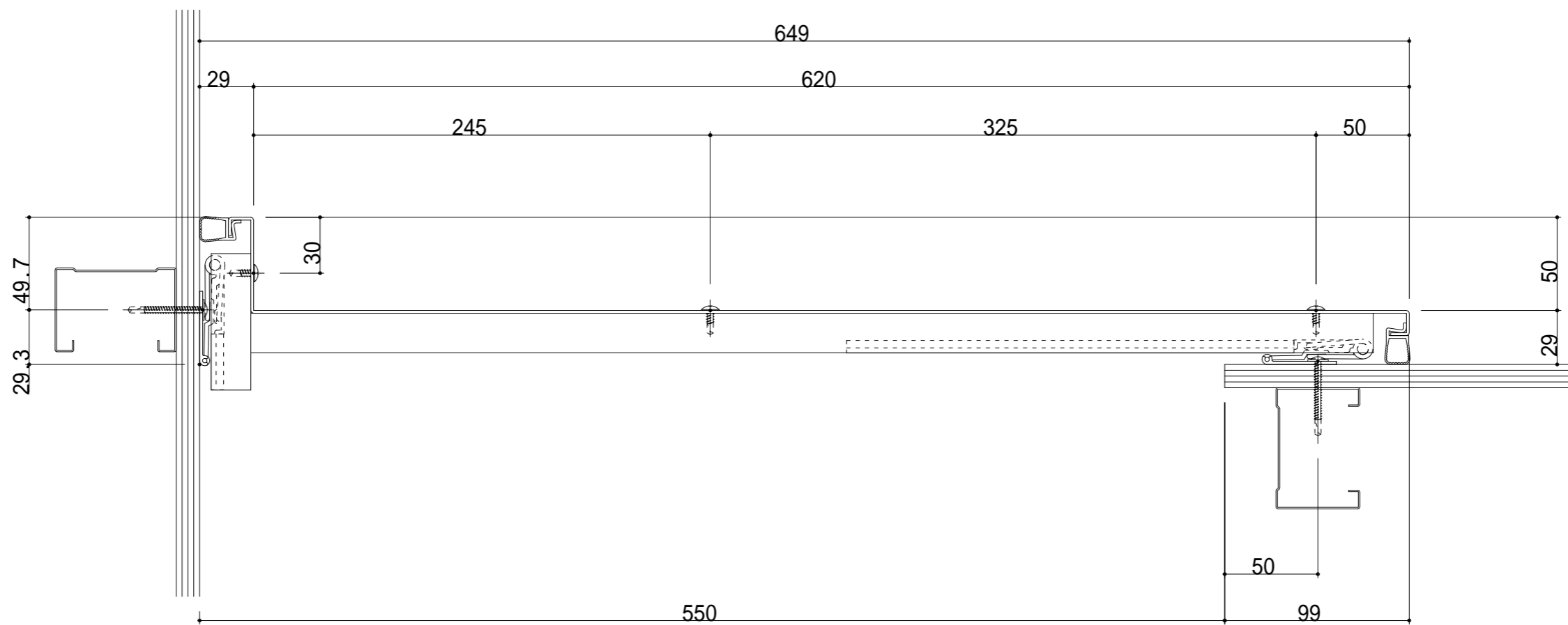




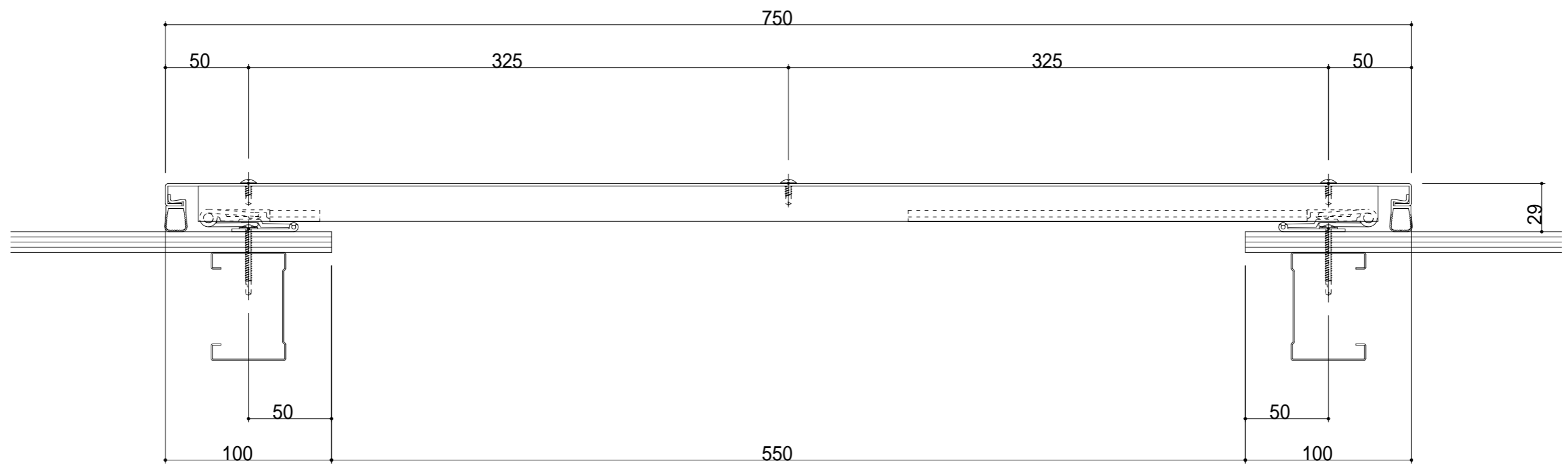




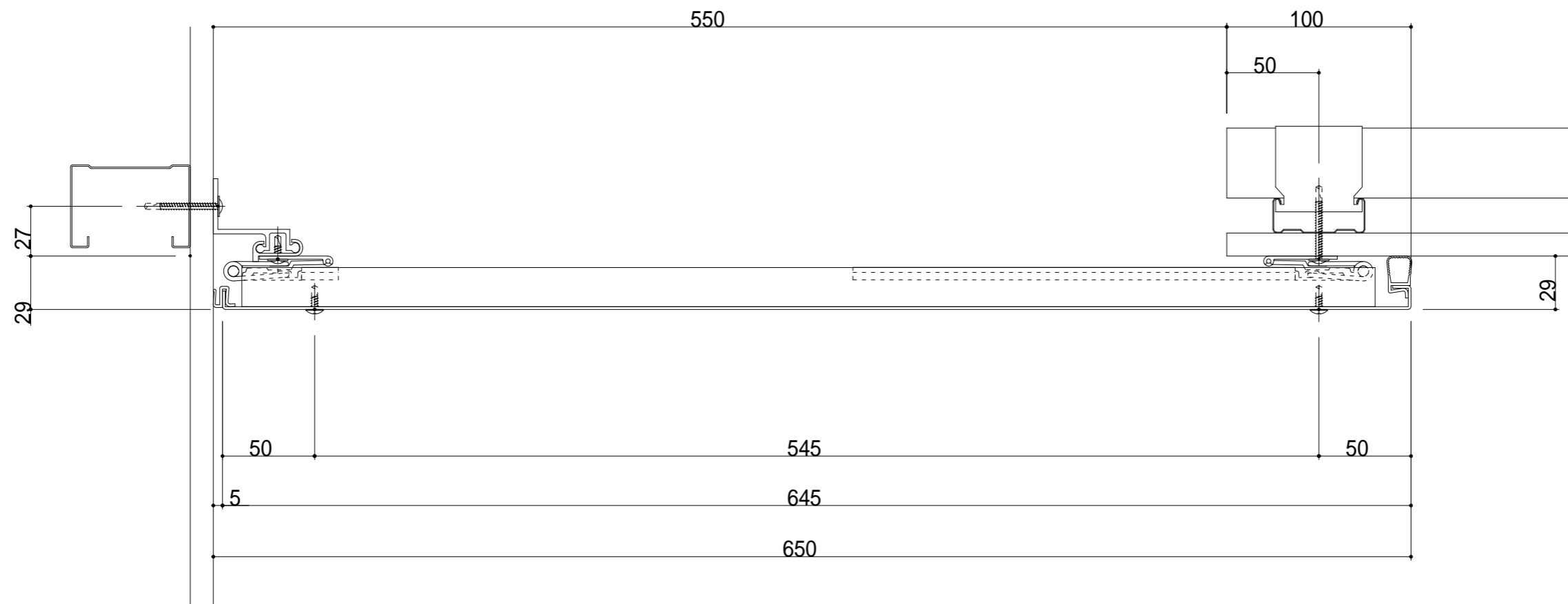
S550-FH (通気仕様) 断面図



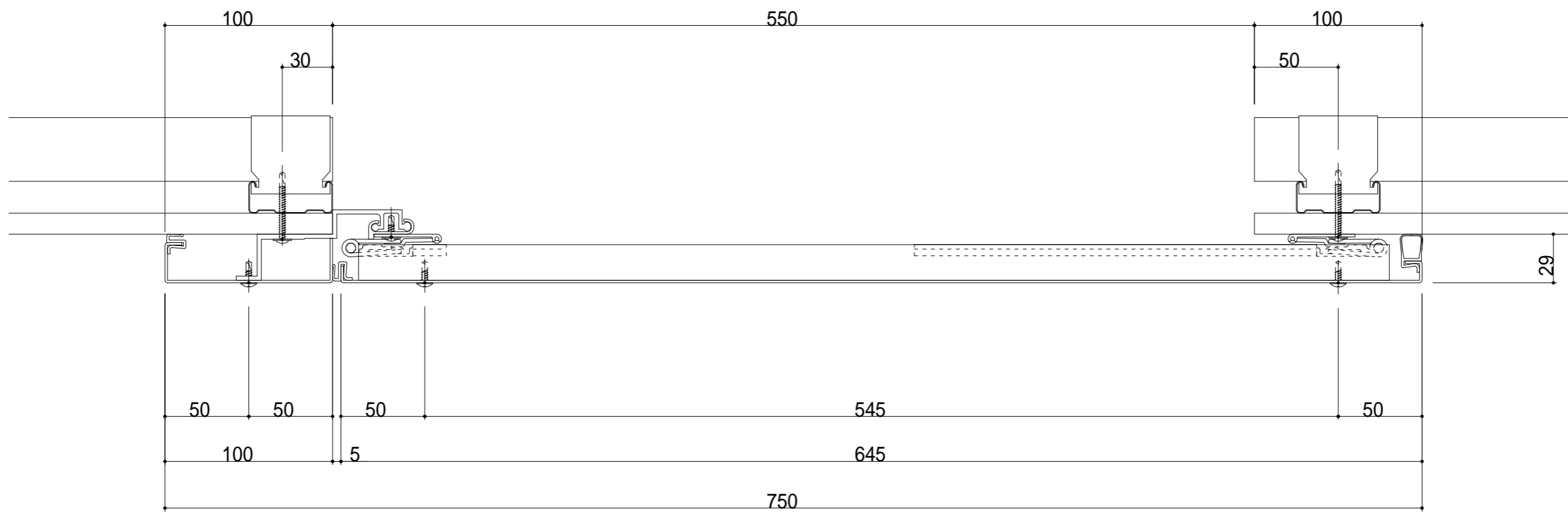
S550-ICE 断面图



S550-IE 断面图



S550-TCE 断面图



S550-TE 断面图