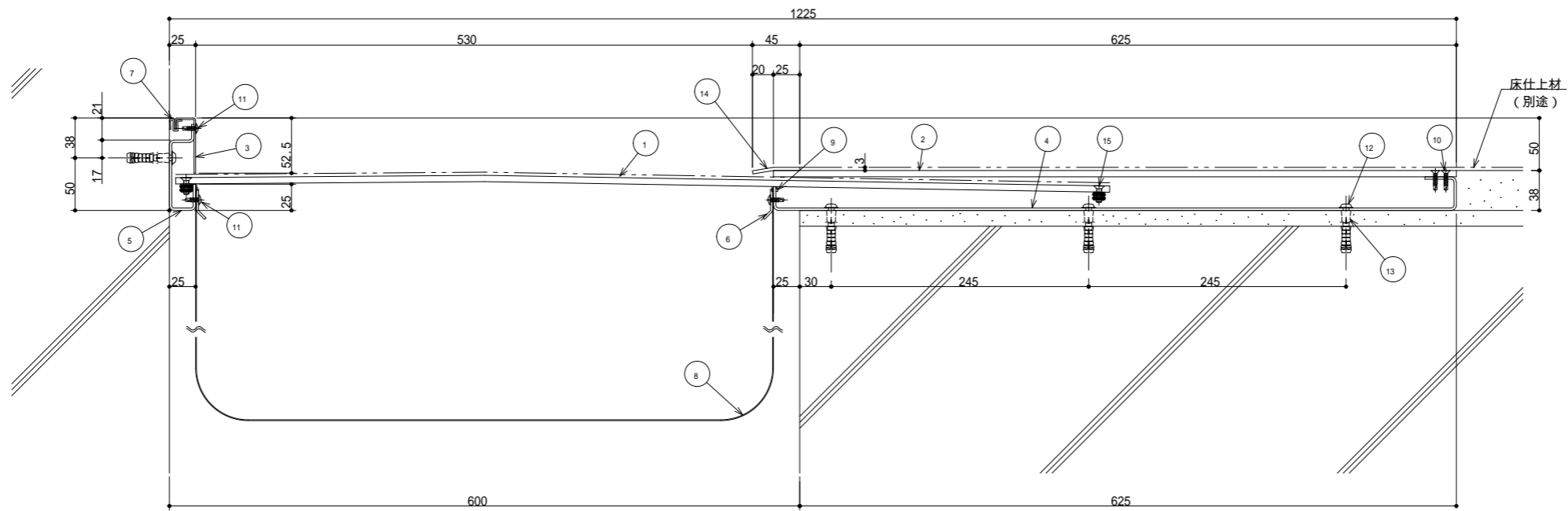


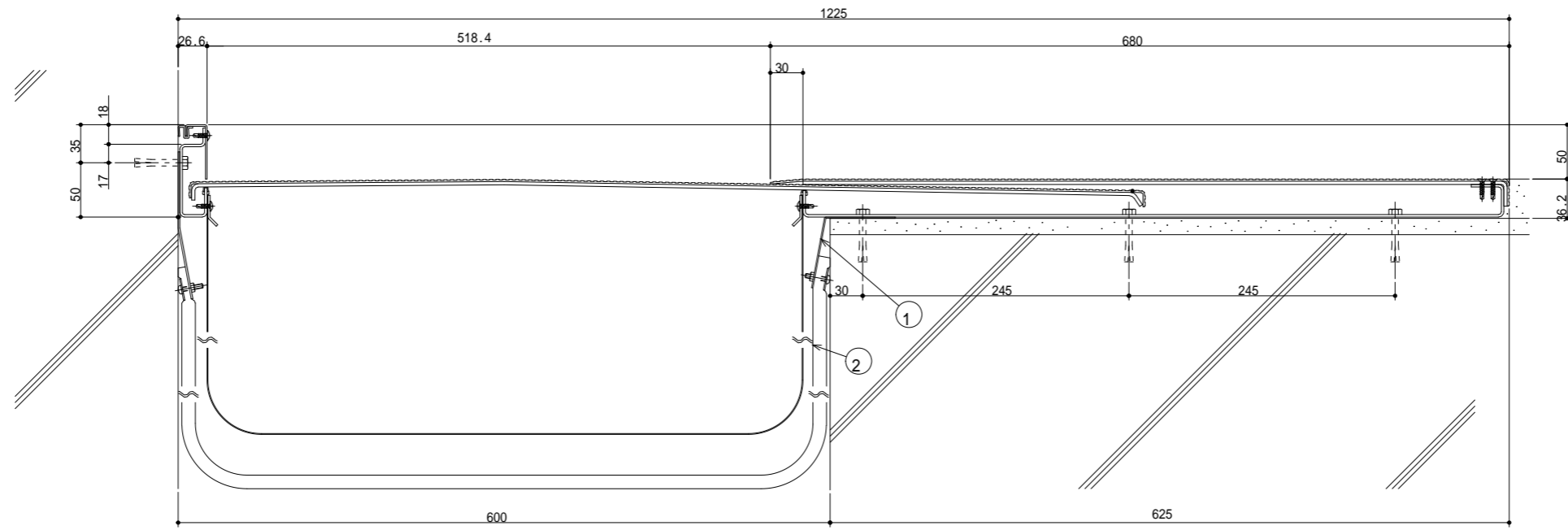
S600-FCHM 断面図

- ① センタープレート (t=2.0×3.0)
- ② フレームカバー (t=6.0)
- ③ コーナフレームカバー
- ④ フレーム
- ⑤ コーナフレーム
- ⑥ 止水補助シート挿入
- ⑦ ウェザーストリップ
- ⑧ 止水補助シート (別発注)
- ⑨ FVパッキン
- ⑩ ドリルねじ (皿頭4×13)
- ⑪ 木ねじ (5.5×56)
- ⑫ アンカープラグ (8)
- ⑬ エッジ (t=3.0)
- ⑭ ドリルねじ (皿頭4×19)



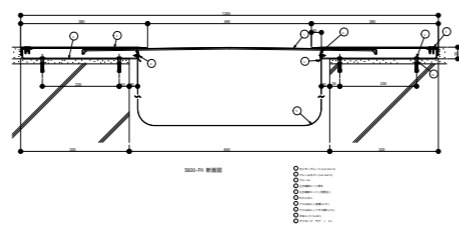
S600-FCHMB 断面図

- | | |
|--------------------|--------------------------------|
| ① センタープレート (t=6.0) | ⑬ ドリルねじ (トラス頭4×13) |
| ② フレームカバー (t=6.0) | ⑭ 木ねじ (5.5×56) |
| ③ コーナーフレームカバー | ⑮ アンカープラグ (8) |
| ④ フレーム | ⑯ エッジ (t=3.0) |
| ⑤ コーナーフレーム | ⑰ 15mm小ねじ、産金、ばね産金、六角ナット (現場組立) |
| ⑥ 止水補助シート押え | |
| ⑧ ウェザーストリップ | |
| ⑨ 止水補助シート (別発注) | |
| ⑩ F/Iパッキン | |
| ⑪ ドリルねじ (皿頭4×19) | |



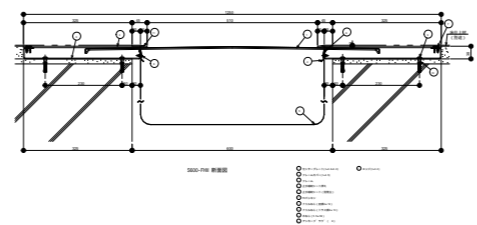
S600-FCH (遮炎仕様) 断面図

- ① 耐火層押入プレート
- ② 耐火帯



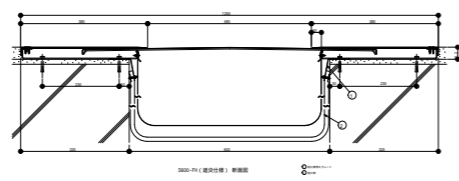


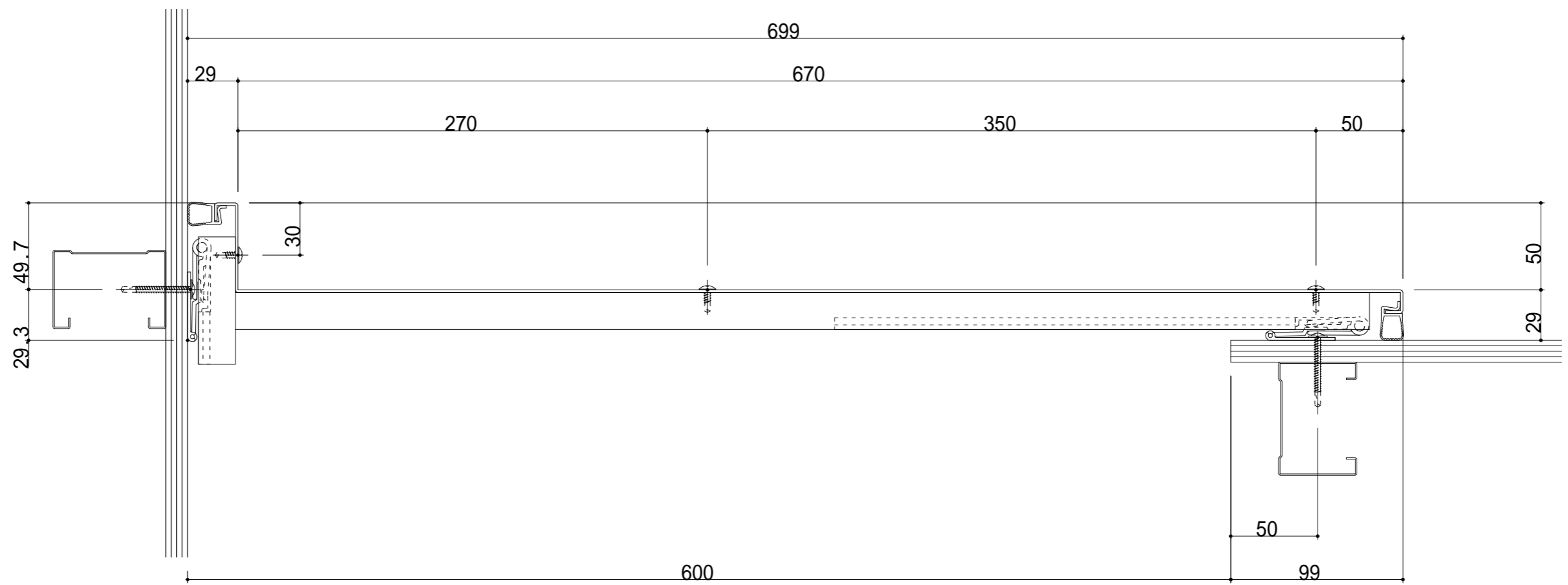




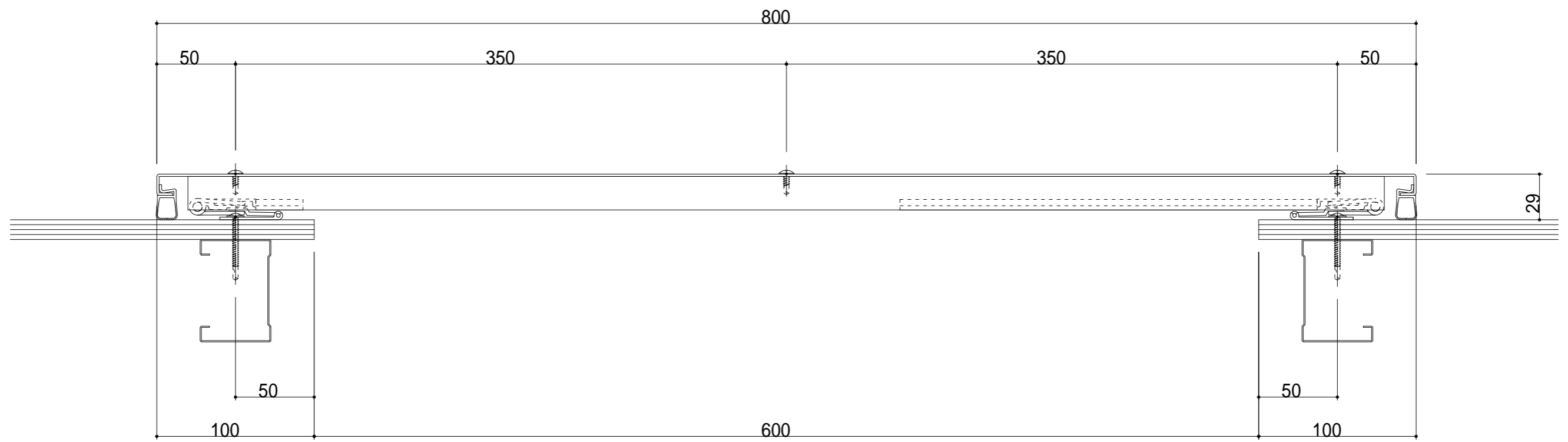




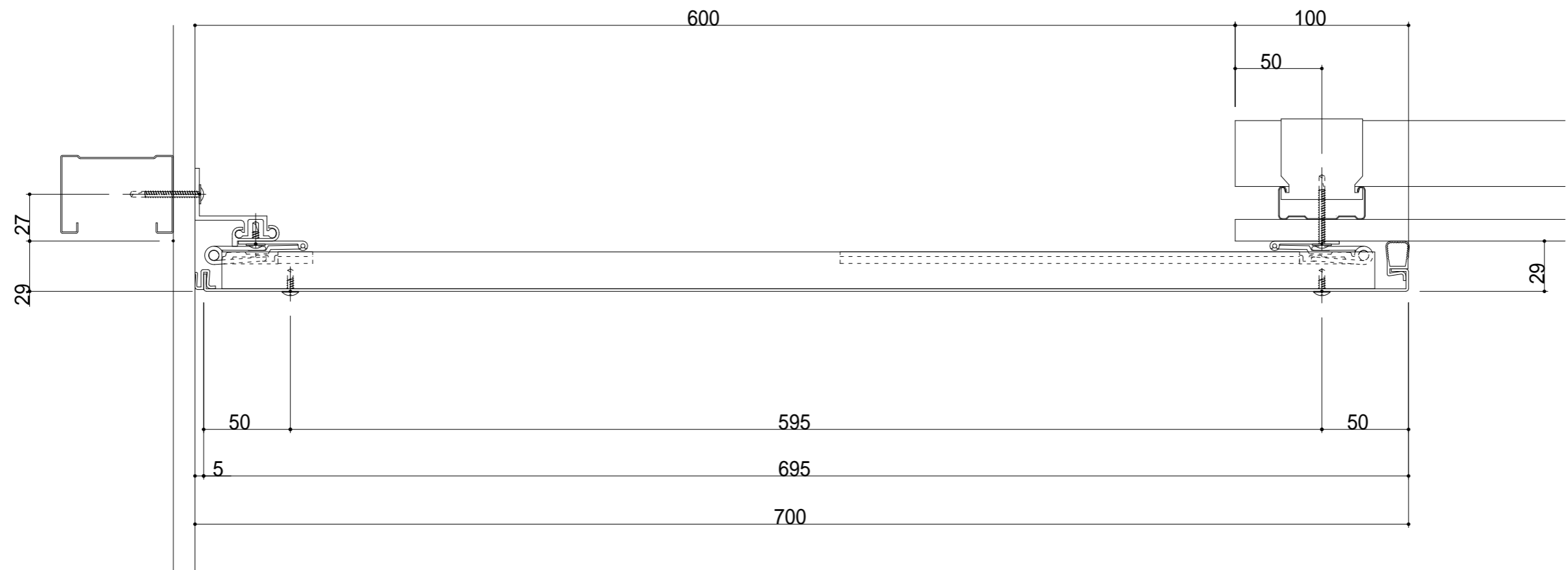




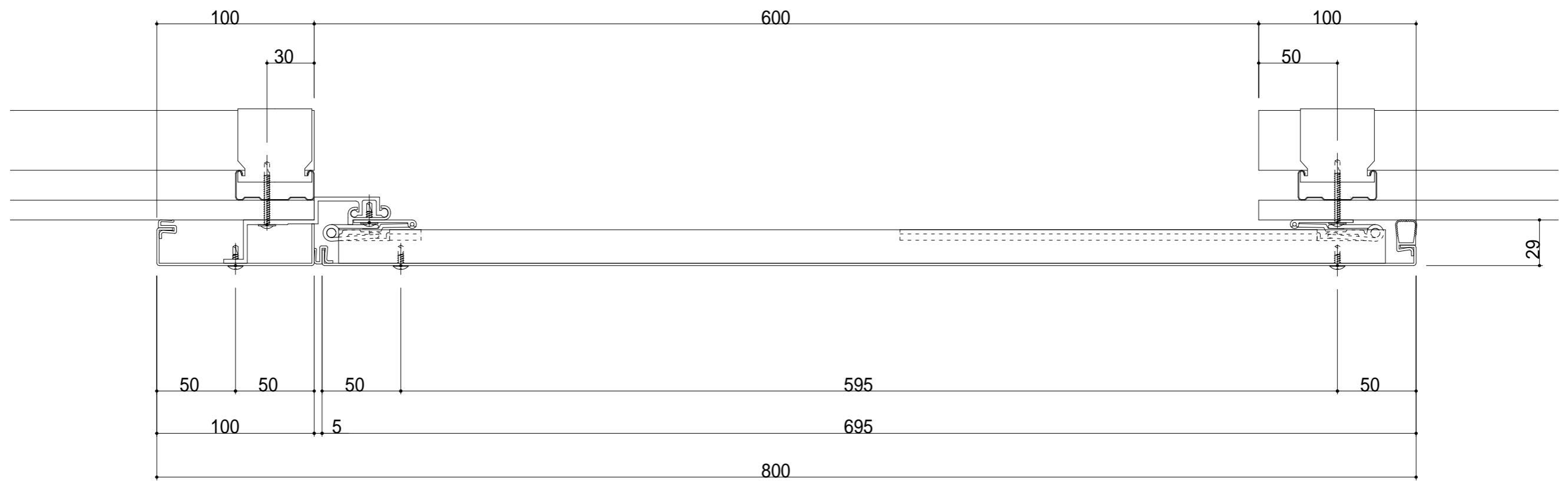
S600-ICE 断面图



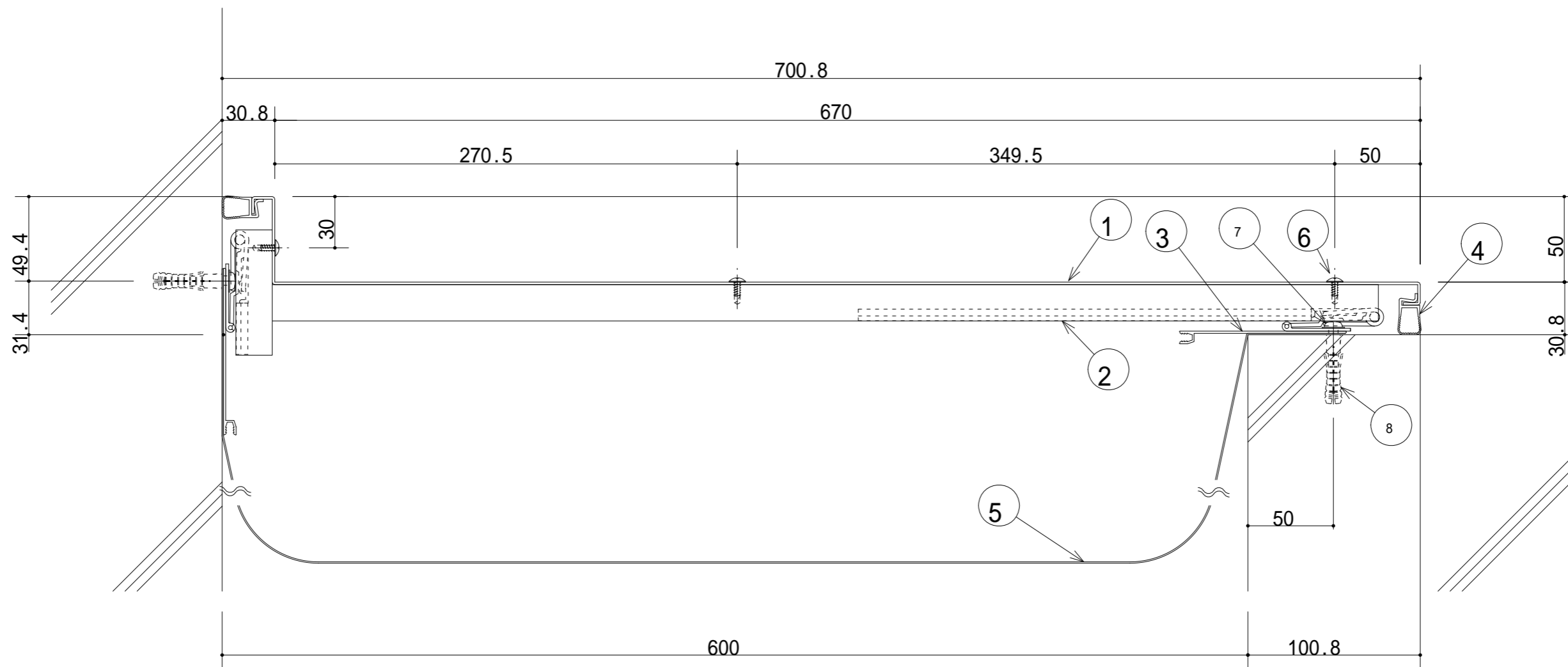
S600-IE 断面图



S600-TCE 断面图

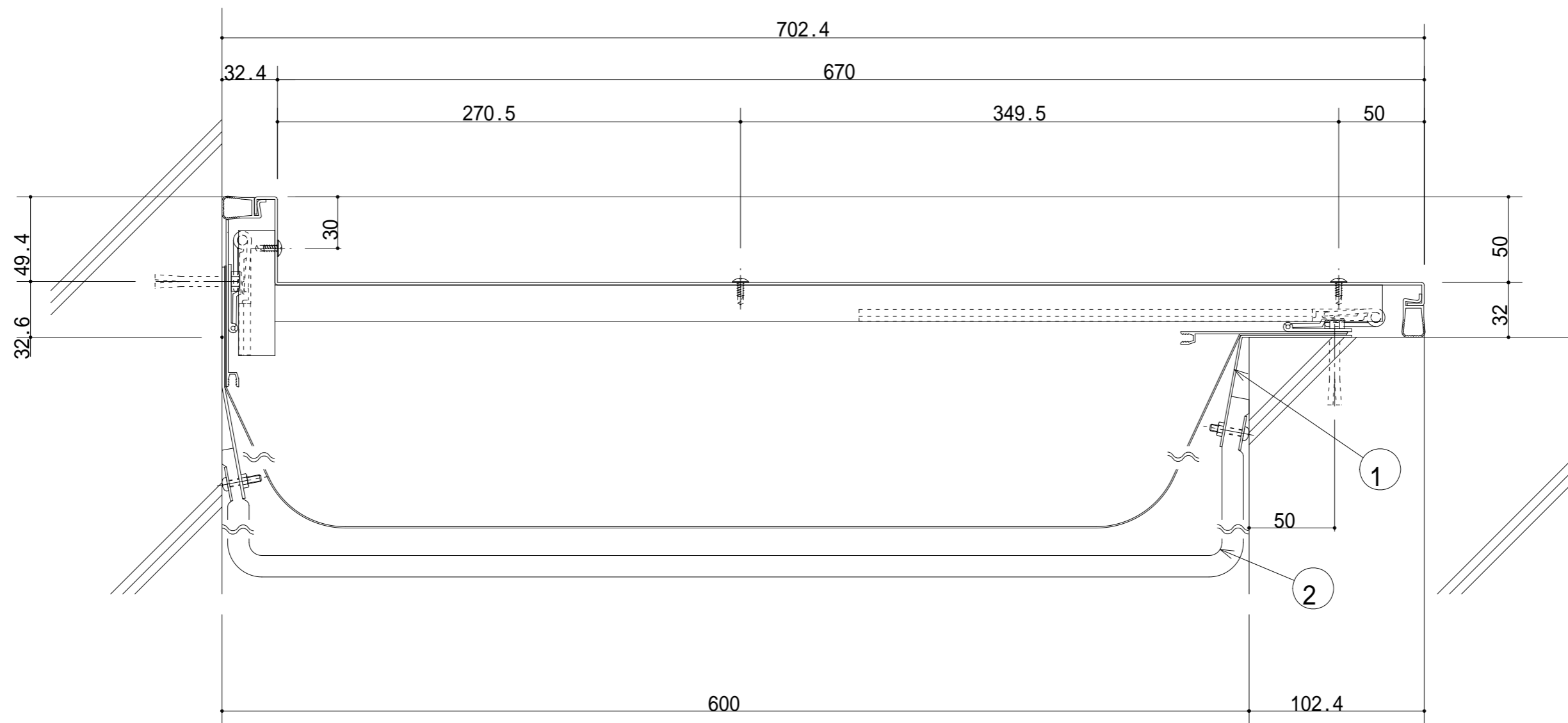


S600-TE 断面图



S600-ECE 断面図

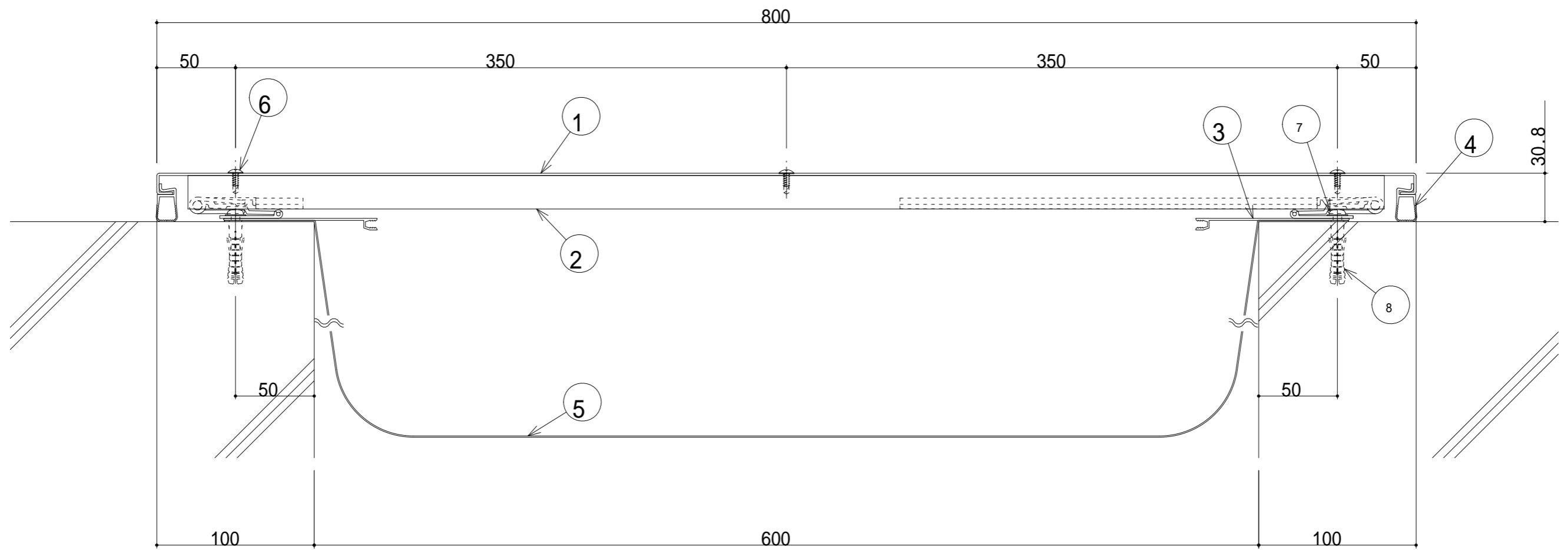
- ① ECEカバープレート (t=1.5)
- ② ECEブラケット (P=400)
- ③ 止水補助シートホルダー
- ④ ウェザーストリップL
- ⑤ 止水補助シート (別発注)
- ⑥ ドリルねじ (トラス頭4×13)
- ⑦ 木ねじ (5.5×40)
- ⑧ アンカープレート (8)



S600-ECE (遮炎仕様) 断面図

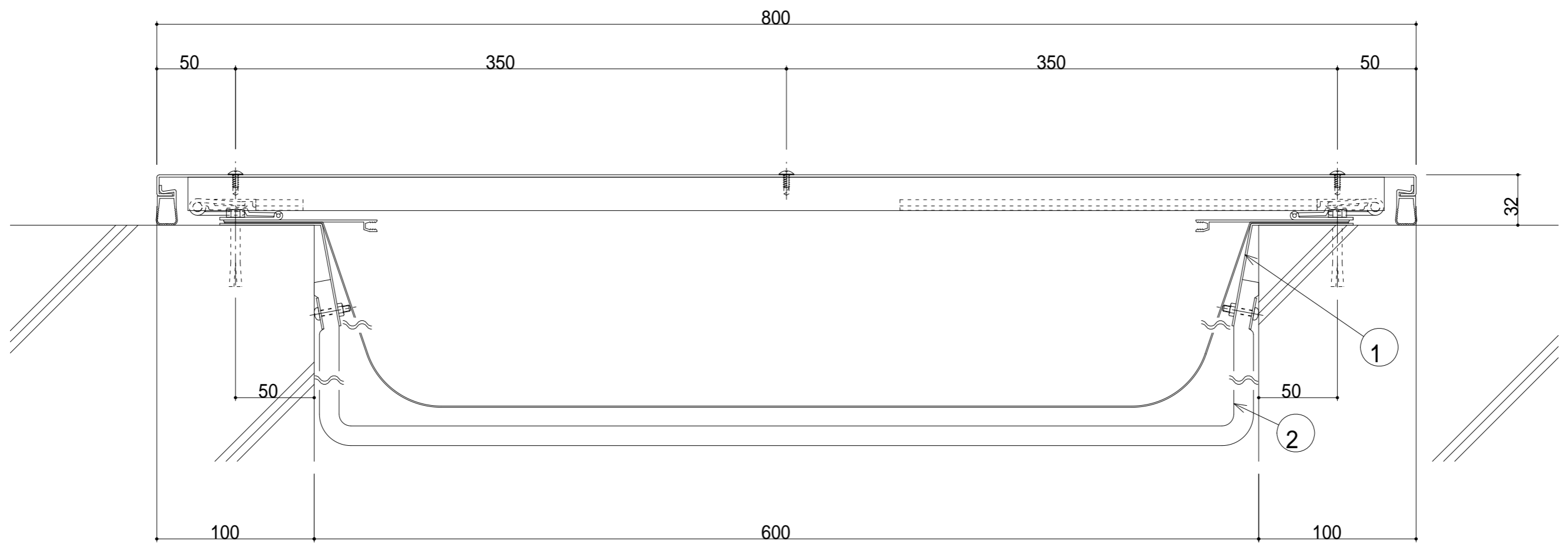
① 耐火帯押しプレート

② 耐火帯



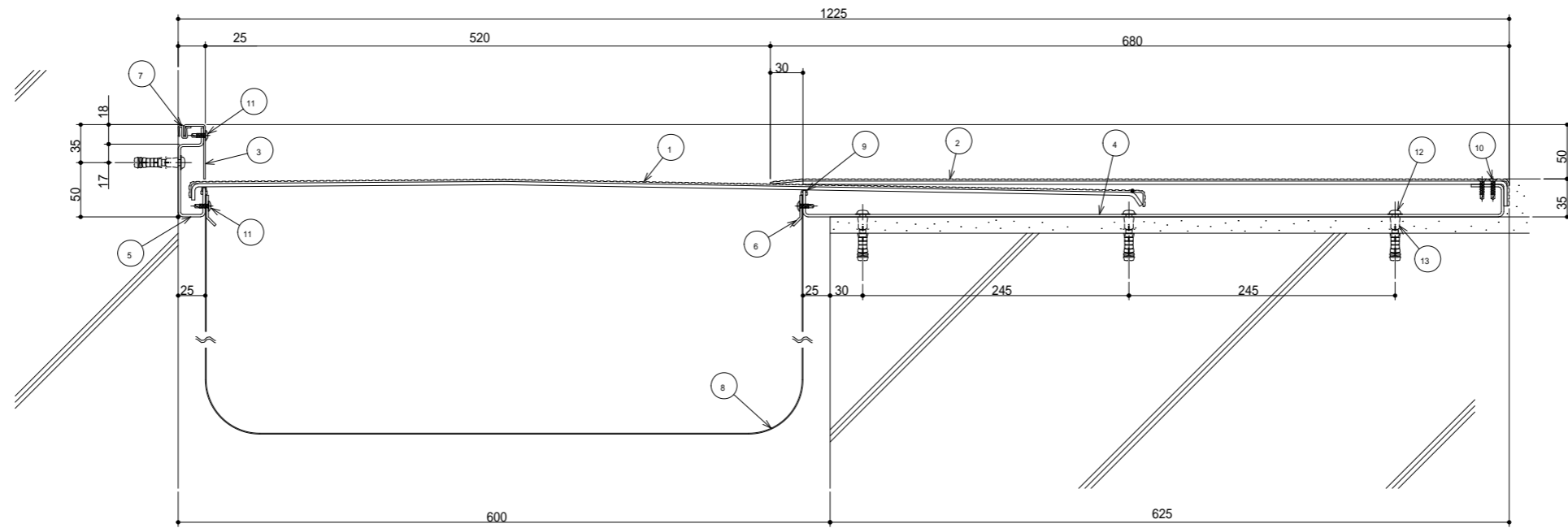
S600-EE 断面図

- ① EEカバープレート(t=1.5)
- ② EEブラケット(P=400)
- ③ 止水補助シートホルダー
- ④ ウェザーストリップL
- ⑤ 止水補助シート(別発注)
- ⑥ ドリルねじ(トラス頭4×13)
- ⑦ 木ねじ(5.5×40)
- ⑧ アンカーボルト(8)



S600-EE (遮炎仕様) 断面図

- ① 耐火帯押えプレート
- ② 耐火帯



S600-FCH 断面図

- | | |
|-----------------------|-------------------|
| ① センタープレート(1±2.0×3.0) | ⑩ ドリルねじ(トラス頭4×13) |
| ② フレームカバー(1±2.0×3.0) | ⑪ 木ねじ(5.5×56) |
| ③ コーナーフレームカバー | ⑫ アンカープラグ(8) |
| ④ フレーム | |
| ⑤ コーナーフレーム | |
| ⑬ 止水補助シート押え | |
| ⑭ ウェザーストリップ | |
| ⑮ 止水補助シート(別発注) | |
| ⑯ F/Pバッキン | |
| ⑰ ドリルねじ(皿頭4×19) | |