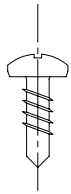
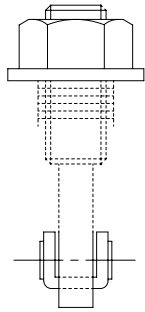


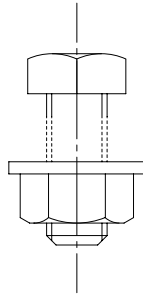
MT-TB-413



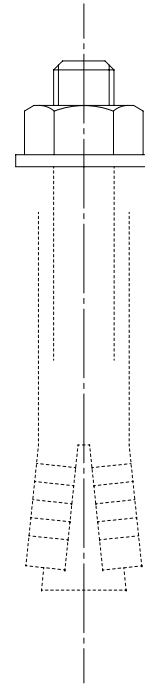
MT-AK-IT840



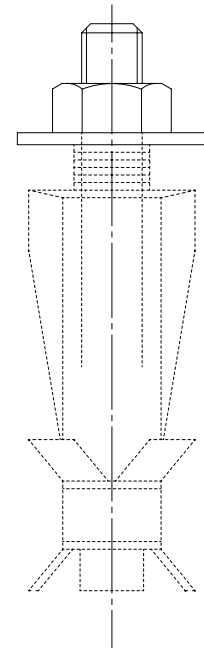
MT-BNW-820



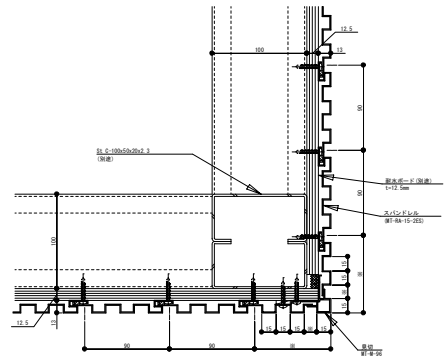
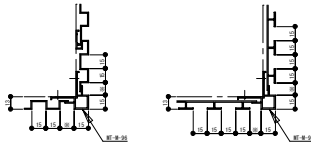
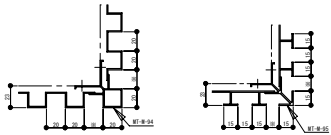
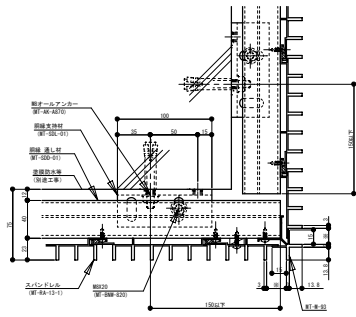
MT-AK-A870



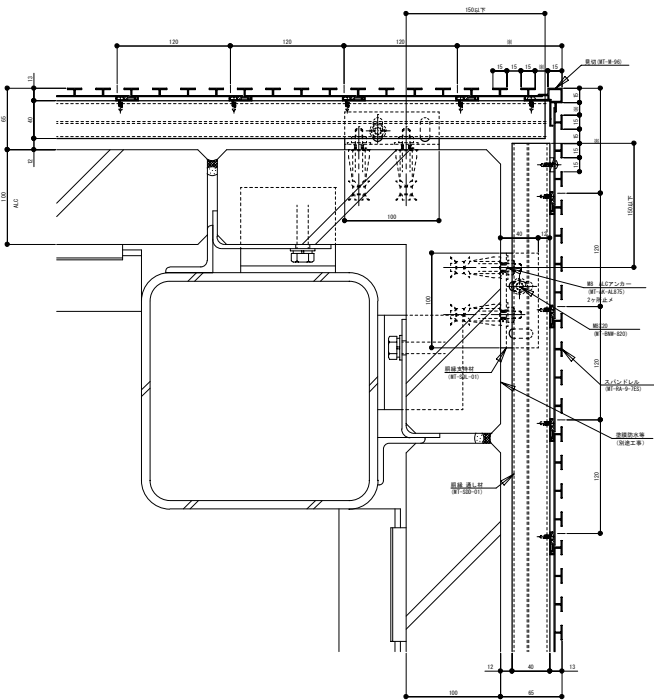
MT-AK-AL875



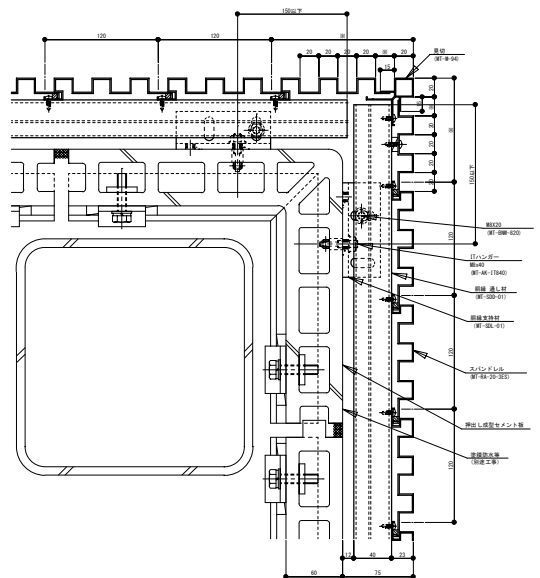
出隅納まり図



出隅部横断面図
(鋼骨造)

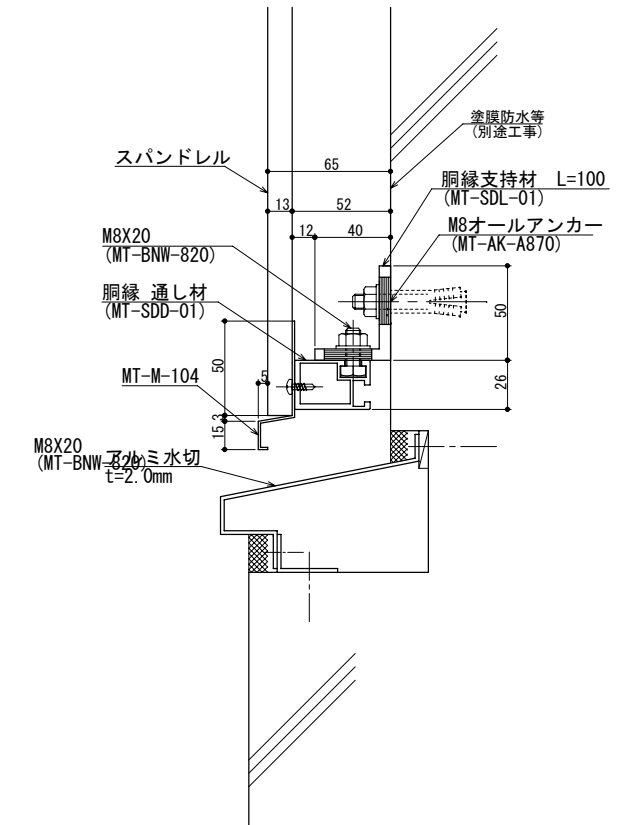
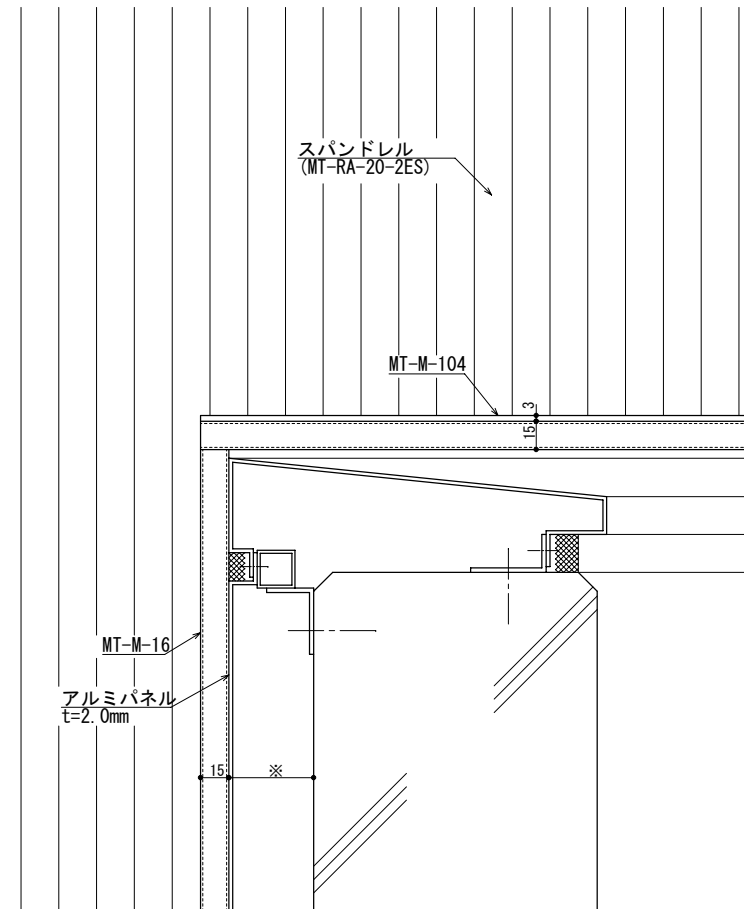
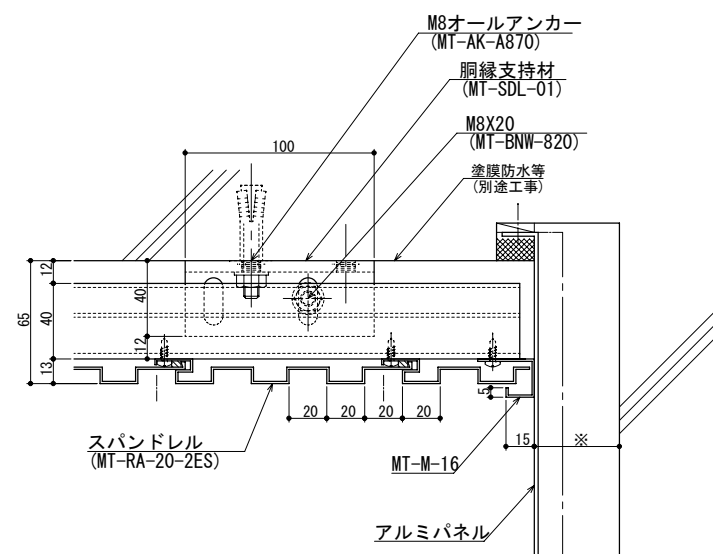


出隅部横断面図
(ALC造)

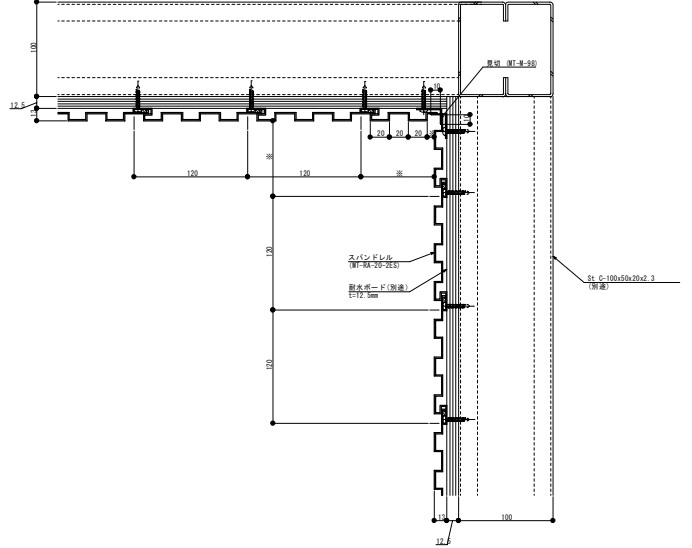
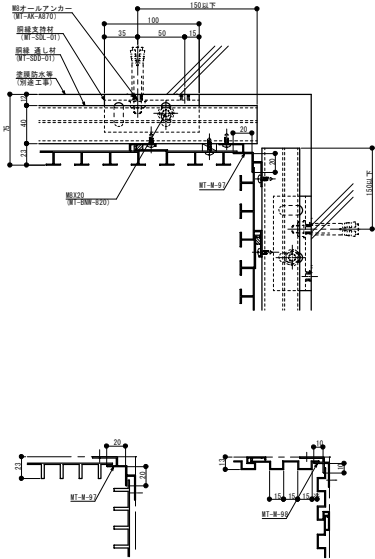


出隅部横断面図
(押出し成型セメント板)

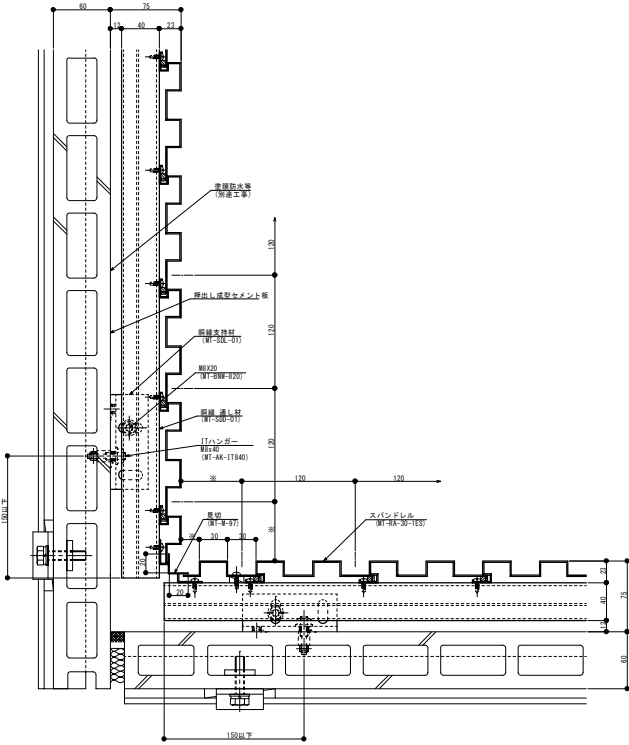
底部参考納まり図



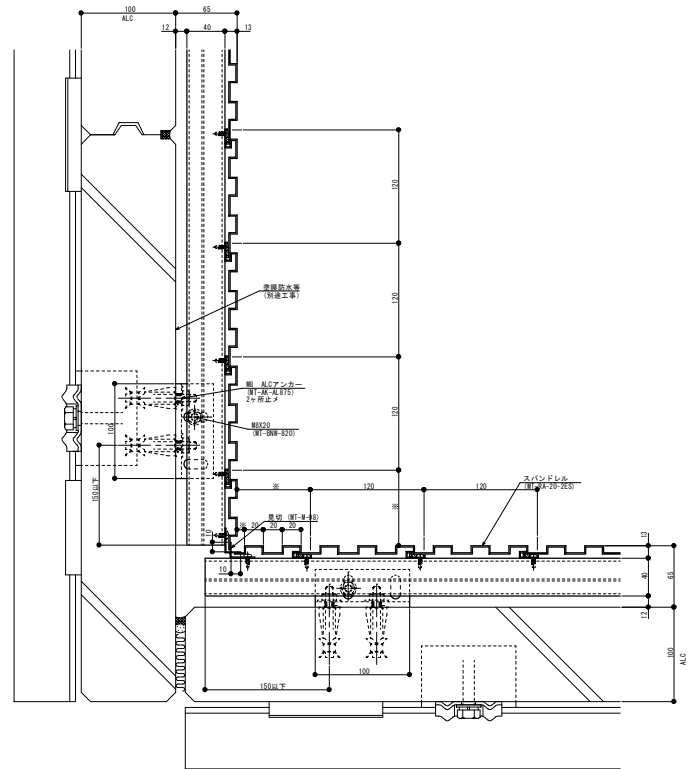
入隅参考納まり図



入隅部横断面図
(鉄骨造)

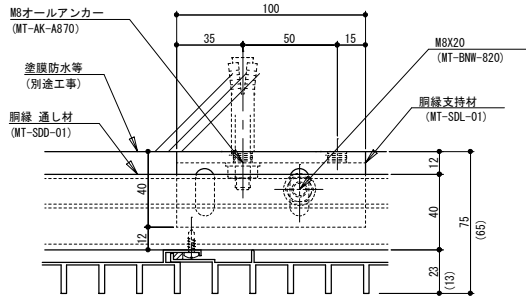


入隅部横断面図
(押し成型セメント板)

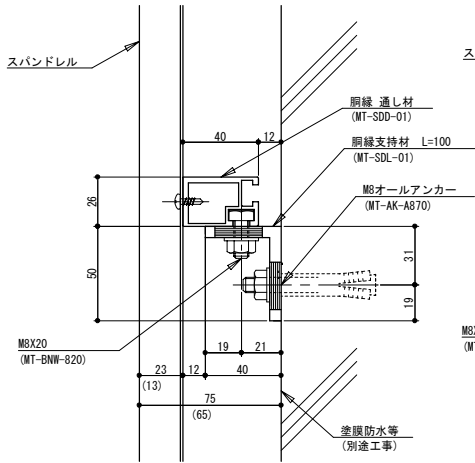


入隅部横断面図
(ALC板)

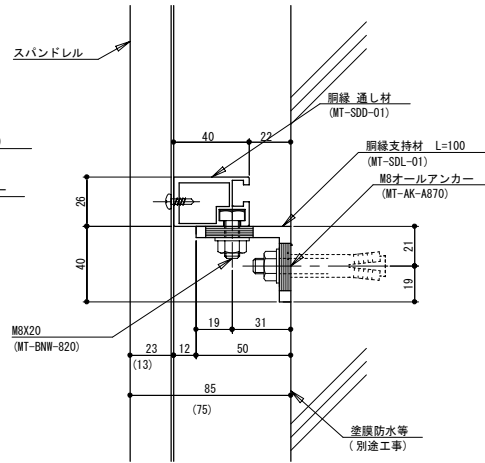
目地部納まり図



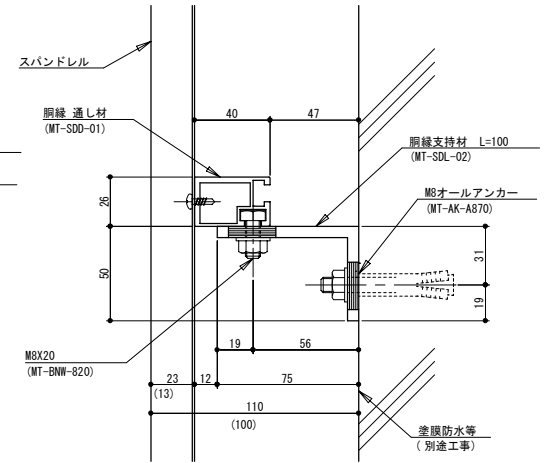
一般部横断面図
(仕上面75mm)



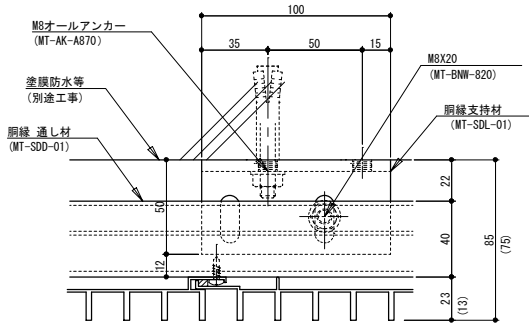
一般部縦断面図
(仕上面75mm)



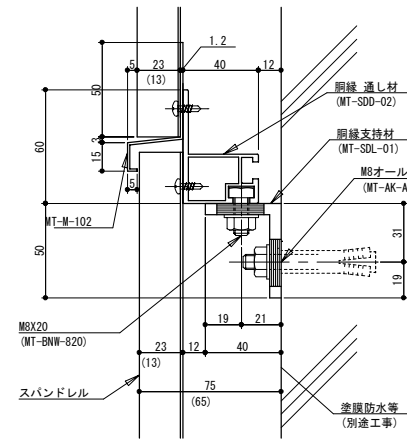
一般部縦断面図
(仕上面 85mm)



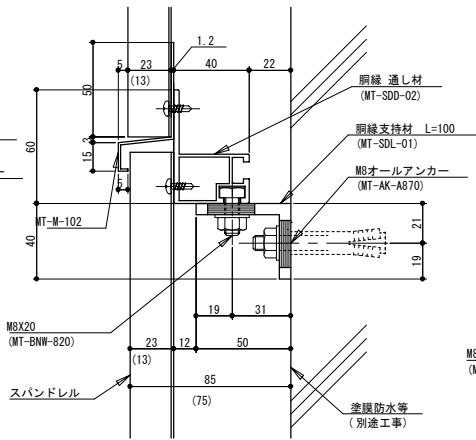
一般部縦断面図
(仕上面110mm)



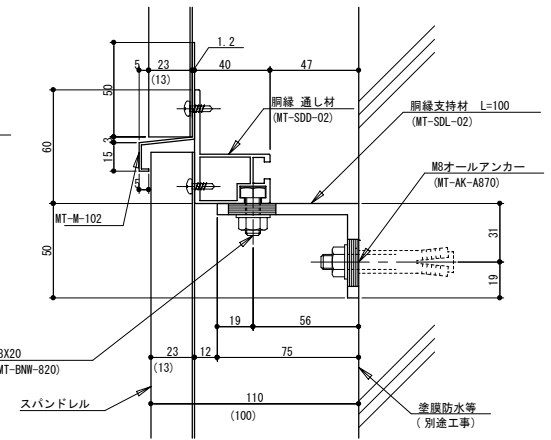
一般部横断面図
(仕上面85mm)



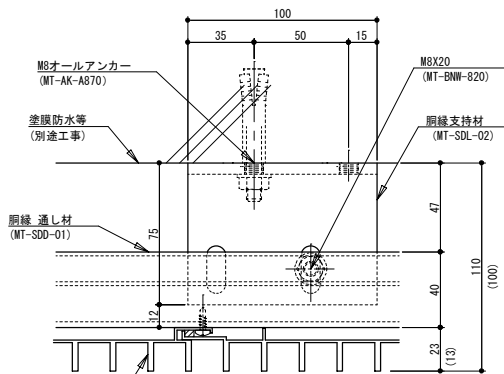
目地部縦断面図
(仕上面75mm)



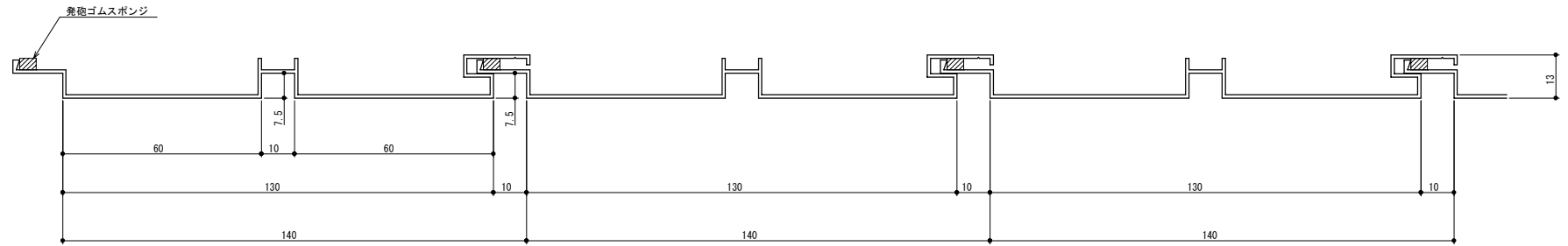
目地部縦断面図
(仕上面85mm)



目地部縦断面図
(仕上面110mm)

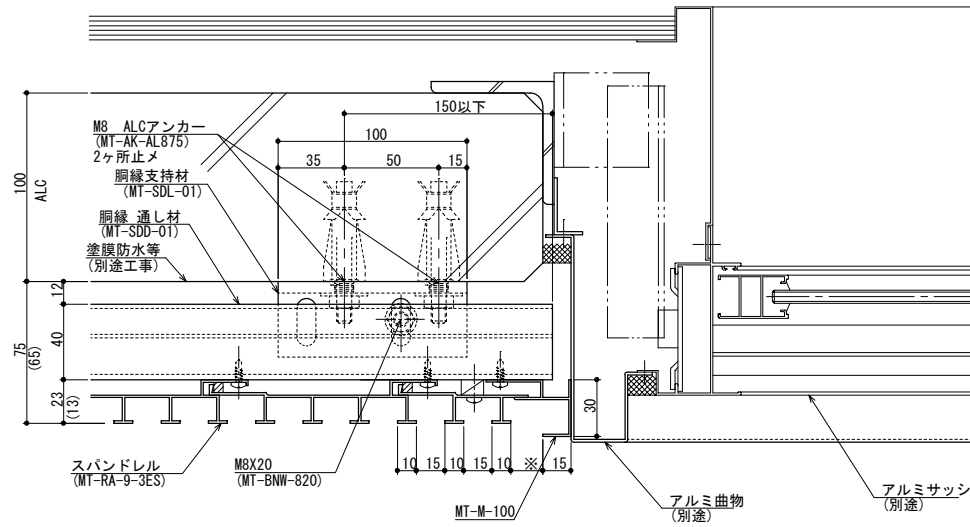


一般部横断面図
(仕上面110mm)

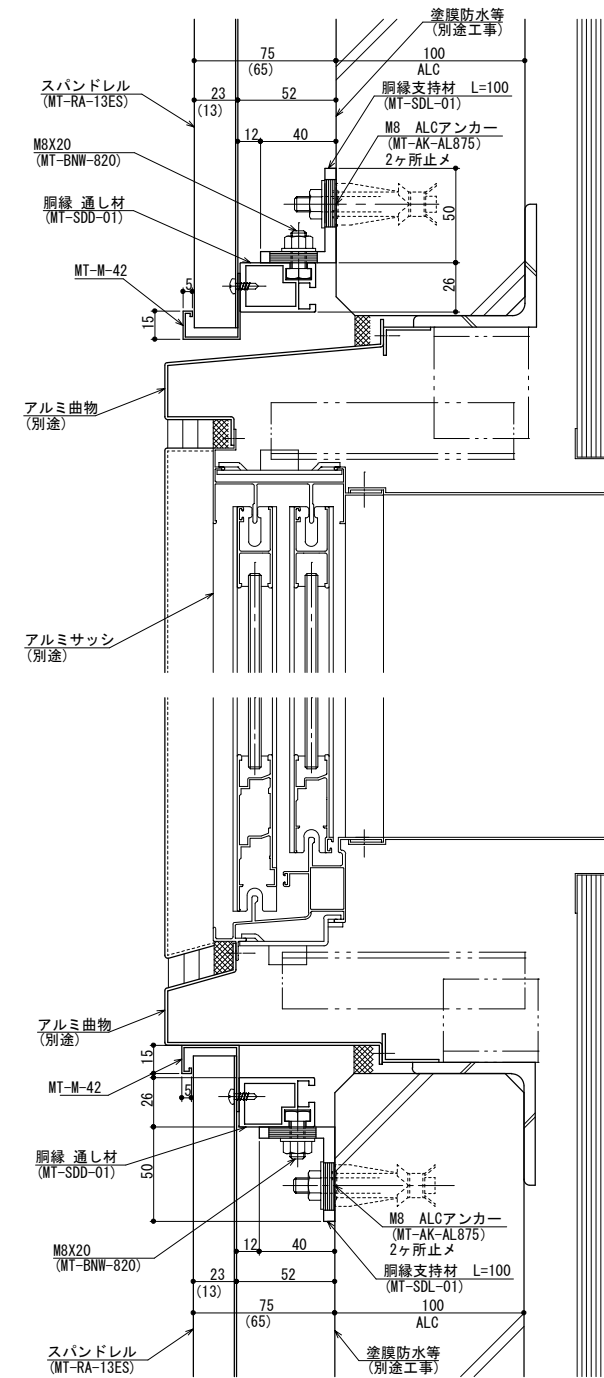


MT-RA-60-2ES

サッシ納まり図 (ALC)

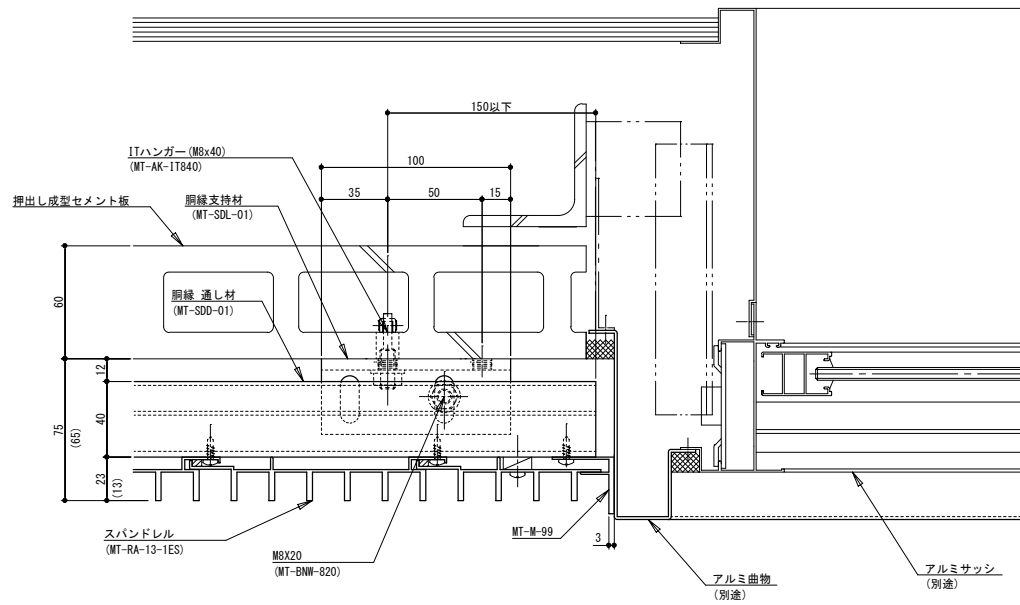


サッシ取合横断面図
(ALC)

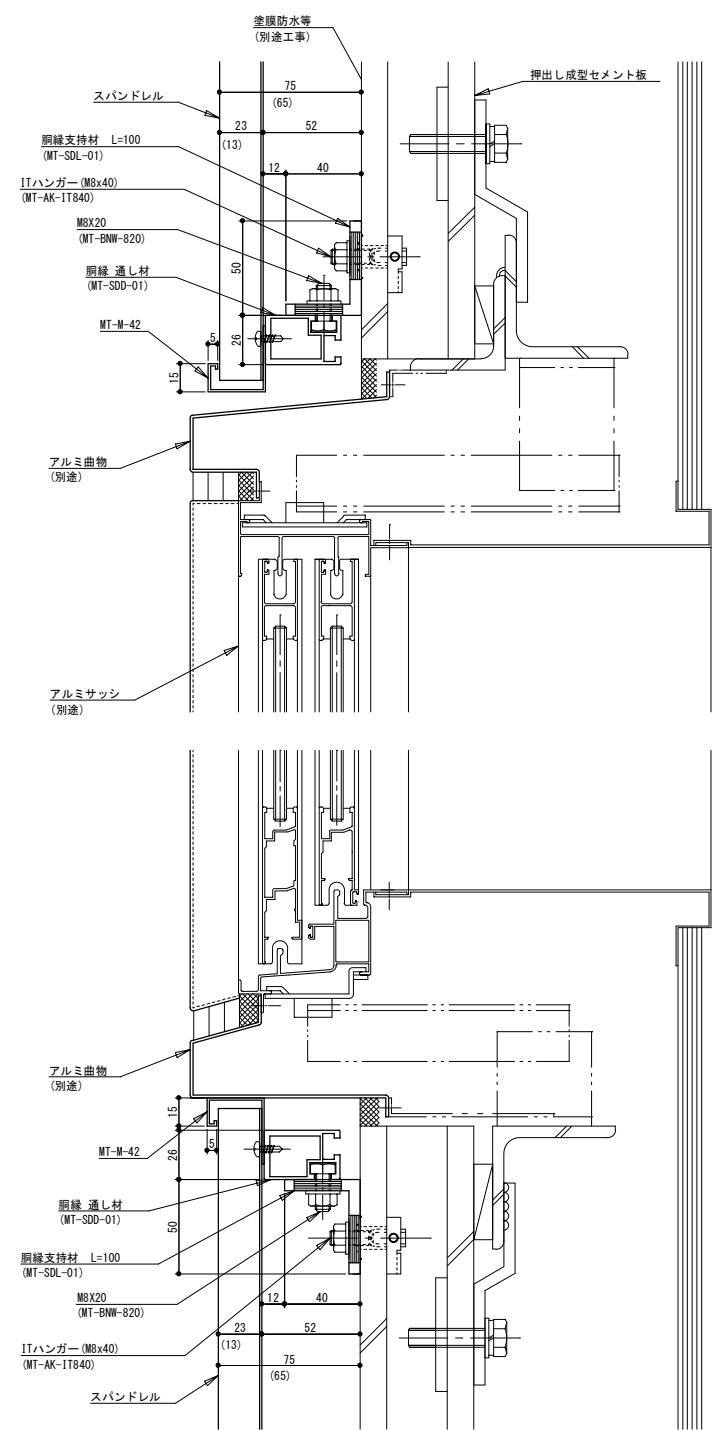


サッシ取合縦断面図
(ALC)

サッシ納まり図 (押し成型セメント板)

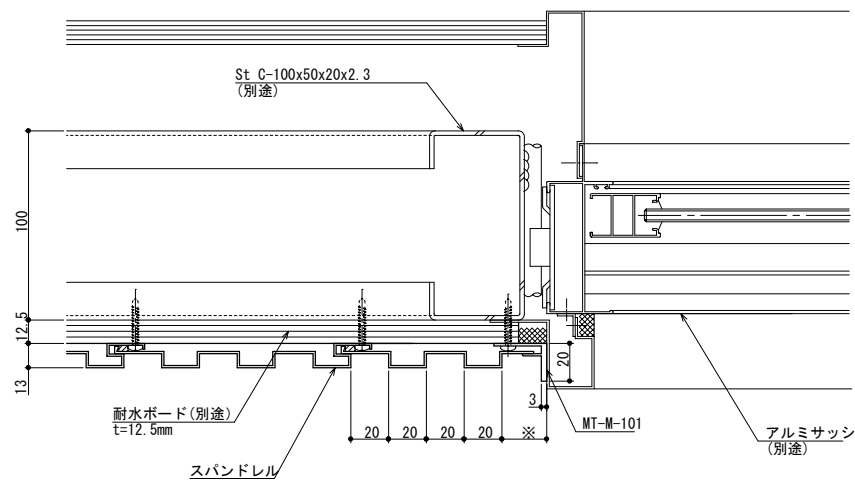


サッシ取合横断面図
(押し成型セメント板)

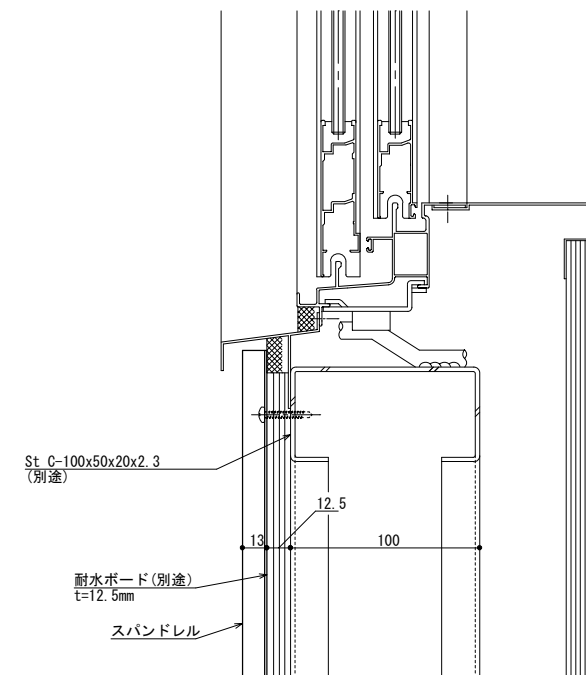
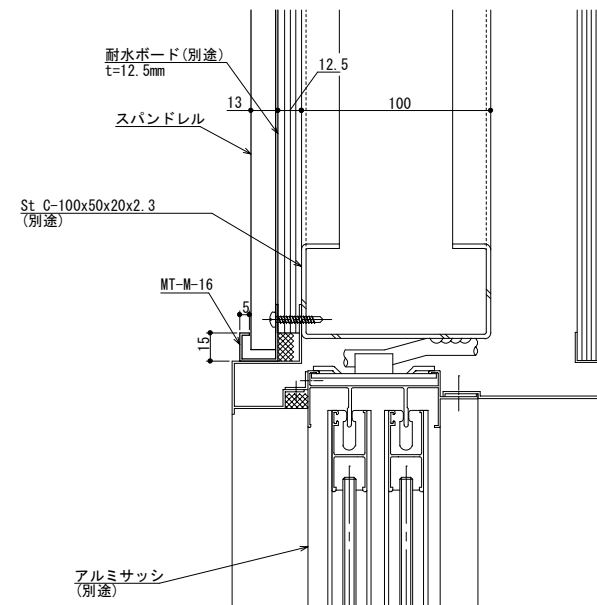


サッシ取合縦断面図
(押し成型セメント板)

サッシ納まり図 (鉄骨造)

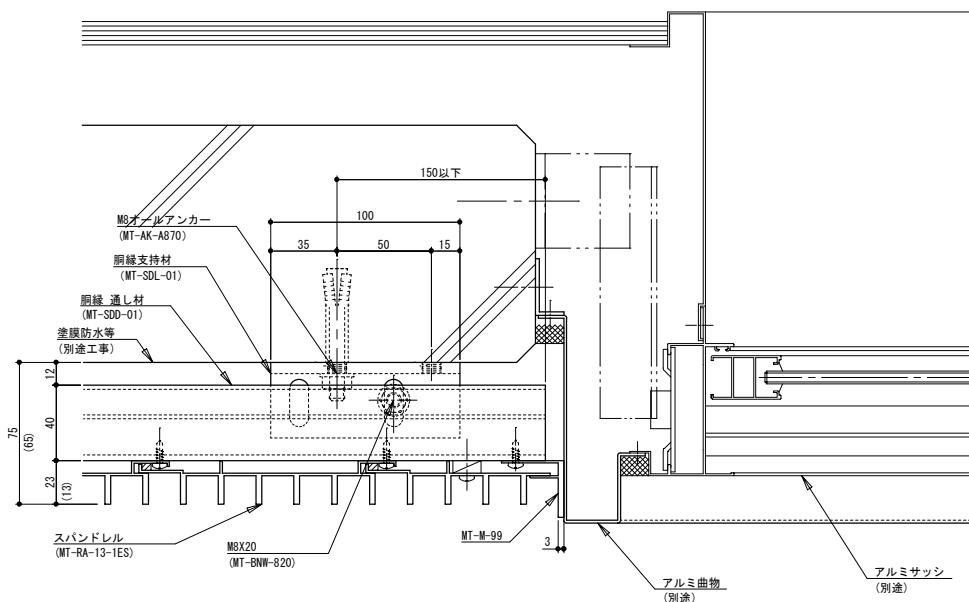


サッシ取合横断面図

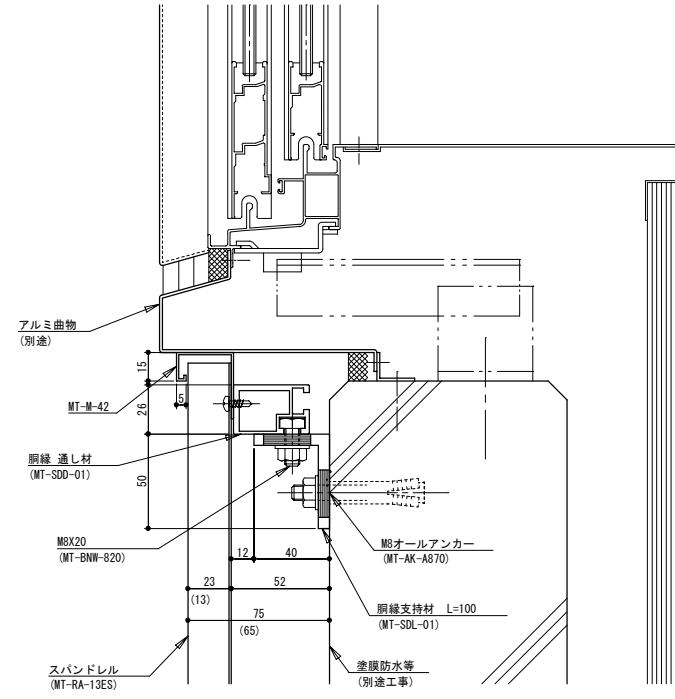
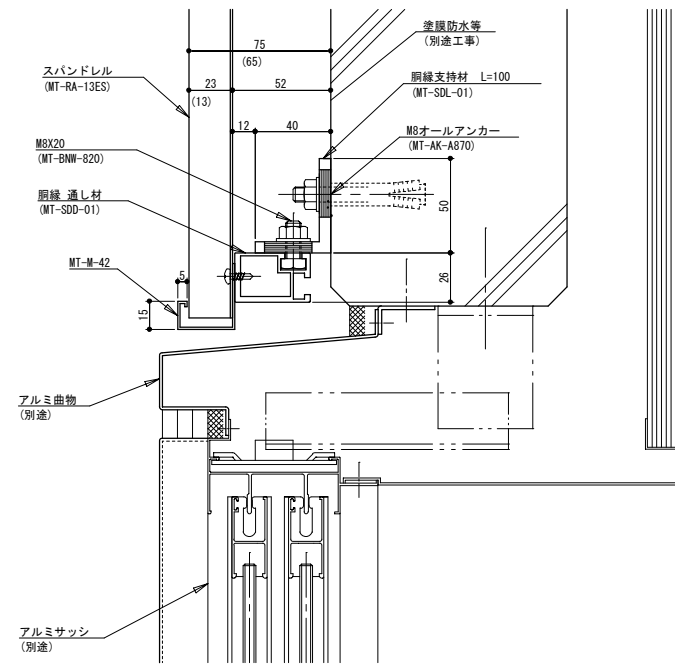


サッシ取合縦断面図

サッシ納まり図 (RC)

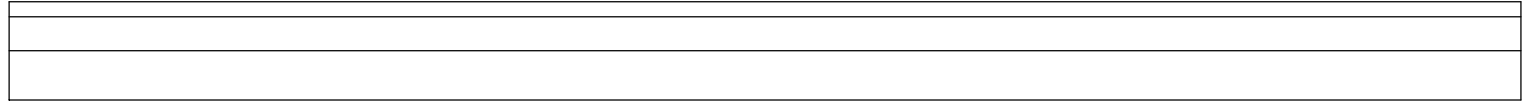
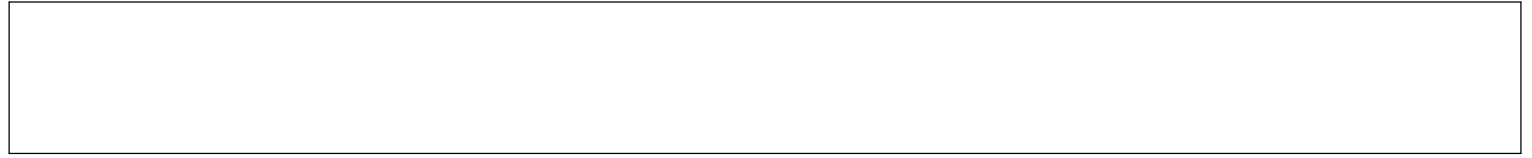
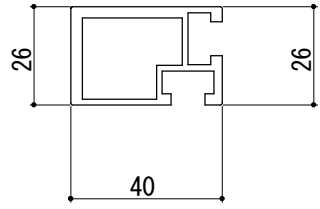


サッシ取合横断面図

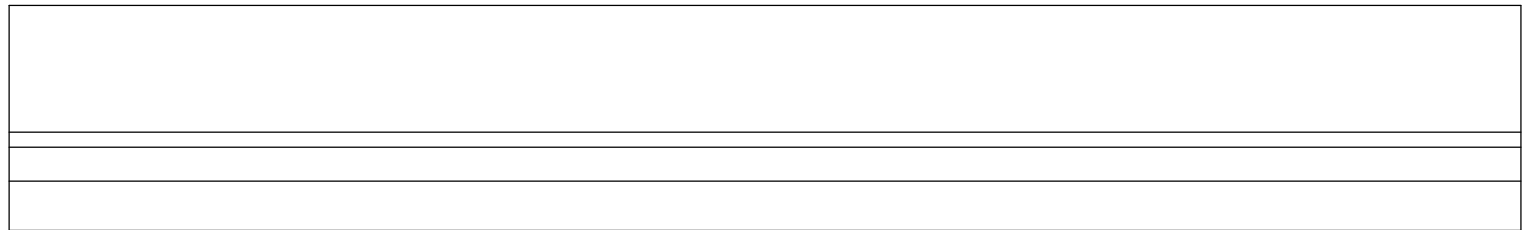
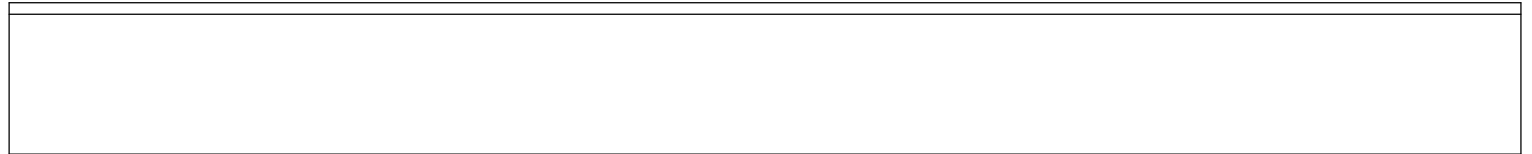
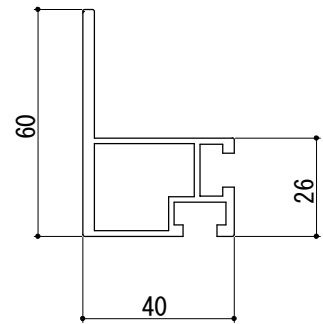


サッシ取合縦断面図

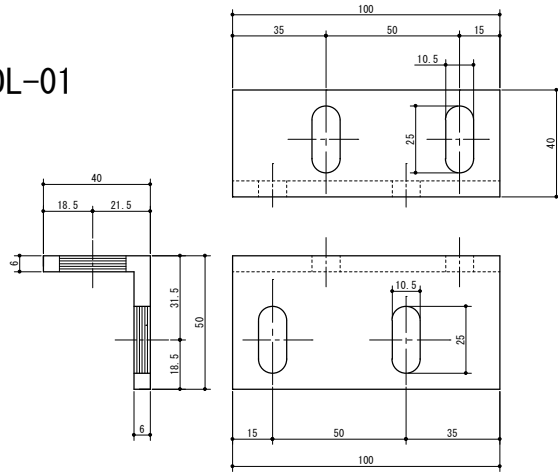
MT-SDD-01



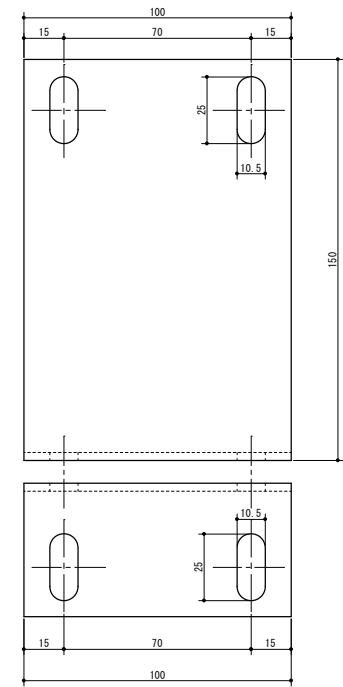
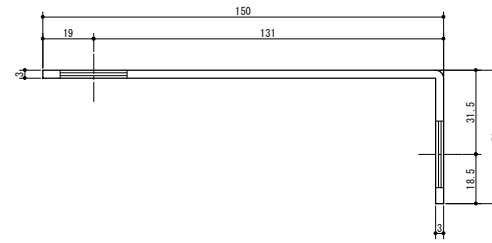
MT-SDD-02



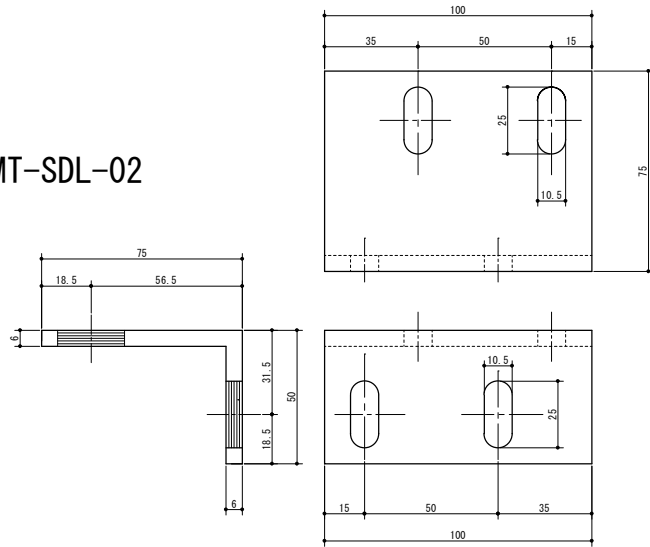
MT-SDL-01



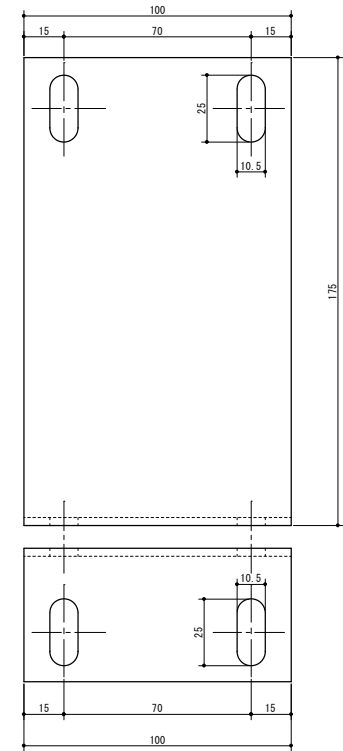
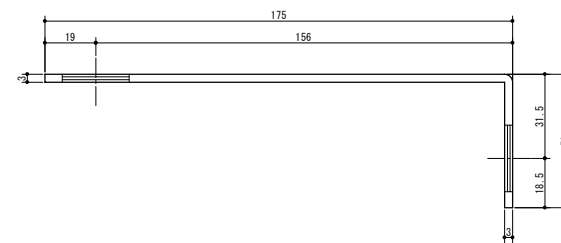
MT-SDL-03

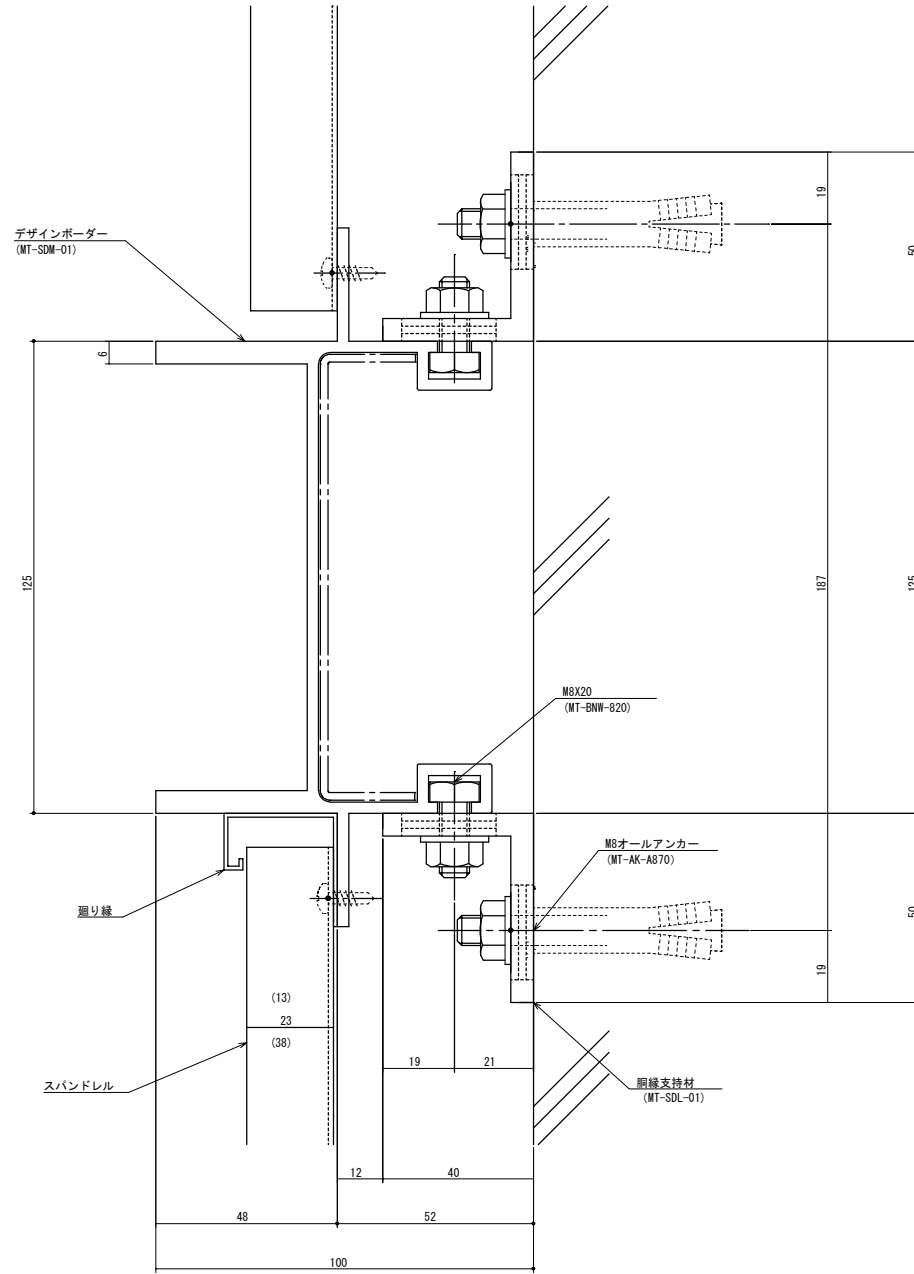


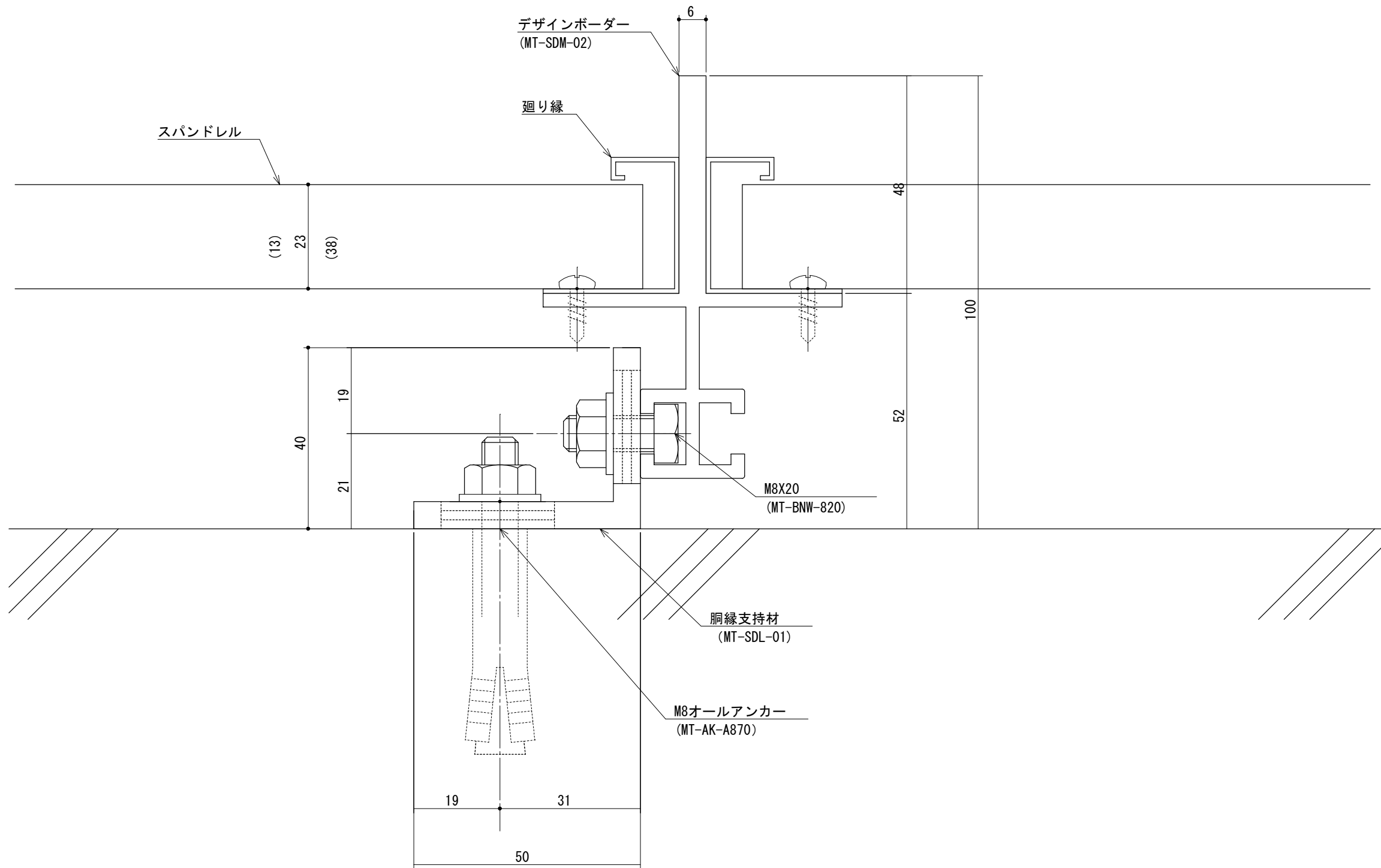
MT-SDL-02

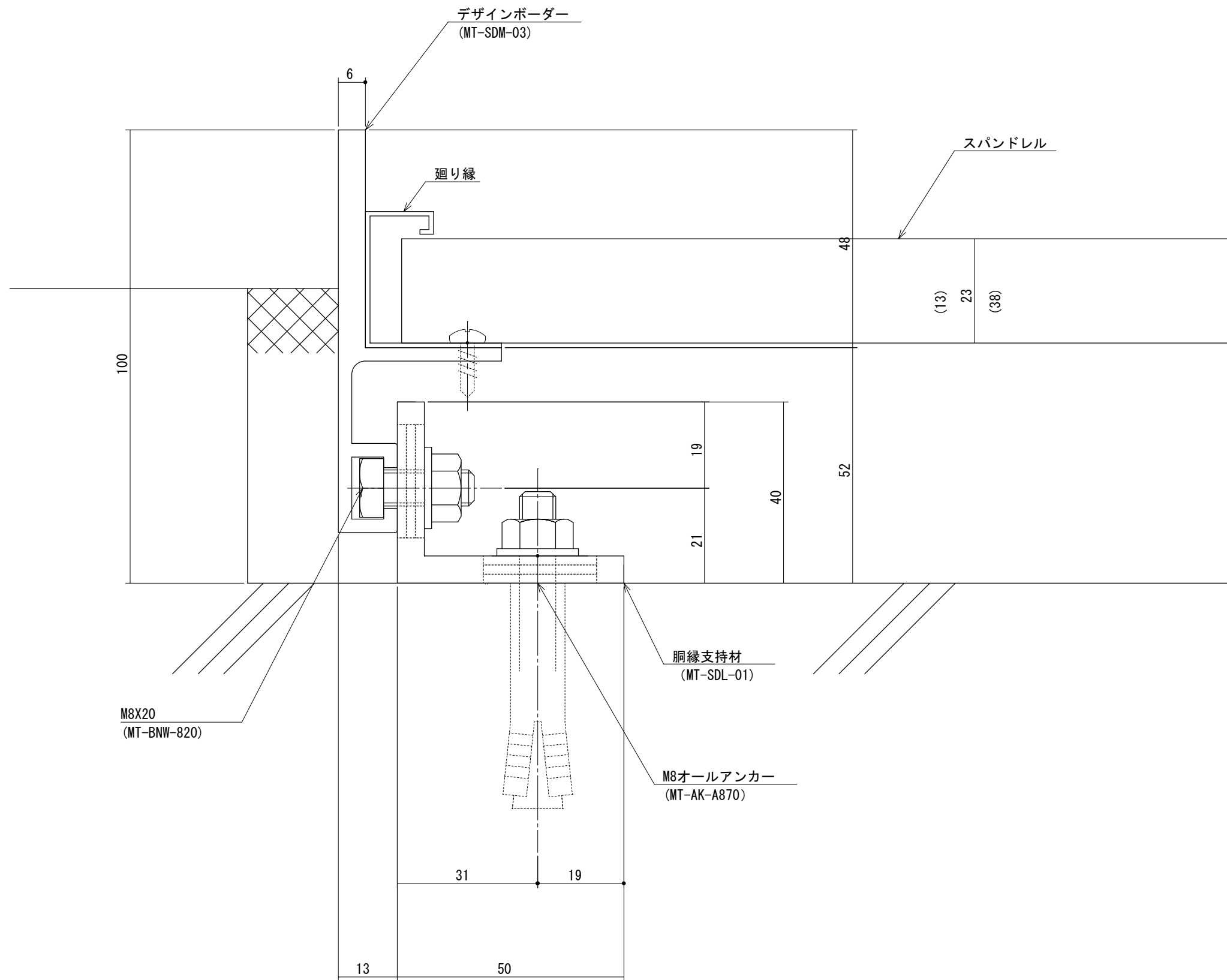


MT-SDL-04

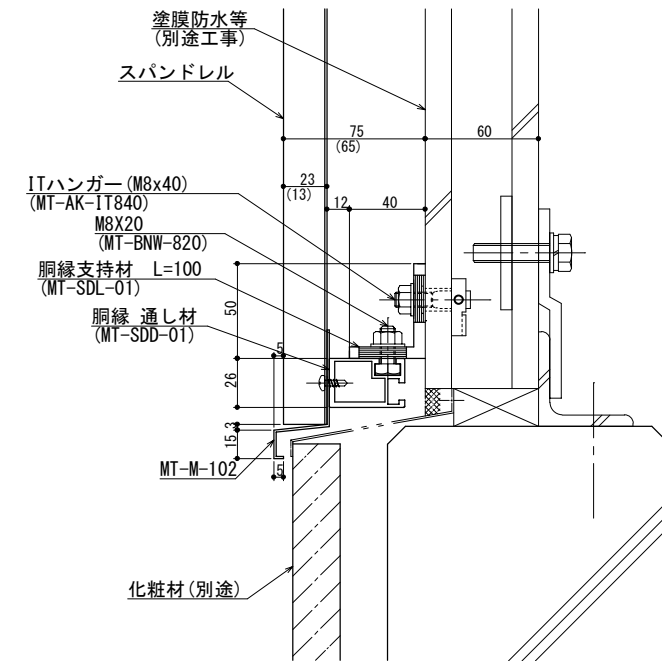
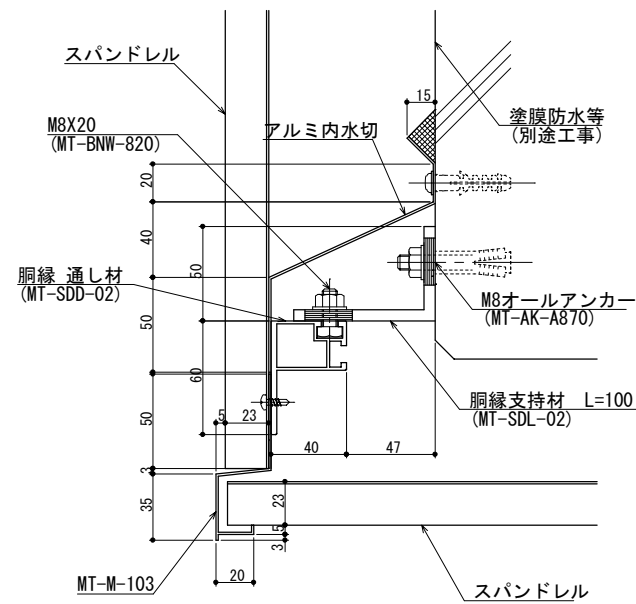
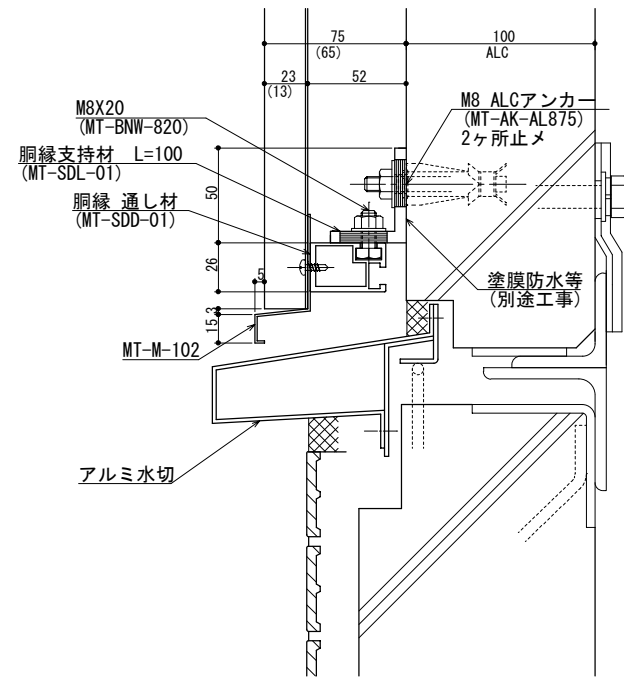
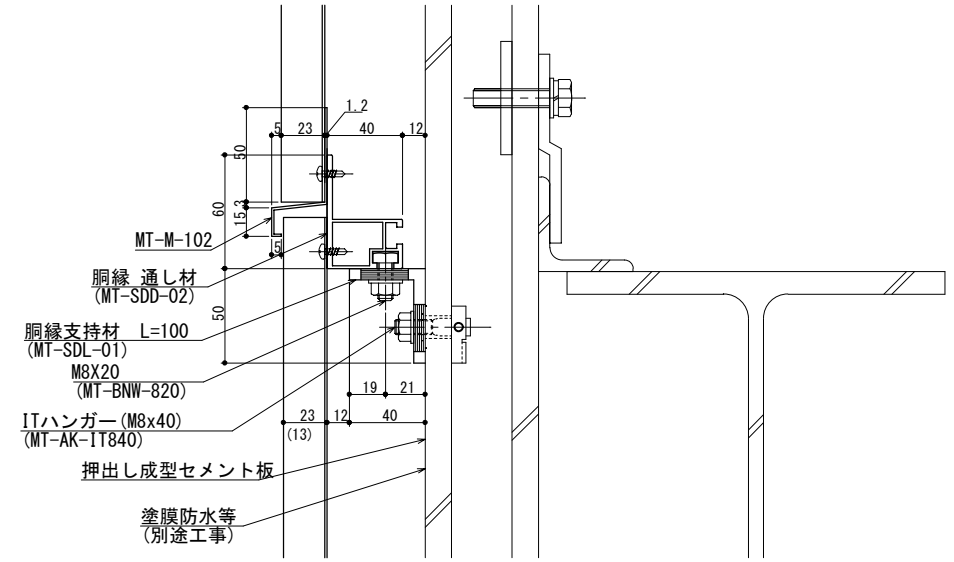
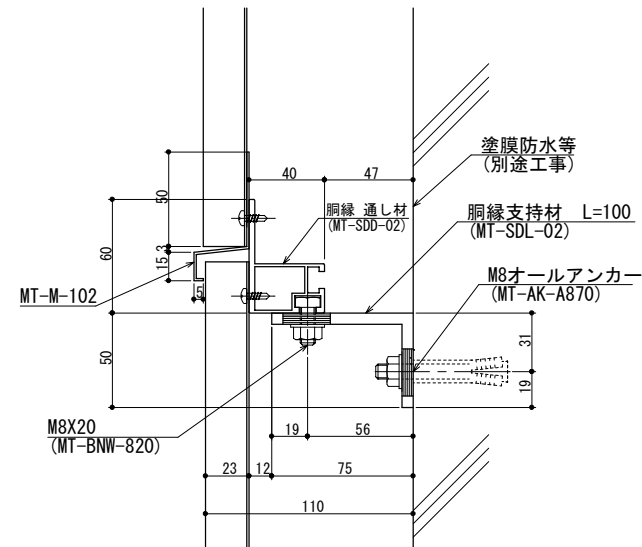
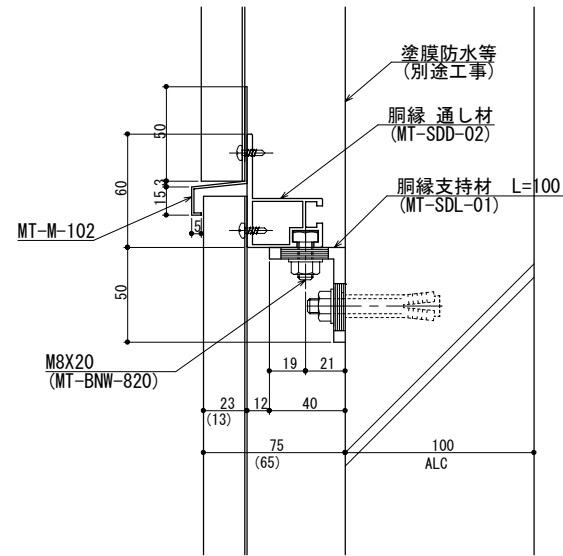




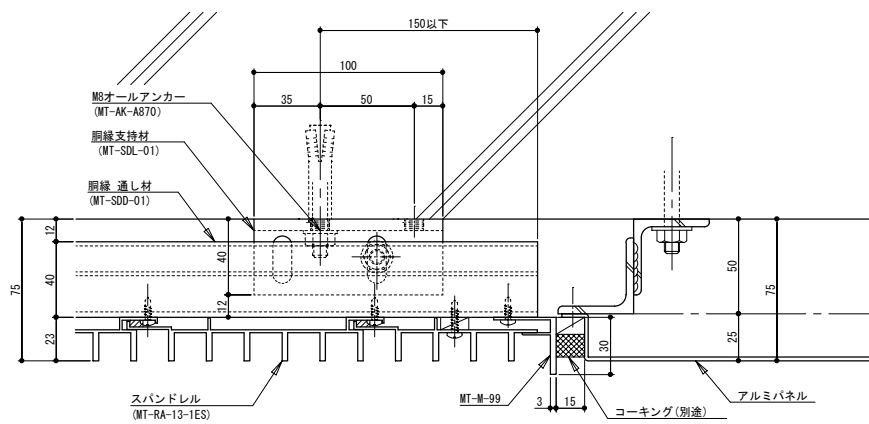




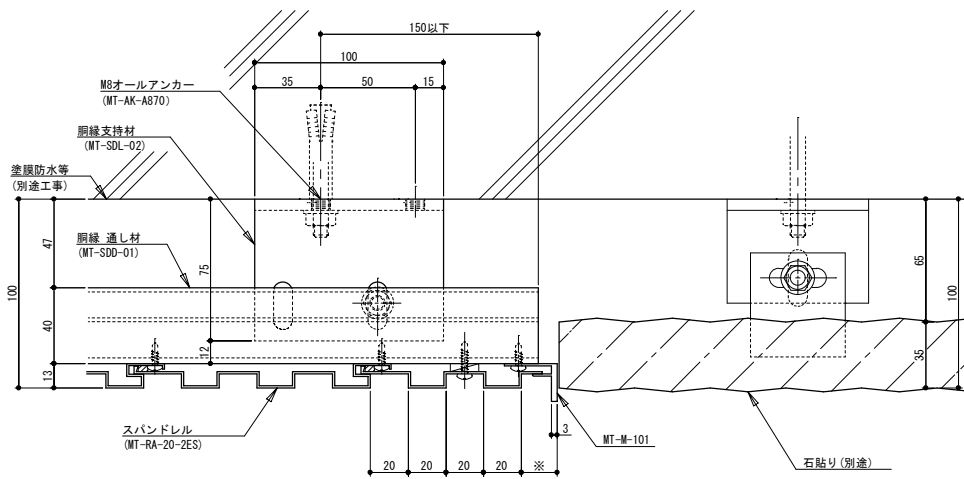
下部参考納まり図



端部参考納まり図

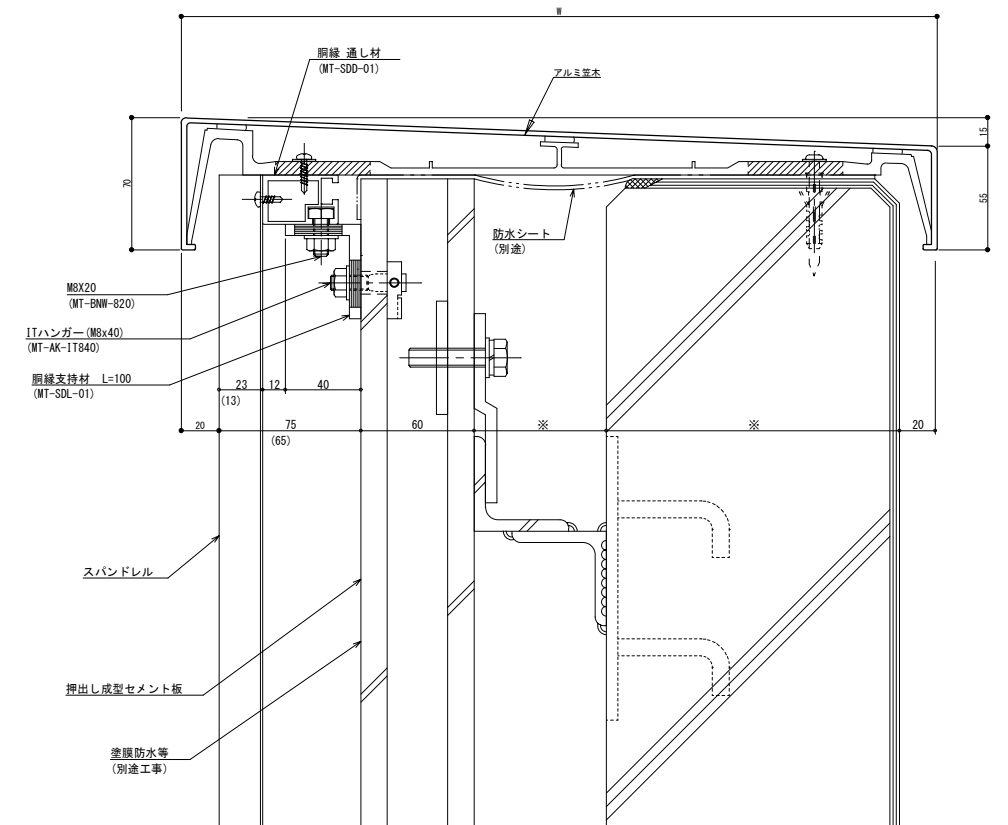
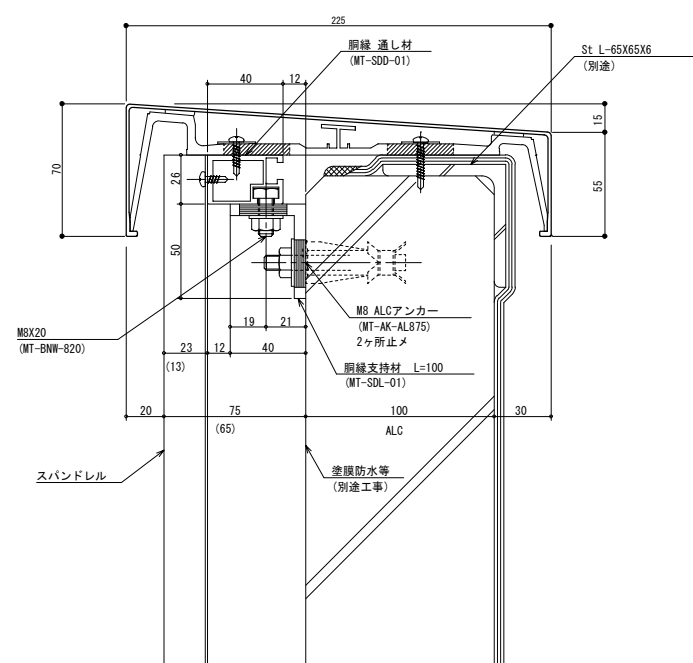
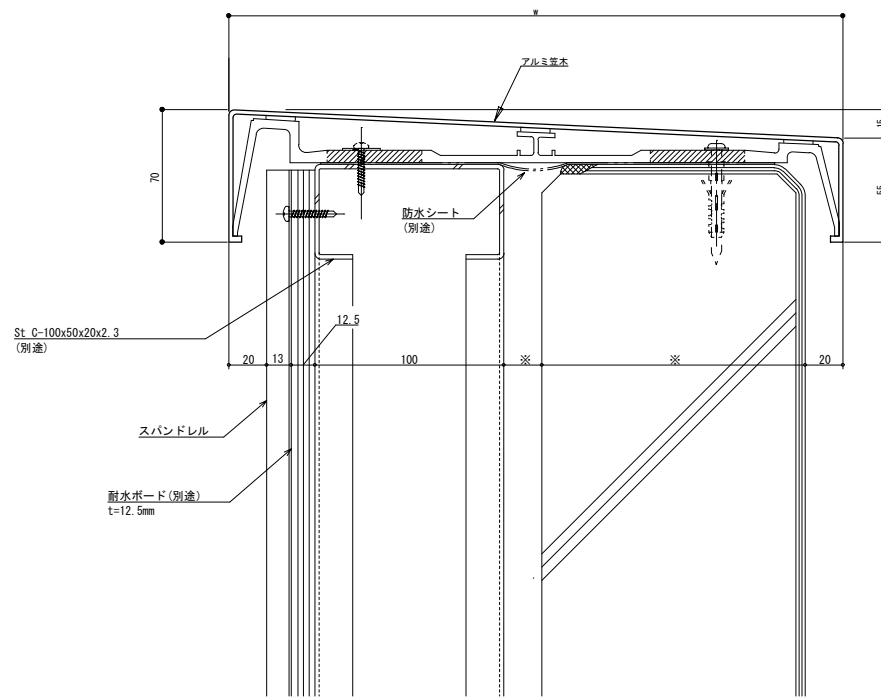
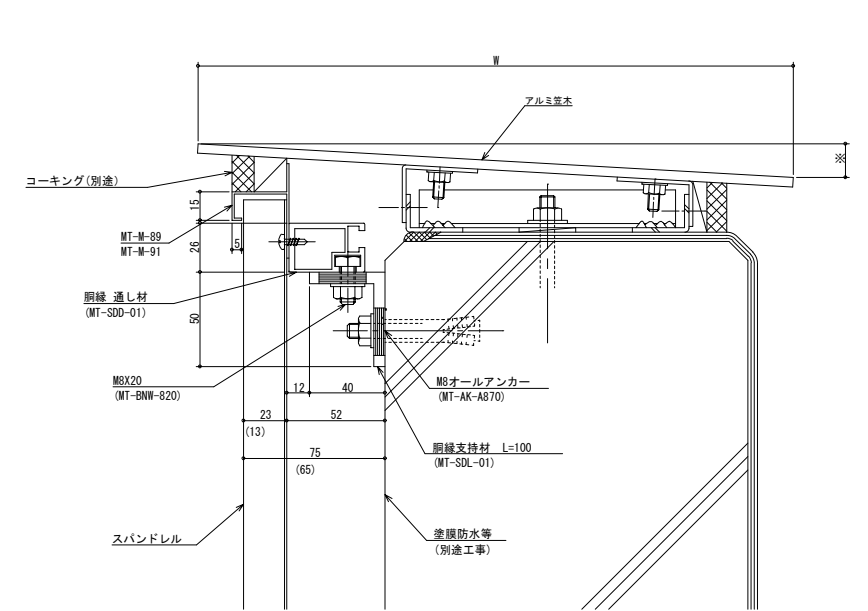
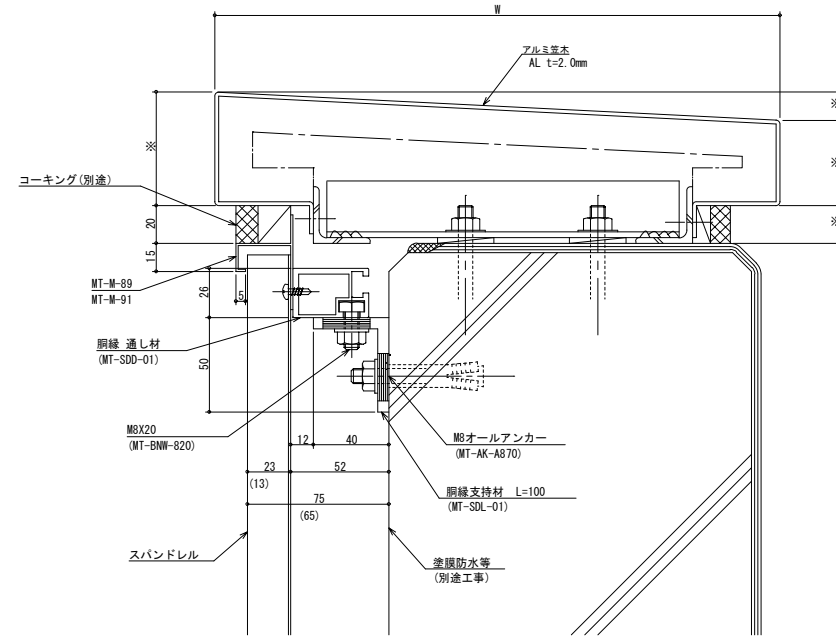
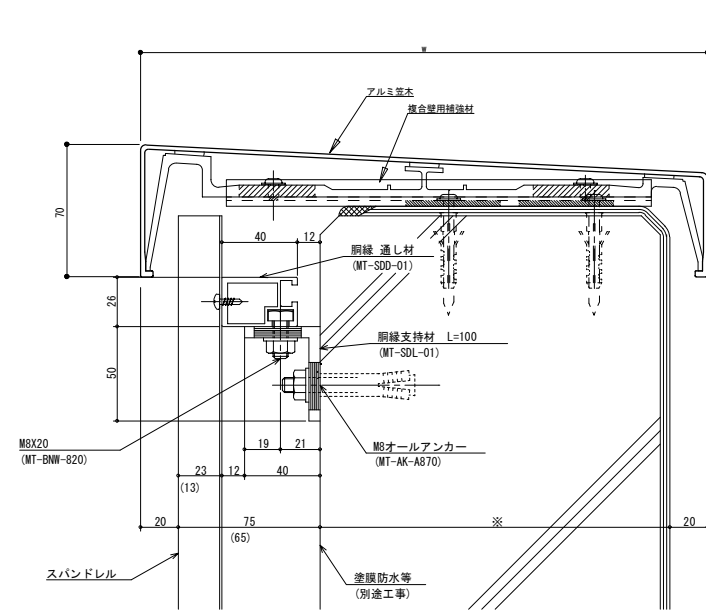


アルミパネル 取合断面図



石貼り 取合断面図

上部参考納まり図



取り付け参考納まり図

